

Use & Care Guide  
Ice Maker

Guía de Uso y Cuidado  
Máquina de hielo

Guide d'utilisation et d'entretien  
Machine à glaçons



 **Electrolux**

## Veillez lire et conserver ce guide

Merci d'avoir choisi Electrolux, la nouvelle marque de qualité en matière d'électroménager. Ce Guide d'utilisation et d'entretien fait partie de notre engagement à vous satisfaire et à vous fournir un produit de qualité pendant toute la durée de vie de votre nouvelle machine à glaçons.

Nous considérons votre achat comme le début d'une nouvelle relation. Pour que nous soyons à même de continuer à vous servir, veuillez utiliser cette page pour enregistrer les renseignements importants concernant ce produit.

### IMPORTANT

VEUILLEZ LIRE toutes les instructions avant d'installer ou d'utiliser votre appareil.

Toutes les machines à glaçons doivent être reliées à un approvisionnement en eau et à une source d'alimentation électrique. Un branchement incorrect peut entraîner des dommages matériels considérables! Il vous incombe de vous assurer que l'installation est adéquate et conforme aux directives du fabricant et aux codes en vigueur dans votre région. Le fabricant n'est pas responsable des frais d'installation ou des dommages subis en raison d'une installation incorrecte. Si vous croyez ne pas être en mesure de relier l'appareil à l'alimentation électrique, à l'approvisionnement en eau et au système de vidange en toute sécurité, veuillez consulter des professionnels qualifiés et assurés pour effectuer tous les travaux d'électricité et de plomberie.

Une fois l'appareil installé, nous vous suggérons de conserver ce guide pour vous y reporter ultérieurement. Si des problèmes surviennent avec votre appareil, reportez-vous à la section Dépannage de ce guide. Les renseignements qu'elle contient vous permettront de détecter rapidement un problème et d'y remédier. Pour obtenir de l'aide additionnelle, veuillez communiquer avec le marchand qui vous a vendu l'appareil.

## À noter pour s'y reporter rapidement

Lorsque vous téléphonez pour obtenir de l'information ou une réparation, vous devez connaître les numéros de modèle et de série de votre appareil. Vous trouverez ces renseignements sur la plaque signalétique située sur la paroi intérieure de votre appareil et sur la carte d'enregistrement du produit.

### REMARQUE

L'enregistrement de votre produit nous permet de mieux vous servir. Vous pouvez l'enregistrer en ligne à l'adresse [www.electroluxca.com](http://www.electroluxca.com) ou en envoyant la carte d'enregistrement du produit par la poste.

Veillez inscrire la date d'achat de votre appareil Electrolux ainsi que le nom, l'adresse et le numéro de téléphone de votre marchand.

\_\_\_\_\_

Date d'achat

\_\_\_\_\_

Numéro de modèle Electrolux

\_\_\_\_\_

Numéro de série Electrolux

\_\_\_\_\_

Nom du marchand

\_\_\_\_\_

Adresse du marchand

\_\_\_\_\_

Numéro de téléphone du marchand

Conservez ce guide et votre reçu au même endroit pour pouvoir vous y reporter ultérieurement.

## Des questions?

Pour rejoindre le service sans frais aux États-Unis et au Canada : 1 877 4ELECTROLUX (1 877 435-3287)

Pour obtenir de l'aide et de l'information sur les produits en ligne, visitez notre site à l'adresse [www.electroluxca.com](http://www.electroluxca.com).

## Table des matières

<b>Renseignements</b> .....	<b>2</b>	<b>Fonctionnement</b> .....	<b>14</b>
Veuillez lire et conserver ce guide .....	2	Fonctionnement normal.....	14
À noter pour s'y reporter rapidement .....	2	Épaisseur des glaçons.....	14
Des questions?.....	2	Fonctionnement et entretien de la machine à glaçons .....	14
Table des matières.....	3	Réglage de l'épaisseur des glaçons.....	15
		Pompe d'évacuation.....	15
<b>Sécurité</b> .....	<b>4</b>	<b>Entretien</b> .....	<b>16</b>
Mesures de sécurité importantes .....	4	Situations particulières.....	16
Mesures de sécurité.....	4	Entretien et nettoyer votre machine à glaçons.....	16
Définitions .....	4	Nettoyage de l'extérieur - Au besoin .....	16
Précautions générales.....	4	Modèles en acier inoxydable.....	16
		Nettoyage intérieur - Au besoin .....	16
<b>Installation</b> .....	<b>5</b>	Nettoyage du condenseur – Tous les trois mois .....	17
Dimensions pour l'installation .....	5	Autonettoyage – Tous les six mois .....	17
Installation du tuyau de vidange.....	5	Nettoyage de la grille d'entrée – Chaque année .....	19
Système de vidange par gravité.....	5		
Raccorder la pompe d'évacuation .....	6	<b>Entreposage, vacances et déménagement</b> .....	<b>19</b>
		Vidange d'un appareil inutilisé.....	19
<b>Préparation de l'emplacement</b> .....	<b>7</b>	<b>Dépannage</b> .....	<b>20</b>
Préparer l'emplacement .....	7	Avant de faire appel au service après-vente.....	20
		Si vous devez faire appel à notre service après-vente .....	21
<b>Raccordement de l'alimentation en eau</b> .....	<b>8</b>	<b>Garantie</b> .....	<b>22</b>
Raccorder l'alimentation en eau .....	8		
<b>Mise à niveau</b> .....	<b>9</b>		
Mettre l'appareil à niveau.....	9		
<b>Inversion de la porte</b> .....	<b>10</b>		
Inverser la porte (certains modèles) .....	10		
Ajuster la porte .....	12		
<b>Installation encastrée / Mise en marche</b> .....	<b>13</b>		
Encastrer l'appareil.....	13		
Mise en marche initiale.....	13		
Mode extinction .....	13		
Bruits d'un fonctionnement normal.....	13		



### AVERTISSEMENT

**Vous devez suivre ces directives pour que les mécanismes de sécurité de votre réfrigérateur fonctionnent correctement.**

## Mesures de sécurité importantes

### Mesures de sécurité

Ne tentez pas d'installer ou d'utiliser votre appareil avant d'avoir lu les mesures de sécurité présentées dans ce guide. Les mesures de sécurité présentées dans ce guide sont identifiées par les mots Danger, Avertissement ou Attention, selon le type de risque encouru.

### Définitions

Voici le symbole d'avertissement concernant la sécurité. Il est utilisé pour vous avertir des risques de blessures potentiels. Respectez tous les messages qui suivent ce symbole afin de prévenir les blessures ou la mort.

#### **DANGER**

La mention DANGER indique un danger imminent qui causera la mort ou de graves blessures, s'il n'est pas évité.

#### **AVERTISSEMENT**

La mention AVERTISSEMENT indique une situation potentiellement dangereuse qui, si elle n'est pas évitée, peut entraîner des blessures graves, voire la mort.

#### **ATTENTION**

La mention ATTENTION indique une situation potentiellement dangereuse qui peut causer des blessures mineures ou modérées si elle n'est pas évitée.

#### **IMPORTANT**

Cette mention précède des renseignements importants relatifs à l'installation, au fonctionnement ou à l'entretien. Toutefois, ceux-ci n'impliquent aucune notion de danger.

### Précautions générales

#### **DANGER**

**DANGER D'ENFERMEMENT DES ENFANTS.** Avant de mettre votre vieil électroménager au rebut, enlevez les portes et laissez les clayettes en place afin d'éviter que les enfants ne puissent grimper facilement à l'intérieur.

#### **IMPORTANT**

Pour couper le courant de votre machine à glaçons, débranchez le cordon d'alimentation de la prise murale.

#### **AVERTISSEMENT**

- N'essayez jamais de réparer ou de faire l'entretien de l'appareil avant d'avoir coupé son alimentation électrique.
- Si vous modifiez, coupez ou enlevez le cordon d'alimentation, enlevez la fiche électrique ou effectuez un câblage direct, vous risquez de subir de graves blessures, et/ou une perte de biens et/ou la mort. La garantie de l'appareil sera également annulée.
- Ne soulevez pas l'appareil par sa poignée de porte.

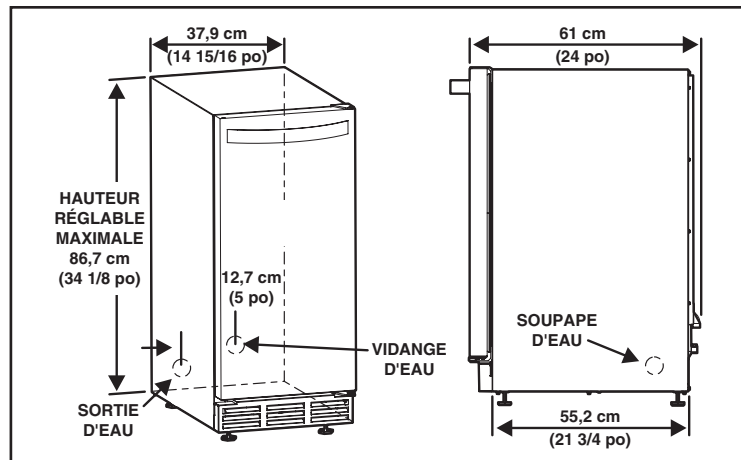
#### **ATTENTION**

- Faites preuve de prudence lorsque vous déplacez l'appareil. Certains rebords sont coupants et peuvent entraîner des blessures. Portez des gants lorsque vous transportez ou déplacez l'appareil.
- N'installez jamais l'appareil derrière des portes fermées. Assurez-vous que la grille avant n'est pas obstruée. L'obstruction de la circulation de l'air peut provoquer un mauvais fonctionnement de l'appareil et pourrait entraîner l'annulation de la garantie.
- Laissez la température de l'appareil se stabiliser pendant 24 heures avant de l'utiliser.
- N'utilisez jamais de pic à glace ou un autre instrument pointu pour accélérer le dégivrage. Ces instruments peuvent percer le revêtement intérieur ou endommager le système de réfrigération.
- Si le condenseur n'est pas nettoyé tous les trois mois, cela pourrait provoquer un mauvais fonctionnement de l'appareil et l'annulation de la garantie.

#### **ATTENTION**

- L'utilisation d'un appareil de chauffage en vue d'accélérer le dégivrage peut entraîner des blessures corporelles et des dommages au revêtement intérieur de l'appareil. **N'UTILISEZ AUCUN** appareil de chauffage pour effectuer le dégivrage de l'appareil.
- Utilisez seulement des pièces de rechange Electrolux. L'utilisation de pièces provenant d'une autre source pourrait réduire le taux de fabrication des glaçons, faire déborder l'eau du moule à glaçons, endommager l'appareil et entraîner l'annulation de la garantie.

## Dimensions pour l'installation



## Installation du tuyau de vidange

### ATTENTION

VEUILLEZ LIRE toutes les instructions avant d'installer et d'utiliser cet appareil. Toutes les machines à glaçons doivent être reliées à l'alimentation en eau. Un branchement inadéquat peut entraîner des dommages matériels considérables! Tous les raccordements à l'alimentation en eau et au tuyau de vidange DOIVENT ÊTRE effectués par un entrepreneur en plomberie qualifié et autorisé. Le non-respect des recommandations et des instructions peut entraîner des dommages et/ou des blessures.

### ATTENTION

Les installations de plomberie doivent être conformes à tous les codes locaux et régionaux en vigueur. Tous les raccordements à l'alimentation en eau et au tuyau de vidange DOIVENT ÊTRE effectués par un entrepreneur en plomberie qualifié et autorisé. Le non-respect des recommandations et des instructions peut entraîner des dommages et/ou des blessures.

- Les tuyaux de vidange doivent avoir une pente de 2,5 cm (1 po) par longueur de 122 cm (48 po) (6 mm par 30,5 cm ou 1/4 po par pied) et ne doivent pas former de siphon.
- Le siphon de sol doit être suffisamment grand pour prendre en charge tous les tuyaux de vidange.
- Isolez le tuyau de vidange du bac afin de prévenir la condensation.

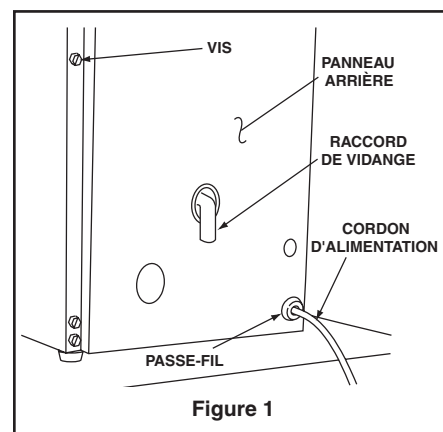


Figure 1

Le modèle EI15IM55GS peut être installé à l'aide d'un système de vidange par gravité ou de l'ensemble de pompe d'évacuation Electrolux EIMP60 en option.

Suivez les directives ci-dessous lors de l'installation des tuyaux de vidange afin d'empêcher l'eau de refluer dans le bac à glaçons de l'appareil et/ou de se déverser sur le plancher causant ainsi des dégâts d'eau.

### Système de vidange par gravité

- Les tuyaux de vidange doivent avoir un diamètre intérieur de 1,59 cm (5/8 po).

## Raccorder la pompe d'évacuation

Si vous ne disposez pas d'un système de vidange par gravité, nous vous recommandons fortement d'utiliser la pompe d'évacuation Electrolux EIMP60. Vous pouvez obtenir la pompe d'évacuation Electrolux EIMP60 et ses instructions d'installation chez votre marchand ou directement d'Electrolux. Si vous utilisez une pompe d'évacuation autre que la pompe Electrolux EIMP60, celle-ci doit répondre aux spécifications suivantes :

- Elle doit être homologuée UL et munie d'un cordon d'alimentation trifilaire de 120 volts CA homologué UL, avec mise à la terre.
- Ses dimensions totales maximales doivent être de 22,2 cm de largeur par 14,6 cm de profondeur par 19,7 cm de hauteur (8 3/4 po de largeur par 5 3/4 po de profondeur par 7 3/4 po de hauteur).
- Elle doit avoir un débit minimal de 56,8 litres (15 gallons) à l'heure pour une pente de 3 mètres (10 pieds).
- Elle doit être munie d'un réservoir scellé qui empêche les fuites d'eau en cas d'une panne d'électricité, d'obstruction du tuyau de vidange ou d'un mauvais fonctionnement de la pompe.
- Elle doit être munie d'un clapet de retenue dans la canalisation de refoulement afin d'empêcher les eaux usées de retourner vers la pompe.
- Elle doit posséder une commande anti-débordement qui coupera l'alimentation électrique à la machine à glaçons en cas de mauvais fonctionnement de la pompe.
- Elle doit avoir une plage de températures d'utilisation de 10 °C à 43 °C (50 °F à 110 °F).



### ATTENTION

**En cas de panne d'électricité, d'obstruction du tuyau de vidange ou d'un mauvais fonctionnement de la pompe, l'utilisation autre qu'une pompe d'évacuation Electrolux EIMP60 ou une pompe respectant les spécifications mentionnées ci-dessus peut provoquer une fuite d'eau et une accumulation d'eau importante, entraînant des dégâts d'eau considérables et onéreux ainsi que d'autres dommages indirects.**

## Préparer l'emplacement

### ▶ IMPORTANT

Il est extrêmement important que l'appareil soit de niveau. Si l'appareil n'est pas de niveau, le moule à glaçons ne se remplira pas uniformément. Un remplissage inégal peut entraîner une faible production de glaçons, une production de glaçons de grosseur inégale ou un déversement d'eau dans la zone de rangement qui fera fondre prématurément les glaçons dans le bac. Rappelez-vous que le sol près d'un siphon a tendance à s'incliner vers ce dernier.

- 1 Placez l'appareil sur une surface plane, de niveau et capable de supporter tout le poids de l'appareil. N'oubliez pas que l'appareil sera beaucoup plus lourd une fois complètement rempli.
- 2 La température de l'air ambiant doit être supérieure à 10 °C (50 °F) et inférieure à 43 °C (110 °F).
- 3 L'appareil ne doit pas être installé près d'un appareil de chauffage ni en plein soleil.

### ⚠ DANGER

#### RISQUE D'ÉLECTROCUTION!

La mise à la terre est nécessaire. Cet appareil est muni d'une fiche polarisée à trois broches (mise à la terre) pour assurer votre protection contre les chocs électriques.

- N'ENLEVEZ JAMAIS la broche ronde de mise à la terre dont est munie la fiche.
- N'UTILISEZ JAMAIS un adaptateur de mise à la terre à deux broches.
- N'UTILISEZ JAMAIS une rallonge pour fournir l'alimentation électrique à l'appareil.

Si la prise murale ne possède que deux alvéoles ou si l'installation requiert un cordon d'alimentation plus long, demandez à un électricien qualifié de remédier à la situation conformément aux codes de l'électricité en vigueur.

- 4 L'appareil doit être installé de façon à permettre un dégagement pour les raccordements d'eau, de vidange et d'électricité situés à l'arrière de la machine à glaçons.
- 5 Branchez l'appareil sur un circuit électrique mis à la terre et polarisé de 115 volts CA, 60 Hz et 15 A (courant domestique régulier).
- 6 Évitez de brancher l'appareil sur un circuit muni d'un interrupteur de défaut à la terre. Les interrupteurs de défaut à la terre disjonctent souvent inutilement et provoquent l'arrêt de l'appareil. Généralement, les interrupteurs de défaut à la terre ne sont pas utilisés sur des circuits qui assurent l'alimentation électrique d'appareils devant fonctionner sans surveillance pendant de longues périodes.

- 7 L'appareil doit être installé conformément aux ordonnances et aux codes en vigueur dans votre région.

### REMARQUE

La porte de l'appareil peut être montée sur l'un ou l'autre des côtés de la caisse (reportez-vous à la section INVERSION DE LA PORTE). L'appareil n'a besoin d'aucun espace de dégagement lorsque vous l'installez en l'alignant avec une armoire ou un mur (Figure 2). Les modèles Electrolux en acier inoxydable ont besoin d'un espace de dégagement minimal de 6,9 cm (2 3/4 po) pour la poignée lorsque vous les installez contre un mur ou une armoire qui dépasse l'avant de l'appareil (Figure 3).

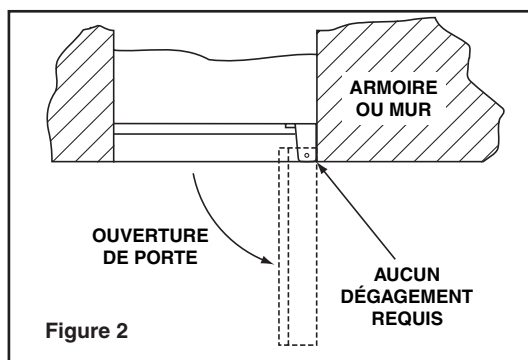


Figure 2

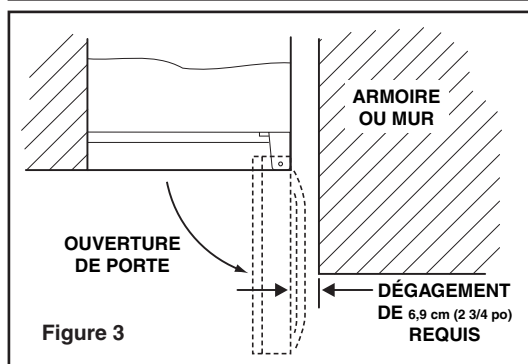


Figure 3

- 8 Installez l'appareil dans un endroit où l'air peut circuler librement à travers la grille avant (Figure 4).
- 9 Essayez l'intérieur de l'appareil avec un linge humide.

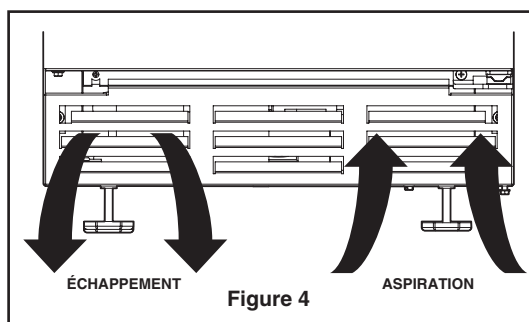


Figure 4

## Raccorder l'alimentation en eau

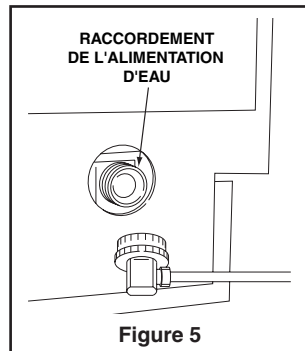
Lorsque vous faites le raccordement de l'alimentation en eau, suivez les directives suivantes :

- Consultez les codes de plomberie locaux avant d'installer l'appareil.
- La pression de l'eau doit se situer entre 30 et 120 lb/po<sup>2</sup>.

### ⚠ ATTENTION

Si vous utilisez un système de filtration, il doit être capable de supporter une pression d'eau d'au moins 20 lb/po<sup>2</sup> pendant trois minutes à toutes les 15 minutes.

- Assurez-vous d'installer un ROBINET D'ARRÊT sur la conduite d'alimentation en eau de 6 mm (1/4 po).
- Utilisez un tube suffisamment long de façon à pouvoir déplacer l'appareil pour le nettoyer ou le réparer. Cependant, assurez-vous de ne pas pincer ou endommager le tube pendant l'installation.
- Electrolux recommande l'utilisation d'une conduite en cuivre pour cette installation. **N'UTILISEZ PAS** de conduite d'alimentation en eau faite de plastique, car elle pourrait se fissurer ou se rompre avec le temps et causer des dégâts d'eau susceptibles d'endommager votre résidence.

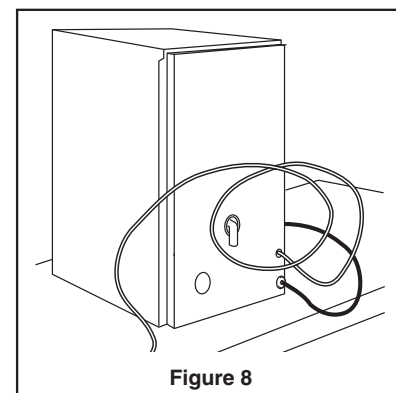
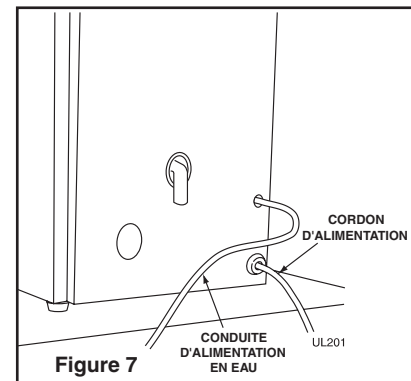
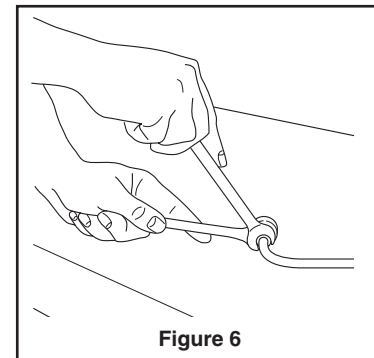


- 1 Repérez le raccord à compression et la bague fournis avec l'appareil. Faites glisser le raccord à compression et la bague sur la conduite d'alimentation en eau de 6 mm (1/4 po). N'utilisez pas de produit ou de ruban d'étanchéité. À l'aide de deux clés, serrez le raccord à compression sur la conduite d'alimentation (Figure 6).
- 2 Courbez soigneusement la conduite d'alimentation et raccordez-la à une électrovanne. Évitez de tortiller la conduite d'alimentation en eau.
- 3 Pour une installation en retrait, laissez une longueur supplémentaire de conduite d'alimentation en eau afin que vous puissiez retirer facilement l'appareil de la zone en retrait (Figure 8). Ceci empêche également la conduite de se tortiller.

### ⚠ ATTENTION

Après avoir terminé l'installation, ouvrez l'eau et vérifiez à nouveau le raccordement de l'alimentation en eau et de la vidange pour détecter les fuites. Serrez à nouveau, au besoin. **N'UTILISEZ PAS** de produit ou de ruban d'étanchéité.

- 4 Branchez le cordon d'alimentation.
- 5 Positionnez l'appareil en le poussant doucement. Si vous le désirez, vous pouvez placer l'appareil en retrait dans une armoire ou dans un mur.
- 6 Laissez un espace de dégagement d'au moins 3,8 cm (1 1/2 po) à l'arrière de l'appareil pour les raccordements d'électricité, d'alimentation en eau et de vidange.





## Mettre l'appareil à niveau.

- 1 Utilisez un niveau pour vérifier la nivelance de la machine à glaçons de l'avant à l'arrière et d'un côté à l'autre (Figure 10).

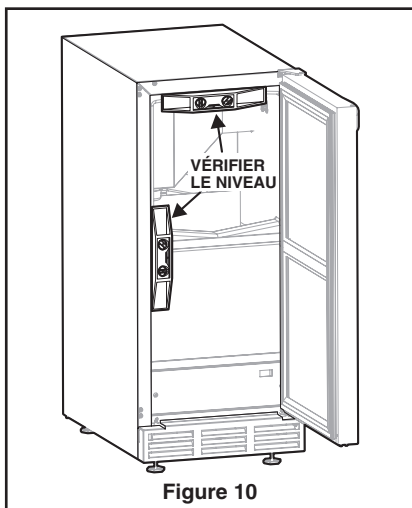


Figure 10

- 2 Si la machine à glaçons n'est pas de niveau, ajustez les pieds situés aux quatre coins de l'appareil, au besoin (Figure 11).

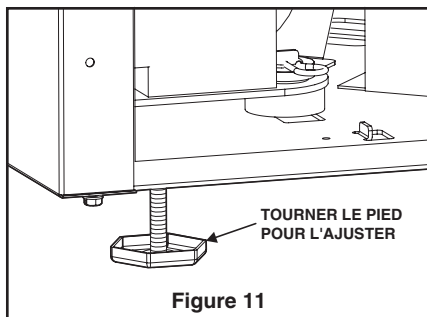


Figure 11

- 3 Vérifiez la nivelance après chaque ajustement et répétez les étapes précédentes jusqu'à ce que l'appareil soit de niveau.

# 10 Inversion de la porte

## Inverser la porte (certains modèles)

Tous les appareils Electrolux peuvent avoir une ouverture à gauche ou à droite. Vous pouvez facilement inverser l'ouverture de la porte en déplaçant les charnières sur le côté opposé (Figure 12).

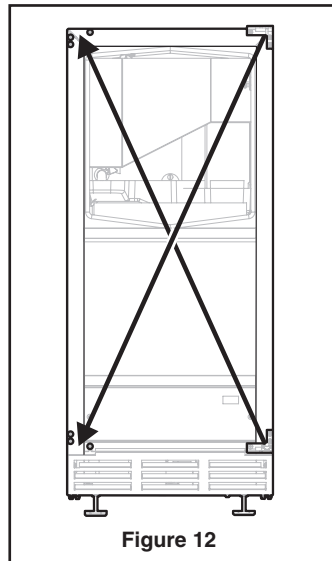


Figure 12

Pour inverser la porte :

- 1 Enlevez l'axe de la charnière de la caisse à l'aide d'un tournevis à pointe cruciforme (Figure 13). Enlevez la porte en la faisant basculer vers l'avant et en la soulevant pour la dégager de l'axe de la charnière inférieure.

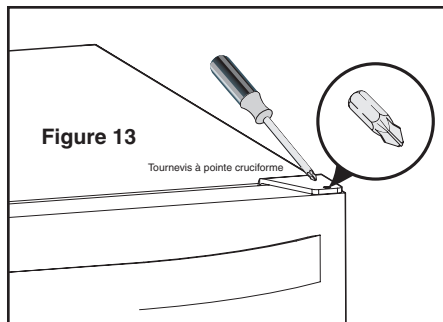


Figure 13

Tournevis à pointe cruciforme

- 2 Enlevez les bouchons à vis en plastique (trois en haut et trois en bas) du nouvel emplacement des charnières (Figure 14) et enlevez le bouchon du trou de l'axe de la charnière situé sur le dessus de la porte (Figure 15). Conservez ces bouchons.

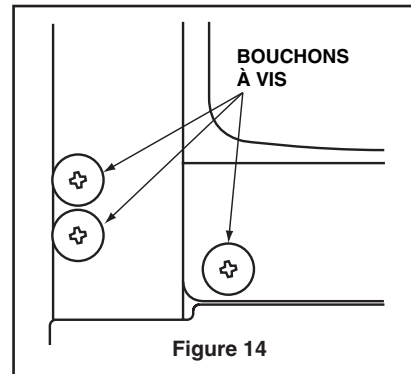


Figure 14

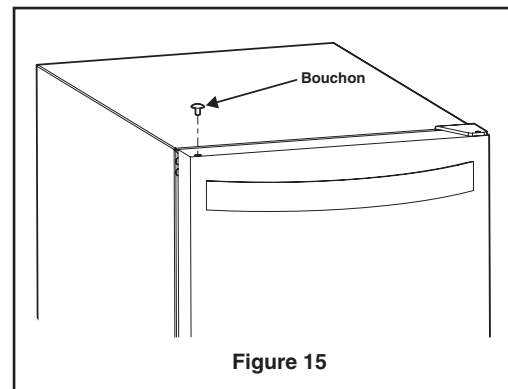


Figure 15

- 3 Enlevez la charnière supérieure (trois vis), réinstallez la cheville à vis de la charnière et montez la charnière à nouveau sur le côté INFÉRIEUR opposé (Figure 16).

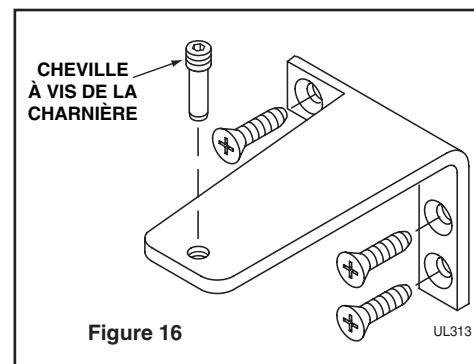
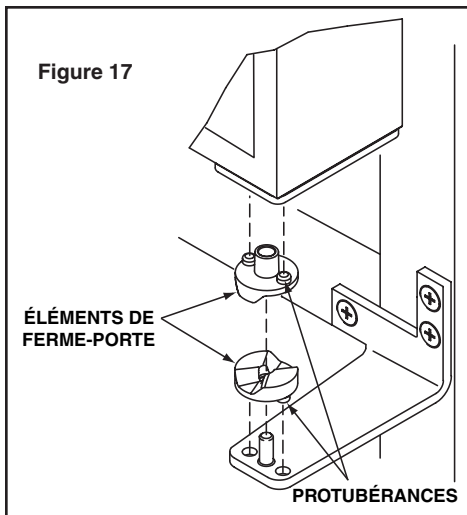


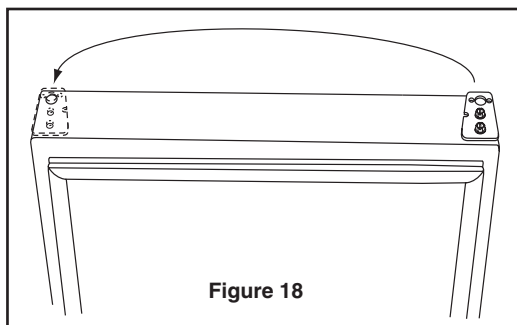
Figure 16

UL313

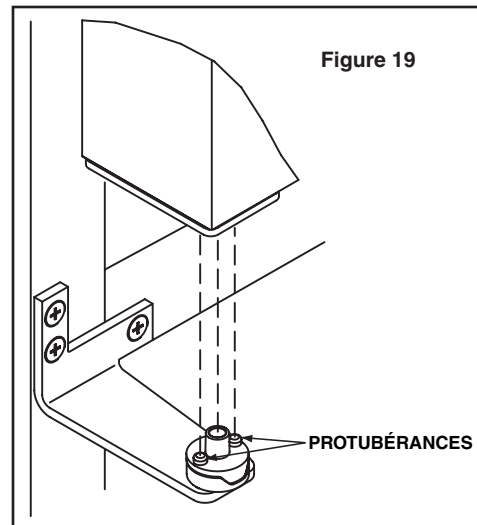
- 4 Enlevez les deux plaquettes du ferme-porte de la charnière inférieure existante et installez-les, comme illustré, sur la nouvelle charnière inférieure (Figure 17).



- 5 Enlevez la charnière inférieure existante (trois vis) et installez-la à nouveau sur le côté SUPÉRIEUR opposé. Enlevez la cheville à vis de la charnière.
- 6 En tenant le bas de la porte tourné vers le haut, enlevez la plaque du pivot (deux vis), retournez-la et montez-la à nouveau sur le côté opposé de la porte (Figure 18).



- 7 En tenant la porte droite avec le dessus de la porte penché vers l'avant, placez le trou de la plaque du pivot de porte sur la cheville à vis de la charnière inférieure (Figure 19). Assurez-vous que les protubérances sur les ferme-porte sont alignées avec les trous de la charnière et de la plaque de la charnière.



- 8 Inclinez le dessus de la porte pour la mettre en place dans la charnière supérieure et installez l'axe de la charnière supérieure.
- 9 Dans les trous vides des charnières, insérez les bouchons à vis en plastique (trois en haut et trois en bas) et le bouchon pour le trou de la porte (un sur le dessus de la porte) que vous aviez enlevés à l'étape 2.

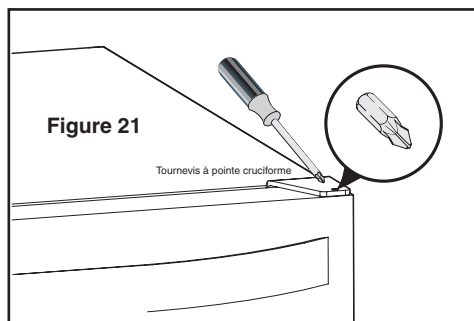
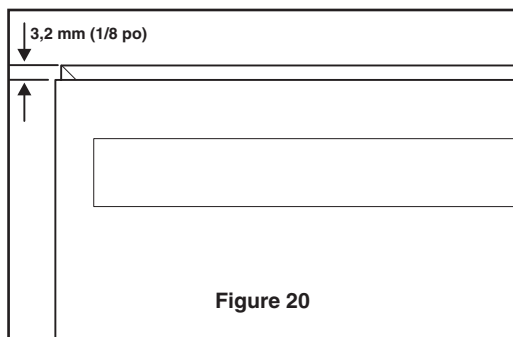
## Ajuster la porte

La porte de votre appareil est alignée en usine avant qu'il ne soit expédié. Parfois, un ajustement peut s'avérer nécessaire, surtout si vous installez un panneau de recouvrement. La procédure suivante peut corriger un alignement de moins de 6 mm (1/4 po).

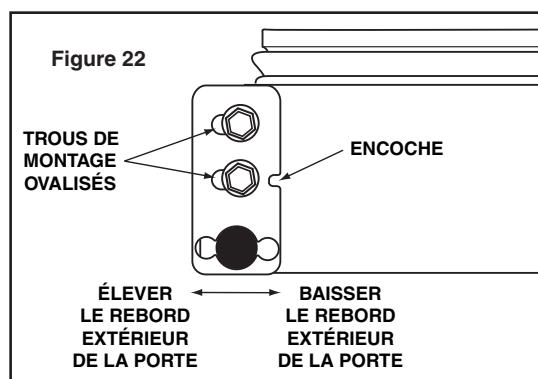
La porte ne doit jamais être alignée avec le dessus de la caisse. Même lorsque l'appareil est de niveau, le bord supérieur de la porte sera 3 mm (1/8 po) plus bas que le dessus de la caisse (Figure 20).

Pour ajuster :

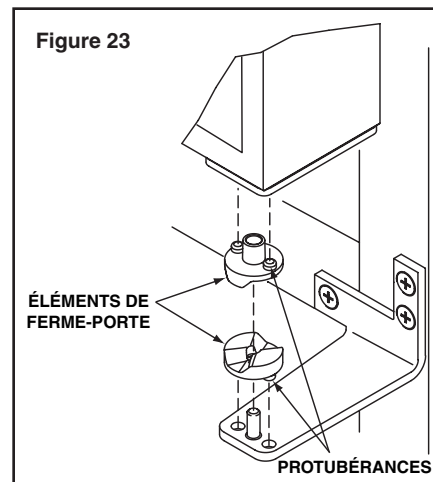
- 1 Comparez le bord supérieur de la porte (opposé aux charnières) au bord supérieur de la caisse et notez le type d'ajustement requis (vers le haut ou vers le bas).
- 2 Enlevez l'axe du pivot de la charnière supérieure avec un tournevis à pointe cruciforme (Figure 21) et soulevez la porte pour la dégager de l'axe de la charnière inférieure. Prenez garde de ne pas perdre les ferme-porte (Figure 23).
- 3 En tenant la porte en position inversée, desserrez, sans les enlever complètement, les vis des plaques de charnière.



- 4 Si vous devez élever le bord de la porte opposé aux charnières, déplacez la plaque vers l'extérieur de la porte. Si vous devez baisser le bord de la porte, déplacez la plaque vers l'intérieur de la porte (Figure 22). Répétez l'opération jusqu'à ce que le bord supérieur de la porte soit parallèle au bord supérieur de la caisse et serrez bien les vis.



- 5 Après avoir terminé l'ajustement, enlevez les ferme-porte de la charnière inférieure, nettoyez-les complètement et appliquez de la gelée de pétrole sur les surfaces de contact des ferme-porte (Figure 23). Assurez-vous que les protubérances sur les ferme-porte sont alignées avec les trous de la charnière et de la plaque de la charnière. Montez la porte et installez l'axe du pivot dans la charnière supérieure.



## Encastrer l'appareil

Votre appareil Electrolux a été conçu pour être autonome ou encastré. Lorsque vous l'encastrerez, votre machine à glaçons ne nécessite pas d'espace libre supplémentaire au-dessus, sur les côtés ou à l'arrière. Cependant, la grille avant ne doit pas être obstruée.



### REMARQUE

Afin de faciliter l'installation et le démontage, l'appareil doit être placé de façon à permettre un dégagement pour les raccordements d'eau, de vidange et d'électricité à l'arrière de la machine à glaçons.

Dimensions de la caisse encastrée			
Modèle	Dimensions de l'appareil		
	Largeur	Hauteur	Profondeur
EI15IM55GS	38 cm (14 15/16 po)	86,7 cm (34 1/8 po)	61 cm (24 po)



### ATTENTION

**N'INSTALLEZ PAS l'appareil derrière des portes fermées.**

## Mise en marche initiale

Une fois l'installation et la mise à niveau terminées, vous pouvez procéder à la mise en marche initiale de l'appareil. Tous les appareils sont expédiés avec des commandes prédéfinies. Aucun ajustement initial n'est nécessaire.



### IMPORTANT

Il se peut que de la saleté ou du tartre se détache de la conduite d'alimentation en eau. Jetez toujours les glaçons qui sont fabriqués pendant les deux ou trois premières heures de fonctionnement de l'appareil.

Branchez-la dans une prise électrique de 115 volts mise à la terre et polarisée.

Ouvrez la soupape d'arrivée d'eau de l'alimentation en eau principale.

Pour démarrer ou arrêter l'appareil, appuyez et maintenez enfoncé le bouton d'ALIMENTATION du panneau d'affichage durant environ cinq secondes, puis relâchez-le.

- Un petit voyant à DEL au-dessus de l'icône s'allume pour confirmer que l'on a appuyé sur une des icônes du contrôleur.
- L'affichage électronique affiche « ICE » (glaçons) lorsque l'appareil est en marche et « OFF » (arrêt) lorsque l'appareil est arrêté.
- L'arrêt de l'appareil a la priorité sur toute autre fonction.

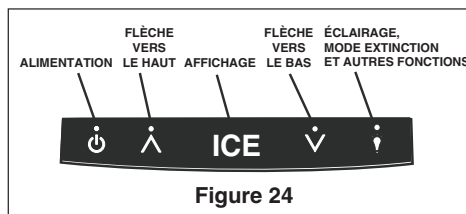


Figure 24

### Mode extinction (non certifié Star-K)

1. Appuyez et maintenez enfoncé le bouton d'ÉCLAIRAGE pendant dix secondes, puis relâchez-le (le symbole °F clignotera brièvement lorsque les dix secondes se seront écoulées).
2. L'affichage s'éteindra pendant 36 heures.
3. Pour quitter le mode extinction, répétez l'étape 1.

## Bruits d'un fonctionnement normal

Tous les modèles intègrent des caisses avec de la mousse rigide afin de fournir une efficacité thermique élevée et une réduction optimale du son pour tous ces composants. Malgré cette technologie, il est possible que votre modèle émette des sons inhabituels.

Les sons de fonctionnement normaux peuvent être plus fort en raison de l'environnement où se trouve l'appareil. Les surfaces dures comme les armoires, les planchers de bois/vinyle/de carreaux et les murs de panneaux ont tendance à réfléchir les bruits normaux de fonctionnement.

Les composants de réfrigération habituels et une brève description des sons de fonctionnement normaux sont énumérés ci-dessous. **REMARQUE** : Votre appareil ne comporte peut-être pas tous les composants énumérés.

- **Compresseur** : Le compresseur émet un bourdonnement ou un son pulsé qu'il est possible d'entendre lorsqu'il fonctionne
- **Évaporateur** : Le son du fluide frigorigène circulant dans un évaporateur peut être semblable à celui d'un liquide bouillant.
- **Ventilateur de condensateur** : Il est possible d'entendre l'air se déplaçant dans un condensateur.
- **Machine à glaçons automatique** : Vous entendrez les glaçons lorsqu'ils tomberont du moule dans le bac à glaçons.
- **Soupape d'eau** : La soupape d'eau produit occasionnellement un son bourdonnant et on peut entendre l'eau couler.

## Utilisation extérieure

Certains modèles sont conçus pour fonctionner à l'extérieur. Pour une performance optimale, ne placez pas l'appareil en plein soleil.

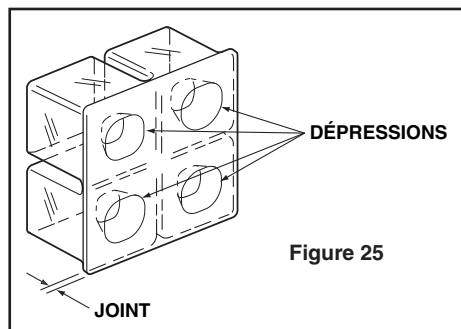
- Si vous prévoyez ne pas utiliser l'appareil pendant cinq jours ou plus, laissez la porte ouverte afin de permettre à l'air de circuler et d'éviter la formation de moisissure.
- Une température ambiante élevée (43 °C (110 °F) ou plus) peut réduire la capacité de l'appareil d'atteindre une température basse.

## Fonctionnement normal

La machine à glaçons est conçue pour fabriquer des glaçons transparents de façon constante, à partir de la plupart des sources d'approvisionnement en eau. L'eau circule constamment sur l'ensemble de l'évaporateur. À mesure que l'eau gèle, la gravité fait tomber tous les sédiments dans la rigole pour éviter que ceux-ci ne s'intègrent aux glaçons. L'appareil produit donc des glaçons plus transparents et à faible teneur en minéraux. Lorsque les glaçons ont atteint l'épaisseur désirée, ils tombent de l'évaporateur et se retrouvent dans le bac à glaçons. Puis, le cycle recommence. Lorsque le niveau des glaçons atteint le haut du bac à glaçons, l'appareil s'arrête. Lorsque le niveau de glaçons baisse, l'appareil se remet automatiquement en marche pour garder le bac plein. Le taux de production de glaçons de votre appareil dépend de nombreux facteurs. La température de l'air ambiant, la température de l'eau, la propreté du condenseur et de l'appareil à glaçons sont tous des facteurs qui influent sur la vitesse de production des glaçons. Il est normal que vous entendiez certains bruits lorsque l'appareil fonctionne. Il est possible d'entendre le compresseur, le moteur du ventilateur, la soupape d'eau, la pompe de circulation d'eau ou les glaçons qui tombent dans le bac.

## Épaisseur des glaçons

Votre machine à glaçons Electrolux utilise une technologie de pointe pour fabriquer des glaçons transparents. Cette technologie consiste à déverser de l'eau sur un moule à glaçons réfrigéré, monté à la verticale de façon à empêcher l'eau de stagner. Grâce à ce procédé de fabrication, les cubes transparents diffèrent grandement des glaçons ordinaires. Ces différences sont présentées à la Figure 25.

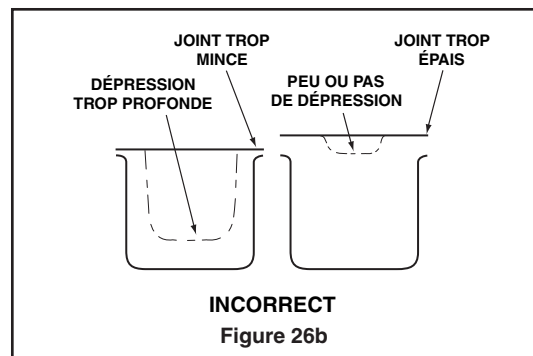
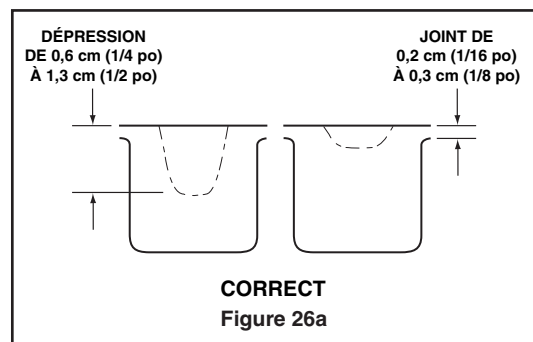


- **Dépressions** : Les glaçons transparents d'Electrolux ont une dépression sur un côté qui provient du procédé de circulation de l'eau en cascade.
- **Dimensions irrégulières** : Les glaçons provenant de lots différents ainsi que les glaçons d'un seul et même lot peuvent varier en ce qui a trait aux dépressions, à l'épaisseur et/ou à la dimension en raison du procédé de circulation de l'eau en cascade.

- **« Plaques » de glaçons** : La machine à glaçons transparents Electrolux fabrique une « plaque » de glaçons qui tombe du moule vertical et se brise grâce à la gravité. Selon le réglage et le niveau des glaçons dans le bac, vous pourriez devoir briser la plaque de glaçons en frappant légèrement dessus avec la pelle à glaçons.

## Fonctionnement et entretien de la machine à glaçons

La commande de l'épaisseur des glaçons est réglée en usine pour fournir une performance optimale. Le réglage en usine est conçu pour fabriquer un joint d'environ 0,2 cm à 0,3 cm (1/16 po à 1/8 po) dans des conditions normales et pour former une dépression d'environ 0,6 cm à 1,3 cm (¼ po à ½ po) d'épaisseur (Figures 26a et 26b). Un glaçon plus rempli ayant une plus petite dépression possède un joint plus épais. Plus le joint entre les glaçons est épais, plus les glaçons ont tendance à rester ensemble en forme de plaque. Un joint d'une épaisseur excédant 0,3 cm (1/8 po) peut faire déborder les glaçons du bac.



## Réglage de l'épaisseur des glaçons

### Intervalle de réglage – Au besoin

Le réglage de l'épaisseur des glaçons est effectué à l'aide du tableau de commande de la manière suivante :

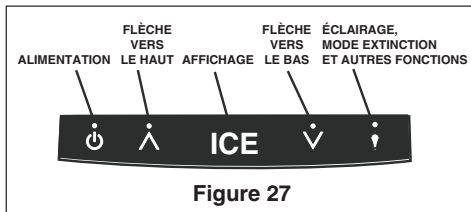


Figure 27

1. Pour entrer un mode de réglage de l'épaisseur :
  - a. Appuyez et maintenez enfoncé le bouton FLÈCHE VERS LE HAUT.
  - b. Appuyez trois fois sur le bouton FLÈCHE VERS LE BAS et relâchez le bouton FLÈCHE VERS LE HAUT.
  - c. L'affichage changera à « 0 » pour confirmer que le mode de réglage de l'épaisseur a été sélectionné.
2. La valeur par défaut est « 0 » et la plage totale de réglage varie de -5 à +5. Utilisez le bouton FLÈCHE VERS LE HAUT pour augmenter le paramètre et épaissir le joint ou le bouton FLÈCHE VERS LE BAS pour diminuer le paramètre afin de réduire le joint.

### ➔ IMPORTANT

Le réglage de l'épaisseur des glaçons ne doit pas être augmenté de plus d'une valeur à la fois. Laissez la production de la machine à glaçons se stabiliser durant 24 heures avant de vérifier l'épaisseur des glaçons.

3. Appuyez sur le bouton d'ÉCLAIRAGE et relâchez-le pour quitter le mode de réglage de l'épaisseur des glaçons.
4. Enlevez tous les glaçons du bac.
5. Les glaçons produits en même temps varient, il est donc nécessaire de comparer les glaçons choisis dans la zone d'échantillonnage lorsque vous faites des ajustements (Figure 28). Si vous désirez procéder à d'autres ajustements, répétez les étapes 1 à 4.

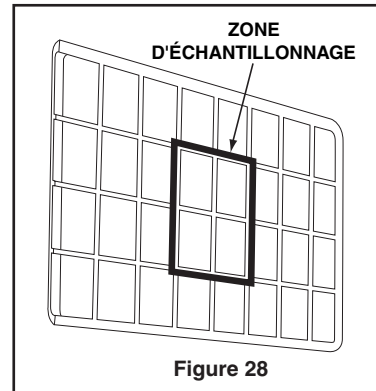


Figure 28

## Pompe d'évacuation

### Intervalle de réglage - Non nécessaire

Si une pompe d'évacuation est installée, elle ne nécessite pas d'entretien de routine. Pour vérifier son fonctionnement, versez 4 litres (1 gallon) d'eau fraîche dans le bac à glaçons. La pompe d'évacuation s'active et l'eau devrait être évacuée du bac.

### ➔ IMPORTANT

Il est extrêmement important que les modèles à glaçons transparents soient de niveau. Si l'appareil n'est pas de niveau, le moule à glaçons ne se remplira pas uniformément.



## Situations particulières

- Pour une performance optimale, ne placez pas l'appareil en plein soleil.
- Fermez l'appareil et jetez tous les glaçons si vous n'avez pas l'intention d'utiliser l'appareil pendant plus de cinq jours. Gardez la porte ouverte pour assurer une circulation d'air et empêcher la moisissure.
- Si la température ambiante doit descendre sous les 7 °C (45 °F), videz toute l'eau de l'appareil afin de prévenir des dommages causés par le gel qui ne sont pas couverts par la garantie.
- Des températures ambiantes élevées, de 43 °C (110 °F) et plus, peuvent empêcher l'appareil d'atteindre de basses températures et peuvent également réduire le taux de production des glaçons.

## Entretien et nettoyer votre machine à glaçons

Un nettoyage périodique et un entretien adéquat de votre appareil lui assureront un fonctionnement efficace, une performance optimale et une longue durée de vie. Les intervalles d'entretien suggérés sont basés sur des conditions d'usage normales. Vous pouvez raccourcir ces intervalles si vous avez des animaux domestiques ou s'il existe d'autres situations particulières.

### Nettoyage de l'extérieur - Au besoin

Vous pouvez nettoyer la porte, la grille et la caisse avec une solution d'eau tiède et de détergent doux. N'utilisez pas de nettoyants abrasifs ou avec solvants.

Utilisez une éponge douce et rincez à l'eau propre. Essayez avec un linge propre et doux pour éviter les taches d'eau.

### Modèles en acier inoxydable

- Les modèles en acier inoxydable peuvent se décolorer lorsqu'ils sont exposés au chlore, aux produits chimiques pour piscine, à l'eau salée ou aux nettoyants avec javellisant.
- Conservez l'apparence neuve de l'acier inoxydable en le nettoyant tous les mois avec un produit à nettoyer et à polir, tout-en-un, conçu pour l'acier inoxydable. Les nettoyages fréquents éliminent de la surface les contaminants qui peuvent causer de la rouille. Certains appareils devront être nettoyés toutes les semaines.
- **NE NETTOYEZ PAS AVEC DES TAMPONS À RÉCURER EN LAINE D'ACIER.**
- **N'UTILISEZ PAS DE NETTOYANTS QUI NE SONT PAS SPÉCIALEMENT CONÇUS POUR L'ACIER INOXYDABLE** (comme les nettoyants pour le verre, la céramique ou le comptoir).
- Si le revêtement est décoloré ou rouillé, nettoyez-le sans tarder avec les nettoyants Bon-Ami ou Barkeepers Friend et un linge doux. Frottez toujours dans la même direction que le grain. Terminez toujours cette opération en appliquant un produit à nettoyer et à polir tout-en-un pour acier inoxydable, afin de prévenir d'autres problèmes.
- **L'UTILISATION DE TAMPONS ABRASIFS COMME LES TAMPONS SCOTCHBRITE ESTOMPE LE GRAIN DE L'ACIER INOXYDABLE.**
- Si vous laissez la rouille un certain temps sur le revêtement d'acier inoxydable, celle-ci peut pénétrer et devenir impossible à enlever.



### ATTENTION

**Les modèles en acier inoxydable qui sont exposés au chlore et à l'humidité, situés dans des endroits comme les stations santé et les piscines, peuvent subir une décoloration. La décoloration provoquée par le chlore est normale. Suivez les instructions pour le nettoyage extérieur de l'appareil.**

### Nettoyage intérieur – Au besoin

- 1 Débranchez la machine à glaçons.
- 2 Ouvrez la porte et enlevez tous les glaçons du bac.
- 3 Essuyez les parois intérieures et le bac avec une solution d'eau tiède et de savon ou de détergent doux non abrasif. Rincez à l'eau claire.
- 4 Désinfectez le bac avec une solution contenant une cuillère à table de javellisant pour quatre litres d'eau tiède. Rincez à l'eau claire.
- 5 Vérifiez si tous les raccords sont en place.



### ATTENTION

- **N'UTILISEZ PAS** de nettoyants abrasifs ou avec solvants à l'intérieur de l'appareil. Ces nettoyants peuvent donner un goût aux glaçons, endommager ou décolorer l'intérieur de l'appareil.
- **N'UTILISEZ PAS** de nettoyants sur la plaque de l'évaporateur autre que le nettoyant pour machine à glaçons. **Les autres nettoyants peuvent altérer la qualité des glaçons ou causer des dommages qui ne sont pas couverts par la garantie. Pour plus de détails, consultez la section CYCLE DU NETTOYAGE AUTOMATIQUE.**

- 6 Rebranchez l'appareil.



## Nettoyage du condenseur – Tous les trois mois

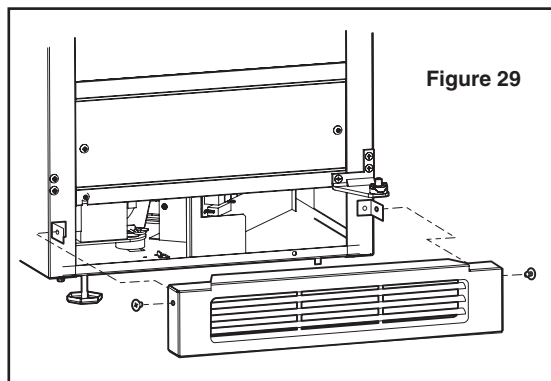
Pour préserver l'efficacité du fonctionnement de l'appareil, nettoyez le condenseur tous les trois mois (la fréquence de nettoyage peut varier selon les conditions environnementales).

### AVERTISSEMENT

Débranchez l'alimentation électrique de la machine à glaçons avant de nettoyer le condenseur.

Pour enlever et remettre la grille donnant accès aux ailettes du condenseur, procédez comme suit (Figure 29) :

- 1 Enlevez les vis à chaque extrémité de la grille.



### AVERTISSEMENT

NE TOUCHEZ PAS aux ailettes du condenseur. Ces ailettes sont COUPANTES. De plus, elles peuvent facilement être endommagées.

### ATTENTION

N'UTILISEZ AUCUN nettoyant sur le condenseur.

- 2 Enlevez la grille.
- 3 Nettoyez le serpentin du condenseur à l'aide d'une brosse en faisant des mouvements souples ou avec un aspirateur. Ne touchez pas au serpentin du condenseur.
- 4 Nettoyez la grille, puis positionnez-la afin que les trous de vis soient alignés avec la caisse.
- 5 Insérez les vis de la grille et serrez-les. Ne serrez pas trop.

## Autonettoyage – Tous les six mois

Pour préserver l'efficacité de fonctionnement de l'appareil, nettoyez-le tous les six mois (la fréquence de nettoyage peut varier selon les conditions de l'eau). Si vous devez nettoyer la machine à glaçons plus souvent, consultez un plombier qualifié pour vérifier la qualité de l'eau et pour recommander un traitement approprié.

### AVERTISSEMENT

Portez des gants de caoutchouc et des lunettes de sécurité et/ou un masque lorsque vous utilisez le nettoyant pour machines à glaçons.

### ATTENTION

N'utilisez que le nettoyant pour machines à glaçons Electrolux (numéro de pièce EIM30046).

L'utilisation de cette solution de façon non conforme à son étiquetage constitue une infraction à la loi fédérale. L'utilisation d'un autre nettoyant peut endommager le fini de l'évaporateur et annuler la garantie.

Assurez-vous de lire et de comprendre toutes les étiquettes de l'emballage avant d'utiliser ce produit.

Utilisez un nettoyant pour machine à glaçons afin d'enlever le calcaire et les autres dépôts de minéraux. Suivez les étapes ci-dessous pour enlever les dépôts de minéraux.

### ATTENTION

N'utilisez jamais d'objet pour dégager les glaçons de l'évaporateur. Vous pourriez causer des dommages.

- 1 Arrêtez la machine à glaçons (laissez fondre les glaçons qui se trouvent sur l'évaporateur) de la manière suivante :
  - a Appuyez et maintenez enfoncé le bouton d'ALIMENTATION.
  - b L'affichage passera de ICE (glaçons) à OFF (arrêt) pour confirmer l'arrêt de la machine à glaçons (Figure 30).

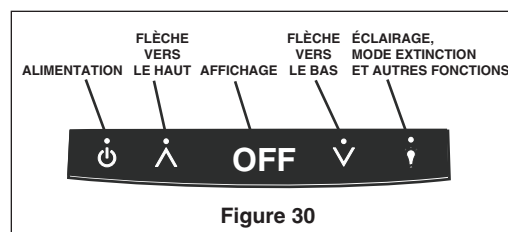


Figure 30

- 2 Enlevez tous les glaçons du bac.
- 3 Retirez le panneau avant à l'intérieur (Figure 31).

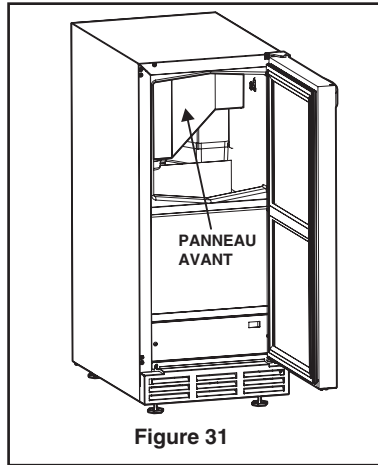


Figure 31

- 4 Enlevez le tube de trop-plein en le soulevant et dégagez-le de l'orifice de vidange avec un mouvement de va-et-vient. L'eau du réservoir sera évacuée par le siphon (Figure 32).

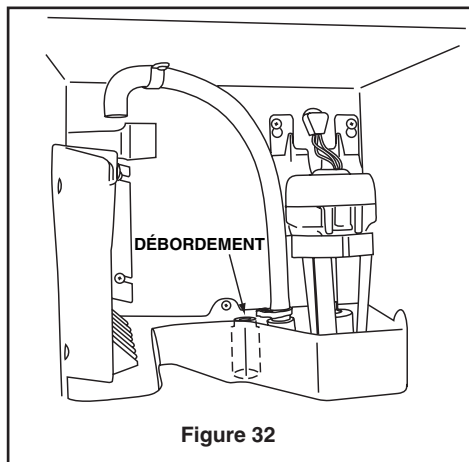


Figure 32

- 5 Remplacez le tube de débordement après avoir vidé complètement le réservoir.
- 6 Commencez le cycle de nettoyage de la manière suivante :
  - a Appuyez et maintenez enfoncé le bouton d'ALIMENTATION.
  - b Appuyez trois fois sur le bouton d'ÉCLAIRAGE et relâchez le bouton d'ALIMENTATION.
  - c « CL » s'affichera pour confirmer le début du cycle de nettoyage.
- 7 Lorsque l'eau commence à couler sur l'évaporateur (comptez environ trois minutes), ajoutez un paquet de nettoyant Electrolux pour machine à glaçons dans le réservoir d'eau.

- 8 Réinstallez le panneau avant à l'intérieur.
- 9 L'appareil demeure arrêté pendant encore 15 minutes lorsque le processus d'autonettoyage (environ 45 minutes) est terminé. Lorsque le cycle de nettoyage est terminé, l'affichage revient automatiquement au réglage de la température et l'appareil fonctionne normalement.
- 10 Nettoyer le bac à glaçons. (Reportez-vous à NETTOYAGE INTÉRIEUR). Désinfectez le bac avec une solution contenant une cuillère à table de javellisant pour quatre litres d'eau tiède. Rincez à l'eau claire.
- 11 Pour s'assurer que le système de vidange fonctionne correctement, versez quatre litres (1 gallon) d'eau fraîche dans le bac à glaçons. L'eau devrait s'évacuer sans contrainte. Si l'appareil est équipé d'une pompe d'évacuation, l'eau devrait s'évacuer du bac à glaçons.

Lorsque la production de glaçons reprend, la soupape de remplissage se met en marche, remplit le réservoir d'eau et s'arrête après trois minutes. Le compresseur commence à fonctionner et l'eau se déverse sur l'ensemble de l'évaporateur (moule à glaçons). Au départ, il est possible que l'écoulement d'eau ne soit pas uniforme, ce qui a pour résultat la production de glaçons de tailles inégales ou une fuite de l'eau dans le bac à glaçons. Il s'agit d'une situation normale qui se corrigera d'elle-même durant la première période de 24 heures de fonctionnement de l'appareil.

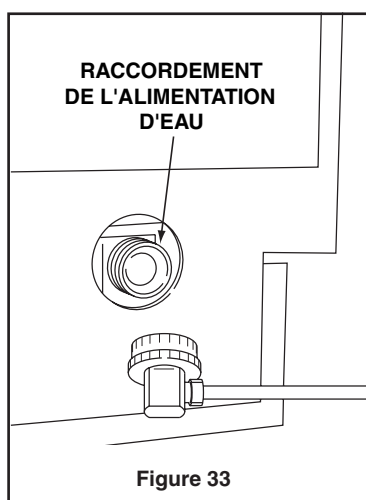
### ➔ IMPORTANT

- Jetez tous les glaçons issus de la première récolte.
- Si l'alimentation est coupée durant le cycle d'autonettoyage, il sera nécessaire de le répéter au complet après avoir restauré l'alimentation.

## Nettoyage de la grille d'entrée - Chaque année

L'électrovanne de la grille d'entrée doit être nettoyée une fois par année de la façon suivante :

- 1 Fermez le robinet d'arrivée d'eau.
- 2 Tirez l'appareil vers l'avant pour accéder au panneau arrière.
- 3 Coupez l'alimentation électrique de l'appareil.
- 4 Débranchez tout le connecteur de tuyau de l'électrovanne (Figure 33).
- 5 Utilisez une brosse à dents pour nettoyer les sédiments de la grille d'entrée. **N'ENLEVEZ PAS** la grille.
- 6 Rebranchez la conduite d'alimentation en eau à l'électrovanne. Serrez fermement le connecteur. Ouvrez le robinet d'arrivée d'eau et vérifiez s'il y a des fuites au niveau du raccord d'eau. Assurez-vous que la conduite d'alimentation en eau n'est pas tortillée.
- 7 Rebranchez l'appareil avant de le réinstaller.
- 8 Assurez-vous que le système de vidange fonctionne correctement et que le tuyau de vidange n'est pas pincé ou tortillé. Versez quatre litres d'eau fraîche dans le bac à glaçons. L'eau devrait s'évacuer sans contrainte. Si votre machine à glaçons est munie d'une pompe d'évacuation, la pompe devrait vidanger le bac à glaçons.



## Vidange d'un appareil inutilisé

Si l'appareil est entreposé, transporté ou inutilisé pendant de longues périodes, vous devez vidanger l'eau du système.

### **AVERTISSEMENT**

**Risque de choc électrique. Coupez l'alimentation électrique avant de réparer l'appareil. Avant de faire fonctionner l'appareil, remettez tous les panneaux en place. Le non-respect de cette recommandation peut entraîner un choc électrique, voire la mort.**

- 1 Coupez l'alimentation électrique de l'appareil.
- 2 Enlevez tous les glaçons du bac.
- 3 Fermez le robinet de l'alimentation en eau principale.

### **REMARQUE**

Vous devez enlever le panneau arrière avant de débrancher les tuyaux d'eau.

- 4 Débranchez le tuyau d'aspiration et le tuyau de sortie du robinet d'eau et laissez-les se vider.

### **ATTENTION**

**Si la température ambiante doit descendre sous les 7 °C (45 °F), videz toute l'eau de l'appareil afin de prévenir des dommages causés par le gel qui ne sont pas couverts par la garantie.**

### **IMPORTANT**

Il n'est pas nécessaire ni recommandé d'utiliser de l'antigel ou d'autres produits semblables.

- 5 Rebranchez le tuyau d'aspiration et le tuyau de sortie du robinet d'eau.
- 6 Remplacez le panneau arrière.
- 7 Vidangez l'eau de la rigole et du tuyau de vidange en enlevant le tube de débordement (Figure 32).
- 8 Nettoyez la machine à glaçons et le bac à glaçons avant la prochaine utilisation.
- 9 Gardez la porte ouverte pour assurer une circulation d'air et empêcher la moisissure.

### **IMPORTANT**

Il se peut que de la saleté ou du tartre se détache de la conduite d'alimentation en eau. Jetez toujours les glaçons qui sont fabriqués pendant les 24 premières heures de fonctionnement lorsque vous remettez l'appareil en marche.

## Avant de faire appel au service après-vente

Si cet appareil vous semble défectueux, lisez d'abord la section Fonctionnement normal. Si le problème persiste, consultez la section Guide de dépannage. Repérez le problème dans ce guide, lisez la cause possible et la solution proposée avant d'appeler le service après-vente. Il pourrait s'agir d'un problème très simple pouvant être résolu sans que vous n'ayez à faire appel au service après-vente.



### DANGER

#### RISQUE D'ÉLECTROCUTION

**N'ESSAYEZ JAMAIS de réparer ou d'entretenir l'appareil avant d'avoir débranché l'alimentation électrique principale.**

## Guide de dépannage

### Dépannage – Ce que vous devez vérifier s'il y a un problème

Problème	Cause possible	Solution
L'appareil ne fonctionne pas.	<ul style="list-style-type: none"> <li>L'électricité n'arrive pas à l'appareil.</li> <li>Le sélecteur de cycle n'est pas réglé correctement.</li> <li>La température de l'air est basse près de l'appareil.</li> </ul>	<ul style="list-style-type: none"> <li>Assurez-vous que le cordon d'alimentation est branché. Vérifiez si un fusible est grillé ou si le disjoncteur est déclenché.</li> <li>Assurez-vous que le sélecteur de cycle est réglé à la position ICE/ON (glaçons/marche).</li> <li>La température de l'air ambiant doit être d'au moins 7 °C (45 °F).</li> </ul>
L'appareil fonctionne, mais il ne fabrique pas de glaçons.	<ul style="list-style-type: none"> <li>L'alimentation en eau de l'appareil ne fonctionne pas.</li> </ul>	<ul style="list-style-type: none"> <li>Vérifiez si l'alimentation en eau de l'appareil est branchée et ouverte.</li> </ul>
L'appareil fonctionne, mais il ne fabrique que très peu de glaçons.	<ul style="list-style-type: none"> <li>Les serpentins du condenseur sont sales.</li> <li>La température de l'air est élevée à proximité de l'appareil.</li> <li>Il y a une accumulation de tartre et de minéraux dans l'appareil.</li> <li>La circulation d'air est inadéquate devant l'appareil.</li> <li>Le cycle de nettoyage a été effectué récemment.</li> </ul>	<ul style="list-style-type: none"> <li>Nettoyez le condenseur. Consultez la section <b>Entretien</b>.</li> <li>La température de l'air ambiant excède 32 °C (90 °F). Une faible production de glaçons est normale lorsque la température est élevée.</li> <li>Nettoyez l'appareil. Consultez la section <b>Entretien</b>.</li> <li>Enlevez les objets qui entravent la circulation d'air.</li> <li>Laissez l'appareil atteindre la température configurée pour produire des glaçons normalement.</li> </ul>
Les glaçons se dégagent très lentement de l'évaporateur ou ils y restent pris.	<ul style="list-style-type: none"> <li>Le système de fabrication de glaçons est sale.</li> <li>L'appareil n'est pas de niveau.</li> <li>La température de l'air est basse près de l'appareil.</li> </ul>	<ul style="list-style-type: none"> <li>Effectuez un nettoyage automatique. Consultez la section <b>Entretien</b>.</li> <li>Consultez la section <b>Mise à niveau de l'appareil</b>.</li> <li>La température de l'air ambiant doit être d'au moins 10 °C (50 °F).</li> </ul>

**Dépannage – Ce que vous devez vérifier s’il y a un problème**

Problème	Cause possible	Solution
Pièdre qualité des glaçons (mous ou opaques).	<ul style="list-style-type: none"> <li>L'eau qui arrive à l'appareil est de piètre qualité.</li> <li>Le système de fabrication de glaçons est sale.</li> </ul>	<ul style="list-style-type: none"> <li>Demandez à un plombier qualifié de vérifier la qualité de l'eau et recommandez un traitement approprié.</li> <li>Effectuez un nettoyage automatique. Consultez la section <b>Entretien</b>.</li> </ul>
L'appareil produit des glaçons qui sont petits ou incomplets ou encore, l'évaporateur n'est pas rempli uniformément.	<ul style="list-style-type: none"> <li>Le niveau d'eau est bas.</li> <li>L'eau qui arrive à l'appareil est chaude.</li> <li>La pression de l'eau qui arrive à l'appareil est inadéquate.</li> <li>L'appareil n'est pas de niveau.</li> </ul>	<ul style="list-style-type: none"> <li>Vérifiez si le tube de débordement est bien en place.</li> <li>Branchez l'appareil à une source d'alimentation en eau froide. Consultez la section <b>Installation</b>.</li> <li>La pression de l'eau doit se situer entre 20 et 120 lb/po<sup>2</sup>.</li> <li>Consultez la section <b>Mise à niveau de l'appareil</b>.</li> </ul>
Il y a une fuite d'eau sous l'appareil.	<ul style="list-style-type: none"> <li>La conduite d'alimentation fuit.</li> <li>Le tube de remplissage fuit.</li> <li>Le tuyau de vidange du bac à glaçons fuit.</li> </ul>	<ul style="list-style-type: none"> <li>Vérifiez si le raccordement à l'alimentation en eau est bien branché sur l'arrivée du robinet. Consultez la section <b>Raccordement de l'alimentation en eau</b>.</li> <li>Vérifiez le raccordement du robinet de sortie d'eau.</li> <li>Vérifiez l'état du tuyau de vidange du bac et du collier.</li> </ul>
Le bac à glaçons est rempli d'eau.	<ul style="list-style-type: none"> <li>Le tuyau de vidange est obstrué.</li> </ul>	<ul style="list-style-type: none"> <li>Vérifiez si l'orifice de vidange du bac à glaçons est obstrué.</li> </ul>
L'affichage électronique est vide et la porte OUVERTE.	<ul style="list-style-type: none"> <li>Une fonction d'affichage a changé.</li> </ul>	<ul style="list-style-type: none"> <li>Appuyez et maintenez enfoncé le bouton FLÈCHE VERS LE HAUT, puis appuyez trois fois sur le bouton d'ALIMENTATION et relâchez le bouton FLÈCHE VERS LE HAUT. L'affichage devrait fonctionner normalement.</li> </ul>
L'affichage électronique indique de manière répétée et aléatoire des symboles et des parties de caractères.	<ul style="list-style-type: none"> <li>Un mode de commande d'usine a été entré par inadvertance.</li> </ul>	<ul style="list-style-type: none"> <li>Appuyez et maintenez enfoncé le bouton FLÈCHE VERS LE HAUT, puis appuyez trois fois sur le bouton d'ÉCLAIRAGE et relâchez le bouton FLÈCHE VERS LE HAUT pour sortir du mode de commande d'usine.</li> </ul>
L'affichage électronique montre un ou plusieurs des éléments suivants : E1, E2, E4, E5, E6, E7, E8, E9, E10, P1.	<ul style="list-style-type: none"> <li>L'appareil affiche un code d'erreur.</li> </ul>	<ul style="list-style-type: none"> <li>Notez le ou les codes d'erreur affichés et appelez le service après-vente.</li> </ul>

**Si vous devez faire appel à notre service après-vente**

Si vous devez faire appel à notre service après-vente, communiquez avec le marchand qui vous a vendu l'appareil. Indiquez le numéro de modèle et le numéro de série de votre appareil et expliquez-lui le problème. La plaque signalétique indiquant les numéros de modèle et de série est située sur la paroi interne de votre appareil, dans le coin supérieur droit.

Si vous ne connaissez pas le nom du marchand ou de la compagnie de réparation locale, vous pouvez le trouver en ligne à l'adresse [www.electroluxusa.com](http://www.electroluxusa.com) ou en composant le 877 435-3287.

## **GARANTIE DE LA MACHINE À GLAÇONS** *Votre machine à glaçons est protégée par cette garantie*

	<b>PÉRIODE DE GARANTIE</b>	<b>PAR L'ENTREMISE DE NOS RÉPARATEURS AUTORISÉS, NOUS NOUS ENGAGEONS À :</b>	<b>LE CONSOMMATEUR EST RESPONSABLE :</b>
<b>GARANTIE COMPLÈTE D'UN AN</b>	Un an à partir de la date d'achat d'origine.	Payer tous les frais de réparation ou de remplacement de toute pièce de l'appareil qui présente un défaut de fabrication ou un vice de matériau.	Les frais des appels de service qui sont énumérés dans la section <b>RESPONSABILITÉS NORMALES DU CONSOMMATEUR.*</b>
<b>GARANTIE LIMITÉE ALLANT DE LA 2<sup>e</sup> À LA 5<sup>e</sup> ANNÉE (revêtement de la caisse et système hermétique)</b>	De la deuxième à la cinquième année à partir de la date d'achat d'origine.	Réparer ou remplacer toute pièce comprise dans le revêtement de la caisse ou du système hermétique de réfrigération (compresseur, condenseur, évaporateur, déshydrateur et tuyauterie) qui présente un défaut de fabrication ou un vice de matériau.	Les frais de ramassage et de livraison de l'appareil requis pour effectuer la réparation. Les coûts de la main-d'œuvre, des pièces et du transport qui ne sont pas reliés au revêtement de la caisse ni au système hermétique de réfrigération.
<b>GARANTIE LIMITÉE (S'applique à l'État de l'Alaska)</b>	Périodes de temps énumérées ci-dessus.	Toutes les conditions des garanties complètes mentionnées ci-dessus et les exclusions énumérées ci-dessous sont applicables.	Les coûts de déplacement du technicien pour se rendre au domicile et tous les frais de ramassage et de livraison de l'appareil requis pour la réparation.

Aux États-Unis, votre appareil est garanti par Electrolux Home Products, Inc. Personne n'est autorisé à modifier ou à ajouter aux obligations contenues dans cette garantie. Les obligations de cette garantie concernant la réparation et les pièces doivent être remplies par nous ou par un réparateur autorisé. Au Canada, votre appareil est garanti par Electrolux Canada Corp.

### \*RESPONSABILITÉS NORMALES DU CONSOMMATEUR

**Cette garantie s'applique uniquement aux produits d'usage domestique et le consommateur est responsable de ce qui figure dans la liste suivante :**

1. L'utilisation adéquate de l'appareil conformément aux instructions fournies avec le produit.
2. L'installation appropriée par un technicien autorisé et assuré, conformément aux instructions fournies avec l'appareil et à tous les codes locaux de plomberie, d'électricité et/ou de gaz.
3. Le branchement approprié à une source d'alimentation électrique suffisante avec mise à la terre, le remplacement des fusibles grillés, la réparation des connexions desserrées ou des défauts de câblage présents dans la maison.
4. Les frais engagés pour rendre l'appareil accessible pour une réparation, par exemple l'enlèvement des garnitures, des armoires, des étagères, etc., qui ne faisaient pas partie de l'appareil lorsqu'il a quitté l'usine.
5. Les dommages au fini après l'installation.
6. Le remplacement des ampoules et/ou des tubes fluorescents (sur les modèles offrant ces caractéristiques).

### EXCLUSIONS

**Cette garantie ne couvre pas ce qui suit :**

1. LES DOMMAGES ACCESSOIRES OU INDIRECTS, PAR EXEMPLE LES DOMMAGES MATÉRIELS, ET LES DÉPENSES IMPRÉVUES RÉSULTANT DE LA VIOLATION DE CETTE GARANTIE ÉCRITE OU DE TOUTE AUTRE GARANTIE IMPLICITE.

**Remarque :** Certains États ne permettent pas de restriction ou d'exemption sur les dommages accessoires ou indirects. Dans ce cas, ces restrictions ou exemptions pourraient ne pas être applicables.

2. Les appels de service qui ne concernent pas un mal fonctionnement, un défaut de fabrication ou un vice de matériau ou pour les appareils qui ne font pas l'objet d'un usage domestique normal. Le consommateur doit payer pour de tels appels de service.
3. Les dommages causés par des réparations faites par des techniciens autres que ceux d'Electrolux Home Products, Inc., Electrolux Canada Corp. ou de leurs réparateurs autorisés; utilisation de pièces autres que les pièces Electrolux Home Product originales; qui n'ont pas été obtenues par l'entremise d'un réparateur autorisé; ou les causes étrangères comme l'abus, l'alimentation électrique inadéquate ou les catastrophes naturelles.
4. Les produits dont le numéro de série original a été enlevé ou modifié et qui n'est pas facilement déterminable.

### SI VOUS DEVEZ FAIRE APPEL AU SERVICE DE RÉPARATION

Conservez votre reçu, votre bon de livraison ou une autre preuve valide de paiement. La date inscrite sur le reçu détermine la période de garantie, au cas où une réparation s'avérerait nécessaire. Si une réparation est effectuée, il est dans votre intérêt d'obtenir et de conserver tous les reçus. Cette garantie écrite vous confère des droits légaux spécifiques. Il est possible que vous ayez d'autres droits, qui varient selon l'État ou la province. Les réparations couvertes par cette garantie peuvent être obtenues en contactant Electrolux Home Products, Inc. ou Electrolux Canada Corp.

Cette garantie s'applique seulement dans les 50 États des États-Unis, à Puerto Rico et au Canada. Les caractéristiques et les spécifications décrites ou illustrées peuvent être modifiées sans préavis. Toutes les garanties sont fournies par Electrolux Home Products, Inc. Au Canada, votre appareil est garanti par Electrolux Canada Corp.

### ÉTATS-UNIS

**877 435-3287**

Electrolux Home Products, Inc.  
P.O. Box 212378  
Augusta, GA 30917

### CANADA

**866 213-9397**

Electrolux Canada Corp.  
6150 McLaughlin Road  
Mississauga, Ontario  
L5R 4C2