

EN FRENCH DOOR BOTTOM
FREEZER/REFRIGERATOR

FR RÉFRIGÉRATEUR À PORTES
FRANÇAISES/CONGÉLATEUR EN BAS

ES REFRIGERADOR CON CONGELA-
DOR INFERIOR DE PUERTA DOBLE

USE AND CARE GUIDE

GUIDE D'UTILISATION ET D'ENTRETIEN

GUIA DE USO Y CUIDADO



Electrolux

ICON®

2 Dónde obtener información

Lea y conserve este manual

Gracias por elegir Electrolux, la nueva marca de alta calidad de electrodomésticos para el hogar. Esta Guía de uso y cuidado forma parte de nuestro compromiso de satisfacer al cliente y de ofrecer un producto de calidad para todo el período de durabilidad de su nuevo electrodoméstico.

Anote estos datos para referencia futura

Fecha de compra

Número de modelo Electrolux

Número de serie Electrolux



NOTA

Al registrar su producto con Electrolux nos permite servirle mejor. Puede registrar su producto en línea en www.electroluxappliances.com o enviando su tarjeta de registro por correo.

¿Preguntas?

Para obtener asistencia telefónica gratuita en los Estados Unidos y Canadá: 1-877-4ELECTROLUX (1-877-435-3287)

Para obtener asistencia e información en Internet sobre el producto, visite <http://www.electroluxicon.com>.

Índice

Dónde obtener información	2
Seguridad.....	3
Descripción de las características/ funciones.....	5
Instalación	6
Desmontaje de las puertas	11
Instalación de los tiradores	14
Conexión del suministro de agua.....	15
Controles.....	17
Distribuidor/fabricador automático de hielo y agua	22
Máquina de hielo automática - Congelador	24
Características del almacenamiento interior	25
Almacenamiento de alimentos y ahorro de energía.....	30
Sonidos y señales normales de funcionamiento	31
Para cambiar los filtros de agua y aire	32
Cuidado y limpieza	34
Soluciones de problemas comunes	37
Garantía	42

Lista de verificación de instalación

Puertas

- Las manijas están firmemente instaladas
- La puerta se cierra bien contra el refrigerador en todos los costados

Nivelación

- El refrigerador está nivelado de lado a lado y ligeramente elevados en la parte delantera para ayudar con cajón y puerta de cierre (parte delantera debe ser superior a volver).
- La rejilla inferior está firmemente instalada en el refrigerador
- El refrigerador descansa firmemente sobre sus cuatro esquinas

Suministro eléctrico

- El suministro eléctrico del hogar está activado
- El refrigerador está enchufado

Fabricador de hielo

- El suministro de agua está conectado al refrigerador
- No hay escapes en ninguna de las uniones; vuelva a verificar a las 24 horas
- El fabricante de hielo está ENCENDIDO
- El distribuidor de hielo y agua funciona correctamente

Inspección final


- Material de empaque removido
- Temperaturas del refrigerador y congelador programadas
- Controles de humedad del cajón para verduras programados
- Tarjeta de registro enviada

Instrucciones importantes de seguridad

Precauciones de seguridad

No intente instalar o usar su producto hasta haber leído las precauciones de seguridad indicadas en este manual. Las indicaciones de seguridad que contiene este manual van precedidas por el título "Peligro", "Advertencia" o "Precaución", de acuerdo con el nivel de riesgo.

Definiciones

 Este es el símbolo de alerta de seguridad. Se usa para alertar sobre peligros potenciales de lesiones personales. Obedezca todos los mensajes de seguridad que tengan este símbolo para evitar posibles lesiones personales o la muerte.



PELIGRO

PELIGRO indica una situación de peligro inminente que, si no se evita, podría causar lesiones graves o la muerte.



ADVERTENCIA

ADVERTENCIA indica una situación potencialmente peligrosa que, si no se evita, podría causar lesiones graves o la muerte.



PRECAUCIÓN

PRECAUCIÓN indica una situación potencialmente peligrosa que, si no se evita, podría causar lesiones personales leves o moderadas.



IMPORTANTE

Indica información de instalación, funcionamiento o mantenimiento que es importante, pero que no está relacionada con la seguridad.

Seguridad general



ADVERTENCIA

Por favor lea todas las instrucciones de seguridad antes de usar su nuevo refrigerador.

- No almacene ni use gasolina ni otros líquidos inflamables en la proximidad de este o de cualquier otro electrodoméstico. Lea las etiquetas de los productos para informarse sobre la inflamabilidad y otros peligros.
- No haga funcionar el refrigerador en la presencia de vapores explosivos.
- Evite entrar en contacto con las piezas móviles de la máquina automática de hacer hielo.
- Quite todas las grapas de la caja de cartón, a fin de evitar lesiones. Las grapas pueden causar cortes graves y dañar los acabados si entran contacto con otros artefactos o muebles.

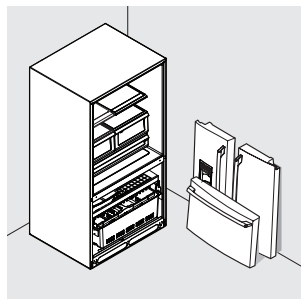
Seguridad de los niños

Materiales de empaque:

- Las cajas de cartón cubiertas con alfombras, colchas, hojas de plástico o envolturas elastizadas y cualquier otro material de empaque pueden convertirse en cámaras sin aire y causar asfixia rápidamente.
- Destruya o recicle inmediatamente la caja de cartón, las bolsas de plástico y cualquier otro material de empaque exterior después de que el refrigerador sea desempacado. Los niños nunca deben jugar con estos artículos.

Atrapamiento y asfixia de niños:

- Estos problemas no son sólo del pasado. Los refrigeradores y congeladores abandonados, desechados o guardados temporalmente (aún durante unas pocas horas) que se dejen desatendidos siguen siendo peligrosos. Por favor tome las precauciones que se indican a continuación.



4 Seguridad

Cómo desechar adecuadamente los refrigeradores y congeladores

Recomendamos usar métodos de reciclaje y eliminación responsables. Consulte con su compañía eléctrica local o visite www.energystar.gov/recycle para obtener más información sobre cómo reciclar su refrigerador viejo.

Antes de reciclar o desechar su refrigerador o congelador viejo.

- Retire las puertas.
- Deje los compartimientos y cestas en su lugar, de modo que los niños no puedan entrar o trepar con facilidad en este espacio interior.
- Solicite a un técnico de servicio calificado que retire el refrigerante y el aceite del compresor.

Información eléctrica



ADVERTENCIA

Usted debe seguir estas indicaciones para asegurarse de que los mecanismos de seguridad de su refrigerador estén funcionando en forma correcta.

- El refrigerador debe ser enchufado en su propio tomacorriente eléctrico dedicado de 115 voltios, 60 Hz., CA sin protección de falla de conexión a tierra. El cordón eléctrico está equipado con un enchufe de tres clavijas para su protección contra riesgos de choque eléctrico. Debe ser enchufado directamente a un tomacorriente debidamente puesto a tierra provisto de tres alvéolos. El tomacorriente debe ser instalado de acuerdo con los códigos y reglamentos locales. Consulte a un electricista calificado. No use un cable de extensión ni un adaptador.
- Si se daña el cordón eléctrico, debe ser reemplazado por el fabricante, por un técnico de servicio o por una persona calificada.
- Nunca desenchufe el refrigerador tirando del cordón eléctrico. Siempre sujete firmemente el enchufe y tire en dirección recta hacia afuera del tomacorriente, para evitar dañar el cable eléctrico.

- Para evitar sufrir un choque eléctrico, desenchufe el refrigerador antes de la limpieza y antes de reemplazar una bombilla o luz LED.
- Una variación de voltaje de 10% o más puede afectar el rendimiento del refrigerador. Si el refrigerador funciona con energía insuficiente se puede dañar el compresor. Este daño no está cubierto por la garantía.
- No enchufe el refrigerador en un tomacorriente controlado por un interruptor de pared o por un interruptor de cordón pues el refrigerador puede ser apagado accidentalmente.

Tomacorriente de pared con conexión a tierra



Bajo ninguna circunstancia corte, extraiga o desvíe las patas de conexión a tierra.



Cable de alimentación con enchufe de tres patas con conexión a tierra



IMPORTANTE

Para apagar el refrigerador, desenchufe el cordón eléctrico del tomacorriente.

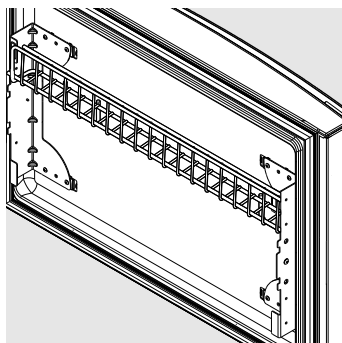
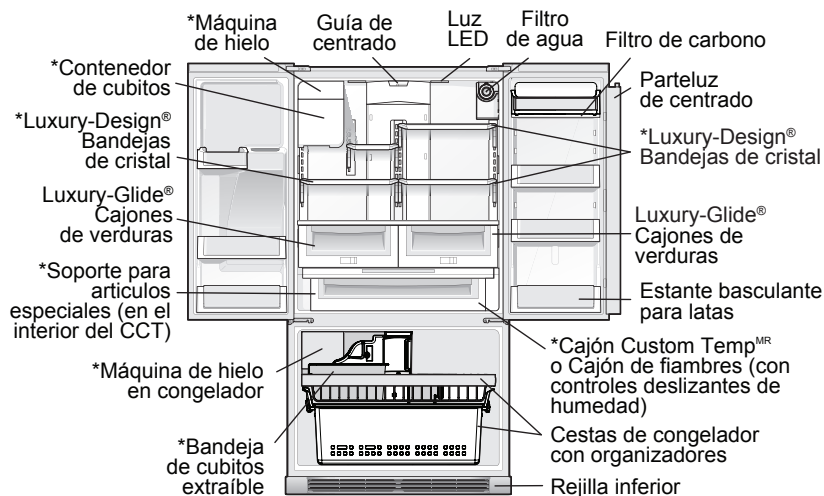
Descripción de las características y terminología

Su refrigerador Electrolux fue diseñado para ofrecer la mayor conveniencia y flexibilidad de almacenamiento de alimentos. La ilustración siguiente lo ayudará a familiarizarse con las características del producto y la terminología utilizada.



NOTA

*Las características pueden variar según el modelo. La ilustración muestra el modelo sin cubierta del cajón de congelar.



Estantes de alambre (dentro del congelador cajón)



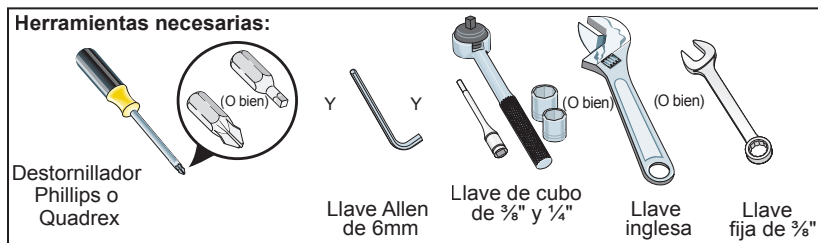
IMPORTANTE

Los dispositivos no incluidos con su refrigerador se pueden comprar en www.electroluxon.com o llamando al 1-877-435-3287.

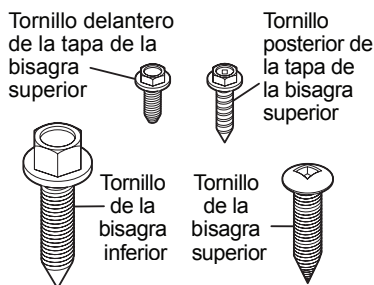
6 Instalación

Herramientas necesarias

Necesitará las siguientes herramientas:



Componentes suministrados:



Esta guía de uso y mantenimiento ofrece instrucciones generales de instalación y funcionamiento para su modelo. Recomendamos recurrir a un servicio o profesional de cocinas para la instalación del frigorífico. Utilice el frigorífico únicamente como se indica en la presente guía de uso y mantenimiento. Antes de poner en marcha el frigorífico, siga estos importantes pasos.

Ubicación

- Elija un lugar que esté cerca de una toma eléctrica con toma de tierra conectada a tierra sin DDR. No utilice alargadores ni adaptadores.
- En la medida de lo posible, coloque el frigorífico alejado de la luz solar directa y de hornillos, lavavajillas u otras fuentes de calor.
- El frigorífico debe instalarse en un suelo nivelado y lo suficientemente resistente como para soportar un frigorífico totalmente cargado.
- Tenga en cuenta la disponibilidad del suministro de agua para los modelos equipados con sistema de fabricación de hielo automático.



PRECAUCIÓN

NO coloque el frigorífico en lugares en los que la temperatura pueda bajar de 55°F (13°C) o subir por encima de 110°F (43°C). El compresor no podrá mantener las temperaturas adecuadas en el interior del frigorífico.

NO obstruya la rejilla de la parte inferior delantera del frigorífico. Una circulación de aire adecuada es fundamental para el correcto funcionamiento del frigorífico.

Instalación

- Deje las separaciones que se indican a continuación para facilitar la instalación, la correcta circulación del aire y las conexiones eléctricas y de fontanería:

Laterales y parte superior	3/8 pulgadas (9,5 mm)
Atrás	1 pulgada (25,4 mm)



NOTA

Si el frigorífico está colocado con la bisagra de la puerta contra una pared, es posible que deba dejar más espacio para que la puerta se pueda abrir sin problemas.

Apertura de puerta



NOTA

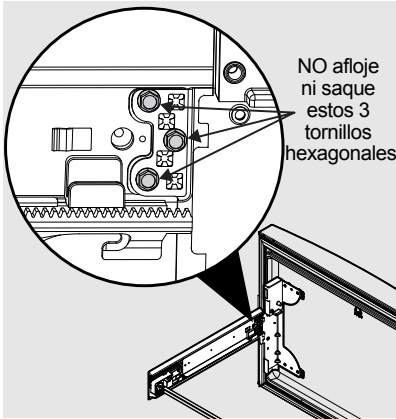
Las puertas del frigorífico están diseñadas para cerrarse solas si quedan abiertas a 45 grados.

El frigorífico debe colocarse de forma que se pueda acceder fácilmente a un mostrador al sacar los alimentos. Para aprovechar al máximo los cajones del frigorífico y las cestas del congelador, el frigorífico debe estar en una posición que permita abrir ambos completamente.



PRECAUCIÓN

No afloje ni quite estos tres tornillos hexagonales.



Nivelación del mueble y alineamiento de la puerta del frigorífico (en su caso)

Directrices para la posición final del frigorífico:

- Las cuatro esquinas del armario deben reposar firmemente sobre el suelo.
- El frontal deberá estar ligeramente elevado para que las puertas cierren perfectamente.
- Las puertas deben alinearse entre sí y estar niveladas.

La mayoría de estos requisitos se pueden cumplir subiendo o bajando las ruedas delanteras ajustables.

Para nivelar el armario usando las ruedas delanteras:

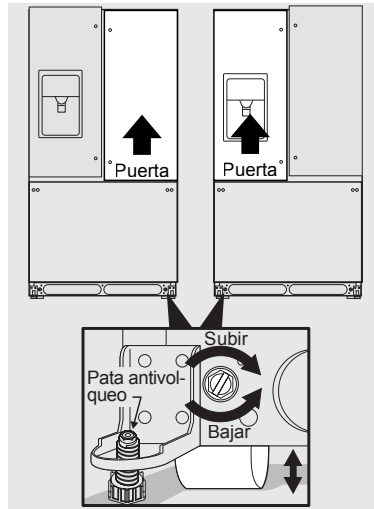
- 1 Abra ligeramente el cajón del congelador si está instalada la rejilla inferior. Levante la rejilla inferior y tire suavemente hacia abajo.
- 2 Haga los ajustes iniciales en el mueble utilizando los tornillos de ajuste de altura de los soportes de rodillo delanteros. Utilice una llave de cubo de 3/8 pulgadas para girar los tornillos de ajuste (1 por cada lado)

Para levantar: gire los tornillos de ajuste en el sentido de las agujas del reloj.

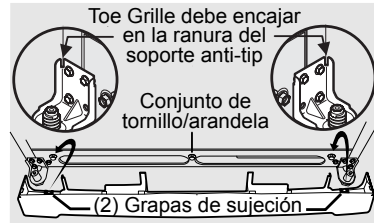
Para bajar: gire los tornillos de ajuste en el sentido contrario a las agujas del reloj.

- 3 Asegúrese de que ninguna de las puertas tenga picos y sus sellos toquen el mueble en los cuatro lados y de que el mueble esté estable.
- 4 Una vez nivelada la unidad, baje la pata anti volqueo utilizando una llave

de cubo de 3/8 pulgadas hasta que esté firmemente apoyada en el suelo.

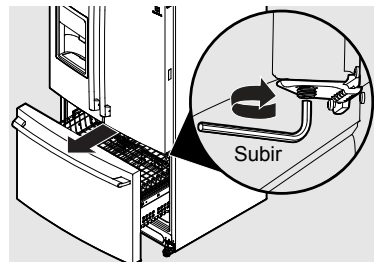


- 5 Coloque la rejilla inferior ajustándola bien.



Para realizar ajustes finales de la altura de la puerta:

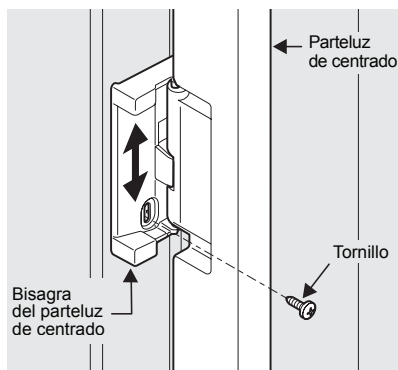
- 1 Abra el cajón del congelador para que quede visible la bisagra inferior.
- 2 Inserte una llave Allen de 6 mm en el eje de la bisagra inferior.
- 3 Ajuste la altura girando en el sentido de las agujas del reloj o en el sentido contrario. Al girar en el sentido de las agujas de la puerta baja. Al girar en el sentido contrario la puerta sube. El ajuste por defecto al recibir el aparato es en la altura mínima.



8 Instalación

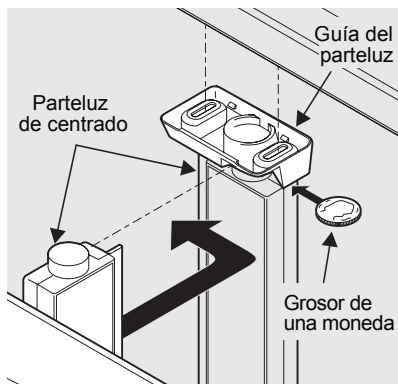
Para ajustar el parteluz de centrado:

- 1 Afloje el tornillo situado en la bisagra del parteluz de centrado.



Ajuste del tornillo del parteluz de centrado

- 2 Ajuste la altura del parteluz de centrado. Para una adecuada conexión con la guía del parteluz de centrado, deberá haber una separación de aproximadamente el grosor de una moneda (0,060 pulgadas o 1,5 mm) entre la guía y el parteluz de centrado.



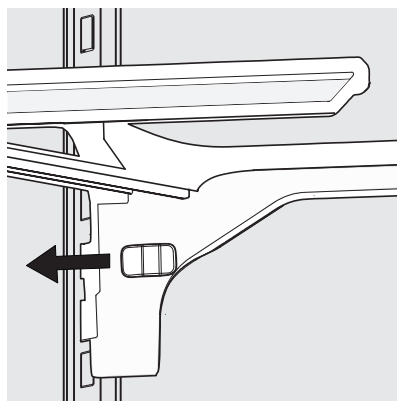
Ajuste de la altura del parteluz de centrado

- 3 Vuelva a apretar el tornillo.

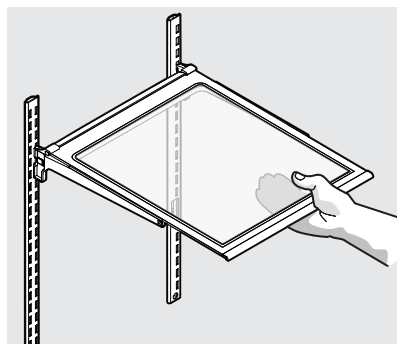
Instalación de las bandejas (algunos modelos)

Su frigorífico se entrega con el colgador de bandejas y las bandejas de cristal embalados para transporte. A continuación encontrará las instrucciones para instalar y retirar las bandejas en los puntos deseados.

- 1 Coloque los ganchos superiores del colgador en la ranura deseada y hágalo descender hasta que los ganchos inferiores se apoyen en la escalerilla.
- 2 Vuelva a ajustar la bandeja empujando el mecanismo deslizante a la posición más alejada de usted.



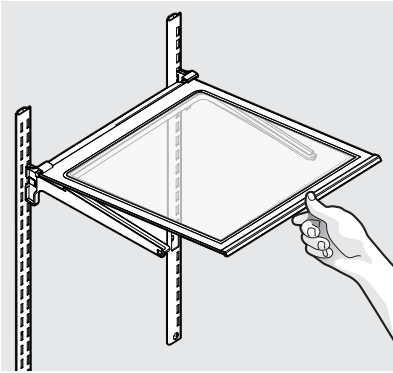
- 3 Sujetando la bandeja a un ángulo de 45 grados con el agarrador gris hacia usted, coloque la bandeja en la parte posterior del colgador.



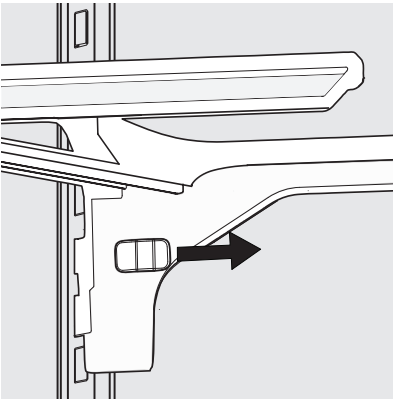
PRECAUCIÓN

Saque las bandejas antes de trasladar el frigorífico.

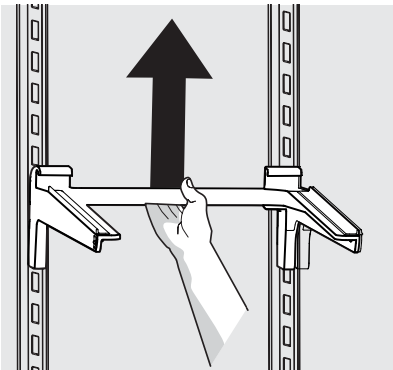
- 4 Ajuste con cuidado el estante en el colgador una vez que la parte posterior haya quedado asentada.



- 5 Quite el bloqueo de la bandeja tirando del mecanismo deslizante hacia usted.

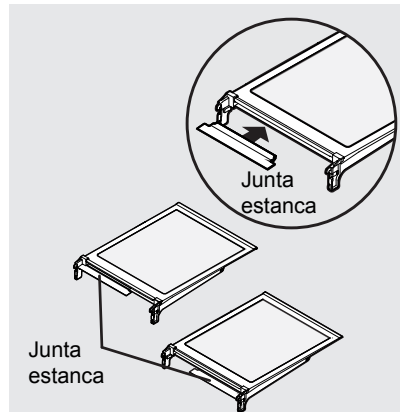


- 6 Levante el colgador directamente hacia arriba y tire hacia usted para sacarlo de la escalerilla.



Reposicione la junta estanca (algunos modelos)

- 1 Retire la junta estanca tirando de ella hacia atrás.
- 2 Coloque la junta estanca hacia el borde exterior de la bandeja para evitar la torre de aire al volver a colocar la bandeja.
- 3 Coloque la junta deslizando el extremo del canal abierto de la junta sobre el borde posterior de la bandeja hasta que la junta quede bien ajustada en la parte posterior de la bandeja y la solapa a un ángulo de 10 grados de la superficie de la bandeja.



10 Instalación

Características de las bandejas (en algunos modelos)



PRECAUCIÓN

Para evitar lesiones por rotura, extreme la precaución al manejar los estantes de vidrio templado.

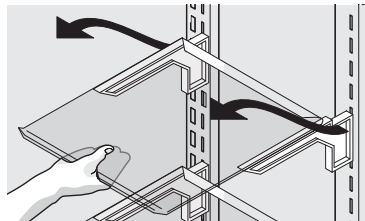
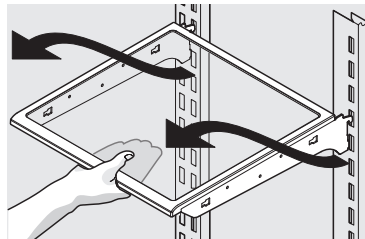
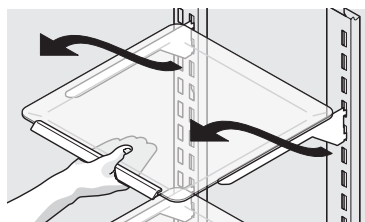


NOTA

Las características pueden variar en función del modelo.

El frigorífico incluye bandejas de cristal diseñadas para recoger líquidos derramados accidentalmente.

Puede ajustar fácilmente las posiciones de la bandeja en los compartimentos de alimentos frescos según sus necesidades. Las bandejas disponen de abrazaderas de sujeción que se fijan a los soportes ranurados de la parte posterior de cada compartimento.



Bandeja Full Luxury-Design™
(varía según el modelo)

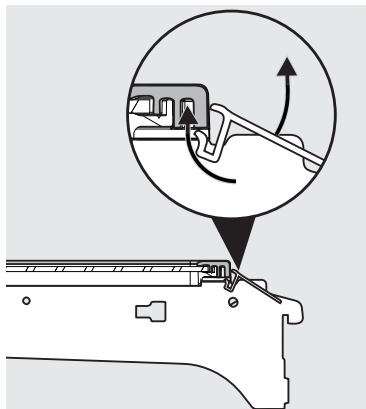
Para cambiar la posición de una bandeja:

- 1 Antes de ajustar una bandeja, saque todos los alimentos.
- 2 Levante el borde frontal y saque la bandeja tirando de ella.
- 3 Sustitúyalo introduciendo los ganchos de las abrazaderas de sujeción en las ranuras que desee del soporte.
- 4 Baje el estante y fíjelo en su posición.

Reposicionar la junta estanca (algunos modelos)

Para bandejas de extracción deslizante:

- 1 Saque la junta estanca empujando hacia abajo en la solapa con movimiento de rotación hacia abajo.
- 2 Coloque la junta estanca hacia la parte exterior de la bandeja para evitar la torre de aire al volver a colocar la bandeja.
- 3 Instale la junta deslizando la pestaña inferior de la junta hacia arriba y haciéndola entrar en la ranura posterior inferior de la bandeja con la junta en ángulo hacia abajo y a continuación tire hacia arriba de la solapa de la junta hasta que quede bien colocada en la parte posterior de la bandeja y la solapa quede a un ángulo de unos 10 grados de la superficie de la bandeja.



Atravesar espacios estrechos

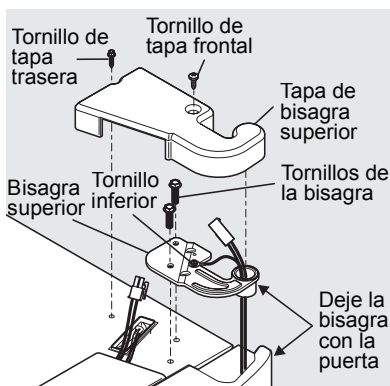
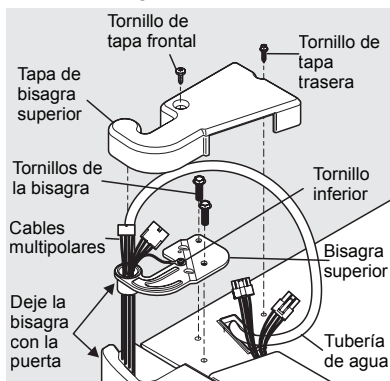
Si el frigorífico no cabe por la entrada, es posible desmontar las puertas. Compruebe antes las medidas de la entrada.

Preparación para desmontar las puertas:

- 1 Asegúrese de que el cable de alimentación eléctrica está desenchufado de la toma de la pared.
- 2 Abra el cajón congelador y quite la parrilla inferior (ver sección de Instalación).
- 3 Saque todos los alimentos de las bandejas de las puertas y cierre las puertas.

Para extraer las tapas de la bisagra superior:

- 1 Retire los dos tornillos de cada tapa por encima de las bisagras superiores de la puerta.
- 2 Levante el borde interior de la tapa de la bisagra e inclínala hacia atrás.

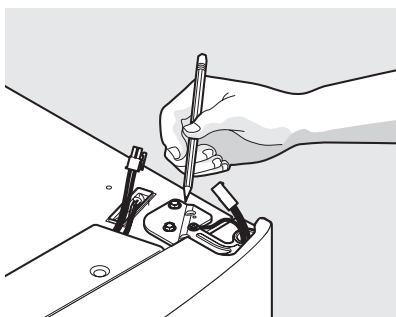


NOTA

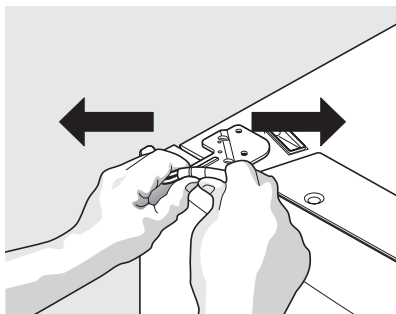
NO saque el tornillo de tierra de la bisagra

Para desmontar las puertas del frigorífico

- 1 Realice un trazo ligero alrededor de las bisagras superiores de la puerta con un lápiz. Esto facilita después la colocación.



- 2 Desconecte el mazo de cables sujetando firmemente ambos lados del conector, apriete el pestillo y separe. Quite los dos tornillos de la bisagra superior. Levante la puerta para extraerla de la bisagra inferior y déjela a un lado.



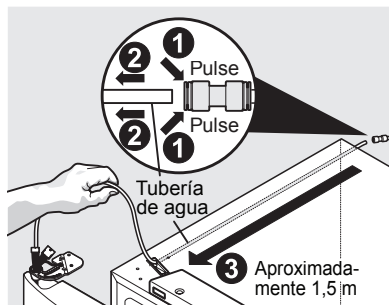
- 3 Suelte el tubo de agua del conector situado detrás del frigorífico y tire de él hasta pasarlo por el frontal del aparato. El conector se suelta al pulsar hacia dentro en el manguito exterior apretando a la vez el tubo hacia el conector y, manteniendo la presión en el manguito tirar del tubo hacia fuera.



NOTA

Tome precauciones a sacar el tubo de agua de la unidad para no dañarlo.

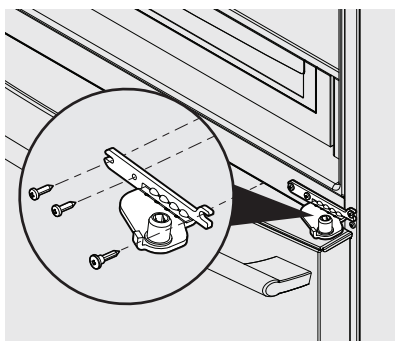
12 Desinstalación de las puertas



NOTA

Sacará alrededor de 1,5 metros de tubo de agua de la parte trasera del frigorífico.

- 4 Desatornille los tres tornillos de la bisagra inferior y deslice la bisagra hacia dentro.



Retirada de la bisagra inferior



PRECAUCIÓN

Asegúrese de que las puertas se dejen a un lado en posición segura donde no puedan caer y provocar lesiones personales o daños a las puertas o tiradores.

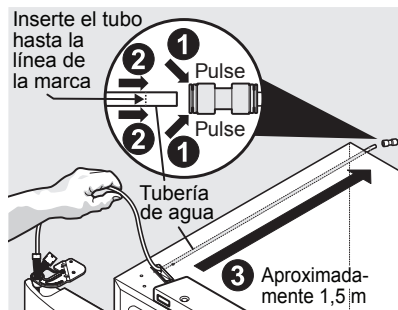
Para volver a montar las puertas del frigorífico:

Repita el procedimiento anterior en el sentido contrario.



NOTA

Después de sustituirlo, el tubo deberá insertarse por completo hacia arriba hasta la línea de la marca.



NOTA

Al volver a insertar el tubo y sustituir la tapa de la bisagra superior, asegúrese de no dañar el tubo.

Una vez colocadas ambas puertas, compruebe que estén alineadas entre sí y niveladas (consulte la sección **Instalación** para ver información más detallada) y vuelva a colocar la tapa de la bisagra superior.

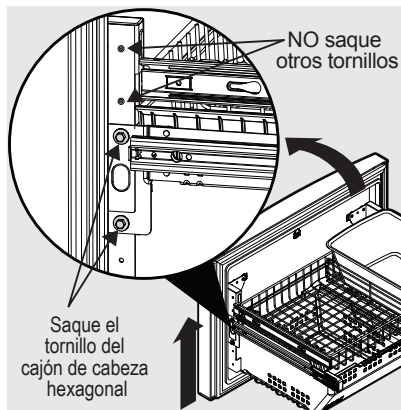
Cómo sacar el cajón del congelador



PRECAUCIÓN

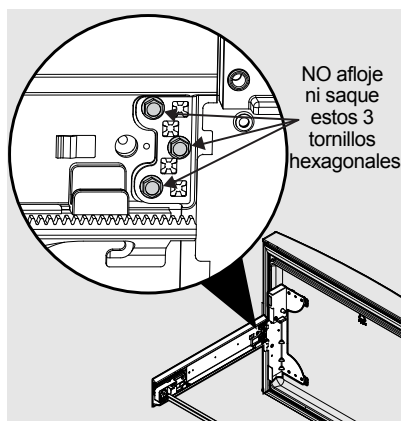
El cajón es pesado. Tome precauciones al levantarlo.

- 1 Quite los cuatro tornillos de cabeza hexagonal del cajón.
- 2 Levante el cajón para sacarlo.



Cómo volver a colocar el cajón del congelador

- 1 Baje el cajón y vuelva a colocarlo en su sitio.
- 2 Coloque los cuatro tornillos de cabeza hexagonal del cajón y apriételes.



14 Instalación de los tiradores

Instrucciones de montaje del tirador de la puerta

PRECAUCIÓN

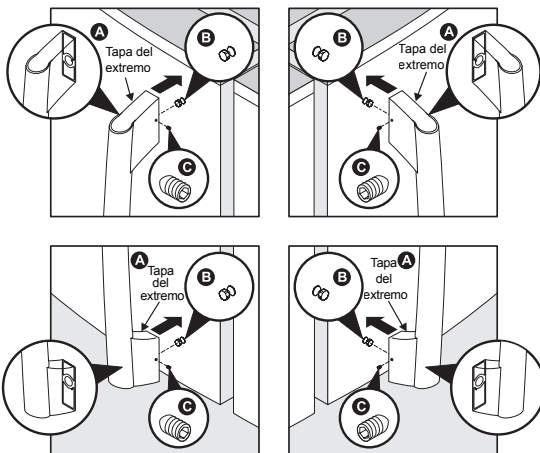
Utilice guantes y gafas de seguridad. Extreme la PRECAUCIÓN al instalar estos tiradores.

1. Saque el tirador del embalaje.
2. Coloque los tapones del extremo del tirador de la zona de alimentos frescos sobre los pernos de espaldón preinstalados superior e inferior (A) que están sujetos a la puerta, asegurándose de que los orificios de los tornillos de apriete están situados enfrente de la puerta opuesta.
3. Mientras sujeta firmemente el tirador contra la puerta, fije los tornillos de apriete Allen superior e inferior (B) con la llave Allen suministrada.

NOTA

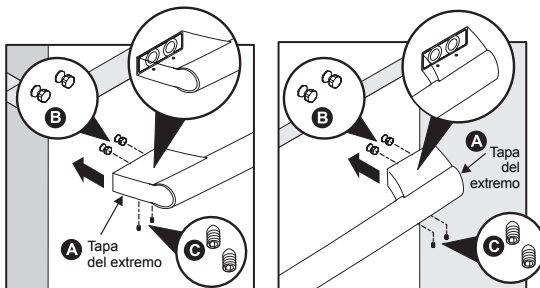
Se incluye una llave Allen en el embalaje de los tiradores. Al utilizar la llave Allen para apretar los tornillos Allen (C), es fundamental aplicar fuerza en el brazo largo de la llave Allen para asegurarse de que los tornillos queden completamente apretados y los tiradores nivelados con las puertas/cajón.

4. Repita los pasos 2 y 3 para instalar el tirador opuesto. Asegúrese de que los orificios de los tornillos de apriete se encuentran frente a la primera puerta.



Montaje del tirador del frigorífico

5. Coloque los tapones del extremo del tirador del congelador sobre los pernos de espaldón preinstalados izquierdo y derecho (B) que están sujetos al cajón, asegurándose de que los orificios de los tornillos de apriete estén hacia abajo.
6. Mientras sujeta firmemente el tirador contra el cajón, fije los tornillos de apriete Allen izquierdo y derecho (C) con la llave Allen suministrada.



Montaje del tirador del congelador



ADVERTENCIA

Para evitar descargas eléctricas, que pueden provocar la muerte o lesiones personales graves, desconecte el frigorífico de la corriente eléctrica antes de conectar una toma de agua al frigorífico.



PRECAUCIÓN

Para evitar perjuicios materiales:

- Se recomienda el uso de tuberías de cobre o de acero inoxidable trenzado para la toma de agua. No se recomienda el uso de tubos de suministro de agua de plástico de ¼ de pulgada. Las tuberías de plástico aumentan en gran medida el potencial de pérdidas de agua y el fabricante no se responsabiliza de ningún daño en el caso de utilizarse tubería de plástico para la toma de agua.
- NO instale tubos de toma de agua en áreas en las que la temperatura pueda bajar del punto de congelación.
- Los productos químicos de un descalcificador defectuoso pueden dañar la máquina de hielo. Si la máquina de hielo está conectada a una toma de agua blanda, asegúrese de que el descalcificador se mantenga y funcione adecuadamente.



IMPORTANTE

Asegúrese de que las conexiones de toma de agua cumplan todas las normas locales sobre fontanería.

Antes de instalar la toma de agua, necesitará:

1. Herramientas básicas: llave inglesa, destornillador de punta plana y destornillador Phillips™
2. Acceda a una tubería de agua fría con presión de entre 30 y 100 psi.
3. Una toma de agua hecha de tubo de cobre o acero inoxidable, de ¼ de pulgada (6,4 mm) de diámetro exterior. Para determinar la longitud de la tubería necesaria, mida la distancia desde la válvula de entrada de la máquina de hielo de la parte posterior del frigorífico hasta la tubería de agua fría. A continuación, añada aproximadamente 7 pies (2,1 metros) para poder mover el frigorífico para la limpieza.
4. Una válvula de desconexión para conectar la toma de agua al sistema de agua doméstico.
5. NO reutilice juntas de compresión ni utilice cinta de sellado de hilo.
6. Una tuerca y manguito (virola) de compresión para conectar la toma de agua de cobre a la válvula de entrada de la máquina de hielo.



NOTA

Consulte las normas de urbanismo locales sobre conducción de agua y materiales relacionados antes de instalar su nuevo frigorífico. Dependiendo de las normas de urbanismo de su ayuntamiento/estado, Electrolux recomienda para viviendas que ya dispongan de válvulas el kit de tuberías de agua Smart Choice® 5305513409 con una toma de agua de acero inoxidable de 6 pies (1,8 metros) y para viviendas sin válvula, Electrolux recomienda su kit de tuberías de agua Smart Choice® 5305510264 con una toma de agua de cobre de 20 pies (6 metros) con válvula de caballete autorroscante. Encontrará más información en www.electroluxappliances.com.

16 Conexión del suministro de agua

Para conectar la toma de agua a la válvula de entrada de la máquina de hielo:

1. Desconecte el frigorífico de la corriente eléctrica.
2. Coloque el extremo de la toma de agua en el fregadero o un caldero. Abra la entrada de agua y deságüe la tubería de entrada hasta que el agua salga limpia. Cierre la entrada de agua en la válvula de desconexión.
3. Quite el tapón de plástico de la entrada de la válvula de agua y tírelo.
4. Si utiliza tubería de cobre: deslice la tuerca de compresión y a continuación el manguito (virola) hasta la toma de agua. Empuje la toma de agua hasta la entrada de la válvula de agua hasta el máximo ($\frac{1}{4}$ pulgada, 6 mm). Deslice el manguito (virola) en la válvula y apriete con los dedos la tuerca de compresión a la válvula. Apriete otra media vuelta con una llave; NO apriete excesivamente. Ver Figura 1.

Si utiliza tubo de acero inoxidable trenzado: la tuerca ya va montada en la tubería. Deslice la tuerca en la entrada de la válvula y apriete con el dedo la tuerca a la válvula. Apriete otra media vuelta con una llave; NO apriete excesivamente. Ver Figura 2.

5. Con una abrazadera de acero y un tornillo, fije la toma de agua (solo tubo de cobre) al panel posterior del frigorífico, según se indica en la ilustración.
6. Enrosque el exceso de tubería de toma de agua (solo tubo de cobre) alrededor de $2\frac{1}{2}$ vueltas detrás del frigorífico según la ilustración y disponga la tubería enroscada de modo que no vibre ni roce contra otras superficies.
7. Abra la válvula de desconexión y apriete las conexiones que tengan pérdidas.
8. Vuelva a conectar el frigorífico a la corriente eléctrica.
9. Para poner en marcha la máquina de hielo, baje el brazo de cable (en el congelador) o utilice el ajuste de control digital para poner el interruptor en la posición de encendido (en el compartimento de alimentos frescos).

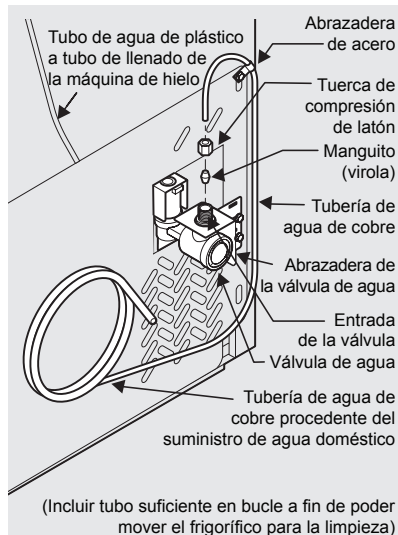


Figura 1

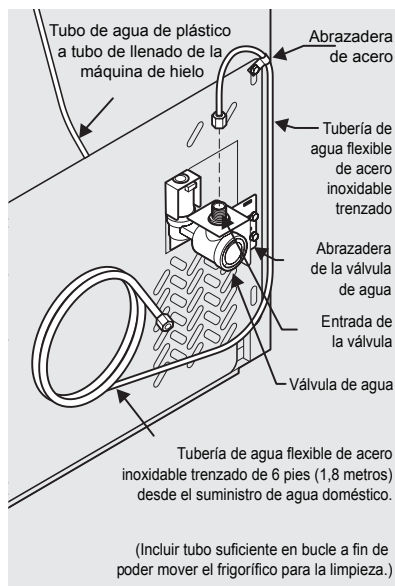
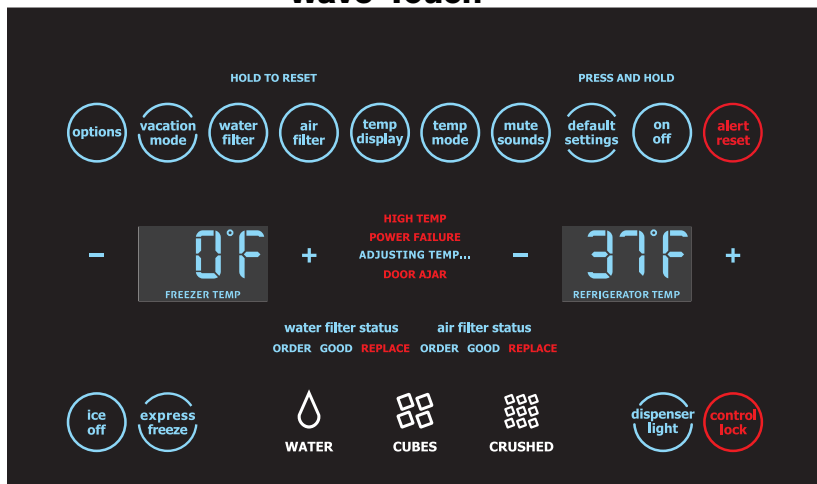


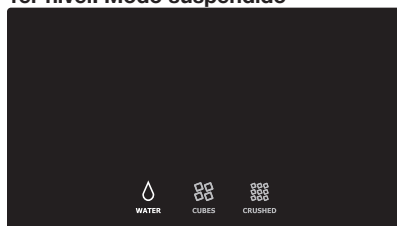
Figura 2

Wave-Touch^{MR}



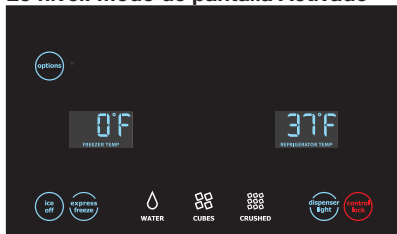
Su refrigerador está equipado con una pantalla del panel de control Wave-Touch^{MR}. Sólo hay que tocar suavemente el panel de vidrio. Existen tres niveles de pantalla.

1er nivel: Modo suspendido



El modo suspendido muestra únicamente las opciones de agua, cubos de hielo y hielo triturado. Toque un símbolo para activar el modo distribuidor deseado. El modo del distribuidor activo está iluminado con una luz más brillante.

2o nivel: Modo de pantalla Activado



El panel de control se activa tocando cualquiera de los indicadores que hay en el vidrio. El espacio negro no activará la pantalla. Después de 10 segundos de inactividad, el panel de control volverá al modo Suspendido. Las siguientes opciones del distribuidor se despliegan en la pantalla:

"ice off" (hielo apagado)

Oprima durante tres segundos para encender ("ON") o apagar ("OFF") el fabricante de hielo. Si APAGA el fabricante de hielo, la función de distribución quedará desactivada. Ni la función "CUBES" (hielo en cubos) ni la función "CRUSHED" (hielo triturado) funcionarán cuando el fabricante de hielo esté APAGADO.

"express freeze" (congelado rápido)

Activa la función de congelado rápido de alimentos

"dispenser light" (luz del distribuidor)

"On / Off" (encendido/apagado)

"control lock" (bloqueo del control)

Oprima y mantenga oprimida esta opción por tres segundos para activar y desactivar el bloqueo. Esta función limita la realización de cambios indeseados a los ajustes del refrigerador y evita el uso del distribuidor de hielo y agua.



IMPORTANTE

Cuando el fabricante de hielo esté apagado, el hielo del depósito debe ser llevado al congelador o desechado para evitar que se derrita.



NOTA

El ajuste recomendado para un producto instalado en una cocina es 37°F para el compartimento de alimentos frescos y 0°F para el congelador.



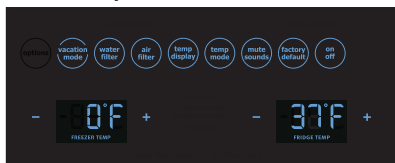
IMPORTANTE

Si su producto tiene alimentos congelándose en el compartimento de alimentos frescos, aumente el ajuste de la temperatura en 1 o 2 grados.

➔ IMPORTANTE

Si coloca alimentos a 1 pulgada delante de los conductos de aire, es posible que los alimentos se congelen.

3er nivel: Opciones variables del usuario



Tocar el icono de opciones muestra las siguientes alternativas:

"vacation mode" (modo de vacaciones)

Conserva energía aumentando la cantidad de tiempo que transcurre entre cada descongelación automática. Esta función se activa automáticamente cuando transcurre mucho tiempo entre aperturas de las puertas. El modo vacaciones se activa manualmente cuando el indicador rojo se enciende.

"water filter" (filtro de agua)

Toque este icono para mostrar la condición del filtro. Oprímalo y manténgalo oprimido durante tres segundos para reponerlo después de cambiar el filtro.

"air filter" (filtro de aire)

Toque este icono para mostrar la condición del filtro. Oprímalo y manténgalo oprimido durante tres segundos para reponerlo después de cambiar el filtro.

"temp display" (despliegue de temperatura)

Cuando esta función está activada, permite el despliegue de la temperatura del congelador y del refrigerador durante el modo suspendido. La temperatura se desplegará cuando la luz indicadora roja esté encendida.

"temp mode" (modo de temperatura)

Toque este icono para cambiar el formato de temperatura de Fahrenheit a Celsius.

mute sounds (modo silencioso)

Permite desactivar las señales sonoras emitidas al oprimir cada tecla según las preferencias del usuario. El modo silencioso está activado cuando la luz indicadora roja está encendida. Las señales de alerta permanecerán activas.

"factory default" (configuración predeterminada)

Restablece la configuración del refrigerador (como la temperatura, despliegue de la temperatura y las señales sonoras) al ajuste predeterminado de fábrica.

"on off" (encendido/apagado)

Oprima y mantenga oprimido este icono durante tres segundos para apagar el

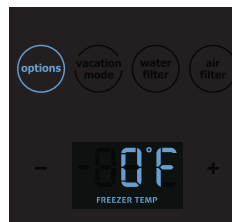
sistema de enfriamiento para limpiar el refrigerador. También apaga el fabricante de hielo, todas las funciones de distribución y el cajón Custom TempMR (modelos selectos). La pantalla de despliegue de temperatura mostrará "OFF" (apagado).

➔ IMPORTANTE

Oprimir el símbolo "system on/off" (encender/apagar el sistema) no desconecta el suministro eléctrico al refrigerador. Para desconectar el suministro eléctrico, debe desenchufar el cordón eléctrico del tomacorriente.

Ajuste de las temperaturas de enfriamiento

- 1 Toque el panel de vidrio para iluminar el 2º nivel de pantalla.
- 2 Seleccione el símbolo "options" (opciones). Aparecerán indicadores más (+) y menos (-) a ambos lados de las temperaturas mostradas.
- 3 Oprima los indicadores + o - para cambiar la temperatura al ajuste deseado.



La temperatura destellará en la pantalla al primer toque. Después de cinco (5) segundos de inactividad, la pantalla emitirá una señal sonora para aceptar la nueva configuración de temperatura. Después de 10 segundos, el despliegue de temperatura se apagará y la pantalla regresará a su modo de funcionamiento normal.



Alarmas

Puerta abierta

Si la puerta se deja abierta por un período prolongado de tiempo, sonará una alarma y el indicador de puerta abierta se iluminará (en el centro de la pantalla). La alarma se desactiva cerrando la puerta. La tecla "alarm off" (apagado de la alarma) parpadeará para indicar que hay alarmas pendientes por

restablecer. Oprima esta tecla para restaurar cualquier alarma del sistema.

Temperatura alta

En caso de temperatura alta, el indicador de temperatura destellará y mostrará el mensaje "HI" (alta). Tras 20 minutos, se activará la alarma de temperatura alta y el ícono de apagado de la alarma se mantendrá iluminado a menos que se oprima dicho ícono para confirmar que se está al tanto de la alarma, a continuación, la temperatura más alta que se haya alcanzado se mostrará en la pantalla y el refrigerador regresará al funcionamiento normal. Las demás funciones se desactivarán hasta que indique que recibió el mensaje de alarma.

"Power Fail" (falla eléctrica)

En caso de una falla eléctrica, la alarma "power fail" (falla eléctrica) se mostrará en la pantalla y la tecla "alarm off" (apagar alarma) destellará hasta que oprima el ícono "alarm off" (apagar alarma) para indicar que recibió el mensaje. Es posible que las demás funciones se desactiven hasta que se indique que se está al tanto del mensaje de alarma. Cuando la alarma de falla eléctrica se apague, el refrigerador regresará a su modo de funcionamiento normal. La alarma de temperatura alta también puede permanecer iluminada hasta que el refrigerador alcance una temperatura de funcionamiento segura.

Wave-Touch^{MR} "Modo sabático"

El modo sabático es una función que desactiva las opciones del refrigerador y los controles según la observación del Shabat y las fiestas judías por parte de la comunidad judía ortodoxa.



NOTA

En el modo sabático, el modelo Wave-Touch^{MR} sólo encenderá las teclas "-/+ " usadas para apagar el modo sabático.

ACTIVE y DESACTIVE el modo sabático oprimiendo y manteniendo oprimidos los indicadores externos congelador "-" y refrigerador "+" durante cinco segundos. La pantalla mostrará "Sb" durante el modo sabático.

En el modo Sabbath, la alarma de temperatura alta se activa por motivos de salud. Por ejemplo, si la puerta está entreabierta la alarma de temperatura alta se activa. El refrigerador vuelve a funcionar normalmente una vez que la puerta se cierra, sin violar de modo alguno

el Sabbath o los días festivos religiosos. Se permite la alarma de temperatura alta cuando la temperatura de la cabina se encuentra fuera de la zona de seguridad durante 20 minutos. La alarma se silencia automáticamente a los 10 minutos mientras el ícono de temperatura alta permanece encendido hasta salir del modo Sabbath.

Para obtener más asistencia, instrucciones para el uso adecuado y una lista completa de modelos con modo sabático, visite el siguiente sitio en Internet: <http://www.star-k.org>.



NOTA

Durante el modo sabático, no funcionarán las luces, el distribuidor o el panel de control hasta que se desactive el modo sabático.

El refrigerador permanecerá en el modo sabático después de una falla eléctrica. Esta función debe ser desactivada usando los botones del panel de control.

NOTA

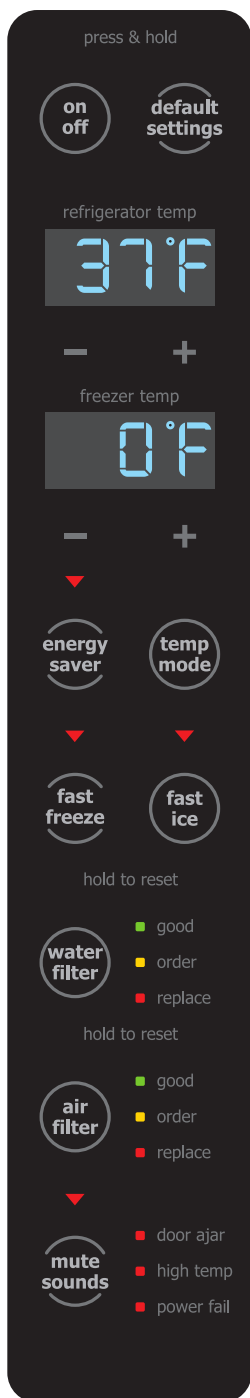
Aunque haya programado el modo sabático, el fabricante de hielo terminará el ciclo que acaba de iniciar. El compartimento para cubos de hielo permanecerá frío y podrá fabricar hielo usando las hieleras normales.

Modo sabático y el cajón Custom Temp^{MR}

El cajón Custom Temp^{MR} debe estar apagado durante el Shabat y otras fiestas judías. Antes de activar el modo sabático del refrigerador, apague el cajón Custom Temp^{MR} oprimiendo el botón "on/off" (encendido/apagado) del cajón. La pantalla mostrará "OFF" (apagado) y el cajón se apagará. Luego acceda a la función de modo sabático en la pantalla principal del refrigerador. Consulte la sección "Modo sabático" de las instrucciones del refrigerador Wave-Touch. Cuando el electrodoméstico esté en modo sabático, la pantalla no se encenderá y el cajón permanecerá apagado. Puede seguir usando el cajón como un cajón normal sin control de temperatura. Cuando se apague el modo sabático, deberá volver a encender el cajón Custom Temp^{MR}.

NOTA

Si el cajón Custom Temp^{MR} no se apaga antes de activar el modo sabático, el mismo se ajustará automáticamente para mantener la temperatura seleccionada incluso si la pantalla no se enciende para mostrar que está activado.



IQ-Touch^{MC}

Una luz indicadora roja se encenderá sobre la mayoría de las funciones de modo activo.

Toque un símbolo para activar las siguientes opciones.

"fast freeze" (congelado rápido)

Activa la función de congelado rápido de alimentos

"fast ice" (hielo rápido)

Aumenta la producción de hielo

"energy saver" (ahorro de energía)

Mantenga este interruptor configurado en ahorro de energía (luz encendida) para obtener el menor uso de energía. Si aparece humedad en el gabinete entre las puertas, al presionar este botón, se apagará la luz y permitirá que un calentador eléctrico utilizado reduzca la humedad del gabinete entre las puertas.

Filtro de agua

Oprímalo y manténgalo oprimido durante tres segundos para reponerlo después de cambiar el filtro.

Filtro de aire

El estado de la condición del filtro se mostrará siempre que la puerta esté abierta. Oprímalo y manténgalo oprimido durante tres segundos para reponerlo después de cambiar el filtro.

"temp mode" (modo de temperatura)

Toque este ícono para cambiar el formato de temperatura de Fahrenheit a Celsius.

"mute sounds" (modo silencioso)

Permite desactivar las señales sonoras emitidas al oprimir cada tecla según las preferencias del usuario. El modo silencioso está activado cuando la luz indicadora roja está encendida. Las señales de alerta permanecerán activas.

"default settings" (configuración predeterminada)

Restablece la configuración del refrigerador (como la temperatura, despliegue de la temperatura y las señales sonoras) al ajuste predeterminado de fábrica.

"on off" (encendido/apagado)

Oprima y mantenga oprimido este ícono durante tres segundos para apagar el sistema de enfriamiento para limpiar el refrigerador. También apaga el fabricante de hielo. Las pantallas de temperatura mostrarán "OFF" (apagado).



NOTA

Oprimir el símbolo "system on/off" (encender/apagar el sistema) no desconecta el suministro eléctrico al refrigerador. Para desconectar el suministro eléctrico, debe desenchufar el cordón eléctrico del tomacorriente.

Ajuste de las temperaturas de enfriamiento

Oprima el indicador + o el - para ajustar la temperatura al valor deseado.

La temperatura destellará en la pantalla al primer toque. El despliegue de la temperatura se apagará después de 10 segundos y la pantalla regresará a su modo de funcionamiento normal.

Alarmas

Puerta abierta

Si la puerta se deja abierta por un periodo prolongado de tiempo, sonará una alarma y el indicador de puerta abierta se iluminará (en la pantalla inferior del panel de control). La alarma se desactiva cerrando la puerta. La tecla del modo silencioso parpadeará para indicar que hay alarmas activas. Oprima esta tecla para restaurar cualquier alarma del sistema.

Temperatura alta

En caso de temperatura alta, el indicador de temperatura destellará y mostrará el mensaje "H!" (alta). Después de 20 minutos, la alarma sonará y el indicador de alta temperatura se encenderá de color rojo en la parte inferior del panel de control. El icono de modo silencioso se encenderá hasta que lo oprima para confirmar la alarma. En ese momento se mostrará la temperatura más alta alcanzada y el refrigerador continuará su funcionamiento normal. Si no confirma la alarma de temperatura alta en la primera interrupción de la alarma sonora, la alarma se encenderá nuevamente cuando abra la puerta por primera vez.

"Power Fail" (falla eléctrica)

En caso de una falla eléctrica, la alarma "power fail" (falla eléctrica) se mostrará en la pantalla y destellará hasta que oprima el icono "mute sounds" (modo silencioso) para indicar que recibió el mensaje. Es posible que las demás funciones se desactiven hasta que indique que recibió el mensaje de alarma. La alarma "power fail" (falla eléctrica) se apagará y el refrigerador regresará a su modo de funcionamiento normal. La alarma de temperatura alta también puede permanecer iluminada hasta que el refrigerador alcance una temperatura de funcionamiento segura.

Modo sabático IQ-Touch^{MC}

El modo sabático es una función que desactiva parte de las opciones del refrigerador y los controles IQ-Touch^{MC} según la observación del Shabat y las fiestas judías por parte de la comunidad judía ortodoxa.

Puede ACTIVAR y DESACTIVAR el modo sabático oprimiendo y manteniendo oprimidas simultáneamente por cinco segundos la tecla "-" en el control de temperatura del congelador y la tecla "+" en el control de temperatura del refrigerador. La pantalla mostrará "Sb" durante el modo sabático.

En el modo Sabbath, la alarma de temperatura alta se activa por motivos de salud. Por ejemplo, si la puerta está entreabierta la alarma de temperatura alta se activa. El refrigerador vuelve a funcionar normalmente una vez que la puerta se cierra, sin violar de modo alguno

el Sabbath o los días festivos religiosos. Se permite la alarma de temperatura alta cuando la temperatura de la cabina se encuentra fuera de la zona de seguridad durante 20 minutos. La alarma se silencia automáticamente a los 10 minutos mientras el icono de temperatura alta permanece encendido hasta salir del modo Sabbath.

Para obtener más asistencia, instrucciones para el uso adecuado y una lista completa de modelos con modo sabático, visite el siguiente sitio en Internet: <http://www.star-k.org>.



NOTA

Durante el modo sabático, no funcionarán las luces ni el panel de control hasta que se desactive el modo sabático.

El refrigerador permanecerá en el modo sabático después de una falla eléctrica. Esta función debe ser desactivada usando los botones del panel de control.



NOTA

Aunque haya programado el modo sabático, el fabricante de hielo terminará el ciclo que acaba de iniciar. El compartimento para cubos de hielo permanecerá frío y podrá fabricar hielo usando las hieleras normales.

Modo sabático y el cajón Custom Temp^{MC}

El cajón Custom Temp^{MC} debe estar apagado durante el Shabat y otras fiestas judías. Antes de activar el modo sabático del refrigerador, apague el cajón Custom Temp^{MC} oprimiendo el botón "on/off" (encendido/apagado) del cajón. La pantalla mostrará "OFF" (apagado) y el cajón se apagará. Luego acceda a la función de modo sabático en la pantalla principal del refrigerador. Consulte la sección "Modo sabático" de las instrucciones del refrigerador IQ-Touch^{MC}. Cuando el electrodoméstico esté en modo sabático, la pantalla no se encenderá y el cajón permanecerá apagado. Puede seguir usando el cajón como un cajón normal sin control de temperatura. Cuando se apague el modo Sabático, deberá volver a encender el cajón Custom Temp^{MC}.



NOTA

Si el cajón Custom Temp^{MC} no se apaga antes de activar el modo sabático, el mismo se ajustará automáticamente para mantener la temperatura seleccionada incluso si la pantalla no se enciende para mostrar que está activado.

Para cebar el sistema de suministro de agua



PRECAUCIÓN

Para garantizar el funcionamiento adecuado del distribuidor, se recomienda que la presión de agua sea de 30 a 100 psi (libras por pulgadas cuadradas). Una presión excesiva puede hacer que el filtro de agua deje de funcionar correctamente.

- 1 Comience a llenar el depósito oprimiendo y manteniendo oprimido un vaso contra la paleta de distribución de agua.
- 2 Mantenga el vaso en esta posición hasta que comience a salir agua del distribuidor. Puede demorar aproximadamente 1½ minutos.
- 3 Continúe distribuyendo agua durante aproximadamente tres minutos para extraer cualquier impureza del sistema y de las conexiones de plomería (deteniéndose para vaciar el vaso como sea necesario).



NOTA

El distribuidor del agua tiene un dispositivo incorporado que cierra el flujo de agua después de dos minutos de uso continuo. Para reponer este dispositivo de cierre, sólo tiene que accionar la paleta distribuidora.



NOTA

El agua del dispensador no está fría. Para obtener agua más fría, agregue hielo en la taza o el recipiente antes de dispensar agua.

Cuidado y funcionamiento del distribuidor de hielo

Una vez que el refrigerador ha sido correctamente instalado y se ha enfriado durante varias horas, el fabricante de hielo podrá empezar a fabricar hielo dentro de las siguientes 24 horas. El productor de hielo llenará el compartimiento para hielo desde atrás. Debe dispensar algunos hielos para forzar la salida del hielo en el compartimiento. Esto permitirá que el compartimiento se llene por completo.

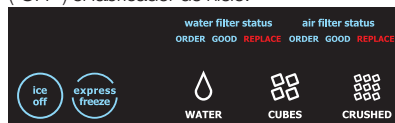


IMPORTANTE

El fabricante de hielo se activa en la fábrica de modo que puede funcionar tan pronto como instale su refrigerador. Si no puede conectar el suministro de agua, cambie el ícono "On/Off" (encendido/apagado) del fabricante de hielo en la opción "Off" (apagado) y cierre la válvula de suministro de agua. De lo contrario, la válvula de llenado del fabricante de hielo hará un ruido fuerte cuando intente funcionar sin agua.

Para encender y apagar el fabricante de hielo

La producción de hielo es controlada mediante el ícono "On/Off" (encendido/apagado) del panel de control. Oprima y mantenga oprimido el ícono "Ice Off" (hielo apagado) durante tres segundos para encender ("ON") o apagar ("OFF") el fabricante de hielo.



NOTA

El fabricante de hielo también tiene un brazo de plástico incorporado que automáticamente detiene la producción de hielo cuando el depósito de hielo está lleno. Este brazo de alambre no debe usarse para detener manualmente el fabricante de hielo.

Uso del fabricante de hielo después de la instalación

Antes de hacer hielo por primera vez, asegúrese de cebar el sistema de suministro de agua. El aire atrapado en las tuberías nuevas puede impedir la producción de hielo durante dos o tres ciclos. Además, si el sistema no se ha purgado, los primeros cubos de hielo pueden estar descoloridos o tener un sabor extraño.

Consejos para la máquina/ dispensador de hielo

- Si el frigorífico no está conectado a un suministro de agua o está desactivado, apague la máquina de hielo pulsando el icono táctil On/Off durante tres segundos.
- Los siguientes sonidos son normales cuando está en funcionamiento la máquina de hielo:
 - Motor en funcionamiento
 - Caída de hielo en el contenedor de cubitos
 - Apertura o cierre de la válvula de agua
 - Agua corriente
- Si necesita una gran cantidad de hielo de una vez, se recomienda obtener los cubitos directamente del contenedor de cubitos.
- Los cubitos de hielo que se guardan demasiado tiempo pueden adquirir un sabor extraño. Vacíe el contenedor de cubitos según se explica a continuación.
- Al dispensar hielo en cubitos, es normal que queden pedazos pequeños junto con cubitos enteros.



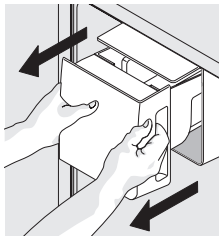
PRECAUCIÓN

Si el suministro de agua del frigorífico está descalcificado, asegúrese de que el descalcificador reciba un adecuado mantenimiento. Los productos químicos del descalcificador pueden dañar la máquina de hielo.

Limpieza del compartimento para hacer hielo

Limpie la máquina de hielo y el contenedor de cubitos con regularidad, especialmente antes de irse de vacaciones o de hacer un traslado.

- 1 Apague la máquina de hielo.
- 2 Retire el contenedor de cubitos tirando de él hacia fuera.
- 3 Vacíe y limpie con cuidado el contenedor de cubitos con detergente neutro. No utilice detergentes ni productos abrasivos. Aclare con agua corriente.
- 4 Deje que el contenedor de cubitos se seque completamente antes de volver a colocarlo.
- 5 Vuelva a colocar el contenedor de cubitos. Ponga en funcionamiento la máquina de hielo.



Extracción del contenedor de cubitos

Retire y vacíe el contenedor de cubitos si:

- Un fallo de alimentación prolongado (una hora o más) provoca que los cubitos del contenedor se derritan y peguen, atascando el mecanismo del dispensador.
- No utiliza el dispensador de hielo con frecuencia. Los cubitos se congelan en bloque en el compartimento, atascando el mecanismo del dispensador.

Retire el contenedor de cubitos y muévelo para que los cubitos se separen o límpielo según se ha explicado.



PRECAUCIÓN

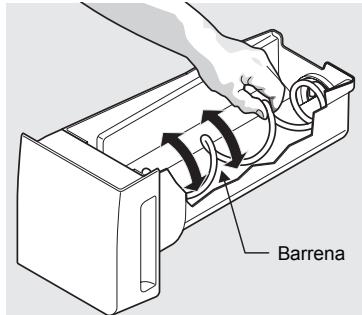
No utilice NUNCA un punzón de hielo o instrumento punzante similar para romper el hielo. Esto podría dañar el compartimento de cubitos.

Para despegar el hielo pegado, utilice agua tibia. Antes de sustituir el compartimento de cubitos, asegúrese de que esté totalmente seco.



IMPORTANTE

Cuando retire o cambie el contenedor de hielo, NO gire la barrena en el contenedor. Si se gira accidentalmente, debe volver a alinear la barrena girándola en vueltas de 45 grados (ver más abajo) hasta que el contenedor quede colocado con el mecanismo accionador. Si la barrena no se alinea correctamente al cambiar el cesto de hielo, el frigorífico no dispensará hielo. También es posible que la puerta del congelador no se cierre correctamente, lo que provocará que entre aire caliente al compartimento de alimentos frescos.



Ajustar la barrena del contenedor de cubitos



NOTA

Los modelos de dispensador permiten instalar una máquina de hielo adicional en el congelador. Llame al 1-877-435-3287 para obtener más información.

24 Máquina de hielo automática - Congelador

Funcionamiento y cuidados de la máquina de hielo (algunos modelos)

Una vez instalado correctamente el frigorífico, el sistema de fabricación de hielo puede producir hielo en 24 horas. Puede llenar completamente el contenedor de cubitos aproximadamente en dos días.

Al utilizar la máquina de hielo por primera vez y para que funcione correctamente, es necesario sacar el aire del tubo del filtro de agua. Una vez comience a producir hielo, deje que el contenedor de cubitos se llene por completo y tire los DOS primeros contenedores de cubitos COMPLETOS. El contenedor de cubitos tardará al menos dos días en llenarse completamente en el modo de funcionamiento normal o 1 ½ días en modo de hielo rápido.

El sistema de fabricación de hielo produce aproximadamente 1,8 kg de hielo cada 24 horas en función de las condiciones de utilización.



IMPORTANTE

La máquina de hielo viene activada de fábrica, por lo que puede funcionar tan pronto como se instala el frigorífico. Si no puede conectar un suministro de agua, levante el brazo de metal de la máquina de hielo para desactivarla. De lo contrario, la válvula de llenado de la máquina de hielo puede hacer un fuerte castañeteo al tratar de funcionar sin agua.

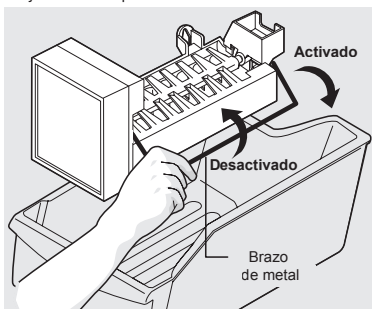


NOTA

Durante el modo de descanso, la máquina de hielo automática seguirá funcionando y deberá desactivarse manualmente para cumplir el Sabbath.

Activación y desactivación de la máquina de hielo

La producción de hielo se controla levantando y bajando el brazo de cable de la máquina de hielo. Para acceder a la máquina de hielo, extraiga el cajón del congelador. Deje que el brazo apague la máquina de hielo y baje el brazo para encenderla.



Consejos para la máquina de hielo

- Si el frigorífico no está conectado a una toma de agua o esta está cerrada, apague la máquina de hielo levantando el brazo.
- Los siguientes sonidos son normales cuando está en funcionamiento la máquina de hielo:
 - Motor en funcionamiento
 - Caída de hielo en el contenedor de cubitos
 - Apertura o cierre de la válvula de agua
 - Agua corriente
- Los cubitos de hielo que se guardan demasiado tiempo pueden adquirir un sabor extraño. Vacíe el contenedor de cubitos según se explica a continuación.

Función de hielo rápido

Su frigorífico cuenta con una Función inteligente de hielo rápido que, al activarse, hace posible aumentar la producción de hielo. Después de un tiempo, el frigorífico volverá al modo de producción de hielo normal.



PRECAUCIÓN

Si el suministro de agua del frigorífico está descalcificado, asegúrese de que el descalcificador reciba un adecuado mantenimiento. Los productos químicos del descalcificador pueden dañar la máquina de hielo.

Limpieza del compartimento para hacer hielo

Limpie la máquina de hielo y el contenedor de cubitos con regularidad, especialmente antes de irse de vacaciones o de hacer un traslado.

- 1 Apague la máquina de hielo.
- 2 Saque el contenedor de cubitos.
- 3 Vacíe y limpie con cuidado el contenedor de cubitos con detergente neutro. No utilice detergentes ni productos abrasivos. Aclare con agua limpia.
- 4 Deje que el contenedor de cubitos se seque completamente antes de volver a colocarlo en el congelador.
- 5 Vuelva a colocar el contenedor de cubitos. Ponga en funcionamiento la máquina de hielo.

Retire y vacíe el contenedor de cubitos si:

- Un fallo de alimentación prolongado (una hora o más) provoca que los cubitos del contenedor se derritan y se peguen.

Retire el contenedor de cubitos y muévalo para que los cubitos se separen o límpielo según se ha explicado.



PRECAUCIÓN

No utilice NUNCA un punzón de hielo o instrumento punzante similar para romper el hielo. Esto podría dañar el compartimento de cubitos.

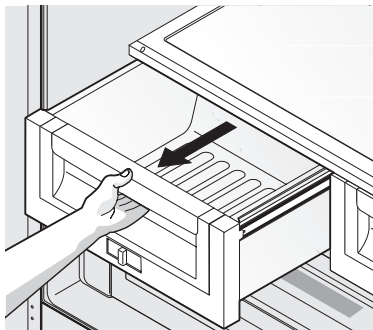
Para despegar el hielo pegado, utilice agua tibia. Antes de sustituir el compartimento de cubitos, asegúrese de que esté totalmente seco.

Cajones

El frigorífico incluye diversos cajones de almacenamiento.

Cajones de verduras

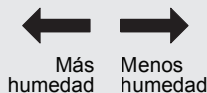
Los cajones de verduras están ideados para guardar fruta, verdura y otros productos frescos. Cuentan con sistema de deslizamiento mediante cojinetes y función de cierre suave para no dañar su fruta y verdura.



Abrir el cajón de verduras

Control de humedad del cajón de verduras

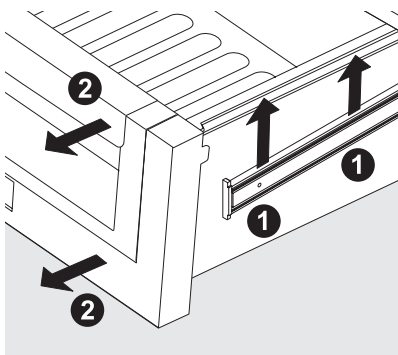
Los cajones para verduras incluyen un mando deslizante para ajustar la humedad en el interior del cajón. Las verduras con hojas se conservan mejor cuando se guardan con el control de humedad ajustado a Humedad elevada. La fruta fresca se conserva mejor cuando se guarda con el control de humedad ajustado a Humedad baja.



Ajuste de la humedad del cajón de verduras (varía según el modelo)

Para remover el cajón para verduras para limpiarlo:

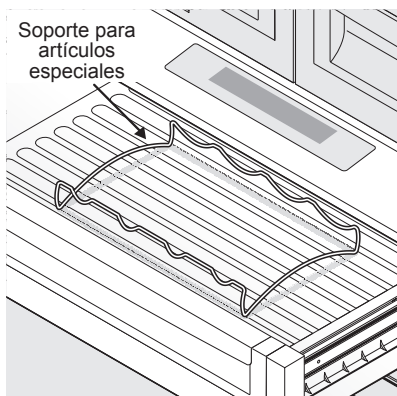
- 1 Tire del cajón hasta que se detenga.
- 2 Levante levemente la parte delantera y retire el cajón.



Desinstalación del cajón para verduras

Soporte para artículos especiales (algunos modelos)

El diseño innovador de los soportes para artículos especiales le permite refrigerar cuatro botellas de vino o de bebidas gaseosas.



Cool Zone (modelos selectos)

Algunos modelos están equipados con un cajón de la carne para conservación a corto plazo de trozos de carne voluminosos. Este cajón tiene controles deslizantes para ajustar la humedad interior.

Cualquier carne que vaya a ser guardada por más de dos días debe congelarse. Si guarda frutas o verduras en este cajón, aumente el ajuste de humedad.

26 Características de almacenamiento interior

Cajón Custom Temp^{MR} (modelos selectos)

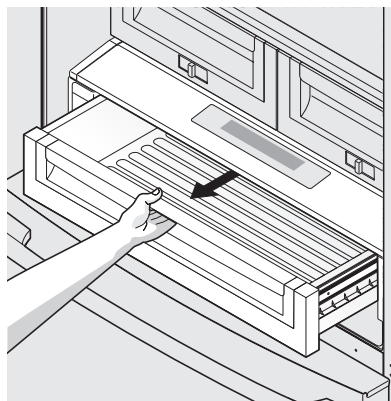


El cajón Custom Temp^{MR} está diseñado para mantener alimentos a una temperatura precisa, bien sea más baja o más alta que la temperatura del refrigerador. El ajuste de descongelación mantiene una temperatura ideal para descongelar alimentos durante 12 horas. Al finalizar este tiempo, el cajón se enciende en el ajuste de alimentos mixtos para refrigerar los alimentos descongelados.

Para utilizarlo:

- 1 Para encender y apagar esta función, oprima el botón "On/Off" (encendido/apagado) del cajón. La pantalla digital mostrará una temperatura entre los 28°F y 42°F cuando esté encendida y "OFF" (apagado) cuando esté apagada.
- 2 Oprima "F/C" para cambiar la pantalla para que muestre grados Fahrenheit "F" o Celsius "C".
- 3 Oprima los botones de navegación hacia arriba \wedge o hacia abajo \vee para seleccionar la opción deseada.
- 4 Una vez que seleccione una opción, el cajón se ajustará y mantendrá la temperatura para el ajuste seleccionado.
- 5 Cuando está apagado, el cajón Custom Temp^{MR} funciona como una bandeja para carnes normal. El cajón Custom Temp^{MR} es idea para alimentos empacados. Es mejor guardar las verduras y las frutas sin empaque en uno de los cajones para verduras.
- 6 Las tres selecciones favoritas ofrecen flexibilidad de configurar y guardar opciones de temperatura personalizadas. Puede ajustar la temperatura oprimiendo los botones "+" o "-". El cajón mantendrá la temperatura seleccionada hasta que sea cambiada.

- 7 Puede bloquear el control para evitar cambios accidentales oprimiendo el botón "control lock" (bloqueo del control) durante tres segundos. Desactive esta opción oprimiendo nuevamente el botón durante tres segundos.



Para abrir el cajón

IMPORTANTE

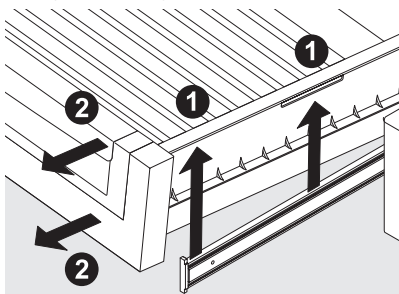
NO limpie la pantalla del cajón Custom Temp^{MR} con limpiadores abrasivos o cáusticos. Limpie con una esponja húmeda.

PRECAUCIÓN

El cajón Custom Temp^{MR} y la cubierta pueden ser removidos para limpiarlos, pero la unidad de control, fijada a la parte derecha del refrigerador, no puede ser removida. No sumerja la tapa del cajón Custom Temp^{MR} en agua ni la coloque en un lavavajillas. Límpiela con un paño húmedo o con una esponja.

Para retirar el cajón Custom Temp^{MR} para limpiarlo:

- 1 Tire del cajón hasta que se detenga.
- 2 Levante levemente la parte delantera y retire el cajón.



Desinstalación del cajón



NOTA

Cuando se apaga el refrigerador usando el botón principal de encendido/apagado Wave-Touch^{MR}, el cajón Custom Temp^{MR} también se apaga. Cuando se vuelve a encender el refrigerador, el cajón Custom Temp^{MR} continúa funcionando al ajuste programado antes de que se apagara el refrigerador.

Puertas

Compartimientos de almacenamiento

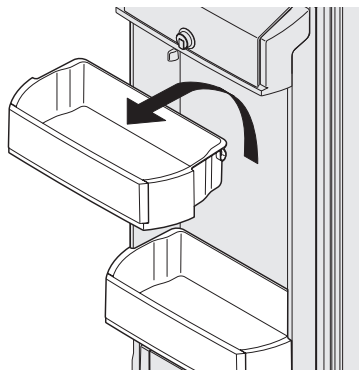
Las puertas del refrigerador tienen un sistema de compartimientos de almacenamiento modulares. Todos estos compartimientos son removibles para facilitar su limpieza. Algunos de ellos tienen posiciones fijas, mientras que otros pueden ser ajustados de acuerdo a sus necesidades.

Los compartimientos de las puertas son ideales para guardar frascos, botellas, latas y envases de bebidas grandes. También permiten seleccionar rápidamente los artículos de uso frecuente.

Para cambiar de posición un compartimiento ajustable de la puerta:

- 1 Antes de ajustar un compartimiento, retire todos los alimentos.
- 2 Sostenga firmemente el compartimiento con ambas manos y levántelo hacia arriba.
- 3 Retire el compartimiento.

- 4 Coloque el compartimiento justo sobre el lugar deseado.
- 5 Baje el compartimiento hacia los soportes hasta que quede acoplado en su lugar.

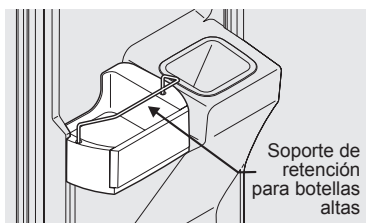


Compartimiento ajustable de la puerta

Accesorios (varían según el modelo)

Retenedor para botellas altas

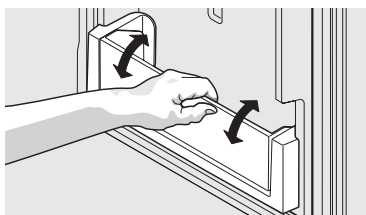
El soporte de botellas altas evita que los contenedores altos se inclinen en el compartimiento cuando se abre o se cierra la puerta del refrigerador. Para instalar, introduzca los extremos del sujetador en los agujeros.



Soporte de retención para botellas altas

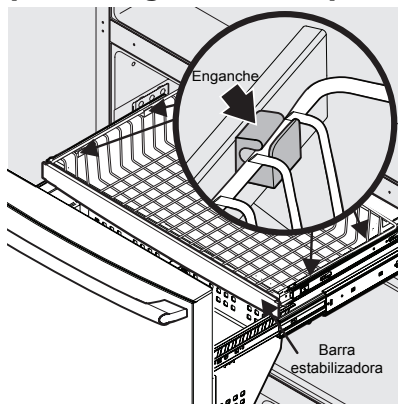
Compartimientos inclinables para latas

Los compartimientos inclinables para latas le permiten guardar de manera eficiente y segura hasta ocho latas de bebidas de 355 ml.



Compartimiento inclinable para latas

Características del congelador (varía según modelo)



Cestas del congelador

Para sacar la cesta superior del congelador

- 1 Busque el lateral en el que el bastidor de la cesta queda está alineado con la abertura del enganche. El bastidor de la cesta deberá estar alineado con los enganches delantero y posterior del mismo lado (bien a la izquierda o a la derecha).
- 2 Si el bastidor de la cesta no está alineado con el lado izquierdo o derecho, empuje la cesta hacia un lado hasta que quede alineada.
- 3 Agarrando el bastidor metálico de la cesta cerca del enganche delantero, tire hacia arriba para sacar el bastidor de la cesta.
- 4 Agarre el bastidor de la cesta cerca del enganche trasero y tire hacia arriba hasta que se suelte del enganche.
- 5 Una vez se suelte de los enganches un lado de la cesta, tire de ella lateralmente hasta que el otro lado quede alineado con las aberturas de los enganches del otro lado del congelador.
- 6 De la misma manera, tire hacia arriba del bastidor de la cesta desde los enganches delanteros y traseros hasta que se suelte.
- 7 Saque la cesta

Siga el procedimiento en el sentido contrario para volver a colocar la cesta.



NOTA

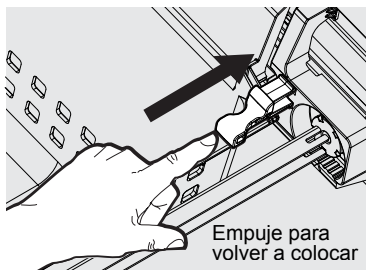
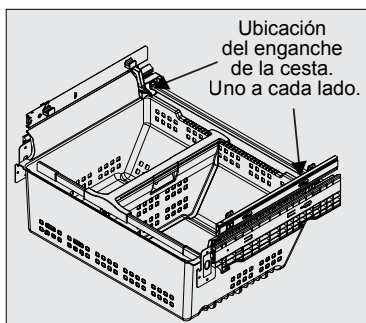
Si la cesta no se apoya en los enganches de retención de la barra estabilizadora, el cajón no se cerrará correctamente.

Instrucciones para sacar la cesta del congelador

- 1 Busque los enganches de la cesta en las esquinas posteriores de la cesta y extráigalos para sacar la cesta.
- 2 Abra por completo las puertas de alimentos frescos.
- 3 Levante la cesta y sáquela.

Instrucciones para volver a colocar la cesta del congelador

- 1 Vuelva a colocar la cesta del congelador en el interior del cajón del congelador.
- 2 Vuelva a colocar los enganches deslizándolos de nuevo en las ranuras.



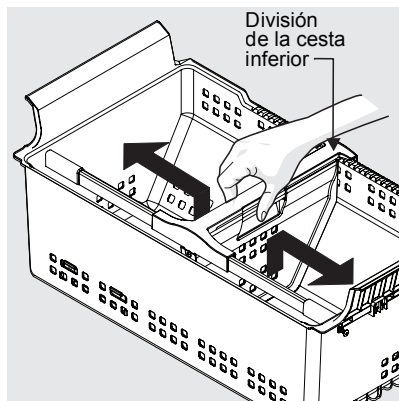
Retirada de las divisiones

Levante la parte frontal de la división superior y tire para sacarla.



División de la cesta superior

Apriete el asa y levante por el centro de la división para moverla de lado a lado. (La división no puede quitarse).



División de la cesta inferior de plástico

Incline la bandeja de rejilla

La bandeja de rejilla del congelador (situada en el interior del cajón del congelador) no está diseñada para extraerse.

Sugerencias para almacenar alimentos

Almacenamiento de alimentos frescos

- Mantenga la temperatura del refrigerador entre 34°F (1°C) y 40°F (4°C) con una temperatura óptima de 37°F (3°C).
- Evite colocar demasiados alimentos en las bandejas del refrigerador. Esto reduce la circulación del aire y produce enfriamiento irregular.

Frutas y verduras

- Almacene las frutas y verduras en los cajones especiales, donde la humedad ayuda a mantener la calidad de los alimentos durante más tiempo.
- Lave los alimentos y elimine el exceso de agua.
- Envuelva los productos que tengan olores fuertes o un alto contenido de humedad.

Carne

- Envuelva bien las carnes crudas separadamente para evitar que goteen y contaminen otros alimentos o superficies.
- Use el cajón para charcutería o el cajón Custom Temp^{MR} y ajústelo en la opción de carnes para almacenamiento a corto plazo. Cualquier carne que vaya ser guardada por más de dos días debe congelarse.

Almacenamiento de alimentos congelados

- Mantenga el congelador a una temperatura de 0°F (-18°C) o inferior.
- Un congelador funciona más eficientemente cuando se utilizan 2/3 de su capacidad.

Envoltura de los alimentos para su congelación

- Para reducir al mínimo la deshidratación de los alimentos y el deterioro de la calidad, use papel de aluminio, papel (plástico) de envolver, bolsas de congelador o envases herméticos. Saque todo el aire que sea posible de los paquetes y séllelos herméticamente. El aire atrapado puede secar los alimentos, cambiarles el color y desarrollar un mal sabor (quemadura de congelación).
- Envuelva las carnes de res y de pollo frescas con envoltura para congelador apropiada antes de congelarlas.
- No vuelva a congelar carne que se haya descongelado completamente.

Almacenamiento en el congelador

- Antes de realizar sus compras, active la opción "express freeze" (congelación rápida) para asegurarse de que cuando regrese

con los alimentos recientemente comprados que deban ser almacenados en el congelador se conserven adecuadamente.

- La activación de la función "express freeze" (congelación rápida) también ayudará a mantener eficientemente la temperatura seleccionada después de colocar alimentos frescos con otros alimentos previamente congelados.
- Evite agregar demasiados alimentos tibios en el congelador de una sola vez. Esto sobrecarga el congelador, disminuye la velocidad de congelación y puede elevar la temperatura de los alimentos congelados.
- Deje un espacio entre los paquetes de modo que el aire frío pueda circular libremente, permitiendo que los alimentos se congelen lo más pronto posible.

Sugerencias para el ahorro de energía

Instalación

- Ubique el refrigerador en la parte más fresca de la habitación, alejado de la luz directa del sol y de las tuberías o rejillas de la calefacción.
- No coloque el refrigerador cerca de los electrodomésticos que produzcan calor, tales como la estufa, el horno o el lavavajillas. Si esto no es posible, instale una sección de los armarios o una capa de aislamiento entre los dos electrodomésticos, para contribuir al mejor funcionamiento del refrigerador.
- Nivele el refrigerador de modo que las puertas cierren herméticamente.

Ajuste de la temperatura

- Consulte la sección "Controles" para conocer los procedimientos de ajuste de temperatura.

Almacenamiento de alimentos

- No coloque demasiados artículos en el refrigerador ni bloquee los respiraderos del aire frío. Si lo hace, el refrigerador funcionará por periodos más prolongados y usará más energía.
- Cubra los alimentos y seque los envases antes de colocarlos en el refrigerador. Esto reduce la acumulación de humedad dentro del electrodoméstico.
- Organice el refrigerador a fin de evitar la apertura frecuente de la puerta. Saque tantos artículos como necesite de una sola vez y cierre la puerta tan pronto como sea posible.
- No coloque envases calientes directamente sobre estantes fríos. Recuerde, estos cambios drásticos de temperatura podrían dañar el vidrio.

Interpretación de sonidos que puede hacer su refrigerador

Su nuevo refrigerador de alta eficiencia puede generar sonidos que no le son familiares. Estos sonidos generalmente indican que su refrigerador está funcionando de manera correcta. Algunas superficies en los pisos, paredes y armarios de la cocina pueden aumentar el volumen de estos sonidos.

A continuación se incluye una lista de los principales componentes de su refrigerador y de los sonidos que pueden producir:

- A Evaporador:** cuando el refrigerante pasa por el evaporador, puede crear un sonido de hervor o gorgoteo.
- B Ventilador del evaporador:** es posible escuchar el aire cuando es expulsado a través del refrigerador por el ventilador del evaporador.
- C Calentador de descongelación:** durante los ciclos de descongelación, el agua que gotea en el calentador de descongelación puede causar un sonido de chisporroteo o crepitación. Después de la descongelación puede producirse un ruido seco.
- D Fabricador automático de hielo:** cuando el hielo ha sido producido, se puede escuchar los cubos de hielo caer en el depósito de hielo. El ventilador del fabricante de hielo, la activación de la válvula de agua y el flujo del gas refrigerante pueden generar ruido durante el funcionamiento normal.
- E Control electrónico y control automático de descongelación:** estas piezas pueden producir un ruido seco o un chasquido cuando se enciende y se apaga el sistema de enfriamiento.
- F Ventilador del condensador:** se puede escuchar el aire cuando es expulsado a través del condensador.
- G Compresor:** Los compresores modernos de alta eficiencia funcionan mucho más rápido que los modelos viejos. El compresor puede producir un zumbido agudo o un sonido pulsante.
- H Válvula de agua:** produce un zumbido cada vez que se abre para llenar el fabricante de hielo.
- I Bandeja de desagüe (no extraíble):** se puede escuchar el

agua gotear en la bandeja durante el ciclo de descongelación.

- J Condensador:** el aire forzado puede producir sonidos mínimos.
- K Regulador motorizado del cajón Custom Temp^{MR}:** puede producir un leve zumbido durante el funcionamiento.
- L Paleta de distribución de hielo:** Cuando distribuye hielo, escuchará un ruido seco o un chasquido cuando el solenoide abre y cierra el conducto de hielo.
- M Regulador motorizado:** puede producir un leve zumbido durante el funcionamiento.
- N Ventilador del cajón Custom Temp^{MR}:** se apaga cuando se abre la puerta o cuando se desactiva el cajón Custom Temp^{MR}.



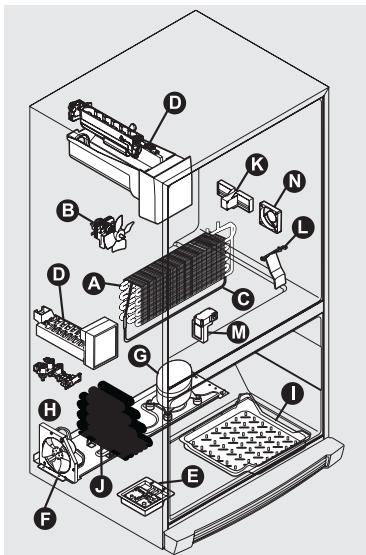
NOTA

La espuma de ahorro de energía de su refrigerador no es anticústica.



NOTA

Durante el ciclo de descongelación automática, es normal ver un reflejo rojo en los respiraderos de la pared trasera de su congelador.



32 Para cambiar los filtros de agua y aire

Localización de los filtros

El frigorífico está equipado con sistema de filtrado de agua. El sistema de filtrado de agua filtra todo el agua que se dispensa para beber, así como el agua que se usa para producir hielo.

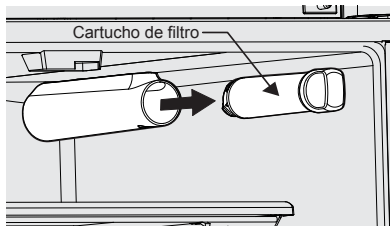
Filtro de agua

El filtro de agua está situado en la parte superior derecha del compartimento de alimentos frescos.

Sustitución del filtro de agua

Por lo general, el filtro de agua debe cambiarse cada seis meses para garantizar la máxima calidad posible del agua. El Estado del filtro del panel en la interfaz de usuario le indica que cambie el filtro cuando ha pasado una cantidad establecida de agua (125 galones/473 litros para el PureAdvantage Ultra™) por el sistema.

Si el frigorífico no se ha utilizado durante un período prolongado (durante una mudanza, por ejemplo), cambie el filtro antes de volver a instalar el frigorífico.



NOTA

Al hacer pedido del filtro de recambio, solicite el mismo tipo de filtro que tiene actualmente en el frigorífico.

Más información acerca de su filtro de agua avanzado



El sistema de filtro de hielo y agua PureAdvantage Ultra™ está comprobado y certificado según las normas NSF/ANSI 43, 53 y 401 para la reducción de reclamaciones especificadas en la hoja de datos de rendimiento.

No lo use con agua que no esté comprobada microbiológicamente o sea de calidad desconocida sin una desinfección adecuada antes o después de pasar por el sistema. Los sistemas con certificación para la reducción de quistes se pueden utilizar en aguas desinfectadas que pueden contener quistes filtrables.

Resultados de las pruebas y certificación:

- Capacidad nominal - 125 galones/473 litros para filtro de hielo y agua PureAdvantage Ultra™
- Flujo de servicio nominal - 2,45 litros por minuto
- Temp. de servicio: Min. 33°F, Máx. 100°F
- Presión nominal máxima - 45 kg por 6,5 cm²
- Presión de servicio mínima recomendada: 13,6 kg por 6,5 cm²

Para sustituir el filtro de agua PureAdvantage Ultra™ :

No es necesario cerrar el suministro de agua para cambiar el filtro. Limpie los restos de agua derramada durante el cambio del filtro.

- 1 Apague el interruptor de alimentación del sistema de fabricación de hielo.
- 2 Quite el filtro viejo girándolo en el sentido contrario a las agujas del reloj (hacia la izquierda) 90 grados hasta que quede suelto.
- 3 Saque el cartucho de filtro viejo directamente del alojamiento y deséchelo.
- 4 Desempaque el cartucho de filtro nuevo. Hágalo entrar en el alojamiento del filtro hasta el máximo posible con el extremo de agarre horizontal.
- 5 Apriete el filtro ligeramente hacia dentro girándolo en el sentido de las agujas del reloj (hacia la derecha). El filtro entrará al girarlo. Gire el filtro 90 grados hasta que se detenga y el extremo de agarre esté vertical. Es posible que note un ligero clic cuando el filtro queda colocado en su posición.
- 6 Presione un vaso de agua contra el dispensador mientras comprueba si existen fugas en el alojamiento del filtro. Los chorros o chisporroteos que se produzcan cuando el sistema purgue el aire fuera del dispensador son normales.
- 7 Siga dispensando agua durante 3-4 minutos o hasta haber hecho pasar 5,5 litros de agua por el sistema. Probablemente deberá vaciar y rellenar el vaso varias veces.
- 8 Encienda la máquina de hielo.
- 9 Mantenga pulsado el botón de reinicio del filtro de agua en el panel de control durante tres segundos. Cuando la pantalla cambie de rojo a verde, el estado se habrá restablecido.

Filtro de aire

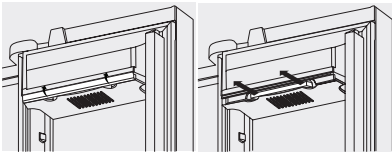
El filtro de aire se encuentra bajo el contenedor de servicio y/o en el interior de la puerta izquierda, sobre la rampa de la máquina de hielo.

Sustitución de su filtro de aire PureAdvantage™

Para garantizar un filtrado óptimo de los malos olores del frigorífico, el filtro de aire debe cambiarse cada seis meses (la luz de estado del filtro del panel táctil le avisa de que debe cambiarlo transcurridos seis meses).

- 1 Abra la puerta del filtro de aire.
- 2 Retire el filtro viejo y deséchelo.
- 3 Desembale el filtro nuevo y colóquelo dentro del alojamiento.
- 4 Para cerrar la puerta del filtro de aire, empuje por la parte superior e inferior para cerrar y bloquear la puerta.
- 5 Mantenga pulsado el botón de reinicio del filtro de aire del panel de control durante tres segundos. Cuando la pantalla cambie de "Replace" (cambiar) a "Good" (correcto), el estado se habrá restablecido.

Filtro ubicado bajo el contenedor de servicio



Pedido de filtros de repuesto

Para hacer un pedido de filtros de repuesto, visite nuestra tienda en Internet en www.electroluxappliances.com, haga una llamada gratuita al 800-599-7569 o acuda al establecimiento donde adquirió su frigorífico. Electrolux recomienda hacer pedido de filtros adicionales al instalar el frigorífico por primera vez y sustituirlos al menos cada seis meses.

El número de producto que deberá solicitar en su pedido es:

Filtro de agua

PureAdvantage Ultra™ Cartucho de repuesto n° EWF02

Filtro de aire

Cartucho de repuesto n° producto EAFCBF

Mantenimiento protector del electrodoméstico

El refrigerador debe mantenerse limpio para que conserve su aspecto y se evite la acumulación de olores. Limpie inmediatamente cualquier derrame y limpie el congelador y el refrigerador por lo menos dos veces al año.



NOTA

En los componentes plásticos, puertas interiores o revestimientos del armazón del electrodoméstico no use limpiadores abrasivos como rociadores limpiaventanas, limpiadores para restregado, líquidos inflamables, ceras limpiadoras, detergentes concentrados, blanqueadores o limpiadores que contengan productos derivados del petróleo. No use toallas de papel, esponjas de restregar o cualquier otro material abrasivo de limpieza.

- Nunca use esponjas de restregar metálicas, escobillas, limpiadores abrasivos o soluciones alcalinas fuertes en ninguna de las superficies.
- Nunca limpie las superficies de acero inoxidable con CLORO o limpiadores que contengan blanqueadores.
- No lave ninguna pieza desmontable en el lavavajillas.
- Siempre desenchufe el cable eléctrico del tomacorriente antes de la limpieza.



NOTA

Si ajusta los controles de temperatura para desactivar la refrigeración, el suministro eléctrico a las luces y otras piezas eléctricas permanecerá activado hasta que desenchufe el cordón eléctrico de la pared.

- Retire a mano las etiquetas adhesivas. No use hojas de afeitar ni ningún otro instrumento afilado que pueda rayar la superficie del electrodoméstico.
- No retire la placa de serie. Si retira la placa de serie, su garantía será anulada.
- Antes de mover el refrigerador, levante los soportes antivuelco para que las ruedas funcionen correctamente. Esto evitará que se dañe el piso.



PRECAUCIÓN

- Tire del refrigerador en dirección recta hacia afuera para moverlo. Si lo mueve de lado a lado puede dañar el revestimiento del piso. Tenga cuidado de no desplazar el refrigerador más allá de las conexiones de plomería.
- Los objetos húmedos se pegan en las superficies frías de metal. No toque la superficie refrigerada con las manos mojadas o húmedas.
- Los cambios repentinos de temperatura pueden hacer que el vidrio se rompa.



IMPORTANTE

Si usted almacena o mueve su refrigerador en temperaturas de congelación, asegúrese de desaguar completamente el sistema de suministro de agua. De lo contrario, pueden producirse escapes de agua cuando el refrigerador sea puesto de nuevo en funcionamiento. Póngase en contacto con un representante del servicio técnico para realizar esta operación.

Consulte la guía en la página siguiente para obtener detalles sobre el cuidado y la limpieza de áreas específicas del electrodoméstico.

Sugerencias de cuidado y limpieza

Pieza	Agentes de limpieza	Sugerencias y precauciones
Interior y revestimiento de las puertas	<ul style="list-style-type: none"> • Agua y jabón • Bicarbonato de sodio y agua 	<ul style="list-style-type: none"> • Use 2 cucharadas de bicarbonato de sodio en 1 litro de agua tibia. • Asegúrese de escurrir el excedente de agua de la esponja o paño antes de limpiar los controles, la luz LED o cualquier otra pieza eléctrica.
Juntas de la puerta	<ul style="list-style-type: none"> • Agua y jabón 	<ul style="list-style-type: none"> • Limpie las juntas con un paño limpio y suave.
Cajones y compartimientos	<ul style="list-style-type: none"> • Agua y jabón 	<ul style="list-style-type: none"> • Use un paño suave para limpiar los rodillos y rieles de los cajones. • No lave ningún componente extraíble (compartimientos, cajones, etc.) en el lavavajillas.
Bandejas de vidrio	<ul style="list-style-type: none"> • Agua y jabón • Limpiavidrios • Rociadores de líquidos suaves 	<ul style="list-style-type: none"> • Espere a que el vidrio se entibie a temperatura ambiente antes de sumergirlo en agua tibia.
Rejilla inferior	<ul style="list-style-type: none"> • Agua y jabón • Rociadores de líquidos suaves • Aspiradora 	<ul style="list-style-type: none"> • Retire la rejilla inferior (vea las instrucciones de instalación). • aspire ambos lados y límpielos con una esponja o un paño con jabón. Enjuague y seque.
Exterior y manijas	<ul style="list-style-type: none"> • Agua y jabón • Limpiavidrios no abrasivo 	<ul style="list-style-type: none"> • Para limpiar las manijas, no use limpiadores comerciales domésticos que contengan amoníaco, blanqueadores ni alcohol. • Use un paño suave para limpiar las manijas lisas. • No limpie las puertas lisas con un paño seco.
Exterior y manijas (modelos de acero inoxidable solamente)	<ul style="list-style-type: none"> • Agua y jabón • Limpiadores de acero inoxidable 	<ul style="list-style-type: none"> • Nunca limpie las superficies de acero inoxidable con CLORO o limpiadores que contengan blanqueadores. • Limpie la parte delantera y las manijas de acero inoxidable con un paño y agua jabonosa no abrasiva. Enjuague con agua limpia y un paño suave. • Use un limpiador de acero inoxidable no abrasivo. Estos limpiadores pueden ser comprados en la mayoría de los grandes almacenes o de las tiendas de bricolaje. Siempre siga las instrucciones del fabricante. No use limpiadores domésticos que contengan amoníaco o blanqueadores. • NOTA: Siempre limpie, y seque a favor del grano para evitar rayar la superficie. • Lave el resto del aparato con agua tibia y detergente líquido suave. Enjuague bien y seque con un paño suave y limpio.

Sugerencias para vacaciones y mudanzas

Ocasión	Sugerencias
Vacaciones cortas	<ul style="list-style-type: none">• Deje el refrigerador en funcionamiento si sale de vacaciones durante tres semanas o menos.• Consuma todos los alimentos perecederos del refrigerador.• Apague el fabricante automático de hielo y vacíe el depósito de hielo, incluso si se va sólo por unos pocos días.
Vacaciones largas	<ul style="list-style-type: none">• Saque todos los alimentos y el hielo del refrigerador si se va de vacaciones por un mes o más.• Apague el sistema de refrigeración (consulte la ubicación del botón "On/Off" (encendido/apagado) en la sección "Controles") y desconecte el suministro eléctrico.• Cierre la válvula de suministro de agua.• Limpie bien el interior del refrigerador.• Deje ambas puertas abiertas para evitar la acumulación de olores y de moho. De ser necesario, trabe las puertas para que queden abiertas.
Mudanza	<ul style="list-style-type: none">• Retire todos los alimentos y el hielo del interior.• Si va a usar una carretilla, levante el refrigerador por un costado.• Ajuste las ruedas hasta arriba para protegerlas durante la mudanza.• Acolche el exterior del refrigerador para evitar rayar la superficie.

Antes de llamar...

Si tiene algún problema con el frigorífico u observa condiciones o comportamientos extraños, puede evitar el tener que llamar al servicio técnico consultando esta sección para encontrar respuesta.

En la siguiente tabla se incluye información sobre problemas comunes, causas y posibles soluciones.

Problema	Posible causa	Solución habitual
Máquina de hielo automática		
La máquina de hielo no produce hielo.	<ul style="list-style-type: none"> • La máquina de hielo está desconectada. • El frigorífico no está conectado a una toma de agua o la válvula de agua no está abierta. • La toma de agua está obstruida. • El filtro de agua no está correctamente asentado. • El filtro de agua puede estar atascado con materiales del exterior. • El brazo del cable de la máquina de hielo está retenido en posición levantada por un objeto que no permite que baje. 	<ul style="list-style-type: none"> • Active la máquina de hielo. Para la máquina de hielo del compartimento de alimentos frescos, pulse una vez el botón de encendido-apagado. Para la máquina de hielo del congelador, baje el brazo para encender la máquina de hielo, o levántelo y déjelo en posición superior para apagarla. • Conecte la unidad a la toma de agua doméstica y compruebe que la válvula esté abierta. • Asegúrese de que la toma de agua no se obstruya al empujar el frigorífico contra la pared. • Quite y vuelva a colocar el filtro de agua. Asegúrese de girarlo por completo en la posición de bloqueo. • Si el agua se dispensa lentamente o no se dispensa, o si el filtro tiene seis meses o más, cámbielo. • Aparte los objetos o cubitos de hielo que puedan bloquear el brazo impidiendo que quede en la posición de encendido o abajo. Asimismo, es posible que el propio contenedor de cubitos esté mal colocado e impida que el brazo baje por completo. Asegúrese de que el contenedor esté bien presionado contra la parte posterior de la bandeja. Consulte la sección Máquina de hielo automática del manual.

38 Soluciones de problemas comunes

Problema	Posible causa	Solución habitual
Máquina de hielo automática (cont.)		
El sistema de fabricación de hielo no produce hielo suficiente.	<ul style="list-style-type: none"> El sistema fabrica menos hielo del esperado. El filtro de agua puede estar atascado con materiales del exterior. La toma de agua está obstruida. La válvula de caballete de la tubería de agua fría está obstruida o taponada con materiales extraños. Utilización excesiva, excesiva apertura y cierre de las puertas. El congelador está ajustado a demasiada temperatura (máquina de hielo). La presión del agua es extremadamente baja. Las presiones de corte son demasiado bajas (solo sistemas de pozos). El sistema de ósmosis inversa está en fase de regeneración. 	<ul style="list-style-type: none"> La máquina de hielo produce aproximadamente 1 kg de hielo (máquina de hielo del compartimento de alimentos frescos) y 1,15 kg de hielo (máquina de hielo del congelador) cada 24 horas, dependiendo de las condiciones de uso. Si el agua se dispensa más lentamente de lo normal, o si el filtro tiene seis meses o más, cámbielo. Asegúrese de que la toma de agua no se obstruya al empujar el frigorífico contra la pared. Cierre la válvula de la tubería de agua. Retire la válvula. Asegúrese de que la válvula no sea una válvula de caballete autopercutorable. Limpie la válvula. Cámbiela si fuera necesario. Pulse Congelado rápido para aumentar temporalmente la velocidad de producción de hielo. (Solo máquina de hielo del congelador). Ajuste el control del congelador a una posición más fría para aumentar el rendimiento de la máquina de hielo (máquina de hielo del congelador). Deje que la temperatura se establezca durante 24 horas. Indique a alguna persona que active las presiones de corte del sistema de bombeo de agua (solo sistemas de pozos). Es normal que el sistema de ósmosis inversa esté por debajo de 20 psi durante la fase de regeneración.
La máquina de hielo no deja de hacer hielo (determinados modelos).	<ul style="list-style-type: none"> El brazo de la máquina de hielo se mantiene bajado por un objeto del congelador caído contra la máquina de hielo. 	<ul style="list-style-type: none"> Aparte los objetos o cubitos de hielo que puedan bloquear el brazo impidiendo que quede en la posición de apagado o arriba. Consulte la sección Máquina de hielo automática del manual.
Los cubitos quedan pegados al congelarse.	<ul style="list-style-type: none"> Los cubitos no se utilizan con suficiente frecuencia o ha habido un corte de alimentación durante un periodo prolongado. Los cubitos quedan huecos (hielo por fuera y agua en el interior). Los cubitos huecos se rompen y abren en el contenedor y dejan caer el agua sobre el hielo ya existente, lo que hace que queden pegados. 	<ul style="list-style-type: none"> Saque el el contenedor de hielo y tire el hielo. La máquina de hielo producirá un nuevo suministro de hielo. El hielo debe utilizarse al menos dos veces por semana para que los cubitos se mantengan separados. Esto suele ocurrir cuando la máquina de hielo no recibe suficiente agua. Esto suele ocurrir si el filtro de agua está atascado o no llega suficiente agua. Sustituya el filtro de agua y si el problema se repite, compruebe que las válvulas no estén activadas en todo el recorrido o que la toma de agua no esté obstruida.

Problema	Posible causa	Solución habitual
Dispensador (hielo y agua)		
El dispensador no suministra hielo.	<ul style="list-style-type: none"> No hay hielo que dispensar en el contenedor. Las puertas del frigorífico no están totalmente cerradas. La pala del dispensador ha quedado pulsada demasiado tiempo y el motor del dispensador se ha sobrecalentado. 	<ul style="list-style-type: none"> Consulte la anterior sección "La máquina de hielo no produce hielo". Compruebe que las puertas del frigorífico estén totalmente cerradas. El protector de sobrecarga del motor se restablecerá en alrededor de tres minutos y podrá dispensar hielo.
El dispensador de hielo está atascado.	<ul style="list-style-type: none"> El hielo se ha mezclado y congelado alrededor de la barrena debido a un uso poco frecuente, fluctuaciones de temperatura o cortes eléctricos. Los cubitos se atascan entre el sistema de fabricación de hielo y la parte posterior del contenedor. 	<ul style="list-style-type: none"> Retire el contenedor de hielo y derrita y vacíe el contenido. Limpie el contenedor, séquelo y vuélvalo en colocar en la posición adecuada. Cuando se produzca hielo nuevo, el dispensador debería funcionar. Retire los cubitos de hielo que obstruyen el dispensador.
El dispensador no suministra agua.	<ul style="list-style-type: none"> El filtro de agua no está correctamente asentado. El filtro de agua está obstruido. La válvula de la tubería de agua doméstica no está abierta. 	<ul style="list-style-type: none"> Quite y vuelva a colocar el filtro de agua. Para PureAdvantage Ultra, asegúrese de girarlo hacia la derecha hasta que se detenga y el extremo de agarre esté vertical. Cambie el cartucho del filtro. Asegúrese de girarlo hacia la derecha hasta que se detenga y el extremo de agarre esté vertical. Abra la válvula de la tubería de agua doméstica. Vea la columna de PROBLEMA - MÁQUINA DE HIELO AUTOMÁTICA.
El agua no está suficientemente fría.	<ul style="list-style-type: none"> El sistema de dispensación de agua no está diseñado para enfriar agua. 	<ul style="list-style-type: none"> Añada hielo al vaso o al contenedor antes de dispensar agua.
El agua tiene un sabor u olor extraños.	<ul style="list-style-type: none"> No se ha dispensado agua durante un período prolongado. La unidad no está correctamente conectada a la tubería de agua fría. 	<ul style="list-style-type: none"> Extraiga y tire 10 - 12 vasos de agua para refrescar el suministro. Conecte la unidad a la tubería de agua fría que suministra agua al grifo de la cocina.

40 Soluciones de problemas comunes

Problema	Posible causa	Solución habitual
Apertura y cierre de las puertas y cajones		
Las puertas no se cierran.	<ul style="list-style-type: none"> • La puerta se ha cerrado con demasiada fuerza, lo que provoca que la otra puerta se abra ligeramente. • El frigorífico no está nivelado. Se balancea sobre el suelo cuando se mueve ligeramente. • El frigorífico está en contacto con una pared o un armario. 	<ul style="list-style-type: none"> • Cierre ambas puertas suavemente. • Asegúrese de que el suelo esté nivelado, sea sólido y pueda soportar adecuadamente el frigorífico. Póngase en contacto con un carpintero para corregir suelos flojos o deslizantes. • Asegúrese de que el suelo esté nivelado, sea sólido y pueda soportar adecuadamente el frigorífico. Póngase en contacto con un carpintero para corregir suelos flojos o deslizantes.
Resulta difícil mover los cajones.	<ul style="list-style-type: none"> • Los alimentos tocan la bandeja de la parte superior del cajón. • La guía por la que se deslizan los cajones está sucia. 	<ul style="list-style-type: none"> • Saque la capa superior de alimentos del cajón. • Compruebe que el cajón esté correctamente instalado sobre la guía. • Limpie el cajón, los rodillos y la guía. Consulte Consejos de cuidado y limpieza.
Funcionamiento del frigorífico		
El compresor no funciona.	<ul style="list-style-type: none"> • El ajuste del congelador está en posición apagado. • El frigorífico se encuentra en el ciclo de descongelación. • El enchufe de la toma eléctrica está desconectado. • El fusible doméstico se ha fundido o el disyuntor ha saltado. • Corte de alimentación. 	<ul style="list-style-type: none"> • Ajuste el control del congelador. • Esto es normal para un frigorífico con descongelación totalmente automática. El ciclo de descongelación se produce periódicamente y tarda unos 30 minutos. • Asegúrese de que el enchufe está completamente introducido en la toma. • Compruebe o cambie el fusible por otro de retardo de 15 amperios. Restablezca el disyuntor. • Compruebe las luces de la casa. Llame a la compañía eléctrica local.
El frigorífico parece funcionar demasiado tiempo.	<ul style="list-style-type: none"> • El compresor de velocidad variable está diseñado para funcionar el 100% del tiempo, excepto durante el ciclo de descongelación. En algunos momentos funcionará más deprisa, como por ejemplo, tras un ciclo de descongelación. 	<ul style="list-style-type: none"> • Es normal que el compresor funcione continuamente, excepto durante el modo de descongelación.
Pantalla digital de ajuste de temperatura		
La pantalla de temperatura indica un error.	<ul style="list-style-type: none"> • El sistema de control electrónico ha detectado un problema de rendimiento. 	<ul style="list-style-type: none"> • Llame al representante del servicio técnico de Electrolux para que interprete cualquier mensaje o código que parpadee en las pantallas digitales.

Problema	Posible causa	Solución habitual
Agua/humedad/congelación en el interior del frigorífico		
La humedad se acumula en el interior de las paredes del frigorífico.	<ul style="list-style-type: none"> • El tiempo es caliente y húmedo. • Parteluz de centrado 	<ul style="list-style-type: none"> • La velocidad de formación de escarcha y condensación interna aumenta. • Ajuste el parteluz de centrado. (Consulte "Para ajustar el parteluz de centrado" en la sección de Instalación).
El agua se acumula en la parte inferior de la tapa del cajón.	<ul style="list-style-type: none"> • Las verduras contienen y desprenden humedad. 	<ul style="list-style-type: none"> • No es extraño que haya humedad en la parte inferior de la tapa. • Cambie el control de humedad (en algunos modelos) a un ajuste más bajo.
Se acumula agua en la parte inferior del cajón.	<ul style="list-style-type: none"> • La fruta y verdura lavadas se arrugan en el cajón. 	<ul style="list-style-type: none"> • Seque los alimentos antes de colocarlos en el cajón. La acumulación de agua en la parte inferior del cajón es normal.
Agua/humedad/congelación en el exterior del frigorífico		
Se acumula humedad en la parte exterior del frigorífico o entre las puertas.	<ul style="list-style-type: none"> • El tiempo es húmedo. 	<ul style="list-style-type: none"> • Esto es normal cuando el tiempo es húmedo. Al descender la humedad general, el contenido de humedad desaparece.
Alimentos en el compartimento de alimentos frescos		
Los alimentos se congelan.	<ul style="list-style-type: none"> • El ajuste de temperatura es demasiado bajo. • El sensor de temperatura está cubierto por alimentos (lado derecho del área de alimentos frescos). • Los alimentos cubren las entradas de aire. 	<ul style="list-style-type: none"> • Cambie el ajuste a un nivel más alto. • Deje espacio para que circule el aire hasta el sensor. • Deje espacio entre las entradas de aire y los alimentos.

Información sobre la garantía principal del aparato

El aparato cuenta con un año de garantía limitada. Durante un año desde la fecha original de compra, Electrolux reparará o reemplazará cualquier pieza de este aparato cuando se compruebe que los materiales o la mano de obra estén defectuosos siempre que se instale, utilice y mantenga dicho aparato según las instrucciones proporcionadas. Además, el revestimiento del gabinete y el sistema de refrigeración sellado (compresor, condensador, evaporador, secador o tuberías) de su aparato dispone de una garantía limitada de dos a cinco años de cobertura. Desde el segundo al quinto año desde la fecha original de compra, Electrolux reparará o reemplazará cualquier pieza del revestimiento del gabinete y del sistema de refrigeración sellado cuando se compruebe que los materiales o la mano de obra estén defectuosos siempre que se instale, utilice y mantenga según las instrucciones proporcionadas.

Exclusiones - La presente garantía no cubre lo siguiente:

1. Productos con números de serie original que se hayan quitado, modificado o no se pueden determinar fácilmente.
2. Productos que se hayan transferido de su dueño original a otra parte o trasladado fuera de los EE. UU. o Canadá.
3. Herrumbre en el interior o exterior de la unidad.
4. Los productos comprados "en su estado actual" no están cubiertos por esta garantía.
5. Pérdida de alimentos debido a un error del refrigerador o congelador.
6. Productos utilizados en un entorno comercial.
7. Llamadas al servicio técnico que no impliquen un funcionamiento incorrecto o defectos en los materiales o la mano de obra, o para los aparatos que no se encuentren en uso doméstico habitual o utilizados de otra forma que no sea de acuerdo con las instrucciones proporcionadas.
8. Llamadas al servicio técnico para corregir la instalación de su aparato o aprender cómo se utiliza su aparato.
9. Gastos para hacer accesible el aparato al servicio técnico, tales como la extracción de adornos, los armarios, los estantes, etc., que no forman parte del aparato cuando se envía de fábrica.
10. Llamadas al servicio técnico para reparar o reemplazar lámparas, filtros de aire, filtros de agua, otros insumos del aparato o perillas, manijas u otras piezas decorativas.
11. Costos por el retiro y la entrega del aparato; este se ha diseñado para ser reparado en el hogar.
12. Sobrecargos que incluyen, entre otros, todo servicio técnico fuera de horario, durante feriados o fines de semana, peajes, cargos de viaje en transbordador o gastos de millaje para el servicio técnico en áreas remotas, incluso el Estado de Alaska.
13. Daños en el acabado del aparato o en el hogar producidos durante el traslado o la instalación, que incluyen, entre otros, el suelo, los gabinetes, las paredes, etc.
14. Daños provocados por: los servicios técnicos realizados por empresas de servicio no autorizadas, el uso de piezas que no sean las piezas auténticas de Electrolux o piezas obtenidas de personas que no sean las empresas de servicio técnico autorizado o causas externas como el abuso, el uso incorrecto, el suministro de alimentación inadecuado, los accidentes, los incendios o los casos fortuitos.

EXENCIÓN DE RESPONSABILIDAD DE LAS GARANTÍAS IMPLÍCITAS. LIMITACIÓN DE LOS RECURSOS

EL RECURSO ÚNICO Y EXCLUSIVO DEL CLIENTE DE ACUERDO CON ESTA GARANTÍA LIMITADA SERÁ LA REPARACIÓN O EL REEMPLAZO DEL PRODUCTO COMO SE ESTABLECE EN EL PRESENTE DOCUMENTO. LAS RECLAMACIONES BASADAS EN GARANTÍAS IMPLÍCITAS, INCLUSO GARANTÍAS DE COMERCIALIZACIÓN O APTITUD PARA UN FIN EN PARTICULAR, SE LIMITAN A UN AÑO O EL MENOR TIEMPO PERMITIDO POR LA LEY, PERO NO MENOS DE UN AÑO. ELECTROLUX NO SERÁ RESPONSABLE DE LOS DAÑOS IMPORTANTES O INHERENTES COMO EL DAÑO MATERIAL Y LOS GASTOS INHERENTES QUE RESULTEN DE CUALQUIER INCUMPLIMIENTO DE ESTA GARANTÍA LIMITADA POR ESCRITO O CUALQUIER GARANTÍA IMPLÍCITA, ALGUNOS ESTADOS Y PROVINCIAS NO PERMITEN LA EXCLUSIÓN O LA LIMITACIÓN DE DAÑOS INHERENTES O IMPORTANTES, O LAS LIMITACIONES EN LA DURACIÓN DE LAS GARANTÍAS IMPLÍCITAS, DE MANERA QUE ESTAS LIMITACIONES O EXCLUSIONES PUEDEN NO APLICARSE EN SU CASO. LA PRESENTE GARANTÍA POR ESCRITO LE OTORGA DERECHOS LEGALES ESPECÍFICOS. ES POSIBLE QUE TENGA OTROS DERECHOS QUE VARIEN DE UN ESTADO A OTRO.

Si necesita obtener servicio técnico

Conserve su recibo, el recibo de entrega u otro registro de pago adecuado para establecer el período de garantía en caso de que se requiera servicio técnico. Si se realizara un servicio técnico, es conveniente que obtenga y conserve todos los recibos. Para solicitar servicio técnico de conformidad con esta garantía, debe comunicarse con Electrolux a las direcciones o los números de teléfono que figuran a continuación.

La presente garantía solo se aplica en EE. UU., Puerto Rico y Canadá. En EE. UU. y Puerto Rico, su aparato cuenta con la garantía de Electrolux Major Appliances North America, una división de Electrolux Home Products, Inc. En Canadá, su aparato cuenta con la garantía de Electrolux Canada Corp. Electrolux no autoriza a ninguna persona a cambiar ni agregar ninguna obligación en virtud de esta garantía. Las obligaciones por servicio técnico y piezas en virtud de esta garantía se deben realizar por Electrolux o una empresa de servicio técnico autorizada. Las características o las especificaciones de los productos según lo descrito o ilustrado están sujetas a cambio sin previo aviso.

USA
1-877-435-3287
Electrolux Major Appliances North America
10200 David Taylor Drive
Charlotte, NC 28262

Canada
1-800-265-8352
Electrolux Canada Corp.
5855 Terry Fox Way
Mississauga, Ontario,
Canada L5V 3E4