

EN FRONT LOAD WASHER

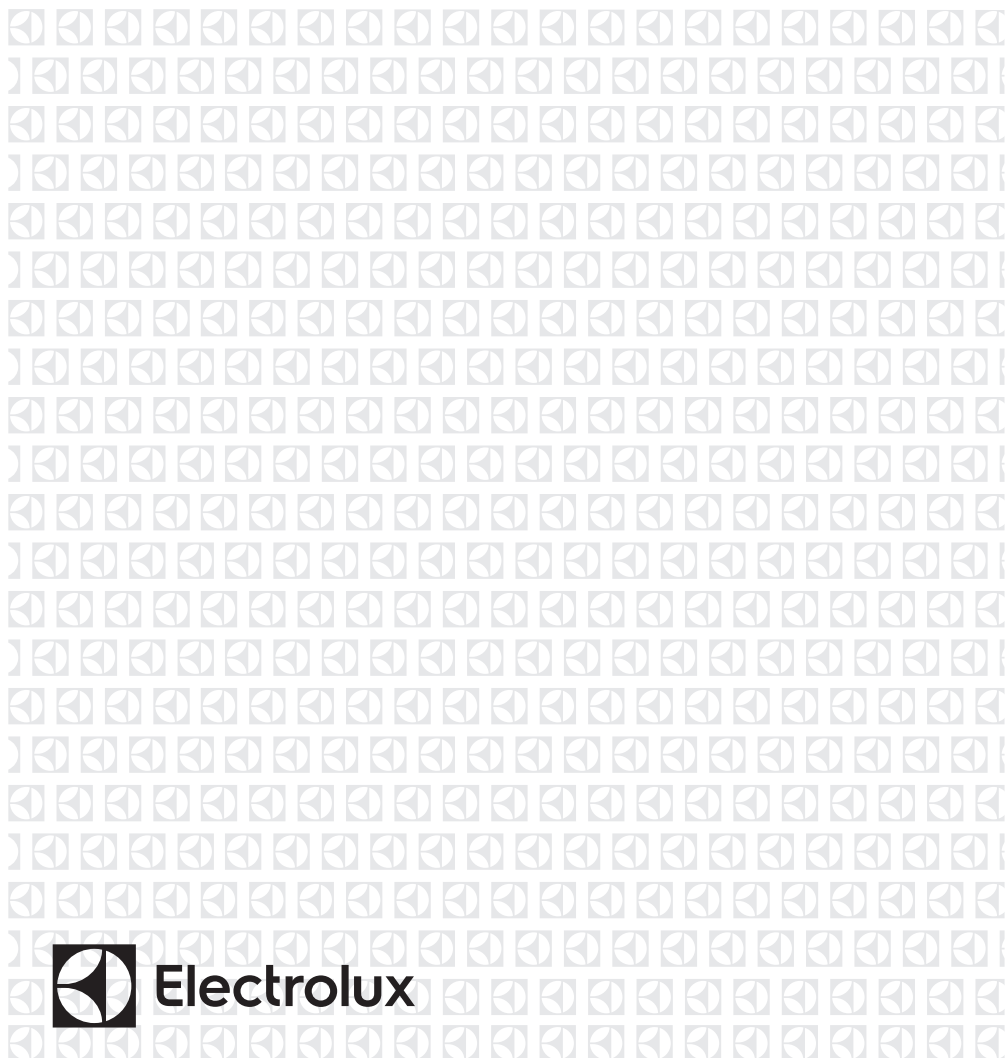
FR LAVEUSE Á CHARGEMENT FRONTAL

ES LAVADORA DE CARGA FRONTAL

USE & CARE GUIDE

GUIDE D'UTILISATION ET D'ENTRETIEN

GUÍA DE USO Y CUIDADO



Electrolux

2 Instrucciones importantes de seguridad

Conserve un registro para referencia rápida

Los números de modelo y de serie de su lavadora se encuentran en la placa de serie ubicada dentro de la abertura de la puerta. Registre y conserve estos números.

Fecha de compra

Número de modelo Electrolux

Número de serie Electrolux

Lea todas las instrucciones antes de usar este electrodoméstico. Este libro contiene información valiosa sobre:

- Funcionamiento
- Cuidados
- Servicio

Manténgase en un lugar seguro.

Esta *Guía de uso y cuidados* facilita las instrucciones generales de uso de su lavadora. También contiene información sobre las características de otros modelos. Es posible que su modelo no esté equipado con todas las características descritas.

Solo use la lavadora conforme a las instrucciones de esta *Guía de uso y cuidados*.



NOTA

Las instrucciones que aparecen en esta guía de *Guía de uso y cuidados* no pretenden abarcar todas las condiciones y situaciones que se pueden producir. Al instalar, hacer funcionar y mantener cualquier aparato es necesario tener sentido común y precaución.

Tabla de contenido

Instrucciones importantes de seguridad	2
Características.....	5
Instrucciones de uso	6
Controles y configuraciones.....	11
Guía para la remoción de manchas	17
Cuidados y limpieza.....	19
Soluciones a problemas comunes	24
Garantía limitada.....	30

GUARDE ESTAS INSTRUCCIONES PARA FUTURAS REFERENCIAS.



ADVERTENCIA - RIESGO DE INCENDIO

Para reducir el riesgo de incendios, descargas eléctricas o lesiones personales a la hora de utilizar esta lavadora, acate las advertencias básicas que se enumeran abajo. El incumplimiento de las advertencias de las Instrucciones de seguridad importantes puede provocar daños a la propiedad, lesiones personales graves o la muerte.




ADVERTENCIA

Por favor, lea todas las instrucciones antes de usar esta lavadora.

Reconozca los símbolos, palabras y etiquetas de seguridad

En este manual, los elementos relacionados con la seguridad están etiquetados con un aviso de ADVERTENCIA o PRECAUCIÓN basado en el tipo de riesgo tal y como se describe a continuación:

Definiciones

 Éste es el símbolo de alerta de seguridad. Se utiliza para alertarlo sobre posibles riesgos de lesiones personales. Siga las indicaciones de todos los mensajes de seguridad que están después de este símbolo para evitar posibles lesiones o la muerte.



PELIGRO

PELIGRO indica una situación de peligro inminente que, si no se evita, ocasionará la muerte o lesiones graves.



ADVERTENCIA

ADVERTENCIA indica una situación potencialmente peligrosa que, si no se evita, puede ocasionar la muerte o lesiones graves.



PRECAUCIÓN

PRECAUCIÓN indica una situación potencialmente peligrosa que, si no se evita, puede ocasionar lesiones menores o moderadas.



IMPORTANTE

Corresponde a información de instalación, uso o mantenimiento que es importante, pero no está relacionada con los factores de riesgo.

Prevenga incendios

- NO lave prendas que se hayan limpiado, empapado o manchado previamente con gasolina, solventes de limpieza, queroseno, aceites de cocina, ceras u otras sustancias inflamables o explosivas. NO almacene estas prendas en o cerca de la lavadora. Estas sustancias emanan vapores o producen reacciones químicas que pueden ocasionar incendios o explosiones.

- NO coloque trapos ni piezas impregnadas con aceite o grasa sobre la lavadora. Estas sustancias emanan vapores que pueden incendiar los materiales.
- NO agregue gasolina, disolventes de limpieza ni otras sustancias inflamables o explosivas al agua de lavado. Estas sustancias emanan vapores que pueden ocasionar incendios o explosiones.
- Bajo ciertas condiciones, puede producirse gas de hidrógeno en un sistema de agua caliente que no se ha utilizado durante 2 semanas o más. EL GAS DE HIDRÓGENO ES EXPLOSIVO. Si no se ha utilizado el sistema de agua caliente durante el tiempo antes mencionado, abra todas las llaves de agua caliente y deje fluir el agua durante varios minutos. Al hacer esto se libera el gas de hidrógeno acumulado. El gas de hidrógeno es inflamable; NO fume ni use llamas abiertas durante este tiempo.
- NO almacene ni utilice gasolina ni otros vapores ni líquidos inflamables cerca de este electrodoméstico o de cualquier otro.
- No acatar estas advertencias puede ser la causa de incendios, explosiones, lesiones personales graves y/o el daño de las piezas de caucho o plástico de la lavadora.
- NO continúe usando la lavadora si escucha chirridos, fresados, roces u otros ruidos inusuales. Estos ruidos pueden ser una señal de daños mecánicos que pueden ocasionar incendios o lesiones graves. Póngase inmediatamente en contacto con un técnico calificado.

Proteja a los menores de edad

- NO permita que los niños jueguen sobre la lavadora o dentro de ella. Es necesario supervisar atentamente a los menores de edad cuando se use el electrodoméstico cerca de ellos. A medida que crezcan, enséñeles el uso seguro y apropiado de todos los electrodomésticos.
- Recicle el cartón y deseche la bolsa de plástico y otros materiales de embalaje después de desempacar la lavadora. Los menores de edad podrían usarlos para jugar. Las cajas cubiertas con alfombras, colchas o láminas de plástico pueden convertirse en cámaras herméticas.
- Mantenga los productos de lavado fuera del alcance de los niños. Para evitar las lesiones personales, observe atentamente todas las advertencias que aparecen en las etiquetas del producto.
- Antes de retirar la lavadora para realizar trabajos de mantenimiento o desecharla, desmonte las puertas de la lavadora para evitar el atrapamiento accidental.
- Ignorar estas advertencias podría ser la causa de lesiones personales graves.

4 Instrucciones importantes de seguridad

Prevención de lesiones

- Para evitar el riesgo de choques eléctricos y garantizar la estabilidad durante el funcionamiento, un técnico calificado debe instalar y conectar a tierra la lavadora de conformidad con los códigos locales. *Instrucciones para la instalación* están empaquetadas en la lavadora para referencia del instalador. Consulte *Instrucciones para la instalación* para obtener información detallada sobre los procedimientos para la conexión a tierra. Si cambia de lugar la lavadora, haga que un técnico calificado efectúe el trabajo de revisión y reinstalación.
- Para evitar lesiones personales o daños a la lavadora, el cable de alimentación eléctrica de la lavadora debe enchufarse a un tomacorriente de 3 clavijas polarizado y correctamente conectado a tierra. La tercera clavija de conexión a tierra nunca debe retirarse. Nunca conecte a tierra la lavadora en un tubo de gas. NO use un cable de extensión o un enchufe adaptador.



ADVERTENCIA

RIESGO DE INCENDIO/DESCARGA ELÉCTRICA

Evite el riesgo de incendio o de descargas eléctricas. NO use un enchufe adaptador ni un cable de extensión ni retire la clavija de conexión a tierra del cable de alimentación eléctrica. No acatar esta advertencia puede ocasionar lesiones graves, incendios o incluso la muerte.

Tomacorriente de pared con conexión a tierra



Bajoninguna circunstancia, corte, remueva, o derive la clavija de tierra.

Cable de alimentación con enchufe con una tercera clavija para tierra

- Proceda conforme a las instrucciones del paquete cuando utilice los productos de lavado. El uso incorrecto puede producir gases venenosos y, por consiguiente, ocasionar lesiones graves o incluso la muerte.
- NO combine productos de lavado para usarlos en 1 carga, excepto que se especifique en la etiqueta.
- NO mezcle cloro con amoníaco o ácidos como vinagre.



ADVERTENCIA

RIESGO DE VAPORES PELIGROSOS

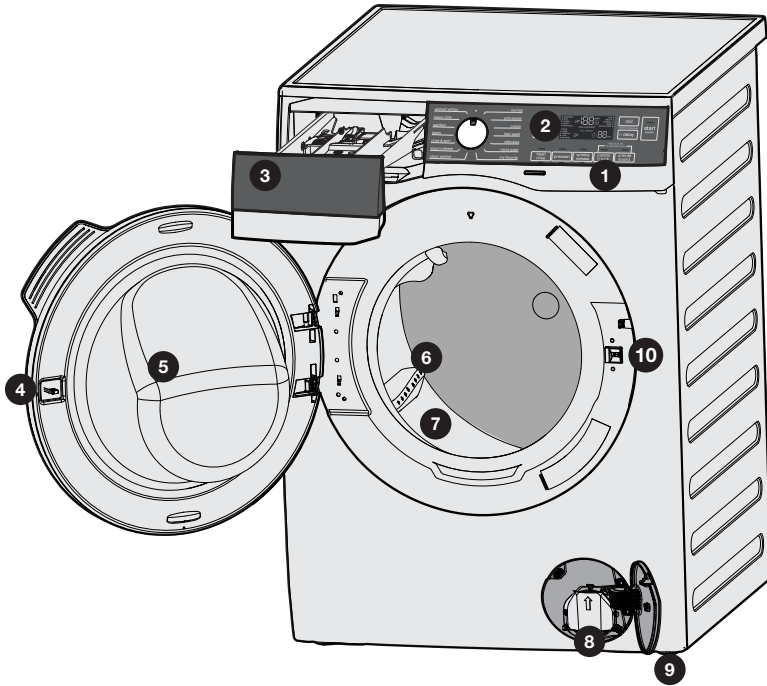
NO use ni mezcle cloro líquido con otros productos químicos caseros, por ejemplo, productos para limpiar baños, productos para remover el óxido, ácidos, ni productos que contengan amoníaco. Estas mezclas pueden producir vapores peligrosos que pueden ocasionar lesiones graves o incluso la muerte.



Prevenir lesiones y daños a la lavadora

Para prevenir lesiones personales graves y daños a la lavadora:

- Todos los trabajos de reparación y mantenimiento deben ser realizados por un técnico autorizado, excepto lo que se recomienda específicamente en esta *Guía de uso y cuidados*. Solo use piezas autorizadas por la fábrica.
- NO manipule los controles.
- NO instale ni guarde la lavadora donde esté expuesta a las inclemencias del clima.
- NO la instale sobre alfombra. Instale la lavadora en un piso sólido. Podría ser necesario reforzar el suelo para evitar la vibración o el movimiento.
- NO se siente, pise o ponga de pie sobre la lavadora. Hacerlo puede dañar la unidad.
- Para reducir el riesgo de descargas eléctricas, desconecte este electrodoméstico de la fuente de alimentación antes de realizar cualquier trabajo de mantenimiento. Cancele un ciclo o gire los controles a la posición OFF NO desconecte este aparato de la fuente de alimentación.
- Para evitar lesiones, NO meta la mano en la lavadora mientras las piezas se mueven. Antes de cargar, descargar o agregar prendas, presione el botón de **encendido** para detener el ciclo. Permita que el tambor de lavado se detenga por completo antes de tocar el interior.
- Esta lavadora está equipada con un protector contra sobrecargas eléctricas. El motor de la lavadora se detiene cuando se sobrecalienta.
- Ignorar estas advertencias podría ser la causa de lesiones personales graves.



1. Bloqueo de control	6. Paletas de lavado en cascada
2. Pantalla LED	7. Tambor de lavado de acero inoxidable
3. Cajón dispensador de productos de lavandería	8. Limpieza del filtro de la bomba
4. Tope de la puerta	9. Patas de nivelación ajustables
5. Cristal interior con rampa de redistribución de prendas pequeñas	10. Cierre de puerta con cerradura de seguridad



Como socio de ENERGY STAR® Electrolux Major Appliances ha determinado que este producto cumple con las directrices de ENERGY STAR® para eficiencia energética.

6 Instrucciones de uso

Sonidos normales de funcionamiento

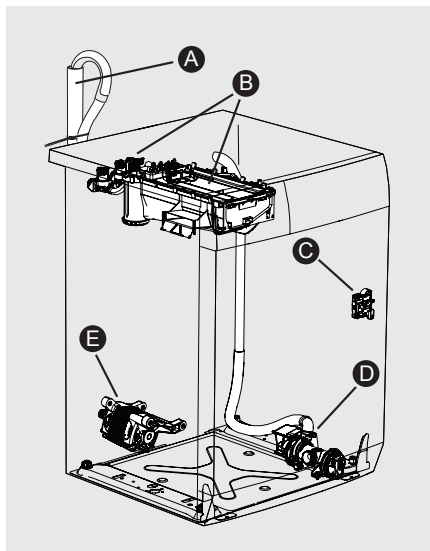
Puede o no escuchar los siguientes sonidos de su nueva lavadora:

- A. MANGUERA DE DRENAJE** La lavadora tiene una manguera de drenaje flexible para transportar agua desde la lavadora hasta la tubería de su hogar. Escuchará el agua que fluye hacia la tubería vertical. Esta es una parte normal del funcionamiento de la lavadora.
- B. VÁLVULAS DE AGUA/DISPENSADOR** Cuando el agua ingresa al sistema dispensador, es común escuchar un sonido que fluye. Este sonido normal variará ligeramente según la presión del agua en su hogar.
- C. BLOQUEO DE PUERTA** Su lavadora está equipada con una cerradura con solenoide eléctrico. Se escuchará un chasquido cuando la puerta de la lavadora se bloquee o desbloquee.
- D. DENADO DE LA BOMBA** Su lavadora está equipada con una bomba de drenaje de alta velocidad. Es normal escuchar zumbidos y gorgoteos mientras se bombea agua de la lavadora. Ambos sonidos son normales e indican que su bomba funciona correctamente.
- E. MOTOR DE ALTA VELOCIDAD** Se utiliza un motor potente para conducir el tambor a altas velocidades de centrifugado para extraer agua de su carga. Escuchará un sonido asociado con estas velocidades de giro más altas. Este sonido es normal y variará ligeramente a medida que la velocidad de centrifugado varíe con el tamaño de la carga y el ciclo seleccionado.



PRECAUCIÓN

Los sonidos anormales y continuos pueden indicar una falla pendiente de la lavadora y deben ser investigados por un técnico calificado. Consulte la sección "Ruido" de la Lista de verificación de prevención de servicio en este Manual.



Uso de la lavadora



ADVERTENCIA

Para reducir el riesgo de incendios, descargas eléctricas o lesiones personales, lea las Instrucciones importantes de seguridad en esta *Guía de uso y cuidados* antes de usar la lavadora.



ADVERTENCIA

RIESGO DE LESIONES



NO lave piezas que sean resistentes y repelentes al agua u otros materiales. El incumplimiento de estas instrucciones puede provocar una vibración anormal y una situación de desequilibrio que podría provocar lesiones físicas, daños a la propiedad y/o daños en el aparato.



PRECAUCIÓN

PELIGRO DE ATRAPAMIENTO Y VOLCADURA

NO deje la puerta abierta si hay niños pequeños o mascotas presentes. Una puerta abierta podría atraer a los niños a colgarse de la puerta o gatear dentro de la lavadora. Si no hay niños pequeños presentes, puede dejar la puerta entreabierta para evitar la acumulación de olores.

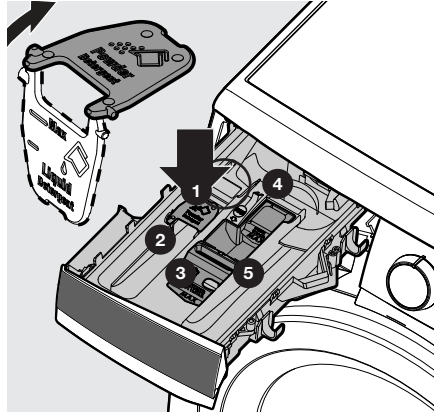
PASOS	CONSEJOS	IMPORTANTE
<p>1. Clasifique las piezas que va a lavar en cargas que pueden lavarse juntas.</p> 	<ul style="list-style-type: none"> • Ordene por ciclo recomendado y temperatura del agua. • Separe las prendas blancas, claras y de telas que no se destiñen de las prendas oscuras y que sueltan color. • Separe los elementos que sueltan pelusa de los que atraen pelusa. Los artículos casuales, sintéticos, de punto y de pana recogerán pelusas de toallas, alfombras y colchas. • Separe las piezas excesivamente sucias de las piezas ligeramente sucias. • Separe las piezas con encajes, traslúcidas, de tejido suelto, o las piezas delicadas de las piezas resistentes. 	<p>NO lave en la lavadora piezas que contengan fibra de vidrio. Las partículas pequeñas de fibra de vidrio que quedan en el tambor pueden adherirse a los tejidos de otras cargas y causar irritaciones cutáneas o dañar los tejidos.</p> <p>NO lave piezas que sean resistentes y repelentes al agua u otros materiales</p>
<p>2. Prepare las piezas que va a lavar.</p> 	<ul style="list-style-type: none"> • Vacíe los bolsillos. • Cepille la pelusa y la suciedad. Sacuda las alfombras y las toallas de playa. • Cierre las cremalleras, asegure los ganchos, los botones y asegure los cordones y bandas. Retire los adornos y ornamentos no lavables. • Coloque las prendas delicadas y pequeñas (sostenes, medias, etc.) en una bolsa de malla (no incluida). 	<p>Remiende las piezas rotas y desgarradas para evitar mayores daños durante el lavado.</p> <p>De la vuelta a las piezas tejidas para evitar la formación de bolitas.</p>
<p>3. Precaliente las piezas manchadas y excesivamente sucias.</p>	<p>Consulte la función de tratamiento de manchas en <i>Opciones de ciclo</i> para su modelo particular o <i>Guía para la remoción de manchas</i> para obtener más información.</p>	
<p>4. Coloque la carga de ropa en la tina de lavado.</p>	<ul style="list-style-type: none"> • Combine piezas de gran tamaño y pequeñas en una carga. Coloque primero las piezas pequeñas. • Las piezas grandes no deben alcanzar más de la mitad del total de la carga de lavado. • El lavado de prendas individuales es ineficiente y puede causar una carga desequilibrada. Agregue 1 o 2 prendas similares para ayudar a equilibrar la carga. • La lavadora se puede cargar completamente, pero los artículos no deben estar apretados. La puerta debe cerrarse fácilmente. 	<p>NO sobrecargue la lavadora.</p> <p>NO LAVAR: Ropa resistente al agua y repelente al agua u otros materiales.</p> <p>Asegúrese de que ninguna prenda se quede entre el sello y la puerta. Existe el riesgo de fugas de agua o daños a la carga.</p>
<p>5. Agregue detergente para la ropa y productos de lavado al dispensador.</p>	<ul style="list-style-type: none"> • El detergente, el blanqueador con cloro líquido y el suavizante de telas líquido se dispensarán en los momentos adecuados del ciclo. • Se pueden agregar con el detergente, acondicionadores de agua, potenciadores del detergente y productos a base de enzimas. • Consulte <i>Agregar productos de lavandería</i> para obtener información detallada sobre el uso de varios productos de lavado (detergente, blanqueador, tratamiento de manchas, suavizante de telas, etc.). • Consulte <i>Agregar productos de lavandería</i> para obtener información detallada sobre el uso de los dispensadores de productos. 	<p>Use un detergente altamente eficaz que produzca poca espuma para evitar el exceso de espuma.</p> <p>Siga las instrucciones y recomendaciones del fabricante cuando use productos de lavado.</p> <p>Abra y cierre el cajón dispensador lentamente. Cerrar el cajón demasiado rápido podría resultar en una dispensación temprana del blanqueador o suavizante de telas.</p>

8 Instrucciones de uso

PASOS	CONSEJOS	IMPORTANTE
<ul style="list-style-type: none"> • Presione el botón de encendido y seleccione el ciclo y la configuración apropiados para cada carga. Agregue las opciones de ciclo que desee. 	<ul style="list-style-type: none"> • Consulte <i>Selección de ciclo, Configuración de ciclo, y Opciones de ciclo</i> para ver descripciones detalladas de los controles del ciclo. • Consulte <i>Tabla de configuraciones</i> para determinar qué configuraciones están disponibles para cada ciclo. • Para proporcionar un mejor cuidado, no todos los ajustes u opciones están disponibles en cada ciclo. Si intenta seleccionar una configuración u opción no disponible para un ciclo determinado, se escuchará un pitido y el LED de configuración/opción correspondiente no se iluminará. Consulte <i>Tabla de configuraciones</i> para obtener información sobre las opciones disponibles para cada ciclo por modelo. 	<p>Siga las instrucciones de la etiqueta de cuidados de la tela en las prendas a lavar.</p>
<p>6. Cierre la puerta de la lavadora y comience el ciclo de lavado.</p>	<ul style="list-style-type: none"> • Cierre la puerta y presione inicio/pausa. La lavadora no funciona si la puerta está abierta. Si se presiona inicio / pausa mientras la puerta de la lavadora está abierta, se escuchará un pitido y se mostrarán "AL" y "40", indicando que el ciclo no puede iniciarse hasta que la puerta esté cerrada. Cierre la puerta de la lavadora, gire la perilla a la posición de reinicio (posición de las 12 en punto), luego vuelva a seleccionar el ciclo, la configuración y las opciones y presione inicio/pausa para comenzar el ciclo. • Para agregar un artículo que olvidó ingresar al tambor de lavado, presione el botón inicio/pausa. Una vez que el tambor de lavado ha dejado de moverse, la puerta se desbloqueará y el LED encima del botón inicio/pausa parpadeará. Se mostrará el tiempo de ciclo restante estimado. Agregue la prenda, cierre la puerta y presione inicio/pausa para reanudar el ciclo. • Para cambiar el ciclo y/o la configuración una vez que el ciclo ha comenzado (después de presionar el botón de inicio), gire la perilla a la posición de reinicio (posición de las 12 en punto) O presione el botón encendido para apagar la unidad y cancelar el ciclo. Presione el botón de encendido nuevamente para encender la unidad y seleccionar el nuevo ciclo y/o configuración, y presione el botón iniciar para empezar. Cambiar una selección de ciclo sin cancelar el ciclo actual NO cambiará el ciclo. La configuración y las opciones del ciclo NO PUEDEN cambiarse a menos que se cancele el ciclo actual. <p>Nota: existe una excepción si se ha presionado el botón de inicio para comenzar un ciclo y la función de inicio diferido está activada y en cuenta regresiva. En este caso, durante la cuenta regresiva de inicio diferido, el ciclo puede pausarse y las configuraciones y/u opciones del ciclo pueden cambiarse. Luego presione comenzar nuevamente para reanudar la cuenta regresiva de retrasar inicio.</p> <ul style="list-style-type: none"> • Para cancelar un ciclo, gire la perilla a la posición de reinicio O presione el botón encendido para apagar la unidad. • Sonará una señal al final del ciclo si la opción de sonido silenciado está activada. 	<p>NO fuerce la puerta para abrirla. Como medida de seguridad, la puerta se bloqueará automáticamente durante todo el ciclo de lavado y el LED sobre el botón de inicio/pausa se encenderá de manera continua.</p> <p>Pause o Cancele el ciclo para desbloquear la puerta.</p> <p>Si se interrumpe el ciclo durante el centrifugado, la cerradura de la puerta no se abrirá hasta que el tambor de lavado deje de girar.</p> <p>Si el nivel del agua está por encima de la parte inferior de la abertura de la puerta/junta de la puerta flexible, el bloqueono se liberará.</p>
<p>7. Retire las prendas de la lavadora cuando el ciclo haya terminado.</p>	<ul style="list-style-type: none"> • Retire las prendas cuando termine el ciclo y colóquelas en la secadora, séquelas colgadas sobre una base plana como se indique en la etiqueta de cuidados de la tela. 	<p>Las prendas que se dejen en la lavadora después de haber finalizado el ciclo se arrugan excesivamente, destiñen o pueden producir olores desagradables.</p>

Agregar productos de lavandería

1.	Aleta del detergente
2.	Lavado principal
3.	Suavizante de telas
4.	Prelavado
5.	Cloro



El detergente, el blanqueador con cloro líquido y el suavizante de telas líquido se dispensarán en los momentos adecuados del ciclo.

➔ IMPORTANTE

NO se recomienda el uso de hojas multiproducto (detergente más suavizante) ni de hojas absorbentes de color. Podrían desactivar su máquina y ocasionar costos de reparación injustificados.


➔ IMPORTANTE

Abra y cierre el cajón dispensador lentamente. Cerrar el cajón demasiado rápido podría resultar en una dispensación temprana del blanqueador o suavizante de telas.

Lavado principal

Use la tapa o la cuchara provistas por el fabricante del detergente para medir la cantidad recomendada. Es posible que sea necesario ajustar la dosis de detergente para la temperatura del agua, la dureza del agua, el tamaño de la carga y el nivel de suciedad.

Para obtener resultados óptimos

Use un detergente de baja espuma y alta eficiencia para evitar el exceso de espuma en las lavadoras de carga frontal. Busque este símbolo en la etiqueta del detergente: 

➔ IMPORTANTE

No mezcle líquidos y polvos.

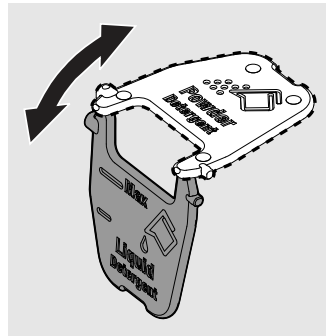
Lavado principal: Detergente líquido

- Asegúrese de que la aleta esté hacia abajo.
- Agregue la cantidad recomendada de detergente líquido al compartimento "Lavado principal".

NOTA

De vez en cuando puede ver agua en la cámara de lavado principal (líquido). Esto es parte del funcionamiento normal de la lavadora.

Coloque la aleta del detergente de lavado principal en la posición hacia abajo para detergente líquido.

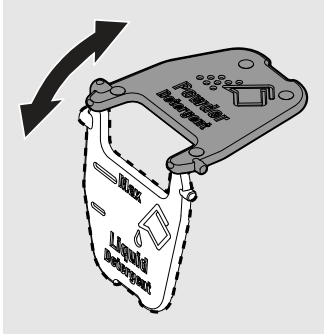


10 Instrucciones de uso

Lavado principal: Detergente en polvo

- Asegúrese de que la aleta esté hacia arriba.
- Agregue la cantidad recomendada de detergente en polvo de alta eficiencia a la cámara de detergente "Lavado principal".

Coloque la aleta del detergente de lavado principal en la posición hacia arriba para detergente en polvo.



Lavado principal: Otros productos de lavado

También se pueden agregar blanqueador para prendas de color, acondicionador de agua, refuerzo de detergente y productos enzimáticos en la cámara principal de lavado junto con el detergente.



IMPORTANTE

No mezcle líquidos y polvos.

- Solo coloque productos líquidos en la cámara de lavado principal con la solapa hacia abajo
- O productos en polvo en la cámara de lavado principal con la solapa hacia arriba.
- Nunca use productos líquidos y en polvo al mismo tiempo.

Paquetes de detergente

Agregue el paquete de detergente directamente al tambor vacío **ANTES** de colocar las prendas en la unidad.



IMPORTANTE

No coloque paquetes de detergente en el cajón de detergente. El recubrimiento de gel puede hacer que el cajón de detergente se obstruya.



PRECAUCIÓN

Mantenga los paquetes de detergente fuera del alcance de los niños.

Prelavado

Para cargas muy sucias o manchadas, seleccione la opción de **prelavado**. Coloque la cantidad recomendada de detergente en el compartimiento respectivo.

Blanqueador de cloro líquido

Si lo desea, agregue blanqueador con cloro líquido a la cámara de blanqueador.


- NO llene por encima de la línea de llenado máximo.
- Agregue blanqueador para prendas con color con el detergente.



IMPORTANTE

Para evitar daños en la tela, no sobrecargue la cámara de blanqueador ni vierta blanqueador con cloro líquido directamente sobre la carga.

Suavizante de telas líquido

Si lo desea, vierta la cantidad recomendada de suavizante de telas líquido en la cámara marcada con este símbolo .

- Llene hasta la línea MAX para cargas grandes.
- NO llene por encima de la línea de llenado máximo.
- No se recomienda el uso de una bola dispensadora de suavizante de telas en lavadoras de acción giratoria.



NOTA

Para evitar manchas, NO llene en exceso la cámara del suavizante de telas ni vierta el suavizante líquido directamente sobre la carga de lavado.



Selección de ciclo

Opciones de ciclo/pantalla de estado del ciclo

No todos los ciclos, opciones o características enumeradas están disponibles en todos los modelos. Las consolas que se ilustran arriba solo son para consulta. Su modelo puede ser diferente.

Selección de ciclo

Presione el botón de **encendido**, para encender la unidad. Gire el selector de ciclo al ciclo deseado. El tiempo de ciclo estimado, así como la configuración predeterminada para la temperatura del agua, la velocidad de centrifugado y el nivel de suciedad para cada ciclo se indicarán para el ciclo seleccionado. En la mayoría de los casos, la configuración y las opciones del ciclo se pueden cambiar. Consulte "Configuración de ciclo", "Opciones de ciclo" y "Tabla de configuraciones" para ver más detalles.



NOTA

Si el indicador del selector de ciclo apunta a la posición de las 12 en punto, se mostrará "-". Si gira el selector de ciclo a cualquier otra posición, se iluminarán los ajustes de ciclo predeterminados para el programa de lavado indicado.



NOTA

Para cambiar el ciclo y/o la configuración una vez que el ciclo ha comenzado (después de presionar el botón de inicio), gire la perilla a la posición de reinicio (posición de las 12 en punto) O presione el botón **encendido** para apagar la unidad y cancelar el ciclo. Presione el botón de **encendido** nuevamente para encender la unidad y seleccionar el nuevo ciclo y/o configuración, y presione el botón **iniciar** para empezar. Cambiar una selección de ciclo sin cancelar el ciclo actual NO cambiará el ciclo.



blancos más blancos

Para tela blanca y ropa de colores claros. Consulte la etiqueta de cuidado de la tela para el uso de blanqueador con cloro líquido. Se recomienda agua caliente para garantizar la activación óptima del blanqueador. Para un máximo rendimiento de enjuague y para evitar residuos de cloro en su ropa, agregue **enjuague fresco** a este ciclo.

uso rudo

Use este ciclo para prendas duras y muy sucias, por ej. toallas, artículos deportivos o bolsas de tela. Para una mejor eliminación de la suciedad y las manchas, use el agua más segura para las telas que se lavan.

desinfectar

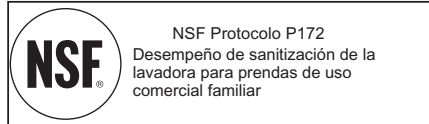
Seleccione para limpiar y desinfectar telas que no se destinen muy sucias, como toallas, ropa de cama y ropa para niños.

El ciclo para **desinfectar** matará al 99.9 % de las bacterias sin arrastre de bacterias entre cargas. No se necesitan blanqueador ni productos químicos fuertes, pero se requieren temperaturas más altas. Verifique las etiquetas de cuidado de la tela para evitar daños.



NOTA

Solo los ciclos de desinfección se han diseñado para cumplir con los requisitos del protocolo NSF P172 para la eficacia de la desinfección.



El agua de lavado es calentada por un calentador interno cuando la carga cae. Se agrega agua fría para enfriar la carga antes de drenar y centrifugar.



NOTA

Si el voltaje en su toma de corriente es inferior a 110 V, el calentador interno puede no calentar adecuadamente el agua de lavado. Si el ciclo se interrumpe mientras el agua se calienta, la temperatura final del agua de lavado puede ser menor y la desinfección puede reducirse.

mezclilla

Seleccione este ciclo para lavar una carga completa de pantalones de mezclilla de color o pantalones de algodón de color similar con una suciedad de ligera a normal.

12 Controles y configuraciones

enjuague y centrifugado

Para cargas en las que es necesario enjuagar con agua fría o agregar un suavizante para tejidos que pudo haberse omitido en un ciclo normal. Agregue el suavizante de telas a la cámara del dispensador. Seleccione la velocidad de centrifugado adecuada para la carga.



NOTA

Refrescar con vapor No es un ciclo de lavado. Está destinado a la ropa limpia y seca. Tenga cuidado de no cargar prendas con manchas.



NOTA

- El vapor puede no ser necesariamente visible dentro del tambor durante los ciclos de vapor.
- El vapor puede no estar presente durante todo el ciclo.



IMPORTANTE

Si la lavadora se detiene durante la porción de vapor de un ciclo de vapor, la puerta permanecerá bloqueada debido a una temperatura más alta en el tambor. NO fuerce la apertura, se desbloqueará al enfriarse.

refrescar con vapor

Refresca una pequeña carga de ropa seca con la cantidad perfecta de vapor. El vapor solo se infundirá en la carga seca a medida que cae para refrescar las telas, eliminar los olores y liberar arrugas, lo que reduce el planchado. Retire la carga, cuelgue o planche según sea necesario.



NOTA

Puede anular la selección **enjuague fresco** si desea realizar un ciclo de solo giro o seleccione **no centrifugar** si desea realizar un ciclo de solo drenaje.

limpiar lavadora

Para limpiar y refrescar la lavadora, ejecute el ciclo para limpiar la lavadora. Este ciclo de mantenimiento utiliza agua caliente y dos enjuagues fríos para eliminar los residuos que pueden causar olor. Consulte "Limpieza de rutina interior (preventiva)" para obtener información detallada sobre el ciclo de limpieza de la lavadora.

normal

Seleccione para algodón, lino, toallas, camisas, sábanas, mezclilla y cargas mixtas.

Se recomienda que configure su calentador de agua a 120 °F (49 °C) o más para garantizar un rendimiento adecuado durante este ciclo. Si la configuración es más baja o la carga es muy grande, el tiempo del ciclo se extenderá en 30 minutos o más.

ropa deportiva

Use este ciclo para ropa ligera y sintética.

color

Use este ciclo para telas ligeramente sucias, oscuras o muy teñidas que pueden ser susceptibles a la pérdida de tinte.

lavado rápido

Lave rápidamente una carga pequeña, ligeramente sucia, en 15 minutos.

delicados

Seleccione este ciclo para piezas tejidas y delicadas ligeramente sucias que necesitan un lavado suave.

lavado a mano

Use este ciclo para prendas finas que tienen una etiqueta de "solo lavado a mano".

mi favorito

Mi ciclo favorito le permite personalizar cualquier programa de lavado existente y guardarlo como un ciclo único para uso futuro. Para hacerlo, gire el selector de ciclo al programa de lavado deseado. Por ejemplo, si desea que mi ciclo favorito esté basado en el ciclo normal, gire el selector de ciclos a normal. A continuación, modifique las configuraciones de ciclo que le gustaría cambiar (temperatura del agua, velocidad de centrifugado y nivel de suciedad), pero tenga en cuenta que no todas las configuraciones de ciclo se pueden modificar para cada ciclo. Seleccione o anule la selección de las opciones que desea guardar en su ciclo favorito. Finalmente, mantenga presionados los botones de bloqueo de control y sonido de silencio simultáneamente durante 5 segundos para configurar el ciclo. Ahora se ha programado su ciclo mi favorito único, y puede recuperar su programa de lavado único girando el selector de ciclo a la posición de mi ciclo favorito. Deberá realizar este ejercicio de programación de ciclos antes de utilizar mi ciclo favorito por primera vez. Puede cambiar su ciclo mi favorito tantas veces como lo desee.

Configuraciones de ciclo



Se mostrarán la temperatura de lavado, las velocidades de centrifugado, el nivel de suciedad y las opciones adecuadas para cada ciclo. La configuración se puede cambiar antes de que comience el ciclo. Realice modificaciones de acuerdo con el contenido de fibra, la solidez del color y el nivel de suciedad. Si se intentan cambios después del inicio del ciclo, se emitirá una señal sonora.



NOTA

Para cambiar la configuración una vez que el ciclo ha comenzado (después de presionar el botón de inicio), gire la perilla a la posición de reinicio (posición de las 12 en punto) O presione el botón de encendido para apagar la unidad y cancelar el ciclo. Presione el botón de encendido nuevamente para encender la unidad y seleccione el nuevo ciclo y/o configuración, y presione comenzar. La configuración del ciclo **NO PUEDE** cambiarse sin cancelar el ciclo actual.

Temperatura del agua

Para cambiar la configuración preestablecida de la temperatura del agua, presione el icono de **temperatura** para avanzar a la configuración deseada. Un enjuague con agua fría ahorra energía y reduce las arrugas.

Para proteger los tejidos, no todas las temperaturas están disponibles en cada ciclo. El indicador no se iluminará si la configuración no está disponible con ese ciclo.

Las temperaturas del agua de lavado se regulan automáticamente para maximizar la efectividad del detergente y mejorar el rendimiento del lavado. La configuración del calentador de agua, su distancia de la lavadora, el uso de agua en otras partes de la casa y la temperatura del agua en el suelo estacionalmente baja en algunas zonas geográficas, deben afectar la temperatura del agua.

desinfectar

Esta configuración desinfecta telas que no se destiñen muy sucias, como toallas, ropa de cama y ropa para niños, al matar el 99.9 % de las bacterias usando agua de lavado calentada con un calentador de refuerzo. Se usa agua fría para enfriar y enjuagar la carga.



NOTA

Solo los ciclos de desinfección se han diseñado para cumplir con los requisitos del protocolo NSF P172 para la eficacia de la desinfección.



NSF Protocolo P172
Desempeño de sanitización de la lavadora para prendas de uso comercial familiar

caliente

Seleccione este ajuste para piezas blancas o de algodón y mezclas extremadamente sucias que no se destiñen.


tibia

Seleccione este ajuste para piezas blancas o de algodón y mezclas normalmente sucias que no se destiñen.

fría

Para enfriar el agua, la lavadora mezcla automáticamente agua templada con el agua fría proveniente de la llave. **fría.** Seleccione este ajuste para piezas ligeramente sucias que se destiñen, tejidas, delicadas y lavables a mano.

fría de la llave

Las temperaturas de lavado y enjuague son equivalentes a la temperatura del suministro de agua fría. Use esta selección para telas y colores que son propensos a la transferencia de tinte. Para usar detergentes  para agua fría.

Velocidad de centrifugado

Máx., alta, media y baja las velocidades de centrifugado están disponibles para cada ciclo. La velocidad de giro y/o la duración del giro final varían de un modelo a otro y de un ciclo a otro.

El aumento de la velocidad de centrifugado extraerá más agua, disminuirá el tiempo de secado y conservará la energía. Disminuir la velocidad de centrifugado reducirá las arrugas.

Seleccione el ciclo **baja** velocidad de giro para girar suavemente los artículos que deben secarse en línea.

Use **no centrifugar** para omitir todas las fases de giro intermedias y el giro final al final del ciclo. La carga estará muy húmeda. Retire los artículos del tambor de lavado para secarlos por goteo o seleccione un ciclo de enjuague y centrifugado para eliminar el exceso de agua en un momento más conveniente.

Nivel de suciedad

Ajuste el tiempo de lavado según el nivel de suciedad de cada carga. **máx., pesada, normal, ligera,** y **extra ligera** son los niveles de suciedad disponibles.

14 Controles y configuraciones

Opciones de ciclo

Para agregar opciones, presione el botón de la opción deseada y una luz indicadora se encenderá. Para eliminar opciones, presione el botón de opción nuevamente y la luz indicadora se apagará.

Para proteger los tejidos, no todas las temperaturas están disponibles en cada ciclo. Si una opción no es apropiada para el ciclo, el indicador no se iluminará. Ocasionalmente, una configuración y una opción en el mismo ciclo entrarán en conflicto entre sí. Cuando esto sucede, se excluirán las selecciones incompatibles.

enjuague fresco

Use esta opción cuando desee un enjuague adicional para eliminar el exceso de suciedad y

detergente. Se recomienda para cargas muy sucias o si los miembros del hogar tienen piel sensible.

prelavado

Seleccione esta opción para agregar un breve período de lavado inicial a un ciclo. Las cargas muy sucias y manchadas se lavarán previamente durante aproximadamente 15-20 minutos. El agua se drenará y la carga avanzará automáticamente al ciclo de lavado regular.

quitar arrugas

Después del giro final, la lavadora realizará una agitación "en seco" para aflojar las prendas del costado del tambor.



NOTA

Para cambiar las opciones una vez que el ciclo ha comenzado (después de presionar el botón de inicio), gire la perilla a la posición de reinicio (posición de las 12 en punto) O presione el botón de encendido para apagar la unidad y cancelar el ciclo. Presione el botón de encendido nuevamente para encender la unidad y seleccione el nuevo ciclo y/o configuración, y presione comenzar. La configuración del ciclo NO PUEDE cambiarse sin cancelar el ciclo actual.



- | | |
|-------------------------------|------------------------------------|
| 1. Cuenta regresiva del ciclo | 2. Temporizador de retrasar inicio |
|-------------------------------|------------------------------------|

Otras características

Bloqueo de control

Para evitar que alguien arranque o pare accidentalmente la lavadora, presione el botón **bloqueo de control** . Para desbloquear los controles, presione el botón **bloqueo de control** nuevamente .

Sonido silenciado

Sonará un timbre al final del ciclo cuando esta opción no esté activada. La señal se puede encender o apagar presionando el botón **sonido silenciado**. Tenga en cuenta que la activación de la opción de sonido silenciado no silenciará todos los sonidos emitidos por la consola. Esta opción solo silencia el tono de fin de ciclo.

Retrasar inicio

Presione **retrasar** para seleccionar un tiempo de lavado conveniente para su horario o fuera de las horas pico de energía. Se mostrará el tiempo de retraso seleccionado y comenzará la cuenta regresiva cuando seleccione **iniciar**. Un ciclo puede retrasarse hasta un máximo de 6 horas.

Pantalla de estado/temporizador

El tiempo total estimado del ciclo se mostrará cuando se seleccione el ciclo. El tiempo puede aumentar si la presión del agua es baja, se produce una sobrecarga o la carga se desequilibra. El tiempo de ciclo restante estimado se muestra durante todo el ciclo.

Agregar una prenda

El texto **AGREGAR UNA PRENDA** se iluminará a través de la fase de llenado de agua de un ciclo de lavado. Mientras **AGREGAR UNA PRENDA** está encendido, el ciclo se puede pausar y, una vez que se desbloquea la puerta, se pueden agregar prendas adicionales a la carga. Cuando **AGREGAR UNA PRENDA** ya no esté

iluminado, no se deben agregar prendas adicionales a la carga de lavado.

NOTA

Si la temperatura y el nivel del agua son demasiado altos, la puerta permanecerá cerrada.

Indicador Eco

El ciclo para **símbolo de eco** se iluminará en la pantalla LED para indicar que la combinación seleccionada de temperatura, velocidad de centrifugado y opciones es ecológica.

Limpeza de la bomba/drenaje manual

En el caso de que la lavadora no drene por su propia energía debido a un corte de energía o una bomba de drenaje obstruida, puede drenar el agua que queda en la tina manualmente. Consulte “Limpeza del filtro de bomba” en la sección “Limpeza y Cuidados”.

Indicación de bloqueo de puerta

Mientras el ciclo está en progreso, el LED sobre el botón **inicio/pausa** se encenderá de manera continua, indicando que la puerta está cerrada. Cuando el LED esté encendido de manera continua, no fuerce la apertura de la puerta. Espere hasta que el LED sobre el botón **inicio/pausa** parpadee antes de intentar abrir la puerta.

16 Controles y Configuraciones

Tabla de configuraciones

Estas temperaturas, velocidades de centrifugado, niveles de suciedad y opciones están disponibles con los siguientes ciclos:

normal	ropa deportiva	color	lavado rápido	delicados	lavado a mano	mi favorito	limpiar lavadora	refrescar con vapor	enjuague y centrifugado	mezclilla	desinfectar	uso rudo	bancos más blancos
--------	----------------	-------	---------------	-----------	---------------	-------------	------------------	---------------------	-------------------------	-----------	-------------	----------	--------------------

temperatura

desinfectar							
caliente	✓						
tibia	✓	✓	✓	✓	✓	✓	
fría	✓	✓	✓	✓	✓		
fría de la llave	✓	✓	✓		✓		

velocidad de giro

máx.	✓		✓	✓			
alta	✓	✓	✓				
media	✓	✓	✓		✓		
baja	✓	✓	✓		✓	✓	
no centrifugar					✓		

nivel de suciedad

máx.	✓		✓				
pesada	✓		✓				
medio/normal	✓	✓	✓		✓	✓	
ligera	✓	✓	✓	✓	✓		
extra ligera	✓	✓	✓	✓	✓		

opciones

enjuague fresco	✓	✓	✓		✓		
prelavado	✓						
quitar arrugas	✓	✓	✓		✓		
bloqueo de control	✓	✓	✓	✓	✓	✓	✓
sonido silenciado	✓	✓	✓	✓	✓	✓	✓
retrasar	✓	✓	✓	✓	✓	✓	✓

NO HAY OPCIONES DISPONIBLES CON ESTE CICLO. NO CARGUE NINGUN ARTICULO EN EL TAMBOR DURANTE EL CICLO DE LA LAVADORA LIMPIA.

				✓			
✓						✓	✓
						✓	✓
		✓				✓	✓
	✓					✓	✓

	✓		✓	✓	✓	✓	
	✓		✓	✓	✓	✓	✓
	✓	✓					✓
	✓						✓
✓	✓						

				✓	✓		
				✓	✓		
		✓		✓	✓	✓	✓
							✓
							✓

	✓			✓	✓	✓	
					✓	✓	
			✓	✓	✓	✓	✓
✓	✓	✓	✓	✓	✓	✓	✓
✓	✓	✓	✓	✓	✓	✓	✓

✓ = Selecciones disponibles. ◻ = Valores predeterminados del ciclo. ◼ = Valores predeterminados no modificables.

Procedimientos para la remoción de manchas segura

Para reducir el riesgo de incendios o lesiones personales graves o daños a la propiedad, acate las advertencias básicas que se enumeran abajo:

- Lea y cumpla con todas las instrucciones sobre productos para quitar manchas.
- Mantenga los productos desmanchadores en sus envases con las etiquetas originales y fuera del alcance de menores de edad.
- Lave a fondo todos los utensilios utilizados.
- NO combine productos desmanchadores, en especial, amoníaco y blanqueadores a base de cloro. Esta combinación puede producir vapores peligrosos.
- Nunca lave artículos que hayan sido previamente limpiados, lavados, empapados o manchados con gasolina, solventes de limpieza en seco u otras sustancias inflamables o explosivas porque emiten vapores que podrían encenderse o explotar.
- Nunca use solventes altamente inflamables, como gasolina, dentro del hogar. Los vapores pueden explotar al hacer contacto con llamas o con chispas.

Para eliminar con éxito las manchas:

- Remueva cuanto antes las manchas.
- Determine el tipo de mancha, luego siga el tratamiento recomendado en la tabla de eliminación de manchas en la página siguiente.
- Para tratar previamente las manchas, use un producto de prelavado, detergente líquido o una pasta elaborada con detergente en polvo y agua.
- Use agua fría en manchas desconocidas ya que el agua caliente puede fijar las manchas.
- Consulte las instrucciones impresas en la etiqueta de cuidados para obtener información sobre los tratamientos que hay que evitar en tejidos específicos.
- Compruebe la solidez del color probando los productos para la remoción de manchas en una costura interna.
- Enjuague y lave las piezas después de remover la mancha.



ADVERTENCIA

RIESGO DE VAPORES PELIGROSOS

NO use ni mezcle cloro líquido o blanqueador con otros productos químicos caseros, por ejemplo, productos para limpiar baños, productos para remover el óxido, ácidos, ni productos que contengan amoníaco. Estas mezclas pueden producir vapores peligrosos que pueden ocasionar lesiones graves o incluso la muerte.



Para obtener resultados óptimos

Siga las instrucciones de la etiqueta de cuidados de la tela, adherida a las piezas que se van a lavar.



18 Guía para la remoción de manchas

Sugerencias para la remoción de manchas

TRATAMIENTO DE	MANCHAS
Cinta adhesiva, goma, cemento de goma	Aplique hielo. Raspe el exceso. Coloque la superficie manchada hacia abajo sobre toallas de papel. Sature con removedor de manchas para prelavado o un líquido de limpieza en seco no inflamable.
Fórmula para bebé, productos lácteos, huevo	Use productos que contengan enzimas para pretratar o remojar las manchas. Remojar durante 30 minutos o más. Lave.
Bebidas (café, té, refrescos, jugos, bebidas alcohólicas)	Trate previamente la mancha. Lave con agua fría y blanqueador seguro para la tela.
Sangre	Enjuague con agua fría. Talle con jabón de barra. O bien, pretratar o remojar con un producto que contenga enzimas. Lave con blanqueador que sea seguro para la tela.
Cera de vela, crayón	Raspe la cera superficial. Coloque la mancha boca abajo entre toallas de papel. Presione con la plancha caliente hasta que la cera se absorba. Reemplace las toallas de papel con frecuencia. Trate las manchas restantes con un quitamanchas de prelavado o un líquido de limpieza en seco no inflamable. Lave a mano para eliminar el disolvente. Lave con blanqueador que sea seguro para la tela.
Chocolate	Trate previamente o remoje con agua templada utilizando un producto que contenga enzimas. Lave con blanqueador que sea seguro para la tela.
Cuellos o puños sucios o con manchas de cosméticos	Pretrate con quitamanchas de prelavado o frote con jabón en barra.
Transferencia de tinte sobre tela blanca	Use un removedor de color en empaque. Lave con blanqueador que sea seguro para la tela.
Hierba	Trate previamente o remoje con agua templada utilizando un producto que contenga enzimas. Lave con blanqueador que sea seguro para la tela.
Grasa, aceite, brea (mantequilla, grasas, aceites de cocina, grasa para vehículos, aceites para motor)	Raspe los residuos del tejido. Trate previamente. Lave con agua a la mayor temperatura segura para el tejido. Para manchas pesadas y alquitrán, aplique líquido de limpieza en seco no inflamable en la parte posterior de la mancha. Reemplace con frecuencia las toallas debajo de la mancha. Enjuague a fondo. Lave con agua a la mayor temperatura segura para el tejido.
Tinta	Algunas tintas pueden ser imposibles de eliminar. El lavado puede fijar algunas tintas. Use quitamanchas de prelavado, alcohol desnaturalizado o líquido de limpieza en seco no inflamable.
Moho, quemaduras	Lave con blanqueador con cloro si es seguro para la tela o sumérjalo en blanqueador de oxígeno y agua caliente antes de lavar. Los tejidos extremadamente mohosos pueden dañarse de manera permanente.
Lodo	Cepille el lodo seco. Pretrate o remoje con un producto que contenga enzimas.
Mostaza, tomate	Trate previamente con removedor de manchas para prelavado. Lave con blanqueador que sea seguro para la tela.
Esmalte para uñas	Puede ser imposible de remover. Coloque la superficie manchada hacia abajo sobre toallas de papel. Aplique removedor de esmalte para uñas en la parte posterior de la mancha. Repita y cambie con frecuencia las toallas. NO use acetona en los tejidos.
Pintura, barniz	A BASE DE AGUA: Enjuague el tejido con agua fría siempre y cuando la mancha esté húmeda. Lave. Cuando la pintura está seca, ya no podrá removerse. A BASE DE ACEITE Y BARNIZ: Use el disolvente recomendado en la etiqueta del bote. Enjuague a fondo antes de lavar.
Sudor	Use removedor de manchas para prelavado o restriegue con jabón en barra. Enjuague. Lave con blanqueador sin cloro a la mayor temperatura segura para el tejido.
Óxido, decoloración marrón o amarilla	Use removedor de óxido seguro para tejidos. NO use blanqueador a base de cloro porque puede intensificar la decoloración.
Cera para zapatos	LÍQUIDA: Pretrate con una pasta de detergente en polvo y agua. PASTA: Raspe los residuos de la tela. Trate previamente con removedor de manchas para prelavado o un líquido de limpieza en seco no inflamable. Enjuague. Restriegue el detergente en la zona humedecida. Lave con blanqueador que sea seguro para la tela.
Tomate	Trate previamente con removedor de manchas para prelavado. Lave con blanqueador que sea seguro para la tela.
Orina, vómito, secreciones mucosas, heces	Trate previamente o remoje con el producto que contiene enzimas. Lave con blanqueador que sea seguro para la tela.
Vino	Trate previamente o remoje con agua fría. Lave con agua fría y blanqueador seguro para tejidos.

Limpeza de rutina interna (preventiva)

Para ayudar a evitar olores, moho o hongos, deje la puerta abierta durante unas horas después de usarla o cuando la lavadora no esté en uso.



PRECAUCIÓN

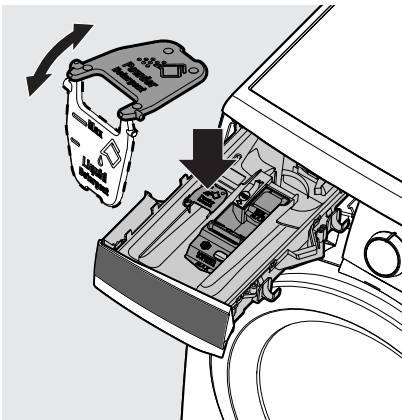
PELIGRO DE ATRAPAMIENTO Y VOLCADURA

No deje la puerta abierta si hay niños pequeños o mascotas presentes. Una puerta abierta podría atraer a los niños a colgarse de la puerta o gatear dentro de la lavadora. Si no hay niños pequeños presentes, puede dejar la puerta entreabierta para evitar la acumulación de olores.

Para actualizar o limpiar el interior de la lavadora

Para limpiar y refrescar la lavadora, realice el ciclo de **limpiar lavadora**. Para mejores resultados, use el ciclo **limpiar lavadora** una vez al mes.

1. Presione el botón de **encendido** para reactivar la unidad.
2. Gire el selector de ciclo a **limpiar lavadora**.
3. Coloque la tapa del detergente de lavado principal en la posición superior.



4. RETIRE TODOS LOS ARTÍCULOS DEL TAMBOR DE LAVADO.



IMPORTANTE

Prendas dejadas en la lavadora mientras realiza el ciclo **limpiar lavadora** provocará una grave situación de desequilibrio que podría dañar la lavadora.

5. Llene la cámara de detergente de lavado principal con una (1) taza de cloro líquido **O** una (1) bolsa de detergente TIDE® WASHING MACHINE CLEANER. **NO** use los dos al mismo tiempo.
6. Presione **inicio/pausa** para empezar.



Para obtener resultados óptimos

Ejecute de inmediato un ciclo de **centrifugado**. Seleccione el ciclo **enjuague fresco** en **centrifugado a máxima** velocidad sin detergente ni cloro para ayudar a eliminar cualquier blanqueador residual que quede después del ciclo de lavado con agua.



ADVERTENCIA

RIESGO DE VAPORES PELIGROSOS

NO use ni mezcle cloro líquido o blanqueador con otros productos químicos caseros, por ejemplo, productos para limpiar baños, productos para remover el óxido, ácidos, ni productos que contengan amoníaco. Estas mezclas pueden producir vapores peligrosos que pueden ocasionar lesiones graves o incluso la muerte.



Realizar drenaje manual

En el caso de que la lavadora no drene por sí misma debido a un corte de energía o una bomba de drenaje obstruida, puede drenar el agua que queda en el tambor manualmente.

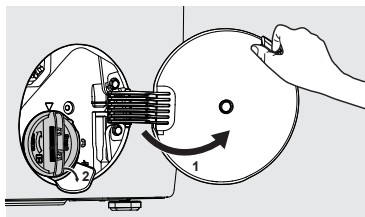


PRECAUCIÓN

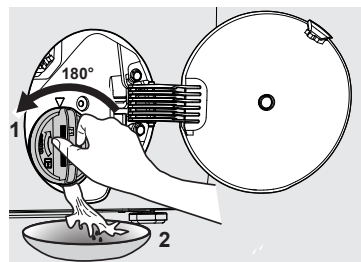
RIESGO DE QUEMADURAS

No intente drenar manualmente el tambor si está lleno de agua caliente. Permita que el agua se enfríe antes de proceder con el drenaje manual.

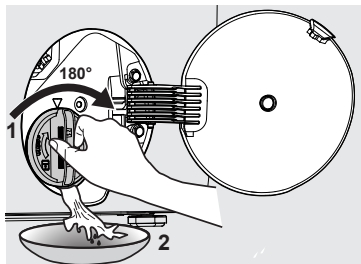
1. Abra la puerta de limpieza de la bomba y baje la aleta frente al filtro de la bomba de drenaje.



2. Coloque una bandeja colectora debajo del filtro de la bomba de drenaje para recoger agua a medida que se drena.
3. **Sin quitar el filtro de la bomba**, gire el filtro 180° en sentido contrario a las agujas del reloj para permitir que el agua fluya hacia la bandeja colectora.



Puede ser necesario cerrar el filtro y drenar la bandeja colectora a medida que se llena.



4. Repita el proceso hasta que se haya drenado toda el agua.

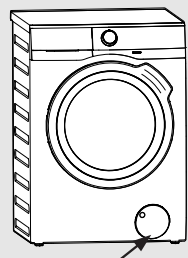


NOTA

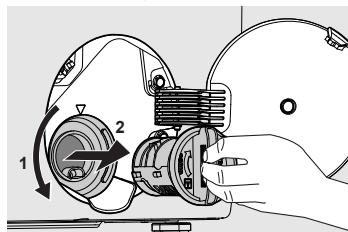
Mantenga siempre un trapo cerca para limpiar cualquier derrame de agua.

Limpeza del filtro de bomba

Con la tina de lavado y la manguera de drenaje escurridas de toda el agua y la boquilla de drenaje encajada en su lugar, siga estas instrucciones para quitar, limpiar y volver a insertar el filtro de la bomba.



limpieza del filtro de la bomba



1. Abra la puerta de limpieza de la bomba.
2. Baje la aleta frente a la bomba de drenaje.
3. "Desenrosque" el filtro y sáquelo.
4. Vuelque el filtro e inspeccione la abertura en busca de objetos sueltos.



IMPORTANTE

Verifique que la junta tórica esté en su lugar antes de volver a insertar el filtro de la bomba. Tenga cuidado de no cruzar las roscas al girar el filtro de la bomba durante la reinsertación.

5. Enjuague el filtro por completo antes de volver a colocarlo en su lugar.
6. Vuelva a "enroscar" el filtro en su lugar hasta que tope. NO apriete excesivamente.
7. Vuelva a instalar la puerta de limpieza de la bomba si la retiró antes.



NOTA

Puede que tenga que agregar aproximadamente 2 litros de agua limpia a través del compartimento de detergente lavado principal para volver a cebar la bomba de drenaje.

Otra limpieza de rutina interior (preventiva)

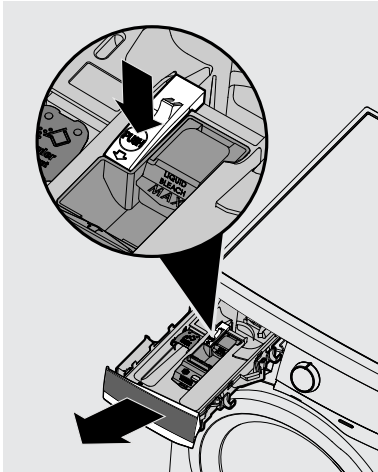
Limpieza del área del cajón del dispensador



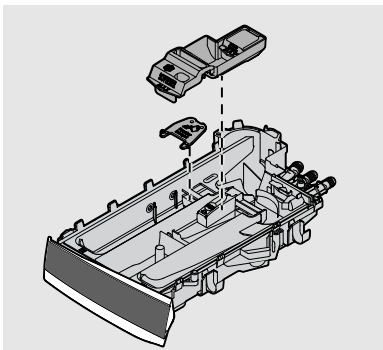
NOTA

Se puede acumular detergente y suavizante en el cajón dispensador. Los residuos deben eliminarse una o dos veces al mes.

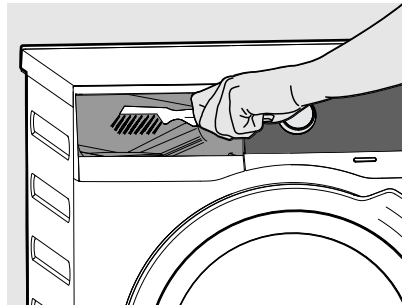
1. Retire el cajón jalándolo hasta que se detenga.
2. Acceda nuevamente a la parte posterior de la cavidad del cajón y presione firmemente hacia abajo la lengüeta de bloqueo. Saque el cajón.



3. Retire los insertos de los compartimentos de blanqueador y suavizante de telas.



4. Enjuague el cajón y los insertos con una combinación de $\frac{3}{4}$ de taza de cloro líquido y 1 galón de agua caliente de la llave para eliminar restos de polvos y líquidos acumulados. Grandes cantidades de residuos de suavizante de telas pueden indicar una dilución inadecuada o una limpieza más frecuente. Enjuague bien con agua de la llave.
5. Limpie la abertura del cajón con un cepillo pequeño para limpiar el hueco. Retire todos los residuos de las partes superior e inferior del receso.



6. Vuelva a colocar los insertos presionando en su lugar hasta que escuche un leve clic. Devuelva el cajón dispensador.

Mantenimiento preventivo diario

- Extraiga las prendas de la lavadora tan pronto como finalice el ciclo. Las prendas que se dejen en la lavadora se arrugarán excesivamente, se destiñen y pueden producir olores desagradables.
- Si no hay niños pequeños o mascotas presentes, puede dejar la puerta entreabierta cuando la lavadora no esté en uso.
- Deje el cajón del dispensador abierto ligeramente al final del día de lavado.
- Seque alrededor de la abertura de la puerta de la lavadora, la junta flexible y el vidrio de la puerta. Estas áreas siempre deben estar limpias para garantizar un sellado hermético.
- Luego de lavar piezas extremadamente sucias, pueden quedar residuos de suciedad en la tina. Remueva estos residuos limpiando la tina con un producto de limpieza casero no abrasivo. Enjuague a fondo con agua.
- Periódicamente, seque los pliegues en el fondo de la junta flexible para eliminar la pelusa y otros desechos.

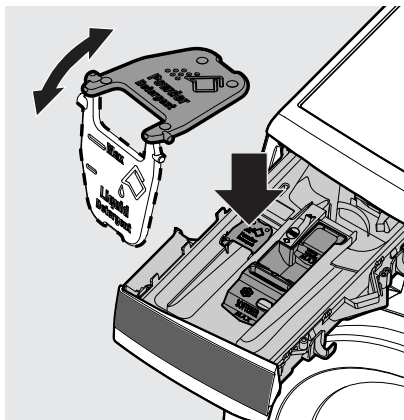
Limpeza interior (agresiva)

En los casos donde el ciclo **limpiar lavadora** junto con el cuidado y la limpieza de los pliegues de la junta de goma no se realiza, y se han desarrollado olores severos, moho, o acumulación de residuos, siga el siguiente procedimiento de limpieza para ayudar a aliviar el problema.

Procedimiento de limpieza: lavadora de tambor

Asegúrese de que el tambor de lavado esté vacío (o no haya prendas cargadas).

1. Abra el cajón de detergente y coloque la aleta de detergente de lavado principal en posición elevada.



2. Vierta ocho (8) tazas de cloro en el compartimento de detergente de lavado principal.
3. Seleccione el ciclo **limpiar lavadora** a través del selector de ciclo.
4. Presione **inicio/pausa** para empezar.

Al finalizar el ciclo, inspeccione el interior de la lavadora para ver si se ha eliminado el olor/residuos. Si se requiere alguna limpieza adicional, repita el procedimiento anterior. Esto puede tomar varios ciclos dependiendo de la severidad del olor/residuos. Puede observar alguna decoloración restante debido a los efectos a largo plazo de estos residuos.

Para áreas especialmente contaminadas visibles dentro del tambor (incluido el sello de goma frontal), estas áreas pueden limpiarse de manera más efectiva rociando un limpiador con cloro en un cepillo de fregar, una esponja suave o una toalla y fregar.



IMPORTANTE

Siempre use guantes de goma o látex y proteja el piso y la ropa contra daños.

Si aún queda olor después de los ciclos con cloro y el limpiador de blanqueador, abra el cajón de detergente y vierta una (1) bolsa de detergente TIDE® WASHING MACHINE CLEANER en el compartimento de lavado. Seleccione el ciclo **limpiar lavadora** e inicie la lavadora.



Para obtener resultados óptimos

Ejecute de inmediato un ciclo de **centrifugado**. Seleccione el ciclo **enjuague fresco** en **centrifugado a máxima** velocidad sin detergente ni blanqueador para ayudar a eliminar cualquier blanqueador residual que quede después del ciclo **limpiar lavadora**.



IMPORTANTE

Consulte *Limpeza de rutina interna (preventiva)* para el mantenimiento de limpieza futuro que es necesario para evitar problemas repetidos.



ADVERTENCIA

RIESGO DE VAPORES PELIGROSOS

NO use ni mezcle cloro líquido o blanqueador con otros productos químicos caseros, por ejemplo, productos para limpiar baños, productos para remover el óxido, ácidos, ni productos que contengan amoníaco. Estas mezclas pueden producir vapores peligrosos que pueden ocasionar lesiones graves o incluso la muerte.



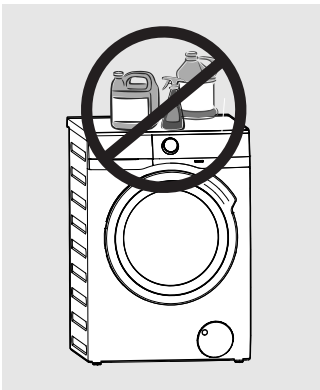
Limpieza de rutina exterior

- Tras completar el lavado, limpie la parte superior y los lados de la lavadora con un paño húmedo. Cierre las llaves de agua para evitar el aumento de presión en las mangueras.
- Limpie el gabinete con agua y jabón suave. Nunca use limpiadores ásperos, arenosos o abrasivos.
- Si el gabinete se mancha, límpielo con cloro diluido (1 parte de cloro por 8 partes de agua). Enjuague varias veces con agua limpia.
- Limpie los residuos de goma de cinta o etiquetas con una mezcla de agua templada y detergente suave. O, toque los residuos con el lado engomado de la cinta.
- Cuando limpie partes de cromo, use un limpiador de ventanas con amoníaco o jabón suave y agua.
- Antes de mover la lavadora, coloque una tira de cartón o una tabla de fibra delgada debajo de las patas de nivelación delanteras para evitar dañar el piso.



IMPORTANTE

No almacene ni coloque productos de lavandería encima de la lavadora en ningún momento. Estos productos pueden dañar el acabado o los controles.



Instrucciones de preparación para el invierno



IMPORTANTE

Si la lavadora se almacena en un área donde se puede congelar o mover a temperaturas de congelación, siga estas instrucciones de preparación para el invierno para evitar daños a la lavadora:

1. Cierre las llaves de suministro de agua.
2. Desconecte las mangueras del suministro de agua y drene el agua de las mangueras.
3. Enchufe el cable eléctrico en un tomacorriente conectado a tierra correctamente.
4. Realice un drenaje manual para eliminar toda el agua de la lavadora. Siga las instrucciones de drenaje manual en la sección Cuidados y limpieza.
5. Retire el cajón dispensador. Drene el agua en los compartimentos y séquelos. Vuelva a colocar el cajón.
6. Guarde la lavadora en posición vertical.



Siga las **INSTRUCCIONES DE INVIERNO** para el almacenamiento y el cuidado en climas fríos.

Consultas comunes asociadas con el secado

Muchos problemas de lavado están asociados con la remoción ineficiente de la suciedad y las manchas, residuos de pelusa, espuma sucia y daños a los tejidos. Para obtener resultados de lavado satisfactorios, proceda conforme a las siguientes sugerencias de la Asociación de fabricantes de jabones y detergentes.

PROBLEMA	POSIBLES CAUSAS	SOLUCIONES	MEDIDAS PREVENTIVAS
Manchas azules	<ul style="list-style-type: none"> • Detergente o suavizante para tejidos líquido no diluido aplicado directamente sobre el tejido. 	<ul style="list-style-type: none"> • Si fuesen causadas por el detergente, mezcle 1 taza (240 mL) de vinagre blanco con un 1 cuarto (.95 L) de agua en un envase plástico. Deje remojar 1 hora. Enjuague. • Si es causado por un suavizante de telas, frote las manchas con jabón en barra. Lave. 	<ul style="list-style-type: none"> • Evite llenar excesivamente el compartimiento del suavizante para tejidos del dispensador.
Decoloración, percudido	<ul style="list-style-type: none"> • La cantidad de detergente no es suficiente. • La temperatura del agua de lavado es demasiado baja. • Clasificación incorrecta. 	<ul style="list-style-type: none"> • Vuelva a lavar con la cantidad correcta de detergente y el agua a la mayor temperatura que pueda resistir el tejido. • Agregue blanqueador seguro para tejidos. 	<ul style="list-style-type: none"> • Clasifique las piezas por el grado de suciedad y el color. • Use la cantidad correcta de detergente, el agua más caliente y blanqueador seguro para tejidos.
Manchas grasosas o aceitosas	<ul style="list-style-type: none"> • La cantidad de detergente no es suficiente. • Suavizante para tejidos líquido no diluido aplicado directamente sobre el tejido. 	<ul style="list-style-type: none"> • Trate la pieza con removedor de manchas para prelavado o detergente líquido. • Aumentar la temperatura del detergente y el agua. Vuelva a lavar. • Restriegue las manchas de suavizante para tejidos con jabón en barra. 	<ul style="list-style-type: none"> • Use la cantidad correcta de detergente y agua a la mayor temperatura que pueda resistir el tejido. • NO vierta suavizante para tejidos líquido directamente sobre el tejido. Consulte <i>Uso de su lavadora</i>.
Orificios, desgarres o roturas	<ul style="list-style-type: none"> • Uso incorrecto del blanqueador a base de cloro. • Cremalleras, ganchos y hebillas no asegurados. • Rasgones, desgarres y costuras rotas. • Sobrecarga de la lavadora. • Degradación del tejido. 	<ul style="list-style-type: none"> • Puede ser irreversible si no es posible reparar los rasgones, desgarres y costuras. 	<ul style="list-style-type: none"> • Nunca vierta blanqueador a base de cloro directamente sobre el tejido. • Compruebe el estado de las piezas antes de lavarlas. Consulte <i>Uso de su lavadora</i>.
Pelusa	<ul style="list-style-type: none"> • Clasificación incorrecta. • Servilletas en los bolsillos. • Sobrecarga de la lavadora. • La cantidad de detergente no es suficiente. • El detergente no disuelto ha dejado residuos que parecen pelusa. • La adhesión estática atrae la pelusa. • La carga lavada es demasiado voluminosa. 	<ul style="list-style-type: none"> • Reduzca el tamaño de la carga. Vuelva a lavar utilizando la temperatura y nivel de agua correctos y la cantidad apropiada de detergente. • Agregue un acondicionador de agua no precipitante al agua de lavado para remover los residuos de detergente. • Agregue suavizante de telas líquido al enjuague final. • Seque la carga en la secadora. • Remueva la pelusa con un cepillo o rodillo para pelusa. 	<ul style="list-style-type: none"> • Consulte <i>Uso de su lavadora</i>. • NO sobrecargue la lavadora. • Use la temperatura correcta y la cantidad de detergente, agua y tiempo de lavado.

PROBLEMA	POSIBLES CAUSAS	SOLUCIONES	MEDIDAS PREVENTIVAS
Formación de desgaste (Formación de bolitas de fibra y adherencia al tejido)	<ul style="list-style-type: none"> • El desgaste es normal con tejidos sintéticos y prensados permanentes. Esto se debe a la abrasión por el desgaste normal. 	<ul style="list-style-type: none"> • Use un cepillo para pelusa o una máquina para afeitar para remover las bolitas. 	<ul style="list-style-type: none"> • Use suavizante para tejidos en la lavadora para lubricar las fibras. • Cuando planche, use almidón en spray o apresto en cuellos y puños. • De la vuelta a las piezas para reducir la fricción.
Residuos o polvo en las piezas oscuras; Tejidos endurecidos, ásperos	<ul style="list-style-type: none"> • Detergente no disuelto. • Algunos detergentes granulares pueden combinarse con los minerales del agua dura para formar residuos. • Sobrecarga de la lavadora. 	<ul style="list-style-type: none"> • Vuelva a lavar la carga. 	<ul style="list-style-type: none"> • Incremente la temperatura del agua utilizando el agua más caliente que pueda resistir el tejido. • NO sobrecargue la lavadora. • Use detergente líquido o acondicionador de agua no precipitante con detergente en polvo.
Arrugas	<ul style="list-style-type: none"> • Sobrecarga de la lavadora. • Ciclo de lavado incorrecto para la carga de lavado. 	<ul style="list-style-type: none"> • Reduzca el tamaño de la carga. • Enjuague con agua fría y suavizante para tejidos líquido utilizando el ciclo casual o delicado. 	<ul style="list-style-type: none"> • NO sobrecargue la lavadora. • Extraiga las piezas de la lavadora tan pronto como finalice el ciclo. • Use suavizante para tejidos líquido.
Percudido amarillento ocasionado por la suciedad corporal en tejidos sintéticos	<ul style="list-style-type: none"> • Tiempo de agitación demasiado corto. • La temperatura del agua de lavado es demasiado baja. • La cantidad de detergente no es suficiente. 	<ul style="list-style-type: none"> • Remoje en potenciador de detergente o el producto que contiene enzimas. • Lave con el agua a la mayor temperatura segura para el tejido, utilizando el ciclo casual. • Incremente la cantidad de detergente. • Agregue blanqueador seguro para el tejido o trate con removedor de color. 	<ul style="list-style-type: none"> • Seleccione el ciclo correcto. • Utilice la cantidad correcta de detergente. • Lave con frecuencia las piezas sintéticas utilizando agua caliente o templada.
Manchas de óxido amarillas o marrones.	<ul style="list-style-type: none"> • Hierro o manganeso en el suministro de agua, tuberías de agua o calentador de agua. 	<ul style="list-style-type: none"> • Para restaurar las cargas manchadas de piezas blancas, use un removedor de óxido seguro para el tejido. • NO use blanqueador a base de cloro para remover las manchas de óxido. Puede intensificar las manchas. 	<ul style="list-style-type: none"> • Use un ablandador de agua no precipitante. • Antes de lavar, deje correr agua caliente durante unos minutos para limpiar las tuberías. • Drene ocasionalmente el calentador de agua. • Si el problema es continuo, instale un filtro de agua en el sistema de suministro de agua.

26 Soluciones a problemas comunes


PROBLEMA	POSIBLES CAUSAS	SOLUCIONES	MEDIDAS PREVENTIVAS
Manchas de residuos/ acumulación, moho o manchas de moho en la junta	<ul style="list-style-type: none"> • Humedad en la lavadora. • Uso de detergente sin HE. • Sobredosis de detergente. • Sobredosis de detergente. • Dejando una carga húmeda en la lavadora. • Lavados con agua fría que pueden no disolverse por completo y eliminar los detergentes. 	<ul style="list-style-type: none"> • Realice un ciclo de lavado limpio. • Limpie la junta con el removedor de manchas de moho en gel de spray Comet™: use un cepillo para quitar las manchas. • Use solo HE (detergente de alta eficiencia) junto con la dosis recomendada. • Retire la carga de lavado inmediatamente después de completar el ciclo. 	<ul style="list-style-type: none"> • Ejecute el deshumidificador en la lavandería. • Evite llenar excesivamente el compartimiento del suavizante para tejidos del dispensador. • Seque el interior de la lavadora y la junta después de cada carrera.
Manchas de residuos/ acumulación, manchas de moho o hongos en el cajón dispensador	<ul style="list-style-type: none"> • Humedad en la lavadora. • Uso de detergente sin HE. • Sobredosis de detergente. 	<ul style="list-style-type: none"> • Retire y limpie el dispensador y los insertos con una combinación de $\frac{3}{4}$ de taza de blanqueador de cloro líquido y un galón de agua caliente. Enjuague bien y repita si es necesario. Al limpiar, use guantes de goma o látex y proteja el piso y la ropa del daño del cloro. • Use solo HE (detergente de alta eficiencia) junto con la dosis recomendada. 	<ul style="list-style-type: none"> • Evite llenar excesivamente el compartimiento del suavizante para tejidos del dispensador.
Agua en pliegue de junta flexible	<ul style="list-style-type: none"> • Resultado del lavado y parte del funcionamiento normal. 	<ul style="list-style-type: none"> • Al final de cada lavado, seque el interior del doblez de la junta con una toalla limpia y seca alrededor de la junta. 	
Olor	<ul style="list-style-type: none"> • Humedad en la lavadora. • Uso de detergente sin HE. • Sobredosis de detergente. • Dejar que una carga húmeda permanezca en la lavadora. • Lavados con agua fría que pueden no disolverse por completo y eliminar los detergentes. 	<ul style="list-style-type: none"> • Realice el ciclo de limpiar lavadora. • Al final de cada lavado, seque el interior del doblez de la junta con una toalla limpia y seca alrededor de la junta. • Use solo HE (detergente de alta eficiencia) junto con la dosis recomendada. • Retire la carga de lavado inmediatamente después de completar el ciclo. • Retire la carga de lavado inmediatamente después de completar el ciclo. 	<ul style="list-style-type: none"> • Deje la puerta y el cajón del dispensador abiertos durante unas horas después del uso o cuando la lavadora no esté en uso.

Lista de verificación de prevención de servicios

Antes de solicitar asistencia técnica, repase esta lista. La lista puede ahorrarle tiempo y dinero. Esta lista incluye las cosas que ocurren con frecuencia y que no son el resultado de problemas de fabricación o de los materiales de este electrodoméstico.

OCURRENCIA	POSIBLES CAUSAS	SOLUCIONES
Ruidos		
Ruido de "motor a reacción" de tono alto.	<ul style="list-style-type: none"> Una cierta cantidad de zumbido motor es normal durante el ciclo de centrifugado. 	
Ruido metálico y golpeo	<ul style="list-style-type: none"> Puede haber objetos extraños como monedas o pasadores de seguridad en el tambor o la bomba. Hebillas de cinturones y sujetadores metálicos están golpeando el tambor de lavado. 	<ul style="list-style-type: none"> Pare la lavadora y revise el tambor. Si el ruido continúa después de haber reiniciado la lavadora, los objetos pueden estar en la bomba. Llame a un proveedor de servicios de mantenimiento autorizado. Para evitar ruidos innecesarios y daños al tambor, ajuste los sujetadores y gire los artículos al revés.
Sonido de golpeo	<ul style="list-style-type: none"> Las cargas de lavado pesadas pueden producir un sonido de golpeo. Por lo general, esto es normal. Si el sonido continúa, la lavadora puede estar desequilibrada. 	<ul style="list-style-type: none"> Detenga la lavadora y redistribuya la carga de lavado.
Ruido de vibración	<ul style="list-style-type: none"> La lavadora no está apoyada firmemente sobre el piso. Los pernos de envío y el bloque de espuma no se quitaron durante la instalación. Carga de la lavadora desigualmente distribuida en la tina. 	<ul style="list-style-type: none"> Mueva la lavadora de manera que quede firmemente apoyada sobre el suelo. Ajuste las patas de nivelación. Consulte <i>Instrucciones para la instalación</i> con detalles. Consulte <i>Instrucciones para la instalación</i> para quitar los pernos de envío y el bloque de espuma. Detenga la lavadora y reorganice la carga de lavado.
Funcionamiento		
La lavadora no arranca	<ul style="list-style-type: none"> Es posible que el cable de alimentación eléctrica no esté conectado o la conexión puede estar suelta. Fusible de la casa fundido, disyuntor del circuito desconectado o se ha producido un corte de energía. Las llaves de suministro de agua no están abiertas. El motor se está sobrecalentando. El motor de la lavadora se detiene cuando se recalienta. La puerta de la lavadora no está completamente cerrada. 	<ul style="list-style-type: none"> Compruebe si el enchufe encaja firmemente en el tomacorriente. Restaura el disyuntor del circuito o reemplace el fusible. NO incremente la capacidad del fusible. Si el problema es por un circuito sobrecargado, solicite a un electricista cualificado que corrija el problema. Si el problema es un corte de energía, llame a la compañía eléctrica local. Abra las llaves de suministro de agua. Se reiniciará automáticamente después de un período de enfriamiento de hasta 30 minutos (si la lavadora no se ha apagado manualmente). Cierre la puerta por completo.
La lavadora no gira	<ul style="list-style-type: none"> La carga es muy pequeña. 	<ul style="list-style-type: none"> Agregue 1 o 2 prendas similares para ayudar a equilibrar la carga.
Residuos en el tambor	<ul style="list-style-type: none"> Piezas excesivamente sucias. 	<ul style="list-style-type: none"> Limpie el tambor con un limpiador doméstico no abrasivo, luego enjuague. Sacuda o cepille el exceso de suciedad y arena de las piezas antes de lavar.

28 Soluciones a problemas comunes

OCURRENCIA	POSIBLES CAUSAS	SOLUCIONES
No se llena de agua o el flujo es muy lento.	<ul style="list-style-type: none"> Las mangueras de entrada de agua no están instaladas. La fuente de suministro de agua no está abierta. La fuente de suministro de agua no es adecuada en la zona. Se está utilizando agua en otra parte de la casa. Las mangueras de entrada de agua están retorcidas. Las pantallas de entrada de agua están obstruidas. 	<ul style="list-style-type: none"> Instale mangueras de agua fría y caliente y abra las válvulas de suministro de agua fría y caliente. Abra las válvulas de suministro de agua fría y caliente. Pruebe la presión del agua en otra llave de la casa. La presión del agua debe ser de al menos 30 psi (260 kPa). Evite utilizar agua en otros lugares cuando la lavadora está llenando. Enderece las mangueras. Retire las mangueras y limpie el sedimento de las cribs.
La lavadora experimenta problemas de drenaje durante el ciclo.	<ul style="list-style-type: none"> Tubo de drenaje bloqueado. Filtro de la bomba obstruido. 	<ul style="list-style-type: none"> Desatasque las tuberías de drenaje. Consulte <i>Cuidados y Limpieza</i> para instrucciones de limpieza del filtro de la bomba.
La pantalla muestra "AL 40".	<ul style="list-style-type: none"> La puerta de la lavadora está abierta o no está completamente cerrada cuando el usuario presiona "iniciar". 	<ul style="list-style-type: none"> Cierre la puerta por completo. Presione encendido para apagar la unidad, luego vuelva a encenderla para volver a encenderla. Esto borrará la alarma de la pantalla. La configuración del ciclo debe volver a seleccionarse antes de presionar comenzar nuevamente.
La lavadora no mantiene el nivel del agua.	<ul style="list-style-type: none"> La posición del tubo de drenaje es demasiado baja y el agua extrae la manguera de drenaje. Si la altura de la tubería de drenaje es adecuada, el error detectado solo puede resolverse llamando al técnico de servicio. 	<ul style="list-style-type: none"> La altura de la tubería de drenaje debe ser como mínimo 24" por encima de la parte inferior de la unidad. Consulte <i>Instrucciones para la instalación</i> para los requisitos correctos de instalación de la tubería de drenaje y ajustar en consecuencia. Cierre todos las llaves de suministro de agua y llame a su técnico autorizado.
Demasiada espuma detectada.	<ul style="list-style-type: none"> Se ha agregado una cantidad excesiva de detergente, causando espuma adicional; El enjuague adicional no ha corregido el problema. 	<ul style="list-style-type: none"> Use menos detergente. Verifique que el detergente sea apto para usar en lavadoras de carga frontal. Busque este símbolo en la etiqueta del detergente: .
Agua		
El agua se acumula en los pliegues del fuelle al final del ciclo.	<ul style="list-style-type: none"> Esto es el resultado de la acción de lavado y es parte del funcionamiento normal de la lavadora. 	
El agua se acumula en los compartimentos de blanqueador y suavizante de telas.	<ul style="list-style-type: none"> Esto es el resultado de la acción de sifón y es parte del funcionamiento normal de la lavadora. 	<ul style="list-style-type: none"> El agua puede eliminarse retirando el cajón dispensador (consulte <i>Cuidados y limpieza</i> en esta guía) y drenar el agua en el tambor o fregadero vacío.

OCURRENCIA	POSIBLES CAUSAS	SOLUCIONES
La carga de lavado queda demasiado húmeda después del centrifugado	<ul style="list-style-type: none"> • La lavadora está sobrecargada. • La carga es muy pequeña. • La carga está desequilibrada. • La manguera de drenaje está retorcida. 	<ul style="list-style-type: none"> • No sobrecargue la lavadora. Consulte <i>Instrucciones de uso</i>. • Agregue 1 o 2 prendas similares para ayudar a equilibrar la carga. • Reorganice la carga para que el centrifugado sea apropiado. • Enderece la manguera de drenaje.
El agua no entra a la lavadora o entra lentamente	<ul style="list-style-type: none"> • La fuente de suministro de agua no es adecuada en la zona. • Las llaves de suministro de agua no están completamente abiertas. • Se está utilizando agua en otra parte de la casa. La presión del agua debe ser de al menos 10 psi (69 kPa). • Las mangueras de entrada de agua están retorcidas. 	<ul style="list-style-type: none"> • Compruebe en otra llave de agua de la casa. Espere hasta que el suministro de agua y la presión aumenten. • Abra completamente la llave de agua caliente y la de agua fría. • Evite utilizar agua en otros lugares cuando la lavadora está llenando. • Enderece las mangueras.
El agua templada o caliente no es lo suficientemente caliente.	<ul style="list-style-type: none"> • El calentador de agua está a una temperatura demasiado baja o está alejado de la lavadora. • Se está utilizando agua caliente en otros lugares de la casa. 	<ul style="list-style-type: none"> • Mida la temperatura del agua caliente en una llave cercana con un termómetro para dulces o carne. La temperatura del agua debe ser de al menos 120 °F (50 °C). Ajuste el calentador de agua según sea necesario. • Evite usar agua caliente en otro lugar antes o durante el uso de la lavadora. Es posible que no haya suficiente agua caliente disponible para una limpieza adecuada. Si el problema persiste, es posible que el sistema de agua caliente no soporte más de 1 uso a la vez.
El agua de la lavadora no se drena o se drena lentamente.	<ul style="list-style-type: none"> • La manguera de drenaje está retorcida u obstruida. • La tubería vertical de la manguera de drenaje es demasiado alta. La altura máxima de la tubería vertical es de 144 cm (56.5"). • Los tubos de desagüe caseros están obstruidos. 	<ul style="list-style-type: none"> • Limpie y enderece la manguera de drenaje. • Reduzca la altura del tubo vertical a menos de 144 cm (56.5"). Consulte <i>Instrucciones para la instalación</i>. • Desatasque las tuberías de drenaje. Contacte a un plomero si fuese necesario.
Fugas de agua	<ul style="list-style-type: none"> • La conexión de la manguera de llenado está floja en la llave de agua o en la lavadora. 	<ul style="list-style-type: none"> • Compruebe y apriete las conexiones de las mangueras. Asegúrese de instalar arandelas de sellado de goma.
Sobredimensionamiento.	<ul style="list-style-type: none"> • Detergente incorrecto. • Demasiado detergente. 	<ul style="list-style-type: none"> • Ejecute el ciclo de enjuague. Use un detergente de baja espuma y alta eficiencia. • Ejecute el ciclo de enjuague. Use menos detergente en futuras cargas.
Temperaturas de lavado y enjuague incorrectas.	<ul style="list-style-type: none"> • Las mangueras de agua caliente y fría están conectadas a llaves de suministro de agua equivocadas. 	<ul style="list-style-type: none"> • Conecte la manguera de agua caliente a la llave de agua caliente y la manguera de agua fría a la llave de agua fría.
Entra agua a la lavadora pero no se llena la tina.	<ul style="list-style-type: none"> • La tubería vertical de la manguera de drenaje está demasiado baja. La tubería vertical debe tener un mínimo de 61 cm (24") de alto para evitar el efecto de sifón. 	<ul style="list-style-type: none"> • Aumente la altura de la tubería vertical al menos 61 cm (24"). Consulte <i>Instrucciones para la instalación</i>.

30 Soluciones a problemas comunes

Algunas veces, aparece en la pantalla un código de alarma y la unidad emite un sonido. El código de alarma parpadea, alternando entre las letras "AL" y un código específico de dos caracteres. Antes de solicitar asistencia técnica, consulte la tabla siguiente que desglosa las posibles soluciones para los códigos de alarma.

Código de alarma	Causa posible	Solución
AL 10	El electrodoméstico no se llena correctamente con agua.	<ul style="list-style-type: none">• Compruebe si el grifo de agua está totalmente abierto.• Compruebe si la presión del agua es demasiado baja. Para obtener esta información, póngase en contacto con la compañía local de agua y drenaje.• Compruebe que el grifo de agua no esté obstruido.• Compruebe que la manguera de entrada no esté retorcida, dañada ni doblada.• Compruebe si la manguera de entrada está correctamente conectada.• Compruebe que el filtro de la manguera de entrada no esté obstruido.• Restablezca el electrodoméstico girando la perilla hasta la posición de restablecimiento (a las 12 en punto) o apagando la unidad y volviéndola a encender.
AL 20	El electrodoméstico no desagua correctamente.	<ul style="list-style-type: none">• Compruebe que la manguera de desagüe no esté retorcida ni doblada.• Compruebe que la manguera de desagüe no esté obstruida.• Compruebe si la manguera de desagüe está correctamente conectada.• Compruebe que la tubería de desagüe no esté obstruida. Contacte a un plomero si fuese necesario.• Restablezca el electrodoméstico girando la perilla hasta la posición de restablecimiento (a las 12 en punto) o apagando la unidad y volviéndola a encender.• Si hubiese quedado agua en el tambor y fuese necesario desaguar, sitúe la perilla en el ciclo "rinse & spin" (enjuague y centrifugado), cancele la selección de la opción "fresh rinse" (enjuague fresco), cambie la opción de centrifugado por "NO SPIN" (No centrifugar) y, a continuación, presione iniciar.
AL 40	La puerta está abierta o no cerró completamente al presionar el botón iniciar.	<ul style="list-style-type: none">• Cierre la puerta por completo.• Restablezca el electrodoméstico girando la perilla hasta la posición de restablecimiento (a las 12 en punto) o apagando la unidad y volviéndola a encender.

Código de alarma	Causa posible	Solución
AL 91	Se ha producido una interrupción en la comunicación interna entre los elementos electrónicos de la unidad.	<ul style="list-style-type: none">• Restablezca el electrodoméstico girando la perilla hasta la posición de restablecimiento (a las 12 en punto) o apagando la unidad y volviéndola a encender.
AL F0	El dispositivo anti-inundación ha sido activado.	<ul style="list-style-type: none">• Cierre los grifos de agua a las mangueras de entrada de la lavadora.• Desenchufe el aparato.• Llame al servicio.
AL H0	Hay un problema relacionado con la fuente de alimentación eléctrica.	<ul style="list-style-type: none">• Espere hasta que se establezca la fuente de alimentación eléctrica.• Compruebe si el cable de alimentación está en buenas condiciones de funcionamiento.• Compruebe si el tomacorriente está en buenas condiciones de funcionamiento.• Restablezca el electrodoméstico girando la perilla hasta la posición de restablecimiento (a las 12 en punto) o apagando la unidad y volviéndola a encender.

Si apareciese en la pantalla un código de alarma diferente a los desglosados anteriormente, primero trate de restablecer el electrodoméstico girando la perilla hasta la posición de restablecimiento (a las 12 en punto) o apagando la unidad y volviéndola a encender. Si después de restablecer el electrodoméstico, volviese a aparecer un código de alarma, póngase en contacto con el servicio de asistencia técnica y solicite más ayuda.

32 Garantía limitada

Para el período de garantía aplicable como se establece a continuación, medido a partir de la fecha original de compra, Electrolux reparará o reemplazará cualquier parte de este electrodoméstico que demuestre tener defectos de materiales o mano de obra cuando dicho electrodoméstico se instale, use y mantenga de acuerdo con las Instrucciones proporcionadas.

Periodos de garantía:

- Todas las partes: un año, incluyendo la mano de obra. Además, su electrodoméstico está cubierto por una garantía limitada de un año, solo para piezas. Durante el segundo año a partir de la fecha original de compra, Electrolux pagará las piezas necesarias para este electrodoméstico que se haya demostrado que están defectuosas en materiales o mano de obra cuando su electrodoméstico se instale, use y mantenga de acuerdo con las instrucciones proporcionadas..
- Tina de lavado interior (lavadora) - Vida funcional del producto (excluyendo mano de obra)
- Motor de accionamiento de la tina de lavado (lavadora), defectos no cosméticos: diez años (excluida la mano de obra)

Exclusiones

Esta garantía no cubre lo siguiente:

1. Productos con números de serie originales que se han eliminado, alterado o que no se pueden determinar fácilmente.
2. Producto que ha sido transferido de su propietario original a otra parte o eliminado fuera de los EE. UU. O Canadá.
3. Óxido en el interior o exterior de la unidad.
4. Los productos comprados "tal cual" no están cubiertos por esta garantía.
5. Productos utilizados en un entorno comercial.
6. Llamadas de servicio que no involucren mal funcionamiento o defectos en materiales o mano de obra, o para aparatos que no se usen en un hogar ordinario o que se usen de otra manera que no sea de acuerdo con las instrucciones proporcionadas.
7. Llamadas al servicio técnico para corregir la instalación de su dispositivo o para indicarle cómo usarlo.
8. Gastos por hacer que el electrodoméstico sea accesible para el servicio, como la eliminación de molduras, armarios, estantes, etc., que no son parte del electrodoméstico cuando se envía desde la fábrica.
9. Llamadas de servicio para reparar o reemplazar focos de electrodomésticos, filtros de aire, filtros de agua, otros consumibles o perillas, manijas u otras piezas cosméticas.
10. Costos de recolección y entrega; su electrodoméstico está diseñado para repararse en el hogar.
11. Recargos que incluyen, entre otros, llamadas de servicio fuera de hora, fines de semana o feriados, peajes, cargos de viaje en ferry o gastos de larga distancia para llamadas de servicio en áreas remotas, incluyendo el estado de Alaska.
12. Daños en el acabado del electrodoméstico o en el hogar en los que se incurra durante la transportación o instalación, incluyendo sin limitarse a pisos, gabinetes, paredes, etc.
13. Daños causados por: servicios prestados por empresas de servicios no autorizadas; uso de piezas que no sean piezas originales de Electrolux o piezas obtenidas de personas que no sean compañías de servicio autorizadas; o causas externas como abuso, mal uso, suministro de energía inadecuado, accidentes, incendios o actos de Dios.

DESCARGO DE RESPONSABILIDAD DE GARANTÍAS IMPLÍCITAS; LIMITACIÓN DE RECURSOS

EL RECURSO ÚNICO Y EXCLUSIVO DEL CLIENTE BAJO ESTA GARANTÍA LIMITADA DEBERÁ SER LA REPARACIÓN O EL REEMPLAZO SEGÚN LO PROVISTO EN EL PRESENTE DOCUMENTO. **LAS RECLAMACIONES BASADAS EN GARANTÍAS IMPLÍCITAS, INCLUYENDO LAS GARANTÍAS DE COMERCIABILIDAD O DESEMPEÑO DE UN PROPOSITO EN PARTICULAR, SE LIMITAN A UN AÑO O AL PERÍODO MÁS CORTO PERMITIDO POR LEY, PERO NO MENORES DE UN AÑO.** ELECTROLUX NO SERÁ RESPONSABLE POR DAÑOS CONSECUENTES O INCIDENTALES, COMO DAÑOS A LA PROPIEDAD Y GASTOS INCIDENTALES RESULTANTES DE CUALQUIER INCUMPLIMIENTO DE ESTA GARANTÍA LIMITADA ESCRITA O CUALQUIER GARANTÍA IMPLÍCITA. ALGUNOS ESTADOS Y PROVINCIAS NO PERMITEN LA EXCLUSIÓN O LIMITACIÓN DE DAÑOS INCIDENTALES O CONSECUENTES, O LIMITACIONES EN LA DURACIÓN DE GARANTÍAS IMPLÍCITAS, POR LO QUE ESTAS LIMITACIONES O EXCLUSIONES PUEDEN NO APLICARSE EN SU CASO. ESTA GARANTÍA ESCRITA LE OTORGA DERECHOS LEGALES ESPECÍFICOS. TAMBIÉN PUEDE TENER OTROS DERECHOS QUE VARIAN DE ESTADO A ESTADO.

Si necesita servicio

Guarde su recibo, albarán de entrega u otro registro de pago apropiado para establecer el período de garantía en caso de que se requiera servicio. Si se realiza el servicio, le conviene obtener y conservar todos los recibos. El servicio bajo esta garantía debe obtenerse comunicándose con Electrolux a las direcciones o números de teléfono que figuran a continuación.

Esta garantía solo se aplica en EE. UU., Puerto Rico y Canadá. En EE. UU. y Puerto Rico, su electrodoméstico está garantizado por Electrolux Major Appliances North America, una división de Electrolux Home Products, Inc. En Canadá, su electrodoméstico está garantizado por Electrolux Canada Corp. Electrolux no autoriza a ninguna persona para cambiar o añadir obligaciones bajo esta garantía. Las obligaciones de servicio de revisión y/o reparación y piezas bajo esta garantía deben ser realizadas por Electrolux o una empresa de servicio autorizada. Las características o especificaciones del producto descritas o ilustradas están sujetas a cambios sin previo aviso.

EE. UU.

1-877-435-3287

Electrolux Home Products, Inc.,
Norteamérica
10200 David Taylor Drive Drive
Charlotte, NC 28262



Electrolux

Canadá

1-800-265-8352

Electrolux Canada Corp.
5855 Terry Fox Way
Mississauga, Ontario, Canada
L5V 3E4



electrolux.com/shop

