

Manuel d'utilisation et d'entretien

Table de cuisson à gaz



electrolux.com/register

2

BIENVENUE CHEZ ELECTROLUX

MERCI D'AVOIR CHOISI NOTRE APPAREIL!

Pour communiquer avec le soutien à la clientèle, visiter la boutique en ligne ou télécharger une version étendue de ce guide, visitez : ElectroluxAppliances.com

Bienvenue chez Electrolux	2	Entretien et nettoyage	16
IMPORTANTES MESURES DE SÉCURITÉ	3	Avant de faire appel au service après-vente	19
Avant l'utilisation des éléments de surface	10	Warranty	20
Réglage des commandes de la surface	13		

Ce guide est votre ressource pour l'utilisation et l'entretien de votre produit. Veuillez le lire avant d'utiliser votre appareil. Gardez-le à portée de main pour une référence rapide. Si quelque chose ne semble pas correct, la section de dépannage vous aidera à résoudre les problèmes courants.

Visitez le soutien au propriétaire à ElectroluxAppliances.com pour accéder aux Foires aux questions, aux vidéos, aux articles et aux accessoires et produits de nettoyage.

Nous sommes là pour vous! Visitez notre site Web, discutez avec un agent ou appelez-nous si vous avez besoin d'assistance. Si vous avez besoin d'un service, nous pouvons commencer le processus pour vous.

Pour plus de tranquillité d'esprit, enregistrez votre produit. Localisez votre carte d'enregistrement et/ou l'étiquette sur votre produit avec l'icône de photos.

Conservez ici les informations sur vos produits afin qu'elles soient à portée de main.

Numéro de modèle : _____

Numéro de série : _____

Date d'achat : _____


Lisez toutes les instructions avant d'utiliser cet appareil.

Ce guide contient des instructions et des symboles importants concernant la sécurité. Veuillez porter une attention particulière à ces symboles et respecter toutes les directives.

Ne tentez pas d'installer ou d'utiliser votre appareil avant d'avoir lu les mesures de sécurité contenues dans ce manuel. Ces mesures de sécurité sont identifiées par le mot AVERTISSEMENT ou ATTENTION selon le type de risque.

Les avertissements et consignes importantes contenues dans ce manuel ne couvrent pas toutes les situations et conditions potentielles. Faites preuve de bon sens, de prudence et d'attention lors de l'installation, l'entretien et l'utilisation de l'appareil.

DÉFINITIONS

 Ce symbole signale un avertissement concernant la sécurité. Il sert à vous mettre en garde contre les risques potentiels de blessures corporelles. Respectez toutes les consignes de sécurité qui suivent ce symbole afin d'éviter les risques de blessures ou de mort.

AVERTISSEMENT

Indique une situation potentiellement dangereuse qui, si elle n'est pas évitée, peut entraîner des blessures graves, voire la mort.

ATTENTION

Indique une situation potentiellement dangereuse qui, si elle n'est pas évitée, pourrait causer des blessures mineures ou modérées.

IMPORTANTE

Fournit des renseignements sur l'installation, le fonctionnement, l'entretien ou tout autre renseignement important qui n'implique aucun danger.

REMARQUE

Indique une note brève et informelle qui sert à rafraîchir la mémoire ou à titre de référence.

AVERTISSEMENT

Le non-respect des consignes de ce manuel peut entraîner un risque d'incendie ou d'explosion susceptible de provoquer des dommages matériels, des blessures, voire la mort.

POUR VOTRE SÉCURITÉ : n'entreposez pas ni n'utilisez pas d'essence ou d'autres vapeurs ou liquides inflammables à proximité de cet appareil ou de tout autre appareil électroménager.

QUE FAIRE SI VOUS DÉTECTEZ UNE ODEUR DE GAZ :

- Ne mettez pas d'appareil en marche.
- Ne touchez à aucun commutateur électrique.
- N'utilisez aucun téléphone dans le bâtiment.
- En utilisant le téléphone d'un voisin, appelez immédiatement le fournisseur de gaz. Suivez les directives données par votre fournisseur de gaz.
- Si vous ne parvenez pas à joindre votre fournisseur de gaz, appelez les pompiers.

L'installation et l'entretien de cet appareil doivent être effectués par un installateur qualifié, un technicien de service ou le fournisseur de gaz.

4

IMPORTANTES MESURES DE SÉCURITÉ

INSTRUCTIONS IMPORTANTES POUR LE DÉBALLAGE ET L'INSTALLATION

IMPORTANTE

Lisez et respectez les instructions et les mises en garde qui suivent pour le déballage, l'installation et l'entretien de votre appareil.

Enlevez tout le ruban adhésif et les matériaux d'emballage avant d'utiliser l'appareil. Détruisez le cartonnage et les sacs en plastique après avoir déballé l'appareil. Ne laissez jamais les enfants jouer avec le matériel d'emballage. N'enlevez pas l'étiquette de câblage ni toute autre indication fixée à l'appareil. Ne retirez pas la plaque du numéro de série et de modèle.

Les températures froides peuvent endommager le système électronique. Si vous utilisez l'appareil pour la première fois ou s'il n'a pas été utilisé pendant une longue période, assurez-vous qu'il a été soumis à des températures de plus de 0 °C (32 °F) pendant au moins 3 heures avant de le mettre en marche.

Ne modifiez jamais l'appareil, que ce soit en enlevant les pieds de mise à niveau, des panneaux, des protège-fils, des supports ou des vis anti-basculement, ou toute autre pièce.

AVERTISSEMENT

Les rideaux d'air ou hottes de cuisinières en hauteur qui projettent de l'air vers la cuisinière en contrebas ne doivent pas être utilisés avec des tables de cuisson ou des cuisinières à gaz, sauf si la hotte et la cuisinière ou la table de cuisson ont été conçues, testées et répertoriées par un laboratoire d'essai indépendant pour une utilisation conjointe.

Ayez toujours un extincteur à mousse à la vue et facilement accessible près de l'appareil.

INSTRUCTIONS DE MISE À LA TERRE

AVERTISSEMENT

Évitez tout risque d'incendie ou de choc électrique. Le non-respect de cet avertissement peut entraîner des blessures graves, un incendie ou la mort.

Évitez tout risque d'incendie ou de choc électrique. N'utilisez pas de rallonge électrique ni de fiche d'adaptation et n'enlevez pas la broche de mise à la terre du cordon d'alimentation. Le non-respect de cet avertissement peut entraîner des blessures graves, un incendie ou la mort.

Installation : l'appareil doit être installé et mis à la terre de manière adaptée, par un technicien qualifié. Aux États-Unis, installez l'appareil conformément à la dernière édition du National Fuel Gas Code ANSI Z223.1/NPFA No. 54 et du National Electrical Code NFPA No. 70, et en accord avec les exigences du code électrique local. Au Canada, installez l'appareil conformément aux dernières éditions des normes CAN/CGA B149.1, CAN/CGA B149.2 et CSA Standard C22.1, du Code électrique canadien Partie 1 et aux exigences du code électrique local. Installez l'appareil conformément aux instructions d'installation fournies dans la documentation livrée avec l'appareil.

Pour des raisons de sécurité, cet appareil doit être correctement mis à la terre. Pour un maximum de sécurité, le câble d'alimentation doit être correctement raccordé à une prise électrique ou à un boîtier de raccordement soumis à une tension adaptée, doit être correctement polarisé et mis à la terre et doit être protégé par un disjoncteur, conformément aux codes locaux.

Il est de la responsabilité personnelle du consommateur de demander à un électricien qualifié d'installer une prise murale adéquate ou un boîtier de raccordement adapté et correctement mis à la terre. Il incombe au consommateur de contacter un installateur qualifié pour vérifier que l'installation électrique est adéquate et répond aux normes et règlements locaux.

Consultez les instructions d'installation fournies avec cet appareil pour y trouver tous les renseignements sur l'installation et la mise à la terre.

Conversion au GPL

Cet appareil est conçu pour permettre la conversion au gaz de pétrole liquéfié (GPL).



AVERTISSEMENT

Pour éviter les risques de blessure ou de mort par choc électrique, confiez la conversion au GPL à un installateur ou un électricien qualifié. Les ajouts, changements ou conversions requis doivent être faits par un technicien qualifié afin de répondre de façon satisfaisante aux exigences d'utilisation.

Si une conversion au GPL est nécessaire, communiquez avec votre fournisseur de GPL pour obtenir de l'aide.

INSTRUCTIONS IMPORTANTES POUR L'UTILISATION DE L'APPAREIL



AVERTISSEMENT

Rangement à l'intérieur ou sur l'appareil- Les matériaux inflammables ne doivent pas être rangés dans un four ou un micro-ondes, près des brûleurs ou des éléments de surface ou dans le tiroir chauffant ou le tiroir de stockage (le cas échéant). Cela inclut les articles en papier, en plastique et en tissu comme les livres de cuisine, les ustensiles en plastique et les chiffons, ainsi que tout liquide inflammable. Ne rangez pas de produits explosifs comme des bombes aérosol sur l'appareil ou à proximité de celui-ci.

Ne pas laisser les enfants sans surveillance - Les enfants ne doivent pas rester seuls ou sans surveillance lorsque l'appareil est en marche. Ne les laissez jamais s'asseoir ou se tenir debout sur une partie quelconque de l'appareil, notamment le tiroir de rangement, le tiroir-gril inférieur, le tiroir chauffant ou le four double inférieur.

Ne stockez pas d'objets susceptibles de susciter l'intérêt des enfants dans les placards au-dessus de l'appareil ou sur le dossier de la cuisinière. Les enfants risquent de se blesser gravement en essayant d'attraper ces objets.

Ne laissez pas les enfants grimper ou jouer autour de l'appareil. Le poids d'un enfant sur une porte de four ouverte peut suffire pour faire basculer le four et entraîner de graves brûlures ou d'autres blessures. Un tiroir ouvert qui est chaud peut causer des brûlures.

6

IMPORTANTES MESURES DE SÉCURITÉ

AVERTISSEMENT

Grimper, s'appuyer ou s'asseoir sur les portes ou les tiroirs de cet appareil peut causer de graves blessures et endommager l'appareil.

Ne couvrez jamais les fentes, les trous ni les passages d'air au bas du four et ne recouvrez jamais une grille dans sa totalité avec un matériau comme du papier d'aluminium. Vous bloqueriez la circulation d'air autour du four et vous vous exposeriez ainsi à une intoxication par monoxyde de carbone. Le papier d'aluminium peut retenir également la chaleur, pouvant causer un risque d'incendie.

N'utilisez pas le four ou le tiroir chauffant (le cas échéant) comme espace de rangement.

N'utilisez jamais cet appareil comme radiateur indépendant pour chauffer une pièce. Cela entraîne un risque d'empoisonnement au monoxyde de carbone et de surchauffe de l'appareil.

ATTENTION

Lorsque vous faites chauffer de l'huile ou de la graisse, surveillez-en attentivement la cuisson. La graisse peut s'enflammer si elle devient trop chaude.

Ne tentez pas d'éteindre un feu de friture avec de l'eau ou de la farine. Éteufez le feu ou les flammes ou utilisez un extincteur à poudre sèche ou à mousse. Couvrez le feu avec un couvercle de poêle ou utilisez du bicarbonate de soude.

ATTENTION

Utilisez des maniques sèches. Des maniques mouillées ou humides en contact avec des surfaces chaudes peuvent causer des brûlures par la vapeur. Ne laissez pas les maniques entrer en contact avec des surfaces de cuisson chaudes. Ne vous servez pas d'un chiffon ni d'un linge épais.

Ne réchauffez pas de contenants fermés. L'accumulation de pression peut faire exploser le contenant et causer des blessures.

Portez des vêtements appropriés. Ne portez jamais de vêtements amples ni flottants lorsque vous utilisez cet appareil. Ne laissez pas les matériaux inflammables et les vêtements venir en contact avec des surfaces chaudes.

Ne touchez pas les brûleurs ou les éléments de surface ou les zones à proximité, les surfaces intérieures du four ou encore le tiroir chauffant (le cas échéant). Les brûleurs et les éléments de surface peuvent être chauds même s'ils semblent froids. Les zones situées près des brûleurs et des éléments de surface peuvent devenir suffisamment chaudes pour causer des brûlures. Pendant et après l'utilisation, ne touchez pas ces zones et ne laissez pas vos vêtements ni d'autres produits inflammables entrer en contact avec celles-ci, avant qu'elles n'aient eu le temps de refroidir. Ces zones comprennent la table de cuisson, les surfaces orientées vers la table de cuisson, les ouvertures de l'évent du four, la porte et le hublot du four.



ATTENTION

N'essayez pas de faire fonctionner l'appareil pendant une panne de courant. En cas de panne, arrêtez toujours l'appareil. Si l'appareil n'est pas éteint et que le courant est rétabli, les éléments de surface électriques peuvent se remettre en marche. Une fois le courant rétabli, reprogrammez l'horloge et les fonctions du four.

**INSTRUCTIONS IMPORTANTES
CONCERNANT L'UTILISATION DE VOTRE TABLE
DE CUISSON À GAZ****ATTENTION**

Utilisez une flamme de dimension appropriée : réglez la flamme de façon à ce qu'elle ne dépasse pas du bord de l'ustensile. Si vous utilisez des ustensiles de dimension insuffisante, une partie de la flamme du brûleur sera à découvert et pourrait enflammer les vêtements qui entrent en contact avec la flamme. Un bon contact entre l'ustensile et la flamme améliore aussi l'efficacité du brûleur.

Sachez quels boutons ou commandes tactiles correspondent à chaque zone de cuisson. Placez un ustensile contenant des aliments sur la zone de cuisson avant de la mettre en marche. Éteignez la zone de cuisson avant de retirer l'ustensile.

Utilisez des ustensiles de taille appropriée. Cet appareil est équipé d'un ou de plusieurs éléments de différentes tailles. Choisissez des ustensiles dont le dessous est plat et dont la dimension correspond à la taille de l'élément de cuisson de l'appareil. Si vous utilisez des ustensiles trop petits, une partie de la flamme sera à découvert, ce qui risque de provoquer l'inflammation des vêtements ou autres objets. L'utilisation d'un ustensile adéquat sur les zones de cuisson améliore l'efficacité de la cuisson.

Tournez toujours le bouton sur la position « LITE » pour allumer les brûleurs de surface. Vérifiez si le brûleur s'est allumé. Réglez ensuite la flamme pour qu'elle ne dépasse pas du bord de l'ustensile.

Pour réduire les risques de brûlure, d'inflammation de matériaux et de renversement causés par le contact accidentel avec l'ustensile, la poignée des ustensiles doit être placée vers l'intérieur et non au-dessus des autres brûleurs de surface.

Ne laissez jamais les brûleurs de surface sans surveillance à des réglages élevés : les débordements peuvent causer de la fumée, la graisse peut s'enflammer ou une casserole laissée vide peut fondre.

Ustensiles émaillés : en raison des brusques changements de température, seuls certains types d'ustensiles en verre, en vitrocéramique, en céramique, en terre cuite, ou d'autres ustensiles émaillés peuvent être utilisés avec la table de cuisson sans risquer qu'ils ne se fendent. Vérifiez les recommandations du fabricant quant à leur utilisation sur une surface de cuisson.

Si vous faites flamber des aliments sous une hotte, mettez le ventilateur en marche.

INSTRUCTIONS IMPORTANTES POUR LE NETTOYAGE DE L'APPAREIL

ATTENTION

Avant de nettoyer manuellement une partie de l'appareil, assurez-vous que toutes les commandes sont éteintes et que l'appareil a refroidi. Vous pouvez vous brûler en nettoyant un appareil chaud.

Nettoyez régulièrement votre appareil pour enlever la graisse sur toutes ses pièces, car cette graisse risque de prendre feu. Ne laissez pas la graisse s'y accumuler. Les dépôts graisseux présents dans le ventilateur peuvent s'enflammer.

Suivez toujours les recommandations du fabricant concernant l'utilisation de produits nettoyants et d'aérosols. Les résidus excessifs de nettoyants et d'aérosols risquent de prendre feu et de causer des dommages et des blessures.

Nettoyez fréquemment les hottes de ventilation. Ne laissez pas de graisse s'accumuler sur la hotte ni sur le filtre. Respectez les instructions de nettoyage fournies par le fabricant de la hotte.

INSTRUCTIONS IMPORTANTES POUR L'ENTRETIEN ET LA MAINTENANCE

Ne réparez pas et ne remplacez pas des pièces de l'appareil, sauf sur recommandation spécifique dans les manuels. Toute autre réparation doit être effectuée par un technicien qualifié. Vous réduirez ainsi les risques de blessures et éviterez d'endommager l'appareil.

En cas de problème ou de situation que vous ne parvenez pas à résoudre, contactez le fournisseur, distributeur, technicien de maintenance ou fabricant.

Demandez à votre revendeur de vous recommander un technicien qualifié ainsi qu'un centre de réparation agréé. En cas d'urgence, sachez comment couper l'alimentation électrique de l'appareil au niveau de la boîte de fusibles ou du disjoncteur.

Enlevez la porte du four si vous entreposez ou mettez l'appareil au rebut.

Ne touchez pas à l'ampoule du four avec un chiffon humide lorsque l'ampoule est chaude. Cela pourrait casser l'ampoule. Manipulez les lampes halogènes (le cas échéant) avec des serviettes en papier ou des gants souples. Débranchez l'appareil ou coupez son alimentation électrique avant de retirer et de remplacer l'ampoule.

10 AVANT L'UTILISATION DES ÉLÉMENTS DE SURFACE

Brûleurs à gaz

Votre cuisinière est munie de brûleurs à gaz en surface à taux de BTU variés. La capacité de chauffer la nourriture plus rapidement et en plus grandes quantités s'accroît avec la taille du brûleur.

- Les petits brûleurs conviennent mieux au chauffage à flamme faible de petites quantités de nourriture.
- Les brûleurs standard sont utilisés pour la plupart des besoins de cuisson de surface.
- Les grands brûleurs sont conseillés pour amener de grandes quantités de liquide à température et pour la préparation de grandes quantités de nourriture. Le grand brûleur est situé à l'avant droit de la surface de cuisson.

Peu importe la quantité, il est important de choisir des ustensiles qui conviennent à la quantité et au type d'aliments préparés. Choisir un brûleur et une flamme de taille qui convient au plat de cuisson. Ne jamais laisser la flamme s'étendre au-delà du bord extérieur de la casserole.

Montage des capuchons de brûleur

S'assurer que tous les capuchons et les grilles des brûleurs sont installés correctement et au bon endroit.

1. Retirer tous les emballages de la surface de cuisson.
2. S'assurer que les capuchons des brûleurs sont correctement installés.

La lèvre des capuchons de brûleur ronds (Figure 1) doit bien s'ajuster et s'asseoir de niveau au centre de la tête de brûleur. Voir Figure 2 pour valider l'installation du capuchon de brûleur.

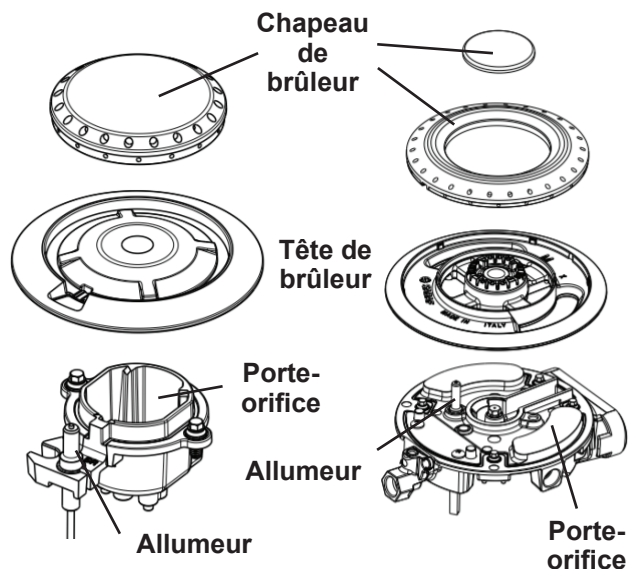


Figure 1: Chapeau de brûleur, tête de brûleur, allumeur et orifice

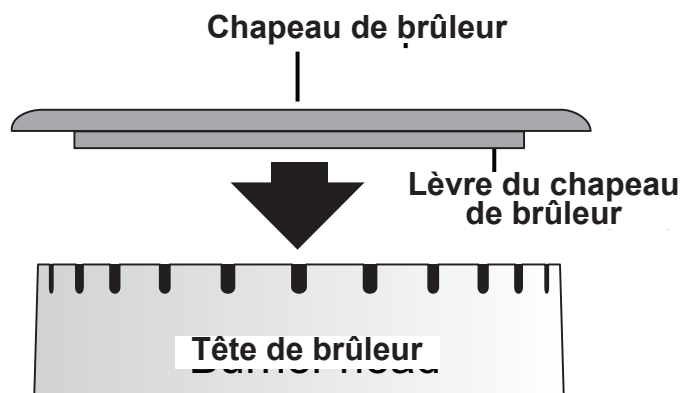


Figure 2: Positionnement adéquat d'un capuchon de brûleur

! ATTENTION

- Éviter que les renversements, de la nourriture, agents nettoyants ou tout autre matériau pénètrent dans les orifices de gaz du brûleur.
- Valider que toutes les têtes de brûleur et tous les capuchons sont bien en place lorsque les brûleurs sont en fonction.
- Ne jamais placer d'objets inflammables sur la surface de cuisson

Une fois en place, il est possible de vérifier l'ajustement du capuchon en le tournant avec précaution d'un côté à l'autre (Figure 3) pour confirmer qu'il est centré et bien assis. Lorsque la lèvre de capuchon de brûleur vient en contact avec l'intérieur de la tête de brûleur, le capuchon fait entendre un léger déclic.

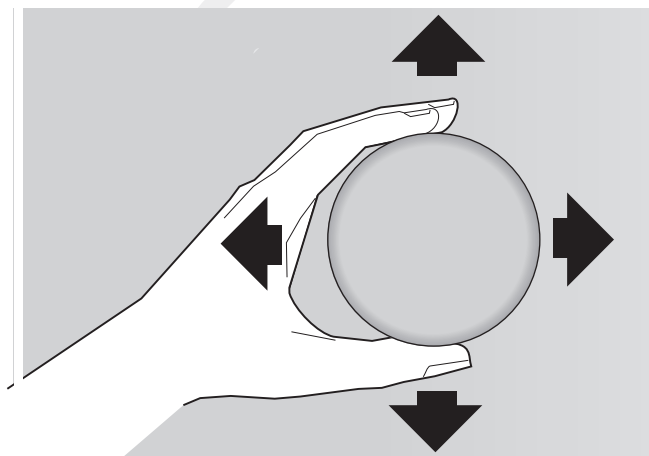


Figure 3: Tourner légèrement le capuchon pour bien l'ajuster

➔ IMPORTANT

Prendre note que le capuchon de brûleur ne doit pas se décentrer de la tête de brûleur lorsqu'il est tourné d'un côté à l'autre.

- Vérifier et s'assurer que tous les capuchons de brûleurs ovales (certains modèles) sont bien en place sur les têtes de brûleur ovales.
- Ne pas utiliser les brûleurs sans leurs capuchons correctement installés. Les capuchons mal installés peuvent empêcher l'allumage ou occasionner une flamme irrégulière et un mauvais chauffage.
- Des pièces manquantes ou une mauvaise installation peuvent entraîner des déversements, occasionner des brûlures ou endommager votre cuisinière et votre batterie de cuisine.
- Ne jamais placer d'objets inflammables sur la surface de cuisson.

Utiliser les ustensiles de cuisine appropriés

La taille et le type d'ustensiles de cuisine utilisés auront une influence sur la température nécessaire pour obtenir de meilleurs résultats de cuisson. Veiller à suivre les recommandations pour l'utilisation des ustensiles de cuisine comme illustré dans Figure 1 et Figure 2.

Vérifier sa planéité en faisant tourner une règle sur le fond de la casserole (voir Figure 1). Les ustensiles de cuisine doivent avoir des fonds plats qui sont bien en contact avec toute la surface de l'élément de chauffage (voir Figure 2).

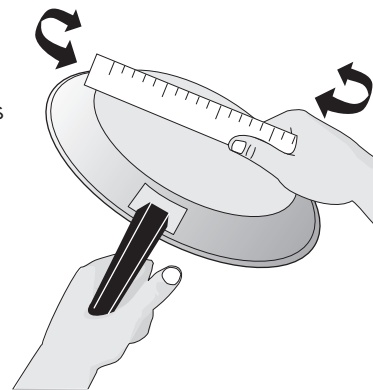


Figure 4: Mise à l'éessai des ustensiles de cuisine







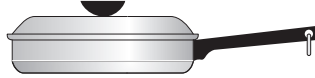
 	 
<ul style="list-style-type: none"> • Fond plat et côtés droits. 	<ul style="list-style-type: none"> • Ustensile courbé ou gauchi.
<ul style="list-style-type: none"> • Couverts bien ajustés. 	
<ul style="list-style-type: none"> • Le poids de la poignée ne fait pas basculer l'ustensile. Le poids de l'ustensile est bien réparti. 	<ul style="list-style-type: none"> • L'ustensile dépasse le cercle de la zone de cuisson de plus d'un demi-pouce ou 12 mm.
<ul style="list-style-type: none"> • La dimension des ustensiles correspond à la quantité de nourriture à préparer et à la grandeur de l'élément de surface. 	
<ul style="list-style-type: none"> • Fait d'un matériau qui conduit bien la chaleur. 	<ul style="list-style-type: none"> • Le poids de la poignée fait basculer l'ustensile.
<ul style="list-style-type: none"> • Facile à nettoyer. 	
<ul style="list-style-type: none"> • Faites toujours correspondre le diamètre de l'ustensile à la grandeur de l'élément. 	<ul style="list-style-type: none"> • Le diamètre de l'ustensile est plus petit que la surface de cuisson marquée sur la table de cuisson.

Table 1: Ustensiles de cuisine appropriés

12 AVANT L'UTILISATION DES ÉLÉMENTS DE SURFACE

Types de matériel

Le matériel de cuisine détermine comment la chaleur est rapidement et uniformément transférée de l'élément de surface au fond de l'ustensile. Les matériaux les plus populaires sont :

- Aluminium - un excellent conducteur thermique. Certains types d'aliments la feront foncer (l'aluminium anodisé résiste aux taches et piqûres). Si on laisse des casseroles d'aluminium glisser sur la surface de cuisson en céramique, elles laissent parfois des marques métalliques qui ressemblent à des égratignures. Enlever immédiatement ces marques.
- Cuivre - un excellent conducteur thermique ; il se décolore facilement (voir aluminium).
- Acier inoxydable - un mauvais conducteur thermique ; donne une cuisson inégale. Durable, facile à nettoyer, il résiste aux taches.
- Fonte - un mauvais conducteur thermique ; toutefois, elle conserve très bien la chaleur. Cuit uniformément une fois la température de cuisson atteinte. Si on laisse des casseroles en fonte glisser sur la surface de cuisson en céramique, elles laissent parfois des marques métalliques qui ressemblent à des égratignures. Enlever immédiatement ces marques.
- Porcelaine-émail sur métal - les caractéristiques de chauffage varient selon le matériau de base. Le revêtement de porcelaine émaillée doit être lisse pour éviter d'égratigner la surface de cuisson en céramique.
- Verre - un mauvais conducteur thermique. Déconseillé pour les surfaces de cuisson en céramique ; peut égratigner le verre.

➔ IMPORTANT

Éviter de placer des ustensiles vides en aluminium, en verre ou en porcelaine émaillée sur les surfaces de cuisson en céramique. Le point de fusion des ustensiles de cuisine fabriqués avec ces matériaux est atteint rapidement, surtout si laissés vides ; ils peuvent adhérer aux surfaces de cuisson en céramique. Si l'ustensile fond, il peut endommager la surface de cuisson. Suivre toutes les recommandations du fabricant pour l'utilisation et l'entretien des ustensiles de cuisine.

➔ IMPORTANT

Ne placez JAMAIS ou ne chevauchez pas un ustensile de cuisine sur deux zones de cuisson différentes en même temps. Une utilisation incorrecte peut endommager la table de cuisson.

Montage des grilles de brûleur

Pour installer les grilles de brûleur, placez les grilles côté plat vers le bas et alignez-les dans le renfoncement de la table de cuisson. Les grilles ont des languettes qui s'emboîtent, il est donc important de placer la grille centrale en premier.

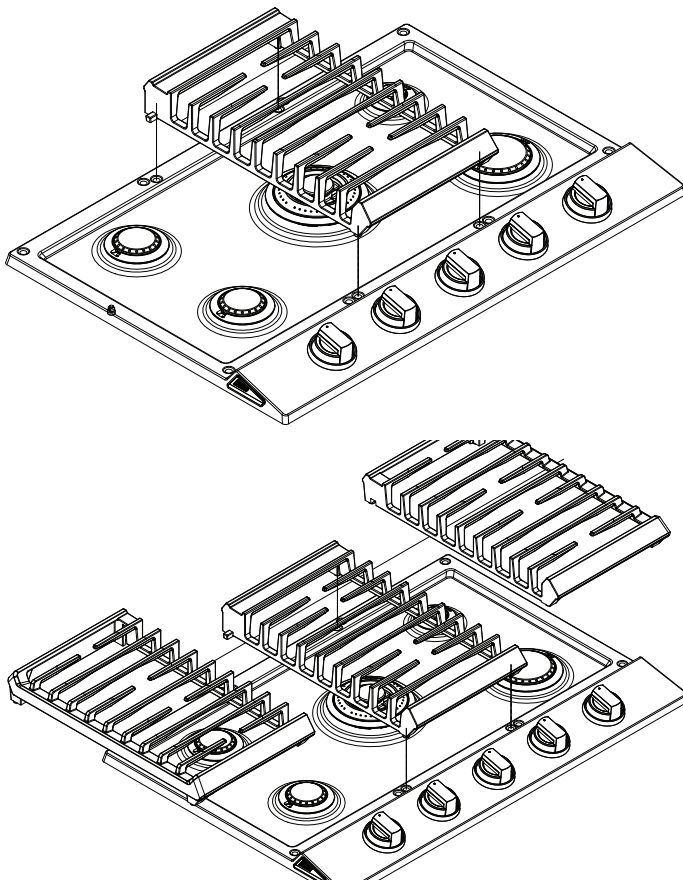


Figure 5: Installez les grilles du milieu en premier

➔ IMPORTANT

- Veiller à ce que les grilles soient bien en place sur la surface de cuisson avant d'allumer les brûleurs (Figure 4). Les grilles sont conçues pour reposer à l'intérieur de la zone en retrait de la table de cuisson.
- Les grilles doivent reposer à plat l'une contre l'autre et contre les bords du renfoncement
- Éviter de recouvrir les zones sous les brûleurs ou toute partie de la surface de cuisson avec du papier aluminium ou tout autre revêtement

Emplacement des brûleurs de surface à gaz

1. Le brûleur SIMMER est idéal pour faire mijoter des sauces délicates, etc.
2. Les brûleurs de taille STANDARD sont utilisés pour la plupart des besoins de cuisson en surface.
3. Le brûleur POWER est idéal pour porter rapidement de grandes quantités de liquide à température ou pour préparer de plus grandes quantités d'aliments.

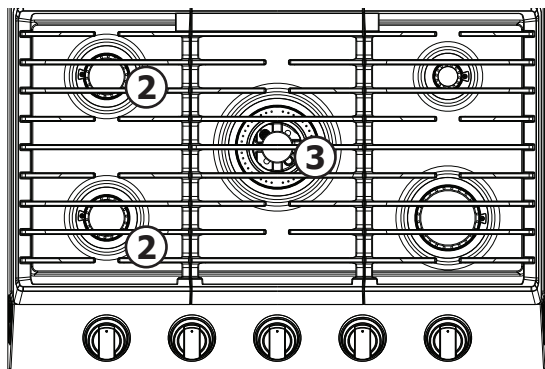


Figure 6: Table de cuisson 30"

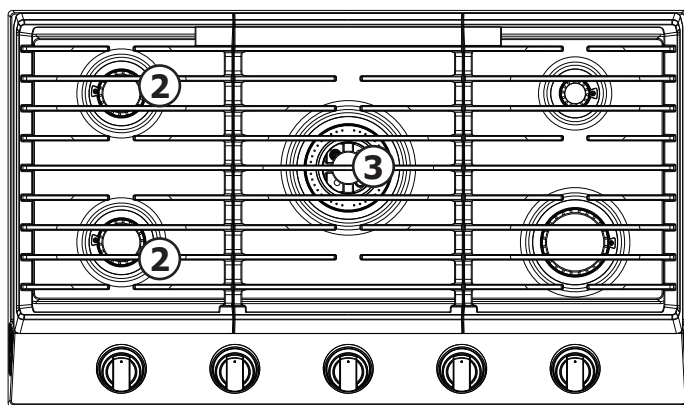


Figure 7: Table de cuisson 36"

Réglage des brûleurs de la surface de cuisson:

1. Placer l'ustensile de cuisine au centre de la grille du brûleur de surface. S'assurer que l'ustensile de cuisine est stable sur la grille du brûleur.
2. Appuyer sur le bouton de commande correspondant et tourner dans le sens antihoraire hors de la position < OFF > (FERMÉ) (Figure 1).
3. Relâcher le bouton de commande et tourner sur la position < LITE > (allumage) (☛). Valider visuellement l'allumage du brûleur et la stabilité de la flamme.
4. Une fois le brûleur allumé, pousser le bouton de commande et tourner dans le sens antihoraire jusqu'à ce que la flamme atteigne la taille souhaitée. Ajuster la flamme au besoin selon les indications sur le bouton.

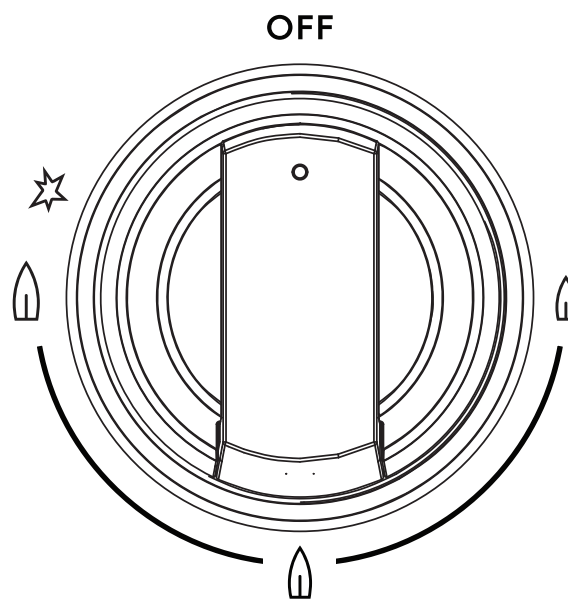


Figure 8: Bouton de commande de la surface de cuisson

14 RÉGLAGE DES COMMANDES DE LA SURFACE

ATTENTION

Éviter de déposer des objets inflammables comme des salières et poivrières en plastique des porte-cuillères ou des emballages en plastique sur la table de cuisson lorsqu'elle est en service. Ces éléments peuvent fondre ou prendre feu. Les poignées, serviettes ou les cuillères en bois peuvent prendre feu si elles sont laissées trop près des brûleurs.

REMARQUE

- Lors du réglage d'un bouton de commande sur la position < LITE > (allumage), tous les circuits d'allumage électronique produisent simultanément une étincelle. Toutefois, seul le brûleur de surface utilisé s'enflamme.
- Les brûleurs de surface peuvent être allumés manuellement dans l'éventualité de panne de courant. Pour allumer manuellement un brûleur de surface, tenir une allumette allumée à la tête du brûleur, puis tourner lentement le bouton sur < LITE > (allumage). Une fois le brûleur allumé, pousser le bouton de commande et tourner hors de la position < LITE > (allumage) et régler la flamme. Faire preuve de prudence lors d'un allumage manuel des brûleurs de surface.

ATTENTION

Ne jamais laisser la flamme s'étendre au-delà de l'extrémité extérieure de l'ustensile. Une flamme plus vive gaspille simplement la chaleur et l'énergie et augmente le risque de brûlure (Figure 9).

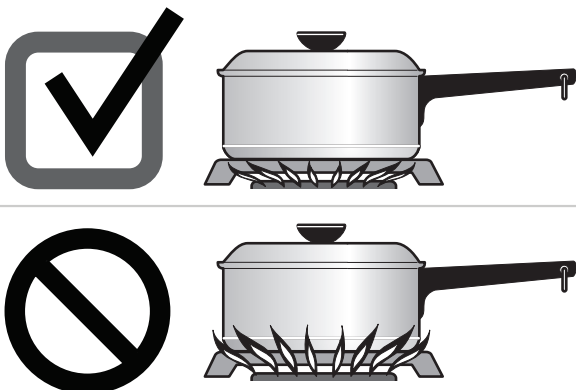


Figure 9: Réglage de la flamme

Réglage de la taille de flamme d'un brûleur

La couleur de la flamme est votre meilleur indice de réglage d'un brûleur. Une bonne flamme est claire, bleue et à peine visible dans une pièce bien éclairée. Chaque cône de la flamme doit être constant et net. Nettoyer le brûleur ou ajuster la flamme si elle tourne au jaune orange.

Pour la plupart des cuissons : Commencer par le réglage d'intensité le plus élevé, puis passer à un niveau inférieur pour terminer le processus. Utiliser les recommandations ci-dessous pour déterminer la bonne intensité de flamme pour divers types de cuisson (Table 2).

Pour la grande friture : Régler le bouton de la surface de cuisson à l'aide d'un thermomètre. Si la graisse n'est pas assez chaude, la nourriture va l'absorber et demeurer grasseuse. Si la graisse est trop chaude, l'aliment va brunir si rapidement que le centre ne sera pas assez cuit. Ne pas frire trop d'aliments à la fois; la nourriture ne brunira pas et ne cuira pas correctement.

Taille de flamme	Type de cuisson
Feu vif	Démarrer la cuisson de la plupart des aliments, amener l'eau à ébullition, grillage en lèchefrite
Feu moyen	Maintenir une légère ébullition, épaissir les sauces à viande, les sauces, la cuisson à la vapeur
Feu doux	Terminer la cuisson, cuisson à l'étuvée, pocher

Ces réglages sont fondés sur l'utilisation d'ustensiles en aluminium ou en métal de calibre moyen avec couvercles. Les paramètres varient avec d'autres types d'ustensiles.

Table 2: Réglages de la flamme recommandés pour la cuisson

Entretien et conditionnement de la plaque chauffante

La plaque de cuisson réversible est en fonte à revêtement céramique. Utilisez un aérosol de cuisson anti-adhésif ou de l'huile au besoin. Le préchauffage lent de la plaque chauffante assure une répartition uniforme de la chaleur pour de meilleurs résultats de cuisson.

Nous recommandons le lavage des mains avec une brosse dure et de l'eau très chaude. Utilisez un peu de savon si nécessaire et rincez bien. Sécher avec un chiffon non pelucheux et conserver dans un endroit sec. La plaque chauffante va au lave-vaisselle.

Avant la première utilisation:

- Lavez la plaque chauffante avec de l'eau chaude savonneuse. Rincez et séchez complètement.

Après chaque utilisation:

- Pour prévenir la rouille, rangez la plaque dans un endroit sec et ne la couvrez pas.
- Après chaque utilisation, nettoyez avec une brosse dure et de l'eau chaude seulement.

Utilisation de la plaque chauffante:

- Placez la plaque d'un côté ou de l'autre et centrez-la sur les brûleurs de gauche. Pour l'emplacement, reportez-vous à la figure plus haut.
- Préchauffez la plaque pendant cinq minutes à feu moyen à doux. Un préchauffage lent assure une distribution de chaleur égale durant le procédé de cuisson.
- NE préchauffez PAS la plaque chauffante à feu élevé (HI). Le préchauffage à feu élevé peut gauchir la plaque et empêcher la distribution de la chaleur.

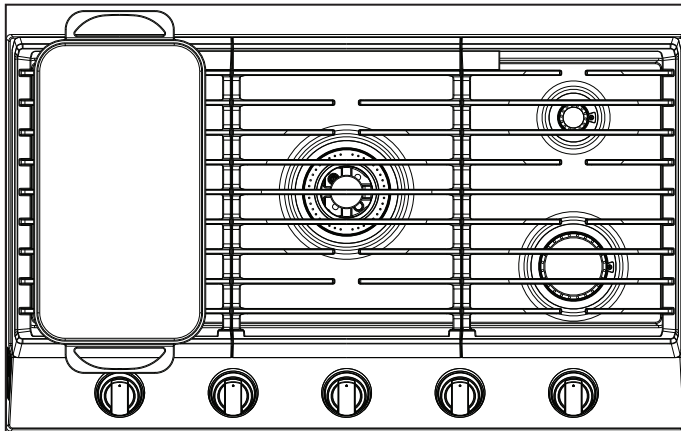


Figure 10: Utilisation de la plaque chauffante

Mise en conserve à la maison

S'assurer de lire et de respecter l'ensemble des points suivants lors de la mise en conserve domestique avec votre appareil ménager. Vérifier auprès du site Web du ministère de l'Agriculture des États-Unis (USDA) et s'assurer de lire toutes les informations dont ils disposent et suivre leurs recommandations pour la mise en conserve à la maison.

- Utiliser uniquement une marmite de mise en conserve à fond complètement plat et sans crêtes qui rayonnent à partir du centre. Un fond plat répartit la chaleur de façon plus uniforme. Vérifier le fond de la marmite avec une équerre.
- Veiller à ce que le diamètre de la marmite de mise en conserve ne dépasse pas la largeur de la grille de plus de 25 mm (1 po).
- Il est conseillé d'utiliser une marmite de mise en conserve de plus petit diamètre sur un serpentin électrique et sur les surfaces de cuisson en vitrocéramique; veiller à bien centrer la marmite sur la grille du brûleur.
- Commencer par de l'eau chaude du robinet pour porter rapidement l'eau à ébullition.
- Utiliser d'abord le réglage le plus élevé pour porter l'eau à ébullition. Une fois l'ébullition atteinte, baisser le feu à son réglage le plus bas possible pour maintenir l'ébullition.
- Cuisiner uniquement des recettes éprouvées et suivre soigneusement les instructions. Les dernières informations sur la mise en conserve sont disponibles auprès du Cooperative Agricultural Extension Service américain ou chez le fabricant des pots de conserve.
- Il est préférable de mettre de petites quantités en conserve et de garder la charge réduite.
- Éviter de laisser le bac à eau ou l'autoclave de mise en conserve sur une chaleur intense pendant une période prolongée.

ENTRETIEN ET NETTOYAGE

ENTRETIEN ET NETTOYAGE

Nettoyer les déversements et les salissures tenaces dès que possible. Un nettoyage régulier permet de réduire les grands travaux plus tard.

! ATTENTION

Avant de nettoyer toute partie du four, s'assurer que toutes les commandes sont désactivées et que le four est refroidi.

Si l'ammoniaque ou des produits nettoyants pour appareils électroménagers sont utilisés, ils doivent être essuyés et l'appareil doit être soigneusement rincé avant utilisation. Suivre les consignes du fabricant et assurer une ventilation adéquate.

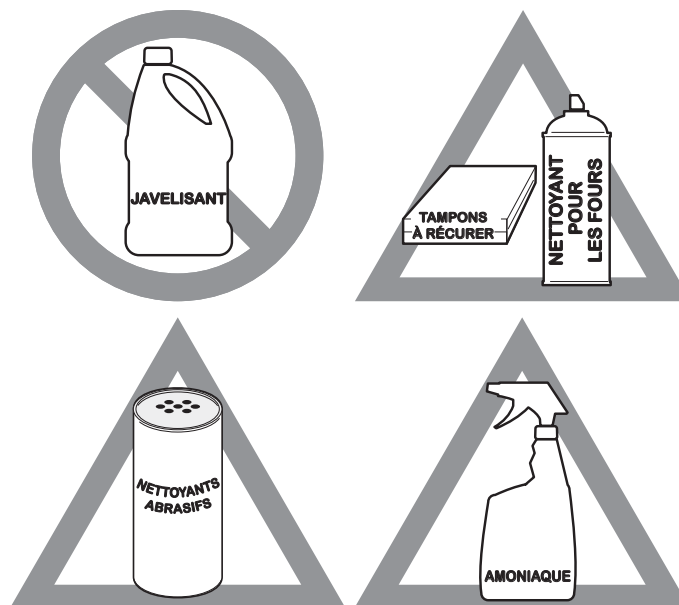


Figure 12: Utiliser les produits nettoyants avec prudence

De zone ou de surface	Recommandation de nettoyage
Aluminium et vinyle	En utilisant un chiffon doux, nettoyer avec de l'eau et un détergent à vaisselle doux ou une solution à base de 50 % de vinaigre et d'eau. Rincer à l'eau claire et sécher avec un chiffon propre.
Boutons de commande peints ou en plastique Composants peints Garnitures décoratives peintes	En utilisant un chiffon doux, nettoyer avec de l'eau et un détergent à vaisselle doux ou une solution à base de 50 % de vinaigre et d'eau. Rincer à l'eau claire et sécher avec un chiffon propre. Les nettoyants pour vitre peuvent être utilisés, mais ne pas appliquer directement sur la surface; vaporiser sur un chiffon humide et essuyer.
Tableau de commande	En utilisant un chiffon doux, nettoyer avec de l'eau et un détergent à vaisselle doux ou une solution à base de 50 % de vinaigre et d'eau. Ne pas vaporiser de liquide directement sur le tableau de commande et sur la zone d'affichage du four. Ne pas utiliser de grandes quantités d'eau sur le tableau de commande - l'excès d'eau sur la zone de contrôle peut endommager l'appareil. Ne pas utiliser d'autres détergents liquides, de nettoyants abrasifs, tampons à récurer ou des serviettes en papier; ils risquent d'endommager le fini.
Boutons de commande	En utilisant un chiffon doux, nettoyer avec de l'eau et un détergent à vaisselle doux ou une solution à base de 50 % de vinaigre et d'eau. Pour retirer les boutons de commande, tourner en position < OFF > (arrêt); saisir fermement et tirer tout droit hors de l'arbre. Pour replacer les boutons après nettoyage, aligner les marques OFF et pousser le bouton en place.
Acier inoxydable	En utilisant un chiffon doux, nettoyer avec de l'eau et un détergent à vaisselle doux ou une solution à base de 50 % de vinaigre et d'eau. Rincer à l'eau claire et sécher avec un chiffon propre. Ne pas utiliser de nettoyant contenant des abrasifs, des chlorures, du chlore ou de l'ammoniaque.
Acier inoxydable enduit	En utilisant un chiffon doux, nettoyer avec de l'eau et un détergent à vaisselle doux ou une solution à base de 50 % de vinaigre et d'eau. Rincer à l'eau claire et sécher avec un chiffon propre. Ne pas utiliser de nettoyant pour électroménagers, nettoyant pour l'acier inoxydable ou de nettoyants contenant des abrasifs, des chlorures, du chlore ou de l'ammoniaque. Ces produits peuvent endommager la finition.

De zone ou de surface	Recommandation de nettoyage
Brûleurs de surface de cuisson	Voir « Nettoyage des brûleurs scellés » à la page 22.
Grilles de brûleurs de surface de cuisson Capuchons de brûleur de ` surface de cuisson	Utiliser un tampon à récurer en plastique non abrasif et un nettoyant abrasif doux. Ne pas laisser des aliments à forte teneur en sucre ou en acides (comme le lait, les tomates, la choucroute, les jus de fruits ou de la garniture pour tarte) adhérer à la porcelaine. Ils laissent souvent une tache, même après le nettoyage. Nettoyer ces déversements dès que la surface est assez refroidie. Sécher soigneusement immédiatement après le nettoyage.

18 ENTRETIEN ET NETTOYAGE

Nettoyage des brûleurs scellés

Afin d'éviter les brûlures, ne pas tenter d'effectuer l'une ou l'autre des procédures de nettoyage décrites ci-dessous avant d'éteindre tous les brûleurs de surface et les laisser refroidir.

Tout ajout, toute modification ou toute conversion requise par l'électroménager dans le but de répondre aux exigences de l'application doit être effectué par un organisme qualifié. Nettoyer régulièrement la surface de cuisson. Rincer avec un chiffon propre et humide et essuyer. Garder les orifices d'allumage des têtes de brûleur propres permet d'éviter les mauvais allumages et les flammes inadéquates.

Pour nettoyer les zones de cuisson en retrait et profilées:

- Si un déversement se produit sur ou dans la partie en retrait ou profilée, éponger avec un chiffon absorbant
- Rincer avec un chiffon propre et humide et essuyer.

Pour nettoyer les têtes de brûleur :



ATTENTION

Pour éviter toute brûlure, ne pas tenter d'allumer les brûleurs de surface sans leurs capuchons.

Ne pas utiliser de nettoyant pour les fours en aérosol sur la surface de cuisson.

1. Retirer le capuchon de la tête de brûleur (voir Figure 13). Nettoyer le capuchon à l'eau chaude savonneuse et sécher soigneusement
2. Pour les aliments brûlés et les renversements séchés, appliquer de l'eau savonneuse et chaude sur la tête de brûleur. Laisser la crasse s'amollir.
3. Utilisez une brosse à dents pour nettoyer toute la tête du brûleur.
4. Utiliser la brosse à dents pour nettoyer les fentes et les orifices du brûleur.
5. Nettoyer la tête de brûleur avec un chiffon doux et propre, une éponge ou un tampon nettoyeur non abrasif. Essayez l'orifice du brûleur avec un chiffon avant de remettre en place la tête du brûleur et son capuchon. Le brûleur doit être complètement sec avant utilisation.
6. Avant de réutiliser la surface de cuisson, s'assurer que les capuchons de brûleur ont été correctement remis en place sur les têtes de brûleur. Lorsqu'ils ont été correctement remis en place, les capuchons sont centrés sur les têtes de brûleur et vont cliquer en place. Remuer le capuchon pour en vérifier le positionnement; il ne doit pas bouger de la tête de brûleur (voir "Assembly of the burner caps" à la page 8).
7. Si le brûleur ne s'allume pas, vérifiez à nouveau l'emplacement de la tête du brûleur sur le porte-orifice et le capuchon.

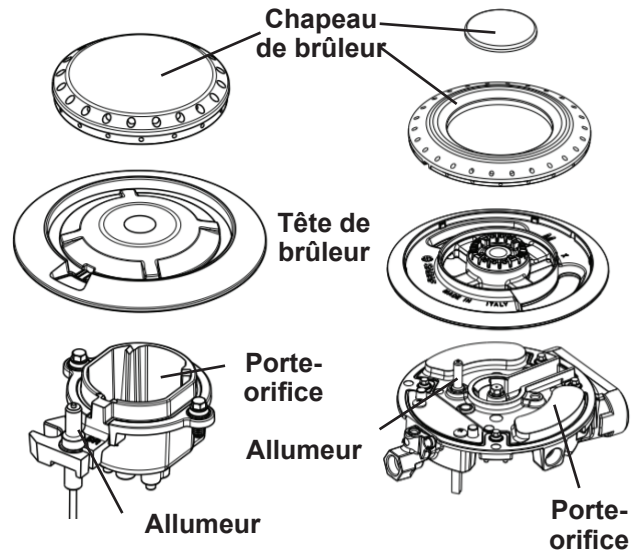


Figure 13: Composants de brûleurs scellés

Remarques importantes :

- Veiller à ce que les capuchons demeurent bien en place lors de l'allumage des brûleurs.
- Lors du remplacement des capuchons, veiller à ce qu'ils s'assoient fermement sur les têtes de brûleur.
- Pour assurer un débit de gaz adéquat et un bon allumage des brûleurs, éviter que des déversements, de la nourriture, des agents nettoyants ou toute autre matière ne pénètrent dans les ouvertures et les orifices de gaz.

Laissez-nous vous aider à résoudre votre problème! Cette section vous aidera avec les problèmes communs. Si vous avez besoin de nous, visitez notre site Web, discutez avec un agent ou appelez-nous. Nous pourrions peut-être vous aider à éviter une visite de service. Si vous avez besoin de service, nous pouvons le faire pour vous!

1-877-435-3287 (United States)

1-800-265-8352 (Canada)

ElectroluxAppliances.com

ElectroluxAppliances.ca

Problème	Cause et solution
L'ensemble de la cuisinière ne fonctionne pas.	L'appareil ménager est débranché. S'assurer que le cordon est bien branché sur la prise. Valider la fonctionnalité du disjoncteur ou vérifier les fusibles. Panne de courant. Vérifier l'éclairage de la maison pour valider. Appeler votre compagnie d'électricité au sujet de l'interruption de service.

Problèmes de surface de cuisson	
Problème	Cause et solution
Les brûleurs de surface ne s'enflamment pas.	Le bouton de commande de surface n'est pas complètement tourné sur LITE (allumer) (). Appuyer sur le bouton de commande correspondant et le maintenir sur LITE (allumer) jusqu'à ce que le brûleur s'enflamme, puis tourner dans le sens anti-horaire jusqu'à ce que la flamme atteigne la taille souhaitée. Les orifices du brûleur sont obstrués. Mettre le brûleur sur OFF (arrêter), puis utiliser un fil de petit calibre ou une aiguille pour dégager la tête de brûleur et les orifices d'allumage. Voir "Cleaning the Cooktop and Surface Burners" à la section Nettoyage et entretien à la page 25 pour des instructions supplémentaires sur le nettoyage. Le cordon électrique est débranché de la prise (modèles à allumage électrique uniquement). Valider que le cordon d'alimentation est correctement branché dans la prise de courant. Le circuit secteur est ouvert. Vérifier les disjoncteurs ou les fusibles. Panne de courant. Les brûleurs peuvent être allumés manuellement. Voir "Setting Surface Burners" sur page 13.
Flamme du brûleur de surface inégale ou ne s'allume qu'à moitié autour du capuchon de brûleur.	Les fentes du brûleur ou les orifices sont obstrués. Mettre le brûleur sur OFF (arrêter), puis utiliser un fil de petit calibre ou une aiguille pour dégager les orifices d'allumage. Attiser légèrement la flamme du brûleur et le laisser en marche jusqu'à ce que la flamme soit complète. Les capuchons de brûleur ne sont pas bien en place. Vérifier que tous les capuchons de brûleur sont de niveau et bien en place sur les têtes de brûleur. Voir "Cleaning the Cooktop and Surface Burners" à la section Nettoyage et entretien à la page 25 pour des instructions supplémentaires sur le nettoyage.
Flamme du brûleur de surface trop vive.	Le bouton de commande de surface est sur un réglage trop élevé. Régler sur une intensité plus faible. Les capuchons de brûleur ne sont pas bien en place. Vérifier que tous les capuchons de brûleur sont de niveau et bien en place sur les têtes de brûleur. Voir "Cleaning the Cooktop and Surface Burners" à la section Nettoyage et entretien à la page 25 pour des instructions supplémentaires sur le nettoyage. Conversion au GPL inadéquate. Voir les directives du nécessaire de conversion au GPL pour corriger.
Flamme orangée du brûleur de surface.	Particules de poussière dans la conduite principale. Laisser brûler la flamme jusqu'à ce qu'elle tourne au bleu. Le long des côtes, une flamme quelque peu orangée est inévitable dû aux embruns et à l'air salin. Conversion au GPL inadéquate. Voir les directives du nécessaire de conversion au GPL pour corriger.

WARRANTY

Votre appareil est couvert par une garantie limitée d'un an. Pendant un an à partir de la date d'achat d'origine, Electrolux assumera les coûts des réparations ou du remplacement des pièces de cet appareil si ce dernier présente un défaut de matériau ou de fabrication, à la condition que l'appareil soit installé, utilisé et entretenu selon les instructions fournies.

Exclusions

Cette garantie ne couvre pas ce qui suit :

1. Les produits dont le numéro de série d'origine a été enlevé, modifié ou n'est pas facilement lisible.
2. Les produits qui ont été transférés de leur propriétaire initial à une autre personne ou qui ne sont plus aux États-Unis ou au Canada.
3. La présence de rouille à l'intérieur ou à l'extérieur de l'appareil.
4. Les produits vendus " tels quels " ne sont pas couverts par cette garantie.
5. La perte de nourriture à la suite d'une défaillance du réfrigérateur ou du congélateur.
6. Les produits utilisés dans des établissements commerciaux.
7. Les appels de service qui ne concernent pas un mal fonctionnement, un défaut de fabrication ou de matériau, ou pour les appareils qui ne font pas l'objet d'un usage domestique ou qui ne sont pas utilisés conformément aux instructions fournies.
8. Les appels de service pour vérifier l'installation de votre appareil ou pour obtenir des instructions concernant l'utilisation de votre appareil.
9. Les frais engagés pour rendre l'appareil accessible pour une réparation, par exemple l'enlèvement des garnitures, des armoires, des étagères, etc., qui ne faisaient pas partie de l'appareil lorsqu'il a quitté l'usine.
10. Les appels de service qui concernent la réparation ou le remplacement des ampoules, des filtres à air, des filtres à eau, d'autres matériels ou des boutons, poignées ou autres pièces esthétiques.
11. Les frais supplémentaires comprenant, mais sans s'y limiter, les appels de service en dehors des heures normales de bureau, en fin de semaine ou pendant un jour férié; les droits de péage; les frais de convoyage ou les frais de déplacement pour les appels de service dans des endroits isolés, notamment l'État de l'Alaska.
12. Les dommages causés au fini de l'appareil ou à la maison pendant l'installation, y compris, sans s'y limiter, aux planchers, aux armoires, aux murs, etc.
13. Les dommages causés par : des réparations effectuées par des techniciens non autorisés; l'utilisation de pièces autres que les pièces Electrolux d'origine ou qui n'ont pas été obtenues par l'entremise d'un réparateur autorisé; ou les causes étrangères comme une utilisation abusive ou inappropriée, une alimentation électrique inadéquate, un accident, un incendie ou une catastrophe naturelle.

AVERTISSEMENT CONCERNANT LES GARANTIES IMPLICITES; LIMITATIONS DES RECOURS

L'UNIQUE RECOURS DU CLIENT EN VERTU DE CETTE GARANTIE LIMITÉE EST LA RÉPARATION OU LE REMPLACEMENT DU PRODUIT TEL QUE DÉCRIT PRÉCÉDEMMENT. LES RÉCLAMATIONS BASÉES SUR DES GARANTIES IMPLICITES, Y COMPRIS LES GARANTIES IMPLICITES DE QUALITÉ MARCHANDE OU D'ADAPTATION À UN USAGE PARTICULIER, SONT LIMITÉES À UN AN OU À LA PÉRIODE LA PLUS COURTE PERMISE PAR LA LOI, QUI NE DOIT PAS ÊTRE INFÉRIEURE À UN AN. ELECTROLUX NE POURRA ÊTRE TENUE RESPONSABLE DES DOMMAGES ACCESSOIRES OU INDIRECTS NI DES DOMMAGES MATÉRIELS ET DES DÉPENSES IMPRÉVUES RÉSULTANT D'UNE VIOLATION DE CETTE GARANTIE ÉCRITE OU DE TOUTE AUTRE GARANTIE IMPLICITE. CERTAINS ÉTATS ET CERTAINES PROVINCES NE PERMETTENT AUCUNE RESTRICTION OU EXEMPTION SUR LES DOMMAGES ACCESSOIRES OU INDIRECTS NI RESTRICTION SUR LES GARANTIES IMPLICITES. DANS CE CAS, CES RESTRICTIONS OU EXEMPTIONS POURRAIENT NE PAS ÊTRE APPLICABLES. CETTE GARANTIE ÉCRITE VOUS DONNE DES DROITS LÉGAUX PRÉCIS. IL SE PEUT QUE VOUS AYEZ D'AUTRES DROITS QUI PEUVENT VARIER SELON L'ÉTAT OU LA PROVINCE.

Si vous avez besoin de service

Conservez votre reçu, votre bon de livraison ou toute autre preuve de paiement valide permettant d'établir la période de la garantie au cas où vous auriez besoin de faire appel au service de réparation. Si une réparation est effectuée, il est dans votre intérêt d'obtenir et de conserver tous les reçus. Le service auquel vous avez recours en vertu de cette garantie doit être obtenu en communiquant avec Electrolux aux adresses ou aux numéros de téléphone ci-dessous.

Cette garantie n'est valide qu'aux États-Unis et au Canada. Aux États-Unis, votre appareil est garanti par Electrolux Major Appliances North America, une division d'Electrolux Home Products, Inc. Au Canada, votre appareil est garanti par Electrolux Canada Corp. Personne n'est autorisé à modifier ni à apporter des ajouts aux obligations contenues dans cette garantie. Les obligations de cette garantie concernant la réparation et les pièces doivent être remplies par Electrolux ou par une compagnie de réparation autorisée. Les caractéristiques et les spécifications décrites ou illustrées peuvent être modifiées sans préavis.

USA

1-877-435-3827

Electrolux Major Appliances NA
10200 David Taylor Drive
Charlotte, NC 28262



Electrolux

Canada

1.800.265.8352

Electrolux Canada Corp.
5855 Terry Fox Way
Mississauga, Ontario, Canada
L5V 3E4

