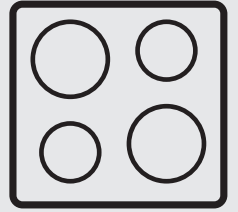




Thinking of you
Electrolux



FR TABLE DE CUISSON À GAZ

MANUEL D'UTILISATION ET D'ENTRETIEN

Table des matières

Informations générales	2
Sécurité	3-5
Préparation.....	5-6
• Instructions de mise à la terre	5
• Conversion au propane	6
Cuisson sur les foyers	6-9
• Dimension de la flamme	6
• Bon réglage des brûleurs	6
• Emplacement des brûleurs.....	7
• Mise en place des grilles de brûleurs	7
• Ustensiles pour la cuisson sur les brûleurs	8
• Réglage des brûleurs de surface.....	9
Nettoyage et entretien général	10-11
• Tableau de nettoyage et d'entretien	10
• Nettoyage des grilles et des brûleurs	11
Solutions aux problèmes communs.....	12
• Les brûleurs de surface ne s'allument pas	12
• La flamme n'est pas complète autour des brûleurs.....	12
• La flamme est orange.....	12
Information sur la garantie	13

NOTE

L'enregistrement de votre produit chez Electrolux améliore notre capacité à vous servir. Vous pouvez l'enregistrer en-ligne au **www.electroluxappliances.com** ou en envoyant la carte d'enregistrement par la poste.

Questions?

Pour une assistance téléphonique, composez sans frais au États-Unis et au Canada:

1-877-4ELECTROLUX (1-877-435-3287)

Pour des informations au sujet de nos produits et/ou du service en ligne, visitez notre site internet:

<http://www.electroluxappliances.com>

Veillez lire et conserver ce guide

Merci d'avoir choisi **Electrolux**, la nouvelle marque de qualité en matière d'électroménager. Ce Guide d'utilisation et d'entretien fait partie de notre engagement à vous satisfaire et à vous fournir un produit de qualité pendant toute la durée de vie de votre nouvel appareil.

Nous considérons votre achat comme le début d'une nouvelle relation. Pour que nous puissions continuer à vous servir, veuillez utiliser cette page pour enregistrer les renseignements importants concernant ce produit.

Conservez ces renseignements pour plus tard

Date d'achat

No de modèle

No de série

Ce que vous devez savoir au sujet des consignes de sécurité

Les mises en garde et les importantes consignes de sécurité apparaissant dans ce guide ne couvrent pas toutes les conditions et situations possibles. Il faut exercer son bon sens, de la prudence et de l'attention en installant en entretenant et en utilisant cet appareil.

TOUJOURS communiquer avec le revendeur, l'agent de service ou le fabricant au sujet des problèmes ou des conditions que vous ne comprenez pas.

Reconnaître les symboles, mots et étiquettes de sécurité



AVERTISSEMENT

AVERTISSEMENT — Risques ou comportements non sécuritaires qui **POURRAIENT** avoir pour conséquence de sévères blessures ou la mort.



ATTENTION

ATTENTION — Risques ou comportements non sécuritaires qui **POURRAIENT** avoir pour conséquence des blessures mineures ou des dommages matériels.



AVERTISSEMENT

Si l'information contenue dans ce guide n'est pas exactement suivie, il pourrait en résulter un feu ou une explosion entraînant des dommages matériels, blessures ou même la mort.

POUR VOTRE SÉCURITÉ:

- N'entreposez pas ou n'utilisez pas de l'essence ou tout autre vapeur ou liquide inflammable au voisinage de cet appareil ou de tout autre appareil ménager.
- **QUE FAIRE SI VOUS DÉTECTEZ UNE ODEUR DE GAZ:**
 - Ne mettez pas d'appareil en marche.
 - Ne touchez pas à un commutateur électrique; ne vous servez pas du téléphone dans le bâtiment.
 - Allez chez un voisin et appelez immédiatement le fournisseur de gaz. Suivez ses instructions.
 - S'il n'est pas possible d'appeler le fournisseur de gaz, appelez les pompiers
- L'installation et l'entretien doivent être réalisés par un installateur qualifié, un technicien de service après-vente ou le fournisseur de gaz.

- **Enlevez tout le ruban et le matériel d'emballage avant d'utiliser la table de cuisson. Détruisez le cartonnage et les sacs en plastique après le déballage de l'appareil.** Ne laissez jamais les enfants jouer avec le matériel d'emballage. N'enlevez pas la plaque signalétique portant les numéros de modèle et de série collée sous table de cuisson.
- **Installation—Assurez-vous que l'appareil est correctement installé et mis à la terre par un technicien qualifié, conformément à la dernière édition de la norme ANSI Z223.1 du National Fuel Gas Code aux États Unis, ou au Canada, conformément aux normes B149.1 et B149.2 CAN/ACG et aussi conformément à la dernière édition de la norme n° 70 ANSI/NFPA du National Electrical Code aux États-Unis, ou au Canada, à la norme C22.1 de l'ACNOR, code canadien de l'électricité, partie 1, ainsi qu'aux codes de la région.** N'installez l'appareil que selon les instructions d'installation fournies dans la documentation.

Demandez à votre marchand de vous recommander un technicien qualifié ainsi qu'un centre de réparation autorisé. Sachez comment couper le gaz au compteur et comment couper le courant électrique de la table de cuisson à la boîte de fusibles ou au coupe-circuit en cas d'urgence.

- **Entretien par l'utilisateur—Ne réparez pas ou ne remplacez pas des pièces de l'appareil à moins d'une recommandation précise dans les guides.** Toutes les réparations doivent être faites par un technicien qualifié, afin de réduire les risques de blessure et de dommage à l'appareil.
- **Ne modifiez jamais l'appareil, que ce soit en enlevant des panneaux, protège-fils, ou toute autre pièce.**
- **Les rideaux d'air ou les hottes de cuisinières qui projettent un courant d'air descendant vers la table de cuisson, ne doivent pas être utilisés avec des appareils à gaz, sauf si la hotte et l'appareil ont été conçues, testées et répertoriées par un laboratoire d'essai indépendant pour pouvoir fonctionner conjointement.**

- **Rangement sur l'appareil—Ne rangez pas sur la table de cuisson ou près des brûleurs de surface, des matériaux inflammables.** Ceci inclut des papiers, plastiques, tissus, livres de cuisine, objets en plastique et torchons, ainsi que des liquides inflammables. Ne posez pas de produits explosifs comme des bombes aérosols sur la table de cuisson ou à proximité de celle-ci. Les produits inflammables pourraient exploser et allumer un feu ou causer des dommages matériels.



AVERTISSEMENT

- Il peut être dangereux pour les personnes ou dommageable pour l'appareil de monter, s'appuyer, ou s'asseoir sur l'appareil. Ne permettez pas aux enfants de grimper ou de jouer autour de l'appareil.
- **N'utilisez JAMAIS cet appareil électroménager comme appareil de chauffage pour chauffer ou réchauffer une pièce.** Si vous le faites, un empoisonnement au monoxyde de carbone pourrait en résulter et l'appareil pourrait surchauffer.
- **Ne laissez pas les enfants sans surveillance dans un lieu où un appareil fonctionne.** Ne les laissez jamais s'asseoir ou se tenir debout sur une pièce quelconque de l'appareil.
- **NE TOUCHEZ PAS AUX BRÛLEURS DE SURFACE, AUX GRILLES OU AUX ZONES À PROXIMITÉ DE CEUX-CI.** Les brûleurs de surface peuvent être suffisamment chauds même si les flammes ne sont pas visibles, les brûleurs sont de couleur foncée. Les zones près des brûleurs peuvent devenir suffisamment chaudes pour causer des brûlures. Pendant et après toute utilisation, ne touchez pas et ne laissez pas vos vêtements ou autres produits inflammables venir en contact avec ces zones à moins qu'elles aient eu le temps de se refroidir. Ces zones comprennent la surface de cuisson et les surface orientées vers elle.



ATTENTION

Ne rangez pas des articles pouvant intéresser les enfants dans les armoires au-dessus de l'appareil. Les enfants grim pant sur l'appareil afin d'atteindre des articles peuvent se blesser sérieusement.

- **Portez des vêtements appropriés—Ne portez jamais de vêtement amples ou flottants en utilisant cet appareil.** Ne laissez pas les matériaux inflammables et les vêtements venir en contact avec les surfaces chaudes.
- **N'éteignez pas les feux de friture avec de l'eau ou de la farine—Étouffez les feux avec un couvercle d'ustensil ou du bicarbonate de soude, ou avec un extincteur à poudre sèche ou à mousse.**

- **En chauffant de l'huile ou de la graisse, restez près de l'appareil.** La graisse ou l'huile peuvent prendre feu si elles deviennent trop chaudes.
- **N'utilisez que des gants isolants secs—Des gants isolants mouillés ou humides en contact avec des surfaces chaudes peuvent causer des brûlures par la vapeur.** Ne laissez pas les gants isolants toucher les brûleurs ou la flamme. Ne vous servez pas de torchon ni de chiffon à la place d'un gant isolant.
- **Ne réchauffez pas des contenants non ouverts—L'accumulation de pression peut faire exploser le contenant et causer des blessures.**



AVERTISSEMENT

- **Bonne dimension de la flamme—Réglez la flamme pour qu'elle ne dépasse pas du bord de l'ustensile.** Avec des ustensiles de dimension insuffisante, une partie de la flamme du brûleur sera exposée et risquera de mettre le feu aux vêtements. Un bon contact entre l'ustensile et la flamme améliore aussi l'efficacité.
- **N'utilisez pas des grilles de réchaud sur vos brûleurs à gaz scellés—**La combustion serait incomplète et il pourrait en résulter un dégagement de monoxyde de carbone à des doses supérieures aux niveaux admis, ce qui serait dangereux pour votre santé.
- **Utilisez la grosseur de casserole appropriée.** Cet appareil est équipé d'un ou plusieurs brûleurs de surface de différentes grosseurs. Choisissez les ustensiles ayant un dessous plat, assez large pour recouvrir le brûleur. Si vous utilisez des ustensiles trop petits, une partie du brûleur sera à découvert, et les vêtements entrant directement en contact avec le brûleur seront susceptibles de prendre feu. L'utilisation d'ustensiles d'une taille proportionnelle au brûleur améliore aussi le rendement.
- **Sachez quel bouton correspond à chaque brûleur de surface.** Placez un plat de nourriture sur le brûleur avant d'enlever l'ustensile. Tournez toujours le bouton à la position "LITE" (ALLUMAGE) pour allumer les brûleurs de surface. Vérifiez que le brûleur s'est allumé. Puis réglez la flamme pour qu'elle ne dépasse pas du bord de l'ustensile.
- **Nettoyez régulièrement votre appareil pour enlever la graisse sur toutes ses parties, car cette graisse risque de prendre feu.** Le ventilateur d'évacuation de la hotte et les filtres de graisse doivent demeurer propres en tout temps. Ne laissez pas la graisse s'y accumuler. Les accumulations de graisse dans le ventilateur pourraient prendre feu. Reportez-vous aux instructions du fabricant sur le nettoyage de la hotte.
- **Les poignées d'ustensiles doivent être tournées vers l'intérieur, sans surplomber les brûleurs**

adjacents—Afin de réduire les risques de brûlure, de combustion de matériaux inflammables et de renversements causés par le contact involontaire avec un ustensile.

- **Ne laissez jamais les brûleurs de surface sans surveillance à des réglages élevés**—Les débordements causent de la fumée, les éclaboussures de graisse sont susceptibles de prendre feu et les ustensiles dont le contenu s'est évaporé peuvent fondre.
- **Protecteurs**—N'utilisez pas de papier d'aluminium pour recouvrir les cuvettes des brûleurs de surface ou toute autre partie de l'appareil. Utilisez le papier d'aluminium seulement pour recouvrir la nourriture durant la cuisson au four. Toute autre utilisation de protecteurs ou de papier aluminium est susceptible de causer un choc électrique, un feu ou un court-circuit.
- **Ustensile vitrifiés**—En raison de brusques changements de température, on ne peut utiliser avec la surface de cuisson que certains ustensiles en verre, en vitrocéramique ou en terre cuite, ou autres ustensiles vitrifiés, sans risquer qu'ils se fendent. Vérifiez les recommandations du fabricant quant à leur utilisation sur une surface de cuisson.

- **N'utilisez pas de couvercle de brûleur décoratif.** Si un brûleur est accidentellement allumé, le couvercle risque de chauffer et éventuellement de fondre. Vous serez incapable de voir que le brûleur est allumé et vous risquez de vous brûler en touchant le couvercle. Aussi, il y a risque d'endommagement de la surface de cuisson et des brûleurs s'il y a surchauffe du couvercle. L'air sera aussi bloqué, ce qui entraînera des problèmes de combustion.

Avis de sécurité important

Le décret Californien de régulation des déchets toxiques et de la qualité de l'eau potable demande au Gouvernement de la Californie de rendre publique l'énumération des substances causant le cancer, les malformations congénitales ou autres dommages de reproduction connues à l'état, et exige que les entreprises avertissent leurs clients des risques potentiels d'exposition à ces substances.

NOTE

Conservez ces instructions pour référence future.

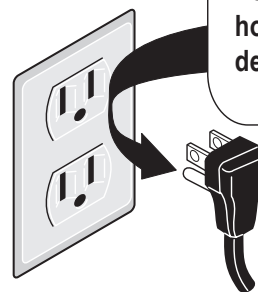
Préparation

Instructions de mise à la terre

Pour des raisons de sécurité personnelle, cette table de cuisson doit être correctement mise à la terre. Pour une sécurité maximale, la fiche doit être branchée dans une prise correctement polarisée et mise à la terre.

NE PAS faire fonctionner la table de cuisson avec un adaptateur à deux broches ou avec un cordon prolongateur. Si une prise murale pour fiches à deux broches est la seule disponible, il vous revient de demander à un électricien qualifié de la remplacer par une autre prise murale pour fiches à trois broches correctement mise à la terre.

Prise murale mise à la terre



Ne jamais couper, enlever ou mettre hors circuit la borne de mise à la terre de cette fiche.

Cordon d'alimentation muni d'une fiche à trois broches avec mise à la terre.

Référez-vous aux **INSTRUCTIONS D'INSTALLATION** pour l'installation complète de votre table de cuisson et pour sa mise à la terre.



AVERTISSEMENT

Cet appareil est équipé d'une fiche à trois broches avec mise à la terre pour assurer votre protection contre les chocs électriques. Cette fiche doit être branchée directement dans une prise correctement mise à la terre. **NE PAS** couper ni enlever la broche de mise à la terre de cette fiche.

Évitez tout risque de feu ou choc électrique. **NE PAS** utiliser de cordon prolongateur ni de fiche d'adaptation. Ne pas enlever la broche de mise à la terre du cordon électrique. Si cet avertissement n'est pas suivi, il pourrait en résulter de graves blessures, la mort ou un incendie.

6 Préparation

Conversion au gaz propane

Cet appareil peut fonctionner au gaz naturel ou au gaz propane. Il est expédié de l'usine pour fonctionner au gaz naturel.

Si vous désirez convertir votre table de cuisson pour qu'elle fonctionne au gaz propane, utilisez les orifices fournis dans l'enveloppe portant l'inscription «POUR CONVERSION AU GAZ PROPANE» qui se trouve dans l'enveloppe des documents. Suivez les instructions d'installation se trouvant dans l'enveloppe.

La conversion doit être réalisée par un technicien qualifié conformément aux instructions du fabricant et de tous les codes et exigences des autorités ayant juridiction sinon, il pourrait en résulter de graves blessures ou des dommages matériels. L'agence qualifiée réalisant ces travaux assume la responsabilité de la conversion.

AVERTISSEMENT

Un choc électrique ou des dommages à la table de cuisson peuvent se produire si elle n'est pas installée par un électricien ou installateur qualifié.

ATTENTION

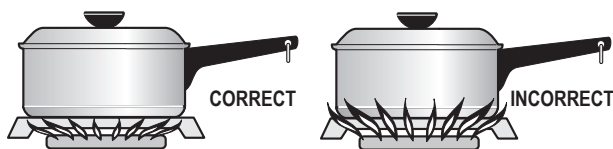
Pour que toutes les additions, modifications ou conversions apportées à cet appareil soit conformes, elles doivent être effectuées par un centre de service agréé ou un distributeur autorisé conformément aux instructions du fabricant et de tous les codes et exigences des autorités ayant juridiction sinon, il pourrait en résulter de graves blessures ou des dommages matériels. L'agence qualifiée réalisant ces travaux assume la responsabilité de la conversion.

Cuisson sur les foyers

Dimension de la flamme

Pour presque tous les types de cuisson, commencez par le réglage le plus élevé et tournez sur un réglage plus bas pour terminer la cuisson. Suivez le tableau ci-dessous pour déterminer la bonne dimension de la flamme correspondant aux différents types de cuisson. La dimension et le type d'ustensiles utilisés ainsi que la quantité d'aliments à cuire influencent le réglage nécessaire pour la cuisson.

Pour la grande friture, utilisez un thermomètre et réglez la commande en conséquence. Si la graisse n'est pas assez chaude, la nourriture absorbe la graisse. Si la graisse est trop chaude, la nourriture brunit rapidement et le centre n'est pas cuit. N'essayez pas de frire à un feu élevé une trop grande quantité à la fois, la nourriture risquant de brunir ou de ne pas cuire correctement.



*Dimension de la flamme	Type de cuisson
Flamme haute (HI)	Commencer la majorité des recettes; amener l'eau à ébullition; griller dans la poêle.
Flamme moyenne (MED)	Maintien d'une ébullition lente; épaissement des sauces, cuisson à la vapeur.
Flamme basse (LO)	Mijotage, pochage, continuation de la cuisson.

***Ces réglages sont basés sur l'utilisation de casseroles en aluminium de poids moyen avec couvercle. Les réglages peuvent varier avec d'autres types de casseroles.**

Assurez-vous que la flamme ne dépasse pas le bord extérieur de l'ustensile. Une flamme plus haute perd la chaleur et l'énergie et augmente les risques de brûlures.

Bon réglage des brûleurs

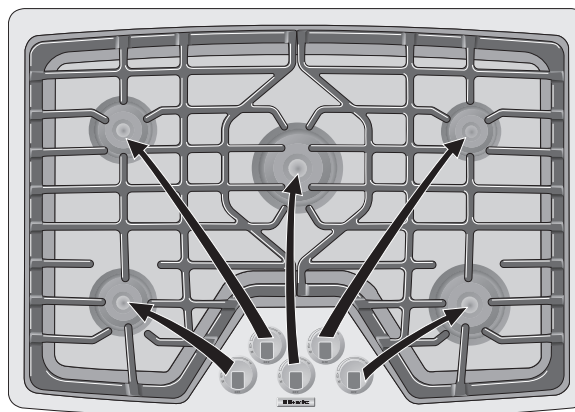
La couleur de la flamme est la clé d'un bon réglage. La flamme doit être transparente, bleue et à peine visible dans une pièce bien éclairée. Le cône de la flamme doit être uniforme, aux contours précis. Réglez ou nettoyez le brûleur si la flamme est jaune-orange. Pour nettoyer le brûleur, voyez les instructions dans la section **Nettoyage général**.

Emplacement des brûleurs

La table de cuisson possède des brûleurs de différentes puissances.

Ils sont disposés sur la surface de cuisson comme suit:

- un brûleur de **5 000 BTU** (gaz naturel) est situé à l'arrière à droite;
- un brûleur de **20 000 BTU** (gaz naturel) est situé à l'arrière au centre;
- un brûleur de **7 500 BTU** (gaz naturel) est situé à l'arrière à gauche;
- un brûleur de **9 500 BTU** (gaz naturel) est situé à l'avant à gauche;
- et un brûleur de **12 000 BTU** (gaz naturel) est situé à l'avant à droite.



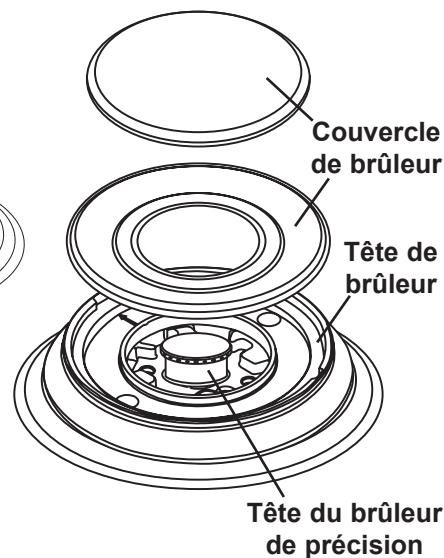
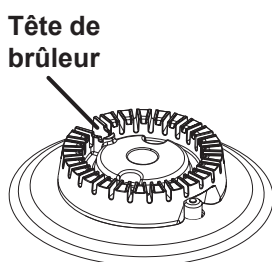
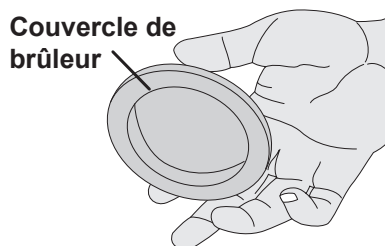
Mise en place des couvercles de brûleurs

Placez les couvercles des brûleurs sur les têtes des brûleurs en agençant la dimension des couvercles avec celle des têtes. Chaque couvercle possède un anneau intérieur de localisation facilitant le positionnement du couvercle. Assurez-vous que toutes les têtes ainsi que les couvercles sont correctement installés sur la surface de cuisson **AVANT** d'utiliser cette dernière.

Assurez-vous que chaque couvercle est bien aligné et de niveau.

Allumez le brûleur pour vous assurez qu'il fonctionne. Si tel n'est pas le cas, communiquez avec votre centre de service agréé. N'essayez pas de réparer votre brûleur scellé vous-même.

ATTENTION: Ne glissez pas le couvercle du brûleur sur la surface de cuisson, ceci pourrait endommager la surface.



Ustensiles pour la cuisson sur les brûleurs



Le fond des casseroles doit être plat. S'assurer que le fond est plat en faisant tourner une règle sur celui-ci. Il ne devrait pas y avoir d'écart entre la casserole et la règle.

* Les casseroles de forme particulière comme les casseroles à homard, les plaques chauffantes et les autocuiseurs peuvent être utilisées, mais elles doivent respecter les normes décrites ci-dessus.

Note: Utiliser les ustensiles en fonction de leur usage recommandé. Suivre les directives du fabricant. Certains ustensiles ne sont pas conçus pour être utilisés dans un four ou sur une surface de cuisson.

*CORRECT



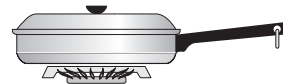
- **Fond plat** et côtés droits.
- Couvercles hermétiques.
- Le poids de la poignée ne fait pas basculer la casserole. La casserole est bien équilibrée.
- La taille de la casserole correspond à la quantité de nourriture à préparer et à la taille du brûleur.
- Fait de matériaux qui présentent une bonne conductivité.
- Facile à nettoyer.

INCORRECT

- Fond de casserole courbé ou tordu.



- La casserole dépasse de plus de 2.5 cm (1 po) le contour du brûleur.



- La poignée est lourde et fait basculer la casserole.



- La flamme dépasse le contour de la casserole.



Réglage des brûleurs de surface

Les brûleurs typiques ci-dessous sont installés sur votre table de cuisson:

Petit brûleur - Surtout utilisé pour faire mijoter des sauces délicates, etc.

Brûleur normal - Utilisé le plus couramment.

Gros brûleur - Surtout utilisé pour amener de grands volumes de liquide à la température désirée et faire mijoter des grandes quantités de nourriture.


Utilisez toujours un ustensile approprié pour la quantité et le type de nourriture que vous apprêtez; choisissez aussi le brûleur et la flamme appropriée pour la dimension de l'ustensile que vous utilisez.

Assurez-vous que la flamme ne dépasse pas le bord extérieur de l'ustensile.

Un allumeur électrique allume automatiquement chaque brûleur lorsque le bouton de commande est appuyé.



Pour régler un brûleur de surface:

1. Placez l'ustensile sur le brûleur.
2. **Appuyez** sur le bouton de commande et **tournez-le** à la position .
- Note:** Tous les allumeurs électriques émettront un déclic en même temps. Cependant, seul le brûleur correspondant au bouton de commande que vous tournez allumera.
3. Vérifiez si le brûleur est bien allumé.
4. Lorsque le brûleur est allumé, **tournez** le bouton jusqu'à l'obtention de la dimension de flamme voulue. Les boutons n'ont pas à être réglés à un repère particulier. Utilisez les guides et réglez la flamme au besoin.

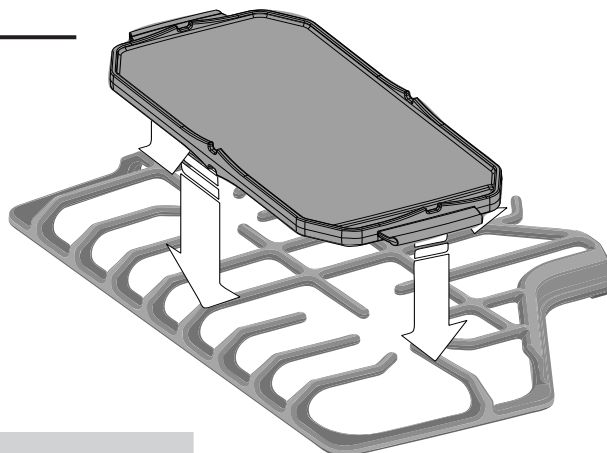
ATTENTION

Ne placez pas de salière ni de poivrière en plastique ni de porte-cuillère ou d'emballage plastique sur le dessus de la table de cuisson lorsqu'elle fonctionne. Ces articles peuvent fondre ou s'enflammer. Les gants isolants, chiffons ou cuillères en bois peuvent aussi prendre feu s'ils sont placés trop près d'une flamme.

En cas de panne de courant, les brûleurs peuvent s'allumer à la main. Pour ce faire, approchez une allumette de la tête du brûleur et tournez lentement la commande vers la position allumage. Soyez prudent lorsque vous allumez manuellement les brûleurs.

Utilisation de la plaque à griller

Lors de l'utilisation de la plaque à griller, les aliments doivent cuire directement sur celle-ci et cette dernière peut être utilisée d'un côté ou de l'autre. Elle a été conçue pour cette utilisation. N'utilisez pas d'ustensile sur la plaque à griller, ceci pourrait l'endommager. Pour installer la plaque à griller, assurez-vous que la grille du brûleur est bien en place et placez ensuite la plaque à griller en prenant soin d'aligner les encoches de cette dernière sur les doigts de la grille du brûleur (voir figure 1 et 2 pour le positionnement idéal).



ATTENTION

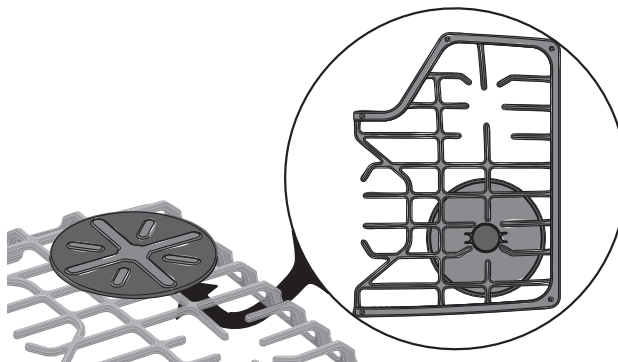
Placez toujours la plaque à griller sur la grille de la table de cuisson **AVANT** de mettre les brûleurs en marche.

Toujours utiliser les mitaines de cuisson pour enlever la plaque à griller de la grille. Laissez toujours la plaque à griller refroidir avant de la manipuler. Ne jamais placer la plaque à griller chaude sur une surface qui ne peut supporter les grandes chaleurs comme les dessus de comptoir.

Assurez-vous que la grille de la table de cuisson est bien positionnée et parfaitement stable avant de commencer toute opération, de façon à prévenir les éclaboussures et les brûlures.

Utilisation de l'anneau pour la cuisson à feu doux (accessoire non inclus)

La principale fonction de l'anneau pour la cuisson à feu doux est de diffuser la basse température émise par le brûleur afin d'aider la cuisson lente d'aliments délicats tel que: le chocolat, le lait, les sauces, les béchamels, etc. Il peut aussi être très utile lorsqu'on fait cuire ou mijoter à feu doux pendant une longue période. Placez l'anneau pour la cuisson à feu doux sur la grille au-dessus du brûleur en alignant les encoches en dessous de l'anneau avec les doigts de la grille, placez ensuite l'ustensile sur l'anneau.



ATTENTION

Placez toujours l'anneau pour la cuisson à feu doux sur la grille de la table de cuisson **AVANT** de mettre le brûleur en marche.

Toujours utiliser les mitaines de cuisson pour enlever l'anneau pour la cuisson à feu doux de la grille. Laissez toujours l'anneau refroidir avant de le manipuler. Ne jamais placer l'anneau chaud sur une surface qui ne peut supporter les grandes chaleurs comme les dessus de comptoir.

Assurez-vous que l'anneau pour la cuisson à feu doux est bien positionné et parfaitement stable avant de commencer toute opération de façon à prévenir les éclaboussures et les brûlures.

Utilisation du support de wok (accessoire non inclus)

Le support de Wok vous permet d'utiliser des Wok à base circulaire. **Il est recommandé d'utiliser des Wok ayant un diamètre de 14" (35.5 cm) ou moins.** La performance du Wok est grandement amélioré s'il est utilisé sur **le brûleur de puissance.** S'il est installé correctement, le support de Wok devrait être très stable.

ATTENTION

Toujours utiliser les mitaines de cuisson pour enlever le support wok de la grille. Laissez le support de wok refroidir avant de l'enlever. Ne jamais placer un support wok chaud sur une surface qui ne peut supporter les grandes chaleur comme les dessus de comptoir.

Assurez-vous que la grille est bien positionnée et parfaitement stable avant de commencer toute opération, de façon à prévenir les éclaboussures et les brûlures.

Positionnement du support Wok:

Placez le support de wok sur la grille au-dessus du brûleur en alignant les encoches du Wok avec les doigts de la grille (voir figure 1).

NOTE

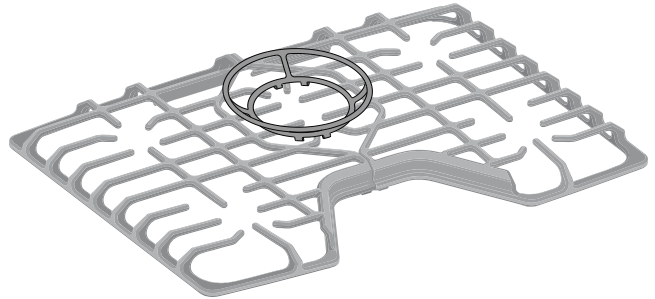
La performance du Wok est grandement amélioré s'il est utilisé sur **le brûleur de puissance.**

ATTENTION

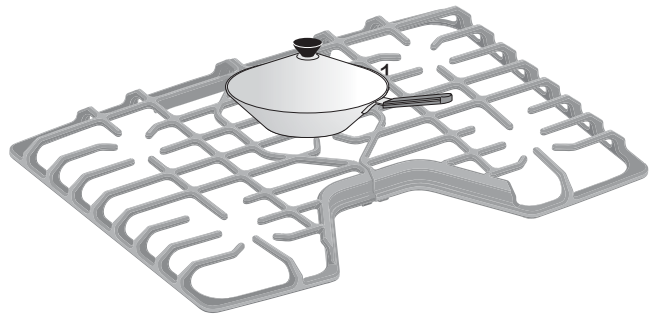
Utilisez TOUJOURS le support de Wok si la stabilité du Wok est incertaine. Si vous cuisinez une grande quantité de liquide avec un Wok instable, il pourrait se renverser et causer des brûlures.

Les woks à fond plat peuvent aussi être utilisés sans support sur votre surface de cuisson (Voir figure 2). Assurez-vous de la stabilité du Wok avant la cuisson. Si sa stabilité semble incertaine, NE PAS cuisiner avec le Wok à fond plat sans support de Wok.

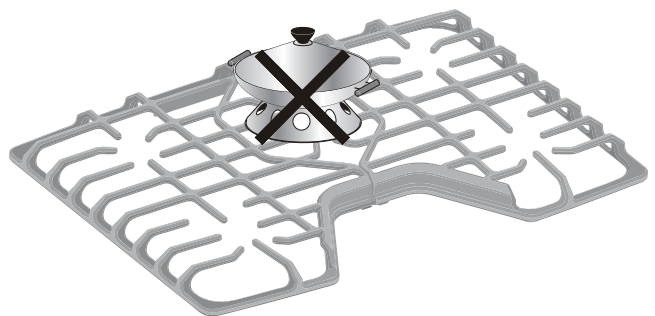
Les woks ayant une base circulaire (avec un anneau). NE PAS utiliser de wok si son anneau de métal excède les limites du brûleur (voir figure 3). Cet anneau retient la chaleur, ce qui peut endommager la surface de cuisson.



Positionnement correct du support Wok sur les brûleurs de surface
Figure 1



Vous pouvez utiliser le Wok à fond plat s'il est placé ainsi et semble stable
Figure 2



N'utilisez PAS un Wok avec un anneau qui dépasse les limites du brûleur
Figure 3

Recommandations de nettoyage	
Surfaces	Méthode de nettoyage
<ul style="list-style-type: none"> • Pièces peintes et en plastique, boutons de commande. 	<p>Pour le nettoyage général, utilisez de l'eau chaude savonneuse et un chiffon. Pour la saleté plus tenace et la graisse accumulée, appliquez un détergent liquide sur la tache, laissez pénétrer de 30 à 60 minutes, rincez avec un chiffon humide et faites sécher. N'utilisez pas de nettoyeurs abrasifs sur aucune de ces parties; ils peuvent les égratigner.</p>
<ul style="list-style-type: none"> • Émail vitrifié • Grilles des brûleurs, couvercles de brûleurs 	<p>Nettoyez les grilles des brûleurs dans le lave-vaisselle et asséchez-les dès que vous les sortez. Pour la saleté tenace suivez les instructions de nettoyage de la plaque de cuisson ci-dessous.</p> <p>Un récurage léger avec un tampon à récurer savonneux enlèvera la plupart des taches. Rincez avec une solution d'eau propre et d'ammoniaque (même quantité). Au besoin, recouvrez les taches rebelles d'un essuie-tout imbibé d'ammoniaque pendant 30 à 40 minutes. Rincez à l'eau propre avec un chiffon humide et récurer par la suite avec un tampon et un peu de savon. Rincez et asséchez avec un chiffon propre. Enlevez tout résidu de nettoyeurs car la porcelaine peut être endommagée lors d'un chauffage ultérieur. N'utilisez pas de nettoyeurs à four en vaporisateur sur le dessus de la cuisinière.</p>
<ul style="list-style-type: none"> • Brûleurs 	<p>Les orifices des brûleurs doivent être toujours propres pour assurer un bon allumage et une flamme régulière. Nettoyez les orifices des brûleurs régulièrement avec un petit fil ou une aiguille, surtout après un déversement qui risque de les obstruer.</p> <p>Pour enlever, nettoyer et remonter les brûleurs scellés, suivez les instructions de la section "Nettoyage Général" sous la rubrique "Nettoyage de grilles, des couvercles et des têtes de brûleurs". Pour nettoyer les taches tenaces, frottez-les avec une eau savonneuse ou un nettoyeur abrasif doux à l'aide d'un linge humide. Séchez les brûleurs dans un four chaud pendant 30 minutes et replacez-les en vous assurant qu'ils sont bien en place et de niveau. Ne lavez pas les pièces des brûleurs au lave-vaisselle.</p>
<ul style="list-style-type: none"> • Acier inoxydable 	<p>Nettoyez l'acier inoxydable avec un linge et de l'eau savonneuse chaude. Rincez avec un linge et de l'eau propre. N'utilisez pas de produit de nettoyage comportant des concentrations élevées de chlore ou de chlorures. N'utilisez pas de produit de récurage agressif. N'utilisez que des produits destinés à la cuisine et qui sont spécialement étudiés pour le nettoyage de l'acier inoxydable. Assurez-vous de rincer les produits de la surface, sinon il en résulterait des taches bleuâtres lors du chauffage, qui ne pourraient pas être enlevées</p>

Entretien et nettoyage de l'acier inoxydable

Un entretien et un nettoyage spéciaux sont nécessaires pour maintenir la belle apparence des pièces en acier inoxydable. Veuillez vous reporter au tableau fourni au début de la section Entretien et nettoyage dans ce manuel.

Nettoyage de la table de cuisson, des grilles, des couvercles et têtes des brûleurs

La table de cuisson a été conçue pour être facile à nettoyer. Puisque les brûleurs sont scellés, les nettoyages seront faciles si les débordements sont nettoyés immédiatement.



ATTENTION

Ne touchez pas ou ne manipulez pas les pièces de la table de cuisson tant et aussi longtemps que cette dernière n'a pas complètement refroidie.



IMPORTANT

N'UTILISEZ PAS de nettoyant pour le four sur la surface de cuisson.

Nettoyage de la surface de cuisson

Lorsqu'un débordement survient sur une partie de la surface de cuisson, utilisez un linge absorbant pour essuyer immédiatement le débordement. Rincez avec un linge propre et humide et essuyez complètement. N'utilisez pas de nettoyants rugueux ou abrasifs sur la surface de cuisson. Ils peuvent rayer la porcelaine. Rincez complètement les nettoyants doux utilisés sur la surface ou cette dernière pourrait être endommagée lors des prochaines cuissons.

Nettoyage de la table de cuisson, des grilles, des couvercles et têtes des brûleurs

Nettoyage des grilles

Les grilles des brûleurs peuvent être nettoyées au lave-vaisselle. Enlevez tous débordements excessifs avant de les placer dans le lave-vaisselle.

→ IMPORTANT

- Pour une bonne combustion de gaz ou un bon allumage du brûleur — **NE permettez PAS aux débordements, à la nourriture, aux nettoyants ou à tout autre matériel d'entrer dans l'orifice du gaz.**
- La surface de cuisson n'est pas amovible. N'essayez pas de l'enlever ou de la soulever.

⚠ ATTENTION

- Afin d'éviter toutes possibilités de brûlures, soyez prudent lors du nettoyage de l'appareil, **NE NETTOYEZ PAS** la surface de cuisson ou les têtes de brûleurs lorsque l'appareil est chaud.
- Afin d'éviter toutes possibilités de brûlures, **NE SUIVEZ PAS** les instructions suivantes avant d'avoir éteint tous les brûleurs et avant que les pièces soient complètement refroidies.
- Afin d'éviter toutes possibilités de brûlures **NE FAITES PAS** fonctionner les brûleurs sans les couvercles.

Votre appareil est expédié avec les têtes et les couvercles des brûleurs aux bons emplacements. Avant d'utiliser votre appareil à gaz assurez-vous :

- de suivre les instructions d'installation.
- d'enlever tous les rubans et les matériaux d'emballage.

Couvercles des brûleurs

Advenant le cas où vous deviez enlever un couvercle de brûleur pour le nettoyer, soulevez-le afin de le détacher de la tête du brûleur. Nettoyez le couvercle à l'aide d'un linge absorbant. Rincez avec un linge propre et humide et séchez immédiatement le dessus et le dessous du couvercle. N'utilisez pas de nettoyants rugueux et abrasifs, ils peuvent rayer la porcelaine. Ne nettoyez pas les couvercles dans le lave-vaisselle.

Référez-vous à la note importante lorsque vous replacerez les couvercles.

→ IMPORTANT

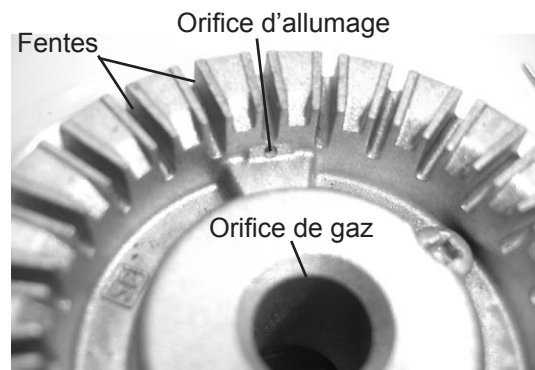
Lorsque vous remplacez les couvercles de brûleurs, assurez-vous qu'ils sont correctement assis sur les têtes. Si les couvercles ne sont pas correctement placés et qu'un brûleur est allumé, la dimension de la flamme sera inadéquate et le brûleur ne chauffera pas uniformément.

Têtes de brûleurs

Soulevez le couvercle de brûleur. Les têtes des brûleurs **sont fixes et doivent être nettoyées sur place.**

Afin d'obtenir un débit de gaz adéquat, il est important de bien nettoyer les fentes et la tête du brûleur. Pour le nettoyage, premièrement utilisez un linge humide pour nettoyer les débordements. Enlevez la nourriture située dans les fentes de la tête du brûleur à l'aide d'une brosse non abrasive et par la suite, nettoyez à l'aide d'un linge humide. Pour la nourriture tenace, utilisez un petit fil de fer ou une aiguille pour nettoyer les fentes.

Si le brûleur a des problèmes d'allumage, c'est probablement parce qu'il y a de la saleté qui obstrue partiellement l'orifice d'allumage (voir figure). À l'aide d'un petit fil de fer, d'une aiguille ou de l'extrémité d'un trombone, nettoyez l'orifice ou les orifices d'allumage.



Avant d'appeler un agent de service après-vente, consultez cette liste. Elle pourrait vous faire économiser temps et argent. Cette liste décrit des situations courantes qui ne sont causées ni par un défaut de fabrication ni par un matériau défectueux de votre appareil.

Avant d'appeler	
Problème	Solution
Les brûleurs de surface ne s'allument pas	<ul style="list-style-type: none"> • La commande n'est pas complètement sur ★ (ALLUMAGE). Appuyez sur la commande et tournez-la sur ★ jusqu'à allumage de brûleur, puis tournez la commande à la bonne dimension de la flamme voulue. • La soupape d'arrivée de gaz est fermée. Ouvrez-la • Les orifices des brûleurs sont obstrués. Nettoyez les brûleurs. Voir nettoyage des grilles, des couvercles et des têtes de brûleurs dans la section nettoyage et entretien général. Le brûleur étant éteint, débouchez les orifices à l'aide d'un fil métallique ou d'une aiguille. • Le cordon d'alimentation est débranché (modèles avec allumeur électrique). Assurez-vous que le cordon est bien fiché dans la prise de courant. • Panne de courant (modèles à allumage électrique seulement). Les brûleurs peuvent être allumés manuellement. Voyez la section Commandes des brûleurs de surface dans ce guide.
La flamme n'est pas complète autour des brûleurs	<ul style="list-style-type: none"> • Les orifices des brûleurs sont obstrués. Le brûleur étant éteint, débouchez les orifices à l'aide d'un fil métallique fin ou d'une aiguille. • De l'humidité reste après le nettoyage. Ventilez légèrement la flamme et laissez le brûleur fonctionner jusqu'à ce que la flamme soit complète. Séchez soigneusement les brûleurs (voyez la section nettoyage général).
La flamme est orange	<ul style="list-style-type: none"> • Des particules de poussière se trouvent dans la conduite principale. Laissez le brûleur fonctionner quelques minutes jusqu'à ce que la flamme devienne bleue. • Air salé dans zones côtières. Une flamme légèrement orange est inévitable.

Votre appareil est couvert par une garantie limitée d'un an. Pendant un an à partir de la date d'achat d'origine, Electrolux réparera ou remplacera les pièces de cet appareil qui présentent un défaut de matériau ou de fabrication, si cet appareil est installé, utilisé et entretenu selon les instructions fournies. De plus, la table de cuisson en vitrocéramique ou l'élément de surface radiant de l'appareil (à l'exception des cuisinières encastrées et des cuisinières autonomes) sont couverts par une garantie limitée de deux à cinq ans. Durant la période s'étendant de la deuxième à la cinquième année à partir de la date d'achat d'origine, Electrolux fournira la table de cuisson en vitrocéramique ou l'élément de surface radiant pour l'appareil qui présente un défaut de matériau ou de fabrication, si cet appareil est installé, utilisé et entretenu selon les instructions fournies.

Exclusions

Cette garantie ne couvre pas ce qui suit :

1. Les produits dont le numéro de série d'origine a été enlevé, modifié ou n'est pas facilement lisible.
2. Les appareils qui ont changé de propriétaire ou qui se trouvent à l'extérieur des États-Unis ou du Canada.
3. La rouille à l'intérieur ou à l'extérieur de l'appareil.
4. Les produits vendus « tels quels » ne sont pas couverts par cette garantie.
5. Les produits utilisés dans des établissements commerciaux.
6. Les appels de service qui ne concernent pas un mauvais fonctionnement, un défaut de fabrication ni un vice de matériau, ou les appels effectués pour les appareils qui ne font pas l'objet d'un usage domestique ou qui ne sont pas utilisés conformément aux instructions fournies.
7. Les appels de service visant à vérifier l'installation de votre appareil ou à obtenir des instructions concernant l'utilisation de votre appareil.
8. Les frais encourus afin de rendre l'appareil accessible pour une réparation, ce qui comprend la dépose de garnitures, d'armoires, d'étagères, etc., qui ne faisaient pas partie de l'appareil lorsqu'il a quitté l'usine.
9. Les appels de service qui concernent la réparation ou le remplacement des ampoules, des filtres à air, des filtres à eau, d'autres matériels ou des boutons, poignées ou autres pièces esthétiques.
10. Les coûts de main-d'oeuvre ou de service à domicile pendant les périodes supplémentaires de garantie limitée au-delà de la première année suivant la date d'achat originale.
11. Les coûts de ramassage et de livraison; votre appareil est conçu pour être réparé à la maison.
12. Les frais supplémentaires comprenant, sans en exclure d'autres, les appels de service en dehors des heures normales de bureau, en fin de semaine ou un jour férié, les droits de péage, les frais de convoyage ou les frais de déplacement pour les appels de service dans des endroits isolés, notamment l'État de l'Alaska.
13. Les dommages causés au fini de l'appareil ou à la maison pendant le transport ou l'installation, y compris, sans s'y limiter, aux planchers, aux armoires, aux murs, etc.
14. Les dommages causés par : des réparations effectuées par des techniciens non autorisés; l'utilisation de pièces autres que les pièces Electrolux d'origine ou qui n'ont pas été obtenues par l'entremise d'un réparateur autorisé; ou les causes étrangères comme l'abus, la mauvaise utilisation, une alimentation électrique inadéquate, un accident, un incendie ou une catastrophe naturelle.

AVERTISSEMENT CONCERNANT LES GARANTIES IMPLICITES; LIMITATIONS DES RECOURS

L'UNIQUE RECOURS DU CLIENT EN VERTU DE CETTE GARANTIE LIMITÉE EST LA RÉPARATION OU LE REMPLACEMENT DU PRODUIT COMME DÉCRIT PRÉCÉDEMMENT. LES RÉCLAMATIONS BASÉES SUR DES GARANTIES IMPLICITES, Y COMPRIS LES GARANTIES IMPLICITES DE QUALITÉ MARCHANDE OU D'ADAPTATION À UN USAGE PARTICULIER, SONT LIMITÉES À UN AN OU À LA PÉRIODE LA PLUS COURTE PERMISE PAR LA LOI, QUI NE DOIT PAS ÊTRE INFÉRIEURE À UN AN. ELECTROLUX NE POURRA ÊTRE TENUE RESPONSABLE DES DOMMAGES ACCESSOIRES OU INDIRECTS NI DES DOMMAGES MATÉRIELS ET DES DÉPENSES IMPRÉVUES RÉSULTANT D'UNE VIOLATION DE CETTE GARANTIE ÉCRITE OU DE TOUTE AUTRE GARANTIE IMPLICITE. CERTAINS ÉTATS ET CERTAINES PROVINCES NE PERMETTENT AUCUNE RESTRICTION OU EXEMPTION SUR LES DOMMAGES ACCESSOIRES OU INDIRECTS NI RESTRICTION SUR LES GARANTIES IMPLICITES. DANS CE CAS, CES RESTRICTIONS OU EXEMPTIONS POURRAIENT NE PAS ÊTRE APPLICABLES. CETTE GARANTIE ÉCRITE VOUS DONNE DES DROITS LÉGAUX PRÉCIS. IL SE PEUT QUE VOUS AYEZ D'AUTRES DROITS VARIANT SELON L'ÉTAT OU LA PROVINCE.

Si vous devez faire appel au service de réparation

Conservez votre reçu, votre bon de livraison ou toute autre preuve de paiement valide permettant d'établir la période de la garantie au cas où vous auriez besoin de faire appel au service de réparation. Si une réparation est effectuée, il est dans votre intérêt d'obtenir et de conserver tous les reçus. Le service auquel vous avez recours en vertu de cette garantie doit être obtenu en communiquant avec Electrolux aux adresses ou aux numéros de téléphone ci-dessous.

Cette garantie n'est valide qu'aux États-Unis, à Puerto Rico et au Canada. Aux États-Unis et à Puerto Rico, votre appareil est garanti par Electrolux Major Appliances North America, une division d'Electrolux Home Products, Inc. Au Canada, votre appareil est garanti par Electrolux Canada Corp. Nul n'est autorisé à modifier les obligations contenues dans cette garantie ni à y apporter des ajouts. Les obligations de cette garantie concernant la réparation et les pièces doivent être remplies par Electrolux ou par une compagnie de réparation autorisée. Les caractéristiques et les spécifications décrites ou illustrées peuvent être modifiées sans préavis.

USA

1.800.944.9044

Electrolux Home Products, Inc.,
10200 David Taylor Drive
Charlotte, NC 28262

Canada

1-800-265-8352

Electrolux Canada Corp.
5855 Terry Fox Way
Mississauga, Ontario, Canada L5V 3E4

www.electrolux-store.com

