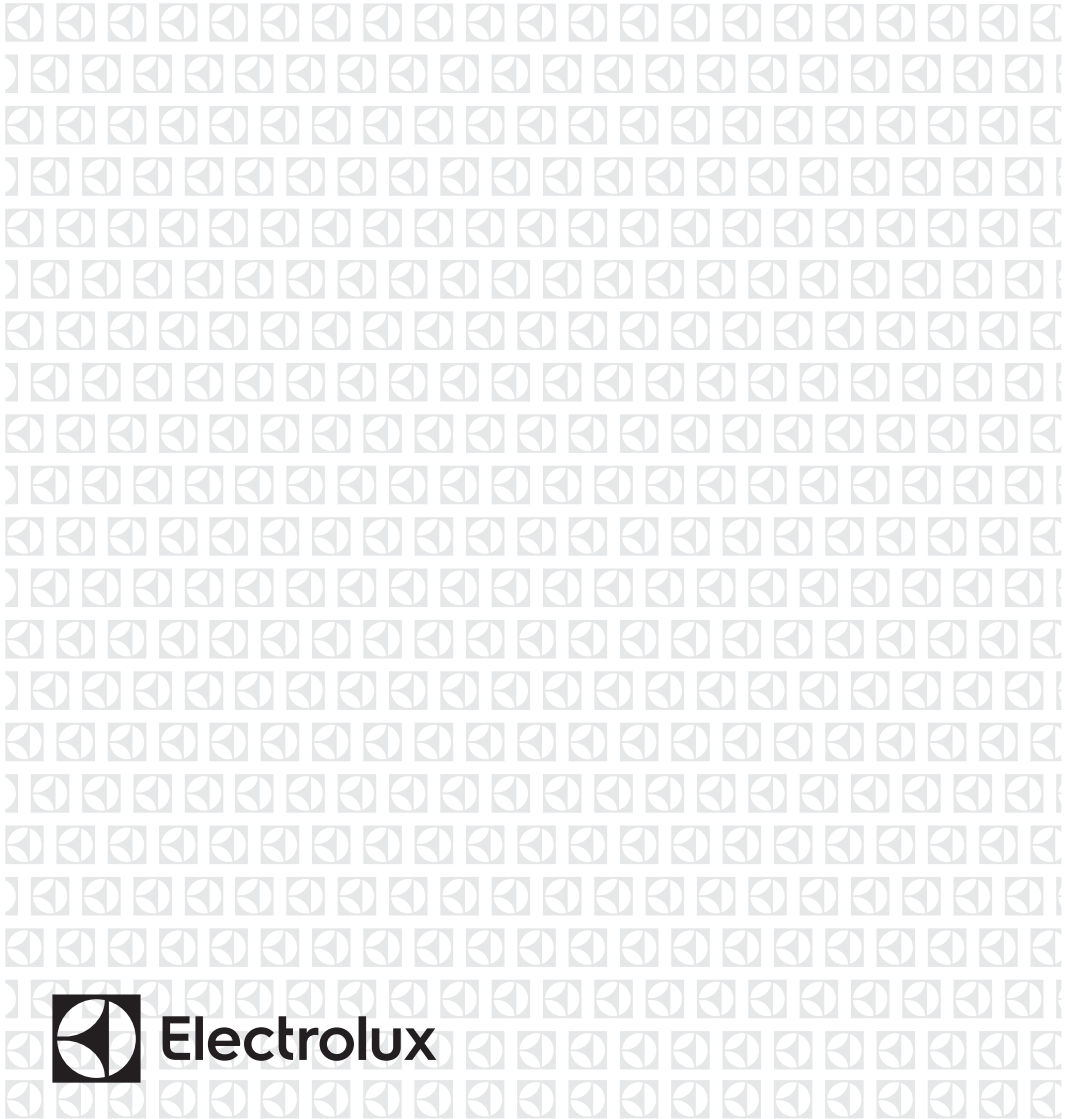


EN FRONT LOAD WASHER
FR LAVEUSE À CHARGEMENT FRONTAL
ES LAVADORA DE CARGA FRONTAL

USE & CARE GUIDE
GUIDE D'UTILISATION ET D'ENTRETIEN
GUÍA DE USO Y CUIDADO



58 Instrucciones Importantes De Seguridad

⚠ ADVERTENCIA

Lea todas las instrucciones antes de usar esta lavadora.

Identificación de los símbolos, palabras y avisos de seguridad

Las indicaciones de seguridad incluidas en este manual aparecen precedidas de un aviso titulado "ADVERTENCIA" o "PRECAUCIÓN", de acuerdo con el nivel de riesgo.

Definiciones

⚠ Este es el símbolo de alerta de seguridad. Se usa para alertar sobre peligros potenciales de lesiones personales. Obedezca todos los mensajes de seguridad que tengan este símbolo para evitar posibles lesiones personales o la muerte.

⚠ PELIGRO

PELIGRO indica una situación de peligro inminente que, si no se evita, podría causar lesiones graves o la muerte.

⚠ ADVERTENCIA

ADVERTENCIA indica una situación potencialmente peligrosa que, si no se evita, podría causar lesiones personales graves o la muerte.

⚠ PRECAUCIÓN

PRECAUCIÓN indica una situación potencialmente peligrosa que, si no se evita, podría causar lesiones personales leves o moderadas.

📌 IMPORTANTE

IMPORTANTE indica información de instalación, funcionamiento o mantenimiento que es importante, pero que no está relacionada con la seguridad.

ÍNDICE

Instrucciones Importantes De Seguridad	58
Características.....	61
Instrucciones de funcionamiento	62
Guía para Quitar Manchas	72
Cuidado y Limpieza	74
Soluciones de Problemas Comunes	79
Información de la Garantía	83

Anote de Producto

Anote su Número de Modelo y de Serie

Anote a continuación el número de modelo y de serie que se encuentran en la placa de serie situada en el interior de la puerta de la lavadora. Conserve estos números para referencia futura.

Número de modelo _____

Número de serie _____

Fecha de compra _____

Lea en su totalidad las instrucciones antes de usar este electrodoméstico. Este manual contiene información importante acerca de:

- Funcionamiento
- Cuidado
- Servicio

Guarde el manual en un lugar seguro.

Este Manual del Usuario le proporciona instrucciones de funcionamiento generales para su lavadora. Además contiene información sobre las características para varios otros modelos. Su lavadora pueden no tener todas las características descritas en este manual.

Use la lavadora solamente como se indica en este Manual y en las tarjetas de Instrucciones de Funcionamiento que se incluyen con la lavadora.

📌 NOTA

Las instrucciones que aparecen en esta Guía de Uso y Cuidado no tienen como objetivo cubrir todas las posibles condiciones o situaciones que puedan presentarse. Al instalar, utilizar o reparar/mantener cualquier artefacto, se debe proceder con cuidado y sentido común.

CONSERVE ESTAS INSTRUCCIONES PARA REFERENCIA FUTURA.

⚠ ADVERTENCIA

Para reducir el riesgo de incendio, descarga eléctrica o lesiones personales durante el uso de esta lavadora, siga las advertencias básicas enumeradas a continuación. Si no se siguen estas advertencias podrían producirse lesiones personales graves.

Si no sigue estas instrucciones importantes de seguridad, podría sufrir lesiones graves o la muerte:

EVITE INCENDIOS

- No lave prendas que previamente se hayan limpiado, remojado, o que se les hayan quitado manchas con gasolina, solventes de limpieza, kerosén, aceites comestibles, ceras, etc. No almacene estos productos sobre ni cerca de la lavadora. Estas sustancias emiten vapores o producen reacciones químicas que pueden provocar fuego o explotar.
- No coloque ropa ni trapos que contengan aceite o grasa sobre la lavadora. Estas sustancias emiten vapores que pueden provocar fuego y quemar los materiales.
- No agregue gasolina, solventes de limpieza ni otras sustancias inflamables o explosivas al agua del lavado. Estas sustancias emiten vapores que pueden encenderse o explotar.
- Bajo determinadas condiciones, puede producirse gas hidrógeno en un sistema de agua caliente que no se ha utilizado durante 2 o más semanas. **EL GAS HIDRÓGENO ES EXPLOSIVO.** Si no se ha utilizado el sistema de agua caliente durante este periodo, antes de utilizar la lavadora, abra todos los grifos de agua caliente y deje que el agua corra durante varios minutos. Esto liberará el gas de hidrógeno acumulado. El gas de hidrógeno es inflamable, no fume ni utilice ninguna llama abierta durante ese tiempo.
- No almacene ni utilice gasolina ni otros líquidos o vapores inflamables en las inmediaciones de este o cualquier otro artefacto.
- Si no se siguen estas advertencias podría producirse un incendio, explosiones, lesiones físicas graves y/o daños a las piezas plásticas o de goma de la lavadora.
- No siga utilizando la lavadora si oye chirridos, rechinamientos, roces u otros ruidos no habituales. Puede ser señal de un fallo mecánico y provocar un incendio o lesiones peligrosas. Póngase inmediatamente en contacto con un técnico cualificado.

PROTEJA A LOS NIÑOS

- No permita que los niños jueguen encima ni dentro de la lavadora. Es necesario supervisar de cerca a los niños cuando se utilice la lavadora cerca de ellos. A medida que crezcan, enséñeles el uso correcto y seguro de todos los artefactos.
- Después de desembalar la lavadora, destruya los cartones, las bolsas de plástico y otros materiales de empaque. Los niños podrían utilizarlos para jugar. Los cartones cubiertos con alfombras, cubrecamas, o láminas de plástico pueden convertirse en cámaras de aire herméticamente cerradas.
- Mantenga los productos de lavandería fuera del alcance de los niños. Para evitar lesiones personales, siga todas las advertencias de las etiquetas de los productos.
- Antes de dejar fuera de uso o de desechar la lavadora, quite la puerta del mismo para evitar que alguien quede atrapado accidentalmente.
- Si no se siguen estas advertencias podrían producirse lesiones personales graves.

60 Instrucciones Importantes De Seguridad

EVITE LESIONES

- Para evitar el peligro de electrocución y asegurar la estabilidad durante el funcionamiento, un técnico de reparaciones calificado debe instalar la lavadora y hacer la conexión a tierra de acuerdo con los códigos locales. Las instrucciones de instalación se encuentran dentro del empaque de la lavadora para referencia del instalador. Para ver los procedimientos detallados de conexión a tierra, consulte la sección INSTRUCCIONES DE INSTALACIÓN. Si se traslada la lavadora a un nuevo sitio, haga que un técnico de reparaciones calificado la revise y la vuelva a instalar.
- Para evitar lesiones personales o daños a la lavadora, el cable de alimentación eléctrica de la lavadora se debe conectar a un tomacorriente polarizado para enchufes de tres patas, que cuente con una conexión a tierra adecuada. Nunca se debe quitar la tercera pata de conexión a tierra. Nunca conecte la lavadora a un tubo de gas para hacer la conexión a tierra. No utilice un cable de extensión ni un enchufe adaptador.
- Al utilizar productos de lavandería, siga las instrucciones del paquete. El uso incorrecto puede producir un gas venenoso, y provocar lesiones graves o incluso la muerte.
- No mezcle productos de lavandería para utilizar en un mismo lavado, a menos que lo especifique la etiqueta.
- No mezcle blanqueador de cloro con amoníaco ni ácido, tal como el vinagre.

⚠ ADVERTENCIA

PELIGRO DE DESCARGA ELÉCTRICA/INCENDIO

Evite el riesgo de incendio o de choque eléctrico. No utilice un enchufe adaptador ni un cable de extensión, y tampoco quite la espiga de conexión a tierra del cable de alimentación eléctrica. De lo contrario podría provocar lesiones graves, incendios o incluso la muerte.

Tomacorriente con puesta a tierra



No corte, retire ni deshabilite la clavija de conexión a tierra bajo ninguna circunstancia.

Cordón eléctrico de 3 clavijas con puesta a tierra



EVITE LESIONES Y DAÑOS A LA LAVADORA

Para evitar lesiones personales graves y daños a la lavadora:

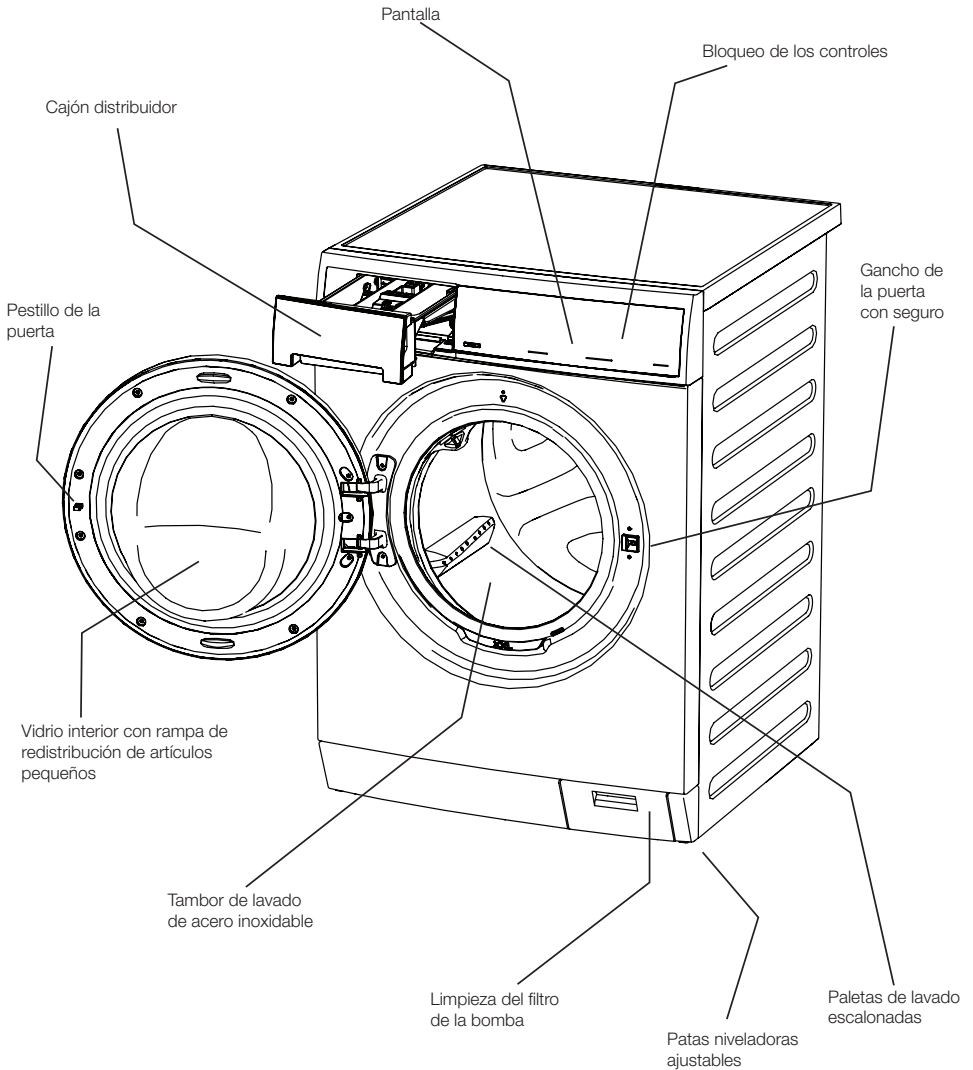
- Todas las reparaciones deben ser llevadas a cabo por un técnico de reparaciones autorizado a menos que se recomiende lo contrario en esta guía de uso y cuidado. Utilice sólo piezas de fábrica autorizadas.
- No trate de forzar los controles.
- No instale ni almacene la lavadora donde se vea expuesta a la intemperie.
- No la instale sobre una alfombra. Instale la lavadora sobre un piso firme. Es posible que sea necesario reforzar el piso para evitar vibraciones o movimientos.
- No pise, se siente ni se pare sobre la lavadora. No coloque cargas pesadas arriba. La lavadora no está hecha para soportar peso.
- Para reducir el riesgo de descarga eléctrica, desconecte este artefacto de la alimentación eléctrica antes de llevar a cabo cualquier tarea de mantenimiento que esté a cargo del usuario. Girar los controles a la posición "OFF" (apagado) no desconecta el electrodoméstico del suministro eléctrico.
- Para evitar lesiones, no coloque la mano dentro de la lavadora mientras las piezas están en movimiento. Antes de colocar, retirar o agregar prendas, oprima el selector de ciclos y espere a que el tambor se detenga completamente antes de colocar la mano dentro del mismo.
- Esta lavadora está equipada con un protector contra sobrecarga. El motor se detendrá en caso de recalentarse.
- Si no se siguen estas advertencias podrían producirse lesiones personales graves.

⚠ ADVERTENCIA

PELIGRO DE VAPORES NOCIVOS

No utilice ni mezcle blanqueador líquido de cloro con otros productos químicos del hogar, como limpiadores de baño, desoxidantes, ácidos o productos que contengan amoníaco. Estas mezclas pueden despedir gases peligrosos que pueden provocar lesiones graves o la muerte.





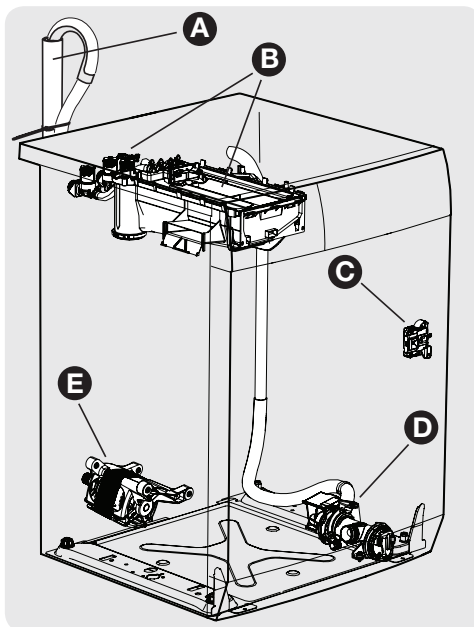
Como socio de ENERGY STAR®, Electrolux Major Appliances ha determinado que este producto cumple con las pautas de eficiencia de energía de ENERGY STAR®.

62 Instrucciones de funcionamiento

Sonidos normales de funcionamiento

Es posible que escuche o no los siguientes sonidos en su lavadora nueva:

- A. **MANGUERA DE DRENAJE** La lavadora cuenta con una manguera de drenaje flexible para llevar el agua desde la lavadora hasta el tubo vertical de desagüe del hogar. Escuchará el agua fluir dentro del tubo vertical. Esta es una parte normal del funcionamiento de la lavadora.
- B. **DISTRIBUIDOR/VÁLVULAS DE AGUA** A medida que el agua entra en el sistema de distribución, es normal escuchar el sonido del agua corriente. Este sonido es normal y variará levemente según la presión de agua del hogar.
- C. **SEGURO DE LA PUERTA** Esta lavadora viene equipada con un seguro con solenoide eléctrico para la puerta. Escuchará un chasquido cuando la puerta de la lavadora se bloquee o desbloquee.
- D. **BOMBA DE DRENAJE** Esta lavadora viene equipada con una bomba de drenaje de alta velocidad. Es normal escuchar zumbidos y gorgoteos durante el bombeo del agua de la lavadora. Ambos sonidos son normales e indican que la bomba está funcionando correctamente.
- E. **MOTOR DE ALTA VELOCIDAD** Esta lavadora usa un potente motor para hacer girar el tambor a altas velocidades para extraer el agua de la ropa. Escuchará un sonido particular de estas altas velocidades de centrifugado. Este sonido es normal y varía levemente según la velocidad de centrifugado, según el tamaño de la carga y según el ciclo seleccionado.



⚠ PRECAUCIÓN

La presencia de sonidos anormales continuos puede ser indicativo de una falla pendiente de la lavadora y debe ser investigado por un técnico calificado.

Funcionamiento de su lavadora

⚠ ADVERTENCIA

Para reducir el riesgo de incendio, descarga eléctrica o lesiones personales, lea las INSTRUCCIONES IMPORTANTES DE SEGURIDAD de la Guía de uso y cuidado antes de poner su lavadora en funcionamiento.

1 Clasifique la ropa sucia en cargas que puedan lavarse juntas.



- Clasifique las prendas de acuerdo con el ciclo recomendado y la temperatura del agua.
- Reúna las prendas blancas, de colores claros y que no destiñen, y sepárelas de las prendas oscuras y que destiñen.
- Separe las prendas que desprendan pelusas de aquellas que la atraen. Las prendas casuales, sintéticas, de lana y de corderoy atraerán las pelusas de las toallas, las alfombras y los cubrecamas de chenilla.
- Separe las prendas muy sucias de las ligeramente sucias.
- Separe las prendas muy finas, de encaje, de tejido suelto o muy delicadas de aquellas que sean más resistentes.
- No lave prendas que contengan fibra de vidrio en la lavadora automática. Puede que algunas de las partículas de fibra de vidrio que queden en el tambor se transfieran a las telas en otros lavados y provoquen irritación en la piel.

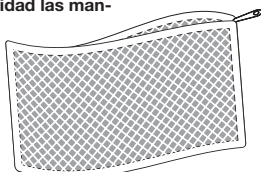
2 Prepare las prendas para el lavado.

- Vacíe los bolsillos.
- Cepille las prendas para quitar las pelusas y la suciedad. Sacuda las alfombras y las toallas playeras.



- Cierre las cremalleras, abroche los ganchos, ate los cordones y las cintas, y quite los adornos y ornamentos no lavables.
- Remiende rasgones y roturas para evitar que sigan dañándose con el lavado.
- Voltee al revés la ropa de lana para evitar que se formen "bolitas".
- Coloque las prendas pequeñas y delicadas como sostenes, calcetines y medias en una bolsa de malla.

3 Trate con anterioridad las manchas y la suciedad profunda.

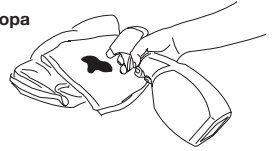


(Bolsa de malla no incluida.)

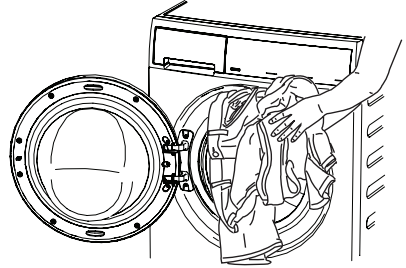
- Consulte la "Guía para quitar las manchas" de esta guía para obtener instrucciones seguras y eficaces para quitar las manchas.

4 Coloque la carga de ropa sucia en la lavadora.

- Combine prendas grandes y pequeñas en la misma carga.

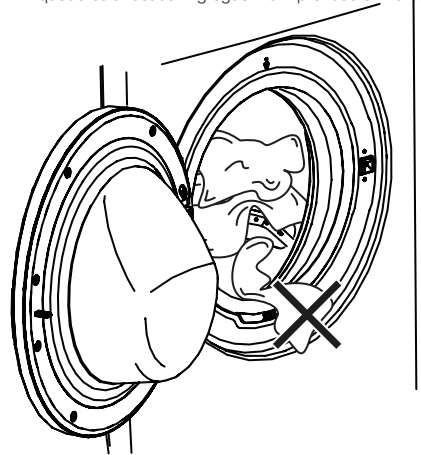


- Cargue primero las prendas grandes. El total de pre-



das grandes no debe ser más de la mitad de la carga completa.

- Lavar prendas como suéteres, toallas o jeans en forma individual no es eficiente y puede hacer que la carga no quede balanceada. Agregue 1 ó 2 prendas similares para



⚠ IMPORTANTE

Cerciorarse de que no haya elementos entre el sello y la puerta. Hay riesgo de que se derrame agua o se dañe la carga.

- ayuda a balancear la carga.
- La lavadora puede estar totalmente cargada, pero las prendas no deben estar apretadas. La puerta debe cerrarse con facilidad.

Funcionamiento de su lavadora, continuación

5 Coloque los productos comerciales de lavado en el distribuidor.



Para obtener los mejores resultados

Utilice un detergente para ropa que produzca poca espuma y que sea de alta eficiencia para evitar que se forme demasiada espuma en la lavadora de carga frontal. Busque el siguiente símbolo en la etiqueta del detergente.

El detergente, el blanqueador líquido de cloro y el suavizante líquido se distribuirán en los momentos adecuados durante el ciclo.

IMPORTANTE

Abra y cierre despacio el cajón del distribuidor. Cerrar el cajón demasiado rápido puede hacer que el blanqueador o el suavizante se derramen.

Mainwash (Detergente Principal)

Utilice la tapa o la paleta provista por el fabricante del detergente para medir la cantidad recomendada. La dosis del detergente para ropa deberá ajustarse a la temperatura y dureza del agua, y a la suciedad y tamaño de la carga

IMPORTANTE

No mezcle líquidos con polvos.

"Mainwash" - Detergente Líquido

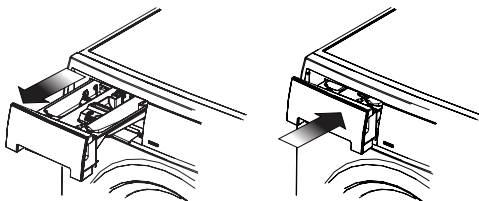
- Asegure la compuerta en la posición hacia abajo.
- Agregue la cantidad recomendada de detergente líquido de alta eficiencia al depósito denominado "mainwash" (detergente líquido).

NOTA

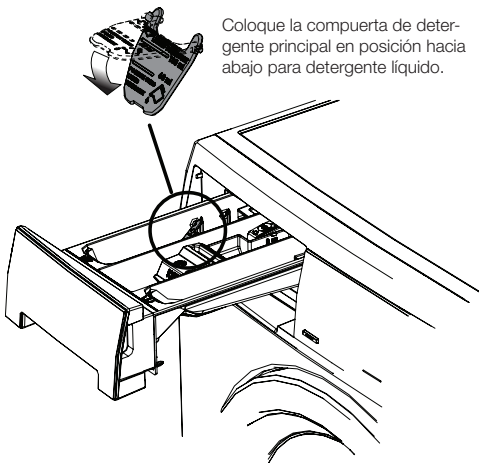
De vez en cuando notará acumulación de agua en los depósitos "mainwash" (detergente líquido). Esta es una parte normal del funcionamiento de la lavadora.

"Mainwash" - Detergente en Polvo

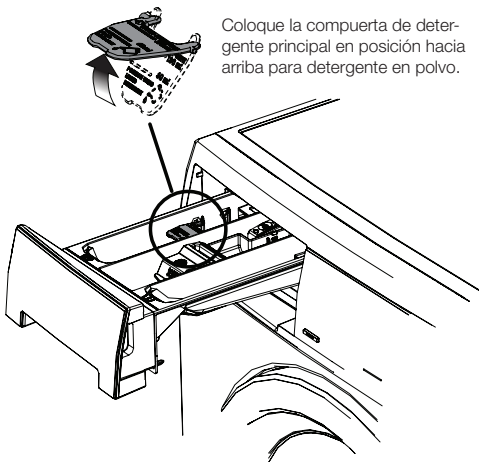
- Asegure la compuerta en la posición hacia arriba.
- Agregue la cantidad recomendada de detergente en polvo de alta eficiencia al depósito denominado "mainwash" (detergente en polvo).



Coloque la compuerta de detergente principal en posición hacia abajo para detergente líquido.



Coloque la compuerta de detergente principal en posición hacia arriba para detergente en polvo.



Funcionamiento de su lavadora, continuación

Otros productos de lavado

Se pueden agregar al detergente blanqueadores para ropa de color, ablandadores de agua, reforzadores de detergente y productos con enzimas. Coloque productos líquidos con el detergente líquido en el depósito líquido o productos en polvo con el detergente en polvo en el depósito en polvo.

IMPORTANTE

No mezcle líquidos con polvos.

IMPORTANTE

El uso de productos multi-usos (detergente más suavizante). Pueden causar daños.

NOTA

De vez en cuando notará acumulación de agua en los depósitos blanqueador líquido y suavizante. Esta es una parte normal del funcionamiento de la lavadora.

Prewash (Prelavado)

- Para cargas muy sucias o manchadas, seleccione la opción de "prewash" (prelavado) y agregue la cantidad recomendada de detergente en el depósito de detergente "prewash".


Blanqueador Líquido de Cloro

- Si lo desea, puede agregar blanqueador líquido de cloro en el depósito etiquetado blanqueador líquido.
- NO llene por encima de la línea de llenado máximo.
- Coloque blanqueador para ropa de color junto con el detergente.

IMPORTANTE

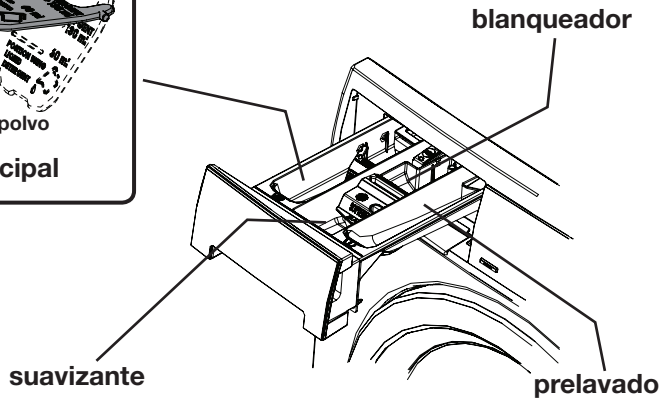
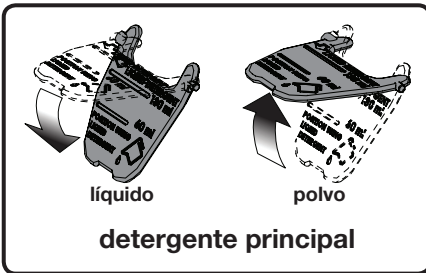
Para evitar que se dañen las telas, no sobrecargue la cámara ni vierta blanqueador líquido de cloro directamente sobre la carga.

Suavizante Líquido

- Si lo desea, vierta la cantidad recomendada de suavizante líquido en el compartimiento que se encuentra marcado con este símbolo .
- Llene hasta la línea MÁX para cargas grandes.
- NO llene por encima de la línea de llenado máximo.
- No se recomienda utilizar la bola dispensadora de suavizante en lavadoras con acción giratoria.

NOTA

Para evitar las manchas, no sobrecargue la cámara ni vierta suavizante líquido directamente sobre la carga del lavado.



66 Instrucciones de funcionamiento

Funcionamiento de su lavadora, continuación

6 Seleccione el ciclo y los ajustes adecuados para la carga.

- Presione el botón encendido para encender la unidad.
- Seleccione un ciclo presionando su icono.
- Se indicará el tiempo estimado para la duración del ciclo, las temperaturas de agua para lavado y enjuague adecuadas, la velocidad final de centrifugado, el nivel de suciedad y las opciones de cada ciclo para el ciclo seleccionado. Consulte la "Tabla de ajustes de lavado" para obtener más detalles.
- Para cambiar los ajustes, oprima los botones **temperature** (temperatura), **spin speed** (velocidad de centrifugado) y **soil level** (suciedad) para programar el ajuste deseado.
- Para seleccionar o borrar una opción, oprima el botón correspondiente a esa opción. El indicador se encenderá cuando se haya seleccionado la opción. No se iluminará más cuando se haya borrado la opción.

- Si se intenta realizar cambios a los ajustes o a las opciones después de que el ciclo haya comenzado, escuchará varias señales sonoras cuando oprima los botones. Para cambiar los ajustes o las opciones, oprima **Pause**, haga las nuevas selecciones y oprima **Start** nuevamente.
- Para cambiar el ciclo una vez que éste haya comenzado, presione el botón encendido para cancelar el ciclo en curso, presione el botón encendido para volver a encender la unidad, seleccione un nuevo ciclo y presione **"Start"** (Inicio) nuevamente. Si presiona el icono de otro ciclo no se cambia de ciclo.
- Para detener el ciclo, oprima el botón encendido.
- Se escuchará una señal cuando la opción de **"chime"** (campanilla) se haya seleccionado.
- Retire las prendas de la lavadora cuando termine el ciclo y colóquelas en la secadora, colgadas o sobre una superficie plana, tal como lo indique la etiqueta de cuidado de las telas.
- Cuando las prendas quedan en la lavadora una vez que

NOTA


Para brindar el mejor cuidado a su ropa sucia, no todos los ajustes o las opciones están disponibles con todos los ciclos. Si algún ajuste u opción no está disponible para el ciclo seleccionado, el indicador no se encenderá.

7 Encienda la lavadora.

- Cierre la puerta y presione **Start** (Inicio). La lavadora no operará con la puerta abierta. La leyenda "Check the Door" (Compruebe la puerta) será mostrada como recordatorio para cerrar la puerta.
- Si lo desea, seleccione **delay start** (encendido diferido) para demorar el comienzo del ciclo.
- Como medida de seguridad, se cerrará la puerta durante todo el ciclo de lavado.
- Para agregar alguna prenda olvidada a la carga de ropa, presione **"Pause"** (Pausa), abra la puerta, coloque la prenda dentro de la lavadora, cierre la puerta y presione **"Start"** (Inicio) para continuar el ciclo.

Para obtener los mejores resultados

Siga las instrucciones de cuidado de las telas que aparecen en las etiquetas de las prendas que desee secar.

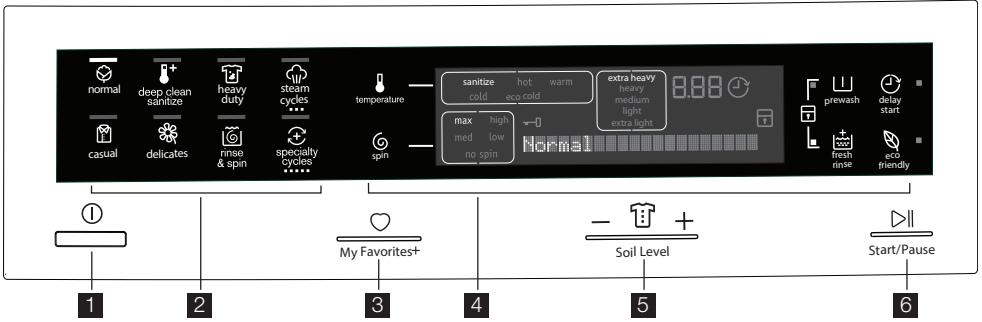


el ciclo terminó, pueden quedar demasiado arrugadas, perder color o tomar mal olor si no se retiran inmediatamente.

PRECAUCIÓN

PELIGRO DE ATRAPAMIENTO Y VOLCAMIENTO

No deje la puerta abierta si hay niños pequeños o mascotas cerca. La puerta abierta podría incitar a los niños a colgarse de ella o meterse dentro de la lavadora. Si no hay niños pequeños presentes, puede dejar la puerta abierta para evitar que se acumule mal olor.



1 Botón Encendido

3 Botón « My Favorites » (Mi Favoritos)

5 Botón « Soil Level » (Nivel de Sálete)

2 Selector de Ciclo

4 Opciones de ciclos / Pantalla de Estado

6 Botón « START/PAUSE » (Inicio/Pausa)

Este manual incluye muchos modelos y no todos los ciclos, opciones o características que se muestran están disponibles en todos los modelos. La consola que se muestra arriba es sólo para referencia. Su modelo puede ser diferente.

Selección de Ciclos

Presione el botón encendido para encender la unidad. Presione el icono del ciclo que desea y se ilumina el indicador de ese ciclo.

Para cambiar el ciclo una vez que éste haya comenzado, presione el botón encendido para cancelar el ciclo en curso, presione el botón encendido para volver a encender la unidad, seleccione un nuevo ciclo y presione **“Start”** (Inicio) nuevamente. Si presiona el icono de otro ciclo no se cambia de ciclo.

Para obtener los mejores resultados

Siga las instrucciones de cuidado de las telas que aparecen en las etiquetas de las prendas que desee lavar.

normal (normal)

Utilice esta carga para ropa de algodón, toallas, camisas, mezcilla y cargas mixtas con suciedad leve a normal.

deep clean sanitize (desinfectar con limpieza profunda)

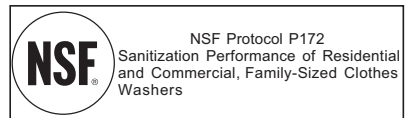
Use el ciclo **deep clean sanitize** para limpiar y desinfectar las telas muy sucias que no destiñen como toallas, sábanas y ropa de niños.

Se recomienda que ajuste su calentador de agua a 120 °F (49 °C) o más para garantizar el rendimiento adecuado durante este ciclo. Si el ajuste es menor o la carga es demasiado grande, el tiempo del ciclo se extenderá 30 minutos o más.

El ciclo **deep clean sanitize** elimina el 99,9% de las bacterias sin remanente de bacterias entre cargas. No se necesitan blanqueadores ni sustancias químicas fuertes, pero se requieren temperaturas más altas. Lea las etiquetas de cuidado de las telas para evitar daños.

NOTA

Únicamente los ciclos de desinfección han sido diseñados para satisfacer los requerimientos del protocolo NSF P172 de eficacia de desinfección.



El agua de lavado se calienta con un calentador interno hasta mientras la carga. Se agrega agua fría para enfriar la carga antes de drenar y centrifugar.

NOTA

Si el voltaje de su tomacorriente es inferior a 110 V, el calentador interno puede no calentar en forma adecuada el agua de lavado. Si se interrumpe el ciclo mientras el agua se está calentando, la temperatura final del agua de lavado puede ser más baja y puede disminuir la desinfección.

heavy duty (carga pesada)

Use este ciclo para ropa extremadamente sucia, ropa durable. Ejemplo: toallas, artículos deportivos o para bolsas de tela muy fuerte. Para quitar mejor la suciedad y las manchas, utilice el agua más caliente posible que sea segura para la tela que se lava.

casual (planchado permanente)

Use este ciclo para mezclas de ropa con estampados o prendas que no requieren planchado.

delicates (delicados)

Use este ciclo para tejidos ligeramente sucios y telas delicadas que requieran agitación suave.

rinse & spin (enjuague y centrifugado)

Seleccione **rinse & spin** para las cargas de prendas que necesitan enjuague con agua fría o para agregar suavizante que ha sido omitido en un ciclo regular. Agregue el suavizante de prendas en el dosificador correspondiente. Seleccione la velocidad de centrifugado apropiada para la carga.

NOTA

Puede anular la selección del **“fresh rinse”** (enjuague fresca) si desea realizar un ciclo de sólo centrifugado, o puede seleccionar la opción **“no spin”** (sin centrifugado) para iniciar un ciclo de sólo desagüe.

68 Instrucciones de funcionamiento

Ciclos de Vapor

Para desplazarse por los ciclos de vapor, siga presionando el icono de **steam cycles**. El ciclo seleccionado se muestra en la pantalla de texto.

NOTA

- El vapor no necesariamente estará visible en el interior del tambor durante un ciclo de lavado con vapor.
- Es posible que no vea vapor en todo el ciclo de lavado con vapor.

IMPORTANTE

Si se interrumpe el uso de la lavadora durante un ciclo de vapor temperaturas presentes en el interior del tambor. NO fuerce la puerta para abrirla; se desbloqueará cuando se enfríe.

steam refresh (refrescado de vapor)

Refresque una pequeña carga de ropa seca con la cantidad perfecta de vapor. Únicamente el vapor se impregnará en la carga seca, a medida que gira, para refrescar las telas y eliminar olores y arrugas, lo que reduce la necesidad de planchado. Retire la carga de ropa y cuelgue o planche, según sea necesario.

NOTA

STEAM REFRESH (VAPOR REFRESCO) no es un ciclo de lavado. Se ha concebido para prendas limpias y secas. Tenga cuidado de no cargar prendas con manchas.

normal with steam (normal con vapor)

Ciclo con vapor para ropa de algodón, toallas, camisas, mezclilla y cargas mixtas con suciedad leve a normal.

casual with steam (planchado permanente con vapor)

Ciclo con vapor Use este ciclo para mezclas de ropa con estampados ó prendas que no requieren planchado.

Ciclos de Especialidad

Para desplazarse por los ciclos especiales, siga presionando el icono de **specialty cycles**. El ciclo seleccionado se muestra en la pantalla de texto.


fast wash (rápido lavado)

Lave en 22 minutos cargas pequeñas y ligeramente sucias.

whites (blancos)

Use este ciclo para ropa blanca ó para ropa ligeramente teñida. Vea las etiquetas de sus telas para el uso de cloro. Se recomienda utilizar agua caliente para garantizar la activación óptima del blanqueador. Para obtener un rendimiento de enjuague máximo y evitar que queden residuos de cloro en la ropa, añada "fresh rinse" (enjuague fresca) a este ciclo.

wool (lana)

Diseñado para cargas pequeñas de artículos de lana que puedan ser lavados en la lavadora. El ciclo de LANA utiliza un lavado suave y enjuague frío para eliminar encogimiento ó daños a la lana. Usted puede utilizar un detergente  especial para lana aprobado para lavadoras de carga frontal.

NOTA

El lavado de prendas de lana que lleven la etiqueta "Limpieza en seco únicamente" o el uso de blanqueador con cloro pueden ocasionar un daño permanente.

jeans (mezclilla)

Seleccione el ciclo para lavar una carga completa de pantalones de mezclilla con suciedad mínima a normal, o pantalones caquis de algodón de colores similares.

clean washer (limpiar lavado)

Para limpiar y refrescar la lavadora, use el ciclo "clean washer" (limpiar lavado). En este ciclo de mantenimiento se usa agua caliente y dos enjuagues para retirar los residuos que pueden causar mal olor. Consulte la sección Limpieza interior periódica (preventiva) para obtener información detallada sobre el ciclo de **clean washer**.

Nivel de Ciclos



Para obtener los mejores resultados

Siga las instrucciones de cuidado de las telas que aparecen en las etiquetas de las prendas que desee lavar.

La apropiada temperatura de lavado, el velocidad de centrifugado, el nivel de secado y opciones serán mostrados para cada ciclo. Las indicaciones pueden ser modificadas antes de iniciar el ciclo. Seleccione los modificaciones según el contenido de fibras, la inalterabilidad del color y el nivel de suciedad. Si intenta efectuar cambios tras el inicio del ciclo se emite un pitido y se muestra "Not possible" (No seleccionable).

NOTA

Para cambiar los niveles una vez que el ciclo haya comenzado, oprima el botón **Pause**, haga la nueva selección y oprima **Start** nuevamente.

Temperatura del Agua para Lavar

Para cambiar la temperatura, oprima el botón **temperature** para seleccionar el ajuste deseado. Seleccione una temperatura de lavado según el contenido de fibras, la inalterabilidad del color y el nivel de suciedad. Un enjuague de agua fría ahorra energía y reduce la formación de arrugas.

Para proteger la tela de la ropa, no todas las temperaturas están disponibles con todos los ciclos. El indicador no se encenderá si el ajuste no está disponible para ese ciclo.

Temperaturas automáticas de lavado y enjuague se regulan automáticamente para maximizar la eficacia del detergente y mejorar el rendimiento del lavado. El ajuste del calentador de agua y su distancia de la lavadora, el uso de agua en otras partes de la casa y la baja temperatura del agua subterránea en algunas zonas geográficas pueden afectar la temperatura del agua.

sanitize (desinfectar)

Este ajuste higieniza tejidos de colores sólidos con mucha suciedad como toallas, ropa de cama y ropa de niños eliminando el 99,9% de las bacterias mediante agua caliente. Se agrega agua fría para enfriar la carga antes de drenar y centrifugar.

NOTA

Únicamente los ciclos de desinfección han sido diseñados para satisfacer los requerimientos del protocolo NSF P172 de eficacia de desinfección.



NSF Protocol P172
Sanitization Performance of Residential
and Commercial, Family-Sized Clothes
Washers

hot (caliente)

Utilice este ajuste para toallas y prendas muy sucias de algodón blanco o colores que no destiñen y mezclas.

warm (tibia)

Utilice este ajuste para toallas y prendas normalmente muy sucias de algodón blanco o colores que no destiñen o mezclas.

cold (fría)

Un poco de agua caliente se mezclará automáticamente con el agua fría para alcanzar la temperatura fría. Utilice este ajuste para prendas ligeramente sucias que no destiñen,

tejidos, telas delicadas, telas de lavado a mano y seda lavable.

eco cold (fría ecológica)

Las temperaturas de lavado y de enjuague son iguales a la temperatura del suministro de agua fría. Use esta selección de temperatura para telas y colores que tengan la tendencia a perder el color. Para uso con detergentes para agua fría.

Spin Speed (Velocidad de Centrifugado)

Las velocidades de centrifugado **max** (máxima), **high** (rápida), **medium** (media) y **low** (lenta) están disponibles para cada ciclo. La velocidad de centrifugado y/o la duración de centrifugado final variarán de un ciclo a otro.

Una mayor velocidad de centrifugado extrae más agua, disminuye el tiempo de secado y ahorra energía. Una menor velocidad de centrifugado reduce las arrugas.

Seleccione la velocidad **low** (lenta) para un lavado suave de prendas que deban ser secadas en línea.

Use la opción **no spin** (sin girar) para omitir el centrifugado final cuando termina el ciclo. La carga estará muy mojada. Retire las prendas del tambor de lavado para que goteen y se sequen o seleccione el ciclo **spin only** (girar únicamente) para retirar el exceso de agua en un momento más conveniente.

Soil Level (Niveles de Seguridad)

Ajuste el tiempo de lavado según el nivel de suciedad de cada carga. Los niveles de suciedad **extra heavy** (máxima), **heavy** (fuerte) **medium** (media), **light** (ligero) y **extra light** (extra ligero) están disponibles.

Opciones de Ciclos

Para agregar opciones, oprima el botón de opciones correspondiente para que se iluminen las selecciones deseadas. Para borrar opciones, oprima nuevamente el botón de opciones y se apagarán las luces indicadoras. El indicador no se encenderá si la opción no está disponible para ese ciclo. Para proteger la tela de la ropa, no todas las opciones están disponibles con todos los ciclos. Ocasionalmente, dos opciones del mismo ciclo presentarán conflictos, como las opciones de **no spin** o **low spin** (sin centrifugado o centrifugado lento) y **eco friendly** (ecológico). Cuando esto sucede, la opción **eco friendly** elimina las selecciones incompatibles.

NOTA

Para cambiar las opciones una vez que el ciclo haya comenzado, oprima el botón **Pause**, haga la nueva selección y oprima **Start** nuevamente.

prewash (prelavado)

Seleccione esta opción para agregar un breve período de lavado inicial a un ciclo. Las cargas muy sucias y muy manchadas se lavarán previamente durante aproximadamente 15-20 minutos. El agua drenará y la carga avanzará automáticamente al ciclo de lavado regular.

fresh rinse (enjuague fresca)

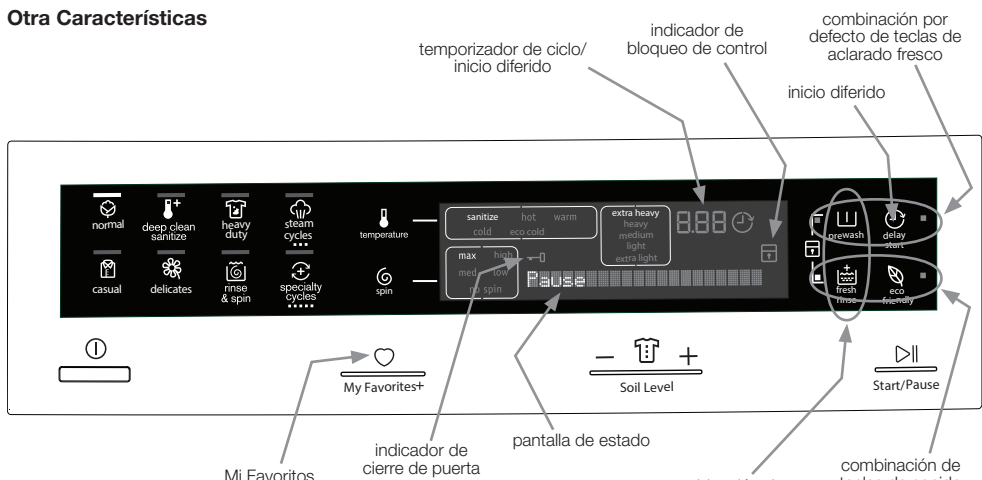
Utilice esta opción cuando desee un enjuague adicional para quitar el exceso de suciedad y de detergente. Se recomienda para cargas muy sucias o si los miembros de la familia tienen piel sensible.

eco friendly (ecológico)

La opción energy saver (ahorro de energía) reduce la temperatura de agua tibia algunos grados para ahorrar energía y extrae más agua para reducir el tiempo de secado. Consulte los ciclos compatibles en la tabla de ajustes de la lavadora.

70 Instrucciones de funcionamiento

Otra Características



My Favoritos (Mi Favoritos)

Transcurrido un tiempo tras el uso inicial, la lavadora recuerda automáticamente los 3 ciclos más utilizados con sus ajustes y opciones. Para desplazarse por esta lista, siga pulsando la tecla de **My Favoritos**. Presione **Start** (Inicio) cuando aparezca el ciclo que desea.

Indicador de Cierre de Puerta

Mientras se realiza el ciclo, el indicador de cierre de puerta se mantiene iluminado. Cuando el indicador esté encendido, no fuerce la apertura de la puerta. Espere hasta que se apague el indicador.

Campanilla

Sonará una campanilla al final del ciclo cuando se seleccione esta opción. La señal puede activarse o desactivarse pulsando simultáneamente los iconos de **fresh rinse** y **eco friendly**.

Delay Start (Inicio Diferido)

Presione **delay start** para seleccionar el tiempo de lavado conveniente a su horario o durante horas pico de escasez de energía. El tiempo diferido seleccionado se mostrará en la pantalla y el conteo comenzará cuando oprima **Start**.

Bloqueo de Controles

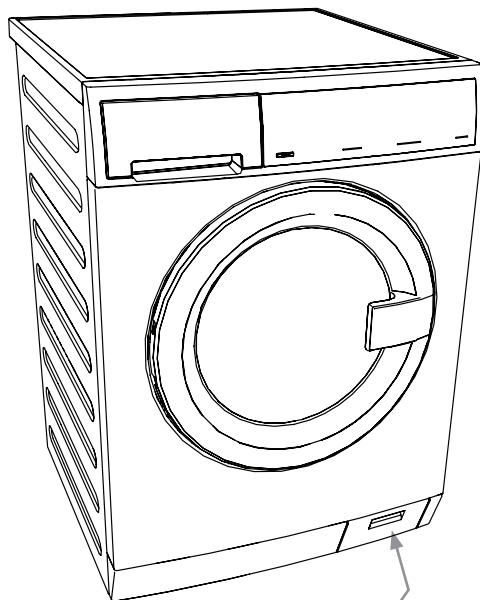
Para evitar que alguien pueda poner en marcha o detener accidentalmente la lavadora, mantenga pulsados simultáneamente prelavado y aclarado fresco hasta que se ilumine el indicador. Para desbloquear los controles, mantenga pulsado simultáneamente prelavado y aclarado fresco hasta que se apague el indicador.

Pantalla de Estado/Reloj Automático

Cuando se seleccione el ciclo, se mostrará el tiempo estimado para completarlo. El tiempo puede aumentar si la presión de agua es baja, si se forma demasiada espuma o la carga se desequilibra. El tiempo aproximado restante se mostrará durante el ciclo.

Enjuague Fresco por Defecto

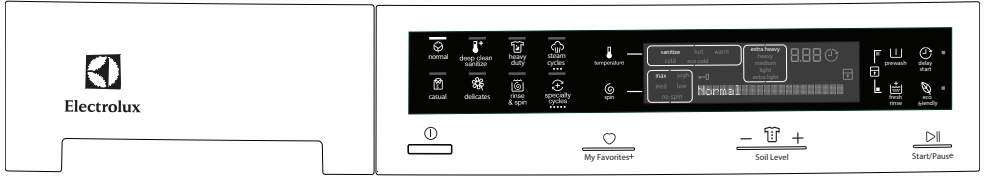
Para programar la unidad para que realice un enjuague fresco por defecto al final de cada ciclo compatible, pulse simultáneamente los iconos de **prewash** e **delay start**. Pulse aclarado fresco para desactivarlo en cualquier ciclo dado mientras se encuentra en modo de **fresh rinse** por defecto. Para desactivar el enjuague fresco por defecto, pulse de nuevo **prewash** e **delay start** simultáneamente hasta que la luz de aclarado fresco se apague.



Limpieza de la Bomba/Desagüe Manual

En caso de que la lavadora no desagüe por sí sola debido a un corte de alimentación o un atasco en la bomba de desagüe, puede desaguar manualmente el agua de la cuba.

Tabla de ajustes de la lavadora



Estos niveles de temperatura, velocidades de centrifugado, niveles de suciedad y opciones están disponibles con los siguientes ciclos:

	normal (normal)	deep clean sanitize (desinfectar con limpieza profunda)	heavy duty (carga pesada)	steam refresh (refrescado de vapor)	normal with steam (normal con vapor)	casual with steam (planchado permanente con vapor)	casual (planchado permanente)	delicates (delicados)	rinse & spin (enjuague y centrifugado)	fast wash (rápido lavado)	whites (blancos)	wool (lana)	jeans (mezclilla)	clean washer (limpiar lavado)
temperature (temperatura)														
sanitize (desinfectar)		✓												
hot (caliente)	✓		✓	✓	✓						✓			
warm (tibia)	✓		✓		✓	✓	✓	✓		✓	✓	✓		
cold (fría)	✓		✓				✓	✓		✓				✓
eco cold (fría ecológica)	✓		✓				✓	✓	✓		✓			
spin speed (velocidad de centrifugado)														
max (máxima)	✓	✓	✓		✓				✓	✓	✓			
high (rápida)	✓	✓	✓		✓	✓	✓							
medium (media)	✓				✓	✓	✓	✓	✓		✓			✓
low (lenta)	✓				✓	✓	✓	✓	✓			✓		
no spin (sin centrifugado)			✓					✓	✓				✓	
soil level (niveles de suciedad)														
extra heavy (máxima)	✓	✓	✓		✓									
heavy (fuerte)	✓	✓	✓		✓									
medium (media)	✓	✓	✓		✓	✓	✓	✓			✓	✓	✓	✓
light (ligero)	✓				✓	✓	✓	✓		✓	✓			
extra light (extra ligero)	✓				✓	✓	✓	✓		✓	✓			
options (opciones)														
fresh rinse (enjuague fresca)	✓	✓	✓		✓	✓	✓	✓	✓		✓	✓	✓	✓
prewash (prelavado)	✓		✓		✓						✓			
eco friendly (ecológico)	✓		✓				✓				✓			
add steam (agregar vapor)			✓	✓	✓									
delay start (inicio diferido)	✓	✓	✓	✓	✓	✓	✓	✓	✓	✓	✓	✓	✓	✓
campanilla	✓	✓	✓	✓	✓	✓	✓	✓	✓	✓	✓	✓	✓	✓

✓ = Selecciones disponibles. □ = Ajustes predeterminados de los ciclos. ■ = Opciones no modificables.

SIN OPCIONES DISPONIBLES PARA ESTE CICLO. NO CARGE NINGUN ARTICULO EN EL TAMBOR DURANTE EL CICLO DE LIMPIAR LAVADORA.

Procedimientos Seguros Para Quitar Manchas

Para reducir el riesgo de incendio o lesiones graves a personas o daños a la propiedad, cumpla con las advertencias básicas enumeradas a continuación.

- Lea y siga todas las instrucciones para quitar las manchas.
- Mantenga los productos quitamanchas en sus envases originales y fuera del alcance de los niños.
- Lave completamente cualquier utensilio que utilice.
- No mezcle productos quitamanchas, especialmente el amoníaco con el blanqueador de cloro. Se pueden provocar gases peligrosos.
- Nunca lave prendas que previamente se hayan limpiado, remojado, o que se les hayan quitado manchas con gasolina, solventes de limpieza en seco u otras sustancias inflamables o explosivas debido a que las mismas despiden gases que pueden encenderse o explotar.
- Nunca utilice solventes altamente inflamables, como la gasolina, dentro de su hogar. Los gases pueden producir explosiones al entrar en contacto con llamas o chispas.

Para Eliminar las Manchas Satisfactoriamente:

- Quite las manchas de inmediato.
- Determine el tipo de mancha, luego siga el tratamiento recomendado en la tabla de la página siguiente.
- Para tratar las manchas antes del lavado, utilice un producto de prelavado, detergente líquido para ropa o una pasta a base de detergente en polvo para ropa y agua.
- Si no conoce el origen de la mancha, utilice agua fría, porque el agua caliente puede fijar algunas manchas.
- Revise las instrucciones de cuidado en las etiquetas de las telas para saber si hay algún tratamiento que se debe evitar.
- Verifique si el color es inalterable, probando el quitamanchas en una costura interna.
- Enjuague y lave las prendas después de quitar la mancha.

⚠ ADVERTENCIA

PELIGRO DE VAPORES NOCIVOS

No utilice ni mezcle blanqueador líquido de cloro con otros productos químicos del hogar, como limpiadores de baño, desoxidantes, ácidos o productos que contengan amoníaco. Estas mezclas pueden despidir gases peligrosos que pueden provocar lesiones graves o la muerte.



Para obtener los mejores resultados

Siga las instrucciones de cuidado de las telas que aparecen en las etiquetas de las prendas que desee secar.

The image shows a line drawing of a collared shirt with a care label on the inside of the collar. The label contains three symbols: a washing machine, a triangle, and an iron. Above the shirt, there is a separate icon of a ribbon seal with a sun and a ribbon, representing a 'dry clean only' or similar care instruction.

Sugerencias para quitar manchas

MANCHA	TRATAMIENTO
Cinta adhesiva, goma de mascar, goma de pegar	Aplíquese hielo. Raspe el excedente. Coloque la macha boca abajo sobre una toalla de papel. Empápela con quitamanchas de prelavado o con líquido de limpiado en seco no inflamable.
Leche para bebés, productos lácteos, huevos	Utilice productos que contengan enzimas para tratar o remojar las manchas. Remójela durante 30 minutos o más. Lave.
Bebidas (café, té, soda, jugo, bebidas alcohólicas)	Trate la macha antes del lavado. Lave con agua fría y un blanqueador que sea apto para el tipo de tela.
Sangre	Enjuague con agua fría. Frote con una barra de jabón. O trátela o remójela con productos que contengan enzimas. Lave con un blanqueador que sea apto para el tipo de tela.
Cera de vela, crayón	Raspe la cera superficial. Coloque la macha boca abajo entre toallas de papel. Plánchela con plancha caliente hasta que se absorba la cera. Cambie con frecuencia las toallas de papel. Trate lo que queda de la mancha con quitamanchas de prelavado o con líquido de limpiado en seco no inflamable. Lave a mano para quitar el solvente. Lave con un blanqueador que sea apto para el tipo de tela.
Chocolate	Trátela o remójela en agua tibia con productos que contengan enzimas. Lave con un blanqueador que sea apto para el tipo de tela.
Suciedad en el cuello o en los puños, cosméticos	Trátela con quitamanchas de prelavado o frótela con una barra de jabón.
Manchas de color sobre la tela blanca	Utilice un decolorante. Lave con un blanqueador que sea apto para el tipo de tela.
Pasto	Trátela o remójela en agua tibia con productos que contengan enzimas. Lave con un blanqueador que sea apto para el tipo de tela.
Grasa, aceite, alquitrán (mantequilla, grasas, aderezos para ensalada, aceites de cocina, grasa de autos, aceites para motor)	Raspe el residuo de la tela. Trátela antes de lavar. Lave con agua a la mayor temperatura apta para la tela. Para las manchas profundas y alquitrán, aplique líquido de limpieza en seco no inflamable detrás de la mancha. Cambie con frecuencia las toallas debajo de la mancha. Enjuague bien. Lave con agua a la mayor temperatura apta para la tela.
Tinta	Puede que algunas manchas de tinta sean imposibles de quitar. El lavado puede fijar algunas tintas. Utilice quitamanchas de prelavado, alcohol desnaturalizado o líquido de limpieza en seco no inflamable.
Moho, quemadura	Lave con blanqueador de cloro, si es apto para la tela. O remójela con blanqueador y agua caliente antes de lavar la prenda. Probablemente las telas con mucho moho queden dañadas para siempre.
Barro	Quite el barro seco con un cepillo. Trátela previamente o remójela con productos que contengan enzimas.
Mostaza, tomate	Trátela con quitamanchas de prelavado. Lave con un blanqueador que sea apto para el tipo de tela.
Esmalte de uñas	Puede que sea imposible quitarla. Coloque la macha boca abajo sobre una toalla de papel. Aplique quitaesmalte detrás de la mancha. Repita el procedimiento, cambiando con frecuencia las toallas de papel. No lo utilice sobre telas de acetato.
Pintura, barniz	AL AGUA: Enjuague la tela en agua fría cuando la mancha aún esté húmeda. Lave. Una vez que la pintura esté seca, ya no se puede quitar. AL ÓLEO Y BARNIZ: Utilice el solvente recomendado en la lata. Enjuague bien antes de lavar.
Transpiración	Utilice quitamanchas de prelavado o frote con una barra de jabón. Enjuague. Lave utilizando blanqueador libre de cloro en agua a la mayor temperatura apta para la tela.
Óxido, decoloración marrón o amarilla	Use un removedor de óxido que sea seguro para la tela. No utilice blanqueador de cloro porque podría intensificar la decoloración.
Betún	LÍQUIDO: Trátela antes del lavado con una pasta a base de detergente en polvo para ropa y agua. PASTA: Raspe el excedente de la tela. Trátela antes del lavado con quitamanchas de prelavado o con líquido de limpiado en seco no inflamable. Enjuague. Frote con detergente para ropa sobre la parte húmeda. Lave con un blanqueador que sea apto para el tipo de tela.
Tomate	Trátela con quitamanchas de prelavado. Lave con un blanqueador que sea apto para el tipo de tela.
Orina, vómito, mucosidad, heces	Trátela previamente o remójela con productos que contengan enzimas. Lave con un blanqueador que sea apto para el tipo de tela.
Vino	Trate previamente la mancha o remoje en agua fría. Lave a la temperatura más alta posible con un blanqueador que sea apto para el tipo de tela.

Limpieza interior periódica (preventiva)

Para ayudar a evitar olores causados por moho, deje la puerta abierta durante varias horas después del uso o cuando la lavadora no esté en uso.

⚠ PRECAUCIÓN

PELIGRO DE ATRAPAMIENTO Y VOLCAMIENTO

No deje la puerta abierta si hay niños pequeños o mascotas cerca. La puerta abierta podría incitar a los niños a colgarse de ella o meterse dentro de la lavadora. Si no hay niños pequeños presentes, puede dejar la puerta abierta para evitar que se acumule mal olor.

PARA REFRESCAR O LIMPIAR EL INTERIOR DE LA LAVADORA

Para limpiar y refrescar la lavadora, use el ciclo "clean washer" (limpieza del sistema). Para obtener los mejores resultados, utilice el ciclo de limpieza del sistema una vez al mes.

Presione el botón de encendido para encender la unidad. Seleccione el ciclo de limpieza de la lavadora presionando repetidamente el icono de **specialty cycles** hasta que aparezca **clean washer**.

📌 IMPORTANTE

Los artículos que se queden en el interior de la lavadora durante el ciclo de limpieza del sistema causarán un desbalance que podría dañar la lavadora.

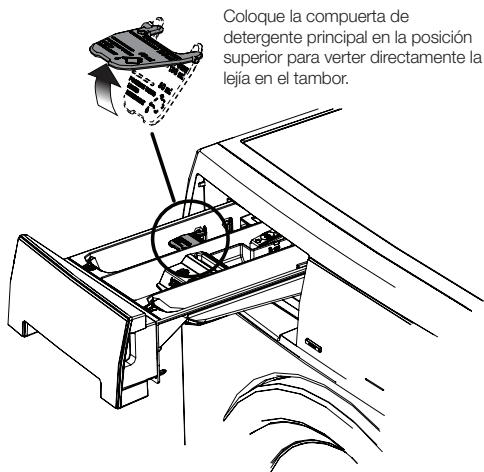
Coloque la cámara de detergente de lavado principal en posición hacia arriba. **RETIRE TODOS LOS ARTÍCULOS DEL TAMBOR DE LA LAVADORA** antes de llenar el depósito con una taza de blanqueador líquido con cloro O una bolsa de LIMPIADOR DE LAVADORAS TIDE®. **NO** utilice ambos. Oprima **Start** (Inicio) para comenzar.

🏆 Para obtener los mejores resultados

Siga el proceso inmediatamente con un ciclo sólo de centrifugado y elija la opción de enjuague adicional con velocidad de centrifugado máxima sin detergente ni blanqueador para ayudar a eliminar residuos de cloro que hayan quedado en el interior de la lavadora después del ciclo de limpieza del sistema.



Presione el icono de specialty cycles hasta que aparezca limpieza de lavadora.



Coloque la compuerta de detergente principal en la posición superior para verter directamente la lejía en el tambor.

⚠ ADVERTENCIA

PELIGRO DE VAPORES NOCIVOS

No utilice ni mezcle blanqueador líquido de cloro con otros productos químicos del hogar, como limpiadores de baño, desoxidantes, ácidos o productos que contengan amoníaco. Estas mezclas pueden despedir gases peligrosos que pueden provocar lesiones graves o la muerte.



Realización del Desagüe Manual

En caso de que la lavadora no desagüe por sí sola debido a un corte de alimentación o un atasco en la bomba de desagüe, puede desaguar manualmente el agua del tambor.

⚠ PRECAUCIÓN

RIESGO DE QUEMADURAS

No intente desaguar manualmente el tambor si está lleno de agua caliente. Deje que el agua se enfríe antes de continuar con el desagüe manual.

Con un recipiente preparado, pince las dos compuertas laterales de la salida de desagüe e inclínela hacia abajo.

📌 NOTA

Puede ser necesario retirar completamente la puerta de limpieza de la bomba para colocar el recipiente bajo la salida de desagüe.

Cuando deje de fluir el agua, vuelva a colocar la salida de desagüe hasta que las compuertas laterales encajen en su posición.

Limpieza del Filtro de la Bomba

Con la cuba de lavado y la manguera de desagüe totalmente vaciados de agua y la salida de desagüe colocada en su lugar, realice los pasos siguientes para retirar, limpiar y reinsertar el filtro de la bomba.

1. "Desatornille" el filtro y extráigalo.
2. Retire el filtro e inspeccione la abertura en busca de objetos sueltos.
3. Aclare completamente el filtro antes de volver a colocarlo en su lugar.

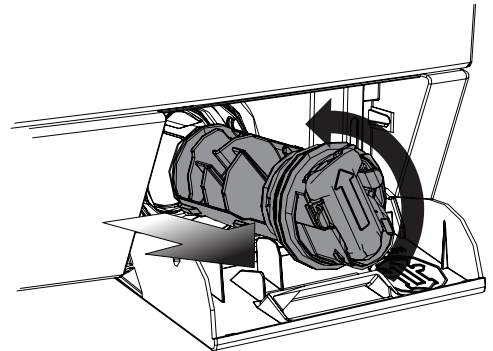
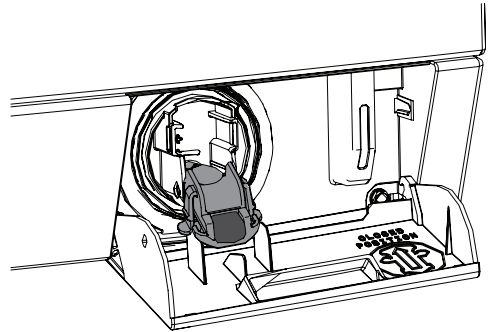
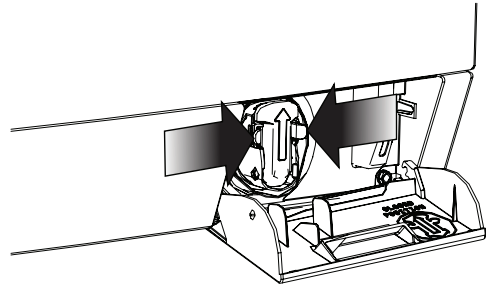
🔑 IMPORTANTE

Compruebe que la junta tórica se encuentre en su lugar antes de reinsertar el filtro de la bomba. Tenga cuidado de respetar el roscado cuando gire el filtro de la bomba durante la reinsertación.

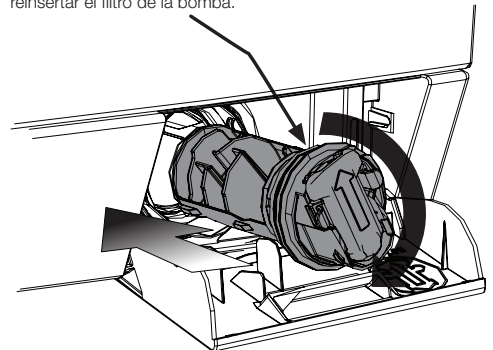
4. Vuelva a "atornillar" el filtro en su lugar hasta que se detenga. La flecha de la salida de agua debe señalar hacia arriba.
5. Reinstale la puerta de limpieza de la bomba si la ha retirado anteriormente.

📌 NOTA

Quizá tenga que añadir unos 2 litros de agua limpia a través del compartimento de detergente de lavado principal para volver a cebar la bomba de desagüe.



Inspeccione la junta tórica antes de reinsertar el filtro de la bomba.



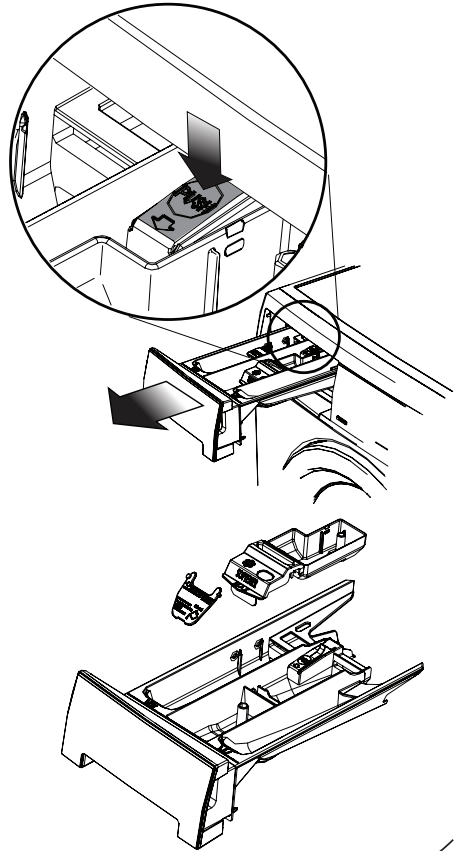
Otra limpieza interior periódica (preventiva)

Limpieza del Área del cajón Distribuidor

NOTA

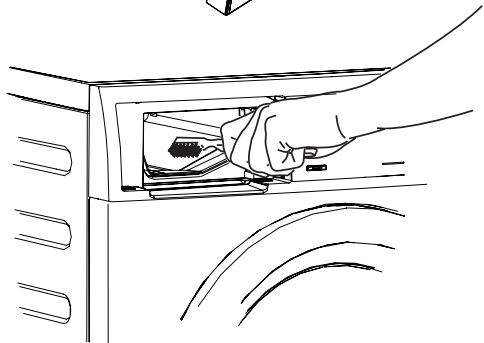
Puede que se acumulen cantidades residuales de detergente para ropa y suavizante en la gaveta dispensadora. Se deben extraer los residuos una o dos veces al mes.

- Retire el cajón tirando de él hasta que llegue al tope.
- Extienda su brazo hacia la esquina trasera izquierda de la cavidad del cajón y presione la lengüeta de bloqueo firmemente hacia abajo. Jale la gaveta hasta retirarla por completo.
- Quite los insertos de los compartimientos de prelavado, blanqueador y suavizante.
- Enjuague el cajón y los insertos con una combinación de 3/4 de taza de blanqueador líquido con cloro y 1 galón de agua caliente del grifo para remover rastros acumulados de polvo y líquido. Una gran cantidad residual de suavizante puede indicar que no ha sido diluido correctamente o que es necesario limpiar la gaveta con más frecuencia.
- Para limpiar la abertura de la gaveta, utilice un cepillo pequeño para limpiar el hueco. Quite todos los residuos de la parte superior e inferior del hueco.
- Vuelva a instalar el inserto presionándolo en su lugar hasta que escuche un chasquido. Vuelva a instalar el cajón distribuidor.



Mantenimiento Preventivo Diario

- Retire la ropa de la lavadora tan pronto como termine el ciclo. Si deja la ropa en la lavadora una vez que el ciclo haya terminado, puede que quede demasiado arrugada, pierda el color y huela mal.
- Si no hay niños pequeños o mascotas presentes, puede dejar la puerta abierta cuando la lavadora no esté en uso.
- Deje levemente abierto el cajón distribuidor al final del día de lavado.
- Seque alrededor de la abertura, la junta flexible, y el vidrio de la puerta de la lavadora. Estas zonas deben estar siempre limpias para asegurar que se cree un cierre hermético que no permita el paso del agua.
- Cuando se han lavado prendas extremadamente sucias, es posible que queden restos de suciedad en el tambor. Quítelos pasando un paño con un limpiador no abrasivo por el tambor. Enjuague bien con agua.
- Limpie con frecuencia los dobleces en la parte inferior de la junta flexible para remover pelusas y otros tipos de suciedad.



Limpieza Interior (Fuerte)

En los casos en los que no se realice el ciclo de limpieza del sistema y la limpieza de los dobleces de la junta de goma y note olores o la acumulación de moho o residuos, siga el procedimiento que se indica a continuación.

PROCEDIMIENTO DE LIMPIEZA: tambor de la lavadora

Asegúrese de que la tina de lavado esté vacía (o una carga sin ropa). Abra el cajón de detergente y vierta ocho (8) tazas de cloro en el compartimiento de detergente a la izquierda. Seleccione el ciclo de **Limpieza del Sistema**. Seleccione el ciclo Limpieza del Sistema como se indica anteriormente en la sección **Limpieza interior periódica (preventiva)**.

Cuando termine el ciclo, inspeccione el interior de la lavadora para determinar si se eliminó el olor o residuo. Si desea realizar limpieza adicional, repita el procedimiento anterior. Es posible que requiera varios ciclos dependiendo de la severidad del olor o residuo. Es posible que observe decoloración causada por los efectos a largo plazo del residuo.

Para las áreas con contaminación excesiva visibles en el interior del tambor (incluyendo la junta de goma delantera), puede limpiarlas más efectivamente rociando un limpiador de cloro en un cepillo de restregar, una esponja o una toalla y restregando las manchas.

Si el olor persiste después del (de los) ciclo(s) de cloro y del

IMPORTANTE

Siempre use guantes de goma o látex y proteja el piso y la ropa de posibles daños.

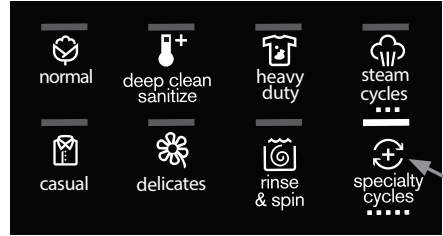
restregado con blanqueador, abra el cajón de detergente y vierta un (1) empaque de LIMPIADOR DE LAVADORAS TIDE® en el compartimiento de detergente. Seleccione el ciclo de limpieza del sistema como se indica arriba y encienda la lavadora.

Para obtener los mejores resultados

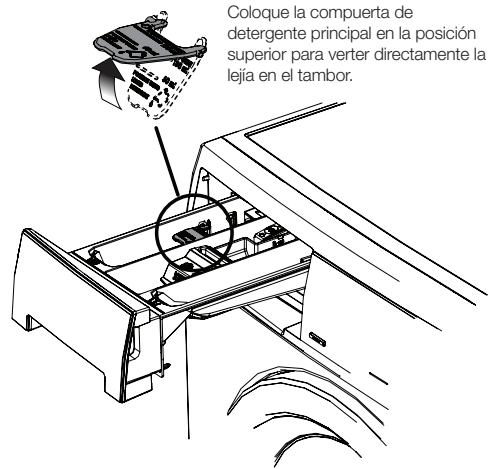
Siga el proceso inmediatamente con un ciclo sólo de centrifugado y elija la opción de enjuague adicional con velocidad de centrifugado máxima sin detergente ni blanqueador para ayudar a eliminar residuos de cloro que hayan quedado en el interior de la lavadora después del ciclo de limpieza del sistema.

IMPORTANTE

Consulte la sección Limpieza interior periódica (preventiva) para realizar limpieza de mantenimiento en el futuro, lo que es necesario para evitar que se repitan estos problemas.



Presione el icono de ciclo especial hasta que aparezca limpieza de lavadora.



Coloque la compuerta de detergente principal en la posición superior para verter directamente la lejía en el tambor.

ADVERTENCIA

PELIGRO DE VAPORES NOCIVOS

No utilice ni mezcle blanqueador líquido de cloro con otros productos químicos del hogar, como limpiadores de baño, desoxidantes, ácidos o productos que contengan amoníaco. Estas mezclas pueden despedir gases peligrosos que pueden provocar lesiones graves o la muerte.



78 Cuidado y Limpieza

Limpieza Exterior Periódica

- Una vez que el lavado haya terminado, limpie la parte superior y las partes laterales de la lavadora con un paño húmedo. Cierre los grifos para evitar que se presuricen las mangueras.
- Limpie el gabinete con agua y jabón suave. Nunca utilice limpiadores fuertes, granulados o abrasivos.
- Si se mancha el gabinete, límpielo con blanqueador de cloro diluido, (1 parte de blanqueador en 8 partes de agua). Enjuague varias veces con agua limpia.
- Retire los restos de pegamento de cinta adhesiva o etiquetas con una mezcla de agua tibia y detergente suave. También puede retirar el residuo usando el lado adhesivo de la cinta
- Cuando limpie las piezas de cromo, use un limpiador para vidrios con amoníaco o jabón suave y agua.
- Antes de trasladar la lavadora, coloque un trozo de cartón o un panel de fibra delgado debajo de las patas niveladoras delanteras para evitar dañar el piso.



▶ IMPORTANTE

Nunca almacene ni coloque productos de lavandería sobre la lavadora. Pueden dañar el acabado y los controles.

Instrucciones de Preparación para el Invierno

▶ IMPORTANTE

Si la lavadora se encuentra en un área donde la temperatura es bajo cero, o se traslada cuando la temperatura es bajo cero, siga estas instrucciones de preparación para el invierno para evitar que la lavadora se dañe:

- 1 Cierre los grifos de suministro de agua.
- 2 Desconecte las mangueras de la entrada de agua y extraiga el agua de las mangueras.
- 3 Conecte el cable eléctrico a un tomacorriente con una conexión a tierra adecuada.
- 4 Realice un desagüe manual para retirar toda el agua de la lavadora. Siga las instrucciones de desagüe manual de la sección Mantenimiento y limpieza.
- 5 Retire el cajón distribuidor. Quite el agua de los compartimientos y séquelos. Vuelva a instalar el cajón.
- 6 Conserve la lavadora en posición vertical.

Siga las **INSTRUCCIONES DE PREPARACIÓN PARA EL INVIERNO** para cuidar el electrodoméstico y almacenarlo en climas fríos.



Problemas comunes de lavado

Muchos problemas de lavado incluyen poco poder de limpieza de la suciedad y de las manchas, restos de pelusa y suciedad, y daño a las prendas. Para obtener resultados de lavado satisfactorios, siga estas instrucciones que proporciona la Asociación de Jabones y Detergentes (Soap and Detergent Association).

PROBLEMA	CAUSAS POSIBLES	SOLUCIONES	MEDIDAS PREVENTIVAS
Manchas azules	<ul style="list-style-type: none"> Detergente líquido para ropa o suavizante no diluidos que caen directamente sobre las telas. 	<ul style="list-style-type: none"> Si fueron causadas por el detergente para ropa, mezcle 1 taza (240 ml) de vinagre blanco con 0,95 l (1 cuarto de galón) de agua en un recipiente plástico. Remoje la prenda durante 1 hora. Enjuague. Si fueron causadas por el suavizante, frote las manchas con una barra de jabón. Lave. 	<ul style="list-style-type: none"> Evite llenar demasiado los compartimientos de detergente y de suavizante de telas.
Decoloración, colores pardos	<ul style="list-style-type: none"> Insuficiente cantidad de detergente para ropa. Temperatura del agua de lavado demasiado baja. Clasificación incorrecta. 	<ul style="list-style-type: none"> Vuelva a lavar con la cantidad exacta de detergente para ropa y la mayor temperatura de agua apta para la tela. Agregue un blanqueador que sea apto para el tipo de tela. 	<ul style="list-style-type: none"> Clasifique las prendas de acuerdo con el nivel de suciedad y el color. Utilice la cantidad exacta de detergente para ropa, la mayor temperatura de agua y el blanqueador que sean aptos para el tipo de tela.
Manchas de grasa o de aceite	<ul style="list-style-type: none"> Insuficiente cantidad de detergente para ropa. Suavizante sin diluir vertido directamente sobre las telas. 	<ul style="list-style-type: none"> Trátelas con quitamanchas de prelavado o con detergente líquido para ropa. Aumente la cantidad de detergente para ropa y la temperatura del agua. Vuelva a lavar. Frote las manchas de suavizante con una barra de jabón. 	<ul style="list-style-type: none"> Utilice la cantidad exacta de detergente para ropa y la mayor temperatura de agua apta para la tela. No vierta suavizante líquido directamente sobre la tela. Consulte la sección "Cómo usar la lavadora".
Agujeros, rasgones o enganches	<ul style="list-style-type: none"> Uso incorrecto del blanqueador de cloro. Cierres abiertos y ganchos y hebillas desprendidos. Rasgones, roturas e hilos cortados. Se ha sobrecargado la lavadora. Deterioro de las telas. 	<ul style="list-style-type: none"> Puede que sean irreversibles si se rasgan, se rompen y parece que no pueden remendarse. 	<ul style="list-style-type: none"> Nunca vierta blanqueador de cloro directamente sobre la tela. Controle la condición de las prendas antes de lavar. Consulte la sección "Cómo usar la lavadora".
Pelusa	<ul style="list-style-type: none"> Clasificación incorrecta. Pañuelos de papel olvidados en los bolsillos. Se ha sobrecargado la lavadora. Insuficiente cantidad de detergente para ropa. El detergente sin disolver dejó un residuo que parece pelusa. Una película adherente atrapa a las pelusas. La carga se lavó durante demasiado tiempo. 	<ul style="list-style-type: none"> Reduzca el tamaño de la carga. Vuelva a lavar con la temperatura del agua, el nivel de agua y la cantidad de detergente para ropa adecuados. Agregue al agua, un ablandador que no forme un precipitado, a fin de quitar el excedente de detergente para ropa. Agregue suavizante líquido en el enjuague final. Seque la carga en la secadora. Quite las pelusas con un cepillo o un rodillo para pelusas. 	<ul style="list-style-type: none"> Consulte la sección "Cómo usar la lavadora". No sobrecargue la lavadora. Utilice la temperatura adecuada y la cantidad correcta de detergente para ropa, agua y tiempo de lavado.
Formación de "bolitas" (Las fibras forman bolitas y se adhieren a la tela.)	<ul style="list-style-type: none"> La formación de "bolitas" es normal en las telas sintéticas y de planchado permanente. Esto se debe al roce que produce el uso normal. 	<ul style="list-style-type: none"> Utilice un cepillo para pelusas o una afeitadora para quitar las "bolitas". 	<ul style="list-style-type: none"> Utilice suavizante en la lavadora para lubricar las fibras. Al planchar, utilice un rodador a base de almidón o apresto sobre los cuellos y puños. Voltee las prendas al revés para reducir la abrasión.
Residuo o polvo en prendas oscuras. Telas duras y ásperas.	<ul style="list-style-type: none"> Detergente sin disolver. Algunos detergentes granulados para ropa se pueden mezclar con minerales del agua pesada y formar un residuo. Se ha sobrecargado la lavadora. 	<ul style="list-style-type: none"> Vuelva a lavar la carga. 	<ul style="list-style-type: none"> Aumente la temperatura del agua, utilizando la mayor temperatura de agua apta para la tela. No sobrecargue la lavadora. Utilice detergente líquido para ropa o bien un ablandador de agua que no forme un precipitado con el detergente en polvo para ropa.


80 Soluciones de Problemas Comunes

Problemas comunes de lavado, continuación

PROBLEMA	CAUSAS POSIBLES	SOLUCIONES	MEDIDAS PREVENTIVAS
Formación de arrugas	<ul style="list-style-type: none"> Se ha sobrecargado la lavadora. Ciclo de lavado inapropiado para la carga de ropa. 	<ul style="list-style-type: none"> Reduzca el tamaño de la carga. Enjuague con agua fría y suavizante líquido utilizando el ciclo casual o "delicate (ropa delicada)". 	<ul style="list-style-type: none"> No sobrecargue la lavadora. Retire las prendas de la lavadora tan pronto como termine el ciclo. Utilice suavizante líquido.
Acumulación de suciedad amarillenta producida por el roce del cuerpo en las telas sintéticas	<ul style="list-style-type: none"> Periodo de agitación demasiado breve. Temperatura del agua de lavado demasiado baja. Insuficiente cantidad de detergente para ropa. 	<ul style="list-style-type: none"> Remoje en reforzador de detergente o en productos que contengan enzimas. Lave a la temperatura más alta que resista la tela usando el ciclo casual. Aumente la cantidad de detergente para ropa. Agregue blanqueador apto para el tipo de tela o utilice decolorantes. 	<ul style="list-style-type: none"> Seleccione el ciclo de lavado correcto. Utilice la cantidad correcta de detergente para ropa. Lave con frecuencia los tejidos sintéticos con agua caliente o tibia.
Manchas de óxido amarillas o marrones	<ul style="list-style-type: none"> Presencia de hierro o de manganeso en el suministro, en los caños o en el calentador de agua. 	<ul style="list-style-type: none"> Para devolverles el color original a las prendas blancas, utilice un quita óxido que no dañe la tela. No utilice blanqueador de cloro para quitar las manchas de óxido. Puede intensificar las decoloración. 	<ul style="list-style-type: none"> Utilice un ablandador de agua que no forme un precipitado. Antes de lavar, haga correr el agua caliente durante unos minutos para limpiar los caños. Desagüe el calentador de agua ocasionalmente. Si el problema persiste, instale un filtro en el sistema de entrada de agua a fin de eliminar el hierro.
Acumulación o manchas residuales, manchas de moho en la junta	<ul style="list-style-type: none"> Humedad en la lavadora. Uso de un detergente que no es de alta eficiencia (HE). Demasiado detergente. Sobrecarga del tambor de lavado. Se dejó una carga húmeda en la lavadora. Lavados en agua fría que no removieron o disolvieron completamente los detergentes. 	<ul style="list-style-type: none"> Realice un ciclo de LIMPIEZA DEL SISTEMA. Limpie la junta usando el removedor de manchas de moho en rociador de gel Comet^{MC} usando un cepillo para remover las manchas. Sólo use detergente de alta eficiencia (HE) en las cantidades recomendadas. Retire la carga de ropa inmediatamente al finalizar el ciclo. 	<ul style="list-style-type: none"> Utilice un deshumidificador en el área de lavandería. Evite llenar demasiado los compartimientos de detergente y de suavizante de telas. Seque el interior de la lavadora y la junta después de cada uso.
Acumulación o manchas residuales, manchas de moho en el cajón distribuidor	<ul style="list-style-type: none"> Humedad en la lavadora. Uso de un detergente que no es de alta eficiencia (HE). Demasiado detergente. 	<ul style="list-style-type: none"> Retire el cajón distribuidor y limpie el distribuidor y los insertos usando una combinación de 3/4 de taza de blanqueador líquido con cloro y un galón de agua caliente. Enjuague bien y repita de ser necesario. Vuelva a colocar el cajón en su lugar. NOTA: Use guantes de goma o de látex. Proteja el piso y la ropa de los daños causados por el blanqueador. Sólo use detergente de alta eficiencia (HE) en las cantidades recomendadas. 	<ul style="list-style-type: none"> Evite llenar demasiado los compartimientos de detergente y de suavizante de telas.
Agua en el doblez de la junta flexible	<ul style="list-style-type: none"> Es el resultado del lavado y del funcionamiento normal. 	<ul style="list-style-type: none"> Al final de cada ciclo de lavado, seque el interior del doblez y la totalidad de la junta con una toalla limpia y seca. 	
Olor	<ul style="list-style-type: none"> Humedad en la lavadora. Uso de un detergente que no es de alta eficiencia (HE). Demasiado detergente. Se dejó una carga húmeda en la lavadora. Lavados en agua fría que no removieron o disolvieron completamente los detergentes. 	<ul style="list-style-type: none"> Realice un ciclo de LIMPIEZA DEL SISTEMA. Al final de cada ciclo de lavado, seque el interior del doblez y la totalidad de la junta con una toalla limpia y seca. Sólo use detergente de alta eficiencia (HE) en las cantidades recomendadas. Retire la carga de ropa inmediatamente al finalizar el ciclo. Vierta una taza de blanqueador líquido con cloro en el tubo vertical; déjelo que repose por un día y luego límpielo haciendo correr agua. 	<ul style="list-style-type: none"> Deje la puerta y el cajón distribuidor abiertos por varias horas después del uso o cuando la lavadora no esté en uso.

Lista de verificación de prevención de servicio

Antes de llamar al técnico, revise esta lista. Puede ahorrarle tiempo y gastos. Esta lista incluye problemas habituales que no son causados por defectos de fabricación ni de materiales de esta lavadora.

SITUACIÓN	POSIBLE CAUSA	SOLUCIÓN
RUIDO		
Sonido agudo como de un "motor a propulsión".	Un poco de quejido del motor es normal durante el ciclo de centrifugado.	
Ruido metálico y golpeteo.	Es posible que haya objetos extraños como monedas o broches de seguridad en el tambor o en la bomba.	Detenga la lavadora y revise el tambor. Si el ruido continúa cuando vuelve a encender la lavadora, es posible que los objetos se encuentren en la bomba. Comuníquese con un técnico de reparaciones autorizado.
	Hebillas de cinturón o broches de metal están golpeando el tambor de lavado.	Para evitar ruidos innecesarios y daños al tambor, cierre los broches y voltee al revés las prendas.
Ruido de golpes violentos.	Las cargas pesadas pueden producir golpes violentos. Por lo general, esto es normal. Si el sonido continúa, probablemente la lavadora no está balanceada.	Detenga la lavadora y redistribuya la carga.
Vibraciones.	La lavadora no está bien afirmada sobre el piso.	Mueva la lavadora a fin de que quede bien afirmada sobre el piso. Ajuste las patas niveladoras. Para obtener más detalles, consulte las INSTRUCCIONES DE INSTALACIÓN.
	Durante la instalación no se han quitado los pernos de embalaje y las placas de espuma.	Vea las INSTRUCCIONES DE INSTALACIÓN para quitar los pernos de embalaje y las placas de espuma.
	La carga de lavado no está distribuida de manera uniforme dentro del tambor.	Detenga la lavadora y vuelva a acomodar la carga de lavado.
FUNCIONAMIENTO		
La lavadora no enciende.	Es posible que el cable de alimentación eléctrica esté desenchufado o que la conexión esté floja.	Asegúrese de que el enchufe esté bien ajustado en el tomacorriente.
	Se ha quemado el fusible de la casa, se ha disparado el interruptor automático o se ha producido un corte de luz.	Vuelva a conectar el interruptor automático o reemplace el fusible. No aumente la capacidad del fusible. Si el problema es una sobrecarga del circuito, haga que un electricista calificado lo solucione. Si el problema es un corte de luz, comuníquese con la compañía eléctrica.
	Los grifos de entrada de agua no están abiertos.	Abra los grifos de entrada de agua.
	El motor se recalentó. El motor de la lavadora se detendrá en caso de recalentamiento.	Volverá a ponerse en marcha automáticamente después de un periodo de enfriamiento de hasta 30 minutos (si no lo ha apagado manualmente).
	La puerta de la lavadora no se encuentra totalmente cerrada.	Cierre bien la puerta.
La lavadora no centrifuga.	La carga es demasiado pequeña.	Agregue 1 o 2 prendas similares para ayudar a balancear la carga.
Quedó un residuo en el tambor.	Prendas muy sucias.	Limpie el tambor con un limpiador no abrasivo, luego enjuague. Sacuda o cepille el excedente de suciedad o arena de las prendas antes de lavar.
CÓDIGOS MOSTRADOS EN LA PANTALLA		
"Check the tap" (Revisar grifo)	Las mangueras de admisión de agua no están instaladas.	Instale las mangueras de admisión de agua fría y caliente, y abra las válvulas de agua fría y caliente.
Carga de agua lenta o nula	Las válvulas de suministro de agua no están abiertas.	Abra las válvulas de suministro de agua fría y caliente.
	El suministro de agua no es adecuado para la instalación.	Verifique la presión de agua en otro grifo de la casa. La presión de agua debe ser al menos 260 kPa (30 psi).
	Se está utilizando agua en otro sector de la casa.	Evite utilizar agua de otros grifos cuando la lavadora se esté llenando.
	Las mangueras de admisión de agua están enroscadas.	Enderece las mangueras.
	Los filtros de agua están obstruidos.	Retire las mangueras y limpie los residuos de los filtros.
"Check drain filter" (Revisar filtro)	La tubería de drenaje está bloqueada.	Destape la tubería de drenaje.
La lavadora presenta problemas de drenaje durante un ciclo	Filtro de la bomba atascado.	Véase también la sección Cuidado y Limpieza para instrucciones de limpieza del filtro de la bomba.
	"Check the door" (Revisar puerta)	Cierre bien la puerta.
La puerta de la lavadora no se encuentra totalmente cerrada.		
"Water safety alert" (Alerta Seguridad Agua)	La posición de la tubería de drenaje es muy baja y el agua comienza el efecto sifón cuando sale por la manguera de drenaje.	La altura de la tubería de drenaje debe ser al menos de 61 cm (24") por encima de la base de la unidad. Consulte las Instrucciones de instalación para revisar los requisitos de instalación correcta de la tubería de drenaje y realice los ajustes necesarios.
	El agua no mantiene el nivel	Si la tubería de drenaje está posicionada a una altura adecuada, el error detectado sólo puede ser solucionado por un técnico de servicio.
"Detergent overdosing" (Exceso detergente)	Se ha agregado demasiado detergente y el exceso de espuma no se ha podido corregir con un aclarado adicional.	Use menos detergente. Verifique que el detergente sea adecuado para lavadoras de carga frontal. Busque el siguiente símbolo en la etiqueta del detergente: 
Se ha detectado un exceso de espuma		

82 Soluciones de Problemas Comunes

Lista de verificación de prevención de servicio, continuación

SITUACIÓN	POSIBLE CAUSA	SOLUCIÓN
AGUA		
El agua se acumula en los dobleces del fuelle al final del ciclo.	Esto es resultado de la acción del lavado y es parte del funcionamiento normal de la lavadora.	
El agua se acumula en los compartimientos del blanqueador y del suavizante.	Esto es resultado del efecto sifón y es parte del funcionamiento normal de la lavadora.	Es posible eliminar el agua retirando el cajón distribuidor (consulte la sección de cuidado y limpieza de esta guía) y drenando el agua al interior del tambor vacío o del fregadero.
La carga de lavado queda demasiado húmeda después del centrifugado.	La lavadora está sobrecargada.	No sobrecargue la lavadora. Consulte la sección "Cómo usar la lavadora".
	La carga es demasiado pequeña.	Agregue 1 o 2 prendas similares para ayudar a balancear la carga.
	La carga no se encuentra balanceada.	Vuelva a acomodar la carga para permitir un centrifugado adecuado.
	La manguera de desagüe está enroscada.	Enderece la manguera de desagüe.
El agua no entra a la lavadora o bien entra despacio.	El suministro de agua no es adecuado en la zona.	Intente con otro grifo de la casa. Espere a que la entrada de agua y la presión aumenten.
	Los grifos de entrada de agua no están completamente abiertos.	Abra completamente los grifos de agua caliente y fría.
	Se está utilizando agua en otro sector de la casa. La presión de agua debe ser de por lo menos 70 kPa (10 psi. [libras por pulgada cuadrada]).	Evite utilizar agua de otros grifos cuando la lavadora se está llenando.
	Las mangueras de entrada de agua están enroscadas.	Enderece las mangueras.
El agua caliente o tibia no es lo suficientemente caliente.	El calentador de agua está posicionado en una temperatura demasiado baja o está lejos de la lavadora.	Mida la temperatura del agua caliente en un grifo que se encuentre cerca con un termómetro para caramelo o carnes. La temperatura del agua debe ser por lo menos 49°C (120°F). Ajuste el calentador de agua según sea necesario.
	Se está utilizando agua caliente en otro sector de la casa.	Evite utilizar agua caliente en otro grifo de la casa mientras utiliza la lavadora. Es posible que no haya suficiente agua caliente para que el lavado se lleve a cabo correctamente. Si el problema persiste, es posible que el sistema de su calentador de agua no resista más de un uso por vez.
La lavadora no desagua o desagua lentamente.	La manguera de desagüe está enroscada u obstruida.	Limpie y enderece la manguera de desagüe.
	El tubo vertical de la manguera de desagüe es demasiado alto. La altura máxima del tubo vertical es de 56.5" (144 cm).	Reduzca la altura del tubo vertical a menos de 56.5" (144 cm). Vea las INSTRUCCIONES DE INSTALACIÓN.
	Los tubos de desagüe de la casa están obstruidos.	Destape las tuberías de desagüe. Comuníquese con un plomero si fuera necesario.
Se producen fugas de agua.	La conexión de la manguera de llenado está floja en el grifo o en la lavadora.	Controle y apriete la conexión. Instale la arandela selladora de goma.
Demasiada espuma.	Detergente equivocado.	Active el ciclo de enjuague. Use un detergente de alta eficiencia que produzca poca espuma.
	Demasiado detergente.	Active el ciclo de enjuague. Use menos detergente en cargas futuras.
Las temperaturas del agua del lavado y del enjuague no son las adecuadas.	Las mangueras de agua caliente y fría están conectadas a los grifos de entrada incorrectos.	Conecte la manguera de agua caliente al grifo de agua caliente y la manguera de agua fría al grifo de agua fría.
El agua entra a la lavadora pero la tina no se llena.	El tubo vertical de la manguera de desagüe es demasiado bajo. El tubo vertical debe medir por lo menos 24" (61 cm) de altura para prevenir el efecto sifón.	Aumente la altura del tubo vertical a un mínimo de 24" (61 cm). Vea las INSTRUCCIONES DE INSTALACIÓN.

Para el período de garantía aplicable como se establece a continuación, a partir de la fecha original de compra, Electrolux se hace responsable de la reparación o el reemplazo de cualquier pieza de este electrodoméstico que sea defectuosa en materiales o mano de obra, siempre que el electrodoméstico se instale, utilice y mantenga de acuerdo con las instrucciones proporcionadas.

Periodos de garantía:

- Todas las piezas: un año, incluye la mano de obra. Además, el electrodoméstico cuenta con una garantía limitada de un año que cubre las piezas únicamente. Durante el segundo año a partir de la fecha original de compra, Electrolux se hace responsable del reemplazo de cualquier pieza de este electrodoméstico que se encuentre defectuosa en materiales o mano de obra, siempre que el electrodoméstico se instale, utilice y mantenga de acuerdo con las instrucciones proporcionadas.
- Tina de lavado: vida útil del producto (sin incluir mano de obra)
- Motor de impulsión de la tina de lavado, sin defectos en el aspecto: diez años (sin incluir mano de obra)

Exclusiones

Esta garantía no cubre lo siguiente:

1. Productos a los que se les quitaron o alteraron los números de serie originales o que no pueden determinarse con facilidad.
2. Productos que hayan sido transferidos del dueño original a un tercero o que no se encuentren en los EE.UU. o en Canadá.
3. Óxido en el interior o exterior de la unidad.
4. Los productos comprados "previamente usados o productos de muestra" no están cubiertos por esta garantía.
5. Pérdida de alimentos por fallas del refrigerador o congelador.
6. Productos utilizados para fines comerciales.
7. Las llamadas de servicio que no involucren el funcionamiento defectuoso ni los defectos de materiales o de mano de obra, o para electrodomésticos que no sean utilizados para uso normal del hogar o de acuerdo con las instrucciones proporcionadas.
8. Llamadas de servicio para corregir errores de instalación del electrodoméstico o para instruirlo sobre el uso del mismo.
9. Gastos para facilitar el acceso al electrodoméstico para el servicio, tales como la remoción de molduras, armarios, estantes, etc. que no eran parte del electrodoméstico cuando se envió de la fábrica.
10. Llamadas de servicio para reparar o reemplazar bombillas, filtros de aire, filtros de agua, otros consumibles, perillas, manijas u otras piezas decorativas.
11. Costos adicionales que incluyen, sin limitarse, cualquier llamada de servicio fuera de las horas de oficina, durante los fines de semana o días feriados, peajes, pasajes de transporte o millaje/kilometraje para llamadas de servicio en áreas remotas, incluyendo el estado de Alaska.
12. Daños al acabado del electrodoméstico o al hogar que hayan ocurrido durante la instalación, incluyendo, sin limitarse, los armarios, paredes, etc.
13. Daños causados por: servicio realizado por compañías de servicio no autorizadas, el uso de piezas que no sean piezas genuinas Electrolux o piezas obtenidas de personas que no pertenezcan a compañías de servicio autorizado, o causas externas como abuso, mal uso, suministro eléctrico inadecuado, accidentes, incendios, hechos fortuitos y desastres naturales.

RENUNCIA DE RESPONSABILIDAD DE GARANTÍAS IMPLÍCITAS; LIMITACIÓN DE ACCIONES LEGALES

LA ÚNICA Y EXCLUSIVA OPCIÓN DEL CLIENTE BAJO ESTA GARANTÍA LIMITADA ES LA REPARACIÓN O REEMPLAZO DEL PRODUCTO SEGÚN SE INDICA. LOS RECLAMOS BASADOS EN GARANTÍAS IMPLÍCITAS, INCLUYENDO LAS GARANTÍAS DE COMERCIALIZACIÓN O APTITUD DEL PRODUCTO PARA UN PROPÓSITO ESPECÍFICO, ESTÁN LIMITADOS A UN AÑO O AL PERÍODO MÍNIMO PERMITIDO POR LEY, PERO NUNCA MENOS DE UN AÑO. ELECTROLUX NO SERÁ RESPONSABLE POR DAÑOS CONSECUENTES O INCIDENTALES COMO POR EJEMPLO DAÑOS A LA PROPIEDAD Y GASTOS INCIDENTALES OCASIONADOS POR EL INCUMPLIMIENTO DE ESTA GARANTÍA ESCRITA O DE CUALQUIER GARANTÍA IMPLÍCITA. ALGUNOS ESTADOS Y PROVINCIAS NO PERMITEN LA EXCLUSIÓN O LIMITACIÓN DE DAÑOS INCIDENTALES O CONSECUENTES O LIMITACIONES EN LA DURACIÓN DE LAS GARANTÍAS IMPLÍCITAS, DE MANERA QUE PUEDE QUE ESTAS LIMITACIONES O EXCLUSIONES NO SE APLIQUEN EN SU CASO. ESTA GARANTÍA ESCRITA LE OTORGA DERECHOS LEGALES ESPECÍFICOS. ESO POSIBLE QUE TAMBIÉN TENGA OTROS DERECHOS QUE VARIAN DE UN ESTADO A OTRO.

SI TIENE QUE SOLICITAR SERVICIO TÉCNICO

Guarde su recibo, el comprobante de entrega o cualquier otro registro de pago adecuado para establecer el período de la garantía si llegara a requerir servicio. Si se realiza la reparación, le conviene obtener y conservar todos los recibos. El servicio realizado bajo esta garantía debe ser obtenido a través de Electrolux utilizando las direcciones o números que se indican abajo.

Esta garantía sólo se aplica en los Estados Unidos y Canadá. En los EE.UU., su electrodoméstico está garantizado por Electrolux Major Appliances North America, una división de Electrolux Home Products, Inc. En Canadá, su electrodoméstico está garantizado por Electrolux Canada Corp. Electrolux no autoriza a ninguna persona a cambiar o agregar ninguna obligación bajo esta garantía. Nuestras obligaciones de reparación y piezas bajo esta garantía deben ser realizadas por Electrolux o compañía de servicio autorizado. Las especificaciones o características del producto según se describen o ilustran están sujetas a cambio sin previo aviso.

EE. UU.

1-877-435-3287

Electrolux Home Products, Inc.,
North America
10200 David Taylor Drive
Charlotte, NC 28262



Electrolux

Canada

1.800.265.8352

Electrolux Canada Corp.
5855 Terry Fox Way
Mississauga, Ontario, Canada
L5V 3E4

electrolux.com/shop

