

EMOW1911AS

User Manual
Microwave Oven

EN 2

Manuel de l'Utilisateur
Four micro-onde

FR 27



Bienvenue à Electrolux ! Nous vous félicitons pour votre choix de notre appareil.

Pour le Support client et la Boutique en ligne, visitez :
www.electroluxappliances.com

Pour la version complète du Guide d'utilisation, visitez :
www.electroluxappliances.com

Consignes de sécurité importantes.....	27	Décongélation automatique.....	46
Noms des pièces	38	Réglage micro-ondes	47
Panneau de commande.....	39	Fonctionnalités pratiques.....	48
Avant utilisation.....	40	Nettoyage et entretien	49
Cuisson manuelle	40	Vérification des appels de service	53
Cuisson à une touche	41	Caractéristiques.....	53
Cuisson par capteur.....	42	Garantie	54
Cuisson par convection	44		

Ce manuel est votre source pour l'utilisation et l'entretien de votre produit. Lisez-le avant d'utiliser votre appareil. Gardez-le à portée de main pour toute référence rapide. Si quelque chose ne vous semble pas correct, la section dépannage vous aidera à résoudre les problèmes courants.

Des Questions fréquemment posés, conseils et vidéos utiles, produits de nettoyage et accessoires de cuisine et de maison sont disponibles sur www.frigidaire.com.

Nous sommes ici pour vous ! Visitez notre site Web, discutez avec un agent ou appelez-nous si vous avez besoin d'aide. Nous pouvons peut-être vous aider à éviter une visite à nos services. Si vous avez besoin d'un service, nous pouvons le lancer pour vous.

Rendons ça officiel ! N'oubliez pas d'enregistrer votre appareil.

Conservez ici les informations sur votre produit afin de le trouver facilement.

Numéro de modèle :

Numéro de série :

Date d'achat :

CONSIGNES DE SÉCURITÉ IMPORTANTES

Pour votre sécurité, les informations contenues dans ce manuel doivent être suivies afin de minimiser les risques d'incendie ou d'explosion, ou pour éviter des dommages matériels, des blessures ou la mort.


ATTENTION

POUR ÉVITER UNE EXPOSITION ÉVENTUELLE À L'ÉNERGIE EXCESSIVE DES MICRO-ONDES

- N'essayez pas de faire fonctionner ce four avec la porte ouverte car cela peut entraîner une exposition nocive à l'énergie des micro-ondes. Il est important de ne pas annuler ou altérer les dispositifs de verrouillage de sécurité.
- Ne pas placer un objet entre la face avant et la porte, ou laisser de la saleté ou des résidus de nettoyage s'accumuler sur les surfaces du joint.
- N'utilisez pas le four s'il est endommagé. Il est particulièrement important que la porte du four se ferme correctement et qu'il n'y ait aucun dommage aux : (1) porte (tordue), (2) charnières et verrous (cassés ou desserrés), (3) joints de porte et surfaces d'étanchéité.
- Le four ne doit pas être réglé ou réparé par quelqu'un qui n'est pas un personnel de dépannage qualifié.

CONSIGNES DE SÉCURITÉ IMPORTANTES

Définitions

 Ceci est le symbole d'alerte de sécurité. Il est utilisé pour vous alerter des risques potentiels de blessures. Respectez tous les messages de sécurité qui suivent ce symbole pour éviter d'éventuelles blessures ou la mort.

ATTENTION

AVERTISSEMENT indique une situation potentiellement dangereuse qui, si elle n'est pas évitée, pourrait entraîner la mort ou des blessures graves.

ATTENTION

ATTENTION indique une situation potentiellement dangereuse qui, si elle n'est pas évitée, peut entraîner des blessures mineures ou modérées.

LISEZ TOUTES LES INFORMATIONS AVANT L'UTILISATION

ATTENTION

Pour réduire les risques d'incendie, de brûlures, d'électrocution, de blessures ou d'exposition à une énergie micro-ondes excessive lors de l'utilisation de votre appareil, suivez les précautions de base, **y compris les suivantes.**

- Lisez toutes les instructions avant d'utiliser l'appareil.
- Lisez et suivez la section spécifique «**ATTENTION POUR ÉVITER UNE EXPOSITION ÉVENTUELLE À UNE ÉNERGIE MICRO-ONDES EXCESSIVE**» à la page 27.
- Cet appareil doit être mis à la terre. Branchez uniquement à une prise correctement mise à la terre. Voir «**INSTRUCTIONS DE MISE À LA TERRE**» à la page 32.
- Installez ou placez ce four uniquement conformément aux instructions d'installation fournies.
- Certains produits tels que les œufs entiers et les récipients scellés - par exemple, les bocaux en verre fermés - peuvent exploser et ne doivent pas être chauffés dans le four à micro-ondes.
- N'utilisez cet appareil que pour les utilisations prévues décrites dans ce manuel. N'utilisez pas de produits chimiques ou de vapeurs corrosifs dans cet appareil. Ce four à micro-ondes est spécialement conçu pour chauffer, cuire ou sécher des aliments. Il n'est pas conçu pour une utilisation industrielle ou en laboratoire.
- Comme pour tout appareil, une surveillance étroite est nécessaire lorsqu'il est utilisé par des enfants.
- N'utilisez pas ce four si le cordon ou la fiche est endommagé, s'il ne fonctionne pas correctement, s'il est endommagé ou s'il est tombé.
- Cet appareil ne doit être entretenu que par du personnel qualifié. Contactez le centre de services Electrolux agréé le plus proche pour examen, réparation ou réglage.
- Ne couvrez ni bloquez les ouvertures de l'appareil.
- Ne rangez pas et n'utilisez pas cet appareil à l'extérieur. N'utilisez pas ce four près de l'eau, par exemple près d'un évier de cuisine, dans un sous-sol humide, près d'une piscine ou dans des endroits similaires.
- N'immergez pas le cordon ou la fiche dans l'eau.
- Gardez le cordon éloigné des surfaces chaudes.
- Ne laissez pas le cordon pendre du bord d'une table de travail ou d'un comptoir.

CONSERVER LE PRÉSENTE MANUEL

CONSIGNES DE SÉCURITÉ IMPORTANTES

- Voir les instructions de nettoyage de la surface de la porte à la page 49.
- Pour réduire le risque d'incendie dans la cavité du four à micro-ondes :
 - **Ne faites pas trop cuire les aliments. Surveillez attentivement l'appareil si vous avez placé un objet en papier, plastique ou autre matériau combustible dans la cavité pour faciliter la cuisson.**
 - Retirez les attaches métalliques des sacs en papier ou en plastique avant de les placer dans le four à micro-ondes.
 - **Si des matériaux à l'intérieur du four à micro-ondes s'enflamment, gardez la porte du four à micro-ondes fermée, éteignez le four à micro-ondes et débranchez le cordon d'alimentation ou coupez l'alimentation au niveau du fusible ou du panneau de disjoncteur.**
 - N'utilisez pas la cavité à des fins de rangement. Ne laissez pas de produits en papier, d'ustensiles de cuisine ou de nourriture dans la cavité lorsqu'elle n'est pas utilisée.
- Les liquides, tels que l'eau, du café ou du thé, peuvent surchauffer au-delà du point d'ébullition sans avoir l'air de bouillir. Un bouillonnement ou une ébullition visible lorsque le récipient est retiré du four à micro-ondes n'apparaît pas toujours.
CELA POURRAIT EN RÉULTER DES LIQUIDES TRÈS CHAUDS QUI DEVIENNENT SOUDAINEMENT EN ÉBULLITION LORSQUE UNE CUILLÈRE OU UN AUTRE UTENSIL EST INSÉRÉ DANS LE LIQUIDE.
Pour réduire le risque de blessures aux personnes :
 - Ne surchauffez pas le liquide.
 - Remuez le liquide avant et à mi-cuisson.
 - N'utilisez pas de récipients à parois droites à col étroit. Utilisez des récipients à large ouverture.
- Après le chauffage, laissez le récipient reposer dans le four à micro-ondes pendant au moins 20 secondes avant de le retirer.
- Soyez extrêmement prudent lorsque vous insérez une cuillère ou un autre ustensile dans le récipient.
- Nettoyez fréquemment les ouvertures de ventilation et les filtres à graisse. La graisse ne doit pas s'accumuler sur les ouvertures de ventilation, les grilles d'aération ou les filtres à graisse.
- Soyez prudent lorsque vous nettoyez les ouvertures de ventilation et les filtres à graisse. Les agents de nettoyage corrosifs, tels que les nettoyeurs pour four à base de soude, peuvent endommager les ouvertures de ventilation et les filtres à graisse.
- Lorsque des aliments s'enflamment sous la hotte, allumez le ventilateur.
- Ce four peut être utilisé avec des ustensiles de cuisson au gaz et électriques de 36 pouces de largeur ou moins.
- Lorsque vous utilisez les fonctions de cuisson par convection ou combinées, l'extérieur et l'intérieur du four deviennent chauds. Utilisez toujours des gants de cuisine pour retirer les contenants d'aliments et les accessoires de cuisson tels que la grille du four, la grille ronde et le plateau en verre.
- Ne nettoyez pas avec des tampons à récurer métalliques. Des pièces peuvent brûler les tampons et toucher les pièces électriques, entraînant un risque de choc électrique.
- *Thermomètre*— N'utilisez pas de thermomètres de cuisson ou de four classiques lorsque vous cuisinez au four à micro-ondes ou en fonction combinée. Le métal et le mercure contenus dans ces thermomètres peuvent provoquer la production d'arcs électriques et endommager le four. N'utilisez pas de thermomètre dans les aliments du four à micro-ondes à moins qu'il n'y soit conçu ou recommandé.

CONSIGNES DE SÉCURITÉ IMPORTANTES



ATTENTION

Si vous voyez la production d'arc, appuyez sur la touche **Annuler** et corrigez le problème.

PRODUCTION D'ARC

La production d'arc est le terme micro-ondes pour les étincelles dans le four. La production d'arc est causée par :

- L'étagère métallique n'est pas installée correctement et touche ainsi la paroi du four à micro-ondes.
- Du métal ou du papier d'aluminium touchant a paroi du four.
- Feuilles non moulées sur la nourriture (les bords retournés agissent comme des antennes).
- Du métal, tel que des attaches torsadées, des brochettes à volaille ou des plats à rebords dorés.
- Serviettes en papier recyclé contenant de petits morceaux de métal.

CONSIGNES DE SÉCURITÉ IMPORTANTES

Déclaration sur les interférences radioélectriques de la Federal Communications Commission Seulement) (U.S.A. Seulement)

Cet équipement génère et utilise de l'énergie de fréquence ISM et s'il n'est pas installé et utilisé correctement, c'est-à-dire en stricte conformité avec les instructions du fabricant, il peut provoquer des interférences avec la réception radio et télévision. Il a été testé de type et déclaré conforme aux limites des équipements ISM conformément à la section 18 des règles FCC, qui sont conçues pour fournir une protection raisonnable contre de telles interférences dans une installation résidentielle.

Il n'existe toutefois aucune garantie que de telles interférences ne se produiront pas dans une installation particulière. Si cet équipement produit des interférences avec la réception de la radio ou de la télévision, ce que vous pouvez facilement constater en éteignant et en rallumant l'équipement, nous vous encourageons à prendre l'une ou plusieurs des mesures correctives suivantes :

- Réorientez l'antenne de réception de la radio ou du téléviseur.
- Déplacez le four à micro-ondes par rapport au récepteur.
- Éloignez le four à micro-ondes du récepteur.
- Branchez le four à micro-ondes dans une autre prise de sorte qu'il se trouve avec le récepteur sur des circuits de dérivation différents.

Le fabricant n'est pas responsable de toute interférence radio ou télé résultant de modifications non autorisées sur ce four à micro-ondes. C'est à l'utilisateur de prendre les dispositions nécessaires pour éviter de telles interférences.

Instructions relatives au cordon court : a) Un cordon d'alimentation court est fourni pour réduire les risques d'emmêlement ou de trébuchement sur un cordon plus long. b) Des jeux de cordons ou des rallonges plus longs sont disponibles et peuvent être utilisés pour prolonger. c) Si un long cordon ou une rallonge est utilisé : 1) La tension électrique indiquée du cordon ou de la rallonge doit être au moins aussi élevée que celle de l'appareil ; 2) La rallonge doit être un cordon à 3 fils avec mise à la terre ; et 3) Le cordon le plus long doit être acheminé de manière à ne pas pendre du bord d'une table de travail ou d'un comptoir où il pourrait être tiré par des enfants ou trébuchés dessus involontairement.

HOTTES DE VENTILATION : 1) Nettoyez fréquemment la hotte de ventilation - Ne laissez pas la graisse s'accumuler sur la hotte ou le filtre. 2) Lorsque des aliments s'enflamment sous la hotte, allumez le ventilateur.

Faites attention lors du nettoyage du filtre de la hotte. Les agents de nettoyage corrosifs, tels que la soude, peuvent endommager le filtre.

Il peut être utilisé avec des ustensiles de cuisson au gaz et électriques de 36 pouces de largeur ou moins.

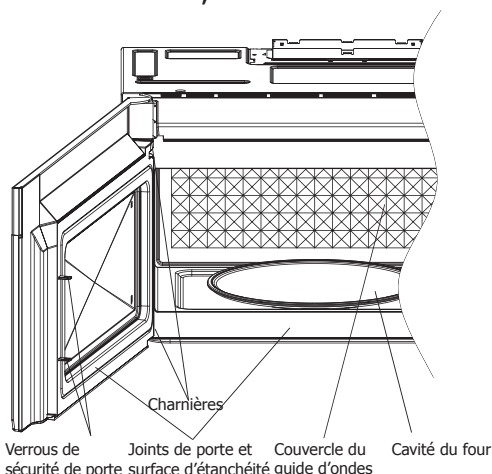
CONSIGNES DE SÉCURITÉ IMPORTANTES

DÉBALLAGE ET INSPECTION DE VOTRE FOUR À MICRO-ONDES

L'appareil doit être installé et mis à la terre par un technicien qualifié. Ouvrez le fond du carton, pliez les rabats vers l'arrière et inclinez le four à micro-ondes pour qu'il repose sur un coussin en mousse plastique. Soulevez le carton du four à micro-ondes et retirez tous les matériaux d'emballage, le Guide d'utilisation, le gabarit mural et supérieur, le filtre à charbon, le plateau tournant et le support du plateau tournant. **CONSERVEZ LE CARTON, CAR IL PEUT RENDRE L'INSTALLATION PLUS FACILE.**

- Retirez l'autocollant des fonctions de l'extérieur de la porte, s'il y en a un.
- **NE RETIREZ PAS LE COUVERCLE DU GUIDE D'ONDES**, qui est situé à droite dans la cavité du four à micro-ondes. Vérifiez qu'il existe un guide d'utilisation, un gabarit mural et supérieur, un filtre à charbon, qui est utilisé lorsque la recirculation est choisie. Lisez les enveloppes et **CONSERVEZ** le Guide d'utilisation et d'entretien.

Vérifiez si le four à micro-ondes est endommagé, comme une porte mal alignée ou tordue, des joints de porte et des surfaces d'étanchéité endommagés, des charnières de porte cassées ou desserrées et des loquets et des bosses à l'intérieur de la cavité ou sur la porte. En cas de dommage, n'utilisez pas le four à micro-ondes et contactez votre revendeur ou le **CENTRE DE SERVICES ELECTROLUX**. Pour plus de d'informations, voir les instructions d'installation.



INSTRUCTIONS POUR LA MISE A LA TERRE

Cet appareil doit être mis à la terre. Ce four à micro-ondes est équipé d'un cordon ayant un fil de terre avec une prise de terre. Il doit être branché dans une prise secteur correctement installée et mise à la terre conformément au Code national de l'électricité et aux codes et règlements locaux. En cas de court-circuit, la mise à la terre réduit le risque de choc électrique en fournissant un fil d'échappement pour le courant électrique.

ATTENTION

Une mauvaise utilisation de la fiche de mise à la terre peut entraîner un risque de choc électrique.

Exigences électriques

Consultez Instructions d'installation pour connaître l'emplacement approprié de l'alimentation électrique.

Les exigences électriques sont de 120 VAC 60 Hz, uniquement, 15 ampères ou une alimentation électrique plus protégée. Il est recommandé que le four à micro-ondes soit branché sur un circuit séparé.

Le four à micro-ondes est équipé d'une prise de terre à 3 broches. Il doit être branché dans une prise secteur correctement installée et mise à la terre. **NE PAS COUPER OU ENLEVER LA BROCHE DE MISE À LA TERRE DE LA FICHE EN AUCUNE CIRCONSTANCE.**

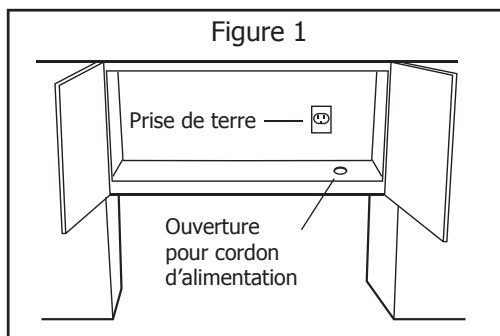
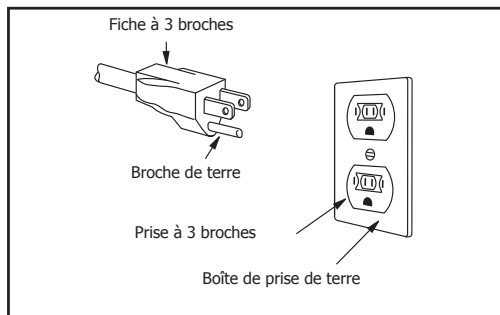
N'UTILISEZ PAS DE RALLONGE.

Si le cordon d'alimentation est trop court, demandez à un électricien ou à un technicien qualifié d'installer une prise près de l'appareil. Le cordon d'alimentation et la fiche doivent être connectés à un circuit de dérivation séparé de 120 VAC, 60 Hz, 15 A ou un circuit unique mis à la terre. Le réceptacle doit être situé à l'intérieur de l'armoire directement au-dessus de l'emplacement de montage du four à micro-ondes, comme illustré à la figure 1.

CONSIGNES DE SÉCURITÉ IMPORTANTES

REMARQUES

1. Si vous avez des questions concernant la mise à la terre ou les instructions électriques, consultez un électricien ou un technicien qualifié.
2. Ni Electrolux ni le revendeur ne peuvent être tenus pour responsables des dommages au four à micro-ondes ou des blessures résultant du non-respect des procédures de raccordement électrique correctes.



À PROPOS DE VOTRE FOUR À MICRO-ONDES

Ce guide d'utilisation et d'entretien est précieux : lisez-le attentivement et conservez-le toujours pour toute référence.

Un bon livre de cuisine pour four à micro-ondes est un atout précieux. Consultez-le pour connaître les principes, les techniques, les conseils et les recettes de cuisson au four à micro-ondes.

N'utilisez JAMAIS le four à micro-ondes sans le plateau tournant et le support, et ne retournez pas le plateau tournant pour qu'un grand plat puisse être placé dans le four à micro-ondes. Le plateau tournant tourne à la fois dans le sens horaire et antihoraire.

Ayez TOUJOURS des aliments dans le four à micro-ondes lorsqu'il est allumé pour absorber l'énergie des micro-ondes.

Lorsque vous utilisez le four à micro-ondes à des niveaux de puissance inférieurs à 100%, vous pouvez entendre le magnétron s'activer/désactiver. Il est normal que l'extérieur du four à micro-ondes soit chaud au toucher lors de la cuisson ou du réchauffage.

La condensation fait partie intégrante de la cuisson au four à micro-ondes. L'humidité de la pièce et l'humidité des aliments influent sur la quantité d'humidité qui se condense dans le four à micro-ondes. En général, les aliments couverts ne donnent pas autant de condensation que les aliments non couverts. Les ouvertures de ventilation ne doivent pas être obstruées.

Le four à micro-ondes est destiné à la préparation des aliments uniquement. Il ne doit pas être utilisé pour sécher des vêtements ou des journaux.

Votre four à micro-ondes est évalué à 900 watts en utilisant la procédure de test CEI. En utilisant des recettes ou des instructions sur l'emballage, vérifiez les aliments une minute ou deux avant le délai minimum et ajoutez du temps si nécessaire.

À PROPOS DE LA CUISSON AU MICRO-ONDES

- Disposez soigneusement la nourriture. Placez les aliments les plus épais vers l'extérieur du plat.
- Surveillez le temps de cuisson. Faites cuire pendant le temps le plus court indiqué et ajoutez-en au besoin. Les aliments trop cuits peuvent fumer ou s'enflammer.
- Couvrez les aliments pendant la cuisson. Consultez la recette ou le livre de cuisine pour des suggestions : essuie-tout, papier ciré, pellicule plastique pour four à micro-ondes ou couvercle. Les couvercles empêchent les éclaboussures et aident les aliments à cuire uniformément.

CONSIGNES DE SÉCURITÉ IMPORTANTES

- Protégez avec de petits morceaux plats de papier d'aluminium toutes les zones minces de viande ou de volaille pour éviter une cuisson excessive avant que les zones denses et épaisses ne soient bien cuites.
- Remuez les aliments de l'extérieur vers le milieu du plat une ou deux fois pendant la cuisson, si possible.
- Retournez les aliments une fois pendant la cuisson au four à micro-ondes pour accélérer la cuisson d'aliments tels que le poulet et les hamburgers. Les gros aliments comme les rôtis doivent être retournés au moins une fois.
- Réorganisez les aliments tels que les boulettes de viande à mi-cuisson de haut en bas et du milieu du plat vers l'extérieur.
- Ajouter du temps de repos. Retirer les aliments du four à micro-ondes et remuer, si possible. Couvrir pendant le temps de repos qui permet aux aliments de terminer la cuisson sans trop les cuire.
- Vérifier la cuisson. Recherchez les signes indiquant que les températures de cuisson ont été atteintes.
Les signes de cuisson comprennent :
 - Les aliments sont cuits partout, pas seulement au bord.
 - Le fond central du plat est très chaud au toucher.
 - Les articulations des cuisses de volaille se détachent facilement.
 - La viande et la volaille ne présentent aucun signe de roseur.
 - Le poisson est opaque et se déchire facilement avec une fourchette.

CONSIGNES DE SÉCURITÉ IMPORTANTES

À PROPOS DE LA NOURRITURE

ALIMENTS	À FAIRE	À NE PAS FAIRE
Œufs, saucisses, noix, graines, fruits et légumes	<ul style="list-style-type: none">• Percez les jaunes d'œufs avant la cuisson pour éviter une «explosion».• Percez la peau des pommes de terre, pommes, courges, hot-dogs et saucisses pour que la vapeur s'échappe.	<ul style="list-style-type: none">• Faites cuire les œufs dans les coquilles.• Réchauffez les œufs entiers.• Sécher les noix ou les graines dans des coquilles.
Popcorn	<ul style="list-style-type: none">• Utilisez du maïs mis en sac spécialement pour la cuisson au four à micro-ondes.• Écoutez éclater du maïs pour que le pop-corn ralentisse à 1 ou 2 secondes ou utilisez un tampon de popcorn spécial.	<ul style="list-style-type: none">• Pop-corn dans des sacs bruns ordinaires ou des bols en verre.• Dépassez le temps maximum sur l'emballage de pop-corn.
Nourriture pour bébés	<ul style="list-style-type: none">• Transférez la nourriture pour bébé dans un petit plat et chauffez soigneusement, en remuant souvent. Vérifiez la température avant de servir.• Mettez les tétines sur les biberons après avoir chauffé et bien agitez. Test du «poignet» avant de donner le biberon au petit.	<ul style="list-style-type: none">• Chauffez les biberons jetables.• Chauffez des biberons avec des tétines.• Faites chauffer les aliments pour bébé dans des bocaux originaux.
Général	<ul style="list-style-type: none">• Coupez les produits de boulangerie-pâtisserie avec les garnitures après le chauffage pour libérer de la vapeur et éviter les brûlures.• Remuez rapidement les liquides avant et après le chauffage pour éviter une «éruption».• Utilisez un bol profond, lors de la cuisson de liquides ou de céréales, pour éviter les débordements.	<ul style="list-style-type: none">• Chauffez ou faites cuire dans des bocaux en verre fermés ou des récipients hermétiques.• Peut au four à micro-ondes car les bactéries nocives peuvent ne pas être détruites.• Frire.• Bois sec, gourdes, herbes ou papiers humides.

CONSIGNES DE SÉCURITÉ IMPORTANTES

À PROPOS DES USTENSILES ET DES COUVERCLES

Il n'est pas nécessaire d'acheter des nouveaux ustensiles de cuisine. Beaucoup de pièces déjà présentes dans votre cuisine peuvent être utilisées avec votre nouveau four à micro-ondes. Assurez-vous que l'ustensile ne touche pas les parois intérieures pendant la cuisson.

Utilisez ces ustensiles pour cuisiner et réchauffer en toute sécurité au four à micro-ondes :

- vitrocéramique (Pyroceram®), tel que Corningware®.
- verre résistant à la chaleur (Pyrex®)
- plastiques résistants aux micro-ondes
- assiettes en papier
- poterie, grès et porcelaine allant au four à micro-ondes
- plat à brunissement (ne pas dépasser le temps de préchauffage recommandé. Suivez les instructions du fabricant.)
- Les ustensiles de cuisine foncés peuvent aider à optimiser les performances de cuisson.

Ces articles peuvent être utilisés pour réchauffer pendant une courte période des aliments contenant peu de matières grasses ou de sucre :

- bois, paille, osier

NE PAS UTILISER

- casseroles et ustensiles en métal
- plats avec garniture métallique
- verre non résistant à la chaleur
- plastiques non résistants aux micro-ondes (pots de margarine)
- produits en papier recyclé
- sacs en papier brun
- sacs de stockage de nourriture
- attaches torsadées en métal

Si vous souhaitez vérifier si un plat est adapté aux micro-ondes, placez le vide dans le four à micro-ondes avec une puissance ÉLEVÉE pendant 30 secondes. Un plat qui devient très chaud ne doit pas être utilisé.

Les couvercles suivants sont parfaits :

- Les serviettes en papier sont bonnes pour recouvrir les aliments pour réchauffer et absorber les graisses pendant la cuisson du bacon.
- Le papier ciré peut être utilisé pour la cuisson et le réchauffage.
- Une pellicule de plastique spécialement marquée pour une utilisation aux micro-ondes peut être utilisée pour la cuisson et le réchauffage. Ne pas laisser l'enveloppe en plastique toucher les aliments. Aérez pour que la vapeur puisse s'échapper.
- Les couvercles allant aux micro-ondes sont un bon choix car la chaleur est maintenue près des aliments pour accélérer la cuisson.
- Les sacs de cuisson pour four à micro-ondes sont bons pour les grosses viandes ou les aliments à attendrir. N'UTILISEZ PAS d'attaches torsadées métalliques. N'oubliez pas d'effectuer une entaille dans le sac pour que la vapeur puisse s'échapper.

Comment utiliser le papier d'aluminium dans votre four à micro-ondes :

- De petits morceaux plats de papier d'aluminium placés en douceur sur les aliments peuvent être utilisés pour protéger les zones qui décongèlent ou cuisent trop rapidement.
- Le papier d'aluminium ne doit pas s'approcher à moins d'un pouce de toute surface du four à micro-ondes.

Si vous avez des questions sur les ustensiles ou les couvertures, consultez un bon livre de cuisine pour micro-ondes ou suivez les suggestions de recettes.

ACCESSOIRES De nombreux accessoires pour micro-ondes sont disponibles à l'achat. Évaluez soigneusement avant d'acheter afin qu'ils répondent à vos besoins. Un thermomètre pour micro-ondes vous aidera à déterminer la cuisson correcte et vous assurera que les aliments ont été cuits à des températures sûres. Electrolux n'est pas responsable des dommages au four à micro-ondes lors de l'utilisation d'accessoires.

CONSIGNES DE SÉCURITÉ IMPORTANTES

À PROPOS DES ENFANTS ET DU FOUR À MICRO-ONDES

Les enfants de moins de 7 ans peuvent utiliser le four à micro-ondes avec une personne qui les surveille de très près. Entre 7 et 12 ans, le superviseur doit être dans la même pièce.

Comme pour tout appareil, une surveillance étroite par un adulte est nécessaire lorsqu'il est utilisé par des enfants.

À aucun moment, personne ne doit être autorisé à s'appuyer ou à se balancer sur la porte du four à micro-ondes.

Les enfants doivent apprendre toutes les précautions de sécurité : utiliser les poignées, retirer soigneusement les couvercles, porter une attention particulière aux emballages qui croustillent les aliments car ils peuvent être très chauds.

Ne pensez surtout pas que, parce qu'un enfant maîtrise une compétence culinaire, il/elle peut tout cuisiner.

Les enfants doivent apprendre que le four à micro-ondes n'est pas un jouet. Voir la fonction Verrouillage enfant.

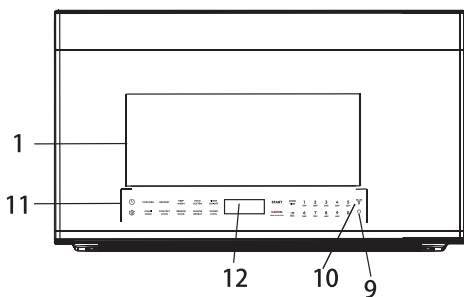
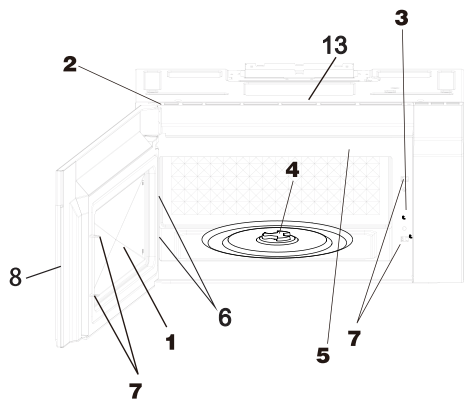
REMARQUES



Ne faites pas cuire de la volaille entière farcie. Il faut cuire la farce séparément à 165°F.

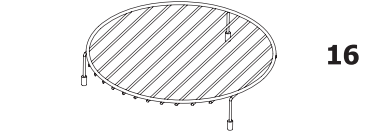
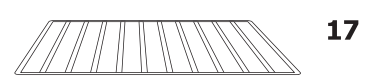
Pour tester la cuisson, insérez un thermomètre à viande dans une zone épaisse ou dense loin de la graisse ou des os. Ne laissez JAMAIS le thermomètre dans les aliments pendant la cuisson, à moins qu'il ne soit approuvé pour une utilisation au four à micro-ondes.

- Utilisez TOUJOURS les poignées pour éviter les brûlures lors de la manipulation d'ustensiles en contact avec des aliments chauds. Une quantité suffisante de chaleur des aliments peut passer à travers les ustensiles et provoquer des brûlures cutanées.
- Évitez les brûlures à la vapeur en éloignant celle-ci du visage et des mains. Soulevez lentement le bord le plus éloigné du couvercle d'un plat et ouvrez soigneusement le maïs soufflé et les sacs de cuisson au four loin du visage.
- Restez à proximité du four à micro-ondes pendant son utilisation et vérifiez fréquemment la progression de la cuisson pour éviter que les aliments ne soient trop cuits.
- N'utilisez JAMAIS la cavité pour ranger des livres de cuisine ou d'autres articles.
- Sélectionnez, stockez et manipulez les aliments avec soin pour préserver leur haute qualité et minimiser la propagation des bactéries d'origine alimentaire.
- Gardez le couvercle du guide d'ondes propre. Les résidus alimentaires peuvent provoquer la production d'arcs et/ou des incendies.
- Faites attention lorsque vous retirez des aliments du four à micro-ondes afin que l'ustensile, vos vêtements ou accessoires ne touchent pas les loquets de la porte de sécurité.
- Gardez le papier d'aluminium utilisé pour la couverture à au moins 1 pouce des murs, du plafond et de la porte.

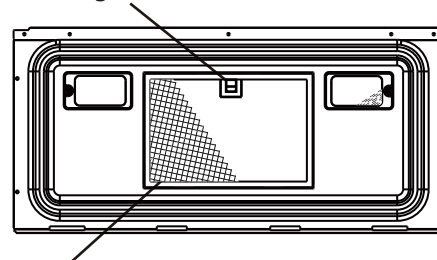
VUE DE FACE



- 1 Porte du four à micro-ondes avec fenêtre transparente
- 2 Charnières de porte
- 3 Couvercle du guide d'ondes :
NE PAS ENLEVER.
- 4 Arbre moteur du plateau tournant
- 5 Lumière du four à micro-ondes
Il s'allume lorsque le four à micro-ondes fonctionne ou que la porte est ouverte.
- 6 Supports de l'étagère en métal
- 7 Verrous de sécurité de porte
Le four à micro-ondes ne fonctionne que si la porte est bien fermée.
- 8 Poignée
- 9 Commutateur Lumière Élevée Faible 
- Appuyez une fois pour Élevée, deux fois pour Faible, trois fois pour éteindre la lumière.
- 10 Commutateur Évent élevé/moyen/faible/désactivé
Appuyez une fois sur 
- 11 Panneau de commande tactile
- 12 Affichage de l'heure : Affichage numérique, 99 minutes, 99 secondes
- 13 Ouvertures de ventilation
- 14 Verre de plateau tournant amovible
Placez le plateau en verre sur l'accouplement de l'arbre moteur du plateau tournant.



VUE DE DESSOUS (Face avant du four à micro-ondes)



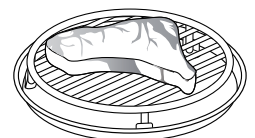
Langue (Face arrière du four à micro-ondes)

- 15 Support du plateau tournant amovible
Installez le support du plateau tournant au fond du four à micro-ondes, en centrant le support du plateau tournant autour de l'accouplement du plateau tournant. Placez ensuite le plateau en verre du plateau tournant sur l'accouplement du moteur du plateau tournant.
- 16 Grille inférieure
À utiliser pour la cuisson par convection et combinée. Placez sur le plateau tournant en verre pour un fonctionnement correct.
- 17 Étagère métallique pour la cuisson à plusieurs niveaux d'aliments.

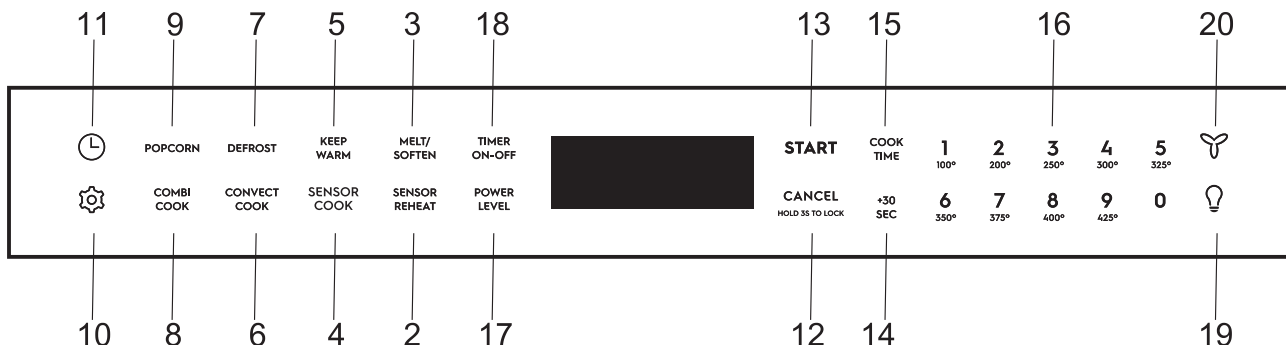
Accessoires

L'accessoire 16 est spécialement conçu pour être utilisé dans le four à micro-ondes pour la cuisson par convection, mix ou grill. NE PAS UTILISER UNIQUEMENT POUR LA CUISSON AUX MICRO-ONDES. Ne remplacez pas des types d'étagère similaires par ceux spécialement conçus. La grille métallique supérieure (grille de cuisson) - pour la convection et la cuisson rapide.

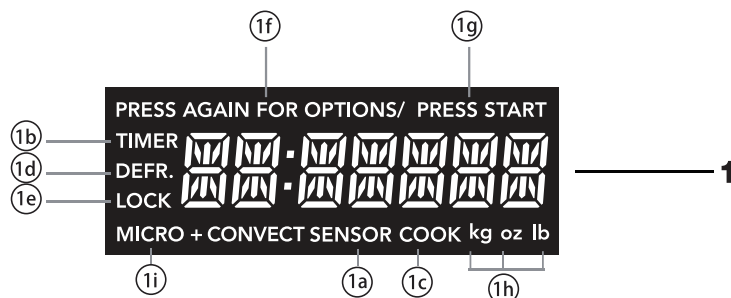
- Placez sur le plateau tournant et utilisez pour rôtir ou griller et permettre aux jus de s'écouler loin des aliments.



PANNEAU DE COMMANDE



Les mots dans la partie inférieure de l'écran s'allument pour indiquer quelle fonction est en cours.



(1) Affichage :

L'affichage comprend une horloge et des indicateurs qui indiquent l'heure, les réglages du temps de cuisson, les puissances de cuisson, le capteur, les quantités, les poids et les fonctions de cuisson sélectionnées.

1a. SENSOR:

Icône affichée lors de l'utilisation de la cuisson par capteur.

1b. TIMER:

Icône affichée lorsque le minuteur est réglé ou en cours de fonctionnement.

1c. COOK:

Icône affichée lors du démarrage de la cuisson au four à micro-ondes.

1d. DEFR:

Icône affichée lors de la décongélation des aliments.

1e. LOCK:

Icône affichée lors du verrouillage des commandes.

1f. PRESS AGAIN FOR OPTIONS:

Icône affichée lorsque des options supplémentaires sont disponibles.

1g. PRESS START:

Icône affichée lorsqu'une fonction valide peut être démarrée.

1h. kg, oz, lb:

Icône affichée lors du choix du poids.

1i. CONVECT:

Icône affichée lors du choix de la convection.

(2) Réchauffage avec capteur (P43)

(3) Faire fondre/ramollir (P41)

(4) Cuisson par capteur (P43)

(5) Garder au chaud (P48)

(6) Cuisson par convection (P44)

(7) Décongélation (P46)

(8) Cuisson combinée (P44)

(9) Popcorn (P41)

(10) Réglages micro-ondes (P47)

(11) Réglages de l'heure (P40)

(12) CANCEL HOLD 35 TO LOCK

(13) START

(14) +30 Sec (P48)

(15) Temps de cuisson (P48)

(16) Cuisson par convection/nombre (P48)

(17) Niveau de puissance (P40)


(18) Timer On-Off

(19) Lumière inférieure (P48)

(20) Ventilateur (P47)

AVANT UTILISATION

Réglage de l'heure

1. Appuyez sur  pour régler l'heure.
2. Utilisez les touches numériques pour entrer l'heure.
3. Appuyez sur **START** pour confirmer.

Réglage du minuteur

1. Appuyez sur **Timer On-Off**, puis appuyez utilisez les touches numériques pour accéder minuteur, le temps maximum peut être 99 minutes 99 secondes.
2. Une fois le minuteur réglé, appuyez sur **Timer On-Off** pour lancer le compte à rebours.
3. Pendant le réglage du minuteur, appuyez **Cancel** Hold 3s to lock sur pour quitter le réglage.

CUISSON MANUELLE

Cuisson au microonde

1. Appuyez sur **Cook Time** pour entrer le temps de cuisson, par ex. pour régler le four à micro-ondes sur 5min, entrez 5, 0, 0.
2. Appuyez sur **Power Level** pour régler le niveau de puissance de cuisson, le témoin affiche la puissance par défaut «PL-HI».
3. Appuyez sur **Power Level** pour sélectionner le niveau de puissance correspondant, il y a 10 niveaux.
4. Appuyez sur **START**.

APPUYER SUR LA TOUCHE DE NIVEAU DE PUISSANCE PLUSIEURS FOIS RÉGLER LA PUISSANCE SOUHAITÉE

POURCENTAGE APPROXIMATIF DE PUISSANCE

MOTS COMMUNS POUR LES NIVEAUX DE PUISSANCE


NIVEAU DE PUISSANCE x 1	100%	Haut
NIVEAU DE PUISSANCE x 2	90%	
NIVEAU DE PUISSANCE x 3	80%	
NIVEAU DE PUISSANCE x 4	70%	Moyen-élevé
NIVEAU DE PUISSANCE x 5	60%	
NIVEAU DE PUISSANCE x 6	50%	Moyen
NIVEAU DE PUISSANCE x 7	40%	
NIVEAU DE PUISSANCE x 8	30%	Moyen faible/Dégivrage
NIVEAU DE PUISSANCE x 9	20%	
NIVEAU DE PUISSANCE x 10	10%	Bas
NIVEAU DE PUISSANCE x 11	0%	

CUISSON À UNE TOUCHE

UTILISER LE DÉMARRAGE UNE TOUCHE

Cette touche permet de gagner du temps en démarrant automatiquement la cuisson 2 secondes après avoir été sélectionnée. Appuyer sur les touches numériques 1 à 9 active la fonction de démarrage automatique de cuisson après 1 à 9 minutes.

- Supposons que vous vouliez cuire pendant 3 minutes à une puissance de 100%.


Étape	Presser
1. 	3:00 MIN : SEC Compte à rebours automatiquement après 2 secondes

Réglage fonte/ramollissement

Le four utilise une faible puissance pour faire fondre et ramollir les articles.

Consultez le tableau suivant.

- Supposons que vous vouliez faire fondre 2 bâtonnets de beurre.

Touchez :	L'écran affiche :
1. Melt/Soften	<small>PRESS AGAIN FOR OPTIONS/ PRESS START</small> MELT BUTTER
2. START	ENTER 1-2 STK
3. 	<small>PRESS START</small> 2 STICK
4. START	MELT BUTTER <small>COOK</small> Compte à rebours

FONDRE TABLEAU

CATÉGORIE	MONTANT	DIRECTION
BEURRE	1 ou 2 bâtonnets	Déballez et placez dans un ustensile allant au four à micro-ondes. Pas besoin de couvrir le beurre. Remuez à la fin de la cuisson pour terminer la fonte.
CHOCOLAT	2, 4 ou 8 onces.	Des pépites ou des carrés de chocolat à cuire peuvent être utilisés. Déballez les carrés et les placer dans un ustensile allant au four à micro-ondes. Remuez à la fin du cycle pour terminer la fonte.
CRÈME GLACÉE	Pinte, 1,5 Quart.	Placez l'ustensile dans le four. La crème glacée sera suffisamment douce pour faciliter le retrait.
FROMAGE FRAIS	3 ou 8 onces.	Déballez et placez dans un ustensile allant au four à micro-ondes. Le fromage frais sera à température ambiante et prêt à être utilisé dans la recette.

Popcorn

Le pavé tactile rapide Popcorn vous permet de faire éclater des sacs de 3,3, 3,0 et 1,75 onces de popcorn pour micro-ondes emballé dans le commerce. Faites éclater un seul paquet à la fois. Si vous utilisez un popcorn popper pour micro-ondes, suivez les instructions du fabricant.

- Supposons que vous vouliez faire éclater un sac de popcorn de 3,3 onces.

Touchez :	L'écran affiche :
1. Popcorn	<small>PRESS AGAIN FOR OPTIONS/ PRESS START</small> 3.3 oz
2. START	POPCORN <small>COOK</small> Time counting down

Montant	Appuyez sur la touche popcorn
3,30 onces.	Une fois
3,00 onces.	2 fois
1,75 once.	3 fois

REMARQUES

1. Retirez l'étagère métallique du four à micro-ondes lors de la cuisson du popcorn. N'utilisez pas de sacs en papier ordinaires. Ne relancez pas les noyaux non éclatés.
Ne faites pas éclater le popcorn dans un ustensile en verre.

CUISSON PAR CAPTEUR

La cuisson par capteur est dotée d'un capteur à commande électronique qui détecte la vapeur (gouttelettes d'eau et humidité) émise par les aliments lorsqu'ils chauffent. Le capteur ajuste automatiquement les temps de cuisson et le niveau de puissance pour divers aliments et quantités.

Utilisation des paramètres du capteur :

1. Assurez-vous que l'extérieur du l'ustensile et l'intérieur du four sont secs. Essuyez toute trace d'humidité avec un chiffon sec ou une serviette en papier.
2. Le four fonctionne avec des aliments à une température de stockage normale. Par exemple, le popcorn serait à température ambiante.
3. Plus ou moins d'aliments que la quantité indiquée dans le tableau doit être cuit en suivant les directives de tout livre de cuisine de four à micro-ondes.
4. Pendant la première partie de la CUISSON AVEC CAPTEUR, le nom de l'aliment apparaît à l'écran. N'ouvrez pas la porte du four et n'appuyez pas sur CANCEL HOLD 3S TO LOCK la touche pendant cette partie du cycle. La mesure de la vapeur sera interrompue. Lorsque le capteur détecte la vapeur émise par les aliments, le reste du temps de cuisson s'affiche. La porte peut être ouverte lorsque le temps de cuisson restant apparaît à l'écran. À ce moment, vous pouvez mélanger ou assaisonner les aliments, comme vous le souhaitez.
5. Si le capteur ne détecte pas correctement la vapeur lors de la préparation du popcorn, le four s'éteint et l'heure correcte de la journée s'affiche. Si le capteur ne détecte pas correctement la vapeur lors de la cuisson d'autres aliments, UN CODE D'ERREUR «E-04» s'affiche et le four s'éteint.
6. Vérifiez la température des aliments après la cuisson. Si plus de temps est nécessaire, continuez la cuisson manuellement.

Couvrir les aliments :

Certains aliments sont meilleurs à la cuisson lorsqu'ils sont couverts.

1. Couvercle de cocotte.
2. Enveloppe en plastique : Utilisez une pellicule de plastique recommandée pour la cuisson au four à micro-ondes. Couvrir le plat sans serrer ; laisser environ 1/2 pouce à découvert pour permettre à la vapeur de s'échapper. Le film plastique ne doit pas toucher les aliments.
3. Papier ciré : Couvrez complètement le plat ; pliez l'excédent d'enveloppe sous le plat pour le fixer. Si le plat est plus large que le papier, mettez deux morceaux d'au moins un pouce pour couvrir.

Soyez prudent lorsque vous retirez toute enveloppe pour permettre à la vapeur de s'échapper loin de vous.

REMARQUES SUR LA CUISSON PAR CAPTEUR

1. Le résultat final de la cuisson varie en fonction de l'état des aliments (par ex. température initiale, forme, qualité). Vérifiez la température des aliments après la cuisson. Si plus de temps est nécessaire, continuez la cuisson manuellement.
2. Restez à proximité du four à micro-ondes pendant son utilisation et vérifiez fréquemment la progression de la cuisson pour éviter que les aliments ne soient trop cuits.
3. Lorsque SENSOR COOKING est sélectionné, le plateau tournant est automatiquement réglé pour une cuisson optimale.

CUISSON PAR CAPTEUR

Cuisson par capteur

Vous pouvez cuire des aliments en appuyant plusieurs fois sur la touche de cuisson à capteur. Vous n'avez pas besoin de calculer le temps de cuisson ou le niveau de puissance.

- Supposons que vous vouliez cuisiner des légumes frais.

Touchez :	L'écran affiche :
1. Sensor Cook x1	<small>PRESS AGAIN FOR OPTIONS/ PRESS START</small> BACON <small>SENSOR</small>
2. Sensor Cook x2	<small>PRESS AGAIN FOR OPTIONS/ PRESS START</small> POTATO <small>SENSOR</small>
3. Sensor Cook x3	<small>PRESS AGAIN FOR OPTIONS/ PRESS START</small> FROZEN DINNER <small>SENSOR</small>
4. Sensor Cook x4	<small>PRESS AGAIN FOR OPTIONS/ PRESS START</small> RICE <small>SENSOR</small>
5. Sensor Cook x5	<small>PRESS AGAIN FOR OPTIONS/ PRESS START</small> FROZEN BREAKFAST <small>SENSOR</small>
6. Sensor Cook x6	<small>PRESS AGAIN FOR OPTIONS/ PRESS START</small> FRESH VEGGIES <small>SENSOR COOK</small>
7. START	FRESH VEGGIES <small>SENSOR COOK</small>

Réchauffage par capteur

- Supposons que vous souhaitez réchauffer des rouleaux avec un réchauffage par capteur.

Touchez :	L'écran affiche :
1. Sensor Reheat x1	<small>PRESS AGAIN FOR OPTIONS/ PRESS START</small> BEVERAGE <small>SENSOR</small>
2. Sensor Reheat x2	<small>PRESS AGAIN FOR OPTIONS/ PRESS START</small> SOUP SAUCE <small>SENSOR</small>
3. Sensor Reheat x3	<small>PRESS AGAIN FOR OPTIONS/ PRESS START</small> PIZZA <small>SENSOR</small>
4. Sensor Reheat x4	<small>PRESS AGAIN FOR OPTIONS/ PRESS START</small> DINNER PLATE <small>SENSOR</small>
5. Sensor Reheat x5	<small>PRESS AGAIN FOR OPTIONS/ PRESS START</small> CASSEROLE <small>SENSOR</small>
6. Sensor Reheat x6	<small>PRESS AGAIN FOR OPTIONS/ PRESS START</small> ROLLS <small>SENSOR</small>
7. START	ROLLS <small>SENSOR COOK</small>

Tableau de cuisson par capteur

ALIMENTS	MONTANT
1. Bacon	1-3 tranches
2. Pommes de terre	1-4 pièces
3. Dîner surgelé	10 onces/20 onces
4. Riz	1-2 tasses Utilisez du riz à grain moyen ou long. Faites cuire le riz instantané selon les instructions sur l'emballage.
5. Petit-déjeuner surgelé	8-12 onces.
6. Légumes frais	1-4 tasses.
7. Légumes surgelés	1-4 tasses.

Tableau de réchauffage du capteur

ALIMENTS	MONTANT
Boisson	1-2 tasses
Soupe/Sauce	1-2 tasses
Pizza	1-4 Pièces
Assiettes de diner	1 Assiette
Casserole/Lasagne	1 portion
Rouleau/Muffin	1-3 Pièces

CUISSON PAR CONVECTION

Cuisson par convection

Il existe 9 températures de convection : 100F, 200F, 250F, 300F, 325F, 350F, 375F, 400F, 425F.

La cuisson par convection utilise un élément chauffant pour augmenter la température de l'air à l'intérieur du four. Toute température du four de 100°F à 425°F peut être réglée. Un ventilateur fait circuler doucement cet air chauffé dans tout le four, au-dessus et autour des aliments, produisant des extérieurs brun doré et des intérieurs riches et humides.

Parce que l'air chauffé est constamment en mouvement, ne permettant pas à une couche d'air plus froid de se développer autour des aliments, certains aliments cuisent plus rapidement que dans la cuisson au four ordinaire.

Pour les meilleurs résultats...

Utilisez toujours la grille ronde pour la cuisson par convection. Réduisez la température de l'emballage/recette de 25°F pour les produits de boulangerie.

La grille ronde est nécessaire pour une bonne circulation de l'air et un brunissage uniforme.

Utilisation de la convection avec préchauffage

- Supposons que vous vouliez cuire les aliments pendant 5 minutes à 400°F en utilisant la convection avec préchauffage

Touchez :	L'écran affiche :
1. convect cook	<small>PRESS AGAIN FOR OPTIONS/ PRESS START</small> PREHEAT ENTER TEMP
2. (8)	<small>PRESS START</small> 400F
3. START	PREHEAT <small>CONVECT</small>
(Le four est préchauffé, il le signale.)	
4. Lorsque la température de préchauffage atteinte.	400F <small>CONVECT</small>
Si aucune action n'est prise dans les 12 secondes, la température de préchauffage s'affiche.	
5. Ouvrez la porte dans 30 minutes.	ENTER TIME
6. 5 0 0 325°	<small>PRESS START</small> 5:00
Placez les aliments dans le four. Appuyez sur les touches numériques pour régler le temps de cuisson	
7. START	Compte à rebours de la cuisson par convection

Utilisation de la convection sans préchauffage

- Supposons que vous vouliez cuire les aliments pendant 5 minutes à 400°F en utilisant la convection sans préchauffage

Touchez :	L'écran affiche :
1. convect cook x2	<small>PRESS AGAIN FOR OPTIONS/</small> BAKE ROAST ENTER TEMP
2. (8)	<small>PRESS START</small> 400F
3. START	ENTER TIME
4. 5 0 0 325°	<small>PRESS START</small> 5:00
5. START (Si la porte est fermée)	Compte à rebours

Cuisson combinée micro-ondes + convection

- Supposons que vous vouliez cuire les aliments pendant 5 minutes en une cuisson combinée.

Touchez :	L'écran affiche :
1. Combi cook x1	<small>PRESS AGAIN FOR OPTIONS/ PRESS START</small> BAKE 325F
2. Combi cook x2	<small>PRESS AGAIN FOR OPTIONS/ PRESS START</small> ROAST 300F
3. (8)	<small>PRESS START</small> 400F
4. START	ENTER TIME
5. 5 0 0 325°	<small>PRESS START</small> 5:00
6. START	Compte à rebours de la cuisson micro-ondes + convection

REMARQUE

Si le cycle de convection est arrêté ou à la fin, le ventilateur fonctionne et s'arrête automatiquement.

CUISSON PAR CONVECTION

Conseils sur les ustensiles de cuisine

Cuisson par convection

Les casseroles en métal sont recommandées pour tous les types de produits de boulangerie, mais surtout là où le brunissement ou la croûte est importante.

Les moules en métal au fini sombre ou terne sont les meilleurs pour les pains et les tartes, car ils absorbent la chaleur et produisent une croûte plus croustillante.

Les moules en aluminium brillant conviennent mieux aux gâteaux, biscuits ou muffins, car ces moules reflètent la chaleur et aident à produire une croûte légèrement tendre.

Les casseroles ou plats de cuisson en **verre ou en vitrocéramique** sont les mieux adaptés aux recettes d'œufs et de fromage en raison de la facilité de nettoyage du verre.

- Utilisez la grille ronde pour la cuisson par convection.
- Préchauffez toujours le four avant la cuisson par convection.

- Évitez d'ouvrir la porte du four pendant la cuisson - chaque fois que la porte est ouverte, le four perd de la chaleur et cela peut provoquer une cuisson inégale.

Cuisson combinée

Il est recommandé d'utiliser des récipients de cuisson en verre ou en vitrocéramique. Assurez-vous de ne pas utiliser d'articles avec des garnitures métalliques car cela pourrait provoquer des arcs électriques (étincelles) avec la paroi ou la grille du four, endommageant l'ustensile de cuisine, la grille ou le four.

Des ustensiles de cuisine pour four à micro-ondes en plastique résistant à la chaleur (allant jusqu'à 425°F) peuvent être utilisés, mais ils ne sont pas recommandés pour les aliments nécessitant une croûte ou un brunissage complet, car le plastique est un mauvais conducteur de chaleur.

La cuisson combinée aide à faire dorer et croustiller les aliments.

USTENSILE	MICRO-ONDES	CONVECTION	COMBINAISON
<i>Verre résistant à la chaleur, vitrocéramique (Pyrex®, Fire King®, Corning Ware®, etc.)</i>	Oui	Oui	Oui
<i>Métal</i>	Non	Oui	Non
<i>Verre non résistant à la chaleur</i>	Non	Non	Non
<i>Plastiques résistants aux micro-ondes</i>	Oui	Non	Oui
<i>Films plastiques et enveloppes</i>	Oui	Non	Non
<i>Produits en papier</i>	Oui	Non	Non
<i>Paille, osier et bois</i>	Oui	Non	Non

* N'utilisez que des ustensiles de cuisson pour micro-ondes pouvant aller jusqu'à 425°F.

DÉCONGÉLATION AUTOMATIQUE

Utilisation de la décongélation automatique

La fonction de décongélation automatique vous offre la meilleure méthode de décongélation pour les aliments surgelés. Le guide de cuisson vous montre quelle séquence de décongélation est recommandée pour les aliments que vous décongelez.

Pour plus de commodité, la décongélation automatique comprend un mécanisme de bip intégré qui vous rappelle de vérifier, retourner, séparer ou réorganiser les aliments afin d'obtenir les meilleurs résultats de décongélation.

Trois niveaux de décongélation différents sont fournis :

1. **VIANDE**
2. **VOLAILLE**
3. **POISSON**

Le poids disponible est de 0,1 à 6,0 lb

- Supposons que vous vouliez décongeler 1,2 lb de poisson.

Touchez :	L'écran affiche :
1. Defrost X1	<small>PRESS AGAIN FOR OPTIONS/ PRESS START</small> MEAT
2. Defrost X2	<small>PRESS AGAIN FOR OPTIONS/ PRESS START</small> POULTRY
3. Defrost X3	<small>PRESS AGAIN FOR OPTIONS/ PRESS START</small> FISH
4. START	ENTER WEIGHT lb
5. ① et ② Pour entrer le poids	<small>PRESS START</small> 1.2 lb
6. START	<small>DEFR.</small> FISH <small>COOK</small> Compte à rebours

REMARQUES

Le four émettra un bip pendant le cycle de DÉCONGÉLATION. À ce stade, ouvrez la porte et tournez, séparez ou réorganisez les aliments. Retirez toutes les portions décongelées. Remettez les portions congelées dans le four et appuyez sur START pour reprendre le cycle de décongélation.

Conseils d'utilisation

- Pour de meilleurs résultats, retirez le poisson, les crustacés, la viande et la volaille de son enveloppe d'origine en papier ou en plastique fermé (enveloppe). Autrement, l'enveloppe retient la vapeur et le jus près des aliments, provoquant la cuisson uniquement de la surface extérieure des aliments.

- Pour de meilleurs résultats, roulez votre viande hachée en boule avant de la congeler. Pendant le cycle DÉCONGÉLATION, le four à micro-ondes signale quand il est temps de retourner la viande. Grattez tout excès de givre de la viande et poursuivez la décongélation.
- Placez les aliments dans un récipient peu profond ou sur une grille à rôtir pour micro-ondes pour récupérer les égouttements.

Ce tableau montre les sélections de types d'aliments et les poids que vous pouvez définir pour chaque type. Pour de meilleurs résultats, desserrez ou retirez l'enveloppe sur les aliments.

APPUYER SUR LA TOUCHE	Catégorie	POIDS QUE VOUS POUVEZ FIXER (dixièmes de livre)
Dégivrage x 1	Viande	0,1 à 6,0
Dégivrage x 2	Volaille	0,1 à 6,0
Dégivrage x 3	Poisson	0,1 à 6,0

Tableau de conversion de poids

Vous êtes probablement habitué à mesurer les aliments en livres et en onces qui sont des fractions du livre (par exemple, 4 onces équivalent à 1/4 de livre). Cependant, pour entrer le poids des aliments dans la décongélation automatique, vous devez spécifier les livres et les dixièmes de livre.

Si le poids sur l'emballage alimentaire est en fractions de livre, vous pouvez utiliser le tableau suivant pour convertir le poids en décimales.



Poids équivalent	
ONCES	POIDS DÉCIMAL
1,6	0,10
3,2	0,20
4,0	0,25 Un quart de livre
4,8	0,30
6,4	0,40
8,0	0,50 une demi-livre
9,6	0,60
11,2	0,70
12,0	0,75 trois quarts de livre
12,8	0,80
14,4	0,90
16,0	1,0 une livre





REMARQUES

Entre deux poids décimaux, choisissez le poids le plus faible pour obtenir les meilleurs résultats de décongélation.





RÉGLAGE MICRO-ONDES

(1) Utilisation du ventilateur



- a) En mode veille ou micro-ondes, appuyez sur  pour activer la vitesse élevée, l'affichage LED affiche HIGH, appuyez à nouveau sur  pour sélectionner MED, LOW et OFF.
- b) Le four à micro-ondes retourne en mode veille ou au mode précédent si aucune opération n'est lancée dans les 2 secondes.

Touchez :	L'écran affiche :
1. 	HIGH
2. 	MED
3. 	LOW
4. 	OFF



(2) Réglage du volume

Touchez :	L'écran affiche :
 X1	<small>PRESS AGAIN FOR OPTIONS/ PRESS START</small> VOLUME LOW
 X2	<small>PRESS AGAIN FOR OPTIONS/ PRESS START</small> VOLUME MED
 X3	<small>PRESS AGAIN FOR OPTIONS/ PRESS START</small> VOLUME HIGH
 X4	<small>PRESS AGAIN FOR OPTIONS/ PRESS START</small> VOLUME OFF
START	OFF

(3) Configuration de la langue

Touchez :	L'écran affiche :
 X4	<small>PRESS AGAIN FOR OPTIONS/ PRESS START</small> LANGUAGE FRENCH
START	FRANCAIS
 X4	<small>PRESS AGAIN FOR OPTIONS/ PRESS START</small> LANGUAGE ANGLAIS
START	ENGLISH



(4) Démarrage/Arrêt du plateau tournant

Touchez :	L'écran affiche :
 X2	<small>PRESS AGAIN FOR OPTIONS/ PRESS START</small> TURN TABLE ON
START	TT OFF
 X2	<small>PRESS AGAIN FOR OPTIONS/ PRESS START</small> TURN TABLE OFF
START	TT ON


(5) Réglage du poids Lb/KG

Touchez :	L'écran affiche :
 X3	<small>PRESS AGAIN FOR OPTIONS/ PRESS START</small> Lb / KG
START	KG <small>Kg</small>

(6) Réglage de l'affichage de l'heure

Touchez :	L'écran affiche :
 X5	<small>PRESS AGAIN FOR OPTIONS/ PRESS START</small> CLOCK DISPLAY ON
START	OFF
 X5	<small>PRESS AGAIN FOR OPTIONS/ PRESS START</small> CLOCK DISPLAY OFF
START	ON

(7) Réglage DÉMO

Touchez :	L'écran affiche :
 X6	<small>PRESS AGAIN FOR OPTIONS/ PRESS START</small> DEMO OFF
START	ON

REMARQUES

En mode démo le four à micro-ondes et le chauffage à convection ne chauffent pas

FONCTIONNALITÉS PRATIQUES

(8) Lumière inférieure

Touchez :	L'écran affiche :
X1	HIGH
X2	LOW
X3	OFF

(9) GARDER AU CHAUD

Touchez :	L'écran affiche :
Keep Warm	ENTER TIME
1 0 0 0	10:00
START	10:00 CONVECT COOK

(10) Utilisation de Add 30 Sec.

Supposons que vous vouliez cuisiner pendant une minute.

Touchez :	L'écran affiche :
+30 Sec X2	:30 COOK
START	1:00 COOK Compte à rebours

(11) Cuisson sur plusieurs paliers

Première étape 17h00 PL-HI, deuxième étape 15h00 PL-80

Touchez :	L'écran affiche :
Cook Time	ENTER TIME
5 0 0	5:00
Power Level	PL-HI
Cook Time	ENTER TIME

3 **0** **0**

Power Level X3

START

PRESS START
3:00

PRESS START
PL-80

5:00
COOK

(12) Fonction de verrouillage pour enfants

Verrouillage : En état d'attente, appuyez sur **Cancel** Hold 3s to lock, deux «bip» seront émis indiquant l'entrée dans l'état de verrouillage enfants ; le témoin de verrouillage s'allume, l'écran affiche l'heure actuelle. Déverrouillage : En état de verrouillé, appuyez sur **Cancel** Hold 3s to lock, deux «bip» seront émis indiquant que le verrou est déverrouillé et le témoin de verrouillage disparaît.

(13) Utilisation de Ready Set

Le chauffage ou la cuisson au four à micro-ondes peut être réglé rapidement à un niveau de puissance de 100% de 1 à 9 minutes. Utilisez les touches numériques 1 à 9 pour choisir les minutes de cuisson souhaitées (cette option ne fonctionne qu'avec les touches numériques 1 à 9) :

Exemple : pour chauffer rapidement pendant 2 minutes à 100% de puissance :

Appuyez sur les touches numériques 1 à 9 pour entrer les minutes de cuisson souhaitées.

2

Remarque : la fonction **Ready Set** ne peut pas être définie lors de l'utilisation de la fonction **Defrost** (au poids).

REMARQUE

«Food» apparaît si une touche de démarrage rapide du cycle de cuisson est appuyée pendant plus de 5 minutes après la fermeture de la porte du four à micro-ondes. Vous devez ouvrir puis refermer la porte pour effacer «Food» de l'écran.

NETTOYAGE ET ENTRETIEN

ATTENTION

Débranchez le cordon d'alimentation avant le nettoyage ou laissez la porte ouverte pour désactiver le four pendant le nettoyage.

EXTÉRIEUR

La surface extérieure est en acier pré-enduit et en plastique. Nettoyez l'extérieur avec un savon doux et de l'eau ; rincez et séchez avec un chiffon doux. N'utilisez aucun type de nettoyant ménager ou abrasif.

PORTE

Débranchez le cordon d'alimentation ou désactivez le four avec le réglage Child Lock avant le nettoyage pour éviter toute manipulation inattendue.

Essayez la fenêtre des deux côtés avec un chiffon doux pour éliminer tout égouttement ou éclaboussure. Les pièces métalliques seront plus faciles à entretenir si elles sont fréquemment essuyées avec un chiffon doux. Évitez l'utilisation de pulvérisation et d'autres produits de nettoyage agressifs car ils peuvent laisser des taches, rayer ou ternir la surface de la porte.

ACIER INOX EASY CARE™ (CERTAINS MODÈLES)

La finition de votre four à micro-ondes peut être réalisée en acier inox Easy Care™ (certains modèles). Nettoyez l'acier inox avec de l'eau savonneuse tiède à l'aide d'une éponge ou d'un chiffon propre. Rincez à l'eau claire et séchez avec un chiffon doux et propre. **N'UTILISEZ AUCUN** nettoyant acheté au commerce tel que nettoyants pour acier inox ou tout autre type de nettoyants contenant des abrasifs, chlorures, chlore ou ammoniac. Il est recommandé d'utiliser du savon à vaisselle doux et de l'eau ou une solution 50/50 d'eau et de vinaigre.

INTÉRIEUR

Le nettoyage est facile car peu de chaleur est générée sur les surfaces intérieures ; par conséquent, il n'y a pas de cuisson ni de prise d'égouttements ou d'éclaboussures. Pour nettoyer les surfaces intérieures, essayez avec un chiffon doux et de l'eau tiède. **N'UTILISEZ PAS DE NETTOYANTS ABRASIFS OU DURS NI DE TAMPONS À RÉCURER.** Pour les surfaces inférieures plus sales, utilisez du bicarbonate de soude ou un savon doux ; rincez abondamment à l'eau chaude. Le support peut être nettoyé à l'eau chaude savonneuse, rincé et séché.

COUVERCLE DU GUIDE D'ONDES

Le couvercle du guide d'ondes est situé au plafond dans la cavité du four à micro-ondes. Il est fabriqué à partir de mica et nécessite donc des soins particuliers. Gardez le couvercle du guide d'ondes propre pour assurer de bonnes performances du four à micro-ondes. Essayez soigneusement avec un chiffon humide les éclaboussures d'aliments sur la surface du couvercle immédiatement après leur apparition. Les éclaboussures accumulées peuvent surchauffer et provoquer de la fumée ou éventuellement prendre feu. **NE RETIREZ PAS LE COUVERCLE DU GUIDE D'ONDES.**

ÉLIMINATION DES ODEURS

Parfois, une odeur de cuisson peut rester dans le four à micro-ondes. Pour l'éliminer, mélangez 1 tasse d'eau, le zeste râpé et le jus d'un citron et plusieurs clous de girofle entiers dans une tasse à mesurer en verre de 2 tasses. Faire bouillir pendant plusieurs minutes en utilisant 100% de puissance. Laissez au four à micro-ondes jusqu'à refroidissement. Essayez l'intérieur avec un chiffon doux.

SUPPORT DU PLATEAU TOURNANT/ PLATEAU TOURNANT

Le plateau tournant et le support du plateau tournant peuvent être retirés pour un nettoyage facile. Lavez-les à l'eau douce et savonneuse ; pour les taches tenaces, utilisez un nettoyant doux et une éponge à récurer non abrasive. Ils sont également lavables au lave-vaisselle. Utilisez le panier supérieur du lave-vaisselle. L'arbre moteur du plateau tournant n'est pas scellé, donc l'excès d'eau ou les déversements doivent être essuyés immédiatement.

Si le plateau tournant fait du bruit pendant l'utilisation, retirez le plateau tournant et le support de celui-ci et les lavez.

NETTOYAGE ET ENTRETIEN

ATTENTION

Débranchez le cordon d'alimentation avant le nettoyage ou laissez la porte ouverte pour désactiver le four pendant le nettoyage.

ATTENTION

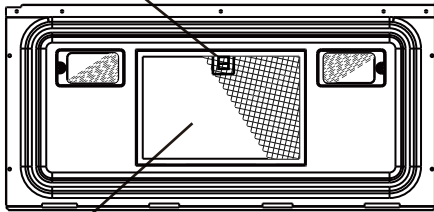
FILTRE À GRAISSE

Le filtre doit être nettoyé au moins une fois par mois. Ne faites jamais fonctionner le ventilateur ou le four à micro-ondes sans le filtre en place.

1. Tirez légèrement sur la languette vers l'avant du four à micro-ondes et retirez le filtre.
2. Faites tremper le filtre dans un évier ou une casserole remplie d'eau chaude et de détergent. N'utilisez PAS d'ammoniaque ou autre alcali ; ils réagiront avec le matériau filtrant et l'assombriront.
3. Agitez et frottez avec une brosse pour éliminer la saleté incrustée.
4. Rincez abondamment tout en secouant.
5. Remettez le filtre en place dans l'ouverture.

VUE DE DESSOUS (Face avant du four à micro-ondes)

Languette



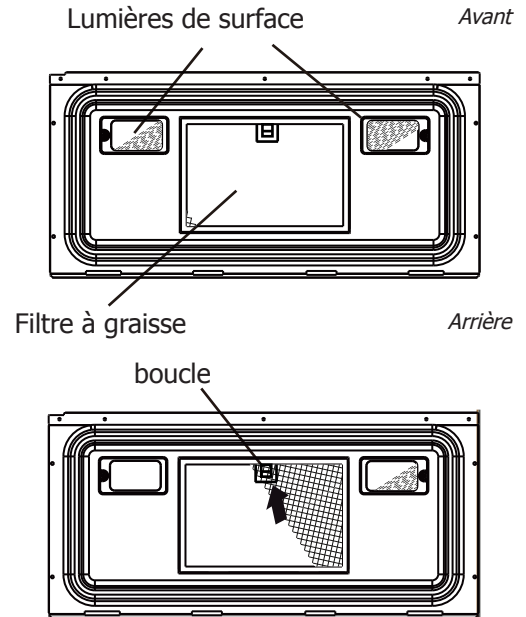
Filtre à graisse (Face arrière du four à micro-ondes)

NETTOYAGE DU FILTRE À GRAISSE

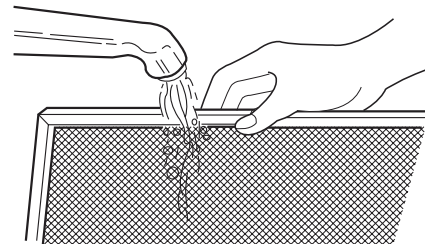
Le filtre à graisse de ventilation du four doit être retiré et nettoyé souvent ; généralement au moins une fois par mois.

ATTENTION

Pour éviter tout risque de blessures ou de dommages matériels, n'utilisez pas la hotte sans filtre correctement en place.



1. Pour retirer le filtre à graisse, tirez le levier, puis tirez le filtre vers le bas. Le filtre tombera.



2. Faites tremper le filtre à graisse dans de l'eau chaude avec un détergent doux. Bien rincez et secouez pour sécher ou lavez le filtre à graisse au lave-vaisselle. Il est préférable de le placer dans le panier supérieur du lave-vaisselle pour le nettoyage.

REMARQUE

N'utilisez pas de nettoyant à l'ammoniaque. Le nettoyant à l'ammoniaque peut corroder et assombrir l'aluminium du filtre.

3. Pour réinstaller le filtre à graisse, fixez les crochets dans les trous de la plaque de base, puis tirez le levier vers le four pour verrouiller.

NETTOYAGE ET ENTRETIEN

ATTENTION

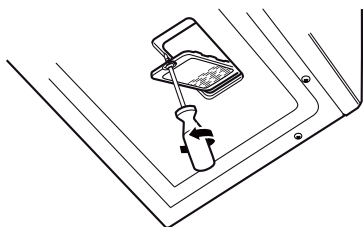
Débranchez le cordon d'alimentation avant le nettoyage ou laissez la porte ouverte pour désactiver le four pendant le nettoyage.

Remplacement de la lumière de surface

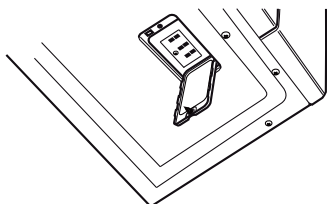
ATTENTION

Pour éviter tout risque de blessure ou de dommage matériel, portez des gants lors du remplacement des ampoules.

1. Débranchez le four à micro-ondes ou coupez l'alimentation au disjoncteur principal.
2. Retirez les vis de montage du couvercle de l'ampoule aux positions d'éclairage sous le four à micro-ondes.



3. Remplacez par une ampoule LED de 1,2 w, le numéro de pièce est 5304499540.



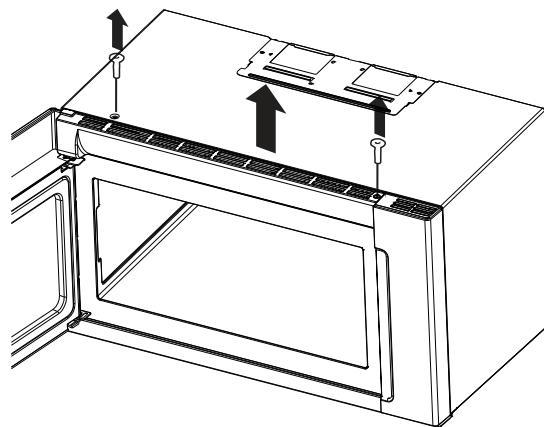
4. Réinstallez le couvercle de l'ampoule et la vis de montage.
5. Rebranchez le four à micro-ondes au secteur ou remettez le disjoncteur principal sous tension.

REPLACEMENT DU FILTRE À CHARBON

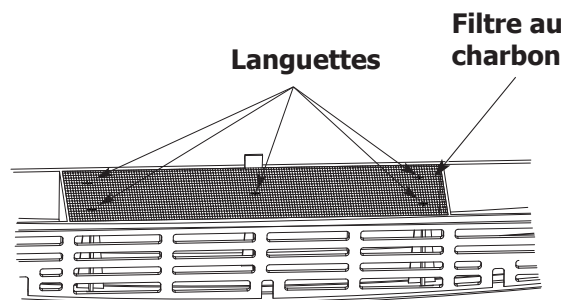
Le filtre à charbon installé dans votre four à micro-ondes est utilisé pour une installation non ventilée et recirculée. Le filtre doit être changé tous les 6 à 12 mois selon l'utilisation.

1. Débranchez l'alimentation du four à micro-ondes au niveau du panneau du disjoncteur ou en le débranchant.

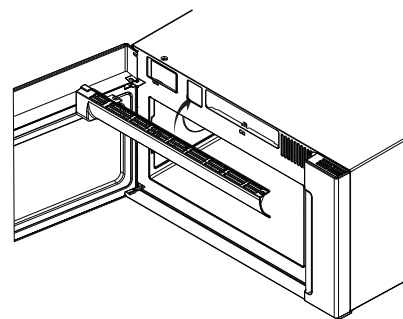
2. Retirez les vis de montage de la grille de ventilation.
3. Retirez la grille de ventilation de l'appareil.



4. Retirez le filtre à charbon et le remplacer par un portant le numéro de pièce 5304488379.



5. Remettez la grille de ventilation sur l'appareil.



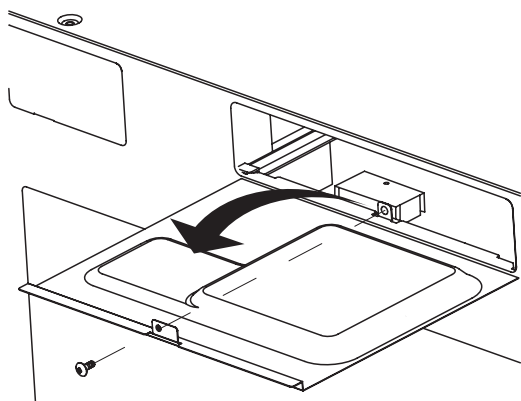
ATTENTION

Débranchez le cordon d'alimentation avant le nettoyage ou laissez la porte ouverte pour désactiver le four pendant le nettoyage.

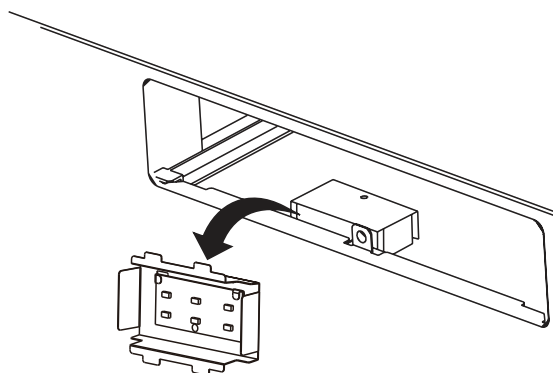
REPLACEMENT DE LA LUMIÈRE DU FOUR

Retirez la grille de ventilation conformément aux instructions de remplacement du filtre à charbon.

1. Ouvrez le couvercle de la lumière en desserrant soigneusement la vis située sur le bord avant.



2. Retirez l'ampoule grillée et la remplacez uniquement par une ampoule LED équivalente de 1,2 watt disponible auprès du distributeur de pièces, le numéro de pièce est 5304499540.



ATTENTION

Remarque : N'UTILISEZ PAS D'AMPOULE LED PLUS PUISSANTE QUE 1,2 WATT.

3. Remettez le couvercle de la lumière du four à micro-ondes en le poussant doucement en place. Remplacez le filtre à charbon. Remettez la grille de ventilation en place (en engageant les languettes inférieure et supérieure) et remettez la vis de fixation de la grille de ventilation.

VÉRIFICATION DES APPELS DE SERVICE

Vérifiez les points suivants avant d'appeler le service à la clientèle :

Placez de l'eau dans une tasse à mesurer en verre dans le four à micro-ondes et fermez la porte en toute sécurité.

Faites fonctionner le four à micro-ondes pendant une minute à niveau de puissance ÉLEVÉ 100%.

- A** Le témoin du four à micro-ondes s'allume-t-il ? OUI _____ NON _____
- B** Est-ce que le ventilateur fonctionne ? (Mettez votre main en haut au-dessus de l'écran.) OUI _____ NON _____
- C** Est-ce que le plateau tourne ? (Il est normal que le plateau tournant tourne dans les deux sens.) OUI _____ NON _____
- D** L'eau du four à micro-ondes est-elle chaude ? OUI _____ NON _____

Si «NON» est la réponse à l'une des questions ci-dessus, vérifiez la prise électrique, le fusible et/ou le disjoncteur. S'ils fonctionnent correctement, CONTACTEZ VOTRE RÉPARATEUR AUTORISÉ ELECTROLUX LE PLUS PROCHE.

Un four à micro-ondes ne doit jamais être entretenu par un réparateur «bricoleur».

REMARQUE

1. Si le temps apparaissant à l'écran, compte à rebours très rapidement, vérifiez le Mode Démonstration dans la section FONCTIONS PRATIQUES pour vous assurer que le mode DÉMO est désactivé.
2. Si le four est réglé pendant plus de 30 minutes à un niveau de puissance de 100%, après les 30 premières minutes, le niveau de puissance s'ajuste automatiquement à 80% de puissance pour éviter une cuisson excessive.

CARACTÉRISTIQUES

Ligne tension :	Monophasé 120 V, 60 Hz, CA uniquement
Alimentation secteur requise :	1500 W 13,5 A (pour EMOW1911AS)
Puissance en sortie* :	900 W
Puissance de sortie * (convection) :	1350 W
Fréquence :	2450 MHz (Classe B/Groupe 2)**
Dimensions extérieures (y compris la poignée) :	33,31(W) x 20,12(H) x 20,95(P)
Dimensions de la cavité :	31,06(W) x 17,56(H) x 16,06(P)
Capacité du four à micro-ondes *** :	1,9 Cu.Ft.
Uniformité de cuisson :	Plaque tournante
Poids :	Approx. (net) 76,06 lb, (brut) 82,67 lb
Fonctionnement/Veilleuse :	2*1,2 W LED
Lumière du four :	1*1,2 W LED

* La méthode normalisée de la Commission électrotechnique internationale pour la mesure de la tension de sortie. Cette méthode d'essai est largement reconnue.

** Il s'agit de la classification des équipements ISM (industriels, scientifiques et médicaux) décrite dans la norme internationale CISPR11.

*** La capacité interne est calculée en mesurant la largeur, la profondeur et la hauteur maximales. La capacité réelle pour contenir les aliments est moindre.

Conforme aux normes fixées par :

FCC - Commission fédérale des communications autorisée.

DHHS - Conforme à la règle du ministère de la Santé et des Services sociaux (DHHS), CFR, Titre 21, Chapitre I, Sous-chapitre J.



- Ce symbole sur la plaque signalétique signifie que le produit est répertorié par Underwriters Laboratories, Inc.

GARANTIE

Votre appareil est couvert par une garantie limitée d'un an. Pendant un an à compter de la date d'achat initiale, Electrolux paiera tous les frais de réparation ou de remplacement de toutes les pièces de cet appareil qui s'avèrent défectueuses en matière de matériaux ou de main d'œuvre lorsque cet appareil est installé, utilisé et entretenu conformément aux instructions fournies.

Exclusions

Cette garantie ne couvre pas les éléments suivants :

Produits dont les numéros de série d'origine ont été supprimés, modifiés ou ne peuvent pas être facilement déterminés.

Produit qui a été transféré de son propriétaire d'origine à une autre partie ou transféré en dehors des États-Unis ou du Canada.

De la rouille à l'intérieur ou à l'extérieur de l'unité.

Les produits achetés «tels quels» ne sont pas couverts par cette garantie.

Perte d'aliments due à une panne du réfrigérateur ou du congélateur.

Produits utilisés dans un cadre commercial.

Les appels de service qui n'impliquent pas de dysfonctionnement ou de défauts de matériaux ou de fabrication, ou pour les appareils non destinés à un usage domestique ordinaire ou utilisés autrement que conformément aux instructions fournies.

Les appels de service pour corriger l'installation de votre appareil ou pour vous expliquer comment utiliser votre appareil.

Les frais pour rendre l'appareil accessible pour l'entretien, tels que le retrait des garnitures, armoires, étagères, etc., qui ne font pas partie de l'appareil lorsqu'il est expédié de l'usine.

Les appels de service pour réparer ou remplacer les ampoules, les filtres à air, les filtres à eau, les autres consommables, les boutons, les poignées ou d'autres pièces consommables de l'appareil.

Suppléments, y compris, mais sans s'y limiter, les appels de service après les heures, les week-ends ou les jours fériés, les péages, les frais de voyage en ferry ou les frais de kilométrage pour les appels de service dans des régions éloignées, y compris l'État de l'Alaska.

Les dommages à la finition de l'appareil ou au logo encourus lors de l'installation, y compris, mais sans s'y limiter, les planchers, les armoires, les murs, etc.

Les dommages causés par : les services fournis par des sociétés de services non autorisées ; l'utilisation de pièces autres que les pièces d'origine Electrolux ou des pièces obtenues auprès de personnes autres que des sociétés de service agréées ; ou des causes externes telles que abus, mauvaise utilisation, alimentation électrique inadéquate, accidents, incendies ou catastrophes naturelles.

EXCLUSION DE GARANTIES IMPLICITES ; LIMITATION DES RECOURS

LE SEUL ET EXCLUSIF RECOURS DU CLIENT DANS LE CADRE DE LA PRÉSENTE GARANTIE LIMITÉE CONSISTE EN LA RÉPARATION OU LE REMPLACEMENT DU PRODUIT COMME PRÉVU ICI. LES RÉCLAMATIONS BASÉES SUR DES GARANTIES IMPLICITES, Y COMPRIS LES GARANTIES DE QUALITÉ MARCHANDE OU D'ADÉQUATION À UN USAGE PARTICULIER, SONT LIMITÉES À UN AN OU À LA PÉRIODE LA PLUS COURTE AUTORISÉE PAR LA LOI, MAIS PAS AU-DELÀ D'UN AN. ELECTROLUX NE SERA PAS RESPONSABLE DES DOMMAGES INDIRECTS OU ACCESSOIRES TELS QUE LES DOMMAGES ET FRAIS ACCESSOIRES RÉSULTANT DE TOUTE VIOLATION DE CETTE GARANTIE ÉCRITE LIMITÉE OU DE TOUTE GARANTIE IMPLICITE. CERTAINS ÉTATS ET PROVINCES N'AUTORISENT PAS L'EXCLUSION OU LA LIMITATION DES DOMMAGES INDIRECTS OU INDIRECTS, OU LES LIMITATIONS SUR LA DURÉE DES GARANTIES IMPLICITES, CES LIMITATIONS OU EXCLUSIONS PEUVENT NE PAS S'APPLIQUER À VOUS. CETTE GARANTIE ÉCRITE VOUS DONNE DES DROITS JURIDIQUES SPÉCIFIQUES. VOUS POUVEZ ÉGALEMENT AVOIR D'AUTRES DROITS QUI VARIENT D'UN ÉTAT À L'AUTRE.

Si vous avez besoin de service

Conservez votre reçu, bon de livraison ou tout autre enregistrement de paiement approprié pour établir la période de garantie si une réparation est requise. Si le service est effectué, il est dans votre intérêt d'obtenir et de conserver tous les reçus.

Le service sous cette garantie doit être obtenu en contactant Electrolux aux adresses ou numéros de téléphone ci-dessous.

Cette garantie ne s'applique qu'aux États-Unis et au Canada. Aux États-Unis, votre appareil est garanti par Electrolux Major Appliances North America, une division d'Electrolux Home Products, Inc. Au Canada, votre appareil est garanti par Electrolux Canada Corp. Electrolux n'autorise personne à modifier ou à ajouter à toute obligation en vertu de cette garantie. Les obligations de service et de pièces sous cette garantie doivent être exécutées par Electrolux ou une société de services agréée.

Les caractéristiques ou spécifications du produit telles que décrites ou illustrées sont susceptibles d'être modifiées sans préavis.

États-Unis

1-800-374-4432

Frigidaire

10200 David Taylor Drive

Charlotte, NC 28262



Electrolux

Canada

1.800.265.8352

Electrolux Canada Corp.

5855 Terry Fox Way

Mississauga, Ontario, Canada

L5V 3E4



A06822801-R-182020