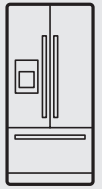




Thinking of you
Electrolux



EN FREEZER / REFRIGERATOR
FR RÉFRIGÉRATEUR / CONGÉLATEUR
ES REFRIGERADOR CON CONGELADOR

USE AND CARE GUIDE
GUIDE D'UTILISATION ET D'ENTRETIEN
GUIA DE USO Y CUIDADO



Lea y conserve este manual

Gracias por elegir Electrolux, la nueva marca de alta calidad de electrodomésticos para el hogar. Esta Guía de uso y cuidado forma parte de nuestro compromiso de satisfacer al cliente y de ofrecer un producto de calidad para todo el período de durabilidad de su nuevo electrodoméstico.

Anote estos datos para futura referencia

Fecha de compra

Número de modelo Electrolux

Número de serie Electrolux



NOTA

Al registrar su producto con Electrolux nos permite servirte mejor. Puede registrar su producto en línea en www.electroluxappliances.com o enviando su tarjeta de registro por correo.

¿Preguntas?

Para obtener asistencia telefónica gratuita en los Estados Unidos y Canadá: 1-877-4ELECTROLUX (1-877-435-3287)

Para obtener asistencia e información en Internet sobre el producto, visite <http://www.electroluxappliances.com>.

Índice

Dónde obtener información	2
Seguridad	3
Descripción de las características/funciones.....	5
Instalación	6
Quitar de las puertas.....	11
Instalación de las manijas de las puertas	14
Conexión del suministro de agua	15
Controles	17
Distribuidor/fabricador automático de hielo y agua	24
Productor automático de hielo - Congelador	27
Características de almacenamiento interior.....	29
Almacenamiento de alimentos y ahorro de energía	36
Sonidos y señales normales de funcionamiento.....	37
Para cambiar los filtros de agua y aire.....	38
Cuidado y limpieza.....	41
Soluciones de problemas comunes	46
Garantía	55

Lista de verificación de instalación

Puertas

- Las manijas están firmemente instaladas
- La puerta se cierra bien contra el refrigerador en todos los costados
- El cajón del congelador está nivelado en toda la parte superior

Nivelación

- El refrigerador está nivelado de lado a lado e inclinado ¼" (6 mm) de adelante hacia atrás
- La rejilla inferior está firmemente instalada en el refrigerador
- El refrigerador descansa firmemente sobre sus cuatro esquinas

Suministro eléctrico

- El suministro eléctrico del hogar está activado
- El refrigerador está enchufado

Fabricador de hielo

- El suministro de agua está conectado al refrigerador
- No hay escapes en ninguna de las uniones; vuelva a verificar a las 24 horas
- El fabricante de hielo está ENCENDIDO
- El distribuidor de hielo y agua funciona correctamente
- El filtro delantero debe estar al ras del alojamiento del filtro (algunos modelos)

Inspección final


- Material de empaque removido
- Temperaturas del refrigerador y congelador programadas
- Controles de humedad del cajón para verduras programados
- Tarjeta de registro enviada

Instrucciones importantes de seguridad

Precauciones de seguridad

No intente instalar o usar su producto hasta haber leído las precauciones de seguridad indicadas en este manual. Las indicaciones de seguridad que contiene este manual van precedidas por el título "Peligro", "Advertencia" o "Precaución", de acuerdo con el nivel de riesgo.

Definiciones

 Éste es el símbolo de alerta de seguridad. Se usa para alertar sobre peligros potenciales de lesiones personales. Obedezca todos los mensajes de seguridad que tengan este símbolo para evitar posibles lesiones personales o la muerte.



PELIGRO

PELIGRO indica una situación de peligro inminente que, si no se evita, podría causar lesiones graves o la muerte.



ADVERTENCIA

ADVERTENCIA indica una situación potencialmente peligrosa que, si no se evita, podría causar lesiones graves o la muerte.



PRECAUCIÓN

PRECAUCIÓN indica una situación potencialmente peligrosa que, si no se evita, podría causar lesiones personales leves o moderadas.



IMPORTANTE

Indica información de instalación, funcionamiento o mantenimiento que es importante, pero que no está relacionada con la seguridad.

Seguridad general



ADVERTENCIA

Por favor lea todas las instrucciones de seguridad antes de usar su nuevo refrigerador.

- No almacene ni use gasolina ni otros líquidos inflamables en la proximidad de éste o de cualquier otro electrodoméstico. Lea las etiquetas de los productos para informarse sobre la inflamabilidad y otros peligros.
- No haga funcionar el refrigerador en la presencia de vapores explosivos.
- Evite entrar en contacto con las piezas móviles de la máquina automática de hacer hielo.
- Quite todas las grapas de la caja de cartón, a fin de evitar lesiones. Las grapas pueden causar cortes graves y dañar los acabados si entran contacto con otros artefactos o muebles.

Seguridad de los niños

Materiales de empaque:

- Las cajas de cartón cubiertas con alfombras, colchas, hojas de plástico o envolturas elastizadas y cualquier otro material de empaque pueden convertirse en cámaras sin aire y causar asfixia rápidamente.
- Destruya o recicle inmediatamente la caja de cartón, las bolsas de plástico y cualquier otro material de empaque exterior después de que el refrigerador sea desempacado. Los niños nunca deben jugar con estos artículos.

Atrapamiento y asfixia de niños:

- Estos problemas no son sólo del pasado. Los refrigeradores y congeladores abandonados, desechados o guardados temporalmente (aún durante unas pocas horas) que se dejen desatendidos siguen siendo peligrosos. Por favor tome las precauciones que se indican a continuación.

Cómo desechar adecuadamente los refrigeradores y congeladores

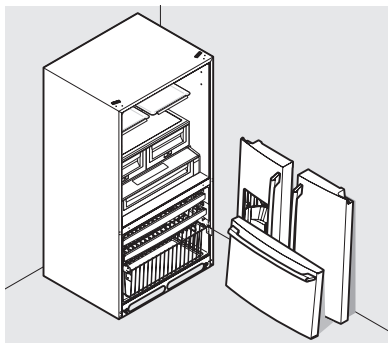
Recomendamos usar métodos de reciclaje y eliminación responsables. Consulte con su compañía eléctrica local o visite www.energystar.gov/recycle para obtener más información sobre cómo reciclar su refrigerador viejo.

Antes de reciclar o desechar su refrigerador o congelador viejo:

- Retire las puertas.
- Deje los compartimientos y cestas en su lugar, de modo que los niños no puedan

entrar o trepar con facilidad en este espacio interior.

- Solicite a un técnico de servicio calificado que retire el refrigerante y el aceite del compresor.



Información eléctrica



ADVERTENCIA

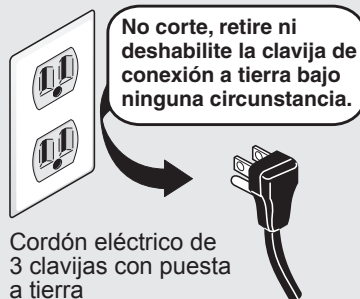
Usted debe seguir estas indicaciones para asegurarse de que los mecanismos de seguridad de su refrigerador estén funcionando de forma correcta.

- El refrigerador debe ser enchufado en su propio tomacorriente eléctrico dedicado de 115 voltios, 60 Hz., CA sin protección de falla de conexión a tierra. El cordón eléctrico está equipado con un enchufe de tres clavijas para su protección contra riesgos de choque eléctrico. Debe ser enchufado directamente a un tomacorriente debidamente puesto a tierra provisto de tres alvéolos. El tomacorriente debe ser instalado de acuerdo con los códigos y reglamentos locales. Consulte a un electricista calificado. No use un cable de extensión ni un adaptador.
- Si se daña el cordón eléctrico, debe ser reemplazado por el fabricante, por un técnico de servicio o por una persona calificada.
- Nunca desenchufe el refrigerador tirando del cordón eléctrico. Siempre sujete firmemente el enchufe y tire en dirección recta hacia afuera del tomacorriente, para evitar dañar el cable eléctrico.
- Para evitar sufrir un choque eléctrico, desenchufe el refrigerador antes de

la limpieza y antes de reemplazar una bombilla o luz LED.

- Una variación de voltaje de 10% o más puede afectar el rendimiento del refrigerador. Si el refrigerador funciona con energía insuficiente se puede dañar el compresor. Este daño no está cubierto por la garantía.
- No enchufe el refrigerador en un tomacorriente controlado por un interruptor de pared o por un interruptor de cordón pues el refrigerador puede ser apagado accidentalmente.

Con puesta a tierra y con receptáculo



Cordón eléctrico de 3 clavijas con puesta a tierra



IMPORTANTE

Para apagar el refrigerador, desenchufe el cordón eléctrico del tomacorriente.

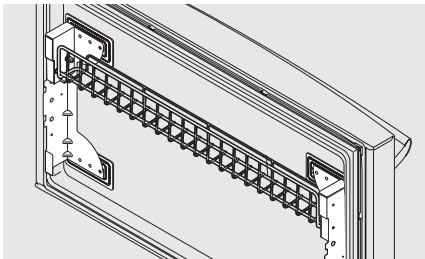
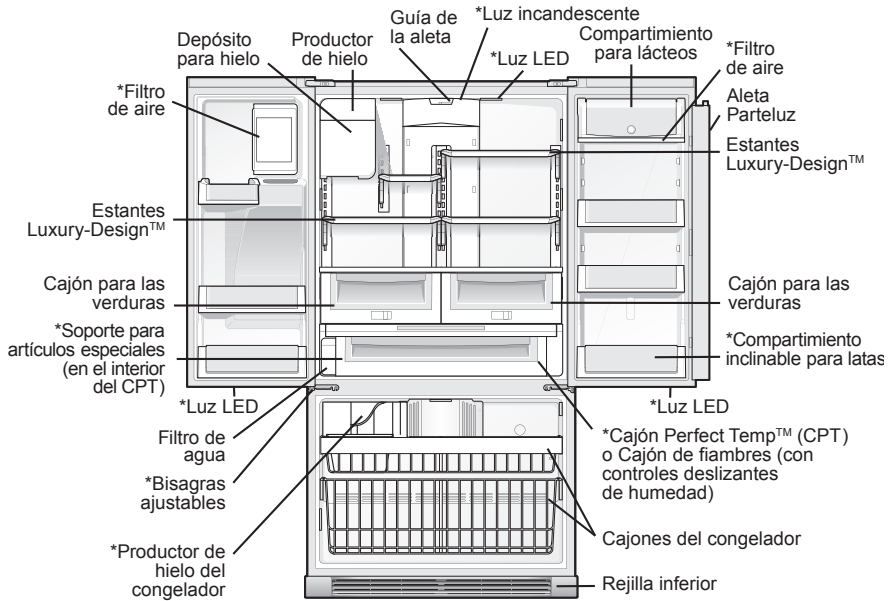
Descripción de las características y terminología

Su refrigerador Electrolux fue diseñado para ofrecer la mayor conveniencia y flexibilidad de almacenamiento de alimentos. La ilustración siguiente lo ayudará a familiarizarse con las características del producto y la terminología utilizada.



NOTA

*Las características pueden variar según el modelo. La ilustración muestra el modelo sin cubierta del cajón de congelar.



*Compartimiento inclinable de alambre (en el interior del cajón del congelador)

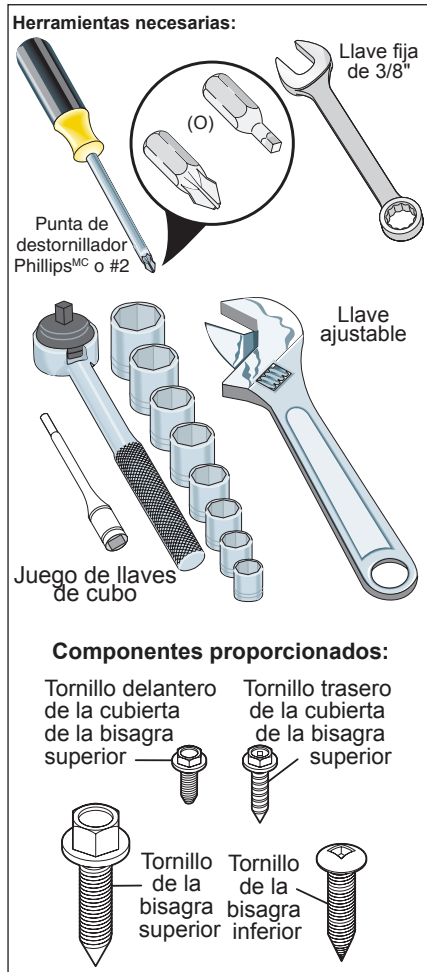


IMPORTANTE

Los dispositivos no incluidos con su refrigerador se pueden comprar en www.electroluxappliances.com o llamando al 1-877-435-3287.

Herramientas necesarias

Usted necesitará las siguientes herramientas:



Esta Guía de uso y cuidado le proporciona instrucciones generales de instalación y funcionamiento para su modelo de electrodoméstico. Recomendamos contratar a un profesional de servicio o de remodelaciones para instalar el refrigerador. Use su refrigerador solamente como se indica en esta Guía de uso y cuidado. Antes de encender el refrigerador, siga estos importantes primeros pasos.



PRECAUCIÓN

NO instale el refrigerador en lugares donde la temperatura descienda de los 55°F (13°C) o se eleve por encima de los 110°F (43°C). El compresor no podrá mantener las temperaturas adecuadas dentro del refrigerador.

NO bloquee la rejilla inferior en la parte delantera de la base del refrigerador. Se necesita circulación suficiente de aire para asegurar el funcionamiento adecuado del refrigerador.

Ubicación

- Elija un lugar que se encuentre próximo a un tomacorriente con conexión a tierra sin protección de falla de conexión a tierra. No utilice un cable de extensión ni un adaptador.



NOTA

Si instala su refrigerador con las bisagras contra una pared, es posible que deba dejar un mayor espacio libre para poder abrir la puerta completamente.

- Si es posible, coloque el refrigerador en un lugar donde no reciba luz solar directa. Colóquelo lejos de la estufa, del lavavajillas automático y de cualquier otra fuente de calor.
- El refrigerador debe ser instalado en un piso que tenga la superficie nivelada y que resista el peso del refrigerador completamente cargado.
- Tenga en cuenta la disponibilidad de suministro de agua en aquellos modelos que incluyen un fabricante automático de hielo.

Instalación

- Deje los siguientes espacios libres para facilitar la instalación del refrigerador, la circulación adecuada del aire y las conexiones eléctricas y de plomería:

Costados y parte superior $\frac{3}{8}$ pulgadas (9,5 mm)
 Parte trasera 1 pulgada (25,4 mm)

Apertura de la puerta



NOTA

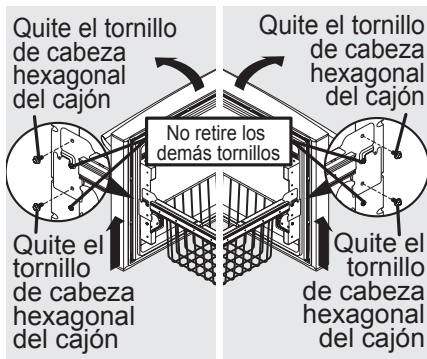
Las puertas del refrigerador están diseñadas para cerrarse por sí solas a un ángulo de apertura de 20 grados.

El refrigerador debe instalarse de manera que, al extraer alimentos de su interior, permita el acceso a un mostrador. Para poder usar mejor los cajones y las cestas del refrigerador, el mismo debe estar en una posición en la que ambas puertas puedan abrirse completamente.

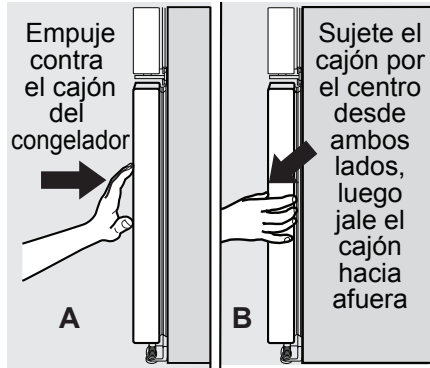
Nivelación del cajón del congelador (si fuera necesario)

Para nivelar el cajón de congelador:

- 1 Verifique el sello de las juntas en la parte superior, inferior y costados del cajón del congelador.
- 2 Si las juntas no están selladas, abra el cajón y afloje ligeramente cuatro tornillos del cajón (dos de cada lado) para permitir rotar al cajón.



- 3 Cierre el cajón y vuelva a verificar el sello de la junta (A). Abra el cajón sujetando los costados en el centro (B). Tenga cuidado para no rotar el cajón.



- 4 Apriete cuatro tornillos del cajón.
- 5 Vuelva a verificar el sello de la junta.

Nivelación del refrigerador y ajuste de las puertas (si fuera necesario)

Pautas para el posicionamiento final de su refrigerador:

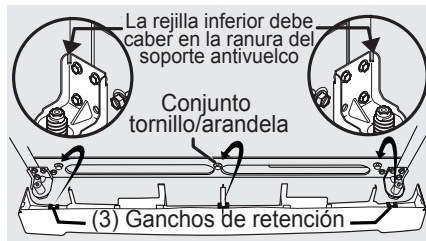
- Las cuatro esquinas del gabinete deben estar firmemente apoyadas en el piso.
- Los costados deben inclinarse $\frac{1}{4}$ de pulgada (6 mm) del frente hacia atrás (para garantizar que las puertas queden cerradas herméticamente).
- Las puertas deben estar alineadas entre sí y estar niveladas.

Es posible cumplir la mayoría de esas condiciones elevando o bajando los rodillos ajustables frontales.

Para nivelar el gabinete mediante los rodillos frontales:

- 1 Abra levemente el cajón del congelador. Levante la rejilla inferior y júlela suavemente hacia adelante (vea la ilustración).

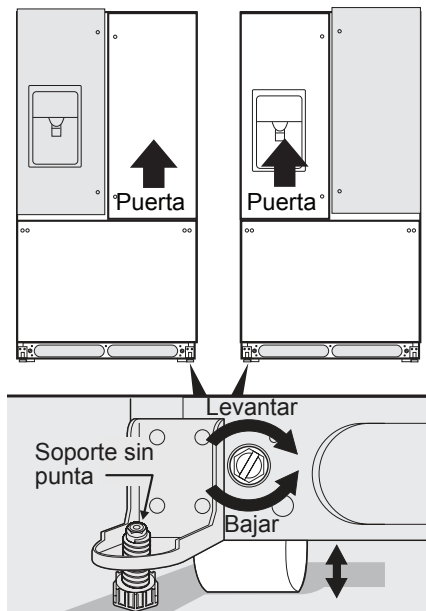
- 2 Puede levantar o bajar cada una de las puertas. Use una llave de $\frac{3}{8}$ pulgadas para hacer girar los tornillos de ajuste (1 por lado).



Para levantar: haga girar el tornillo de ajuste en sentido horario.

Para bajar: haga girar el tornillo de ajuste en sentido antihorario.

- 3 Verifique que ambas puertas se muevan libremente, que los sellos toquen el gabinete en los cuatro costados y que el gabinete esté estable.
- 4 Después de nivelar la unidad, baje el sostén antivuelco hasta que entre en contacto con el piso.



- 5 Instale la rejilla inferior encajándola en su lugar.

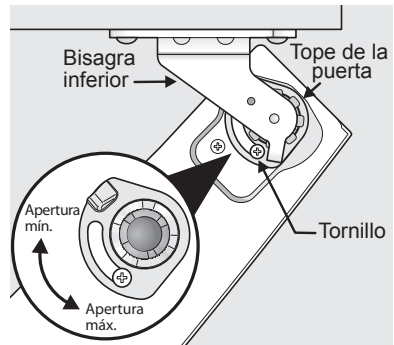
Para ajustar el tope de la puerta:

El tope de la puerta se puede ajustar entre 85 y 145 grados.



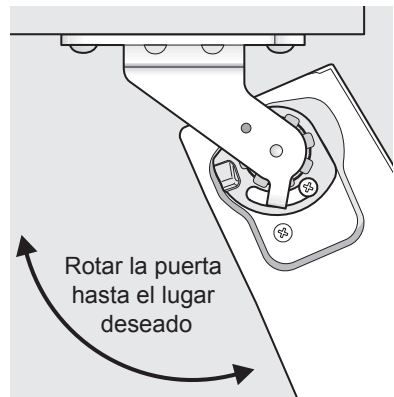
NOTA

La vista es mirando hacia arriba desde la parte inferior de la puerta del refrigerador.



Tope de puerta ajustable

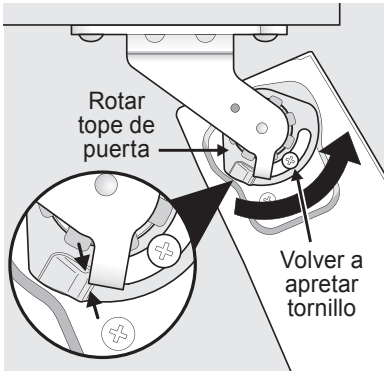
- 1 Abra la puerta para acceder al tornillo.
- 2 Afloje el tornillo.
- 3 Ajuste la puerta hasta la ubicación deseada.
- 4 Rote el tope de la puerta hasta que entre en contacto con la bisagra inferior.



Ajustar puerta

- 5 Vuelva a apretar el tornillo.

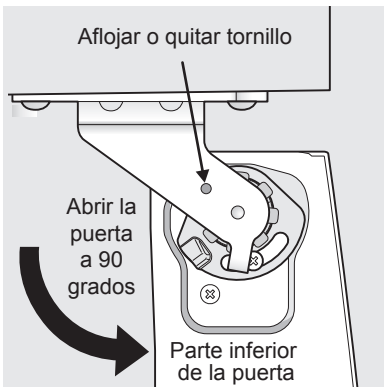
- 6 Verifique que los topes de la puerta estén en el lugar deseado antes de reanudar el uso normal.



Volver a apretar tornillo

Para nivelar las puertas mediante la bisagra inferior ajustable (modelos selectos):

- 1 Quite todos los alimentos de los compartimientos de la puerta que se está ajustando.
- 2 Abra las puertas a 90 grados.
- 3 Afloje o quite el tornillo.



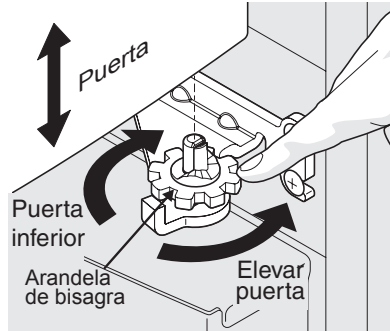
Aflojar/quitar tornillo (donde corresponda)



NOTA

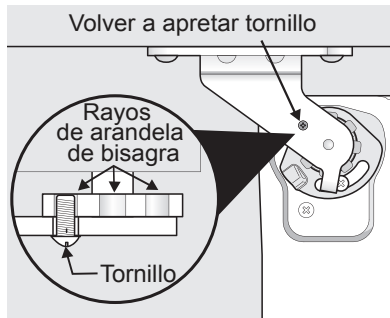
La bisagra ajustable sólo debe usarse después de que las puertas hayan sido niveladas con rodillos.

- 4 Levante la puerta mientras ajusta la arandela. Para levantar la puerta, haga girar la arandela en sentido horario (visto desde la parte inferior). Para bajar la puerta, haga girar la arandela en sentido antihorario (visto desde la parte inferior).



Levantar/bajar puerta

- 5 Vuelva a ajustar el tornillo, verificando que esté entre los rayos de la arandela ajustada. El tornillo no debe estar apretado: simplemente insértele hasta que esté a la misma altura que la bisagra.



Tornillo (donde corresponda)



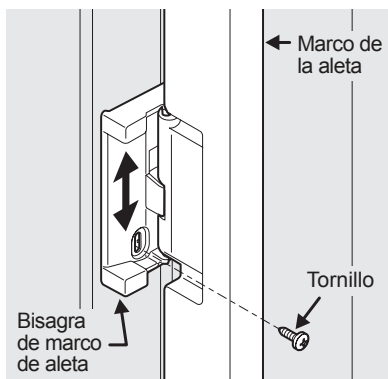
NOTA

Si después de ajustar las puertas a mayor altura la puerta emite un chasquido, quite el tornillo y reemplácelo con el más largo que viene en el paquete de la manija.

10 Instalación

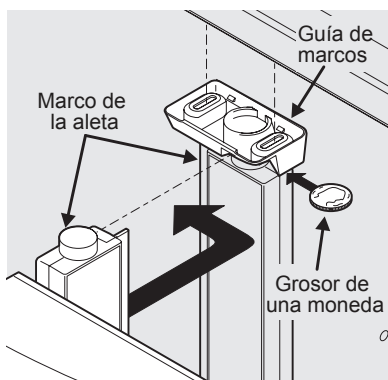
Para ajustar el marco de la aleta:

- 1 Afloje el tornillo ubicado en la bisagra del marco de la aleta.



Ajuste del tornillo del marco de la aleta

- 2 Ajuste la altura del marco de la aleta. Para tener un contacto adecuado con la guía del marco de la aleta, debe haber una separación aproximadamente del grosor de una moneda (0,060 pulgadas o 1,5 mm) entre la guía y el marco de la aleta.



Ajuste de la altura del marco de la aleta

- 3 Vuelva a apretar el tornillo.

Cómo pasar por espacios estrechos

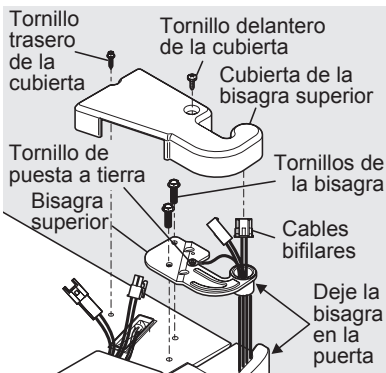
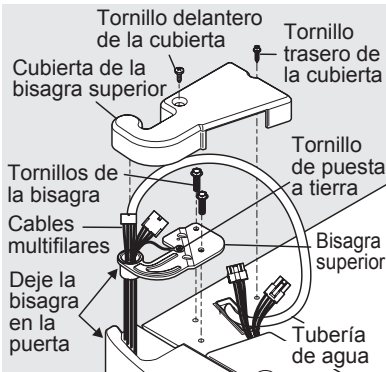
Si el refrigerador no pasa a través de una entrada, puede retirar las puertas. Verifique primero midiendo la entrada.

Preparación para quitar las puertas:

- 1 Asegúrese de que el cable eléctrico esté desenchufado del tomacorriente de la pared.
- 2 Abra el cajón del congelador y retire la rejilla inferior (vea la sección "Instalación").
- 3 Retire cualquier alimento que haya en los compartimientos de la puerta y cierre las puertas.

Para retirar las cubiertas de las bisagras superiores:

- 1 Retire los dos tornillos de la cubierta que cubre cada bisagra superior de la puerta.
- 2 Levante el borde inferior de la cubierta de la bisagra e inclínela hacia atrás.

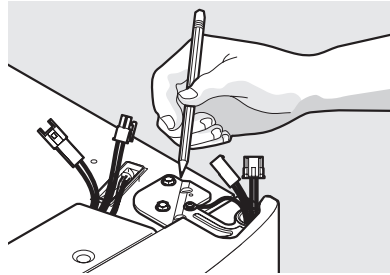


NOTA

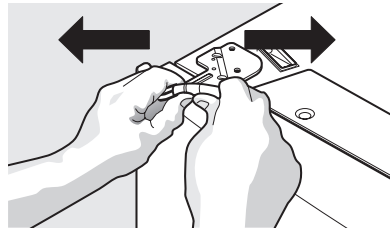
NO retire el tornillo de puesta a tierra de la bisagra.

Para retirar las puertas del refrigerador:

- 1 Marque levemente con un lápiz alrededor de las bisagras superiores de la puerta. Esto facilita la reinstalación.



- 2 Desconecte el enchufe preformado sosteniendo firmemente ambos lados del conector, presionando el gancho y tirando de ambos lados. Retire los dos tornillos de la bisagra superior. Levante la puerta para sacarla de la bisagra inferior y déjala a un lado.
- 3 Separe el tubo de agua del conector ubicado detrás del refrigerador y tire de la tubería hacia atrás hacia la parte delantera de la unidad. El conector se libera cuando presiona el manguito externo hacia adentro mientras empuja el tubo hacia el conector; luego tire del tubo mientras sigue sosteniendo el manguito en esa posición.

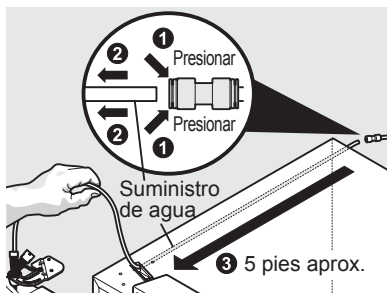


- 4 Retire los tres tornillos de la bisagra inferior y la bisagra si es necesario.



NOTA

Tenga cuidado mientras tira del tubo de agua de la unidad para asegurarse de no doblarlo.

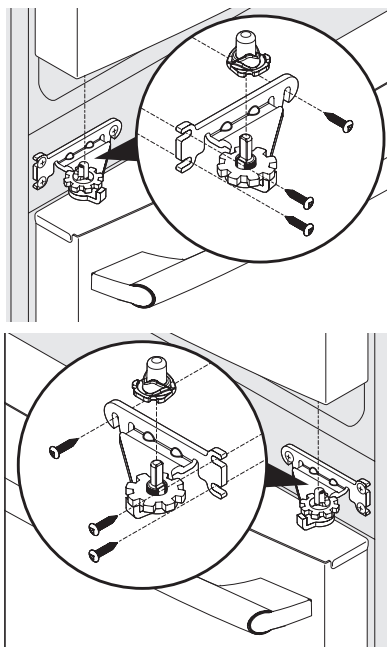


NOTA

Debe retirar aproximadamente cinco pies (1,52 m) de tubería de agua de la parte trasera del refrigerador.

Para reinstalar la puerta derecha, invierta los pasos anteriores.

Desinstalación de la bisagra inferior



Una vez que ambas puertas estén en su lugar, asegúrese de que estén alineadas la una con la otra y que estén niveladas (vea la sección "Instalación" para obtener más detalles) y vuelva a colocar la tapa de la bisagra superior.

NOTA

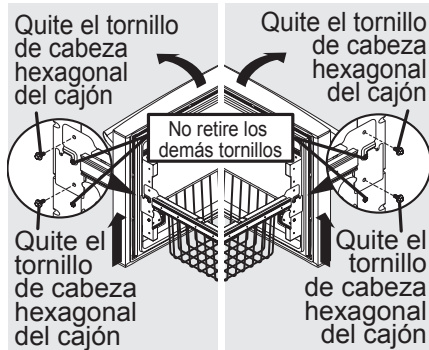
Al introducir nuevamente el tubo de agua y reemplazar la cubierta de la bisagra superior, tenga cuidado de no doblar la tubería.

PRECAUCIÓN

Asegúrese de que las puertas se dejen en una posición segura donde no puedan caerse y causar lesiones personales o daños a las puertas o manijas.

Desinstalación del cajón del congelador

- 1 Abra el cajón del congelador.
- 2 Retire los tornillos del cajón que se encuentran en los costados derecho e izquierdo (dos tornillos a cada lado).
- 3 Levante el cajón y tire de él para retirarlo.

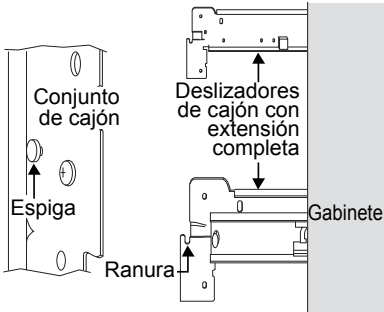


ATENCIÓN

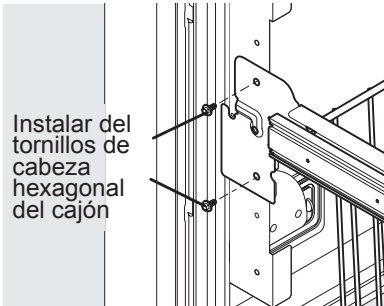
El cajón es pesado. Levántelo con cuidado.

Colocación del cajón del congelador

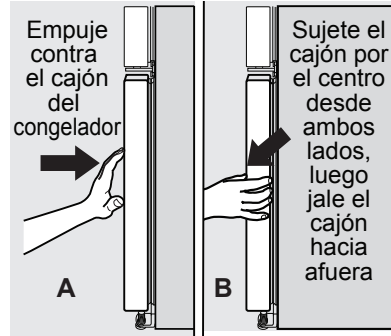
- 1 Con los deslizadores inferiores sacados hacia afuera, cuelgue el cajón de los soportes de deslizamiento, verificando que las espigas a ambos lados estén totalmente insertadas en las ranuras a ambos lados.



- 2 Vuelva a colocar cuatro tornillos del cajón (dos por lado), ajuste y cierre el cajón (C).



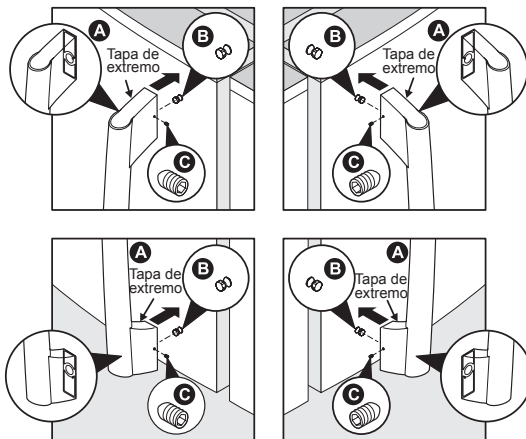
- 3 Verifique el sello de las juntas en la parte superior, inferior y los costados del cajón del congelador.
- 4 Si las juntas no están selladas, abra el cajón y afloje ligeramente cuatro tornillos del cajón (dos de cada lado) para permitir rotar al cajón.
- 5 Cierre el cajón y vuelva a verificar el sello de la junta (A). Abra el cajón sujetando los costados en el centro (B). Tenga cuidado para no rotar el cajón.



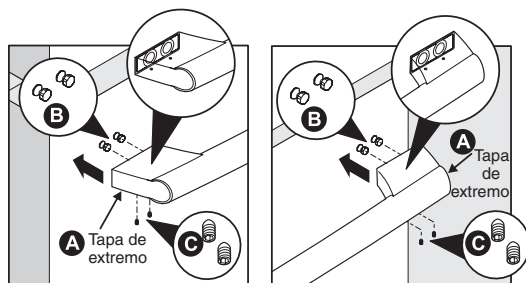
- 6 Apriete cuatro tornillos del cajón.
- 7 Vuelva a verificar el sello de la junta.
- 8 Instale la rejilla inferior encajándola en su lugar.

Instrucciones de instalación de las manijas de las puertas

- 1 Retire las manijas del empaque.
- 2 Coloque las tapas de extremo (A) de las manijas del refrigerador sobre los pernos superiores e inferiores (B) previamente instalados en la puerta asegurándose de que los agujeros de los tornillos de fijación queden orientados hacia la puerta opuesta.
- 3 Mientras sostiene la manija firmemente contra la puerta, apriete los tornillos de fijación superiores e inferiores tipo "Allen" (C) con la llave tipo "Allen" proporcionada.
- 4 Repita los pasos 2 y 3 para instalar la manija opuesta. Asegúrese de que los agujeros para los tornillos de fijación queden orientados hacia la primera puerta.
- 5 Coloque las tapas de extremo de la manija del congelador sobre los pernos izquierdos y derechos previamente instalados en la puerta asegurándose de que los agujeros de los tornillos de fijación queden orientados hacia abajo.
- 6 Mientras sostiene la manija firmemente contra la puerta, apriete los tornillos de fijación izquierdos y derechos tipo "Allen" (C) con la llave tipo "Allen" proporcionada.



Instalación de las manijas del refrigerador



Instalación de la manija del congelador



NOTA

Para asegurarse de que las manijas estén al ras de la puerta, asegúrese de que los tornillos de fijación estén bien apretados.



PRECAUCIÓN

Utilice guantes y lentes de seguridad. Proceda con suma PRECAUCIÓN al instalar estas manijas.



ADVERTENCIA

Para evitar descargas eléctricas, que pueden provocar la muerte o lesiones personales severas, desconecte el refrigerador del suministro eléctrico antes de conectar una tubería de suministro de agua al refrigerador.



ATENCIÓN

Para evitar daños materiales:

- Se recomienda el uso de tuberías trenzadas de cobre o acero inoxidable para la tubería de suministro de agua. No se recomienda el uso de tubería de suministro de agua de plástico de ¼ de pulgada. El uso de tubería de plástico puede aumentar en gran medida las posibilidades de pérdidas de agua, y el fabricante no asume la responsabilidad por daños ocurridos si se usa una tubería de plástico como tubería de suministro.
- NO instale la tubería de suministro de agua en áreas donde las temperaturas estarán bajo cero.
- El mal funcionamiento de un tratamiento de agua puede producir componentes químicos que pueden dañar el productor de hielo. Si el productor de hielo está conectado a agua blanda, verifique que el tratamiento de agua tenga un mantenimiento y funcionamiento correctos.



IMPORTANTE

Verifique que sus tuberías de suministro de agua cumplan todos los códigos locales de plomería.

Antes de instalar la tubería de suministro de agua, necesitará:

1. Herramientas básicas: llave inglesa, destornillador de cabeza plana y destornillador Phillips^{MR}.
2. Acceso a un suministro doméstico de agua fría con una presión de agua entre 30 y 100 psi.

3. Una tubería de suministro de agua compuesta por tubería de ¼ de pulgada (6 mm) de diámetro exterior, de cobre o acero inoxidable. Para determinar la longitud de la tubería necesaria, mida la distancia entre la válvula de entrada del productor de hielo en la parte posterior del refrigerador y su cañería de agua fría. Luego agregue aproximadamente 7 pies (2,1 metros), para que se pueda mover el refrigerador para su limpieza (como se ve).
4. Una válvula de cierre para conectar la tubería de suministro de agua al sistema de suministro doméstico de agua. NO use una válvula de cierre del tipo autopercutante.
5. No vuelva a utilizar los accesorios de compresión ni utilice cinta para sellar roscas.
6. Una tuerca de compresión y férula (manguito) para conectar una tubería de cobre para suministro de agua a la válvula de entrada del productor de hielo.

Para conectar la tubería de suministro de agua a la válvula de entrada del productor de hielo:

1. Desconecte el refrigerador de la alimentación eléctrica.
2. Coloque el extremo de la tubería de suministro de agua en el fregadero o en un balde. Coloque el suministro de agua en ON y purgue la tubería de suministro hasta que el agua salga clara. Coloque el suministro de agua en OFF en la válvula de cierre.
3. Quite la tapa de plástico de la entrada de la válvula de agua y descarte la tapa.
4. Si usa tuberías de cobre: Deslice la tuerca de compresión de latón, y luego la férula (manguito) en la tubería de suministro de agua. Empuje la tubería de suministro de agua hacia dentro de la entrada de la válvula de agua lo más posible (¼ de pulgada o 6 mm). Deslice la férula (manguito) en la entrada de la válvula y apriete manualmente la tuerca de compresión en la válvula. Apriete otra media vuelta con una llave; NO apriete en exceso. Vea la Figura 1.

16 Conexión del suministro de agua

Si usa tuberías de acero inoxidable: La tuerca y la férula ya están armadas en la tubería. Deslice la tuerca de compresión hacia dentro de la entrada de la válvula y apriete manualmente la tuerca de compresión sobre la válvula. Apriete otra media vuelta con una llave; NO apriete en exceso. Vea la Figura 2.

5. Con una abrazadera de acero y tornillo, fije la tubería de suministro de agua (únicamente tubería de cobre) al panel posterior del refrigerador como se indica.
6. Enrosque el exceso de tubería de suministro de agua (tubería de cobre únicamente), aproximadamente 2½ vueltas, detrás del refrigerador como se indica y disponga la parte enroscada de tal manera que no vibre ni roce contra ninguna otra superficie.
7. Coloque el suministro de agua en ON en la válvula de cierre y apriete cualquier conexión que tenga pérdidas.
8. Vuelva a enchufar el refrigerador a la red.
9. Para encender el productor de hielo, baje el brazo de señal metálico (productor de hielo del congelador) o coloque el interruptor de alimentación de encendido/apagado del productor de hielo en la posición de "Encendido" (productor de hielo de alimentos frescos).



NOTA

Consulte a su autoridad local de construcción para obtener recomendaciones sobre tuberías de agua y materiales asociados antes de instalar su nuevo refrigerador. Según lo que dispongan los códigos de construcción locales y estatales, Electrolux recomienda para las casas con válvulas existentes su kit de tuberías de agua **Smart Choice®** 5305513409 (con una tubería de agua de acero inoxidable de 6 pies) y para casas sin una válvula existente, Electrolux recomienda su kit de tuberías de agua **Smart Choice®** water 5305510264 (con una tubería de agua de cobre de 20 pies con válvula de asiento autorroscante). Visite www.electroluxappliances.com para obtener más información.

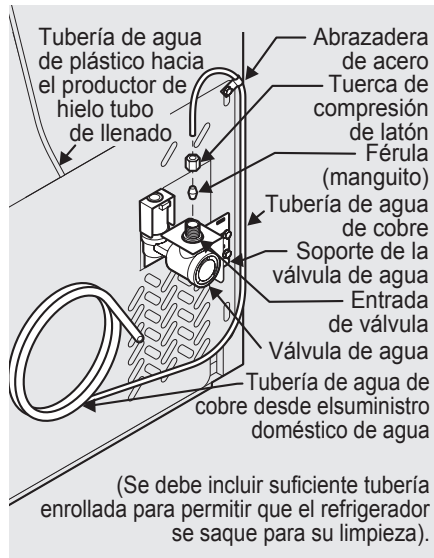


Figura 1

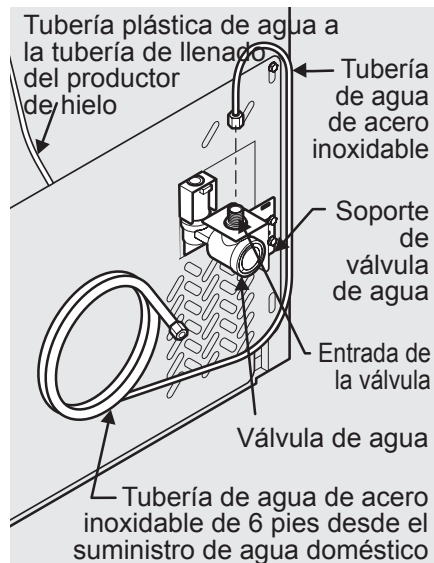
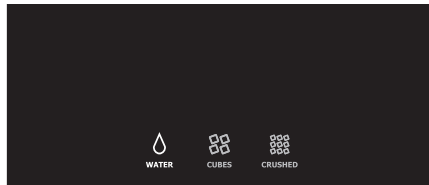


Figura 2

Wave-Touch^{MR} (modelos selectos)

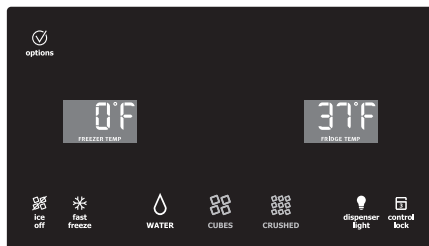
Su refrigerador está equipado con una pantalla del panel de control **Wave-Touch^{MR}**. Sólo hay que tocar suavemente el panel de vidrio. Existen tres niveles de pantalla.

1er nivel: Modo suspendido



El modo suspendido muestra únicamente las opciones de agua, cubos de hielo y hielo triturado. Toque un símbolo para activar el modo distribuidor deseado. El modo del distribuidor activo está iluminado con una luz más brillante.

2o nivel: Modo de pantalla Activado



El panel de control se activa tocando cualquiera de los indicadores que hay en el vidrio. El espacio negro no activará la pantalla. Después de 10 segundos de inactividad, el panel de control volverá al modo Suspendido.

Las siguientes opciones del distribuidor se despliegan en la pantalla:

"ice off" (productor de hielo para alimentos frescos)

Oprima durante tres segundos para encender ("ON") o apagar ("OFF") el fabricante de hielo. El productor de hielo se apaga cuando el LED que se encuentra sobre el ícono de "Hielo apagado" se ilumina. Si no hay una luz roja encendida, el fabricante de hielo está ENCENDIDO. Si APAGA el fabricante de hielo, la función de distribución quedará desactivada. Ni la función "CUBES" (hielo en cubos) ni la función "CRUSHED" (hielo triturado) funcionarán cuando el fabricante de hielo esté APAGADO.

"fast freeze" (congelado rápido)

Activa la función de congelado rápido de alimentos y fabricación de hielo en aumento.

"dispenser light" (luz del distribuidor)

"On / Off" (encendido/apagado)

"control lock" (bloqueo del control)

Oprima y mantenga oprimida esta opción por tres segundos para activar y desactivar el bloqueo. Esta función limita la realización de cambios indeseados a los ajustes del refrigerador y evita el uso del distribuidor de hielo y agua.



NOTA

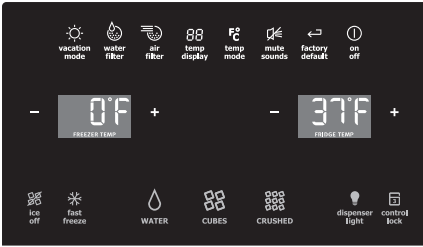
Consulte la sección Congelador - productor automático de hielo para los controles del productor de hielo del congelador.



IMPORTANTE

Cuando el fabricante de hielo esté apagado, el hielo del depósito debe ser llevado al congelador o desechado para evitar que se derrita.

3er nivel: Opciones variables del usuario



Touchar el ícono de opciones muestra las siguientes alternativas:

"vacation mode" (modo de vacaciones) Conserva energía aumentando la cantidad de tiempo que transcurre entre cada descongelación automática. Esta función se activa automáticamente cuando transcurre mucho tiempo entre aperturas de las puertas. El modo vacaciones se activa manualmente cuando el indicador rojo se enciende.

"water filter" (filtro de agua) Toque este ícono para mostrar la condición del filtro. Oprímalo y manténgalo oprimido durante tres segundos para reponerlo después de cambiar el filtro.

"air filter" (filtro de aire) Toque este ícono para mostrar la condición del filtro. Oprímalo y manténgalo oprimido durante tres segundos para reponerlo después de cambiar el filtro.

"temp display" (despliegue de temperatura) Cuando esta función está activada, permite el despliegue de la temperatura del congelador y del refrigerador durante el modo suspendido. La temperatura se desplegará cuando la luz indicadora roja esté encendida.

"temp mode" (modo de temperatura) Toque este ícono para cambiar el formato de temperatura de Fahrenheit a Celsius.

mute sounds (modo silencioso) Permite desactivar las señales sonoras emitidas al oprimir cada tecla según las preferencias del usuario. El modo silencioso está activado cuando la luz indicadora roja está encendida. Las señales de alerta permanecerán activas.

"factory default" (configuración predeterminada) Restablece la configuración del refrigerador (como la temperatura, despliegue de la temperatura y las señales sonoras) al ajuste predeterminado de fábrica.

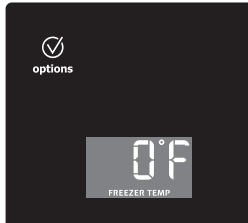
"on off" (encendido/apagado) Oprima y mantenga oprimido este ícono durante tres segundos para apagar el sistema de enfriamiento para limpiar el refrigerador. También apaga el fabricante de hielo, todas las funciones de distribución y el cajón **Perfect Temp^{MR}** (modelos selectos). La pantalla de despliegue de temperatura mostrará "OFF" (apagado).

➔ IMPORTANTE

Oprimir el símbolo "system on/off" (encender/apagar el sistema) no desconecta el suministro eléctrico al refrigerador. Para desconectar el suministro eléctrico, debe desenchufar el cordón eléctrico del tomacorriente.

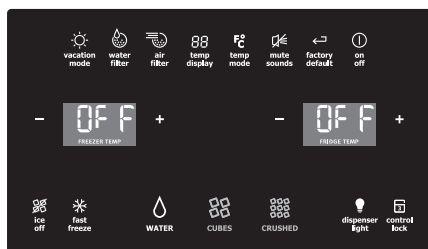
Ajuste de las temperaturas de enfriamiento

- 1 Toque el panel de vidrio para iluminar el 2º nivel de pantalla.
- 2 Seleccione el símbolo "options" (opciones). Aparecerán indicadores más (+) y menos (-) a ambos lados de las temperaturas mostradas.



- 3 Oprima los indicadores + o – para cambiar la temperatura al ajuste deseado.

La temperatura destellará en la pantalla al primer toque. Después de cinco segundos de inactividad, la pantalla emitirá una señal sonora para aceptar la nueva configuración de temperatura. Después de 10 segundos, el despliegue de temperatura se apagará y la pantalla regresará a su modo de funcionamiento normal.



Alarmas

Puerta abierta

Si la puerta se deja abierta por un periodo prolongado de tiempo, sonará una alarma y el indicador de puerta abierta se iluminará (en el centro de la pantalla). La alarma se desactiva cerrando la puerta. La tecla "alarm off" (apagado de la alarma) parpadeará para indicar que hay alarmas pendientes por restablecer. Oprima esta tecla para restaurar cualquier alarma del sistema.

Temperatura alta

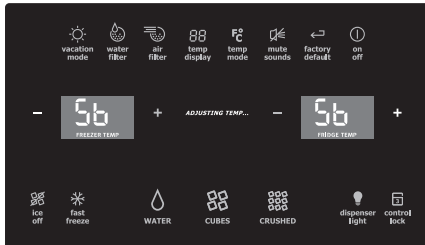
En caso de temperatura alta, el indicador de temperatura destellará y mostrará el mensaje "HI" (alta). Tras 20 minutos, se activará la alarma de temperatura alta y el ícono de apagado de la alarma se mantendrá iluminado a menos que se oprima dicho ícono para confirmar que se se está al tanto de la alarma, a continuación, la temperatura más alta que se haya alcanzado se mostrará en la pantalla y el refrigerador regresará al funcionamiento normal. Las demás funciones se desactivarán hasta que indique que recibió el mensaje de alarma.

"Power Fail" (falla eléctrica)

En caso de una falla eléctrica, la alarma "power fail" (falla eléctrica) se mostrará en la pantalla y la tecla "alarm off" (apagar alarma) destellará hasta que oprima el ícono "alarm off" (apagar alarma) para indicar que recibió el mensaje. Es posible que las demás funciones se desactiven hasta que se indique que se está al tanto del mensaje de alarma. Cuando la alarma de falla eléctrica se apague, el refrigerador regresará a su modo de funcionamiento normal. La alarma de temperatura alta también puede permanecer iluminada hasta que el refrigerador alcance una temperatura de funcionamiento segura.

Wave-Touch^{MR}/IQ-Touch^{MR} "Modo sabático"

El modo sabático es una función que desactiva las opciones del refrigerador y los controles **Wave-Touch^{MR}** y **IQ-Touch^{MR}** según la observación del Shabat y las fiestas judías por parte de la comunidad judía ortodoxa.



NOTA

En el modo sabático, el modelo **Wave-Touch^{MR}** sólo encenderá las teclas "-/+ " usadas para apagar el modo sabático.

ACTIVE y DESACTIVE el modo sabático oprimiendo y manteniendo oprimidos los indicadores externos "-" y "+" durante cinco segundos (para **Wave-Touch^{MR}** y **IQ-Touch^{MR}**). La pantalla mostrará "Sb" durante el modo sabático.

En el modo sabático, la alarma de temperatura alta permanece activa por razones de salud. Si se activa la alarma de temperatura alta durante este tiempo (por ejemplo si se deja la puerta abierta), la alarma sonará de manera intermitente aproximadamente 10 minutos. La alarma se suspenderá automáticamente y se mostrará un ícono rojo indicador de temperatura alta. El ícono de temperatura alta permanecerá encendido, incluso si se cierra la puerta, hasta que se desactive el modo sabático y se restablezca la alarma. El refrigerador funcionará de manera normal una vez que se cierre la puerta sin incumplir ninguna norma de Shabat o de las fiestas judías.



Para obtener más asistencia, instrucciones para el uso adecuado y una lista completa de modelos con modo sabático, visite el siguiente sitio en Internet: <http://www.star-k.org>.

NOTA

Durante el modo sabático, no funcionarán las luces, el distribuidor o el panel de control hasta que se desactive el modo sabático.

El refrigerador permanecerá en el modo sabático después de una falla eléctrica. Esta función debe ser desactivada usando los botones del panel de control.

NOTA

Aunque haya programado el modo sabático, el fabricante de hielo terminará el ciclo que acaba de iniciar. El compartimento para cubos de hielo permanecerá frío y podrá fabricar hielo usando las hieleras normales.

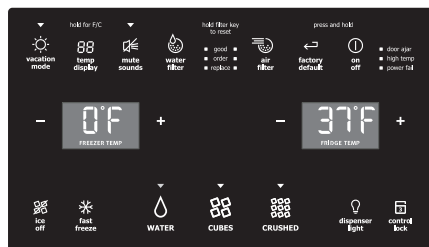
Modo sabático y el cajón Perfect Temp^{MR}

El cajón **Perfect Temp^{MR}** debe estar apagado durante el Shabat y otras fiestas judías. Antes de activar el modo sabático del refrigerador, apague el cajón **Perfect Temp^{MR}** oprimiendo el botón "on/off" (encendido/apagado) del cajón. La pantalla mostrará "OFF" (apagado) y el cajón se apagará. Luego acceda a la función de modo sabático en la pantalla principal del refrigerador. Consulte la sección "Modo sabático" de las instrucciones del refrigerador **Wave-Touch^{MR}/IQ-Touch^{MR}**. Cuando el electrodoméstico esté en modo sabático, la pantalla no se encenderá y el cajón permanecerá apagado. Puede seguir usando el cajón como un cajón normal sin control de temperatura. Cuando se apague el modo sabático, deberá volver a encender el cajón **Perfect Temp^{MR}**.

NOTA

Si el cajón **Perfect Temp^{MR}** no se apaga antes de activar el modo sabático, el mismo se ajustará automáticamente para mantener la temperatura seleccionada incluso si la pantalla no se enciende para mostrar que está activado.

IQ-Touch^{MR} (modelos selectos)



Su refrigerador está equipado con un panel de control Glass Touch. Sólo hay que tocar suavemente el panel de vidrio. Este refrigerador ofrece tres modos de distribución:

- 1 Agua
- 2 Cubos de hielo
- 3 Hielo triturado

Una luz indicadora roja se encenderá sobre el modo activo.

Toque un símbolo para activar las siguientes opciones.

"ice off" (productor de hielo para alimentos frescos)

Oprima durante tres segundos para encender ("ON") o apagar ("OFF") el fabricante de hielo. El productor de hielo se apaga cuando el LED que se encuentra sobre el ícono de "Hielo apagado" se ilumina. Si no hay una luz roja encendida, el fabricante de hielo está ENCENDIDO. Si APAGA el fabricante de hielo, la función de distribución quedará desactivada. Ni la función "CUBES" (hielo en cubos) ni la función "CRUSHED" (hielo triturado) funcionarán cuando el fabricante de hielo esté APAGADO.

"fast freeze" (congelado rápido)

Activa la función de congelado rápido de alimentos y fabricación de hielo en aumento.



NOTA

Consulte la sección Congelador - productor automático de hielo para los controles del productor de hielo del congelador.

"dispenser light" (luz del distribuidor)

"On / Off" (encendido/apagado)

"control lock" (bloqueo del control)

Oprima y mantenga oprimida esta opción por tres segundos para activar y desactivar el bloqueo. Esta función limita la realización de cambios indeseados a los ajustes del refrigerador y evita el uso del distribuidor de hielo y agua.

"vacation mode" (modo de vacaciones)

Conserva energía aumentando la cantidad de tiempo que transcurre entre cada descongelación automática. Esta función se activa automáticamente cuando transcurre mucho tiempo entre aperturas de las puertas. El modo vacaciones se activa manualmente cuando el indicador rojo se enciende.

"water filter" (filtro de agua)

Toque este ícono para mostrar la condición del filtro. Oprímalo y manténgalo oprimido durante tres segundos para reponerlo después de cambiar el filtro.

"air filter" (filtro de aire)

Toque este ícono para mostrar la condición del filtro. Oprímalo y manténgalo oprimido durante tres segundos para reponerlo después de cambiar el filtro.

"temp display" (despliegue de temperatura)

Oprima este ícono para encender y apagar el despliegue de las temperaturas del congelador y del refrigerador. Oprima y mantenga el indicador de temperatura para conmutar el indicador de Fahrenheit a Celsius.

"mute sounds" (modo silencioso)

Permite desactivar las señales sonoras emitidas al oprimir cada tecla según las preferencias del usuario. El modo silencioso está activado cuando la luz indicadora roja está encendida. Las señales de alerta permanecerán activas.

"factory default" (configuración predeterminada)

Restablece la configuración del refrigerador (como la temperatura, despliegue de la temperatura y las señales sonoras) al ajuste predeterminado de fábrica.

"on off" (encendido/apagado)

Oprima y mantenga oprimido este ícono durante tres segundos para apagar el sistema de enfriamiento para limpiar el refrigerador. También apaga el fabricante de hielo y las funciones de distribución. La pantalla de despliegue de temperatura mostrará "OFF" (apagado).



IMPORTANTE

Oprimir el símbolo "system on/off" (encender/apagar el sistema) no desconecta el suministro eléctrico al refrigerador. Para desconectar el suministro eléctrico, debe desenchufar el cordón eléctrico del tomacorriente.



IMPORTANTE

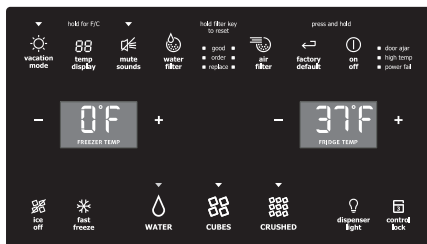
Cuando el fabricante de hielo esté apagado, el hielo del depósito debe ser llevado al congelador o desechado para evitar que se derrita.

Ajuste de las temperaturas de enfriamiento

- 1 Toque el panel de control para que se enciendan los íconos (+) y (-) a cada lado de los indicadores de temperatura.
- 2 Oprima los indicadores + o - para cambiar la temperatura al ajuste deseado.

La temperatura destellará en la pantalla al primer toque. El despliegue de la temperatura se apagará después de un minuto y la pantalla regresará a su modo de funcionamiento normal.

Alarmas



Puerta abierta

Si la puerta se deja abierta por un periodo prolongado de tiempo, sonará una alarma y el indicador de puerta abierta se iluminará (en el lado derecho del panel de control). La alarma se desactiva cerrando la puerta. La tecla del modo silencioso parpadeará para indicar que hay alarmas pendientes por reponer. Oprima esta tecla para restaurar cualquier alarma del sistema.

Temperatura alta

En caso de temperatura alta, el indicador de temperatura destellará y mostrará el mensaje "HI" (alta). Tras 20 minutos, se activará la alarma de temperatura alta y el ícono de apagado de la alarma se mantendrá iluminado a menos que se oprima dicho ícono para confirmar que se se está al tanto de la alarma, a continuación, la temperatura más alta que se haya alcanzado se mostrará en la pantalla y el refrigerador regresará al funcionamiento normal. Todas las demás funciones se desactivarán hasta que el usuario confirme que está al tanto de la alarma.

"Power Fail" (falla eléctrica)

En caso de una falla eléctrica, la alarma "power fail" (falla eléctrica) se mostrará en la pantalla y destellará hasta que oprima el ícono "mute sounds" (modo silencioso) para indicar que recibió el mensaje. Es posible que las demás funciones se desactiven hasta que indique que recibió el mensaje de alarma. La alarma "power fail" (falla eléctrica) se apagará y el refrigerador regresará a su modo de funcionamiento normal. La alarma de temperatura alta también puede permanecer iluminada hasta que el refrigerador alcance una temperatura de funcionamiento segura.

Para cebar el sistema de suministro de agua



PRECAUCIÓN

Para garantizar el funcionamiento adecuado del distribuidor, se recomienda que la presión de agua sea de 30 a 100 psi (libras por pulgadas cuadradas). Si hay demasiada presión puede haber problemas de funcionamiento en el sistema.

- 1 Comience a llenar el sistema presionando y sosteniendo un vaso contra el dispensador de agua.
- 2 Mantenga el vaso en esta posición hasta que comience a salir agua del distribuidor. Puede demorar aproximadamente 1½ minutos.
- 3 Continúe distribuyendo agua durante aproximadamente tres minutos para extraer cualquier impureza del sistema y de las conexiones de plomería (deteniéndose para vaciar el vaso como sea necesario).



NOTA

El distribuidor del agua tiene un dispositivo incorporado que cierra el flujo de agua después de tres minutos de uso continuo. Para reponer este dispositivo de cierre, sólo tiene que accionar la paleta distribuidora.

Cuidado y funcionamiento del distribuidor de hielo

Una vez que el refrigerador ha sido correctamente instalado y se ha enfriado durante varias horas, el fabricante de hielo

podrá empezar a fabricar hielo dentro de las siguientes 24 horas. El productor de hielo llenará el compartimiento para hielo desde atrás. Debe dispensar algunos hielos para forzar la salida del hielo en el compartimiento. Esto permitirá que el compartimiento se llene por completo.

Dispensador de hielo y capacidad del cubo

Este dispensador de hielo produce entre 1 kg 100 gr y 1 kg 360 gr de hielo cada 24 horas. En un modelo de profundidad estándar, el cubo de hielo contiene aproximadamente 3 kg de hielo. En un modelo de mayor profundidad, el cubo de hielo contiene aproximadamente 1 kg 800 gr de hielo.

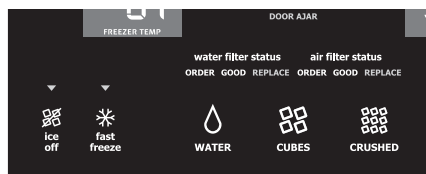


IMPORTANTE

El fabricante de hielo se activa en la fábrica de modo que puede funcionar tan pronto como instale su refrigerador. Si no puede conectar un suministro de agua, programe el icono ENCENDIDO/APAGADO del dispensador en Apagado. De lo contrario, la válvula de llenado del dispensador de hielo podría emitir un ruido al tratar de funcionar sin agua.

Para encender y apagar el productor de hielo para alimentos frescos

La producción de hielo es controlada mediante el ícono "On/Off" (encendido/apagado) del panel de control. Oprima y mantenga oprimido el ícono "Ice Off" (hielo apagado) durante tres segundos para encender ("ON") o apagar ("OFF") el fabricante de hielo. Cuando el productor de hielo esté "APAGADO", se iluminará el LED verde sobre el ícono.



IMPORTANTE

Al apagar el dispensador de hielo simplemente se deshabilita la fabricación de hielos. Podrá seguir dispensando el hielo ya hecho, así como agua.



NOTA

El dispensador de hielo cuenta también con una palanca de plástico incorporada que detiene automáticamente la producción de hielo cuando el cubo de hielos está lleno. Este brazo de alambre no debe usarse para detener manualmente el fabricante de hielo.

Uso del fabricante de hielo después de la instalación

Antes de hacer hielo por primera vez, asegúrese de cebar el sistema de suministro de agua. El aire atrapado en las tuberías nuevas puede impedir la producción de hielo durante dos o tres ciclos. Además, si el sistema no se ha purgado, los primeros cubos de hielo pueden estar descoloridos o tener un sabor extraño.



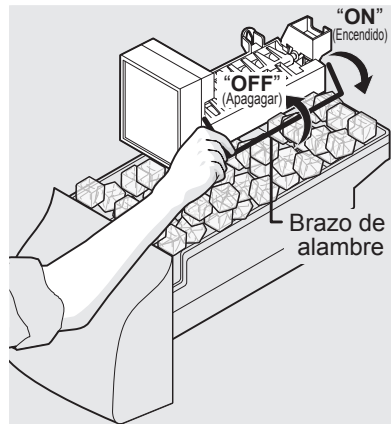
IMPORTANTE

A veces, casi nunca, algunos cubos pequeños de hielo aparecen en el balde o en el hielo dispensado. Esto puede ocurrir en el funcionamiento normal del fabricante de hielo. Si esto comienza a ocurrir con más frecuencia, es posible que haya baja presión de agua o que el filtro de agua deba ser reemplazado. A medida que el filtro de agua se acerca al final de su período de duración, empezará a bloquearse con partículas y, por tanto, se suministrará menos agua al fabricante de hielo durante cada ciclo. Recuerde que si han pasado seis meses o más desde la última vez que cambió el filtro de agua, reemplácelo con uno nuevo. Si la calidad del agua de la vivienda no es buena, puede que sea necesario reemplazar el filtro con más frecuencia.

Sugerencias para el fabricante/distribuidor de hielo

- Si su refrigerador no está conectado a un suministro de agua o el suministro está apagado, apague el dispensador de hielo como se muestra en la sección anterior.
- Los siguientes sonidos son normales cuando el fabricante de hielo está en funcionamiento:
 - Motor en funcionamiento
 - El hielo que cae en el depósito de hielo
 - Apertura o cierre de la válvula de agua
 - Agua que fluye

- Cuando distribuya hielo, escuchará un ruido seco o un chasquido cuando el conducto de hielo se abre y se cierra.
- Si necesita una gran cantidad de hielo de una vez, es mejor sacar los cubos de hielo directamente del depósito de hielo.
- Los cubos de hielo almacenados durante un tiempo prolongado pueden adquirir un sabor extraño. Vacíe el envase de hielo como se indica a continuación.
- Al distribuir cubos de hielo, es normal tener una pequeña cantidad de pedazos pequeños junto con los cubos enteros.
- Para evitar salpicaduras, dispense el hielo en su recipiente antes de añadir líquidos.
- Es normal para el hielo para llenar a la cima del cajón de hielo.





PRECAUCIÓN

Si el suministro de agua al refrigerador pasa por un suavizador, asegúrese de que el suavizador se mantenga funcionando de manera apropiada. Las sustancias químicas provenientes de un suavizador de agua pueden dañar el fabricante de hielo.

Limpieza del fabricante de hielo

Limpie el fabricante de hielo y el depósito de hielo con frecuencia, especialmente antes de mudarse o salir de vacaciones.

- 1 Apague el fabricante de hielo.
- 2 Retire el depósito de hielo tirando del mismo derecho hacia afuera.
- 3 Vacíe y limpie cuidadosamente el depósito del hielo con un detergente suave. No use limpiadores abrasivos o ásperos. Enjuague con agua limpia.
- 4 Espere a que el depósito de hielo se seque completamente antes de volver a colocarlo en el congelador.
- 5 Vuelva a colocar el depósito de hielo. Encienda el fabricante de hielo.

Retire y vacíe el depósito de hielo si:

- Un fallo prolongado en el suministro eléctrico (de una hora o más) hace que los cubos de hielo que hay en el cubo se derritan y se vuelvan a congelar cuando se repare el fallo, interfiriendo así en el mecanismo del dispensador.
- No usa el distribuidor de hielo con frecuencia. Los cubos de hielo se congelan unidos atascando el mecanismo del distribuidor.

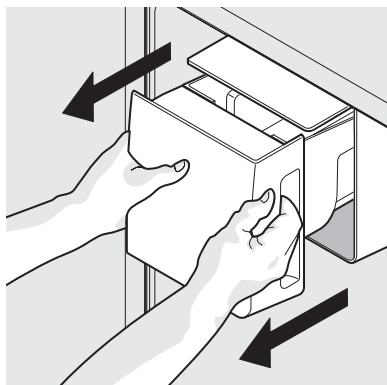
Retire el depósito de hielo y sacúdalo para aflojar los cubos o límpielo como se explicó anteriormente.



PRECAUCIÓN

NUNCA use un picahielo o un instrumento afilado similar para separar el hielo. Esto puede dañar el depósito de hielo y el mecanismo del distribuidor.

Para liberar el hielo atascado, use agua tibia. Antes de reinstalar el depósito, asegúrese de que esté completamente seco.

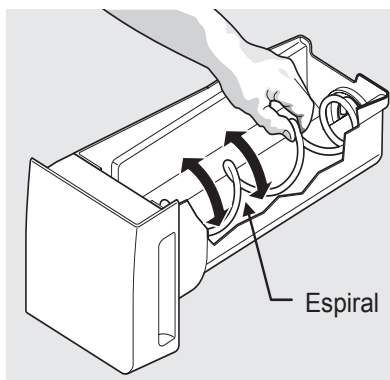


Para retirar el depósito de hielo



IMPORTANTE

Al retirar o remplazar el cubo de hielos, evite girar la barrena en el cubo de hielo. Si gira accidentalmente la espiral, deberá volver a alinearla girándola 90° (siga las instrucciones correspondientes a continuación), hasta que el depósito de hielo se acople al mecanismo impulsor. Si la espiral no se acopla correctamente al reinstalar el depósito del hielo, el refrigerador no fabricará hielo. También es posible que la puerta del refrigerador no se cierre correctamente, lo cual permitirá que entre aire a temperatura ambiente en el refrigerador.



Ajuste del tornillo sin fin del depósito de hielo

Funcionamiento y cuidado del productor de hielo del congelador (modelos selectos)

Una vez que el frigorífico esté instalado correctamente, el dispensador de hielo puede producir hielo en 24 horas. Al usar el dispensador de hielo por primera vez y para que funcione adecuadamente, es necesario limpiar los tubos y el filtro. Además, si el sistema no se limpia, los primeros cubos de hielo pueden salir manchados o con un sabor extraño. Una vez que el dispensador comience a producir hielo, deje que el cubo se llene completamente, luego deseche el primer cubo de hielo completo en un modelo de profundidad estándar y los dos primeros cubos de hielo también completos en un modelo de mayor profundidad.

Dispensador de hielo y capacidad del cubo

Este dispensador de hielo debe producir entre 900 gr y 1 kg 100 gr de hielo cada 24 horas en función de las condiciones de uso. En un modelo de profundidad estándar, el cubo de hielo contiene aproximadamente 5 kg 450 gr de hielo. En un modelo de mayor profundidad, el cubo de hielo contiene aproximadamente 3 kg 200 gr. de hielo.

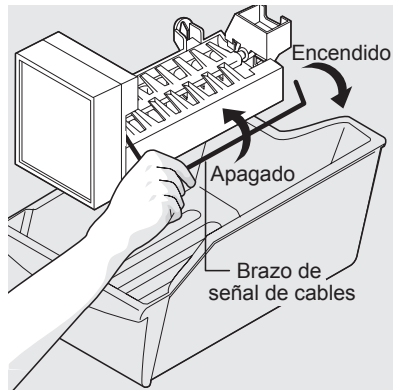


IMPORTANTE

Su productor de hielo se activa en la fábrica, de manera que puede funcionar inmediatamente después de instalar el refrigerador. Si no puede conectar un suministro de agua, levante el brazo de señal metálico del productor de hielo para desactivarlo. En caso contrario, la válvula de llenado del productor de hielo puede hacer un ruido fuerte de castañeteo al intentar funcionar sin agua.

Encendido y apagado del productor de hielo

La fabricación de hielo se controla levantando o bajando el brazo de señal metálico del productor de hielo. Para acceder al productor de hielo, retire el cajón del congelador. Levante el brazo de señal metálico para poner el productor de hielo en APAGADO y baje el brazo de señal metálico para ENCENDIDO.



Consejos para fabricar hielo

- Es normal escuchar los siguientes sonidos cuando el productor de hielo está funcionando:
 - Motor funcionando
 - Hielo que cae en el compartimento para hielo
 - Válvula de agua que se abre o cierra
 - Agua que circula
- Si se conservan los cubos de hielo durante un período prolongado, pueden adquirir un sabor desagradable. Vacíe el compartimento para hielo como se explica a continuación.

Función de congelación rápida

Su frigorífico está equipado con una función de congelación rápida para congelar alimentos a mayor velocidad, pero también puede aumentar la producción de hielo. Esta función se detiene automáticamente a las 12 horas. Esta función afecta únicamente al dispensador de hielo en el congelador.



PRECAUCIÓN

Si el suministro de agua hacia el refrigerador recibe tratamiento para ablandar el agua, asegúrese de mantener el tratamiento de forma adecuada. El tratamiento de agua puede producir componentes químicos que pueden dañar al productor de hielo.

Limpeza del productor de hielo

Limpe el productor de hielo y el compartimiento para hielo a intervalos regulares, especialmente antes de irse de vacaciones o mudarse.

- 1 Apague el productor de hielo.
- 2 Retire el compartimiento para hielo.
- 3 Vacíe y limpie cuidadosamente el compartimiento para hielo con detergente suave. No utilice limpiadores abrasivos o agresivos. Enjuague con agua limpia.
- 4 Deje que el compartimiento para hielo se seque por completo antes de volver a colocarlo en el congelador.
- 5 Vuelva a colocar el compartimiento de hielo. Encienda el productor de hielo.

Retire y vacíe el cubo de hielos en caso de que un fallo de suministro eléctrico prolongado (una hora o más) provoque que los cubos de hielo se deshagan y se vuelvan a congelar cuando el fallo esté solucionado y se vuelvan a congelar cuando se repare el fallo.

Retire el compartimiento para hielo y sacúdalo para aflojar los cubos o límpielo como se explica anteriormente.



PRECAUCIÓN

NUNCA use un picahielos o instrumento puntiagudo similar para romper el hielo. Esto podría dañar el compartimiento para hielo.

Para aflojar el hielo pegado, use agua caliente. Antes de volver a colocar el compartimiento para hielo, verifique que esté completamente seco.



PRECAUCIÓN

Para evitar lesiones causadas por rotura, manipule cuidadosamente las bandejas de vidrio templado. Los cambios repentinos de temperatura pueden hacer que el vidrio se rompa.



NOTA

Las características pueden variar según el modelo.

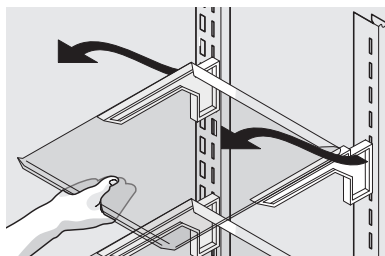
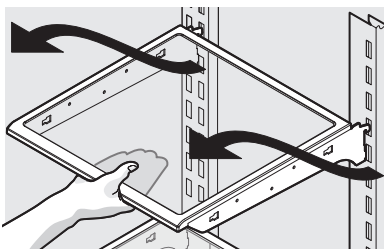
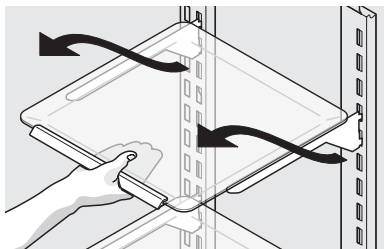
Características de las bandejas

Su refrigerador incluye bandejas de vidrio las cuales han sido diseñadas para atrapar y contener derrames accidentales.

Es posible ajustar fácilmente las posiciones de las bandejas en el refrigerador de acuerdo con sus necesidades. Las bandejas tienen soportes de montaje que se instalan en los soportes ranurados en la parte trasera de cada compartimiento.

Para cambiar la posición de una bandeja:

- 1 Retire todos los alimentos del estante.
- 2 Levante el borde delantero hacia arriba y tire de la bandeja para sacarla.
- 3 Vuelva a instalar la bandeja insertando los ganchos del soporte de montaje en las ranuras de soporte correspondientes.
- 4 Baje la bandeja y acóplela en su lugar.



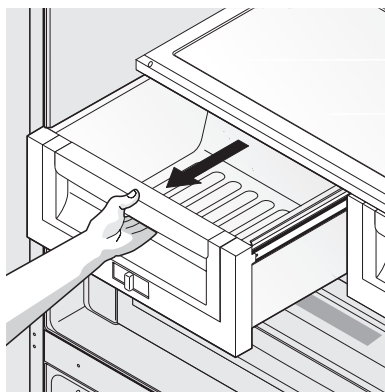
Estante Luxury-Design^{MR}
(varía según el modelo)

Cajones

Su refrigerador incluye una variedad de cajones de almacenamiento. Estos cajones se encuentran en posiciones fijas en la parte inferior del refrigerador.

Cajones para las verduras

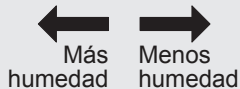
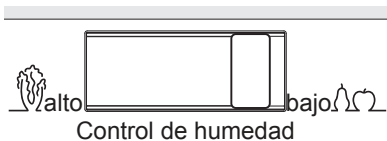
Los cajones para las verduras han sido diseñados para guardar frutas, verduras y otros alimentos frescos.



Para abrir el cajón para verduras

Control de humedad del cajón de las verduras

Los cajones de las verduras están equipados con un control deslizante para ajustar la humedad dentro del cajón. Las verduras con hojas se mantienen mejor cuando se guardan con el control de humedad en el ajuste "Higher Humidity" (más humedad). Las frutas frescas mantienen mejor cuando almacenado con el conjunto de control de humedad en la humedad más baja.



Para ajustar el nivel de humedad del cajón para verduras (varía según el modelo)

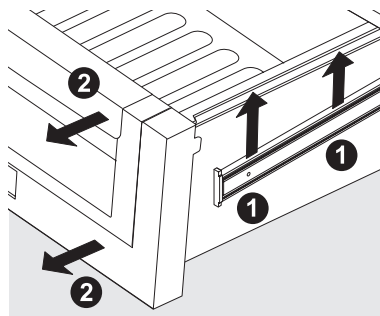
Cajón Cool Zone (modelos selectos)

Los cajones para las verduras han sido diseñados para guardar frutas, verduras y otros alimentos frescos. Antes de guardar artículos en un cajón de las verduras:

Los cajones de las verduras están equipados con un control deslizante para ajustar la humedad dentro del cajón. Esta característica prolonga la duración de ciertas verduras frescas que se mantienen mejor en humedad alta.

Para remover el cajón para verduras para limpiarlo:

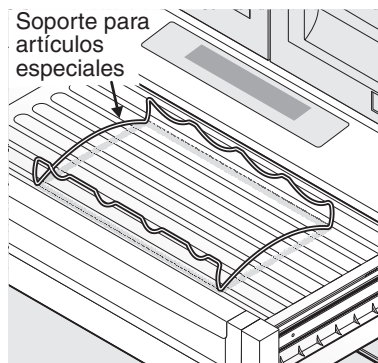
- 1 Tire del cajón hasta que se detenga.
- 2 Levante levemente la parte delantera y retire el cajón.



Desinstalación del cajón para verduras

Soporte para artículos especiales (algunos modelos)

El diseño innovador de los soportes para artículos especiales le permite refrigerar cuatro botellas de vino o de bebidas gaseosas.



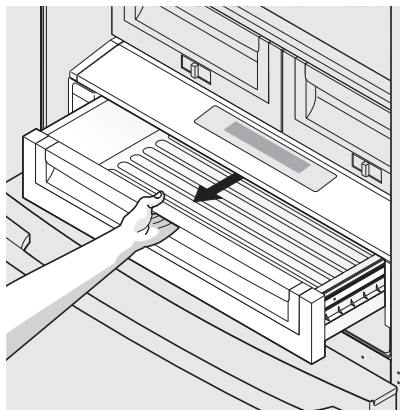
Cajón Perfect Temp^{MR} (modelos selectos)



El cajón **Perfect Temp^{MR}** está diseñado para mantener alimentos a una temperatura precisa, bien sea más baja o más alta que la temperatura del refrigerador. El ajuste de descongelación mantiene una temperatura ideal para descongelar alimentos durante 12 horas. Al finalizar este tiempo, el cajón se enciende en el ajuste de bocados para refrigerar los alimentos descongelados.

Para utilizarlo:

- 1 Para encender y apagar esta función, oprima el botón "On/Off" (encendido/apagado) del cajón. La pantalla digital mostrará una temperatura entre los 28°F y 42°F cuando esté encendida y "OFF" (apagado) cuando esté apagada.
- 2 Oprima "F/C" para cambiar la pantalla para que muestre grados Fahrenheit "F" o Celsius "C".
- 3 Oprima los botones de navegación hacia arriba \wedge o hacia abajo \vee para seleccionar la opción deseada.
- 4 Una vez que seleccione una opción, el cajón se ajustará y mantendrá la temperatura para el ajuste seleccionado.
- 5 Cuando está apagado, el cajón **Perfect Temp^{MR}** funciona como una bandeja para carnes normal. El cajón **Perfect Temp^{MR}** es idea para alimentos empacados. Es mejor guardar las verduras y las frutas sin empaque en uno de los cajones para verduras.
- 6 Las tres selecciones favoritas ofrecen flexibilidad de configurar y guardar opciones de temperatura personalizadas. Puede ajustar la temperatura oprimiendo los botones "+" o "-". El cajón mantendrá la temperatura seleccionada hasta que sea cambiada.
- 7 Puede bloquear el control para evitar cambios accidentales oprimiendo el botón "control lock" (bloqueo del control) durante tres segundos. Desactive esta opción oprimiendo nuevamente el botón durante tres segundos.



Para abrir el cajón



IMPORTANTE

NO limpie la pantalla del cajón **Perfect Temp^{MR}** con limpiadores abrasivos o cáusticos. Limpie con una esponja húmeda.

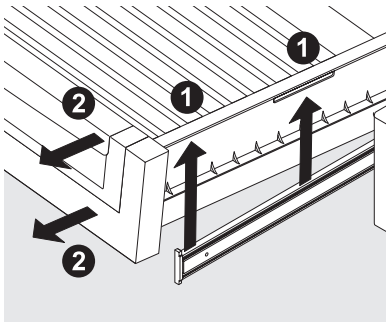


PRECAUCIÓN

El cajón **Perfect Temp^{MR}** y la cubierta pueden ser removidos para limpiarlos, pero la unidad de control, fijada a la parte derecha del refrigerador, no puede ser removida. No sumerja la tapa del cajón **Perfect Temp^{MR}** en agua ni la coloque en un lavavajillas. Límpiela con un paño húmedo o con una esponja.

*Para retirar el cajón **Perfect Temp^{MR}** para limpiarlo:*

- 1 Tire del cajón hasta que se detenga.
- 2 Levante levemente la parte delantera y retire el cajón.



Desinstalación del cajón



NOTA

Cuando se apaga el refrigerador usando el botón principal de encendido/apagado **Wave-Touch^{MR}** o **IQ-Touch^{MR}**, el cajón **Perfect Temp^{MR}** también se apaga. Cuando se vuelve a encender el refrigerador, el cajón **Perfect Temp^{MR}** continúa funcionando al ajuste programado antes de que se apagara el refrigerador.

Puertas

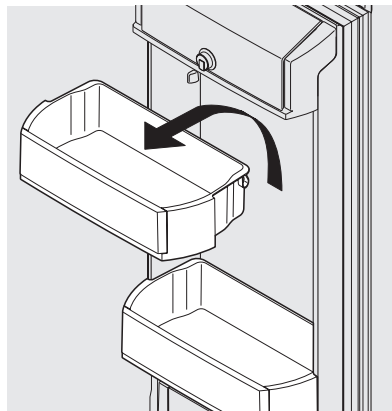
Compartimientos de almacenamiento

Las puertas del refrigerador tienen un sistema de compartimientos de almacenamiento modulares. Todos estos compartimientos son removibles para facilitar su limpieza. Algunos de ellos tienen posiciones fijas, mientras que otros pueden ser ajustados de acuerdo a sus necesidades.

Los compartimientos de las puertas son ideales para guardar frascos, botellas, latas y envases de bebidas grandes. También permiten seleccionar rápidamente los artículos de uso frecuente.

Para cambiar de posición un compartimiento ajustable de la puerta:

- 1 Retire todos los alimentos del compartimiento de la puerta.
- 2 Sostenga firmemente el compartimiento con ambas manos y levántelo hacia arriba.
- 3 Retire el compartimiento.
- 4 Coloque el compartimiento justo sobre el lugar deseado.
- 5 Baje el compartimiento hacia los soportes hasta que quede acoplado en su lugar.

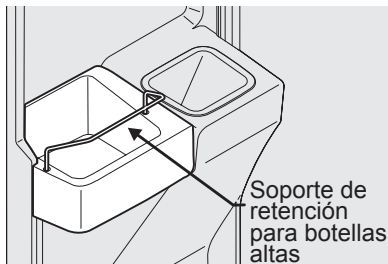


Compartimiento ajustable de la puerta

Accesorios (varían según el modelo)

Retenedor para botellas altas

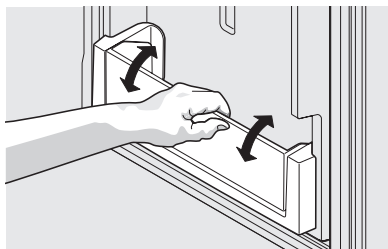
El soporte de botellas altas evita que los contenedores altos se inclinen en el compartimiento cuando se abre o se cierra la puerta del refrigerador. Para instalar, introduzca los extremos del sujetador en los agujeros.



Soporte de retención para botellas altas

Compartimientos inclinables para latas

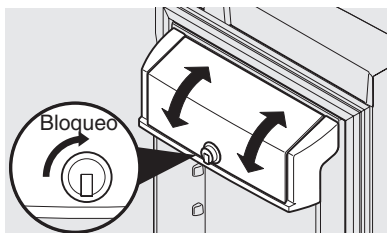
Los compartimientos inclinables para latas le permiten guardar de manera eficiente y segura hasta ocho latas de bebidas de 355 ml.



Compartimiento inclinable para latas

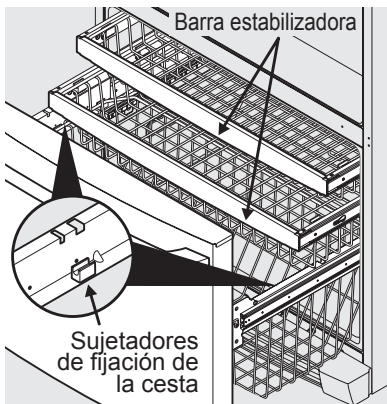
Compartimiento para productos lácteos

Use el compartimiento de productos lácteos situado en la parte superior de la puerta del refrigerador para el almacenamiento (a corto plazo) de queso, productos para untar o mantequilla. El compartimiento para productos lácteos está diseñado para estar a una temperatura un poco más alta que el resto del refrigerador. Este compartimiento incluye una tapa que puede ser bloqueada y un divisor (modelos selectos).



Compartimiento de productos lácteos

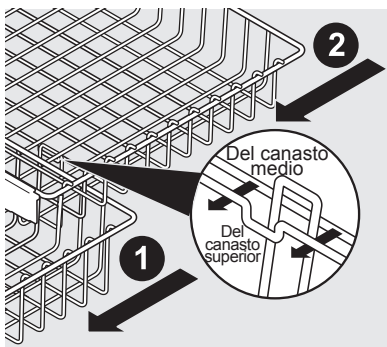
Características del congelador (varían según el modelo)



Tres cestas de congelador (modelos selectos)

Para retirar las cestas superiores y medias

- 1 Retire todos los artículos de las cestas.
- 2 Retire las cestas tirando de ellas hasta el tope y luego levantándolas para sacarlas.



Desinstalación de las cestas superiores y medias (modelos selectos)

Para volver a instalar las cestas superiores y medias (modelos selectos), coloque la cesta en los sujetadores de retención asegurándose de que la parte delantera de la cesta descansa sobre los sujetadores de la barra estabilizadora.

Si la cesta superior se instala con las lengüetas hacia la parte delantera, la cesta superior saldrá de su lugar cuando se abra el cajón.

Si la cesta superior se instala con las lengüetas hacia la parte trasera (al revés), la cesta superior permanecerá en su lugar dentro del congelador cuando se abra el cajón.

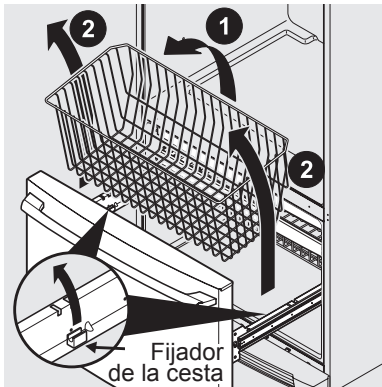


NOTA

Si la cesta no descansa sobre los sujetadores de retención de la barra estabilizadora, el cajón no cerrará correctamente.

Para retirar la cesta inferior

- 1 Retire todos los artículos de la cesta.
- 2 Retire la cesta inclinandola hacia adelante y levantándola para separarla de los sujetadores.



Desinstalación de la cesta inferior

Para reinstalar la cesta inferior, colóquela en los sujetadores de retención.



NOTA

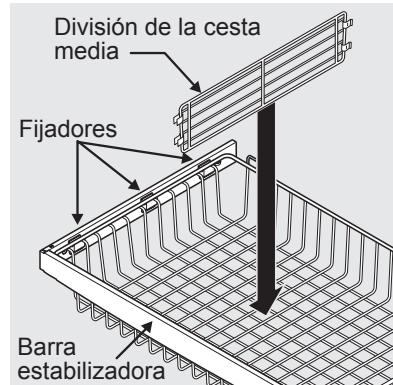
La tercera cesta está diseñada para ser sacada parcialmente cuando el cajón esté abierto. Para deshabilitar esta opción, gire la tercera cesta 180 grados y vuelva a instalarla.

Estante inclinable de alambre

El estante inclinable de alambre del congelador (ubicado en el cajón del congelador) no está diseñado para ser desinstalado.

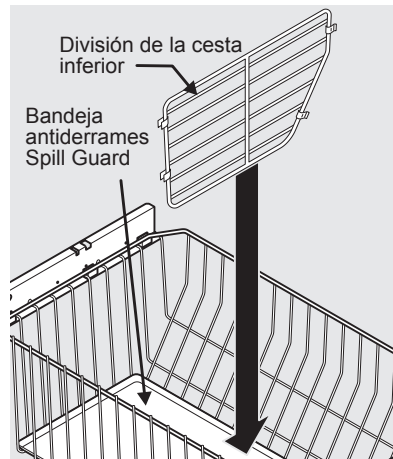
Desinstalación de las divisiones

Levante la parte delantera de la división central y tire de ella hacia afuera.



División de la cesta media

Levante la parte trasera de la división inferior y tire de ella hacia afuera.



División de la cesta inferior y Bandeja antiderrames Spill Guard

Para volver a colocar la división oscilante (algunos modelos), levántela y deslízcala a la ubicación deseada. La división oscilante no está diseñada para ser desinstalada.



División oscilante de la cesta inferior (algunos modelos)



NOTA

La bandeja antiderrames Spill Guard debe ser lavada a mano en agua tibia.

Sugerencias para almacenar alimentos

Almacenamiento de alimentos frescos

- Mantenga la temperatura del refrigerador entre 34°F (1°C) y 40°F (4°C) con una temperatura óptima de 37°F (3°C).
- Evite colocar demasiados alimentos en las bandejas del refrigerador. Esto reduce la circulación del aire y produce enfriamiento irregular.

Frutas y verduras

- Almacene las frutas y verduras en los cajones especiales, donde la humedad ayuda a mantener la calidad de los alimentos durante más tiempo.
- Lave los alimentos y elimine el exceso de agua.
- Envuelva los productos que tengan olores fuertes o un alto contenido de humedad.

Carne

- Envuelva bien las carnes crudas separadamente para evitar que goteen y contaminen otros alimentos o superficies.
- Use el cajón para charcutería o el cajón **Perfect Temp^{MR}** y ajústelo en la opción de carnes para almacenamiento a corto plazo. Cualquier carne que vaya ser guardada por más de dos días debe congelarse.

Almacenamiento de alimentos congelados

- Mantenga el congelador a una temperatura de 0°F (-18°C) o inferior.
- Un congelador funciona más eficientemente cuando se utilizan $\frac{2}{3}$ de su capacidad.

Envoltura de los alimentos para su congelación

- Para reducir al mínimo la deshidratación de los alimentos y el deterioro de la calidad, use papel de aluminio, papel (plástico) de envolver, bolsas de congelador o envases herméticos. Saque todo el aire que sea posible de los paquetes y séllelos herméticamente. El aire atrapado puede secar los alimentos, cambiarles el color y desarrollar un mal sabor (quemadura de congelación).
- Envuelva las carnes de res y de pollo frescas con envoltura para congelador apropiada antes de congelarlas.
- No vuelva a congelar carne que se haya descongelado completamente.

Almacenamiento en el congelador

- Antes de realizar sus compras, active la opción "fast freeze" (congelación rápida) para asegurarse de que cuando regrese con los alimentos recientemente comprados que deban ser almacenados en el congelador se conserven adecuadamente.

- La activación de la función "fast freeze" (congelación rápida) también ayudará a mantener eficientemente la temperatura seleccionada después de colocar alimentos frescos con otros alimentos previamente congelados.
- Evite agregar demasiados alimentos tibios en el congelador de una sola vez. Esto sobrecarga el congelador, disminuye la velocidad de congelación y puede elevar la temperatura de los alimentos congelados.
- Deje un espacio entre los paquetes de modo que el aire frío pueda circular libremente, permitiendo que los alimentos se congelen lo más pronto posible.

Sugerencias para el ahorro de energía

Instalación

- Ubique el refrigerador en la parte más fresca de la habitación, alejado de la luz directa del sol y de las tuberías o rejillas de la calefacción.
- No coloque el refrigerador cerca de los electrodomésticos que produzcan calor, tales como la estufa, el horno o el lavavajillas. Si esto no es posible, instale una sección de los armarios o una capa de aislamiento entre los dos electrodomésticos, para contribuir al mejor funcionamiento del refrigerador.
- Nivele el refrigerador de modo que las puertas cierren herméticamente.

Ajuste de la temperatura

- Consulte la sección "Controles" para conocer los procedimientos de ajuste de temperatura.

Almacenamiento de alimentos

- No coloque demasiados artículos en el refrigerador ni bloquee los respiraderos del aire frío. Si lo hace, el refrigerador funcionará por periodos más prolongados y usará más energía.
- Cubra los alimentos y seque los envases antes de colocarlos en el refrigerador. Esto reduce la acumulación de humedad dentro del electrodoméstico.
- Organice el refrigerador a fin de evitar la apertura frecuente de la puerta. Saque tantos artículos como necesite de una sola vez y cierre la puerta tan pronto como sea posible.
- No coloque envases calientes directamente sobre estantes fríos. Recuerde, estos cambios drásticos de temperatura podrían dañar el vidrio.

Interpretación de sonidos que puede hacer su refrigerador

Su nuevo refrigerador de alta eficiencia puede generar sonidos que no le son familiares. Estos sonidos generalmente indican que su refrigerador está funcionando de manera correcta. Algunas superficies en los pisos, paredes y armarios de la cocina pueden aumentar el volumen de estos sonidos.

A continuación se incluye una lista de los principales componentes de su refrigerador y de los sonidos que pueden producir:

- A Evaporador:** cuando el refrigerante pasa por el evaporador, puede crear un sonido de hervor o gorgoteo.
- B Ventilador del evaporador:** es posible escuchar el aire cuando es expulsado a través del refrigerador por el ventilador del evaporador.
- C Calentador de descongelación:** durante los ciclos de descongelación, el agua que gotea en el calentador de descongelación puede causar un sonido de chisporroteo o crepitación. Después de la descongelación puede producirse un ruido seco.
- D Fabricador automático de hielo:** cuando el hielo ha sido producido, se puede escuchar los cubos de hielo caer en el depósito de hielo. El ventilador del fabricante de hielo, la activación de la válvula de agua y el flujo del gas refrigerante pueden generar ruido durante el funcionamiento normal.
- E Control electrónico y control automático de descongelación:** estas piezas pueden producir un ruido seco o un chasquido cuando se enciende y se apaga el sistema de enfriamiento.
- F Ventilador del condensador:** se puede escuchar el aire cuando es expulsado a través del condensador.
- G Compresor:** Los compresores modernos de alta eficiencia funcionan mucho más rápido que los modelos viejos. El compresor puede producir un zumbido agudo o un sonido pulsante.
- H Válvula de agua:** produce un zumbido cada vez que se abre para llenar el fabricante de hielo.
- I Bandeja de desagüe (no extraíble):** se puede escuchar el agua gotear en la bandeja durante el ciclo de descongelación.

- J Condensador:** el aire forzado puede producir sonidos mínimos.
- K Regulador motorizado del cajón Perfect Temp^{MR}:** puede producir un leve zumbido durante el funcionamiento.
- L Paleta de distribución de hielo:** Cuando distribuye hielo, escuchará un ruido seco o un chasquido cuando el solenoide abre y cierra el conducto de hielo.
- M Regulador motorizado:** puede producir un leve zumbido durante el funcionamiento.
- N Ventilador del cajón Perfect Temp^{MR}:** se apaga cuando se abre la puerta o cuando se desactiva el cajón Perfect Temp^{MR}.



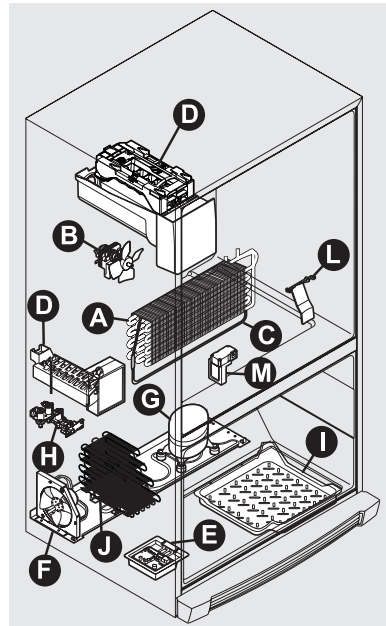
NOTA

La espuma de ahorro de energía de su refrigerador no es antiacústica.



NOTA

Durante el ciclo de descongelación automática, es normal ver un reflejo rojo en los respiraderos de la pared trasera de su congelador.



38 Para cambiar los filtros de agua y aire

Su refrigerador viene equipado con sistemas filtrantes de agua y aire. El sistema filtrante del agua filtra toda el agua del distribuidor así como el agua que se utiliza para hacer el hielo. El filtro de aire elimina los olores e impurezas del refrigerador.



NOTA

El panel de control incluye controles que supervisan el estado de los filtros de agua y de aire. Consulte la sección "Controles" para obtener más información.

Información acerca del filtro de agua



El sistema de filtro **PureAdvantage^{MR}** NGFC 2000 para el agua y el hielo ha sido probado y certificado por NSF International a NSF/ANSI 42 y 53 para la reducción de reclamos especificados en la hoja de datos de desempeño.

No utilice este sistema con agua que no sea microbiológicamente segura o de calidad desconocida sin el tratamiento desinfectante adecuado antes o después de pasar por el sistema filtrante. Los sistemas certificados para la reducción de quistes pueden ser usados con agua desinfectada con quistes filtrables.

- Capacidad nominal: 400 galones para el filtro de agua y hielo **PureAdvantage^{MR}**
- Flujo de servicio nominal: 1,9 litros por minuto
- Presión máxima nominal: 100 psi
- Presión mínima recomendada para el funcionamiento: 30 psi
- Temp. de funcionamiento: Mín. 33°F (1°C), Máx. 100°F (38°C)

Filtro de agua

El filtro de agua se encuentra en la parte inferior izquierda del interior del refrigerador.

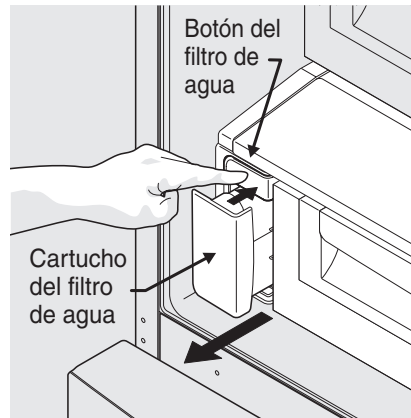
Para reemplazar el filtro de agua PureAdvantage^{MR}

Por lo general, usted debe cambiar el filtro de agua cada seis meses para asegurar la mejor calidad de agua posible. La luz de estado del filtro de agua en el panel de control táctil le avisará que debe reemplazar el filtro, después de que una cantidad de agua normal (400 galones o aprox. 1.500 litros) haya pasado a través del sistema.

Si su refrigerador no ha sido usado por un período de tiempo (durante una mudanza por ejemplo), cambie el filtro antes de reinstalar el refrigerador.

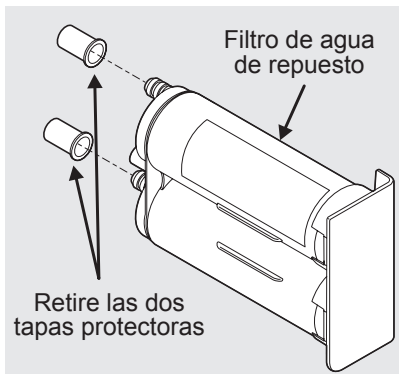
No es necesario cerrar el suministro del agua para cambiar el filtro. Esté preparado para limpiar cualquier pequeño derrame de agua que se produzca durante el reemplazo del filtro.

- 1 Apague ("Off") el fabricante de hielo usando el panel de control.
- 2 Oprima el botón de liberación del filtro que se encuentra por encima del cartucho para desconectarlo.



Oprima el botón del filtro de agua

- 3 Deslice el cartucho filtrante de agua antiguo en dirección recta hacia afuera y deséchelo.
- 4 Desempaque el cartucho filtrante nuevo y retire las dos tapas protectoras que cubren los agujeros de admisión y escape del filtro. Deslice cuidadosamente el filtro en su alojamiento hasta que entre en contacto con el conector de gancho que se encuentra en la parte trasera del alojamiento.



- 5 Oprima el cartucho firmemente hasta que encaje en su lugar (debe escuchar dos chasquidos). Cuando esté completamente acoplado, la parte delantera del cartucho filtrante debe quedar al ras con el botón de liberación del filtro.



Vuelva a instalar el filtro de agua

- 6 Encienda ("On") el fabricante de hielo usando el panel de control.
- 7 Oprima un vaso contra el distribuidor de agua, para verificar que no se producen fugas de agua en el compartimiento del filtro. Es normal que ocurra gorgoteo o chisporroteo a medida que el sistema hace salir el aire fuera del sistema del distribuidor.

- 8 Cebe el sistema de suministro de agua como se describe anteriormente.
- 9 Oprima y mantenga oprimida durante tres segundos la tecla Filter Status (estado del filtro), situada en el panel. Cuando la pantalla cambie de "Replace" (reemplazar) a "Good" (correcto) el filtro ha sido reemplazado correctamente.

Filtro de aire

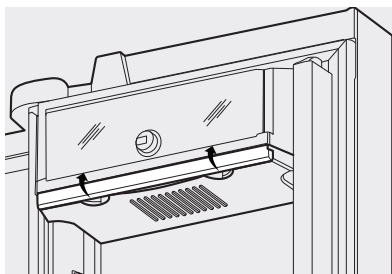
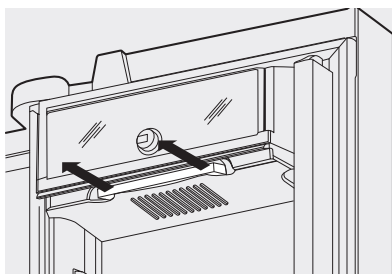
El filtro de aire está ubicado debajo del compartimiento utilitario y/o por dentro de la puerta izquierda encima del tobogán de máquina de hielo.

Para reemplazar el filtro de aire PureAdvantage^{MR}

En términos generales, el filtro de aire debe ser reemplazado cada seis meses (la luz de estado del filtro en el panel Teclado le avisa que debe reemplazar el filtro después de seis meses) para asegurar el filtrado óptimo de los olores del refrigerador.

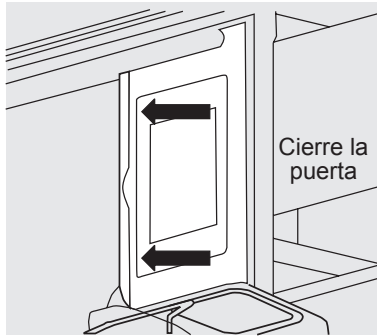
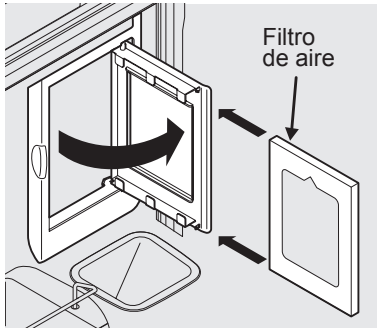
- 1 Abra la compuerta del filtro de aire.
- 2 Retire el filtro antiguo y deséchelo.
- 3 Desempaque el filtro nuevo y deslícelo en el interior del compartimiento.
- 4 Para cerrar la compuerta del filtro de aire, presione la parte superior e inferior para enganchar la compuerta.

Ubicado debajo del compartimiento utilitario



40 Para cambiar los filtros de agua y aire

Izquierda encima del tobogán
de máquina de hielo



- 5 Oprima y mantenga oprimido durante tres segundos el botón "Air Filter Reset" (reposición del filtro de aire), situado en el panel de control. Cuando la pantalla cambie de "Replace" (reemplazar) a "Good" (correcto) el filtro ha sido reemplazado correctamente.
- 6 "Air Filter Reset" (reposición del filtro) se apagará luego de unos pocos segundos.

Pedidos de filtros de repuesto

Puede pedir filtros nuevos llamando al 877-808-4195, por Internet en www.electroluxappliances.com, o a través del distribuidor donde adquirió su refrigerador. Puede considerar pedir filtros adicionales cuando instale por primera vez su refrigerador.

Filtro de agua FC-300 **PureAdvantage^{MR}**
Cartucho de repuesto #EWF01

Cartucho de repuesto de filtro de aire,
parte #EAFCBF

Mantenimiento protector del electrodoméstico

El refrigerador debe mantenerse limpio para que conserve su aspecto y se evite la acumulación de olores. Limpie inmediatamente cualquier derrame y limpie el congelador y el refrigerador por lo menos dos veces al año.



NOTA

En los componentes plásticos, puertas interiores o revestimientos del armazón del electrodoméstico no use limpiadores abrasivos como rociadores limpiaventanas, limpiadores para restregado, líquidos inflamables, ceras limpiadoras, detergentes concentrados, blanqueadores o limpiadores que contengan productos derivados del petróleo. No use toallas de papel, esponjas de restregar o cualquier otro material abrasivo de limpieza.

- Nunca use esponjas de restregar metálicas, escobillas, limpiadores abrasivos o soluciones alcalinas fuertes en ninguna de las superficies.
- Nunca limpie las superficies de acero inoxidable con CLORO o limpiadores que contengan blanqueadores.
- No lave ninguna pieza desmontable en el lavavajillas.
- Siempre desenchufe el cable eléctrico del tomacorriente antes de la limpieza.



NOTA

Si ajusta los controles de temperatura para desactivar la refrigeración, el suministro eléctrico a las luces y otras piezas eléctricas permanecerá activado hasta que desenchufe el cordón eléctrico de la pared.

- Retire a mano las etiquetas adhesivas. No use hojas de afeitar ni ningún otro instrumento afilado que pueda rayar la superficie del electrodoméstico.
- No retire la placa de serie. Si retira la placa de serie, su garantía será anulada.
- Antes de mover el refrigerador, levante los soportes antivuelco para que las ruedas funcionen correctamente. Esto evitará que se dañe el piso.



PRECAUCIÓN

- Tire del refrigerador en dirección recta hacia afuera para moverlo. Si lo mueve de lado a lado puede dañar el revestimiento del piso. Tenga cuidado de no desplazar el refrigerador más allá de las conexiones de plomería.
- Los objetos húmedos se pegan en las superficies frías de metal. No toque la superficie refrigerada con las manos mojadas o húmedas.



IMPORTANTE

Si usted almacena o mueve su refrigerador en temperaturas de congelación, asegúrese de desaguar completamente el sistema de suministro de agua. De lo contrario, pueden producirse escapes de agua cuando el refrigerador sea puesto de nuevo en funcionamiento. Póngase en contacto con un representante del servicio técnico para realizar esta operación.

Consulte la guía en la página siguiente para obtener detalles sobre el cuidado y la limpieza de áreas específicas del electrodoméstico.

Sugerencias de cuidado y limpieza

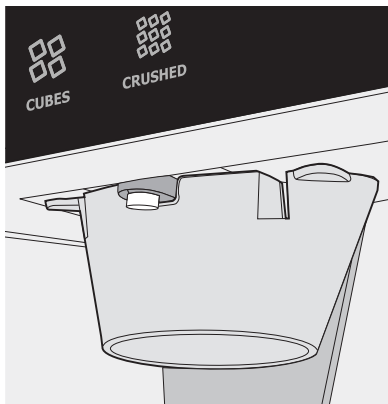
Pieza	Agentes de limpieza	Sugerencias y precauciones
Interior y revestimiento de las puertas	<ul style="list-style-type: none"> • Agua y jabón • Bicarbonato de sodio y agua 	<ul style="list-style-type: none"> • Use 2 cucharadas de bicarbonato de sodio en 1 litro de agua tibia. • Asegúrese de escurrir el excedente de agua de la esponja o paño antes de limpiar los controles, la bombilla o cualquier otra pieza eléctrica.
Juntas de la puerta	<ul style="list-style-type: none"> • Agua y jabón 	<ul style="list-style-type: none"> • Limpie las juntas con un paño limpio y suave.
Cajones y compartimientos	<ul style="list-style-type: none"> • Agua y jabón 	<ul style="list-style-type: none"> • Use un paño suave para limpiar los rodillos y rieles de los cajones. • No lave ningún componente extraíble (compartimientos, cajones, etc.) en el lavavajillas.
Bandejas de vidrio	<ul style="list-style-type: none"> • Agua y jabón • Limpiavidrios • Rociadores de líquidos suaves 	<ul style="list-style-type: none"> • Espere a que el vidrio se entibie a temperatura ambiente antes de sumergirlo en agua tibia. Los cambios repentinos de temperatura pueden hacer que el vidrio se rompa.
Rejilla inferior	<ul style="list-style-type: none"> • Agua y jabón • Rociadores de líquidos suaves • Aspiradora 	<ul style="list-style-type: none"> • Retire la rejilla inferior (vea las instrucciones de instalación). • Aspire ambos lados y límpielos con una esponja o un paño con jabón. Enjuague y seque.
Exterior y manijas	<ul style="list-style-type: none"> • Agua y jabón • Limpiavidrios no abrasivo 	<ul style="list-style-type: none"> • Para limpiar las manijas, no use limpiadores comerciales domésticos que contengan amoníaco, blanqueadores ni alcohol. • Use un paño suave para limpiar las manijas lisas. • No limpie las puertas lisas con un paño seco.
Exterior y manijas (modelos de acero inoxidable solamente)	<ul style="list-style-type: none"> • Agua y jabón • Limpiadores de acero inoxidable 	<ul style="list-style-type: none"> • Nunca limpie las superficies de acero inoxidable con CLORO o limpiadores que contengan blanqueadores. • Limpie la parte delantera y las manijas de acero inoxidable con un paño y agua jabonosa no abrasiva. Enjuague con agua limpia y un paño suave. • Use un limpiador de acero inoxidable no abrasivo. Estos limpiadores pueden ser comprados en la mayoría de los grandes almacenes o de las tiendas de bricolaje. Siempre siga las instrucciones del fabricante. No use limpiadores domésticos que contengan amoníaco o blanqueadores. • NOTA: Siempre limpie, y seque a favor del grano para evitar rayar la superficie. • Lave el resto del aparato con agua tibia y detergente líquido suave. Enjuague bien y seque con un paño suave y limpio.

Sugerencias para vacaciones y mudanzas

Ocasión	Sugerencias
Vacaciones cortas	<ul style="list-style-type: none">• Deje el refrigerador en funcionamiento si sale de vacaciones durante tres semanas o menos.• Consuma todos los alimentos perecederos del refrigerador.• Apague el fabricador automático de hielo y vacíe el depósito de hielo, incluso si se va sólo por unos pocos días.
Vacaciones largas	<ul style="list-style-type: none">• Saque todos los alimentos y el hielo del refrigerador si se va de vacaciones por un mes o más.• Apague el sistema de refrigeración (consulte la ubicación del botón "On/Off" (encendido/apagado) en la sección "Controles") y desconecte el suministro eléctrico.• Cierre la válvula de suministro de agua.• Limpie bien el interior del refrigerador.• Deje ambas puertas abiertas para evitar la acumulación de olores y de moho. De ser necesario, trabe las puertas para que queden abiertas.
Mudanza	<ul style="list-style-type: none">• Retire todos los alimentos y el hielo del interior.• Si va a usar una carretilla, levante el refrigerador por un costado.• Ajuste las ruedas hasta arriba para protegerlas durante la mudanza.• Acolche el exterior del refrigerador para evitar rayar la superficie.

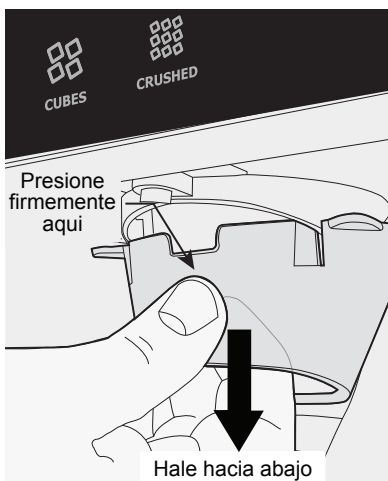
Extensión de rampa para hielo

La extensión de rampa para hielo está diseñada para dirigir mejor el flujo de hielo a los contenedores.



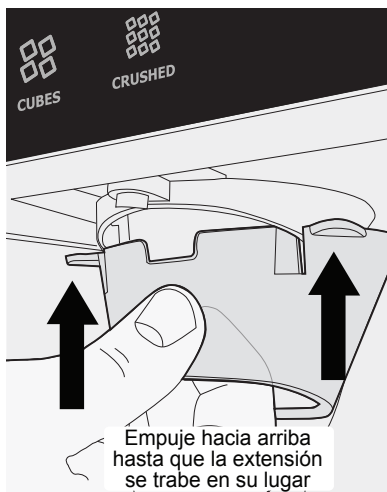
Eliminar la extensión de rampa para hielo para limpieza

- 1 Apague el refrigerador utilizando el botón en el panel de control (diríjase al Manual del usuario).
- 2 Presione firmemente hacia adentro en el frente de la rampa y tire hacia abajo.
- 3 Vuelva a encender su refrigerador.



Instalar la extensión de rampa para hielo

- 1 Apague el refrigerador utilizando el botón en el panel de control (diríjase al Manual del usuario).
- 2 Alinee la extensión con la rampa para hielo de modo que los mosquetones se encuentren justo dentro del borde frontal de la rampa.
- 3 Empuje hacia arriba hasta que la extensión se trabe en su lugar.
- 4 Vuelva a encender su refrigerador.

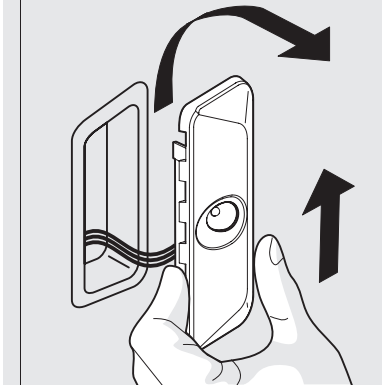


Para reemplazar la luz LED (modelos selectos)

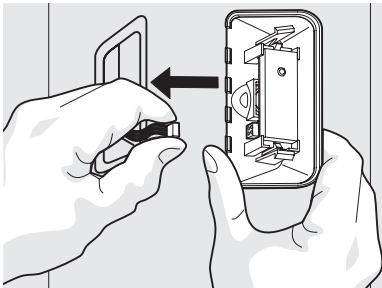
Tanto el congelador como el refrigerador cuentan con luces LED. Siempre utilice piezas de repuesto Electrolux.

Para reemplazar las luces LED:

- 1 Desenchufe el cable eléctrico del refrigerador.
- 2 Retire la cubierta de la luz presionando hacia arriba y hacia afuera.
- 3 Sostenga la cubierta de la luz LED con una mano y tire del conector con la otra mientras oprime el gancho del conector.
- 4 Coloque la luz LED nueva y engánchela en su lugar asegurándose de que la luz esté orientada hacia la unidad (hacia el interior del refrigerador y congelador) o, en el caso de la parte inferior de las puertas del refrigerador, que quede orientada hacia afuera.



Desinstalación de la luz LED



Desinstalación del enchufe preformado de la luz LED



NOTA

Las luces LED están conectadas en serie, por lo que si una de ellas se daña o se desconecta, varias luces dejarán de funcionar.

Para reemplazar la bombillas (modelos selectos)

Tanto el refrigerador como el congelador incluyen bombillas incandescentes que deberán ser reemplazadas de vez en cuando. Algunas bombillas tienen cubiertas que hay que retirar antes de reemplazar las bombillas. Siempre use bombillas diseñadas especialmente para electrodomésticos.



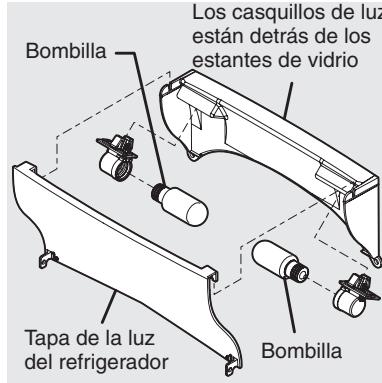
PRECAUCIÓN

Use guantes cuando reemplace las bombillas incandescentes, para evitar cortaduras.

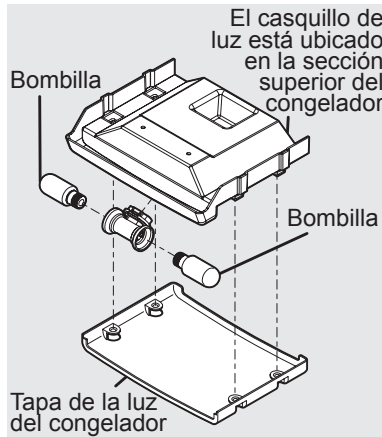
Para reemplazar las bombillas:

- 1 Desenchufe el cable eléctrico del refrigerador.
- 2 Use guantes de protección.

- 3 Retire la cubierta de la luz, si es necesario.
- 4 Retire y reemplace la bombilla antigua con una bombilla para electrodomésticos del mismo tipo y potencia (generalmente, 40 vatios).
- 5 Vuelva a instalar la cubierta de la luz, si es necesario.
- 6 Enchufe el cable eléctrico del refrigerador.



Luz del refrigerador



Luz del congelador

Para pedir luces LED de repuesto

Puede pedir luces LED nuevas llamando al 877-808-4195, por Internet en www.electroluxappliances.com, o a través del distribuidor donde adquirió su refrigerador. El número de producto para pedidos es:

Luz LED, pieza número 241891102

Luces incandescentes (bombillas de 40 W), pieza número 5305514148

Antes de solicitar servicio técnico...

Si usted experimenta un problema con su refrigerador u observa algún comportamiento o estado que usted no comprenda, generalmente puede evitar llamar a su representante de servicio si consulta esta sección para encontrar una solución. La tabla siguiente incluye información sobre problemas comunes, sus posibles causas y las soluciones sugeridas.

Productor automático de hielo		
Problema	Causa	Solución
El fabricante automático de hielo no produce hielo.	<ul style="list-style-type: none"> El productor de hielo está apagado. El refrigerador no está conectado al suministro de agua o la válvula de agua no está abierta. La tubería de suministro de agua está doblada. El filtro de agua no está correctamente colocado. Es posible que el filtro de agua esté tapado con partículas extrañas. La válvula de asiento autorroscante de la tubería de agua fría está tapada o bloqueada por partículas extrañas. El brazo de señal metálico del productor de hielo del congelador está sostenido por un elemento que no le permite desplazarse a la posición de "encendido" o "abajo". 	<ul style="list-style-type: none"> Encienda el productor de hielo. En el caso del productor de hielo de alimentos frescos, mantenga presionado el botón "Hielo apagado" durante tres segundos hasta que el indicador se apague. Para el productor de hielo del congelador, baje el brazo de señal metálico. Conecte la unidad al suministro de agua doméstico y asegúrese de que la válvula de agua esté abierta. Asegúrese de que la tubería de suministro no se doble al empujar el refrigerador para colocarlo en su lugar contra la pared. Asegúrese de que la tubería de suministro no se doble al empujar el refrigerador para colocarlo en su lugar contra la pared. Extraiga y reinstale el filtro de agua. Asegúrese de empujar el filtro con firmeza, de manera que pueda escuchar cuando se trabaje completamente en su lugar. Si no sale agua del dispensador o si sale lentamente, o si el filtro tiene seis meses o más, se debe reemplazar. Cierre la válvula de la tubería de suministro doméstico de agua. Retire la válvula. La válvula no debe ser una válvula de asiento autorroscante autopercutorante. Limpie la válvula. Reemplace la válvula en caso de que sea necesario. Desplace los elementos o cubos de agua congelados que puedan estar bloqueando el brazo de señal e impidiendo que esté en la posición "encendido" o "abajo". Consulte la sección Productor automático de hielo - Congelador en el manual.

Producteur automatique de hielo (Continuó)		
Problema	Causa	Solución
La machine à glaçons ne fabrique pas assez de glaçons.	<ul style="list-style-type: none"> • La machine à glaçons produit moins de glace que la quantité à laquelle vous vous attendiez. • Il est possible que le filtre à eau soit obstrué par un corps étranger. • La conduite d'alimentation en eau est tordue. • Le robinet-vanne à étrier du tuyau d'eau froide est bouché ou partiellement obstrué par un corps étranger. • Va-et-vient fréquent, ouverture et fermeture excessives des portes. 	<ul style="list-style-type: none"> • Selon les conditions d'utilisation, les machines à glaçons produiront chacune environ 1,13 kg (2,5 lb) de glace par période de 24 heures. • Si l'eau du distributeur coule plus lentement que la normale, ou si le filtre est en place depuis six mois ou plus, il faut le remplacer. • Assurez-vous que le tuyau d'alimentation en eau n'est pas tordu quand vous poussez le réfrigérateur pour le remettre en place contre le mur. • Fermez le robinet de la conduite d'eau domestique. Enlevez le robinet. Assurez-vous que le robinet n'est pas un robinet-vanne à étrier autopercuteur. Nettoyez le robinet. Remplacez le robinet, si nécessaire. • Appuyez sur Congélation rapide pour augmenter temporairement le rythme de production des glaçons.
La machine à glaçons n'arrête pas de produire des glaçons.	<ul style="list-style-type: none"> • Un article dans le congélateur s'appuie contre le fil métallique du levier de signalisation de la machine à glaçons et le maintient abaissé. 	<ul style="list-style-type: none"> • "Déplacez l'article ou les glaçons qui pourraient empêcher le levier de signalisation de monter à la position supérieure ou d'arrêt (« off »). Voir la section « Machine à glaçons automatique - congélateur » du guide.
Les glaçons collent ensemble.	<ul style="list-style-type: none"> • Les glaçons ne sont pas utilisés assez fréquemment ou il y a eu une coupure d'alimentation d'une durée prolongée. • Les glaçons sont creux (des coquilles de glace contenant de l'eau). Les glaçons creux se brisent dans le bac et répandent de l'eau sur les glaçons qui s'y trouvent déjà, de sorte que les glaçons s'agglomèrent ensemble en gelant. 	<ul style="list-style-type: none"> • Retirez le bac à glaçons et jetez les glaçons. La machine à glaçons produira de nouveaux glaçons. Pour que les glaçons ne collent pas les uns aux autres, il faut utiliser la machine à glaçons au moins deux fois par semaine. • Ceci se produit en général quand la machine à glaçons ne reçoit pas suffisamment d'eau. Habituellement, ce problème est causé par un filtre à eau obstrué ou par un débit d'alimentation en eau insuffisant. Remplacez le filtre à eau et, si cette situation se reproduit, vérifiez si vous disposez d'un robinet-vanne à étrier, si le robinet est complètement ouvert ou si la conduite d'alimentation en eau est tordue.

Dispensador (hielo y agua)		
Problema	Causa	Solución
El dispensador no dispensa hielo.	<ul style="list-style-type: none"> • El bloqueo del dispensador está activado. • El suministro de agua no está conectado. • El recipiente de almacenamiento de hielo está vacío. • La válvula de la tubería de suministro doméstico de agua no está abierta. • La puerta del compartimiento de alimentos frescos no está cerrada. • La paleta del dispensador de hielo ha estado contenida durante más de 4 o 5 minutos. 	<ul style="list-style-type: none"> • Mantenga presionado el bloqueo de control durante tres segundos. • Conecte el suministro de agua (consulte la sección Conexión del suministro de agua). • Asegúrese de que el productor de hielo esté encendido. Cuando el primer suministro de hielo caiga en el compartimiento, el dispensador debería funcionar. • Abra la válvula de la tubería de suministro doméstico de agua. Deje pasar tiempo suficiente para que se produzca el hielo. Cuando esté hecho el hielo, el dispensador debería funcionar. • Asegúrese de que la puerta del compartimiento de alimentos frescos esté cerrada. (Vea la sección de Problemas, en la parte sobre apertura y cierre de puertas y cajones). • El motor está sobrecargado. El protector de sobrecarga del motor se reiniciará en aproximadamente tres minutos. Luego, se puede dispensar el hielo.
El dispensador de hielo está trabado.	<ul style="list-style-type: none"> • El hielo se ha derretido y congelado alrededor de la barrena debido al uso poco frecuente, las fluctuaciones de temperatura y los cortes de luz. • Los cubos de hielo se congelan en forma de bloque. • Los cubos de hielo son más pequeños que lo normal. 	<ul style="list-style-type: none"> • Quite el compartimiento de hielo, descongele y vacíe el contenido. Limpie el compartimiento, seque con un paño y vuelva a colocarlo en la posición correcta. Cuando esté hecho el hielo nuevo, el dispensador debería funcionar. • Use el dispensador con frecuencia para que los cubos no se congelen juntos. • Es posible que el cartucho del filtro de agua y hielo esté tapado. Reemplace el cartucho del filtro. El sistema del dispensador funciona mejor a una presión de agua de 30-100 psi. Las presiones del agua de pozo deben estar por debajo de este rango.

Dispensador (hielo y agua) (Continuó)		
Problema	Causa	Solución
El dispensador no dispensa agua.	<ul style="list-style-type: none"> • El bloqueo del dispensador está activado. • El filtro de agua no está correctamente colocado. • El filtro de agua está tapado. • La válvula de la tubería de suministro doméstico de agua no está abierta. 	<ul style="list-style-type: none"> • Mantenga presionado el bloqueo de control durante tres segundos. • Extraiga y reinstale el filtro de agua. Asegúrese de empujar el filtro con firmeza, de manera que pueda escuchar cuando se trabe completamente en su lugar. • Reemplace el cartucho del filtro. Asegúrese de retirar las tapas protectoras y de empujar el filtro con firmeza, de manera que pueda escuchar cuando se trabe completamente en su lugar. • Abra la válvula de la tubería de suministro doméstico de agua. Consulte la sección Problema, "El productor de hielo no produce hielo".
El agua tiene un sabor y olor desagradables.	<ul style="list-style-type: none"> • No se ha dispensado agua durante un período de tiempo prolongado. • La unidad no está conectada correctamente a la tubería de agua fría. 	<ul style="list-style-type: none"> • Saque y tire entre 10 y 12 vasos de agua para refrescar el suministro y enjuagar completamente el tanque. • Conecte la unidad a la tubería de agua fría que suministra agua al grifo de la cocina.
La presión del agua es demasiado baja.	<ul style="list-style-type: none"> • Las presiones de corte y encendido son demasiado bajas (solo los sistemas de pozos). • El sistema de ósmosis inverso se encuentra en la fase regenerativa. 	<ul style="list-style-type: none"> • Haga que una persona suba la presión de corte y encendido en el sistema de bomba de agua (solo los sistemas de pozo). • Es normal que un sistema de ósmosis inverso sea inferior a 20 psi durante la fase regenerativa.

La luz no se enciende		
Problema	Causa	Solución
La luz no se enciende.	<ul style="list-style-type: none"> • La lámpara está quemada o la luz LED está dañada. • No llega corriente eléctrica al refrigerador. • El sistema de control ha desactivado las luces porque una o ambas puertas se dejaron abiertas demasiado tiempo. 	<ul style="list-style-type: none"> • Consulte la sección sobre reemplazo de las lámparas o de las luces LED en la sección "Limpieza y cuidado". • Consulte la sección "Problema", "Funcionamiento de su refrigerador". • Cierre y vuelva a abrir las puertas para reactivar las luces.

Olores en el refrigerador		
Problema	Causa	Solución
El interior está sucio. Olores	<ul style="list-style-type: none"> • Es necesario limpiar el interior. • Hay alimentos con olores fuertes en el refrigerador. 	<ul style="list-style-type: none"> • Consulte las sugerencias para el cuidado y la limpieza. • Cubra bien los alimentos. Encienda el sistema de filtrado de aire. Puede que sea necesario cambiar el filtro con mayor frecuencia si se almacenan en el refrigerador alimentos con olores fuertes con frecuencia.

Apertura/cierre de puertas/cajones		
Problema	Causa	Solución
La(s) puerta(s) no cierra(n).	<ul style="list-style-type: none"> • El refrigerador no está nivelado. Se balancea en el piso cuando se mueve ligeramente. 	<ul style="list-style-type: none"> • Verifique que el piso esté nivelado, sea sólido y que pueda soportar adecuadamente el peso del refrigerador. Llame a un carpintero para corregir el hundimiento o desnivel del piso.
Es difícil mover los cajones.	<ul style="list-style-type: none"> • Los alimentos entran en contacto con el estante que se encuentra encima del cajón. • El cajón está sobrecargado 	<ul style="list-style-type: none"> • Guarde menos cantidad de alimentos en el cajón. • Saque los alimentos o reorganícelos.

Funcionamiento de su refrigerador		
Problema	Causa	Solución
El compresor no funciona.	<ul style="list-style-type: none"> • El sistema de refrigeración está apagado. • El refrigerador está en el ciclo de descongelación. • El cable eléctrico está desenchufado. • Se ha quemado un fusible de la casa o se ha disparado el cortacircuitos. • Interrupción de la energía eléctrica. • El sistema de control electrónico mantiene el refrigerador a una temperatura constante. 	<ul style="list-style-type: none"> • Encienda el sistema de refrigeración. Vea la ubicación de la tecla On/Off (encendido/apagado) en la sección de Controles. • Esto es normal en un refrigerador con descongelamiento totalmente automático. El ciclo de descongelación se realiza periódicamente y dura aproximadamente 30 minutos. • Compruebe que el enchufe esté firmemente encajado en el tomacorrientes. • Compruebe o reemplace el fusible con un fusible de retardo de 15 amp. Reestablezca el disyuntor. • Compruebe las luces del hogar. Llame a la compañía eléctrica. • Esto es normal. El refrigerador se enciende y se apaga para mantener la temperatura constante.

Funcionamiento de su refrigerador (Continuó)		
Problema	Causa	Solución
El refrigerador funciona demasiado o por demasiado tiempo.	<ul style="list-style-type: none"> • El clima exterior o de la habitación es cálido. • El refrigerador fue desconectado recientemente por un tiempo. • El productor automático de hielo está en funcionamiento. • Las puertas se abren con demasiada frecuencia o por demasiado tiempo. • La puerta del refrigerador o congelador puede estar levemente abierta. • El control del congelador tiene un valor de temperatura demasiado frío (el control se encuentra en la sección de alimentos frescos). • La junta del refrigerador o congelador está sucia, gastada, agrietada o mal ajustada. • Este modelo cuenta con un compresor de velocidad variable de alta eficiencia. 	<ul style="list-style-type: none"> • Es normal que el refrigerador funcione durante más tiempo bajo estas condiciones. • Se tarda entre 8 y 12 horas para que el refrigerador se enfríe completamente. • El funcionamiento del productor de hielo hace que el refrigerador funcione un poco más. • El aire caliente que ingresa al refrigerador lo hace funcionar más. Abra las puertas con menor frecuencia. • Asegúrese de que el refrigerador esté nivelado. No permita que los alimentos y envases bloqueen la puerta. Vea la sección de Problemas, en la parte sobre apertura y cierre de puertas y cajones. • Coloque el control del congelador con un valor de temperatura más alto hasta que la temperatura del refrigerador sea satisfactoria. Espere 24 horas hasta que la temperatura se estabilice. • Limpie o cambie la junta. Las pérdidas del sello de la puerta harán que el refrigerador funcione más para mantener la temperatura deseada. • Es normal que el compresor funcione durante largos períodos de tiempo.
Los indicadores digitales de temperatura están parpadeando.	<ul style="list-style-type: none"> • El sistema de control electrónico ha detectado un problema de funcionamiento. 	<ul style="list-style-type: none"> • Llame a su representante del servicio técnico de Electrolux, quien podrá interpretar cualquier mensaje o código numérico que parpadee en los indicadores digitales.

Las temperaturas son demasiado frías		
Problema	Causa	Solución
Temperatura del congelador demasiado fría. La temperatura del refrigerador es satisfactoria.	<ul style="list-style-type: none"> El control del congelador tiene un valor de temperatura demasiado fría. El productor de hielo está encendido. 	<ul style="list-style-type: none"> Configure el control del congelador a una temperatura más alta. Espere 24 horas hasta que la temperatura se estabilice. Es normal que el congelador se enfríe demasiado mientras el productor automático de hielo esté encendido.
Temperatura del refrigerador demasiado fría. La temperatura del congelador es satisfactoria.	<ul style="list-style-type: none"> El control del refrigerador tiene un valor de temperatura demasiado fría. 	<ul style="list-style-type: none"> Configure el control del refrigerador a una temperatura más alta. Espere 24 horas hasta que la temperatura se estabilice.
Los alimentos almacenados en los cajones se congelan.	<ul style="list-style-type: none"> El control del refrigerador tiene un valor de temperatura demasiado fría. 	<ul style="list-style-type: none"> Vea la solución anterior.
Los alimentos almacenados en el cajón para carnes se congelan (modelos selectos).	<ul style="list-style-type: none"> El control de la temperatura del cajón para carnes tiene un valor de temperatura demasiado fría. 	<ul style="list-style-type: none"> Ajuste el control de temperatura del cajón para carnes con un valor de temperatura más alta. La carne se debe guardar a temperaturas justo por debajo del punto de congelación, para prolongar el período de almacenamiento como alimento fresco. Es normal que se formen cristales de hielo por el contenido de humedad de la carne.

Las temperaturas son demasiado altas		
Problema	Causa	Solución
La temperatura del congelador/ refrigerador es demasiado alta.	<ul style="list-style-type: none"> Las puertas se abren con demasiada frecuencia o por demasiado tiempo. La puerta se encuentra levemente abierta. 	<ul style="list-style-type: none"> Entra aire caliente al refrigerador siempre que se abre la puerta. Abra la puerta con menor frecuencia. Vea la sección de Problemas en la parte sobre apertura y cierre de puertas y cajones.

Las temperaturas son demasiado altas		
Problema	Causa	Solución
La temperatura del congelador es demasiado alta. La temperatura del refrigerador es satisfactoria.	<ul style="list-style-type: none">El control del congelador está configurado como demasiado cálido.	<ul style="list-style-type: none">Configure el control del congelador a una temperatura mas baja. Espere 24 horas hasta que la temperatura se estabilice.
La temperatura del refrigerador es demasiado alta. La temperatura del congelador es satisfactoria.	<ul style="list-style-type: none">El control del refrigerador está configurado como demasiado cálido.	<ul style="list-style-type: none">Configure el control del refrigerador a una temperatura mas baja. Espere 24 horas hasta que la temperatura se estabilice.
La temperatura en el cajón de alimentos preparados o Custom Temp^{MR} es demasiado alta (modelos selectos).	<ul style="list-style-type: none">El control de la temperatura está configurado demasiado caliente.	<ul style="list-style-type: none">Configure el control de la temperatura a una temperatura mas baja.

Hay agua/humedad/escarcha dentro del refrigerador		
Problema	Causa	Solución
Se junta humedad dentro de las paredes del refrigerador.	<ul style="list-style-type: none"> • El clima es caluroso y húmedo. • La puerta se encuentra levemente abierta. • La puerta se abre con demasiada frecuencia o por demasiado tiempo. • Hay recipientes abiertos. 	<ul style="list-style-type: none"> • La tasa de acumulación de escarcha y transpiración interna se incrementa. • Vea la sección de Problemas en la parte sobre apertura y cierre de puertas y cajones. • Abra la puerta con menos frecuencia para permitir que la temperatura interna se estabilice. • Mantenga los recipientes con tapa.
Se junta agua en la parte inferior de la tapa del cajón.	<ul style="list-style-type: none"> • Las verduras contienen y despiden humedad. 	<ul style="list-style-type: none"> • No es anormal que haya humedad en la parte inferior de la tapa. • Ajuste el control de humedad (modelos selectos) con una configuración más baja.
Se junta humedad en el fondo del cajón.	<ul style="list-style-type: none"> • Las frutas y verduras lavadas largan humedad mientras están en el cajón. • Se conservan frutas y verduras que ya no están en buen estado. 	<ul style="list-style-type: none"> • Seque los artículos antes de ponerlos en el cajón. Es normal que se junte agua en el fondo del cajón. • Elimine periódicamente la fruta y la verdura pasada, especialmente si se está empezando a descomponer.
Se junta humedad en el exterior del refrigerador o entre las puertas.	<ul style="list-style-type: none"> • El clima es húmedo. • La puerta está ligeramente abierta, lo que hace que el aire frío del interior del refrigerador entre en contacto con el aire caliente del exterior. 	<ul style="list-style-type: none"> • Esto es normal cuando el clima es húmedo. Cuando baja la humedad, la condensación debería desaparecer. • Vea la sección de Problemas en la parte sobre apertura y cierre de puertas y cajones.

Información de la garantía de los electrodomésticos grandes

Su electrodoméstico está cubierto por una garantía limitada de un año. Durante un año a partir de la fecha original de compra, Electrolux se hace responsable de la reparación o el reemplazo de cualquier pieza de este electrodoméstico que se encuentre defectuosa en materiales o mano de obra, siempre que el electrodoméstico se instale, utilice y mantenga de acuerdo con las instrucciones proporcionadas. Asimismo, las piezas de revestimiento o del sistema sellado de refrigeración (compresor, condensador, evaporador, secador y tuberías) del electrodoméstico están cubiertas por una garantía limitada de dos a cinco años. Es decir, durante el segundo y hasta el quinto año a partir de la fecha original de compra, Electrolux se hace responsable de la reparación o el reemplazo de cualquier pieza de revestimiento o del sistema sellado de refrigeración del electrodoméstico que se encuentre defectuosa en materiales o mano de obra, siempre que el electrodoméstico se instale, utilice y mantenga de acuerdo con las instrucciones proporcionadas.

Exclusiones

Esta garantía no cubre lo siguiente:

1. Productos cuyos números de serie originales hayan sido quitados, alterados o no puedan determinarse con facilidad.
2. Productos que hayan sido transferidos del dueño original a un tercero o que no se encuentren en los EE.UU. o en Canadá.
3. Óxido en el interior o exterior de la unidad.
4. Los productos comprados "como están" no están cubiertos por esta garantía.
5. Pérdida de alimentos por fallas del refrigerador o congelador.
6. Productos utilizados para fines comerciales.
7. Las llamadas de servicio técnico que no involucren un mal funcionamiento o defectos de materiales o de mano de obra, o para electrodomésticos que no sean utilizados para uso doméstico normal o de acuerdo con las instrucciones proporcionadas.
8. Llamadas de servicio técnico para corregir errores de instalación del electrodoméstico o para obtener instrucciones sobre el uso del mismo.
9. Los gastos necesarios para hacer accesible el electrodoméstico a fin de repararlo, como por ejemplo la extracción de adornos, alacenas, estanterías, etc., que no formaban parte del electrodoméstico en el momento en que salió de la fábrica.
10. Llamadas de servicio técnico para reparar o reemplazar bombillas, filtros de aire, filtros de agua, otros consumibles, perillas, manijas u otras piezas decorativas.
11. Costos de recogida y entrega del electrodoméstico (el electrodoméstico está diseñado para ser reparado en el lugar/vivienda en que está instalado).
12. Costos adicionales que incluyen, sin limitación, cualquier llamada de servicio técnico fuera de las horas de oficina, durante los fines de semana o días feriados, peajes, tarifas de transporte o gastos de traslado para atender llamadas de servicio técnico en áreas remotas, incluyendo el estado de Alaska.
13. Daños al acabado del electrodoméstico o a la vivienda que hayan ocurrido durante la instalación, incluyendo, sin limitación, los armarios, paredes, etc.
14. Daños causados por: servicio técnico realizado por compañías de servicio técnico no autorizadas, el uso de piezas que no sean genuinas Electrolux o piezas obtenidas de personas que no pertenezcan a compañías de servicio técnico autorizado, o causas externas como abuso, mal uso, suministro eléctrico inadecuado, accidentes, incendios o hechos fortuitos.

RENUNCIA DE RESPONSABILIDAD DE GARANTÍAS IMPLÍCITAS; LIMITACIÓN DE ACCIONES LEGALES

LA ÚNICA Y EXCLUSIVA OPCIÓN DEL CLIENTE BAJO ESTA GARANTÍA LIMITADA ES LA REPARACIÓN O EL REEMPLAZO DEL PRODUCTO SEGÚN SE INDICA. LOS RECLAMOS BASADOS EN GARANTÍAS IMPLÍCITAS, INCLUYENDO LAS GARANTÍAS DE COMERCIALIZACIÓN O IDONEIDAD DEL PRODUCTO PARA UN PROPÓSITO ESPECÍFICO, ESTÁN LIMITADOS A UN AÑO O AL PERÍODO MÍNIMO PERMITIDO POR LEY, PERO NUNCA MENOS DE UN AÑO. ELECTROLUX NO SERÁ RESPONSABLE POR DAÑOS CONSECUENTES O INCIDENTALES COMO, POR EJEMPLO, DAÑOS A LA PROPIEDAD Y GASTOS INCIDENTALES OCASIONADOS POR EL INCUMPLIMIENTO DE ESTA GARANTÍA ESCRITA O DE CUALQUIER GARANTÍA IMPLÍCITA. ALGUNOS ESTADOS Y PROVINCIAS NO PERMITEN LA EXCLUSIÓN O LIMITACIÓN DE DAÑOS INCIDENTALES O CONSECUENTES O LIMITACIONES EN LA DURACIÓN DE LAS GARANTÍAS IMPLÍCITAS, DE MANERA QUE PUEDE QUE ESTAS LIMITACIONES O EXCLUSIONES NO SE APLIQUEN EN SU CASO. ESTA GARANTÍA ESCRITA LE OTORGA DERECHOS LEGALES ESPECÍFICOS. ES POSIBLE QUE TAMBIÉN TENGA OTROS DERECHOS QUE VARIAN DE UN ESTADO A OTRO.

Si tiene que solicitar servicio técnico

Guarde su recibo, la boleta de entrega o cualquier otro registro de pago adecuado para establecer el período de la garantía si llegara a requerir servicio técnico. Si se realiza una reparación, es conveniente obtener y conservar todos los recibos de dicho servicio. El servicio técnico realizado bajo esta garantía debe ser obtenido a través de Electrolux utilizando las direcciones o números que se indican abajo.

Esta garantía sólo se aplica en los Estados Unidos, Puerto Rico y Canadá. En los EE. UU. y Puerto Rico, su electrodoméstico está garantizado por Electrolux Major Appliances North America, una división de Electrolux Home Products, Inc. En Canadá, su electrodoméstico está garantizado por Electrolux Canada Corp. Electrolux no autoriza a ninguna persona para que cambie ninguna de nuestras obligaciones bajo esta garantía ni tampoco agregue ninguna otra. Nuestras obligaciones de reparación y piezas bajo esta garantía deben ser realizadas por Electrolux o una compañía de servicio técnico autorizado. Las características o especificaciones descritas o ilustradas están sujetas a cambios sin previo aviso.

EE.UU.
1-877-435-3287
Electrolux Major Appliances North America
10200 David Taylor Drive
Charlotte, NC 28262

Canadá
1-800-265-8352
Electrolux Canada Corp.
5855 Terry Fox Way
Mississauga, Ontario, Canadá L5V 3E4

www.electrolux-store.com

