

## Use & Care Guide

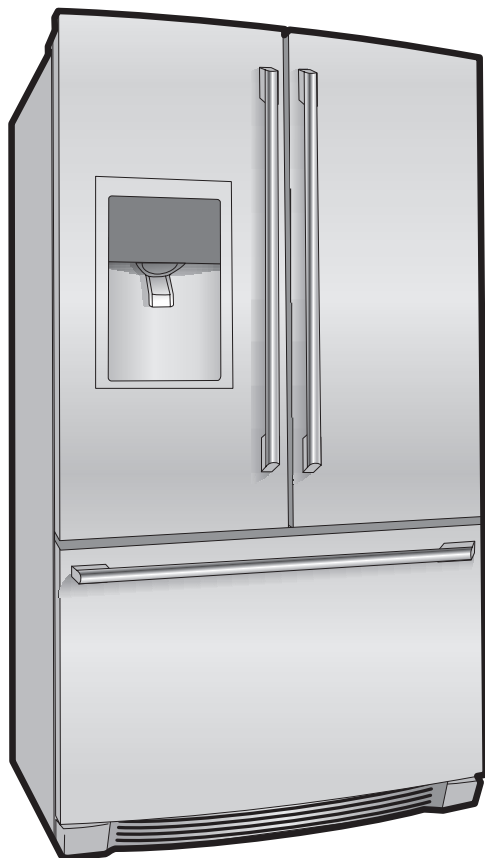
French Door Bottom Freezer/Refrigerator

## Guía de uso y cuidado

Refrigerador con congelador inferior de puerta doble

## Guide d'utilisation et d'entretien

Réfrigérateur à portes françaises/Congélateur en bas



 **Electrolux**

## Veillez lire et conserver ce guide

Merci d'avoir choisi Electrolux, la nouvelle marque de qualité en matière d'électroménager. Ce guide d'utilisation et d'entretien fait partie de notre engagement à vous satisfaire et à vous fournir un produit de qualité pendant toute la durée de vie de votre nouvel appareil.

## À noter pour s'y reporter rapidement

Date d'achat

Numéro de modèle Electrolux

Numéro de série Electrolux



### REMARQUE

L'enregistrement de votre produit nous permet de mieux vous servir. Vous pouvez l'enregistrer en ligne à l'adresse [www.electroluxappliances.com](http://www.electroluxappliances.com) ou en envoyant la carte d'enregistrement du produit par la poste.

## Des questions?

Pour rejoindre le service sans frais aux États-Unis et au Canada : 1-877-4ELECTROLUX (1-877-435-3287)

Pour obtenir de l'aide et de l'information sur les produits en ligne, visitez le site <http://www.electroluxappliances.com>

## Table des matières

Renseignements .....	2
Sécurité .....	3
Aperçu des caractéristiques.....	5
Installation.....	6
Dépose des portes .....	10
Installation des poignées de porte .....	12
Raccorder l'alimentation en eau .....	13
Commandes .....	14
Distributeur d'eau et de glaçons automatique .....	19
Machine à glaçons automatique - Congélateur .....	21
Caractéristiques de rangement .....	22
Conservation des aliments et économie d'énergie.....	27
Bruits et éléments visuels d'un fonctionnement normal .....	28
Remplacement des filtres à eau et à air .....	29
Entretien et nettoyage.....	31
Solutions aux problèmes courants .....	34
Garantie .....	38

## Liste de vérification d'installation

### Portes

- Les poignées sont bien fixées
- Les portes se ferment hermétiquement sur tous les côtés de la caisse
- La porte du congélateur est de niveau sur toute sa partie supérieure

### Mise à niveau

- Les côtés du réfrigérateur sont de niveau. Le réfrigérateur est incliné de l'avant vers l'arrière de 6 mm (1/4 po)
- La grille de protection est correctement fixée au réfrigérateur
- Les quatre coins de la caisse reposent fermement sur le plancher

### Alimentation en électricité

- Le système électrique de la maison est sous tension
- Le réfrigérateur est branché

### Machine à glaçons

- Le système d'alimentation en eau est raccordé au réfrigérateur
- Il n'y a aucune fuite au niveau des raccords - seconde vérification 24 heures plus tard
- La machine à glaçons est allumée
- Le distributeur de glaçons et d'eau fonctionne correctement
- Le filtre avant est bien ajusté dans le boîtier du filtre (choisir les modèles)

### Vérifications finales


- Le matériel d'expédition est enlevé
- Les températures pour les aliments frais et de congélation sont programmées
- Les contrôles d'humidité pour les fruits et légumes sont programmés
- La carte d'enregistrement est envoyée

## Instructions de sécurité importantes

### Mesures de sécurité

Ne tentez pas d'installer ou d'utiliser votre appareil avant d'avoir lu les mesures de sécurité présentées dans ce guide. Les mesures de sécurité présentées dans ce guide sont identifiées par les mots Danger, Avertissement ou Attention, selon le type de risque encouru.

### Définitions

 Voici le symbole d'avertissement concernant la sécurité. Il est utilisé pour vous avertir des risques de blessures potentiels. Respectez tous les messages qui suivent ce symbole afin de prévenir les blessures ou la mort.

#### DANGER

La mention DANGER indique un danger imminent qui causera la mort ou de graves blessures, s'il n'est pas évité.

#### AVERTISSEMENT

La mention AVERTISSEMENT indique une situation potentiellement dangereuse qui, si elle n'est pas évitée, peut entraîner des blessures graves, voire la mort.

#### ATTENTION

La mention ATTENTION signale la présence d'une situation potentiellement dangereuse qui, si elle n'est pas évitée, est susceptible de causer des blessures mineures ou moyennement graves.

#### IMPORTANT

Cette mention précède des renseignements importants relatifs à l'installation, au fonctionnement ou à l'entretien. Toutefois, ceux-ci n'impliquent aucune notion de danger.

### Sécurité générale

#### AVERTISSEMENT

**Veillez lire toutes les instructions de sécurité avant d'utiliser votre nouveau réfrigérateur.**

- N'entreposez pas et n'utilisez pas d'essence ni d'autres liquides inflammables à proximité de cet appareil ou de tout autre appareil électroménager. Lisez les étiquettes du produit concernant les risques d'inflammabilité et autres avertissements.
- Ne faites pas fonctionner le réfrigérateur en présence de vapeurs explosives.
- Évitez tout contact avec les pièces mobiles de la machine à glaçons automatique.

- Enlevez toutes les agrafes du carton pour éviter les blessures. Les agrafes peuvent aussi endommager les finis si elles viennent en contact avec d'autres appareils ménagers ou des meubles.

### Sécurité des enfants

Matériaux d'emballage :

- Les cartons d'emballage recouverts de tapis, de couvertures, de feuilles de plastique ou de film étirable peuvent devenir étanches à l'air et provoquer rapidement la suffocation.
- Détruisez ou recyclez le carton, les sacs en plastique et tout autre matériau d'emballage externe immédiatement après le déballage du réfrigérateur. Les enfants ne devraient jamais jouer avec ces articles.

### Dangers d'enfermement et de suffocation des enfants :

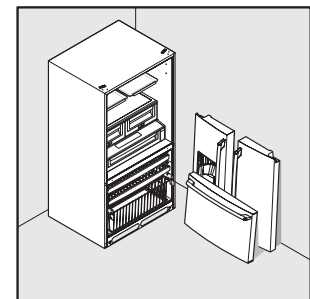
- Ces problèmes ne sont pas dépassés. Qu'ils soient mis au rebut, abandonnés ou mis de côté (même pour quelques heures), les réfrigérateurs et les congélateurs laissés sans surveillance sont dangereux. Veuillez prendre les précautions qui figurent dans la liste ci-dessous.

### Mise au rebut appropriée de votre réfrigérateur/congélateur

Nous encourageons le recyclage des appareils ménagers ainsi que les méthodes d'élimination responsables. Vérifiez auprès de votre entreprise de recyclage ou visitez le site [www.energystar.gov/recycle](http://www.energystar.gov/recycle) pour obtenir des informations sur la manière de recycler votre ancien réfrigérateur.

Avant de recycler ou d'éliminer votre ancien réfrigérateur/congélateur :

- Retirez les portes.
- Laissez les clayettes et les paniers en place pour que les enfants ne puissent pas grimper facilement à l'intérieur.
- Demandez à un technicien qualifié d'enlever le réfrigérant et l'huile du compresseur.



# 4 Sécurité

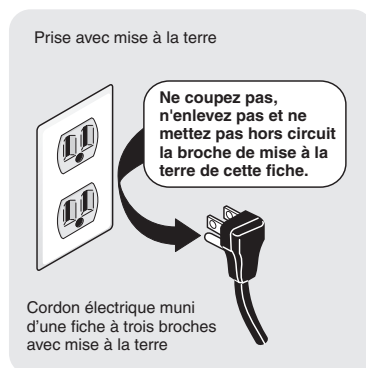
## Électricité



### AVERTISSEMENT

**Vous devez suivre ces directives pour que les mécanismes de sécurité de votre réfrigérateur fonctionnent correctement.**

- **Le réfrigérateur doit être branché sur sa propre prise électrique de 115 V c.a., 60 Hz, sans mise à la terre.** Le cordon d'alimentation de l'appareil est muni d'une fiche à trois broches avec mise à la terre afin de vous protéger contre les chocs électriques. Cette fiche doit être branchée directement sur une prise murale à trois alvéoles correctement mise à la terre. La prise murale doit être installée selon les ordonnances et les codes locaux. Consultez un technicien qualifié. **N'utilisez pas de rallonge électrique ni de fiche d'adaptation.**
- Si le cordon d'alimentation est endommagé, il doit être remplacé par le fabricant, un technicien de service après-vente ou une personne qualifiée.
- Ne débranchez jamais le réfrigérateur en tirant sur le cordon. Agrippez fermement la fiche et tirez-la hors de la prise électrique en la tenant droite pour éviter d'endommager le cordon d'alimentation.
- Débranchez le réfrigérateur avant de le nettoyer ou de remplacer une ampoule ou une DEL.
- Une tension variant de 10 % ou plus risque de nuire aux performances de votre appareil. L'utilisation du réfrigérateur sans une alimentation électrique suffisante peut endommager le compresseur. Un tel dommage n'est pas couvert par la garantie.
- Ne branchez pas le réfrigérateur sur une prise commandée par un interrupteur mural ou un cordon de tirage pour éviter qu'il ne soit accidentellement éteint.



### IMPORTANT

Pour couper le courant de votre réfrigérateur, débranchez la fiche de la prise de courant.

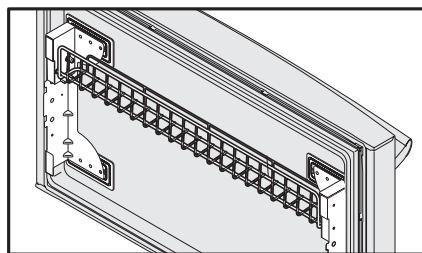
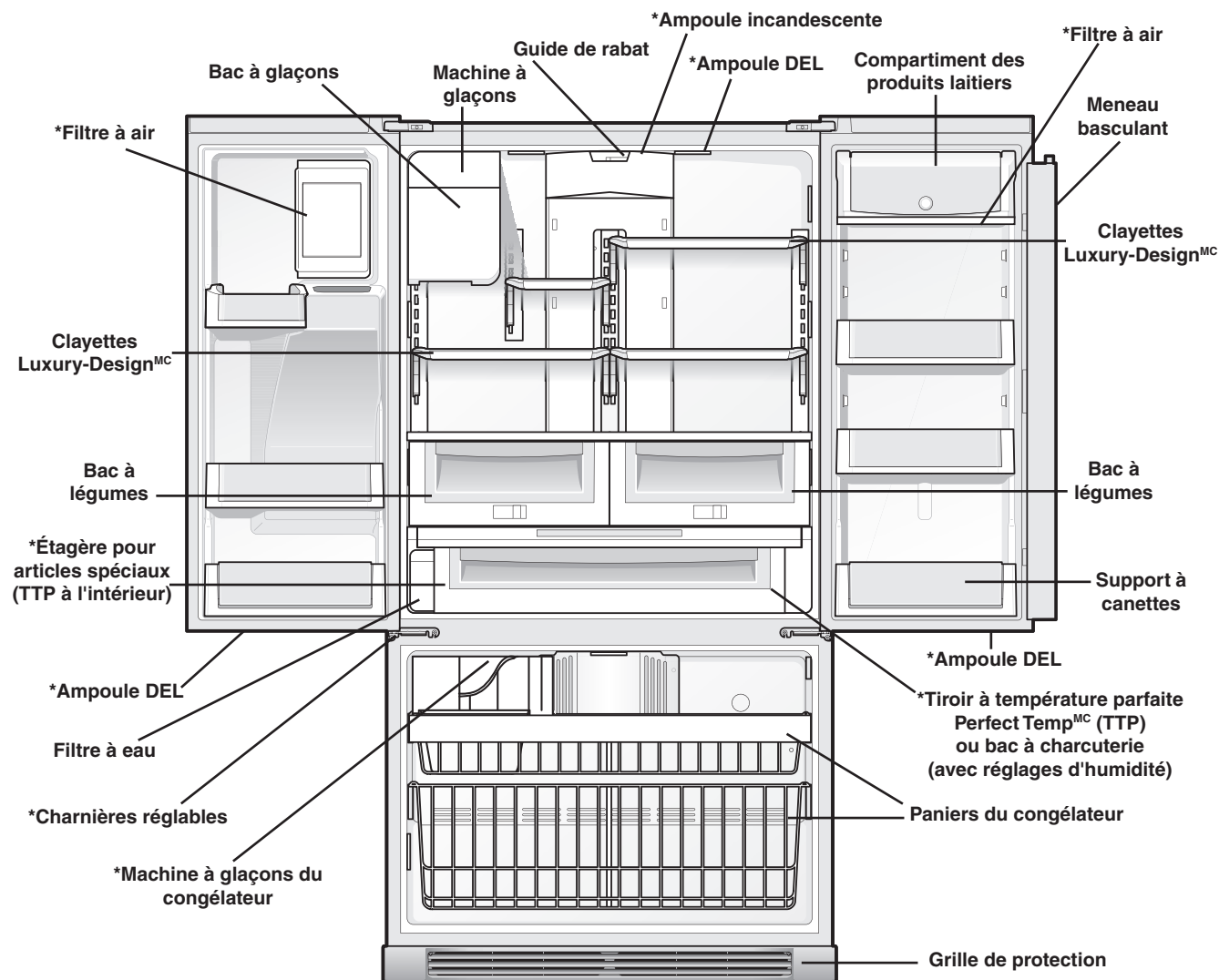
## Explication des caractéristiques et des termes

Votre réfrigérateur Electrolux est conçu pour vous offrir une commodité optimale et de la polyvalence de rangement. L'illustration ci-dessous est fournie afin que vous puissiez vous familiariser avec les caractéristiques et la terminologie de l'appareil.



### REMARQUE

\*Les caractéristiques peuvent varier selon les modèles. Le modèle illustré est sans les couvercles des tiroirs.



\*Clayette basculante métallique (à l'intérieur du congélateur)



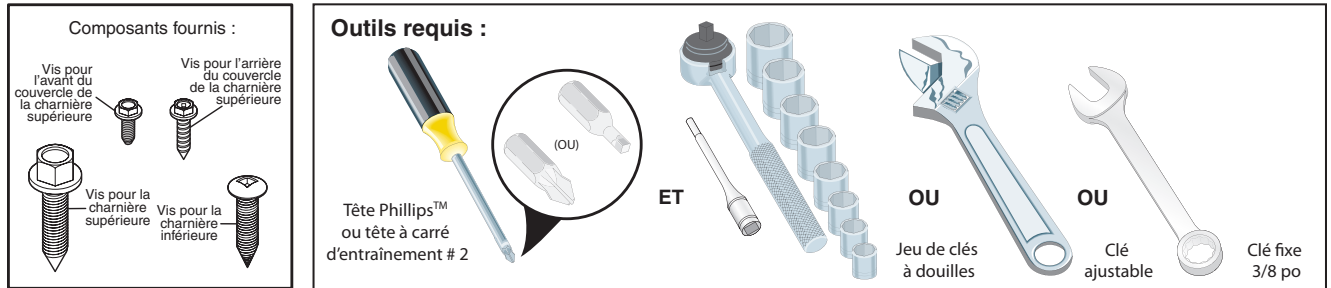
### IMPORTANT

Il est possible de vous procurer les accessoires dont votre réfrigérateur n'était pas équipé sur le site [www.electroluxappliances.com](http://www.electroluxappliances.com) ou en composant le 1-877-435-3287.

# 6 Installation

## Outils requis

Vous aurez besoin des outils suivants :



Ce Guide d'utilisation et d'entretien vous offre des instructions générales d'installation et de fonctionnement relatives à votre modèle. Nous vous recommandons de faire appel à un sous-contractant professionnel de service ou de cuisine pour installer votre réfrigérateur. Utilisez le réfrigérateur uniquement selon les instructions présentées dans ce Guide d'utilisation et d'entretien. **Avant de démarrer le réfrigérateur, suivez ces premières étapes importantes.**

## Emplacement

- Choisissez un emplacement près d'une prise électrique mise à la terre, sans disjoncteur de fuite de terre. **N'utilisez pas** de cordon prolongateur ni de fiche d'adaptation.
- Si possible, placez le réfrigérateur à l'abri du soleil direct et loin de la cuisinière, du lave-vaisselle et de toute autre source de chaleur.
- Le réfrigérateur doit être installé sur un plancher qui est de niveau et assez solide pour supporter un réfrigérateur plein.
- Prenez en considération la disponibilité d'alimentation en eau pour les modèles équipés d'une machine à glaçons automatique.



## ATTENTION

**NE PAS installer le réfrigérateur à un endroit où la température pourrait descendre au-dessous de 13 °C (55 °F) ou s'élever à plus de 43 °C (110 °F). Le compresseur ne pourra pas maintenir des températures appropriées à l'intérieur du réfrigérateur.**

**NE PAS obstruer la grille de protection du côté inférieur droit à l'avant de votre réfrigérateur. Une circulation d'air suffisante est essentielle pour le bon fonctionnement de votre réfrigérateur.**

## Installation

- Prévoyez les dégagements suivants pour une installation plus facile, une circulation d'air appropriée ainsi que pour la tuyauterie et les raccordements électriques :

Côtés et dessus	9,5 mm (3/8 po)
Arrière	25,4 mm (1 po)



## REMARQUE

Si la charnière de la porte de votre réfrigérateur est placée contre un mur, vous devriez prévoir de l'espace supplémentaire de sorte que la porte puisse être ouverte plus grande.

## Ouverture de la porte



## REMARQUE

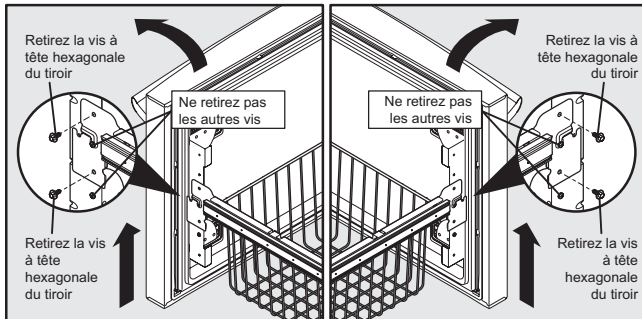
Les portes du réfrigérateur sont conçues pour se fermer seules lorsque leur ouverture est de 20 degrés ou moins.

Votre réfrigérateur doit être placé près d'un comptoir de manière à vous permettre d'y déposer facilement les aliments. Pour vous permettre d'utiliser les tiroirs du réfrigérateur et les paniers du congélateur de façon optimale, le réfrigérateur devrait être positionné de sorte que les deux puissent s'ouvrir complètement.

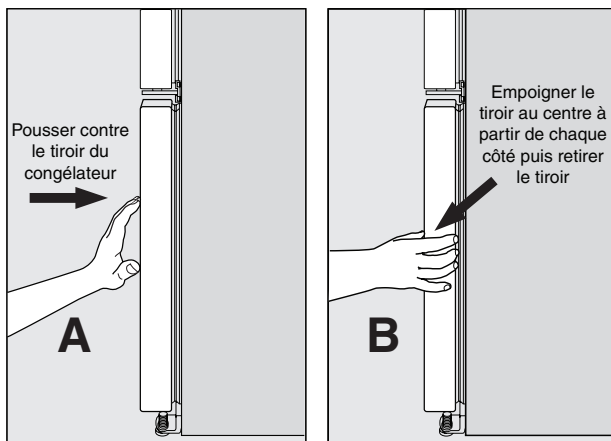
## Mettre à niveau le tiroir du congélateur (si nécessaire)

Pour mettre à niveau la tiroir du congélateur :

- 1 Vérifiez les joints d'étanchéité autour du tiroir du congélateur (en haut, en bas et sur les côtés).
- 2 Si un joint n'est pas étanche, ouvrez le tiroir et dévissez légèrement les quatre (4) vis du tiroir (deux (2) de chaque côté) pour permettre au tiroir de pivoter.



- 3 Fermez le tiroir et vérifiez de nouveau l'étanchéité du joint (A). Ouvrez le tiroir en l'empoignant par les côtés au centre (B). Faites attention de ne pas faire pivoter le tiroir.



- 4 Serrez bien les quatre (4) vis du tiroir.
- 5 Vérifiez de nouveau les joints d'étanchéité.

## Mettez à niveau le réfrigérateur et ajustez les portes (si nécessaire)

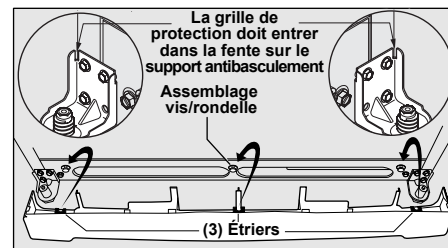
Directives pour le positionnement final de votre réfrigérateur :

- Les quatre coins de la carrosserie doivent reposer fermement sur le plancher.
- Les côtés devraient être inclinés de 6 mm (1/4 po) de l'avant à l'arrière (pour s'assurer que les portes se ferment hermétiquement et correctement).
- Les portes doivent être alignées et de niveau.

La plupart de ces conditions peuvent être résolues en levant ou en abaissant les roulettes avant ajustables.

Pour mettre à niveau la carrosserie à l'aide des roulettes avant :

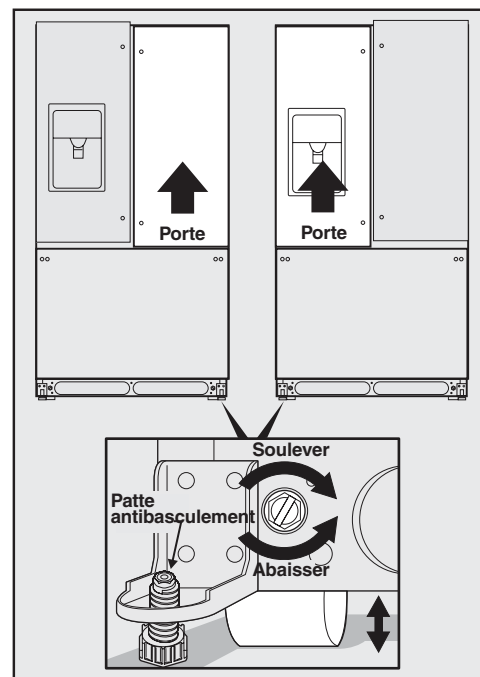
- 1 Ouvrez légèrement le tiroir du congélateur. Soulevez la grille de protection et tirez-la délicatement vers l'arrière (voir l'illustration).
- 2 Vous pouvez lever ou abaisser chaque porte. Utilisez une clé à douilles de 3/8 po pour tourner les vis d'ajustement (1 de chaque côté).



Pour lever : tournez la vis d'ajustement vers la droite.

Pour abaisser : tournez la vis d'ajustement vers la gauche.

- 3 Assurez-vous que les deux portes ne soient pas liées à leurs joints qui touchent la carrosserie sur les quatre côtés et que la carrosserie soit stable.
- 4 Lorsque l'appareil est de niveau, abaissez la patte antibasculement jusqu'à ce qu'elle touche au sol.



- 5 Installez la grille de protection en l'ajustant en place.



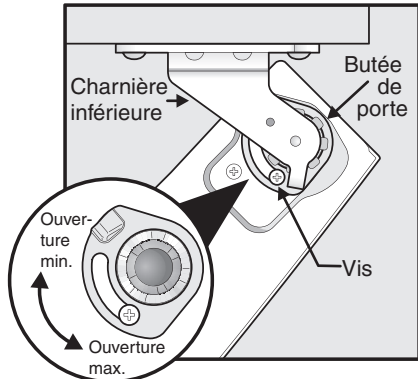
# 8 Installation

## Pour ajuster la butée de porte :

La butée de porte s'ajuste entre 85 et 145 degrés.

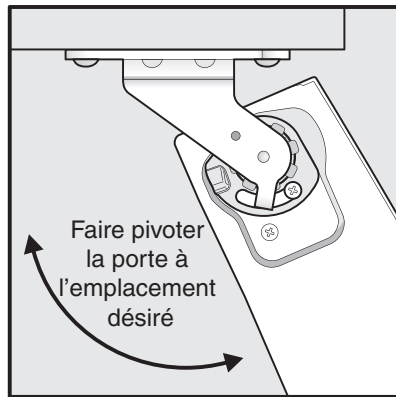
### REMARQUE

Illustration avec vue à partir du bas de la porte du réfrigérateur.



Butée de porte ajustable

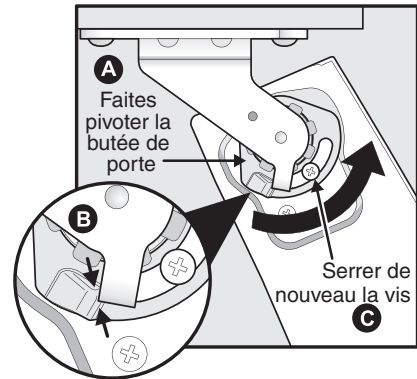
- 1 Ouvrez la porte pour avoir accès à la vis.
- 2 Desserrez la vis.
- 3 Ajustez la porte à l'emplacement désiré.



Porte ajustable

- 4 Faites pivoter la butée de porte jusqu'à ce qu'elle entre en contact avec la charnière inférieure.

- 5 Serrer de nouveau la vis.

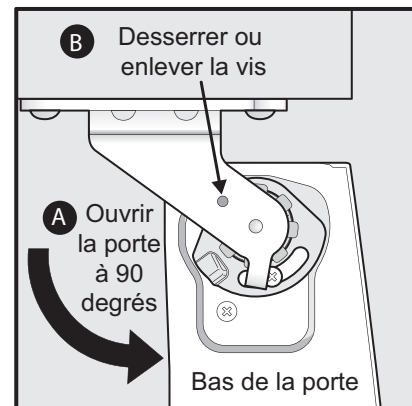


Serrer de nouveau la vis

- 6 Assurez-vous que les butées de porte soient à l'emplacement désiré avant de reprendre le fonctionnement normal.

## Pour mettre à niveau les portes à l'aide de la charnière inférieure ajustable (certains modèles) :

- 1 Enlevez tous les aliments des compartiments de la porte que vous ajustez.
- 2 Ouvrez les portes à 90 degrés.
- 3 Desserrez ou enlevez la vis.



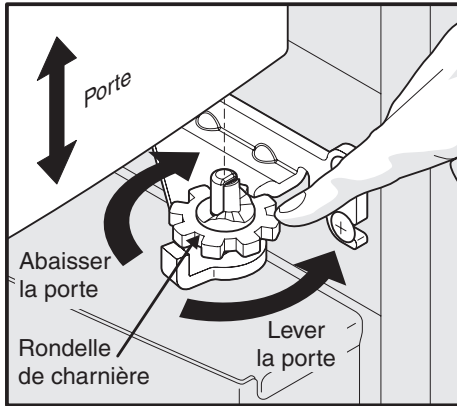
Desserer/Enlever la vis (selon le cas)

### REMARQUE

La charnière ajustable devrait être utilisée uniquement après que les portes aient été mises à niveau avec les roulettes.

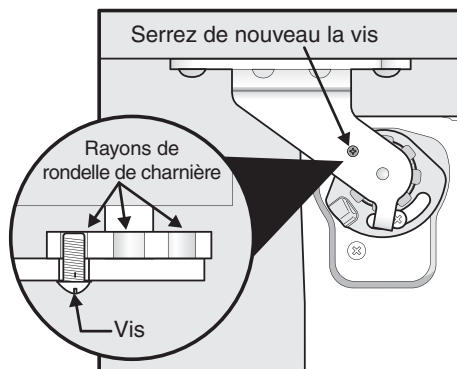


- 4 Soulevez la porte tandis que vous ajustez la rondelle. Pour soulever la porte, faites pivoter la rondelle vers la droite (lorsque vue d'en bas). Pour abaisser la porte, pivotez la rondelle vers la gauche (lorsque vue d'en bas).



**Lever/Abaisser la porte**

- 5 Serrez de nouveau la vis en vous assurant qu'elle se trouve entre les rayons de la rondelle ajustée. La vis ne doit pas être trop serrée. Insérez-la simplement jusqu'à ce qu'elle soit au même niveau que la charnière.



**Vis (selon le cas)**

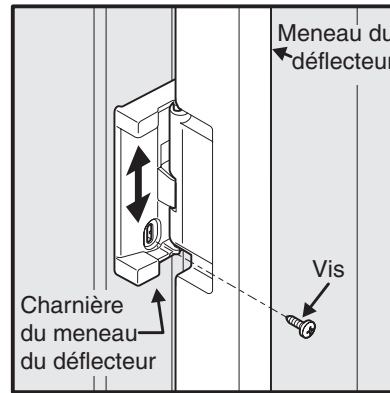


## REMARQUE

Si, après avoir ajusté les portes plus haut, la porte émet un bruit sec ou un clic, enlevez la vis et remplacez-la avec la plus longue vis qui est fournie dans la trousse pour la poignée.

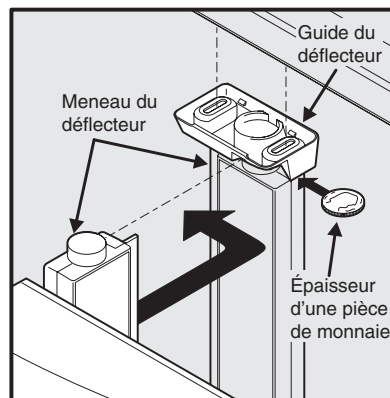
### Pour ajuster le meneau du déflecteur :

- 1 Desserrez la vis située sur la charnière du meneau du déflecteur.



**Ajuster la vis du meneau du déflecteur**

- 2 Ajustez la hauteur du meneau du déflecteur. Pour une bonne connexion avec le guide du meneau du déflecteur, il doit y avoir une séparation de l'épaisseur d'une pièce de monnaie (1,5 mm ou 0,060 po) entre le guide et le meneau du déflecteur.



**Ajuster la hauteur du meneau du déflecteur**

- 3 Serrer de nouveau la vis.

# 10 Dépose des portes

## Passage dans les espaces étroits

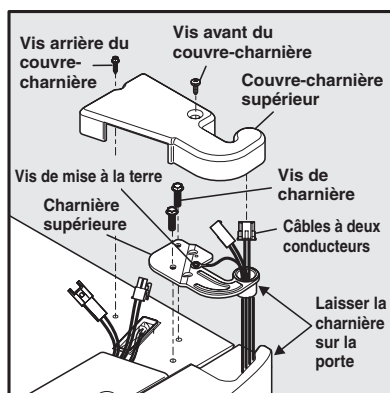
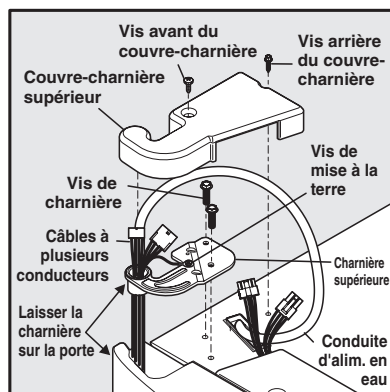
Si votre réfrigérateur ne passe pas par une entrée, vous pouvez retirer les portes. Vérifiez d'abord la dimension de la porte d'entrée.

### Pour préparer la dépose des portes :

- 1 Assurez-vous que la fiche du cordon d'alimentation est débranchée de la prise de courant.
- 2 Ouvrez la porte du congélateur et retirez la grille de protection (vous reporter à la rubrique « Installation »).
- 3 Enlevez tous les aliments qui se trouvent dans les balconnets et fermez les portes.

### Pour enlever les couvre-charnières supérieurs :

- 1 Enlevez les deux (2) vis de chaque couvre-charnière qui cache les charnières supérieures de la porte.
- 2 Soulevez le rebord intérieur du couvre-charnière et basculez vers l'arrière.

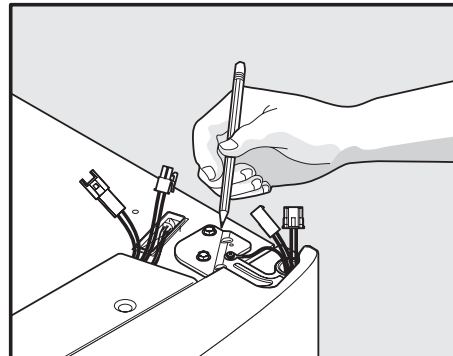


### REMARQUE

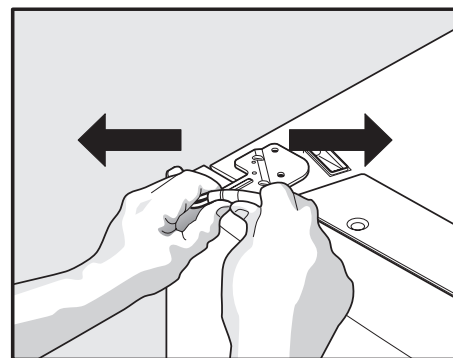
NE RETIREZ PAS la vis de mise à la terre de la charnière.

### Pour déposer les portes du réfrigérateur :

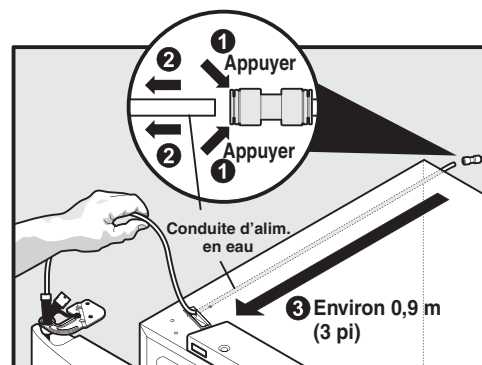
- 1 À l'aide d'un crayon, tracez légèrement le contour des charnières supérieures de la porte. Ceci facilitera la repose.



- 2 Déconnectez le faisceau électrique en saisissant fermement les deux côtés du connecteur, appuyez sur le loquet et séparez-les. Enlevez les deux (2) vis de la charnière supérieure. Retirez la porte de la charnière, puis mettez-la de côté.



- 3 Débranchez le tube d'alimentation en eau du raccord se trouvant derrière le réfrigérateur et sortez le tube hors de l'avant de l'appareil. Le connecteur est libéré lorsque vous appuyez vers l'avant du manchon extérieur tout en poussant le tube vers le connecteur, ensuite en continuant à tenir le manchon, sortez le tube.



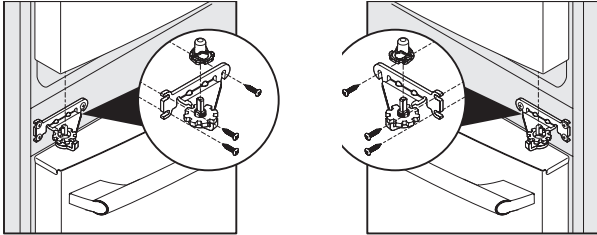
## REMARQUE

Vous allez tirer environ 0,9 m (3 pi) de tube à eau depuis l'arrière du réfrigérateur.

- 4 Si nécessaire, dévissez les trois (3) vis de la charnière inférieure et la charnière.

Pour reposer la porte droite, suivez les étapes ci-dessus dans l'ordre inverse.

### Retrait de charnière inférieure



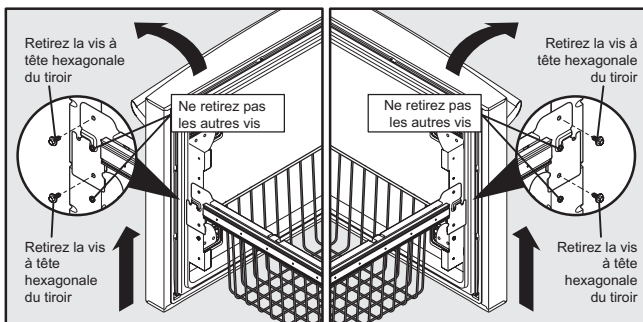
Une fois que les deux portes sont en place, assurez-vous qu'elles sont alignées l'une avec l'autre et qu'elles sont de niveau (veuillez vous reporter à la rubrique « Installation » pour davantage d'informations), puis remettez le couvercle-charnière supérieur.

## ATTENTION

Assurez-vous que les portes sont mises de côté dans une position sécuritaire, de sorte qu'elles ne puissent pas tomber et causer des blessures ni endommager les portes ou les poignées.

### Retirez le tiroir du congélateur

- 1 Ouvrez le tiroir du congélateur
- 2 Retirez les vis du tiroir côtés gauche et droit (deux (2) vis de chaque côté).



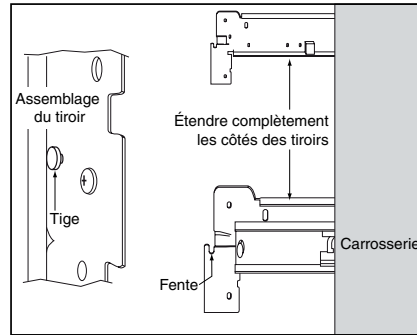
## ATTENTION

Le tiroir est lourd. Faites attention lorsque vous le soulevez.

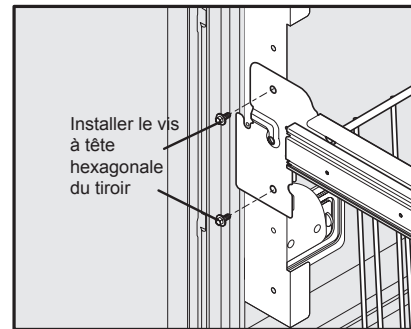
- 3 Soulevez le tiroir et sortez-le.

### Installer le tiroir du congélateur

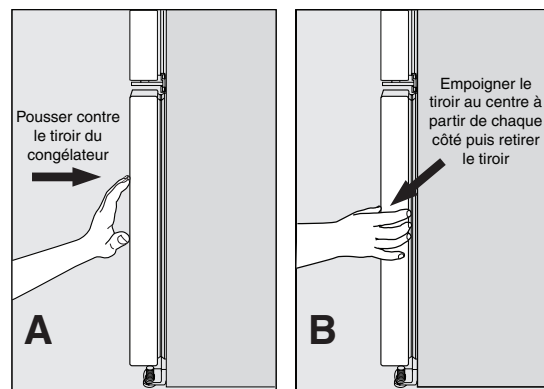
- 1 Après avoir retiré les glissières du bas, déposez le tiroir sur les supports de glissière en vous assurant que les tiges de chaque côté soient complètement insérées dans les fentes de chaque côté.



- 2 Remettez les quatre (4) vis du tiroir (deux (2) de chaque côté), serrez bien, et fermez le tiroir (C).



- 3 Vérifiez les joints d'étanchéité autour du tiroir du congélateur (en haut, en bas et sur les côtés).
- 4 Si un joint n'est pas étanche, ouvrez le tiroir et dévissez légèrement les quatre (4) vis du tiroir (deux (2) de chaque côté) pour permettre au tiroir de pivoter.
- 5 Fermez le tiroir et vérifiez de nouveau l'étanchéité du joint (A). Ouvrez le tiroir en l'empoignant par les côtés au centre (B). Faites attention de ne pas faire pivoter le tiroir.

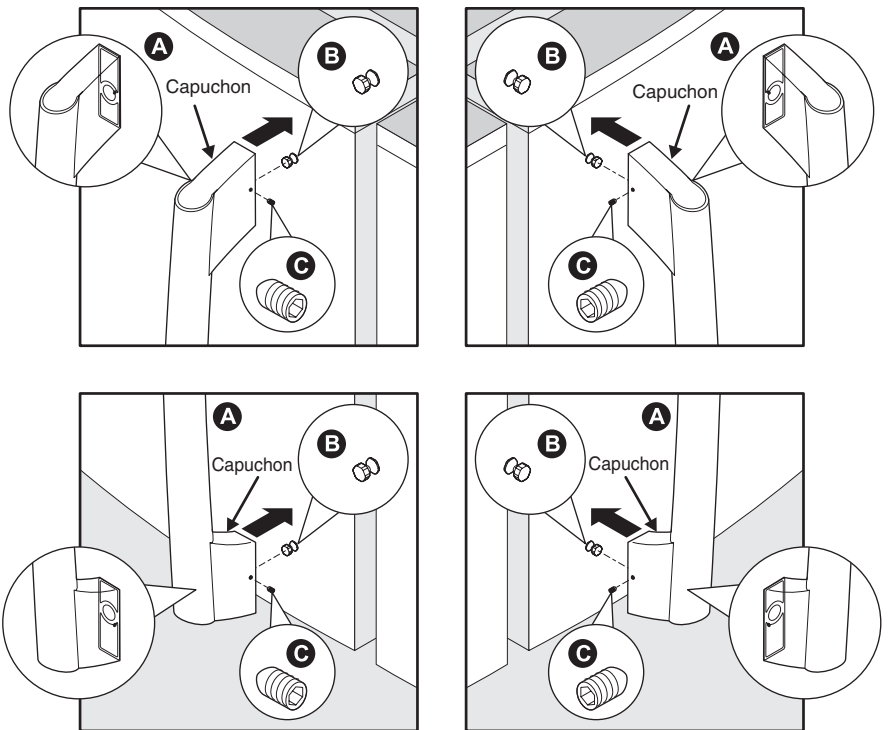


- 6 Serrez bien les quatre (4) vis du tiroir.
- 7 Vérifiez de nouveau les joints d'étanchéité.
- 8 Installez la grille de protection en l'ajustant en place.

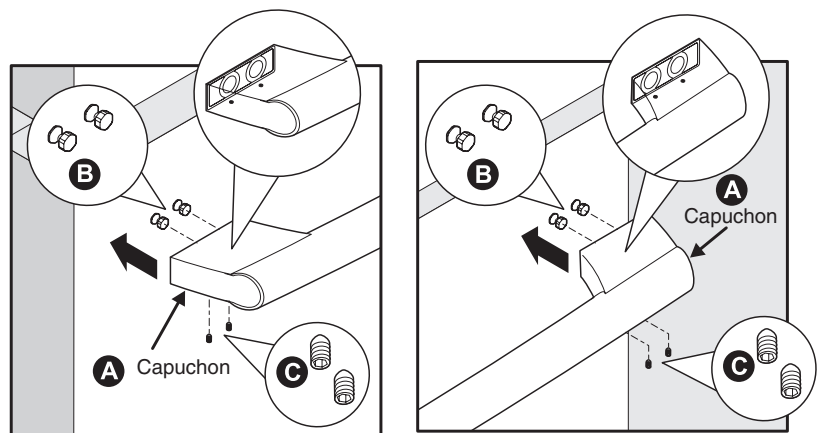
# 12 Installation des poignées de porte

## Instructions d'installation des poignées de porte

- 1 Retirez les poignées de l'emballage de protection.
- 2 Placez les capuchons de poignée du bac à fruits et légumes (A) sur les boulons à épaulement supérieur et inférieur (B) déjà installés sur la porte, en vérifiant que les trous des vis de pression sont vis-à-vis de l'autre porte.
- 3 Tout en maintenant fermement la poignée contre la porte, fixez les vis de réglage Allen supérieures et inférieures (C) avec la clé à six pans fournie.
- 4 Répétez les étapes 2 et 3 pour installer l'autre porte du réfrigérateur. Assurez-vous que les trous des vis de réglage sont vis-à-vis de la première porte du congélateur.
- 5 Placez les capuchons de la poignée du congélateur sur les boulons à épaulement déjà installés sur la porte, en vous assurant que les trous des vis de pression sont vers le bas.
- 6 Tout en maintenant fermement la poignée contre la porte, fixez les vis de réglage Allen gauche et droite (C) avec la clé à six pans fournie.



Installation des poignées du réfrigérateur



Installation de la poignée du congélateur

### REMARQUE

Afin d'être certain que les poignées sont affleurantes à la porte, assurez-vous que les vis de pression sont bien serrées.

### ATTENTION

Portez des gants et des lunettes de sécurité. Soyez extrêmement prudent lorsque vous installez ces poignées.

## ⚠️ AVERTISSEMENT

Pour éviter tout choc électrique qui peut causer la mort ou plusieurs blessures corporelles graves, débranchez le cordon d'alimentation du réfrigérateur avant de raccorder la conduite d'alimentation en eau au réfrigérateur.

## ⚠️ ATTENTION

Pour éviter des dommages matériels :

- Nous recommandons des tubes tressés en cuivre ou en acier inoxydable pour la conduite d'alimentation en eau. Les tubes d'alimentation en eau en plastique de ¼ po ne sont pas recommandés. Les tubes en plastique augmentent grandement le risque de fuites d'eau et le fabricant ne sera pas responsable pour tout dommage causé dans le cas où le tube en plastique est utilisé pour la conduite d'alimentation.
- NE PAS installer le tube d'alimentation en eau dans des endroits où les températures peuvent descendre sous le point de congélation.
- Les produits chimiques compris dans un adoucisseur qui fonctionne mal peuvent endommager la machine à glaçons. Si la machine à glaçons est raccordée à de l'eau douce, assurez-vous que l'adoucisseur soit entretenu et qu'il fonctionne adéquatement.

## 🗨️ IMPORTANT

Assurez-vous que les raccordements de la conduite d'alimentation en eau soient conformes aux codes de plomberie locaux.

**Avant d'installer la conduite d'alimentation en eau, vous aurez besoin de :**

1. Outils de base : clé ajustable, tournevis à lame plate et tournevis Phillips<sup>MC</sup>
2. Accès à une conduite d'alimentation en eau froide domestique avec une pression d'eau entre 30 et 100 psi.
3. Une conduite d'alimentation en eau qui comprend un tube de diamètre extérieur de 6,4 mm (¼ po) en cuivre ou en acier inoxydable. Pour déterminer la longueur de tube requise, mesurez la distance comprise entre l'entrée du robinet de la machine à glaçons en arrière du réfrigérateur et votre tuyau d'eau froide. Puis ajoutez 2,1 mètres (7 pieds) de sorte que le réfrigérateur puisse être déplacé pour le nettoyage (tel qu'illustré).
4. Un robinet d'arrêt pour raccorder la conduite d'alimentation en eau à votre réseau d'alimentation en eau domestique. NE PAS utiliser un robinet d'arrêt de type autoperceur.
5. Ne pas réutiliser la bague de compression ou du ruban d'étanchéité pour joints filetés.
6. Un écrou de compression et une bague d'extrémité (douille) pour raccorder la conduite d'alimentation en eau en cuivre au robinet d'entrée de la machine à glaçons.

**Pour raccorder la conduite d'alimentation en eau au robinet de la machine à glaçons :**

1. Débranchez le réfrigérateur de sa source électrique.
2. Placez l'extrémité de la conduite d'alimentation en eau dans l'évier ou dans un seau. Ouvrez l'alimentation en eau et vidangez la conduite d'alimentation jusqu'à ce que l'eau soit claire. Fermez l'alimentation en eau au niveau du robinet d'arrêt.
3. Enlevez le capuchon en plastique de l'entrée du robinet de prise d'eau et jetez le capuchon.
4. **Si vous utilisez des tubes en cuivre** - Glissez l'écrou à compression en cuivre, puis la bague d'extrémité (douille) sur la conduite d'alimentation en eau. Poussez la conduite d'alimentation en eau dans l'entrée du robinet de prise d'eau aussi loin que possible (6,4 mm - ¼ po). Glissez la bague d'extrémité (douille) dans l'entrée du robinet et serrez l'écrou de compression à la main dans le robinet. Serrez d'un autre demi-tour avec une clé ; NE PAS serrer trop fort. Voir Figure 1.  
**Si vous utilisez des tubes en acier inoxydable** - L'écrou et la bague d'extrémité sont déjà assemblés sur le tube. Glissez l'écrou de compression dans l'entrée du robinet et serrez l'écrou de compression à la main dans le robinet. Serrez d'un autre demi-tour avec une clé ; NE PAS serrer trop fort. Voir Figure 2.
5. À l'aide d'un serre-joint et d'une vis, attachez la conduite d'alimentation en eau (tube en cuivre uniquement) au panneau arrière du réfrigérateur tel qu'illustré.
6. Enroulez la conduite d'alimentation en eau excédente (tube en cuivre uniquement), environ 2 tours ½, en arrière du réfrigérateur tel qu'illustré et placez les serpentins de façon à ce qu'ils ne vibrent pas ou ne s'usent pas contre toute autre surface.
7. Ouvrez l'alimentation en eau au niveau du robinet d'arrêt et serrez tous les raccordements qui ont des fuites.
8. Raccordez le réfrigérateur à sa source électrique.
9. Pour mettre la machine à glaçons en marche, abaissez le fil métallique du levier de signalisation (machine à glaçons du congélateur) ou placez le commutateur de Marche/Arrêt de la machine à glaçons en position de marche (machine à glaçon du réfrigérateur).

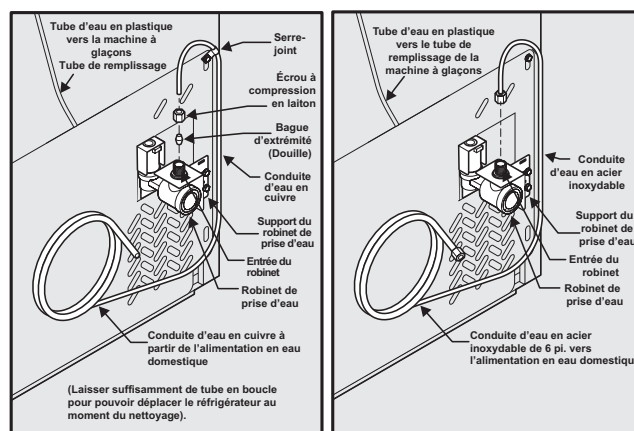


Figure 1

Figure 2

## 🗨️ REMARQUE

Vérifiez auprès des autorités de construction locales pour des recommandations au sujet des conduites d'eau et des matériaux connexes avant d'installer votre nouveau réfrigérateur. Selon les codes de construction locaux/provinciaux, Electrolux recommande, pour les maisons qui ont déjà un robinet, sa trousse de conduite d'eau Smart Choice® 5305513409 (avec une conduite d'eau en acier inoxydable de 6 pi.) et pour les maisons sans robinet, Electrolux recommande sa trousse de conduite d'eau Smart Choice water® 5305510264 (avec une conduite d'eau en cuivre de 20 pi qui comprend un robinet-valve à étrier autotaraudeur). Veuillez vous référer au site [www.electroluxappliances.com](http://www.electroluxappliances.com) pour plus d'informations.

# 14 Commandes

## Wave-Touch<sup>MC</sup>

The Wave-Touch control panel features a central digital display showing '0°F' for the freezer and '37°F' for the fridge. Above the display, there are two rows of touch-sensitive buttons. The top row includes 'options', 'vacation mode', 'water filter', 'air filter', 'temp display', 'temp mode', 'mute sounds', 'factory default', 'on off', and 'alarm off'. The second row includes 'HOLD TO RESET' and 'PRESS AND HOLD' labels above their respective buttons. Below the display, there are two status indicators: 'water filter status' (ORDER GOOD REPLACE) and 'air filter status' (ORDER GOOD REPLACE). At the bottom, there are seven more touch-sensitive buttons: 'ice off', 'fast freeze', 'WATER', 'CUBES', 'CRUSHED', 'dispenser light', and 'control lock'.

## IQ-Touch<sup>MC</sup>

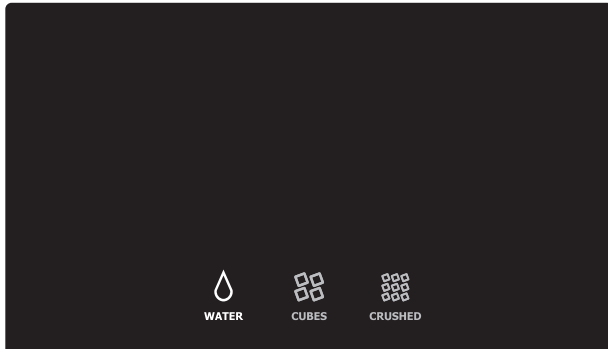
The IQ-Touch control panel features a central digital display showing '0°F' for the freezer and '37°F' for the fridge. Above the display, there are two rows of touch-sensitive buttons. The top row includes 'vacation mode', 'temp display', 'mute sounds', 'water filter', 'air filter', 'factory default', 'on off', and a status indicator for 'door ajar', 'high temp', and 'power fail'. The second row includes 'hold for F/C', 'hold filter key to reset', and 'press and hold' labels above their respective buttons. Below the display, there are seven more touch-sensitive buttons: 'ice off', 'fast freeze', 'WATER', 'CUBES', 'CRUSHED', 'dispenser light', and 'control lock'.



## Wave-Touch<sup>MC</sup> (certains modèles)

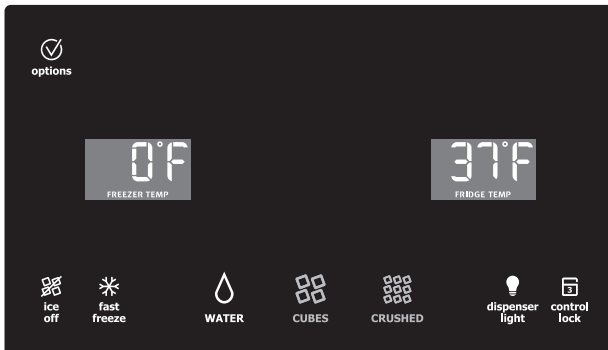
Votre réfrigérateur est équipé de l'affichage du tableau de commande muni d'un panneau **Wave-Touch<sup>MC</sup>**. Il vous suffit d'effleurer l'écran pour activer les commandes. Cet écran possède trois (3) modes d'affichage.

### 1<sup>er</sup> mode : Mode de veille



Le mode de veille affiche seulement les options concernant l'eau (water), les GLAÇONS (cubes) et la GLACE CONCASSÉE (crushed). Appuyez sur une icône pour activer le mode du distributeur désiré. Le mode activé du distributeur est mis en surbrillance.

### 2<sup>e</sup> mode : Écran en mode actif



Le tableau de commande sera activé si vous appuyez à n'importe quel endroit où se trouve un indicateur. Appuyer dans les espaces noirs n'activera pas l'écran. Après 10 secondes d'inactivité, le tableau de commande reviendra au mode de veille.

Les options suivantes du distributeur sont allumées :

#### ice off (Machine à glaçons du réfrigérateur)

Appuyez sur cette touche et maintenez-la enfoncée pendant trois (3) secondes pour activer ou désactiver la machine à glaçons. La machine à glaçons est arrêtée quand le témoin qui se trouve au-dessus de l'icône « Arrêt glace » est allumé. S'il n'y a pas de voyant, alors la machine à glaçons est activée. Mettre la machine à glaçons sur OFF désactive la fonction de distribution de glaçons. Ni la fonction CUBES ou CRUSHED (concassé) ne marchera si la machine à glaçons est désactivée.

#### fast freeze (Congélation rapide)

Active un cycle plus rapide de congélation des aliments et augmente la production de glaçons.



## REMARQUE

Voir la section Machine à glaçons automatique- Congélateur pour en savoir plus sur les commandes de la machine à glaçons du congélateur.

#### dispenser light (Éclairage du distributeur)

ON / OFF (Marche/Arrêt)

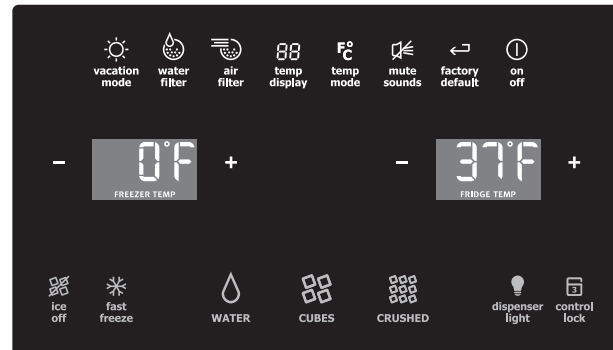
**control lock** (verrouillage des commandes) - Appuyez sur cette touche et maintenez-la enfoncée pendant trois (3) secondes pour activer ou désactiver le verrouillage. Cette fonction permet d'empêcher d'apporter des changements non voulus aux réglages du réfrigérateur et d'utiliser le distributeur d'eau et de glaçons.



## IMPORTANT

Lorsque la machine à glaçons est désactivée, assurez-vous de mettre au congélateur les glaçons qui sont dans le bac ou de les jeter pour qu'ils ne fondent pas.

### 3<sup>e</sup> mode : Options personnalisées



Appuyer sur l'icône **OPTIONS** permet d'afficher les options suivantes :

#### vacation mode (mode vacances)

Permet d'économiser de l'énergie en espaçant davantage les cycles de dégivrage automatique. Cette fonction s'active automatiquement lorsque la porte demeure fermée durant une longue période. Le voyant rouge lumineux indique que le mode de vacances est activé manuellement.

#### water filter (Filtre à eau)

Appuyez sur cette touche pour afficher l'état du filtre à eau. Appuyez sur cette touche et maintenez-la enfoncée pendant trois (3) secondes pour le réinitialiser après le changement de filtre.

#### air filter (Filtre à air)

Appuyez sur cette touche pour afficher l'état du filtre à air. Appuyez sur cette touche et maintenez-la enfoncée pendant trois (3) secondes pour le réinitialiser après le changement de filtre.

#### temp display (affichage de la température)

Lorsqu'elle est activée, cette fonction permet d'afficher la température du congélateur et celle du réfrigérateur en mode de veille. La température s'affiche lorsque le voyant rouge est allumé.

#### temp mode (mode de température)

Appuyez sur cette touche pour passer du mode d'affichage en degrés Fahrenheit à celui en degrés Celsius et vice-versa.

#### mute sounds (blocage du son)

Les signaux sonores émis à chaque pression effectuée sur les touches peuvent être désactivés au choix de l'utilisateur. Le voyant rouge lumineux indique que les signaux sonores sont désactivés. Les signaux d'avertissement demeureront actifs.

#### factory default (réglages de l'usine)

Restitue les valeurs définies en usine de tous les réglages du réfrigérateur (comme la température, l'affichage de la température, les alarmes, etc.).

#### on off (marche/arrêt)

Appuyez sur cette touche et maintenez-la enfoncée pendant trois (3) secondes pour éteindre le système de refroidissement afin de pouvoir nettoyer le réfrigérateur. Cela désactive aussi la machine à glaçons, les fonctions de la distributrice et le tiroir à température parfaite Perfect Temp<sup>MC</sup> (certains modèles). L'affichage de la température indiquera « OFF » (Arrêt).



## IMPORTANT

Appuyer sur l'icône **system on/off** ne coupe pas l'alimentation en électricité de votre réfrigérateur. Vous devez débrancher le cordon d'alimentation de la prise murale.

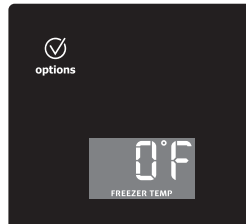
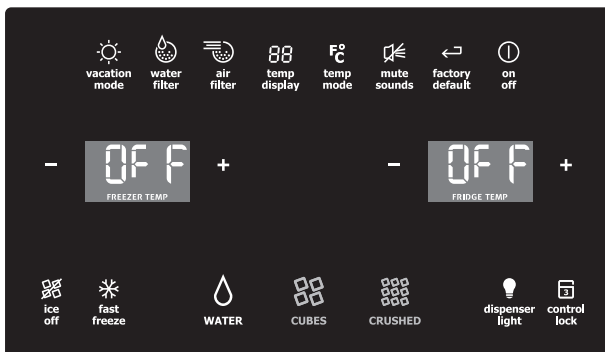


# 16 Commandes

## Réglage des températures de refroidissement

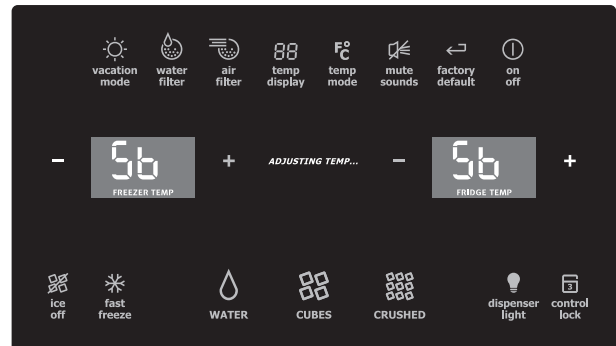
- 1 Appuyez sur le panneau tactile en verre pour faire apparaître le 2<sup>e</sup> mode d'affichage.
- 2 Sélectionnez l'icône « options ». Les indicateurs plus (+) et moins (-) apparaîtront de chaque côté des températures affichées.
- 3 Appuyez sur les indicateurs « + » ou « - » pour ajuster la température au réglage désiré.

L'affichage de la température commencera à clignoter lorsque vous appuierez pour la première fois sur l'un ou l'autre des indicateurs. Après cinq (5) secondes d'inactivité, l'afficheur émet un signal sonore pour indiquer que la nouvelle température est activée. Après 10 secondes, l'afficheur revient à l'affichage de base.



## Mode Sabbat de Wave-Touch<sup>MC</sup>/IQ-Touch<sup>MC</sup>

Le mode sabbat est une fonction qui permet de désactiver certaines parties du réfrigérateur ainsi que ses commandes pour les modes Wave-Touch<sup>MC</sup> et IQ-Touch<sup>MC</sup>, en conformité avec les observations exigées durant le sabbat hebdomadaire et d'autres fêtes religieuses de la communauté juive orthodoxe.



### REMARQUE

En mode Sabbat, sur le modèle Wave-Touch<sup>MC</sup>, seules les touches +/- s'illumineront pour désactiver le mode Sabbat.

Le mode sabbat peut être activé et désactivé en appuyant simultanément sur les indicateurs « - » et « + » situés vers l'extérieur et en les tenant enfoncés pendant cinq (5) secondes pour les modes Wave-Touch<sup>MC</sup> et IQ-Touch<sup>MC</sup>. L'afficheur indique « Sb » lorsque le réfrigérateur est en mode sabbat.



En mode sabbat, l'alarme de température est activée pour des raisons de santé. Si l'alarme de température élevée se déclenche pendant l'utilisation de ce mode, par exemple, en raison

d'une porte restée ouverte, l'alarme sonnera de façon intermittente pendant environ 10 minutes. L'alarme s'arrêtera d'elle-même et l'icône rouge indiquant une température élevée s'affichera. L'icône de température élevée continuera de s'afficher, même si la porte est fermée, jusqu'à ce que vous quittiez le mode sabbat et que vous réinitialisiez l'icône. Le réfrigérateur fonctionnera normalement dès que la porte sera fermée, sans aucune violation du code du sabbat ou des fêtes.

Pour plus de renseignements, de directives d'utilisation et pour consulter une liste complète des modèles qui possèdent la fonction de sabbat, veuillez visiter le site <http://www.star-k.org>.

### REMARQUE

En mode Sabbat, ni l'éclairage, ni la distributrice ni le tableau de commande ne fonctionneront si le mode Sabbat est désactivé.

Le réfrigérateur reste en mode Sabbat après une panne d'électricité. Il doit être désactivé par les boutons sur le tableau de commande.

## Alarmes

### Door Ajar (porte entrouverte)

Si la porte reste ouverte pendant une période prolongée, une alarme retentira et l'indicateur door ajar (porte entrouverte) apparaîtra au centre de l'afficheur. L'alarme s'éteint lorsque la porte est fermée. La touche **alarm off** (arrêt de l'alarme) clignotera pour permettre la réinitialisation des alarmes en fonction. Appuyez sur cette touche pour réinitialiser n'importe quelle alarme du système.

### High Temp (température élevée)

Si la température du réfrigérateur est élevée, l'affichage de la température clignotera et indiquera « HI » (élevé). Après 20 minutes, l'alarme de température élevée **high temp** (température élevée) s'affichera et l'icône **alarm off** (arrêt de l'alarme) demeurera allumée jusqu'à ce que vous appuyiez dessus pour désactiver l'alarme. Ainsi, la température la plus élevée s'affichera et le réfrigérateur se remettra en mode de fonctionnement normal. Tous les autres modes sont désactivés jusqu'à ce que l'alarme le soit.

### Power Fail

Si une panne d'électricité survient, l'indicateur d'alerte (**panne d'électricité**) s'affichera et la touche **alarm off** (arrêt de l'alarme) clignotera jusqu'à ce que vous appuyiez sur l'icône **alarm off** (arrêt de l'alarme) pour désactiver cette dernière. Les autres modes peuvent être désactivés avant que l'alarme ne le soit. Une fois l'indicateur d'alerte **power fail** (panne d'électricité) éteint, le réfrigérateur se remettra en mode de fonctionnement normal. **Il se peut que l'indicateur d'alerte high temp (température élevée) soit aussi allumé jusqu'à ce qu'une température de fonctionnement sécuritaire soit atteinte.**

## REMARQUE

Bien que vous ayez activé le mode sabbat, la machine à glaçons terminera le cycle qu'elle a commencé. Le compartiment à glaçons demeurera froid, et de nouveaux glaçons peuvent être fabriqués avec des plateaux standard.

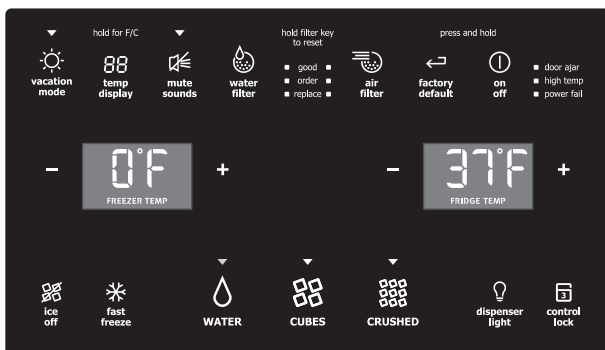
### Mode Sabbat et tiroir à température parfaite Perfect Temp<sup>MC</sup>

Le tiroir à température parfaite Perfect Temp<sup>MC</sup> devrait être désactivé pendant le sabbat et la période des fêtes. Avant d'activer le mode sabbat, désactivez le tiroir à température parfaite Perfect Temp<sup>MC</sup> en appuyant sur la touche On/Off (marche/arrêt) du tiroir. L'afficheur indique « OFF » (arrêt) et le tiroir se désactive. Activez ensuite le mode sabbat sur l'afficheur principal du réfrigérateur. Reportez-vous à la section « Mode sabbat » de Wave-Touch/IQ-Touch. En mode Sabbat, l'écran ne s'allumera pas et le tiroir restera éteint. Le tiroir peut toujours être utilisé comme tiroir à température non contrôlée. Lorsque le mode sabbat est désactivé, le tiroir à température parfaite Perfect Temp<sup>MC</sup> devra être réactivé.

## REMARQUE

Si le tiroir à température parfaite Perfect Temp<sup>MC</sup> n'est pas activé avant de mettre l'appareil en mode Sabbat, il continuera à s'ajuster afin de maintenir le point de réglage même si l'écran ne s'allume pas pour montrer qu'il est toujours activé.

### IQ-Touch<sup>MC</sup> (certains modèles)



Votre réfrigérateur est équipé de l'affichage du tableau de commande muni d'un panneau **Glass-Touch**. Il vous suffit d'effleurer l'écran pour activer les commandes. Il existe trois (3) modes pour le distributeur :

- 1 Eau (WATER)
- 2 Glaçons (CUBES)
- 3 Glace concassée (CRUSHED)

Un voyant rouge s'allume au-dessus de la fonction activée. Appuyez sur l'icône correspondante pour activer les options ci-dessous.

#### ice off (Machine à glaçons du réfrigérateur)

Appuyez sur cette touche et maintenez-la enfoncée pendant trois (3) secondes pour activer ou désactiver la machine à glaçons. La machine à glaçons est arrêtée quand le témoin qui se trouve au-dessus de l'icône « Arrêt glace » est allumé. S'il n'y a pas de voyant rouge, alors la machine à glaçons est activée. Mettre la machine à glaçons sur OFF désactive la fonction de distribution de glaçons. Ni la fonction CUBES ou CRUSHED (concassé) ne marchera si la machine à glaçons est désactivée.

#### fast freeze

Active un cycle plus rapide de congélation des aliments et augmente la production de glaçons.

## REMARQUE

Voir la section Machine à glaçons automatique-Congélateur pour en savoir plus sur les commandes de la machine à glaçons du congélateur.

#### dispenser light (Éclairage du distributeur)

ON / OFF (Marche/Arrêt)

#### control lock (Verrouillage des commandes)

Appuyez sur cette touche et maintenez-la enfoncée pendant trois (3) secondes pour activer ou désactiver le verrouillage. Cette fonction permet d'empêcher d'apporter des changements non voulus aux réglages du réfrigérateur et d'utiliser le distributeur d'eau et de glaçons.

#### vacation mode (mode vacances)

Permet d'économiser de l'énergie en espaçant davantage les cycles de dégivrage automatique. Cette fonction s'active automatiquement lorsque la porte demeure fermée durant une longue période. Le voyant rouge lumineux indique que le mode de vacances est activé manuellement.

#### water filter

Appuyez sur cette touche pour afficher l'état du filtre à eau. Appuyez sur cette touche et maintenez-la enfoncée pendant trois (3) secondes pour le réinitialiser après le changement de filtre.

#### air filter

Appuyez sur cette touche pour afficher l'état du filtre à air. Appuyez sur cette touche et maintenez-la enfoncée pendant trois (3) secondes pour le réinitialiser après le changement de filtre.

#### temp display (affichage de la température)

Appuyez sur cette touche pour allumer ou éteindre l'affichage de la température du congélateur et celle du réfrigérateur. Maintenez la touche **temp display** (affichage de la température) enfoncée pour passer du mode d'affichage en degrés Fahrenheit à celui en degrés Celsius et vice versa.

#### mute sounds (blocage du son)

Les signaux sonores émis à chaque pression effectuée sur les touches peuvent être désactivés au choix de l'utilisateur. Le voyant rouge lumineux indique que les signaux sonores sont désactivés. Les signaux d'avertissement demeureront actifs.

# 18 Commandes

## factory default (réglages de l'usine)

Restitue les valeurs définies en usine de tous les réglages du réfrigérateur (comme la température, l'affichage de la température, les alarmes, etc.).

## on off (marche/arrêt)

Appuyez sur cette touche et maintenez-la enfoncée pendant trois (3) secondes pour éteindre le système de refroidissement afin de pouvoir nettoyer le réfrigérateur. Cela désactive la machine à glaçons et toutes les fonctions de la distributrice. L'affichage de la température indiquera « OFF » (arrêt).

## ➔ IMPORTANT

Appuyer sur l'icône **system on/off** ne coupe pas l'alimentation en électricité de votre réfrigérateur. Vous devez débrancher le cordon d'alimentation de la prise murale.

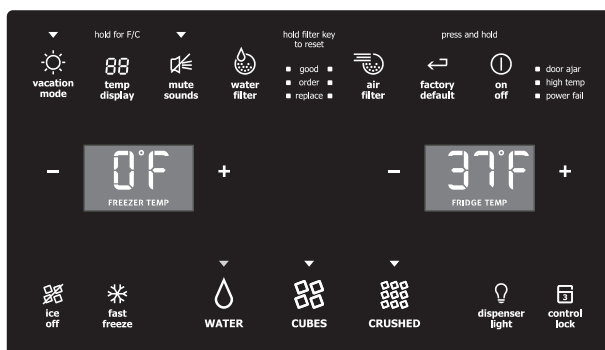
## ➔ IMPORTANT

Lorsque la machine à glaçons est désactivée, assurez-vous de mettre au congélateur les glaçons qui sont dans le bac ou de les jeter pour qu'ils ne fondent pas.

## Réglage des températures de refroidissement

- 1 Appuyez sur le tableau de commande pour allumer l'affichage ainsi que les indicateurs plus (+) et moins (-) qui apparaissent de chaque côté des températures affichées.
- 2 Appuyez sur les indicateurs « + » ou « - » pour ajuster la température au réglage désiré.  
L'affichage de la température commencera à clignoter lorsque vous appuierez pour la première fois sur l'un ou l'autre des indicateurs. Après une minute, l'afficheur revient à l'affichage de base.

## Alarmes



## Door Ajar (porte entrouverte)

Si la porte reste ouverte pendant une période prolongée, une alarme retentira et l'indicateur door ajar (porte entrouverte) apparaîtra du côté droit du tableau de commande. L'alarme s'éteint lorsque la porte est fermée. La touche MUTE SOUNDS (Blocage du son) clignotera pour demander la réinitialisation des alarmes en fonction. Appuyez sur cette touche pour réinitialiser n'importe quelle alarme du système.

## High Temp (température élevée)

Si la température du réfrigérateur est élevée, l'affichage de la température clignotera et indiquera « HI » (élevé). Après 20 minutes, l'alarme de température élevée **high temp** (température élevée) s'affichera et l'icône **alarm off** (arrêt de l'alarme) demeurera allumée jusqu'à ce que vous appuyiez dessus pour désactiver l'alarme. Ainsi, la température la plus élevée s'affichera et le réfrigérateur se remettra en mode de fonctionnement normal. Tous les autres modes seront désactivés jusqu'à ce que l'alarme le soit.

## Power Fail

Si une panne d'électricité survient, l'indicateur d'alerte **power fail** (panne d'électricité) apparaîtra et l'affichage de la température clignotera jusqu'à ce que vous appuyiez sur l'icône **mute sounds** (blocage du son) pour désactiver l'alarme. Les autres modes peuvent être désactivés avant que l'alarme ne le soit. L'indicateur d'alerte **POWER FAIL (Panne d'électricité)** s'éteint et le réfrigérateur revient à son mode de fonctionnement normal. **Il se peut que l'alarme HIGH TEMP (Température élevée) soit aussi allumée jusqu'à ce qu'une température de fonctionnement sécuritaire soit atteinte.**

## Première utilisation du système d'alimentation



### ATTENTION

Pour que le distributeur fonctionne correctement, la pression de l'alimentation en eau doit être comprise entre 206,8 et 689,5 kPa (30 et 100 lb/po<sup>2</sup>). Une pression excessive peut entraîner un mauvais fonctionnement du filtre à eau.

- 1 Commencez par remplir le réservoir en appuyant et en maintenant un verre contre la palette du distributeur d'eau.
- 2 Laissez le verre en place jusqu'à ce que l'eau coule du distributeur. **Cela peut prendre environ une minute et demie.**
- 3 Continuez à faire couler l'eau du distributeur pendant environ trois (3) minutes pour purger le système et les raccords de toute impureté (en vous arrêtant pour vider le verre lorsque cela est nécessaire).



### REMARQUE

Le distributeur d'eau possède un dispositif intégré qui arrête l'eau après trois (3) minutes d'utilisation continue. Pour réarmer ce dispositif d'arrêt, relâchez simplement la palette du distributeur.

## Utilisation et entretien de la machine à glaçons

Lorsque le réfrigérateur est correctement installé et qu'il a refroidi pendant plusieurs heures, la machine à glaçons peut commencer à produire de la glace après 24 heures. La machine à glaçons remplira le bac de l'arrière. Vous devez utiliser le distributeur à glaçons pour forcer les glaçons à aller vers l'avant du bac. Vous permettrez ainsi au bac de se remplir entièrement.

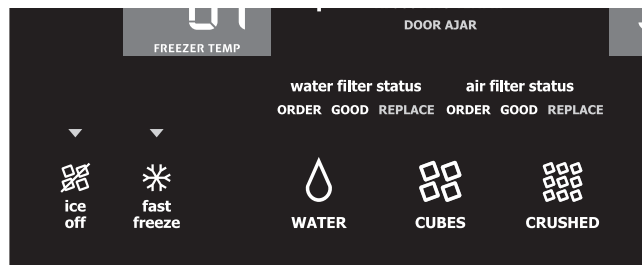


### IMPORTANT

La machine à glaçons est mise en marche à l'usine pour qu'elle puisse fonctionner dès que votre réfrigérateur est installé. Si vous ne pouvez raccorder l'alimentation en eau, réglez l'icône marche/arrêt de la machine à glaçons et fermez le robinet d'alimentation en eau; sinon, le robinet de remplissage de la machine à glaçons émettra un fort bruit de broutage lorsqu'il essaiera de fonctionner sans eau.

## Mise en marche et arrêt de la machine à glaçons du réfrigérateur

La production de glaçons est commandée par l'icône **ON/OFF** (Marche/arrêt) sur le tableau de commande. Appuyez sur la touche **ice off** (machine à glaçons désactivée) et maintenez-la enfoncée pendant trois (3) secondes pour activer ou désactiver la machine à glaçons.



### IMPORTANT

Éteindre le distributeur de glaçons aura pour résultat existant de la glace fondant dans la boîte.



### IMPORTANT

Éteindre la machine à glaçons désactivera le distributeur de glaçons. Vous pourrez encore utiliser le distributeur d'eau.



### REMARQUE

La machine à glaçons possède une manette en plastique qui arrête automatiquement la production de glaçons lorsque le bac est plein. La manette ne doit pas être utilisée pour arrêter manuellement la machine à glaçons.

## Utilisation de la machine à glaçons après son installation

Avant de faire des glaçons pour la première fois, assurez-vous d'amorcer le système d'alimentation en eau. L'air dans la tuyauterie neuve peut provoquer deux (2) ou trois (3) cycles à vide de la machine à glaçons. De plus, si le système n'est pas purgé, les premiers glaçons peuvent être décolorés ou avoir un goût étrange.



### IMPORTANT

Il arrive parfois que la taille des glaçons dans le bac ou sortant du distributeur soit plus petite que la taille normale. Ceci peut survenir dans le cours normal du fonctionnement de la machine à glaçons. Si vous les voyez de plus en plus fréquemment, cela peut indiquer que la pression de l'eau est faible ou que le filtre à eau doit être remplacé. Lorsque le filtre à eau en est à la fin de sa durée utile et que des particules y sont emprisonnées, une quantité moindre d'eau est acheminée à la machine à glaçons à chaque cycle. Rappelez-vous que si votre filtre n'a pas été remplacé depuis au moins six mois, vous devez remplacer le filtre à eau. Une eau domestique de qualité médiocre exige un remplacement fréquent du filtre à eau.

# 20 Distributeur d'eau et de glaçons automatique

## ➔ IMPORTANT

Vous souhaitez peut-être modifier la taille des glaçons en fonction de vos préférences ou si la pression d'eau de votre maison est basse. La fonction « taille des glaçons » vous permet de modifier la taille des glaçons à partir du panneau d'affichage. Trois options de taille sont disponibles : 1, 2 et 3. Par défaut, la taille est 1 (la plus petite). Cette taille devrait convenir dans la plupart des cas. Toutefois, si l'alimentation en eau de votre maison est faible ou si vous préférez des glaçons de plus grande taille, vous pouvez sélectionner la taille 2. La taille 3 ne doit être sélectionnée que si la pression d'eau est TRÈS faible. Le fait de sélectionner la taille 3 quand la pression de l'eau est forte (au-delà de 70 lb/po<sup>2</sup>) pourrait faire déborder la machine à glaçons. L'eau en trop se répandra dans le bac à glaçons, provoquant une agglomération des glaçons qui s'y trouvent déjà.

### Pour modifier la taille des glaçons

- 1 Appuyez deux fois sur le bouton « CUBE » (glaçons). Un tiret apparaîtra sur l'affichage de la température du réfrigérateur. L'affichage de la température du congélateur indiquera « ICE » (glace).
- 2 Appuyez sur la flèche vers le haut (+) et la flèche vers le bas (-) pour modifier la taille. Un seul tiret indique que des glaçons de petite taille seront produits, deux tirets indiquent des glaçons de taille moyenne et trois tirets des glaçons de grande taille.
- 3 Appuyez sur le bouton « CUBE » une fois de plus pour enregistrer le réglage.

### Conseils d'utilisation pour le distributeur de glaçons

- Si votre réfrigérateur n'est pas raccordé à une alimentation en eau ou si l'alimentation en eau est coupée, arrêtez la machine à glaçons en appuyant sur la touche **ON/OFF** (Marche/arrêt) pendant trois (3) secondes et fermez le robinet d'arrêt.
- Certains bruits de fonctionnement sont normaux. Ils sont produits par :
  - Le fonctionnement du moteur
  - Les glaçons qui tombent dans le bac
  - Le robinet d'eau qui s'ouvre ou se ferme
  - L'eau qui coule
- Lorsque vous utiliserez le distributeur de glaçons, vous entendrez un bruit de claquement ou un clic lorsque la glissière à glaçons s'ouvrira et se fermera.
- Si vous avez besoin d'une grande quantité de glaçons en une seule fois, il est préférable de prendre directement les glaçons dans le bac à glaçons.
- Si la machine à glaçons est désactivée les glaçons fonderont dans le bac.
- En dispensant a cubé de la glace, c'est normal pour partir une petite quantité de petits morceaux avec les cubes entiers.

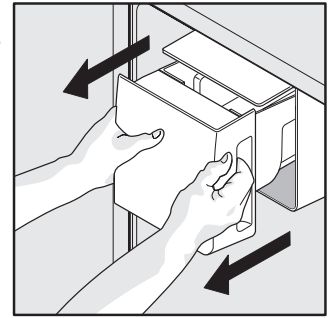
## ⚠ ATTENTION

Si l'eau de l'alimentation de votre réfrigérateur est adoucie, assurez-vous que l'adoucisseur est entretenu et fonctionne correctement. Les produits chimiques provenant d'un adoucisseur peuvent endommager la machine à glaçons.

### Nettoyage de la machine à glaçons

Nettoyez la machine à glaçons et le bac à glaçons à intervalles réguliers, surtout pendant les vacances ou lors d'un déménagement.

- 1 Mettez la machine à glaçons en position d'arrêt.
- 2 Enlevez le bac à glaçons en le tirant tout droit.
- 3 Videz et nettoyez soigneusement le bac à glaçons à l'aide de détergent doux. N'utilisez pas de nettoyeurs puissants ou abrasifs. Rincez à l'eau claire.
- 4 Laissez le bac à glaçons sécher complètement avant de le remettre dans le congélateur.
- 5 Remettez le bac à glaçons en place. Réactivez la machine à glaçons.



Retrait du bac à glaçons

Enlevez et videz le bac à glaçons si :

- Une panne de courant prolongée (une heure ou plus) a fait que les glaçons ont fondu dans le bac à glaçons et qu'ils se sont soudés ensemble, bloquant le mécanisme du distributeur.
- Vous n'utilisez pas le distributeur à glaçons fréquemment. Les glaçons se soudent ensemble dans le bac à glaçons, bloquant le mécanisme du distributeur.

Enlevez le bac à glaçons et secouez-le pour libérer les glaçons ou nettoyez-le comme il est expliqué ci-dessus.

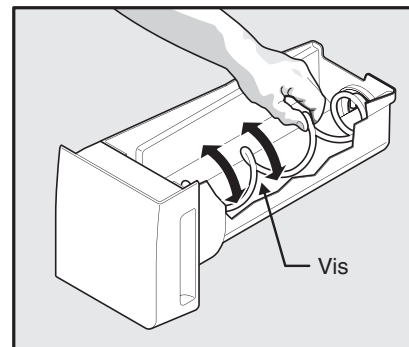
## ⚠ ATTENTION

**N'UTILISEZ JAMAIS** de pic à glace ni d'instrument pointu du même genre pour détacher les glaçons. Ceci pourrait endommager le bac à glaçons et le mécanisme du distributeur.

Utilisez de l'eau tiède pour libérer des glaçons coincés. Avant de reposer le bac à glaçons, assurez-vous qu'il est bien sec.

## ➔ IMPORTANT

Lorsque vous enlevez ou remplacez le bac à glaçons, **ÉVITEZ** de faire tourner la vis à l'intérieur du bac. Si vous bougez accidentellement la vis, alignez-la à nouveau en la faisant tourner de 90° (reportez-vous à l'illustration ci-dessous) jusqu'à ce que le bac à glaçons soit bien en place. **Si la vis est mal** alignée au moment de replacer le bac à glaçons, le réfrigérateur produira uniquement de la glace concassée. La porte du compartiment à aliments frais peut également être difficile à fermer, laissant ainsi pénétrer l'air chaud.



Ajustement de la vis sans fin du bac à glaçons



## Fonctionnement et entretien de la machine à glaçons (certains modèles)

Lorsque le réfrigérateur est installé correctement, la machine à glaçons peut faire des glaçons dans un délai de 24 heures. Il peut remplir complètement un bac à glaçons dans un délai d'environ trois (3) jours.

Lorsque vous utilisez la machine à glaçons pour la première fois et afin de vous assurer du bon fonctionnement de la machine à glaçons, vous devez libérer l'air du tube du filtre à eau. Une fois que la machine à glaçons commence à faire des glaçons, laissez le seau se remplir complètement, puis jetez les DEUX (2) PREMIERS seaux remplis de glaçons. Il faut compter au moins deux (2) jours pour remplir complètement le seau en mode de production régulière de glaçons ou 1 ½ jour en mode glace rapide.

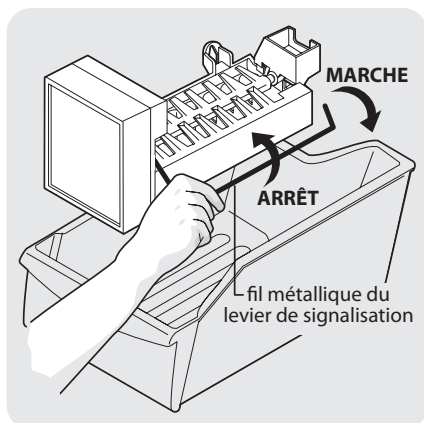
La machine à glaçons produit environ quatre (4) livres de

### ➔ IMPORTANT

Votre machine à glaçons est mise en marche à l'usine de sorte qu'elle fonctionnera aussitôt que vous installerez votre réfrigérateur. Si vous ne pouvez pas raccorder l'alimentation en eau, levez le fil du levier de signalisation de la machine à glaçons pour la désactiver. Autrement, le robinet de remplissage de la machine à glaçons émettra un fort bruit de brouillage lorsqu'elle tentera de fonctionner sans eau.

### Mise en marche et arrêt de la machine à glaçons

La production de glace est contrôlée en levant/abaissant le fil du levier de signalisation de la machine à glaçons. Pour accéder à la machine à glaçons, enlevez le tiroir du congélateur. Levez le fil du levier de signalisation pour ARRÊTER la machine à glaçons et abaissez le fil du levier de signalisation pour la METTRE EN MARCHÉ.



### Conseils pour la machine à glaçons

- Si votre réfrigérateur n'est pas raccordé à une alimentation en eau ou si l'alimentation en eau est fermée, désactivez la machine à glaçons en levant le fil du levier de signalisation.

- Les bruits suivants sont normaux lorsque la machine à glaçons est en fonction :
  - Moteur qui fonctionne
  - Glaçon qui tombe dans le bac à glaçons
  - Robinet d'eau qui s'ouvre et se ferme
  - Eau qui coule
- Les glaçons qui restent trop longtemps dans le bac peuvent développer un goût étrange. Videz le bac à glaçons tel qu'expliqué ci-dessous.

### Fonction Glace rapide

Votre réfrigérateur est équipé d'une fonction glace rapide « Smart » qui, si activée dans votre interface utilisateur, permet une augmentation de la production de glaçons. Vous n'êtes pas obligé de la désactiver si vous n'en avez pas besoin. Votre réfrigérateur fonctionnera pour des conditions normales.

### ⚠ ATTENTION

**Si l'alimentation en eau vers votre réfrigérateur est adoucie, assurez-vous que l'adoucisseur soit entretenu adéquatement. Les produits chimiques compris dans un adoucisseur d'eau peuvent endommager la machine à glaçons.**

### Nettoyer la machine à glaçons

Nettoyez la machine à glaçons et le bac à glaçons à intervalles réguliers, en particulier avant de partir en vacances ou de déménager.

- 1 Arrêtez la machine à glaçons.
- 2 Enlevez le bac à glaçons.
- 3 Videz et nettoyez soigneusement le bac à glaçons avec un détergent doux. N'utilisez pas de nettoyants forts ou abrasifs. Rincez avec de l'eau propre.
- 4 Laissez le bac à glaçons sécher complètement avant de le remettre dans le congélateur.
- 5 Remettez le bac à glaçons en place. Mettez la machine à glaçons en marche.

Enlevez et videz le bac à glaçons si :

- Si une panne d'électricité dure une heure ou plus, les glaçons que contient le bac commencent à fondre et gèlent ensemble.

Enlevez le bac à glaçons et secouez-le pour délier les glaçons ou nettoyez-le tel qu'expliqué ci-dessus.

### ⚠ ATTENTION

**N'utilisez JAMAIS de pic à glace ou autre instrument pointu pour casser la glace. Ceci pourrait endommager le bac à glaçons.**

**Pour décoller la glace, utilisez de l'eau chaude. Avant de replacer le bac à glaçons, assurez-vous qu'il soit complètement sec.**

# 22 Caractéristiques de rangement



## ATTENTION

Pour éviter les blessures provoquées par des clayettes en verre cassées, manipulez celles-ci soigneusement.



## REMARQUE

Les caractéristiques peuvent varier selon les modèles.

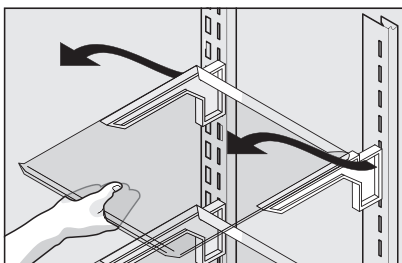
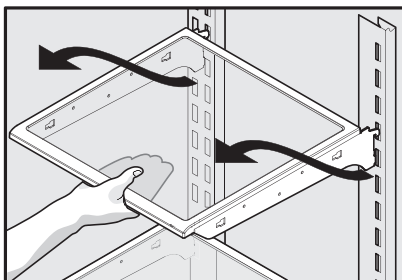
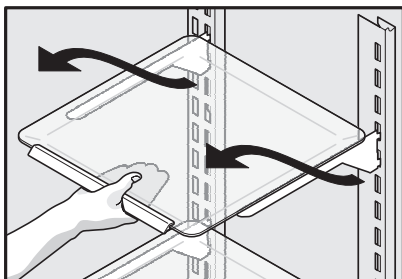
Votre réfrigérateur comprend des clayettes en verre qui sont conçues pour retenir et contenir les renversements accidentels.

Vous pouvez facilement ajuster la position des clayettes dans les compartiments d'aliments frais, selon vos besoins. Les clayettes possèdent des supports qui se montent dans les fentes des rails situés à l'arrière de chaque compartiment.

### Pour changer la position d'une clayette :

- 1 Retirez tous les aliments de la clayette.
- 2 Soulevez le devant de la clayette et retirez-la.
- 3 Remettez la clayette en place en insérant les crochets des supports dans les fentes désirées des rails.
- 4 Abaissez la clayette et verrouillez-la en place.

## Caractéristiques des clayettes



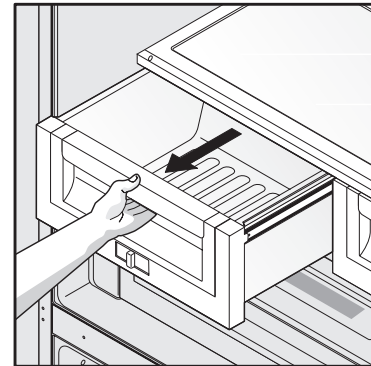
Clayette Luxury-Design<sup>MC</sup> (varie selon le modèle)

## Tiroirs

Votre réfrigérateur comprend une variété de tiroirs de rangement. Ces tiroirs sont situés à des endroits fixes dans le bas du compartiment réfrigérateur.

## Bacs à légumes

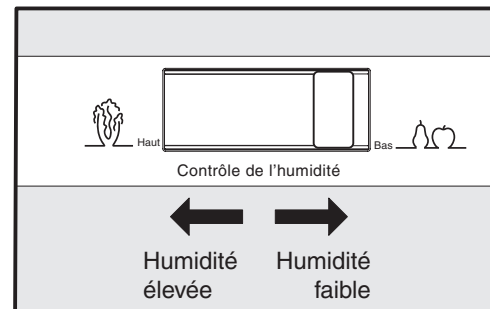
Les bacs à fruits et légumes permettent le rangement des fruits, des légumes et d'autres produits frais.



Ouverture du bac à fruits et à légumes

### Contrôle d'humidité des bacs à fruits et légumes

Chaque bac à fruits et légumes comporte un réglage coulissant permettant de contrôler l'humidité à l'intérieur du bac. Les légumes à feuilles se conservent mieux dans un tiroir ne comportant pas de contrôle d'humidité ou lorsque le contrôle d'humidité. Les fruits frais gardent mieux quand emmagasiné avec la série de Contrôle d'Humidité sur l'humidité plus basse.

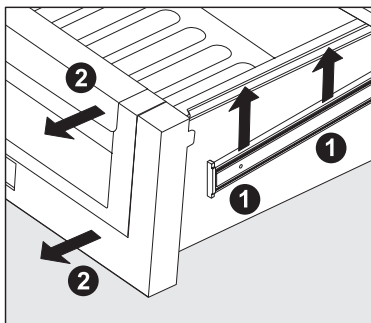


Réglage de l'humidité dans le bac à fruits et à légumes (varie selon le modèle)

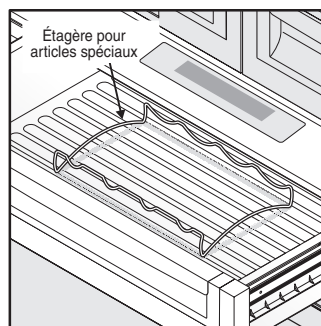


## Retrait du bac à fruits et à légumes pour le nettoyage :

- 1 Sortez le tiroir jusqu'au bout.
- 2 Soulevez légèrement l'avant du bac à fruits et à légumes, puis retirez-le.



Retrait du bac à fruits et à légumes



## Tiroir Cool Zone (certains modèles)

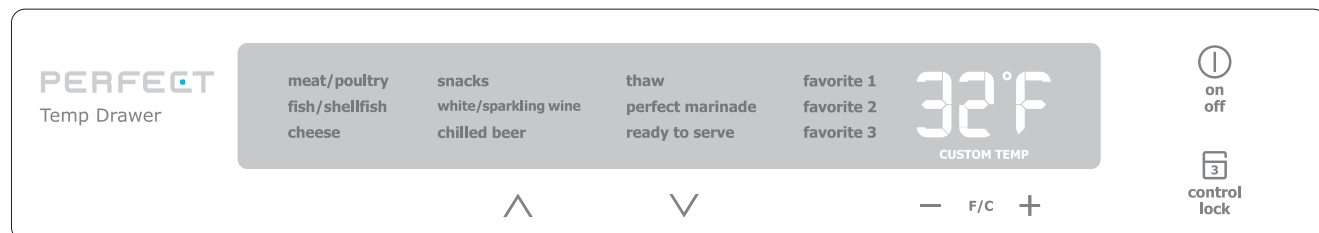
Les bacs à fruits et légumes permettent le rangement des fruits, des légumes et d'autres produits frais. Avant de ranger ces aliments dans un bac :

Chaque bac à fruits et légumes comporte un réglage coulissant permettant de contrôler l'humidité à l'intérieur du bac. Ce dispositif peut prolonger la durée de conservation de certains légumes frais qui peuvent se garder plus longtemps si l'humidité est élevée.

## Tiroirs

Votre réfrigérateur comprend une variété de tiroirs de rangement. Ces tiroirs sont normalement situés à des endroits fixes dans le bas du compartiment réfrigérateur.

## Tiroir à température parfaite Perfect Temp<sup>MC</sup> (certains modèles)



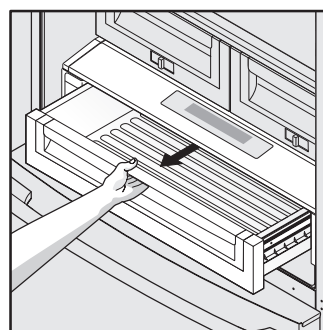
Le tiroir à température parfaite Perfect Temp<sup>MC</sup> est conçu pour conserver les aliments à une température précise, soit plus fraîche, plus chaude ou la même que le compartiment à aliments frais. Le réglage de décongélation maintient une température pour décongeler des aliments pendant 12 heures. À la fin de cette période, il passe ensuite au réglage snacks pour conserver les aliments décongelés.

## Fonctionnement :

- 1 Pour activer et désactiver, appuyez sur la touche **On/Off** (marche/arrêt) du tiroir. L'affichage numérique indique une température entre **2,2 °C (28 °F)** et **5,6 °C (42 °F)** lorsqu'il est activé. Lorsqu'il est désactivé, il affiche **OFF** (désactivé).
- 2 Appuyez sur F/C si vous préférez un affichage en degrés Fahrenheit « F » ou Celsius « C ».
- 3 Appuyez sur les touches de défilement vers le haut  $\wedge$  ou vers le bas  $\vee$  pour surligner l'élément désiré.
- 4 Une fois le choix fait, la température du tiroir sera ajustée et maintenue selon le réglage choisi.
- 5 Lorsque désactivé, le tiroir à température parfaite Perfect Temp<sup>MC</sup> fonctionne comme un bac à viande normal. Le tiroir à température parfaite Perfect Temp<sup>MC</sup> convient mieux pour les produits emballés. Il est préférable de conserver les légumes feuillus et les fruits non emballés dans l'un des deux bacs à légumes.
- 6 Les trois sélections préférées offrent la flexibilité pour choisir le réglage et la température de conservation. La température est réglée vers le haut en appuyant

sur la touche + ou vers le bas en appuyant sur la touche -. Le tiroir mémorisera la température sélectionnée jusqu'à ce qu'elle soit modifiée.

- 7 Les touches de commande peuvent être verrouillées pour empêcher toute modification accidentelle. Pour ce faire, appuyez sur la touche **control lock** (verrouillage des commandes) et maintenez-la enfoncée pendant trois secondes. Désactivez en appuyant à nouveau pendant trois (3) secondes.



Ouverture du tiroir

# 24 Caractéristiques de rangement

## ➔ IMPORTANT

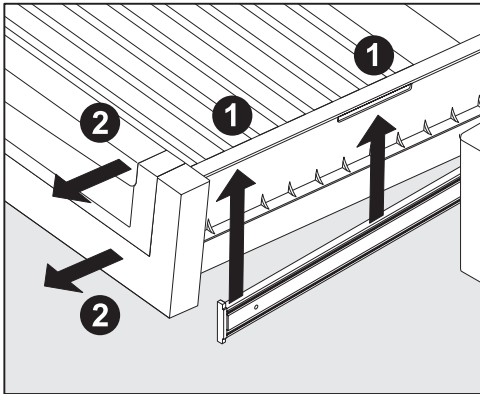
NE NETTOYEZ PAS la zone d'affichage du tiroir à température parfaite Perfect Temp<sup>MC</sup> avec des nettoyeurs abrasifs ou corrosifs. Essayez au moyen d'une éponge humide.

## ⚠ ATTENTION

Le tiroir à température parfaite Perfect Temp<sup>MC</sup> et son cadre peuvent être retirés aux fins de nettoyage, ce qui est impossible avec l'unité de commande qui est fixée à l'arrière du réfrigérateur. N'immergez pas le couvercle du tiroir à température parfaite Perfect Temp<sup>MC</sup> dans l'eau et ne le mettez pas dans le lave-vaisselle. Nettoyez avec un linge humide ou une éponge.

Retrait du tiroir à température parfaite Perfect Temp<sup>MC</sup> pour le nettoyer :

- 1 Sortez le tiroir jusqu'au bout.
- 2 Soulevez légèrement l'avant du bac à fruits et à légumes, puis retirez-le.



Retrait du tiroir

## 💬 REMARQUE

Lorsque le réfrigérateur est arrêté en appuyant sur la touche d'alimentation principale Wave-Touch<sup>MC</sup> ou IQ-Touch<sup>MC</sup>, le tiroir à température parfaite Perfect Temp<sup>MC</sup> sera également désactivé. Lorsque le réfrigérateur est à nouveau activé, le tiroir à température parfaite Perfect Temp<sup>MC</sup> reprendra son fonctionnement au réglage de température sélectionné avant l'arrêt du réfrigérateur.

## Portes

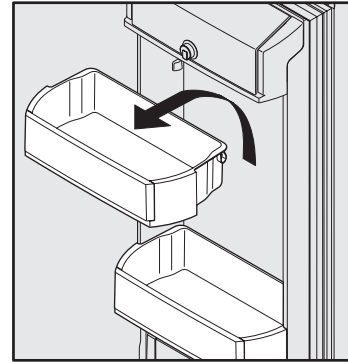
### Balconnets

Les portes du compartiment d'aliments frais utilisent un système de balconnets modulaires. Tous ces balconnets peuvent être enlevés pour faciliter le nettoyage. Certains ont une position fixe, d'autres peuvent être réglés selon vos besoins.

Les balconnets peuvent contenir des pots, des bouteilles, des canettes et de grosses bouteilles de boisson. Ils permettent aussi une sélection facile des articles utilisés fréquemment.

Pour changer la position d'un balconnet réglable :

- 1 Retirez tous les aliments du balconnet de la porte.
- 2 Agrippez fermement le balconnet avec les deux mains et soulevez-le.
- 3 Enlevez le balconnet.
- 4 Placez le balconnet juste au-dessus de la position désirée.
- 5 Abaissez le balconnet sur ses supports jusqu'à ce qu'il se verrouille en place.

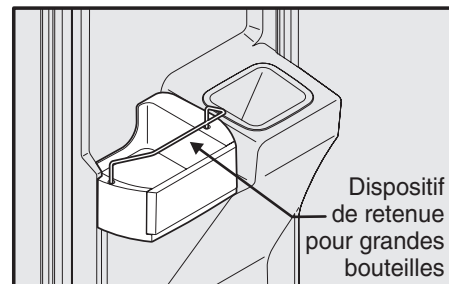


Balconnet réglable

## Accessoires (en fonction du modèle)

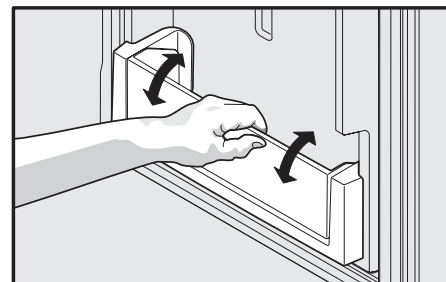
### Dispositif de retenue pour grandes bouteilles

Le dispositif de retenue pour grandes bouteilles évite que les grands contenants placés dans le balconnet ne tombent vers l'avant lorsque vous ouvrez ou fermez la porte du réfrigérateur. Pour l'installation, insérez les extrémités de la retenue dans les trous.



### Support à canettes

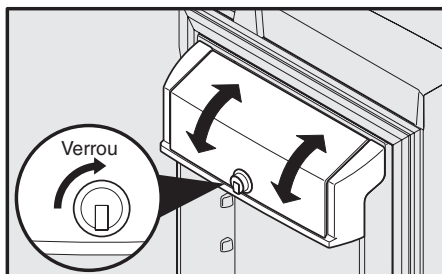
Le support à canettes permet de ranger efficacement et de façon sécuritaire jusqu'à huit canettes de 355 mL (12 oz).



Support à canettes

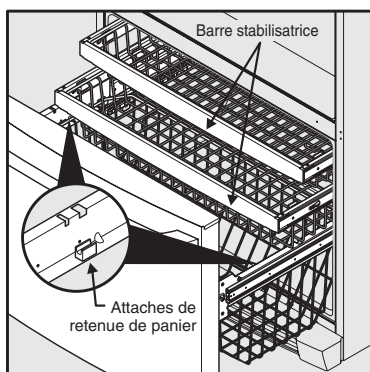
## Compartiment des produits laitiers

Utilisez le compartiment des produits laitiers, situé dans le haut de la porte du compartiment réfrigérateur, pour le rangement temporaire du fromage, des pâtes à tartiner ou du beurre. Le compartiment des produits laitiers est conçu pour être moins froid que la zone de rangement ouverte et comporte un couvercle rabattable pouvant être verrouillé ainsi qu'un séparateur de produits laitiers (certains modèles).



Compartiment des produits laitiers

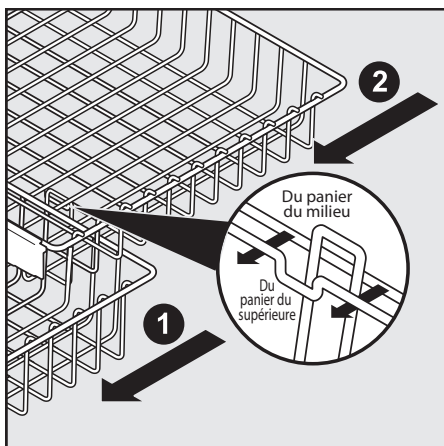
## Fonctions du congélateur (en fonction du modèle)



Trois paniers de congélateur (certains modèles)

### Retrait du panier supérieur et du panier du milieu

- 1 Retirez tous les articles des paniers.
- 2 Retirez les paniers en tirant les paniers jusqu'au bout et soulevez-les.



Retrait du panier supérieur et du panier du milieu (certains modèles)

Pour reposer le panier supérieur et le panier du milieu (certains modèles), placez le panier sur les retenues en vous assurant que l'avant du panier repose sur les retenues de la barre stabilisatrice.

Si le panier supérieur est installé avec les languettes vers l'avant de l'appareil, le panier supérieur sera « éjecté » lors de l'ouverture du tiroir.

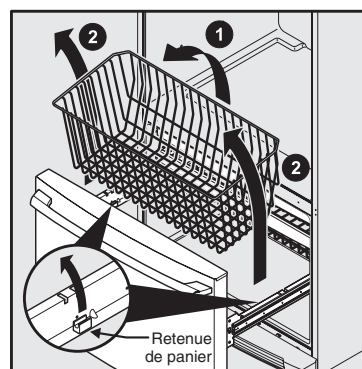
Si le panier supérieur est installé avec les languettes vers l'arrière de l'appareil, le panier supérieur restera à l'intérieur du congélateur lors de l'ouverture du tiroir.

### REMARQUE

Si le panier ne repose pas sur les retenues de la barre stabilisatrice, le tiroir ne fermera pas correctement.

### Retrait du tiroir inférieur

- 1 Retirez tous les articles du panier.
- 2 Retirez le panier en le basculant vers l'avant et en le soulevant des retenues.



Retrait du panier inférieur

Pour reposer le panier inférieur, insérez le panier sur les retenues.

### REMARQUE

Le troisième panier est conçu pour être partiellement retiré lorsque le tiroir est ouvert. Pour désactiver cette fonction, tournez le troisième panier à 180 degrés et reposez-le.

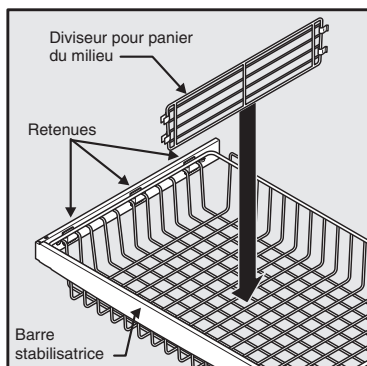
### Clayette basculante métallique

La clayette basculante métallique du congélateur (se trouvant à l'intérieur du tiroir du congélateur) n'est pas prévue pour être retirée.

# 26 Caractéristiques de rangement

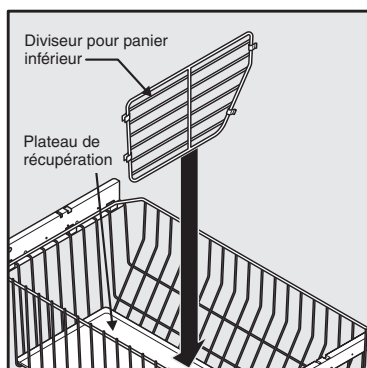
## Retrait des séparateurs

Soulevez l'avant du séparateur du milieu et sortez-le.



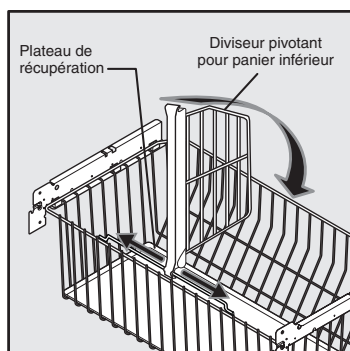
**Diviseur pour panier du milieu**

Soulevez l'arrière du séparateur inférieur et sortez-le.



**Diviseur pour panier inférieur et plateau de récupération**

Pour remplacer le séparateur pivotant (certains modèles), soulevez-le et glissez-le à l'endroit voulu. Le séparateur pivotant n'est pas conçu pour être retiré.



**Diviseur pivotant pour panier inférieur (certains modèles)**



## REMARQUE

Le plateau de récupération doit être lavé à la main dans de l'eau tiède.

## Conseils pour la conservation des aliments

### Conservation des aliments frais

- Conservez le compartiment réfrigérateur à une température située entre 1,1 °C et 4,4 °C (34 °F et 40 °F), la température optimale étant de 2,8 °C (37 °F).
- Évitez de surcharger les clayettes du réfrigérateur, car cela réduit la circulation d'air et résulte en un refroidissement inégal.

### Fruits et légumes

- Rangez les fruits et les légumes dans les bacs qui leur sont destinés, car l'humidité y est conservée, ce qui aide à garder la qualité de ces aliments pour une plus longue période de temps.
- Lavez les items et retirez l'excès d'eau.
- Les aliments à degré d'humidité élevé ou ayant une forte odeur doivent être enveloppés avant d'être rangés.

### Viande

- Enveloppez séparément et soigneusement les viandes crues et la volaille afin de prévenir les fuites et la contamination des autres aliments ou des surfaces de l'appareil.
- Utilisez le tiroir à charcuterie ou le tiroir à température parfaite Perfect Temp<sup>MC</sup> et réglez en fonction d'une conservation à court terme de la viande et de la volaille. Toute viande devant être conservée plus de deux (2) jours doit être congelée.

### Conservation des produits surgelés

- Conservez le compartiment congélateur à une température égale ou inférieure à -17,8 °C (0 °F).
- Le congélateur fonctionne de manière plus efficace lorsqu'il est rempli au moins au ¾.

### Emballage des aliments pour la congélation

- Pour minimiser la déshydratation des aliments et leur détérioration, utilisez du papier d'aluminium, de la pellicule pour congélation, des sacs de congélation ou des récipients étanches. Retirez aussi bien que possible l'air des emballages et fermez-les de manière hermétique. L'air enfermé peut provoquer la déshydratation, le changement de couleur et donner mauvais goût aux aliments (brûlures de congélation).
- Enveloppez les viandes et les volailles fraîches dans une pellicule conçue pour la congélation avant de les congeler.
- Ne faites pas recongeler de la viande qui a été complètement décongelée.

### Chargement du congélateur

- Avant de faire vos provisions, activez la fonction « fast freeze » (congélation rapide) afin de pouvoir congeler rapidement vos nouveaux achats destinés pour le congélateur.

- L'activation de la fonction « fast freeze » (congélation rapide) aide aussi votre congélateur à maintenir plus efficacement la température choisie en mettant les nouveaux achats avec des aliments déjà congelés.
- Évitez d'ajouter trop d'aliments chauds en même temps dans le congélateur. Ceci surcharge le congélateur, ralentit la vitesse de congélation et peut faire augmenter la température des aliments congelés.
- Laissez de l'espace entre les emballages pour que l'air circule librement, ce qui permettra aux aliments de congeler le plus rapidement possible.

## Conseils pour l'économie d'énergie

### Installation

- Placez le réfrigérateur dans l'endroit le plus froid de la pièce, éloigné de la lumière du soleil et des conduits de chauffage ou des bouches de chaleur.
- Ne le placez pas près d'une cuisinière, d'un four ou d'un lave-vaisselle. Si cela n'est pas possible, ajoutez une planche ou une couche d'isolation entre les deux (2) appareils pour aider le réfrigérateur à fonctionner plus efficacement et de façon plus économique.
- Mettez le réfrigérateur à niveau pour que les portes se ferment bien.

### Réglage de la température

- Reportez-vous à la section « Commandes » de ce guide pour connaître les procédures à suivre pour le réglage de la température.

### Conservation des aliments

- Ne surchargez pas le réfrigérateur et ne bloquez pas les sorties d'air froid. Sinon, le réfrigérateur devra fonctionner plus longtemps et utiliser plus d'énergie.
- Recouvrez les aliments et essuyez les contenants avant de les placer au réfrigérateur. Vous réduirez ainsi la formation de condensation à l'intérieur de l'appareil.
- Organisez votre réfrigérateur afin de l'ouvrir le moins souvent possible. Faites en sorte que vous puissiez prendre plusieurs articles en même temps et refermez la porte aussitôt que possible.
- Ne mettez pas un contenant chaud directement sur une clayette froide. N'oubliez pas qu'un tel changement de température peut endommager le verre.



# 28 Bruits d'un fonctionnement normal

## Pour comprendre les bruits que vous entendez

Votre nouveau réfrigérateur de haute efficacité peut émettre des sons qui ne vous sont pas familiers. Ces bruits indiquent habituellement que votre réfrigérateur fonctionne correctement. Certaines surfaces sur le plancher, les murs et les armoires de cuisine peuvent rendre ces sons plus distincts.

La liste suivante des principaux composants de votre réfrigérateur et des sons qu'ils peuvent émettre :

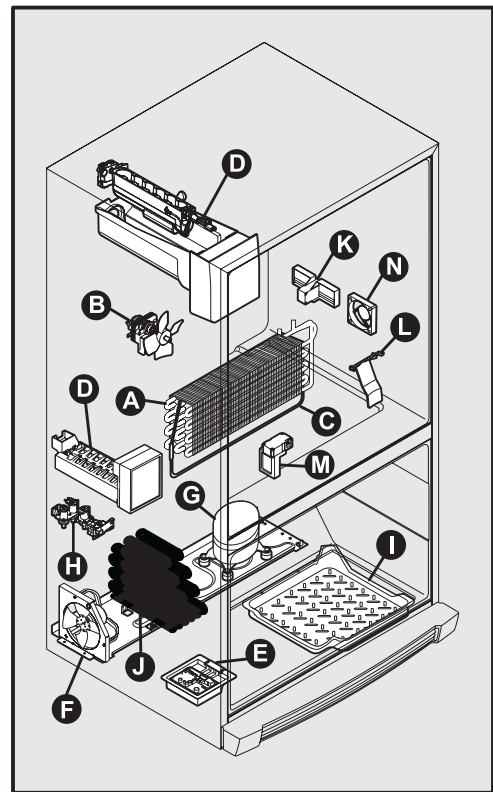
- A Évaporateur** Le déplacement du réfrigérant dans l'évaporateur risque d'entraîner un gargouillement ou un bruit d'ébullition.
- B Ventilateur de l'évaporateur** Vous pouvez entendre le déplacement d'air produit par le ventilateur de l'évaporateur à travers le réfrigérateur.
- C Élément chauffant de dégivrage** Pendant les cycles de dégivrage, l'eau qui s'écoule sur l'élément chauffant peut provoquer un sifflement ou un bref crépitement. Après le dégivrage, un bruit sec peut se produire.
- D Machine à glaçons automatique** Lorsque les glaçons sont produits, vous pouvez les entendre tomber dans le bac à glaçons. Le ventilateur de la machine à glaçons, la mise en marche du robinet d'eau et le fluide frigorigène peuvent émettre des sons pendant leur opération.
- E Commandes électroniques et commandes du dégivrage automatique** Ces pièces peuvent produire un claquement ou un clic lorsqu'elles arrêtent ou mettent en marche le système de refroidissement.
- F Ventilateur du condenseur** Vous pouvez entendre le déplacement d'air acheminé au condenseur.
- G Compresseur** Les compresseurs modernes de haute efficacité fonctionnent plus rapidement que les anciens modèles. Ils peuvent émettre une vibration ou un bourdonnement aigu.
- H Robinet d'eau** Émet un bourdonnement chaque fois qu'il s'ouvre pour remplir la machine à glaçons.
- I Plateau de dégivrage (inamovible)** Vous pouvez entendre les gouttes d'eau tomber dans le plateau de dégivrage pendant le cycle de dégivrage.
- J Condenseur** Peut émettre de faibles sons provoqués par le passage de l'air.
- K Volet motorisé du tiroir à température parfaite Perfect Temp<sup>MC</sup>** Peut produire un léger bourdonnement pendant qu'il fonctionne.
- L Palette de distribution de la machine à glaçons** Lorsque vous utiliserez le distributeur à glaçons, vous entendrez un bruit de claquement ou un clic lorsque le solénoïde ouvrira et fermera la glissière à glaçons.
- M Volet motorisé** Peut produire un léger ronronnement pendant son fonctionnement.
- N Ventilateur du tiroir à température parfaite Perfect Temp<sup>MC</sup>** S'éteint lorsque la porte s'ouvre ou que le tiroir à température parfaite Perfect Temp<sup>MC</sup> est fermé.

### REMARQUE

La mousse efficace pour conserver l'énergie de votre réfrigérateur n'isole pas des sons.

### REMARQUE

Pendant le cycle de dégivrage automatique, une lueur rouge à l'arrière des événements muraux de votre congélateur est normale.



Votre réfrigérateur est équipé d'un système de filtration pour l'eau et d'un autre pour l'air. Le système de filtration d'eau filtre toute l'eau distribuée ainsi que l'eau utilisée pour produire de la glace. Le filtre à air enlève les odeurs et les impuretés présentes dans le réfrigérateur.

## REMARQUE

Le tableau de commande comporte des commandes permettant de surveiller l'état des filtres à eau et à air. Veuillez vous reporter à la rubrique Commandes pour de plus amples informations.

## Pour en savoir plus sur votre filtre à eau perfectionné



Le système de filtre à glace et à eau **PureAdvantage<sup>MC</sup> NGFC 2000** est testé et certifié par NSF International à NSF/ANSI pour la réduction des réclamations précisées sur la fiche technique de performance.

N'utilisez pas ce filtre avec de l'eau qui présente des dangers microbiologiques ou dont la qualité est inconnue sans qu'elle ne soit d'abord désinfectée avant ou après son entrée dans le système. Les systèmes certifiés pour la réduction des spores peuvent être utilisés pour de l'eau désinfectée pouvant contenir des spores filtrables.

- Capacité nominale - 1 514,2 L (400 gal.) pour le filtre à glace et à eau **PureAdvantage<sup>MC</sup>**
- Débit nominal d'utilisation - 1,9 L (0,5 gal.) par minute
- Pression maximale d'utilisation - 100 lb/po<sup>2</sup>
- Pression de fonctionnement minimale recommandée : 30 lb/po<sup>2</sup>
- Température de fonctionnement : 0,5 °C (33 °F) min., 37,8 °C (100 °F) max.

## Filtre à eau

Le filtre à eau se trouve dans la partie inférieure gauche du compartiment réfrigérateur.

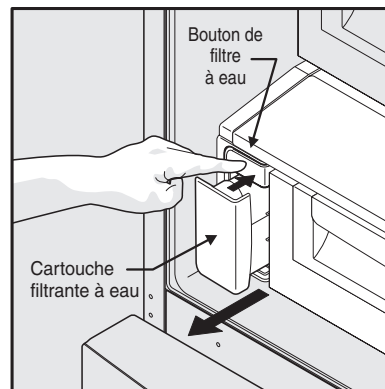
### Remplacement du filtre à eau **PureAdvantage<sup>MC</sup>**

En général, vous devriez changer le filtre à eau tous les six (6) mois pour assurer la plus haute qualité d'eau possible. Le voyant lumineux **water filter status** (état du filtre à eau) sur le panneau tactile vous indique de remplacer le filtre après qu'une certaine quantité d'eau (1 514,2 L [400 gal.]) a coulé dans le système.

Si votre réfrigérateur n'a pas été utilisé pendant une longue période (pendant un déménagement par exemple), changez le filtre avant de réinstaller votre réfrigérateur.

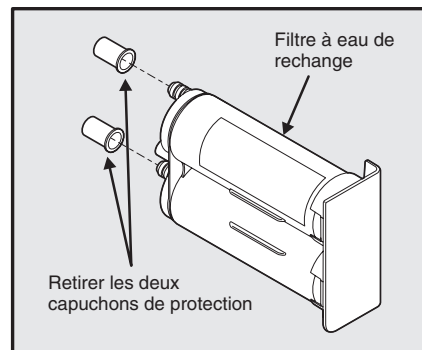
Il n'est pas nécessaire de couper l'eau pour changer le filtre. Soyez prêt à essuyer toute petite quantité d'eau qui serait libérée pendant le remplacement du filtre.

- 1 Activez la machine à glaçons au tableau de commande.
- 2 Appuyez sur le bouton de dégagement du filtre situé au-dessus la cartouche pour le débrancher.
- 3 Retirez la vieille cartouche du filtre à eau de son logement et jetez-la.



Poussez le bouton de filtre à eau

- 4 Déballiez la nouvelle cartouche filtrante et retirez les deux (2) capuchons protecteurs couvrant l'entrée et la sortie du filtre. Glissez délicatement le filtre dans le logement jusqu'à ce qu'il bute contre le raccord automatique au fond du logement.



- 5 Appuyez fermement sur la cartouche jusqu'à ce qu'elle s'enclenche en place (vous devriez entendre alors deux clics). Lorsqu'elle est complètement engagée, l'avant de la cartouche du filtre doit être au même niveau que le bouton de dégagement du filtre.



Reposez le filtre à eau

- 6 Activez la machine à glaçons au tableau de commande.
- 7 Appuyez un verre contre la palette du distributeur d'eau tout en vérifiant qu'il n'y a pas de fuite au niveau du logement du filtre. Les gargouillis et les giclements se produisant pendant la purge de l'air du système de distribution sont normaux.
- 8 Amorcez le système d'alimentation en eau tel que décrit auparavant.
- 9 Appuyez sur la touche **Filter Status** (État du filtre) sur le tableau de commande et maintenez-la enfoncée pendant 3 secondes. Lorsque l'affichage passe de « **Replace** » (à remplacer) à « **Good** » (bon), cela signifie que l'état du filtre a été réinitialisé.



# 30 Remplacement des filtres à eau et à air

## Filtre à air

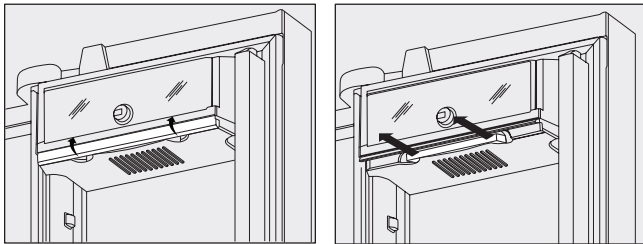
Le filtre à air est situé sous le compartiment tout usage. Le filtre à air se trouve à l'intérieur de la porte gauche au-dessus de la chute de la machine à glaçons.

### Remplacer votre filtre à air *PureAdvantage*<sup>MC</sup>

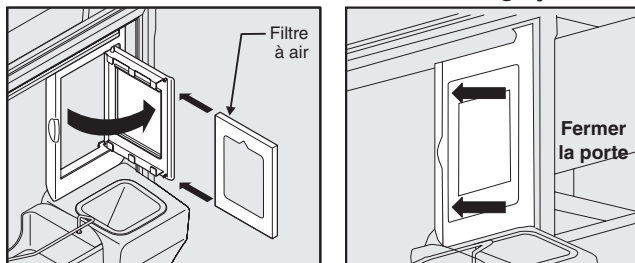
En général, vous devriez changer le filtre à air tous les six (6) mois (le voyant lumineux indiquant l'état du filtre sur le panneau tactile vous avertira de remplacer le filtre après six mois d'utilisation) pour assurer une filtration optimale des odeurs du réfrigérateur.

- 1 Ouvrez la porte du filtre à air.
- 2 Enlevez le filtre utilisé et jetez-le.
- 3 Déballez le nouveau filtre et glissez-le dans le boîtier.
- 4 Pour fermer la porte du filtre à air, poussez le bas et le haut pour verrouiller la porte.
- 5 Appuyez sur la touche **Air Filter Reset** (Réinitialisation du filtre à air) sur le tableau de commande et maintenez-la enfoncée pendant trois (3) secondes. Lorsque l'affichage passe de « **Replace** » (à remplacer) à « **Good** » (bon), cela signifie que l'état du filtre a été réinitialisé.
- 6 La cartouche **Air Filter Reset** (Réinitialisation du filtre à air) s'éteindra d'elle-même après quelques secondes.

#### Situé sous le compartiment tout usage



#### Trouve à l'intérieur de la porte gauche au-dessus de la chute de la machine à glaçons



## Pour commander des filtres de rechange

Pour commander de nouveaux filtres, appelez le 877-808-4195 ou allez sur le site [www.electroluxappliances.com](http://www.electroluxappliances.com) ou demandez au marchand chez qui vous avez acheté votre réfrigérateur. Vous pouvez également commander des filtres supplémentaires lorsque vous installez votre réfrigérateur pour la première fois.

Filtre à eau FC-300 *PureAdvantage*<sup>MC</sup> Cartouche de remplacement n° **EFWF01**

Cartouche de remplacement pour filtre à air, n° de pièce **EAFCBF**

## Protection de votre investissement

Gardez votre réfrigérateur propre pour conserver son apparence et éviter les odeurs. Essuyez immédiatement tout renversement et nettoyez les compartiments congélateur et réfrigérateur au moins deux fois par an.



### REMARQUE

Évitez d'utiliser des nettoyants abrasifs comme des vaporisateurs à fenêtre, des nettoyants à récurer, des liquides inflammables, des cires nettoyantes, des détergents concentrés, des produits javellisants ou des nettoyants à base de pétrole pour nettoyer les pièces en plastique, les portes intérieures, les joints et les revêtements de la caisse. Évitez d'utiliser des papiers essuie-tout, des tampons à récurer ou tout autre matériel de nettoyage abrasif.

- N'utilisez jamais de tampons à récurer métalliques, de brosses, de nettoyants abrasifs ni de solutions alcalines fortes pour nettoyer votre réfrigérateur.
- N'utilisez jamais de CHLORE ou de nettoyants avec javellisant pour nettoyer l'acier inoxydable.
- Ne lavez aucune des pièces amovibles dans le lave-vaisselle.
- Débranchez toujours le cordon d'alimentation de la prise murale avant de nettoyer.



### REMARQUE

Si vous réglez la commande de température pour qu'elle arrête le système de refroidissement, le courant électrique qui alimente l'éclairage et les autres composants électriques sera maintenu jusqu'à ce que vous débranchiez le cordon d'alimentation de la prise murale.

- Enlevez les étiquettes adhésives à la main. N'utilisez pas de lame de rasoir ni d'autres instruments pointus qui peuvent rayer la surface de l'appareil.
- N'enlevez pas la plaque signalétique. Le retrait de la plaque de série annule la garantie.
- Avant de déménager le réfrigérateur, montez les supports anti-renversement afin que les roulettes puissent fonctionner correctement. Ceci évitera d'abîmer le plancher.



### ATTENTION

- **Tirez le réfrigérateur en le maintenant droit pour le déplacer. Le déplacement latéral du réfrigérateur peut endommager le revêtement de sol. Faites attention à ne pas déplacer le réfrigérateur plus loin que les raccords de plomberie ne le permettent.**
- **Les objets humides collent aux surfaces froides. Ne touchez pas les surfaces froides du réfrigérateur avec les mains humides.**



### IMPORTANT

Si vous entreposez ou déplacez votre réfrigérateur dans un endroit exposé au gel, assurez-vous de vidanger complètement le système d'alimentation en eau. Le non-respect de cette recommandation peut entraîner des fuites d'eau lorsque le réfrigérateur est remis en service. Communiquez avec un représentant du service après-vente pour effectuer cette opération.

Référez-vous au guide de la page suivante pour connaître les détails concernant l'entretien et le nettoyage de zones spécifiques de votre réfrigérateur.

## Conseils pour les vacances et les déménagements

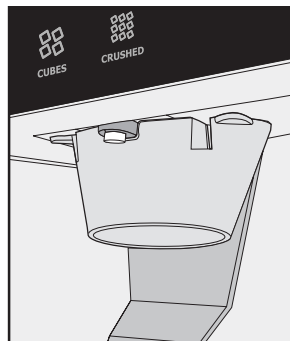
Situation	Conseils
Vacances de courte durée	<ul style="list-style-type: none"> <li>• Laissez le réfrigérateur fonctionner si vous partez pour moins de trois (3) semaines.</li> <li>• Consommez tous les aliments périssables qui se trouvent dans le réfrigérateur.</li> <li>• Éteignez la machine à glaçons et videz le bac, même si vous ne partez que pour quelques jours.</li> </ul>
Vacances de longue durée	<ul style="list-style-type: none"> <li>• Si vous partez pour plus d'un (1) mois, enlevez toute la nourriture et la glace.</li> <li>• Éteignez le système de refroidissement (reportez-vous à la section « Commandes » pour connaître l'emplacement de l'interrupteur de ce système) et débranchez le cordon d'alimentation.</li> <li>• Fermez le robinet d'arrivée d'eau.</li> <li>• Nettoyez soigneusement l'intérieur.</li> <li>• Laissez les deux portes ouvertes afin de prévenir les odeurs et l'accumulation de moisissure. Bloquez les portes en position ouverte, si nécessaire.</li> </ul>
Déménagement	<ul style="list-style-type: none"> <li>• Enlevez toute la nourriture et la glace.</li> <li>• Si vous utilisez un chariot, chargez-le par le côté.</li> <li>• Placez les roulettes tout en haut pour les protéger durant le déplacement ou le déménagement.</li> <li>• Couvrez la caisse pour éviter d'égratigner la surface.</li> </ul>

## Astuces d'entretien et de nettoyage

Pièce	Agents de nettoyage	Conseils et précautions
Intérieur et revêtements de porte	<ul style="list-style-type: none"> <li>Eau savonneuse</li> <li>Bicarbonate de soude et eau</li> </ul>	<ul style="list-style-type: none"> <li>Utilisez 30 mL de bicarbonate de soude dans 1 litre d'eau chaude.</li> <li>Essorez bien l'eau de l'éponge ou du chiffon avant de nettoyer autour des commandes, de l'ampoule ou de toute pièce électrique.</li> </ul>
Joints des portes	<ul style="list-style-type: none"> <li>Eau savonneuse</li> </ul>	<ul style="list-style-type: none"> <li>Essuyez les joints avec un chiffon propre et doux.</li> </ul>
Bacs et balconnets	<ul style="list-style-type: none"> <li>Eau savonneuse</li> </ul>	<ul style="list-style-type: none"> <li>Utilisez un chiffon propre pour essuyer les glissières et les rainures.</li> <li>Ne lavez aucune des pièces amovibles (bacs, balconnets, etc.) dans le lave-vaisselle.</li> </ul>
Clayettes en verre	<ul style="list-style-type: none"> <li>Eau savonneuse</li> <li>Nettoyant pour verre</li> <li>Pulvérisation liquide douce</li> </ul>	<ul style="list-style-type: none"> <li>Laissez le verre se réchauffer à la température ambiante avant de l'immerger dans l'eau chaude.</li> </ul>
Grille de protection	<ul style="list-style-type: none"> <li>Eau savonneuse</li> <li>Pulvérisation liquide douce</li> <li>Aspirateur</li> </ul>	<ul style="list-style-type: none"> <li>Enlevez la grille de protection (reportez-vous aux instructions d'installation).</li> <li>Passez l'aspirateur sur l'arrière de la grille et essuyez-la au moyen d'une éponge ou d'un linge savonneux. Rincez et séchez.</li> </ul>
Extérieur et poignées	<ul style="list-style-type: none"> <li>Eau savonneuse</li> <li>Nettoyant pour verre non abrasif</li> </ul>	<ul style="list-style-type: none"> <li>N'utilisez pas de nettoyant ménager commercial à base d'ammoniaque, de javellisant ou d'alcool pour nettoyer les poignées.</li> <li>Utilisez un chiffon doux pour polir les poignées.</li> <li>N'utilisez pas un chiffon sec pour nettoyer des portes lisses.</li> </ul>
Extérieur et poignées (modèles en acier inoxydable seulement)	<ul style="list-style-type: none"> <li>Eau savonneuse</li> <li>Nettoyant pour acier inoxydable</li> </ul>	<ul style="list-style-type: none"> <li><b>N'utilisez jamais de CHLORE ou de nettoyants avec javellisant pour nettoyer l'acier inoxydable.</b></li> <li>Nettoyez l'avant et les poignées en acier inoxydable au moyen d'un chiffon à vaisselle non abrasif imbibé d'eau savonneuse. Rincez avec un chiffon doux imbibé d'eau propre.</li> <li>Utilisez un nettoyant pour acier inoxydable non abrasif. Ces nettoyants peuvent être achetés dans la plupart des magasins de rénovation ou dans les grands magasins. Suivez toujours les instructions du fabricant. N'utilisez pas de nettoyant ménager à base d'ammoniaque ou de javellisant.</li> <li>REMARQUE : Nettoyez, essuyez et séchez toujours dans le sens des stries pour éviter les rayures.</li> <li>Lavez le reste de l'extérieur avec de l'eau chaude et un détergent liquide doux. Rincez bien et séchez au moyen d'un chiffon propre et doux.</li> </ul>

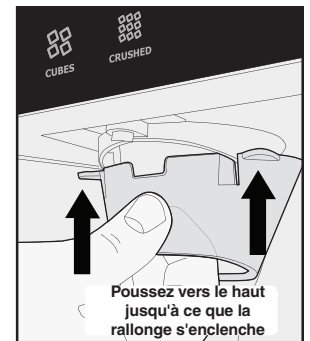
### Rallonge du conduit à glaçons

La rallonge du conduit à glaçons permet de mieux acheminer les glaçons vers les récipients.



### Installation de la rallonge du conduit à glaçons

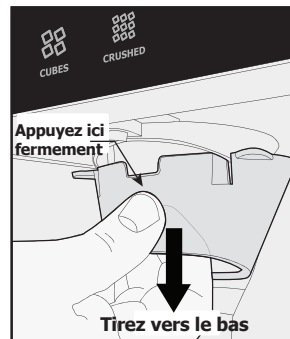
- 1 Arrêtez le réfrigérateur à l'aide du bouton du panneau de commande (voir le Guide d'utilisation et d'entretien).



- 2 Alignez la rallonge avec le conduit à glaçons pour que les attaches à pression soient situées quelque peu à l'intérieur du bord avant du conduit.
- 3 Poussez vers le haut jusqu'à ce que la rallonge s'enclenche.
- 4 Remettez le réfrigérateur en marche.

### Retrait de la rallonge du conduit à glaçons pour la nettoyer

- 1 Arrêtez le réfrigérateur à l'aide du bouton du panneau de commande (voir le Guide d'utilisation et d'entretien).
- 2 Appuyez fermement vers l'intérieur sur le devant du conduit et tirez-le vers le bas.
- 3 Remettez le réfrigérateur en marche.

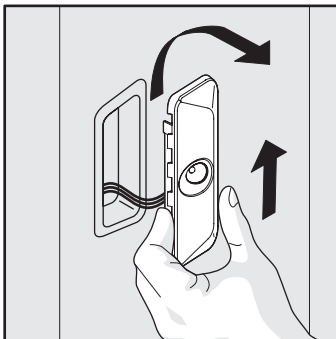


## Remplacement des ampoules DEL (certains modèles)

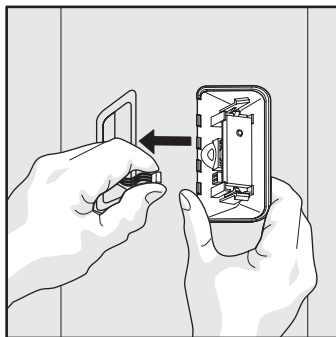
Le réfrigérateur et les compartiments à aliments frais de votre réfrigérateur sont dotés d'ampoules DEL. Utilisez toujours des pièces de rechange Electrolux.

### Pour remplacer les ampoules DEL :

- 1 Débranchez le cordon d'alimentation de votre réfrigérateur.
- 2 Retirez le couvercle de l'ampoule en le poussant et en le tirant.
- 3 Tenez le couvercle de l'ampoule DEL d'une main et tirez le connecteur de l'autre tout en appuyant sur le loquet du connecteur.
- 4 Remplacez l'ampoule DEL et enclenchez-le avec l'ampoule tournée vers l'appareil (dans le compartiment à aliments frais et le congélateur) ou vers l'extérieur pour le bas des portes du compartiment à aliments frais.



Retrait de l'ampoule DEL



Retrait du faisceau électrique de la DEL



### REMARQUE

Les ampoules DEL sont branchées en série, si une est défectueuse ou débranchée, plusieurs lumières risquent de ne pas s'allumer.

## Remplacement des ampoules d'éclairage (certains modèles)

Les compartiments congélateur et réfrigérateur possèdent des ampoules incandescentes qui doivent être remplacées périodiquement. Vous devez enlever les caches de certaines ampoules avant de les remplacer. Utilisez toujours des ampoules qui sont conçues pour l'éclairage des électroménagers.

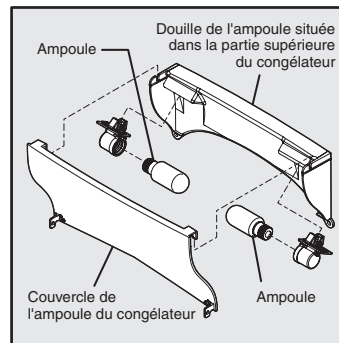


### ATTENTION

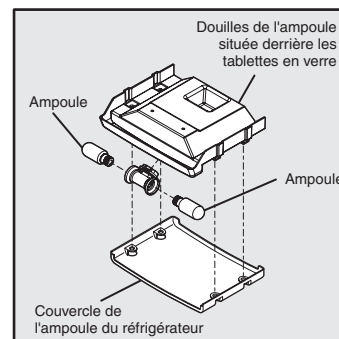
Portez des gants pour remplacer les ampoules incandescentes afin d'éviter les coupures.

### Pour remplacer les ampoules :

- 1 Débranchez le cordon d'alimentation de votre réfrigérateur.
- 2 Portez des gants de protection.
- 3 Enlevez le cache de l'ampoule, si nécessaire.
- 4 Dévissez l'ancienne ampoule et remplacez-la par une ampoule pour électroménager de même type et de même puissance (habituellement, 40 W).
- 5 Remettez le cache de l'ampoule en place, si nécessaire.
- 6 Rebranchez le cordon d'alimentation de votre réfrigérateur.



Éclairage du réfrigérateur



Éclairage du congélateur

### Commande d'ampoules DEL de remplacement

Pour commander des DEL neuves, appelez le 1 877 808-4195 ou allez sur le site [www.electroluxappliances.com](http://www.electroluxappliances.com) ou demandez au marchand chez qui vous avez acheté votre réfrigérateur. Voici le numéro de produit dont vous avez besoin pour passer votre commande :

**Ampoule DEL, n° de pièce 241891102**

**Lumières incandescentes (ampoule 40 watts),  
n° de pièce 5305514148**

# 34 Solutions aux problèmes courants

## Avant de faire appel au service après-vente

Si vous avez un problème avec votre réfrigérateur ou que vous remarquez un fonctionnement anormal de l'appareil, vous pouvez, dans la plupart des cas, éviter d'appeler le service après-vente en consultant ce chapitre pour trouver une réponse à votre question. En commençant par le tableau ci-dessous, vous pourrez ainsi avoir accès à de l'information qui comprend les problèmes courants, leurs causes et les solutions suggérées.

<b>Machine à glaçons automatique</b>		
<b>Problème</b>	<b>Cause</b>	<b>Solution</b>
La machine à glaçons ne fabrique pas de glace.	<ul style="list-style-type: none"> <li>• La machine à glaçons est désactivée.</li> <li>• Le réfrigérateur n'est pas raccordé à la conduite d'eau ou le robinet n'est pas ouvert.</li> <li>• La conduite d'alimentation en eau est tordue.</li> <li>• Le filtre à eau n'est pas bien installé.</li> <li>• Il est possible que le filtre à eau soit obstrué par un corps étranger.</li> <li>• Le robinet-vanne à étrier du tuyau d'eau froide est bouché ou partiellement obstrué par un corps étranger.</li> </ul>	<ul style="list-style-type: none"> <li>• Mettez la machine à glaçons en marche. Pour la machine à glaçons du réfrigérateur, appuyez et tenez la touche « Arrêt glace » enfoncée pendant 4 secondes, jusqu'à ce que le témoin soit éteint. Pour la machine à glaçons du congélateur, abaissez le fil métallique du levier de signalisation.</li> <li>• Raccordez l'appareil à l'alimentation en eau domestique et assurez-vous que le robinet est ouvert.</li> <li>• Assurez-vous que le tuyau d'alimentation en eau n'est pas tordu quand vous poussez le réfrigérateur pour le remettre en place contre le mur.</li> <li>• Retirez et réinstallez le filtre à eau. Assurez-vous de pousser fermement sur le filtre afin de l'entendre s'enclencher solidement en place.</li> <li>• Si l'eau du distributeur coule lentement ou à peine, ou si le filtre est en place depuis six (6) mois ou plus, il faut le remplacer.</li> <li>• Fermez le robinet de la conduite d'eau domestique. Enlevez le robinet. Assurez-vous que le robinet n'est pas un robinet-vanne à étrier autopercuteur. Nettoyez le robinet. Remplacez le robinet, si nécessaire.</li> </ul>
La machine à glaçons ne fabrique pas assez de glace.	<ul style="list-style-type: none"> <li>• La machine à glaçons produit moins de glace que la quantité à laquelle vous vous attendiez.</li> <li>• Il est possible que le filtre à eau soit obstrué par un corps étranger.</li> <li>• La conduite d'alimentation en eau est tordue.</li> <li>• Le robinet-vanne à étrier du tuyau d'eau froide est bouché ou partiellement obstrué par un corps étranger.</li> </ul>	<ul style="list-style-type: none"> <li>• Selon les conditions d'utilisation, les machines à glaçons produiront chacune environ 1,13 kg (2,5 lb) de glace par période de 24 heures.</li> <li>• Si l'eau du distributeur coule plus lentement que la normale, ou si le filtre est en place depuis six (6) mois ou plus, il faut le remplacer.</li> <li>• Assurez-vous que le tuyau d'alimentation en eau n'est pas tordu quand vous poussez le réfrigérateur pour le remettre en place contre le mur.</li> <li>• Fermez le robinet de la conduite d'eau domestique. Enlevez le robinet. Assurez-vous que le robinet n'est pas un robinet-vanne à étrier autopercuteur. Nettoyez le robinet. Remplacez le robinet, si nécessaire.</li> </ul>
La machine à glaçons n'arrête pas de produire des glaçons.	<ul style="list-style-type: none"> <li>• Un article dans la congélateur s'appuie contre le fil métallique du levier de signalisation de la machine à glaçons et le maintient abaissé.</li> </ul>	<ul style="list-style-type: none"> <li>• Déplacez l'objet et dégagez le fil métallique du levier de signalisation. Enlevez les glaçons qui pourraient être soudés au fil métallique du levier de signalisation.</li> </ul>
Les glaçons collent ensemble.	<ul style="list-style-type: none"> <li>• Les glaçons ne sont pas utilisés assez fréquemment.</li> <li>• Les glaçons sont creux (des coquilles de glace contenant de l'eau qui n'est pas encore gelée). Les glaçons creux se brisent dans le bac et répandent de l'eau sur les glaçons qui s'y trouvent déjà, de sorte que les glaçons s'agglomèrent ensemble en gelant.</li> </ul>	<ul style="list-style-type: none"> <li>• Retirez le bac à glaçons et jetez les glaçons. La machine à glaçons produira de nouveaux glaçons. Pour que les glaçons ne collent pas les uns aux autres, il faut utiliser la machine à glaçons au moins deux fois par semaine.</li> <li>• Ceci se produit en général quand la machine à glaçons ne reçoit pas suffisamment d'eau. Habituellement, ce problème est causé par un filtre à eau obstrué. Remplacez le filtre à eau.</li> </ul>

<b>Distributeur de glaçons</b>		
<b>Problème</b>	<b>Cause</b>	<b>Solution</b>
Le distributeur de glaçons ne donne pas de glaçons.	<ul style="list-style-type: none"> <li>• L'alimentation en eau n'est pas raccordée.</li> <li>• Le bac à glaçons est vide.</li> <li>• Le robinet d'arrêt de votre système domestique d'eau est fermé.</li> <li>• La porte du compartiment à aliments frais n'est pas fermée.</li> <li>• La palette de distribution de glaçons a été abaissée pendant plus de quatre ou cinq (4 à 5) minutes.</li> </ul>	<ul style="list-style-type: none"> <li>• Raccordez l'alimentation en eau (reportez-vous à la section « Raccordement à l'alimentation en eau »).</li> <li>• Assurez-vous que la machine à glaçons est en marche. Dès que les premiers glaçons tombent dans le bac, le distributeur devrait fonctionner.</li> <li>• Ouvrez le robinet d'arrêt de votre système domestique d'eau. Allouez un temps de production suffisant pour les glaçons. Lorsque les glaçons sont produits, le distributeur devrait fonctionner.</li> <li>• Assurez-vous que la porte du compartiment à aliment frais est fermée. (Reportez-vous à la section « Problème », à la partie « Ouverture et fermeture des portes et des tiroirs ».)</li> <li>• Il y a surcharge du moteur. La protection de surcharge du moteur nécessite environ trois (3) minutes pour se réinitialiser. Vous pouvez alors distribuer des glaçons.</li> </ul>
Le distributeur de glaçons est bloqué.	<ul style="list-style-type: none"> <li>• La glace a fondu et a gelé autour de la vis à cause d'un usage peu fréquent, d'une fluctuation de la température et/ou d'une panne d'électricité.</li> <li>• Les glaçons sont collés ensemble.</li> <li>• Les glaçons sont plus petits que d'habitude.</li> </ul>	<ul style="list-style-type: none"> <li>• Enlevez le bac à glaçons, décongelez et videz son contenu. Nettoyez, séchez et remettez correctement le bac en place. Lorsque de nouveaux glaçons sont produits, le distributeur devrait fonctionner.</li> <li>• Utilisez le distributeur régulièrement pour éviter que les glaçons ne collent ensemble.</li> <li>• La cartouche du filtre à glace et à eau peut être obstruée. Remplacez la cartouche du filtre. Pour que le distributeur fonctionne de façon optimale, la pression de l'alimentation en eau doit être comprise entre 30 et 100 lb/po<sup>2</sup>. La pression de l'eau provenant d'un puits doit être comprise entre ces valeurs.</li> </ul>

## L'ampoule n'est pas allumée

Problème	Cause	Solution
L'ampoule n'est pas allumée.	<ul style="list-style-type: none"> <li>• L'ampoule est brûlée ou la DEL est détériorée.</li> <li>• L'alimentation électrique du réfrigérateur est coupée.</li> <li>• Le système de commande a désactivé les dispositifs d'éclairage parce qu'une des portes ou les deux portes sont restées ouvertes trop longtemps.</li> </ul>	<ul style="list-style-type: none"> <li>• Reportez-vous à la section « Entretien et nettoyage », à la partie Remplacement des ampoules ou des DEL.</li> <li>• Reportez-vous à la section « Problème », à la partie « Fonctionnement du réfrigérateur ».</li> <li>• Fermez et rouvrez les portes pour activer l'éclairage.</li> </ul>

## Présence d'odeurs dans le réfrigérateur

Problème	Cause	Solution
L'intérieur est sale. Odeurs	<ul style="list-style-type: none"> <li>• L'intérieur doit être nettoyé.</li> <li>• Il y a des aliments qui dégagent une forte odeur dans le réfrigérateur.</li> </ul>	<ul style="list-style-type: none"> <li>• Reportez-vous à la section « Conseils d'entretien et de nettoyage ».</li> <li>• Couvrez bien les aliments. Mettez le système de filtration d'air en marche. Le filtre à air peut avoir besoin d'être changé plus fréquemment si des aliments dégagent une forte odeur sont régulièrement conservés dans le réfrigérateur.</li> </ul>

## Ouverture et fermeture des portes et des tiroirs

Problème	Cause	Solution
Les portes ne ferment pas.	<ul style="list-style-type: none"> <li>• Le réfrigérateur n'est pas de niveau. Il oscille sur le plancher lorsque vous le bougez légèrement.</li> </ul>	<ul style="list-style-type: none"> <li>• Assurez-vous que le plancher est solide, de niveau et qu'il peut supporter le poids du réfrigérateur de façon adéquate. Adressez-vous à un menuisier pour corriger l'affaissement ou la pente du plancher.</li> </ul>
Les tiroirs sont difficiles à déplacer.	<ul style="list-style-type: none"> <li>• Les aliments touchent la clayette au-dessus du tiroir.</li> <li>• Le tiroir est surchargé</li> </ul>	<ul style="list-style-type: none"> <li>• Rangez moins d'aliments dans le tiroir.</li> <li>• Retirez ou redistribuez les aliments.</li> </ul>

## Fonctionnement du réfrigérateur

Problème	Cause	Solution
Le compresseur ne fonctionne pas.	<ul style="list-style-type: none"> <li>• Le système de refroidissement est arrêté.</li> <li>• Un cycle de dégivrage est en cours.</li> <li>• La fiche est débranchée de la prise murale.</li> <li>• Les fusibles domestiques sont grillés ou le disjoncteur du circuit est déclenché.</li> <li>• Panne de courant.</li> <li>• Le système de commande électronique maintient le réfrigérateur à une température constante.</li> </ul>	<ul style="list-style-type: none"> <li>• Mettez le système de refroidissement en marche. Reportez-vous à la section « Commandes » pour connaître l'emplacement de l'interrupteur du système de refroidissement.</li> <li>• Il s'agit d'une condition normale pour un réfrigérateur à dégivrage automatique. Le cycle de dégivrage a lieu de façon périodique et il dure environ 30 minutes.</li> <li>• Assurez-vous que la fiche est bien enfoncée dans la prise.</li> <li>• Vérifiez/remplacez le fusible temporisé de 15 A. Réinitialisez le disjoncteur du circuit.</li> <li>• Vérifiez l'éclairage de la maison. Téléphonez à la compagnie d'électricité.</li> <li>• Ceci est normal. Le réfrigérateur s'allume et s'éteint pour garder la température constante.</li> </ul>

# 36 Solutions aux problèmes courants

## Fonctionnement du réfrigérateur (suite)

Problème	Cause	Solution
Le réfrigérateur fonctionne trop souvent ou trop longtemps.	<ul style="list-style-type: none"> <li>• La pièce ou la température à l'extérieur est chaude.</li> <li>• Le réfrigérateur a été récemment débranché pendant un certain temps.</li> <li>• La machine à glaçons automatique fonctionne.</li> <li>• Les portes sont ouvertes trop fréquemment ou pendant trop longtemps.</li> <li>• La porte du réfrigérateur/congélateur est restée légèrement ouverte.</li> <li>• La commande du congélateur est réglée à un niveau trop froid (la commande est située dans le compartiment réfrigérateur).</li> <li>• Le joint du réfrigérateur/congélateur est sale, usé, craquelé ou mal ajusté.</li> <li>• Ce modèle est offert avec un compresseur à vitesse variable, haute efficacité.</li> </ul>	<ul style="list-style-type: none"> <li>• Il est normal que le réfrigérateur fonctionne plus longtemps dans ces conditions.</li> <li>• Le réfrigérateur nécessite de 8 à 12 heures pour se refroidir complètement.</li> <li>• Le réfrigérateur peut se mettre en marche plus souvent à cause du fonctionnement de la machine à glaçons.</li> <li>• Le réfrigérateur fonctionne davantage si de l'air chaud y pénètre. Ouvrez les portes moins fréquemment.</li> <li>• Assurez-vous que le réfrigérateur est de niveau. Assurez-vous que les aliments ou les contenants ne bloquent pas la porte. Reportez-vous à la section « Problème », à la partie « Ouverture et fermeture des portes et des tiroirs ».</li> <li>• Ajustez la commande du congélateur à un réglage plus chaud jusqu'à ce que la température du congélateur soit correcte. Allouez 24 heures pour permettre à la température de se stabiliser.</li> <li>• Nettoyez ou changez le joint. Un joint d'étanchéité qui fuit fait fonctionner le réfrigérateur plus longtemps afin de maintenir la température désirée.</li> <li>• Il est normal que le compresseur tourne pendant de longues périodes.</li> </ul>
Les afficheurs numériques de température clignotent.	<ul style="list-style-type: none"> <li>• Le système de commande électronique a détecté un problème de fonctionnement.</li> </ul>	<ul style="list-style-type: none"> <li>• Téléphonez à votre représentant du service après-vente Electrolux qui peut interpréter tout message ou code clignotant sur les afficheurs numériques.</li> </ul>

## Températures trop froides

Problème	Cause	Solution
La température du congélateur est trop froide. La température du réfrigérateur est correcte.	<ul style="list-style-type: none"> <li>• Le réglage de la commande du congélateur est trop froid.</li> <li>• La machine à glaçons est activée.</li> </ul>	<ul style="list-style-type: none"> <li>• Ajustez la commande du congélateur à un réglage plus chaud. Allouez 24 heures pour permettre à la température de se stabiliser.</li> <li>• Il est normal que le compartiment du congélateur refroidisse davantage lorsque la machine à glaçons est activée.</li> </ul>
La température du réfrigérateur est trop froide. La température du congélateur est correcte.	<ul style="list-style-type: none"> <li>• Le réglage de la commande du réfrigérateur est trop froid.</li> </ul>	<ul style="list-style-type: none"> <li>• Ajustez la commande du réfrigérateur à un réglage plus chaud. Allouez 24 heures pour permettre à la température de se stabiliser.</li> </ul>
Les aliments rangés dans les bacs gèlent.	<ul style="list-style-type: none"> <li>• Le réglage de la commande du réfrigérateur est trop froid.</li> </ul>	<ul style="list-style-type: none"> <li>• Reportez-vous à la solution donnée ci-dessus.</li> </ul>
Les aliments rangés dans le garde-viande gèlent (certains modèles).	<ul style="list-style-type: none"> <li>• Le réglage de la température du garde-viande est trop froid.</li> </ul>	<ul style="list-style-type: none"> <li>• Ajustez la commande de température du garde-viande à un réglage plus chaud. Pour que les viandes préservent le maximum de fraîcheur, celles-ci doivent être conservées à une température juste au-dessous du point de congélation. Il est normal de voir apparaître des cristaux de glace sur la viande à cause de sa teneur en humidité.</li> </ul>

## Températures trop chaudes

Problème	Cause	Solution
La température à l'intérieur du réfrigérateur/congélateur est trop chaude.	<ul style="list-style-type: none"> <li>• Les portes sont ouvertes trop fréquemment ou pendant trop longtemps.</li> <li>• La porte est légèrement ouverte.</li> </ul>	<ul style="list-style-type: none"> <li>• De l'air chaud pénètre dans le réfrigérateur chaque fois que la porte est ouverte. Ouvrez la porte moins fréquemment.</li> <li>• Reportez-vous à la section « Problème », à la partie « Ouverture et fermeture des portes et des tiroirs ».</li> </ul>
La température du congélateur est trop chaude. La température du réfrigérateur est correcte.	<ul style="list-style-type: none"> <li>• Le réglage de la commande du congélateur est trop chaud.</li> </ul>	<ul style="list-style-type: none"> <li>• Ajustez la commande du congélateur à un réglage plus froid. Allouez 24 heures pour permettre à la température de se stabiliser.</li> </ul>



## Températures trop chaudes (suite)

Problème	Cause	Solution
La température à l'intérieur du réfrigérateur est trop chaude. La température du congélateur est correcte.	<ul style="list-style-type: none"> <li>Le réglage de la commande du réfrigérateur est trop chaud.</li> </ul>	<ul style="list-style-type: none"> <li>Ajustez la commande du réfrigérateur à un réglage plus froid. Allouez 24 heures pour permettre à la température de se stabiliser.</li> </ul>
La température dans le tiroir à charcuterie ou le tiroir à température parfaite Perfect Temp <sup>MC</sup> est trop chaude (certains modèles).	<ul style="list-style-type: none"> <li>La commande de température est réglée à un niveau trop chaud.</li> </ul>	<ul style="list-style-type: none"> <li>Ajustez la commande de température à un réglage plus froid.</li> </ul>

## Distributeur d'eau

Problème	Cause	Solution
Le distributeur ne donne pas d'eau.	<ul style="list-style-type: none"> <li>L'alimentation en eau n'est pas raccordée.</li> <li>Le robinet d'arrêt de votre système domestique d'eau est fermé.</li> <li>La cartouche de filtre à glace et à eau est obstruée.</li> </ul>	<ul style="list-style-type: none"> <li>Raccordez l'alimentation en eau (reportez-vous à la section « Raccordement à l'alimentation en eau »).</li> <li>Ouvrez le robinet d'arrêt de votre système domestique d'eau. Reportez-vous à la section « Problème », à la partie « La machine à glaçons ne fabrique pas de glace ».</li> <li>Remplacez la cartouche de filtre en n'oubliant pas d'enlever les capuchons de protection.</li> </ul>
L'eau a un drôle de goût et/ou une drôle d'odeur.	<ul style="list-style-type: none"> <li>L'eau est restée dans le réservoir pendant un certain temps.</li> <li>L'appareil n'est pas correctement raccordé à la canalisation d'eau froide.</li> <li>La tuyauterie utilisée dans votre système de distribution d'eau domestique peut affecter le goût et l'odeur de l'eau.</li> <li>L'eau a une teneur élevée en minéraux.</li> </ul>	<ul style="list-style-type: none"> <li>Versez et jetez entre 10 et 12 verres d'eau afin de rafraîchir l'approvisionnement et rincer complètement le réservoir.</li> <li>Raccordez l'appareil à la canalisation d'eau froide qui dessert l'évier de cuisine.</li> <li>Pour de meilleurs résultats, utilisez de la tuyauterie en cuivre.</li> <li>Communiquez avec une station de traitement d'eau pour demander de l'aide dans la vérification des sources d'alimentation en eau.</li> </ul>
La pression de l'eau est extrêmement basse.	<ul style="list-style-type: none"> <li>Les pressions sont trop basses (système avec puits seulement).</li> <li>Le système d'osmose inversée est en phase de régénération.</li> </ul>	<ul style="list-style-type: none"> <li>Faites augmenter la pression de la pompe à eau (système avec puits seulement).</li> <li>Il est normal que la pression soit de moins de 137,9 kPa (20 lb/po<sup>2</sup>) lorsque le système d'osmose inversée est en phase de régénération.</li> </ul>

## Présence d'eau/d'humidité/de givre à l'intérieur du réfrigérateur

Problème	Cause	Solution
De l'humidité apparaît sur les parois à l'intérieur du réfrigérateur.	<ul style="list-style-type: none"> <li>La température à l'extérieur est chaude et humide.</li> <li>La porte est légèrement ouverte.</li> <li>La porte est ouverte trop fréquemment ou pendant trop longtemps.</li> <li>Certains contenants sont ouverts.</li> </ul>	<ul style="list-style-type: none"> <li>L'accumulation de givre et d'humidité à l'intérieur de la caisse augmente.</li> <li>Reportez-vous à la section « Problème », à la partie « Ouverture et fermeture des portes et des tiroirs ».</li> <li>Ouvrez la porte moins souvent pour permettre à la température interne de se stabiliser.</li> <li>Gardez les contenants fermés.</li> </ul>
De l'eau s'accumule sur le côté inférieur du couvercle de tiroir.	<ul style="list-style-type: none"> <li>Les légumes laissent échapper l'humidité qu'ils contiennent.</li> </ul>	<ul style="list-style-type: none"> <li>La formation d'humidité sur le côté inférieur du couvercle est fréquente.</li> <li>Ajustez la commande d'humidité (certains modèles) à un réglage plus bas.</li> </ul>
De l'humidité s'accumule au fond du tiroir.	<ul style="list-style-type: none"> <li>Les fruits et légumes lavés s'égouttent une fois déposés dans le tiroir.</li> <li>Des fruits et des légumes sont conservés malgré qu'ils soient moins frais.</li> </ul>	<ul style="list-style-type: none"> <li>Asséchez les aliments avant de les déposer dans le tiroir. Une accumulation d'eau au fond du tiroir est normale.</li> <li>Enlevez régulièrement les fruits et les légumes trop mûrs, particulièrement s'ils commencent à se détériorer.</li> </ul>
De l'humidité apparaît à l'extérieur du réfrigérateur ou entre les portes.	<ul style="list-style-type: none"> <li>La température extérieure est humide.</li> <li>La porte est légèrement ouverte et l'air froid de l'int. du réfrigérateur rencontre l'air chaud de l'ext.</li> </ul>	<ul style="list-style-type: none"> <li>Ceci est normal si la température extérieure est humide. Lorsque les températures extérieures seront moins humides, l'humidité disparaîtra.</li> <li>Reportez-vous à la section « Problème », à la partie « Ouverture et fermeture des portes et des tiroirs ».</li> </ul>

## Renseignements concernant la garantie sur les gros appareils électroménagers

Votre appareil est couvert par une garantie limitée d'un an. Pendant un an à partir de la date d'achat d'origine, Electrolux réparera ou remplacera les pièces de cet appareil qui présentent un défaut de matériaux ou de fabrication, si cet appareil est installé, utilisé et entretenu selon les instructions fournies. De plus, le revêtement de la caisse et le système hermétique de réfrigération (compresseur, condenseur, évaporateur, déshydrateur ou conduite) de votre appareil sont couverts par une garantie limitée de la deuxième à la cinquième année. Durant la période s'étendant de la deuxième à la cinquième année à partir de la date d'achat d'origine, Electrolux réparera ou remplacera le revêtement de la caisse et les pièces du système hermétique de réfrigération qui présentent un défaut de matériaux ou de fabrication, si cet appareil est installé, utilisé et entretenu selon les instructions fournies.

### Exclusions

Cette garantie ne couvre pas ce qui suit :

1. Les produits dont le numéro de série d'origine a été enlevé, modifié ou n'est pas facilement lisible.
2. Les appareils qui ont changé de propriétaire ou qui se trouvent à l'extérieur des États-Unis ou du Canada.
3. La présence de rouille à l'intérieur ou à l'extérieur de l'appareil.
4. Les produits vendus « tels quels » ne sont pas couverts par cette garantie.
5. La perte d'aliments causée par une panne du réfrigérateur ou du congélateur.
6. Les produits utilisés dans des établissements commerciaux.
7. Les appels de service qui ne concernent pas un mauvais fonctionnement, un défaut de matériaux ou de fabrication, ou pour les appareils qui ne font pas l'objet d'un usage domestique ou qui ne sont pas utilisés conformément aux instructions fournies.
8. Les appels de service pour vérifier l'installation de votre appareil ou pour obtenir des instructions concernant l'utilisation de votre appareil.
9. Les frais engagés pour rendre l'appareil accessible pour une réparation, par exemple l'enlèvement des garnitures, des armoires, des étagères, etc., qui ne faisaient pas partie de l'appareil lorsqu'il a quitté l'usine.
10. Les appels de service qui concernent la réparation ou le remplacement des ampoules, des filtres à air, des filtres à eau ou d'autres articles consommables, ou des boutons, des poignées ou d'autres pièces esthétiques.
11. Les coûts de ramassage et de livraison; votre appareil est conçu pour être réparé à la maison.
12. Les frais supplémentaires comprenant, sans s'y limiter, les appels de service en dehors des heures normales de bureau, en fin de semaine ou un jour férié, les droits de péage, les frais de convoyage ou les frais de déplacement pour les appels de service dans des endroits isolés, notamment l'État de l'Alaska.
13. Les dommages causés au fini de l'appareil ou à la maison pendant le transport ou l'installation, ce qui comprend, sans s'y limiter, les planchers, les armoires, les murs, etc.
14. Les dommages causés par : des réparations faites par des techniciens non autorisés; l'utilisation de pièces autres que les pièces Electrolux d'origine ou l'utilisation de pièces qui n'ont pas été obtenues par l'entremise d'un réparateur autorisé; ou les causes externes comme l'abus, la mauvaise utilisation, l'alimentation électrique inadéquate, les accidents, les feux ou les catastrophes naturelles.

### AVERTISSEMENT CONCERNANT LES GARANTIES IMPLICITES; LIMITATIONS DES RECOURS

L'UNIQUE RECOURS DU CLIENT EN VERTU DE CETTE GARANTIE LIMITÉE EST LA RÉPARATION OU LE REMPLACEMENT DU PRODUIT COMME DÉCRIT PRÉCÉDEMMENT. **LES RÉCLAMATIONS BASÉES SUR DES GARANTIES IMPLICITES, Y COMPRIS LES GARANTIES IMPLICITES DE QUALITÉ MARCHANDE OU D'ADAPTATION À UN USAGE PARTICULIER, SONT LIMITÉES À UN AN OU À LA PÉRIODE LA PLUS COURTE PERMISE PAR LA LOI, QUI NE DOIT PAS ÊTRE INFÉRIEURE À UN AN.** ELECTROLUX NE POURRA ÊTRE TENUE RESPONSABLE DES DOMMAGES ACCESSOIRES OU INDIRECTS NI DES DOMMAGES MATÉRIELS ET DES DÉPENSES IMPRÉVUES RÉSULTANT D'UNE VIOLATION DE CETTE GARANTIE ÉCRITE OU DE TOUTE AUTRE GARANTIE IMPLICITE. CERTAINS ÉTATS ET CERTAINES PROVINCES NE PERMETTENT AUCUNE RESTRICTION OU EXEMPTION SUR LES DOMMAGES ACCESSOIRES OU INDIRECTS NI RESTRICTION SUR LES GARANTIES IMPLICITES. DANS CE CAS, CES RESTRICTIONS OU EXEMPTIONS POURRAIENT NE PAS ÊTRE APPLICABLES. CETTE GARANTIE ÉCRITE VOUS DONNE DES DROITS LÉGAUX PRÉCIS. SELON L'ÉTAT OU LA PROVINCE, IL SE PEUT QUE VOUS DISPOSIEZ D'AUTRES DROITS.

### Si vous devez faire appel au service de réparation

Conservez votre reçu, votre bon de livraison ou toute autre preuve de paiement valide permettant d'établir la période de la garantie au cas où vous auriez besoin de faire appel au service de réparation. Si une réparation est effectuée, il est dans votre intérêt d'obtenir et de conserver tous les reçus. Le service auquel vous avez droit en vertu de cette garantie doit être obtenu en communiquant avec Electrolux aux adresses ou aux numéros de téléphone ci-dessous.

Cette garantie n'est valide qu'aux États-Unis, à Puerto Rico et au Canada. Aux États-Unis et à Puerto Rico, votre appareil est garanti par Electrolux Major Appliances North America, une division d'Electrolux Home Products, Inc. Au Canada, votre appareil est garanti par Electrolux Canada Corp. Personne n'est autorisé à modifier les obligations contenues dans cette garantie ni à y apporter des ajouts. Les obligations de cette garantie concernant la réparation et les pièces doivent être remplies par Electrolux ou par une compagnie de réparation autorisée. Les caractéristiques et les spécifications décrites ou illustrées peuvent être modifiées sans préavis.

#### États-Unis

1 877 435-3287

Electrolux Major Appliances North America  
10200 David Taylor Drive  
Charlotte, NC 28262

#### Canada

1 800 265-8352

Electrolux Canada Corp.  
5855 Terry Fox Way  
Mississauga, Ontario, Canada L5V 3E4

 **Electrolux**

