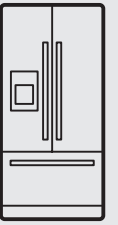




Thinking of you
Electrolux



EN FREEZER / REFRIGERATOR
FR RÉFRIGÉRATEUR / CONGÉLATEUR
ES REFRIGERADOR CON CONGELADOR

USE AND CARE GUIDE
GUIDE D'UTILISATION ET D'ENTRETIEN
GUIA DE USO Y CUIDADO

Lea y guarde esta guía

Gracias por elegir Electrolux, nuestra nueva marca premium de electrodomésticos. Esta Guía de uso y cuidado es parte de nuestro compromiso con la satisfacción del cliente y la calidad del producto durante la vida útil de su nuevo electrodoméstico.

Mantenga un registro para su consulta rápida

Fecha de compra

Número de modelo Electrolux

Número de serie Electrolux



NOTA

El registro del producto permite que Electrolux tenga mayor capacidad para prestarle servicio. Puede registrarse por Internet en www.electroluxappliances.com o enviando su Tarjeta de Registro de Producto por correo.

¿Preguntas?

Para obtener asistencia telefónica gratuita en EE. UU. y Canadá: 1-877-4ELECTROLUX (1-877-435-3287)

Para obtener asistencia e información de los productos por Internet visite <http://www.electroluxappliances.com>

Índice

Búsqueda de información	2
Seguridad	3
Descripción general de las funciones	5
Instalación	6
Cómo quitar las puertas	11
Instalación de las manijas de las puertas	13
Conexión del suministro de agua	14
Controles	15
Dispensador y productor automático de agua y hielo	20
Productor automático de hielo - Congelador	22
Funciones de almacenamiento	23
Cómo guardar los alimentos y ahorrar energía	28
Sonidos de funcionamiento normal	29
Cambio de los filtros de agua y de aire	30
Cuidado y limpieza	32
Soluciones a problemas comunes	35
Condiciones de la garantía	39

Lista de verificaciones de instalación

Puertas

- Las manijas están bien colocadas y firmes
- La puerta sella completamente el gabinete por todos los costados
- El cajón del congelador está nivelado en toda la parte superior

Nivelado

- El refrigerador está nivelado de un lado a otro e inclinado ¼" (6 mm) del frente hacia atrás
- La rejilla inferior está correctamente colocada en el refrigerador
- El gabinete está firmemente fijado en todas las esquinas

Alimentación eléctrica

- La alimentación eléctrica doméstica está encendida
- El refrigerador está enchufado

Productor de hielo

- El suministro doméstico de agua está conectado al refrigerador
- Sin pérdidas de agua presentes en todas las conexiones; vuelva a verificar en 24 horas
- El productor de hielo está ENCENDIDO
- El dispensador de agua y hielo funciona correctamente
- El filtro frontal debe estar nivelado con el compartimiento del filtro (modelos selectos)

Verificaciones finales


- Se ha quitado el material de embalaje
- Se han configurado las temperaturas de alimentos frescos y del congelador
- Se han configurado los controles de humedad de los cajones para frutas y verduras
- Se ha enviado la tarjeta de registro

Instrucciones importantes para la seguridad

Precauciones de seguridad

No intente instalar u operar su unidad hasta que haya leído las precauciones de seguridad en este manual. Los elementos de seguridad en este manual están etiquetados con Peligro, Precaución o Atención, según el tipo de riesgo.

Definiciones

 Este es el símbolo de las alertas de seguridad. Se usa para advertirle sobre posibles riesgos de lesiones personales. Obedezca todos los mensajes de seguridad que lleven este símbolo para evitar posibles lesiones o la muerte.

PELIGRO

Una indicación de **PELIGRO** representa una situación inminentemente peligrosa que, si no se evita, tendrá como resultado la muerte o una lesión grave.

ADVERTENCIA

Una indicación de **ADVERTENCIA** representa una situación potencialmente peligrosa que, si no se evita, podrá tener como resultado la muerte o una lesión grave.

ATENCIÓN

Una indicación de **ATENCIÓN** representa una situación potencialmente peligrosa que, si no se evita, puede tener como resultado una lesión leve o moderada.

IMPORTANTE

Indica información de instalación, operación o mantenimiento que es importante pero no se relaciona con ningún peligro.

Seguridad general

ADVERTENCIA

Lea todas las instrucciones de seguridad antes de usar su nuevo refrigerador.

- No guarde ni use gasolina u otros líquidos inflamables cerca de este o cualquier otro electrodoméstico. Lea las etiquetas del producto para obtener advertencias con respecto a inflamabilidad u otros peligros.
- No opere el refrigerador en presencia de vapores explosivos.

- Evite el contacto con cualquier pieza móvil del productor automático de hielo.
- Quite todas las grapas de la caja para evitar lesiones. Las grapas también pueden dañar el acabado si entran en contacto con otros electrodomésticos o muebles.

Seguridad de los niños

Materiales de embalaje:

- Las cajas de embalaje cubiertas con alfombras, colchas, láminas de plástico o revestimiento elástico pueden quedar herméticamente cerradas y producir asfixia rápidamente.
- Destruya o recicle la caja y las bolsas de plástico del producto, y cualquier otro material de embalaje exterior, inmediatamente después de abrir la caja del refrigerador. Nunca se debe permitir que los niños jueguen con estos artículos.

Encierro y asfixia de niños:

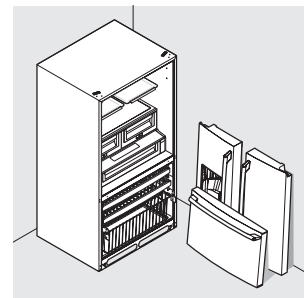
- Estos problemas no han quedado en el pasado. Ya sea que estén descartados, abandonados o almacenados temporalmente (incluso por unas pocas horas), los congeladores y refrigeradores sin supervisión son peligrosos. Tome las precauciones listadas debajo.

Eliminación correcta de refrigeradores o congeladores

Es muy importante que se apliquen métodos responsables de reciclaje o eliminación de electrodomésticos. Consulte a su empresa de servicios públicos o visite www.energystar.gov/recycle para obtener más información sobre la forma de desechar su refrigerador viejo.

Antes de reciclar o desechar su antiguo refrigerador o congelador:

- Quite las puertas.
- Deje los estantes y canastos en su lugar para que los niños no puedan meterse adentro fácilmente.
- Haga que un técnico calificado elimine el refrigerante y el aceite del compresor.



Información eléctrica



ADVERTENCIA

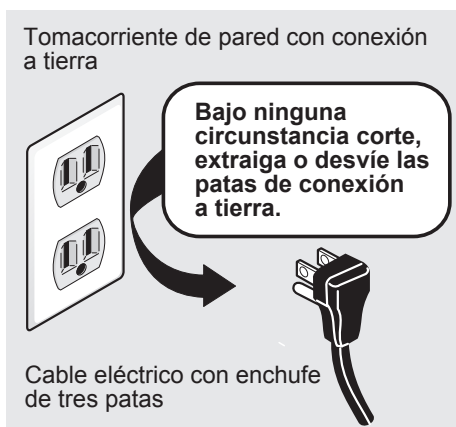
Debe seguir estos lineamientos para asegurarse de que los mecanismos de seguridad de su refrigerador funcionen correctamente.

- **El refrigerador debe estar enchufado en un tomacorrientes eléctrico de 115 voltios, 60 Hz, CA solamente, no GFCI, donde no puede haber enchufado ningún otro aparato.** El cable eléctrico del artefacto viene con un enchufe de tres patas con conexión a tierra, para protegerlo contra el peligro de las descargas eléctricas. Debe enchufarse directamente en un tomacorrientes de tres patas con conexión a tierra adecuada. El tomacorrientes debe estar instalado de acuerdo con los códigos y las ordenanzas locales. Consulte a un electricista calificado. **No use un prolongador o un enchufe adaptador.**
- Si el cable eléctrico está dañado, debe ser reemplazado por el fabricante, técnico de servicio o cualquier otra persona calificada.
- No tire del cable para desenchufar el refrigerador. Sujete siempre el enchufe con firmeza y sáquelo directamente del tomacorrientes para evitar daños al cable eléctrico.
- Para evitar las descargas eléctricas, desenchufe el refrigerador antes de limpiarlo o antes de reemplazar una lámpara o luz LED.
- Puede haber problemas de funcionamiento si se presentan variaciones de 10% o más en el voltaje. Si se pone el refrigerador en funcionamiento con energía insuficiente, se puede dañar el compresor. Este daño no está cubierto por la garantía.
- No enchufe la unidad en un tomacorrientes eléctrico activado por un interruptor de pared ni tire del cable para evitar que el refrigerador se apague por accidente.



IMPORTANTE

Para desconectar la alimentación eléctrica del refrigerador, desenchufe el cable eléctrico del tomacorrientes de pared.

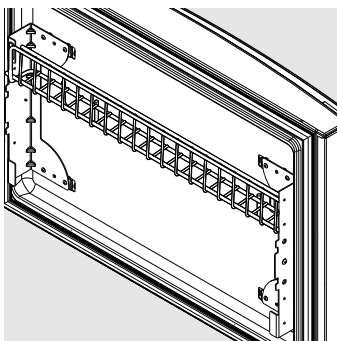
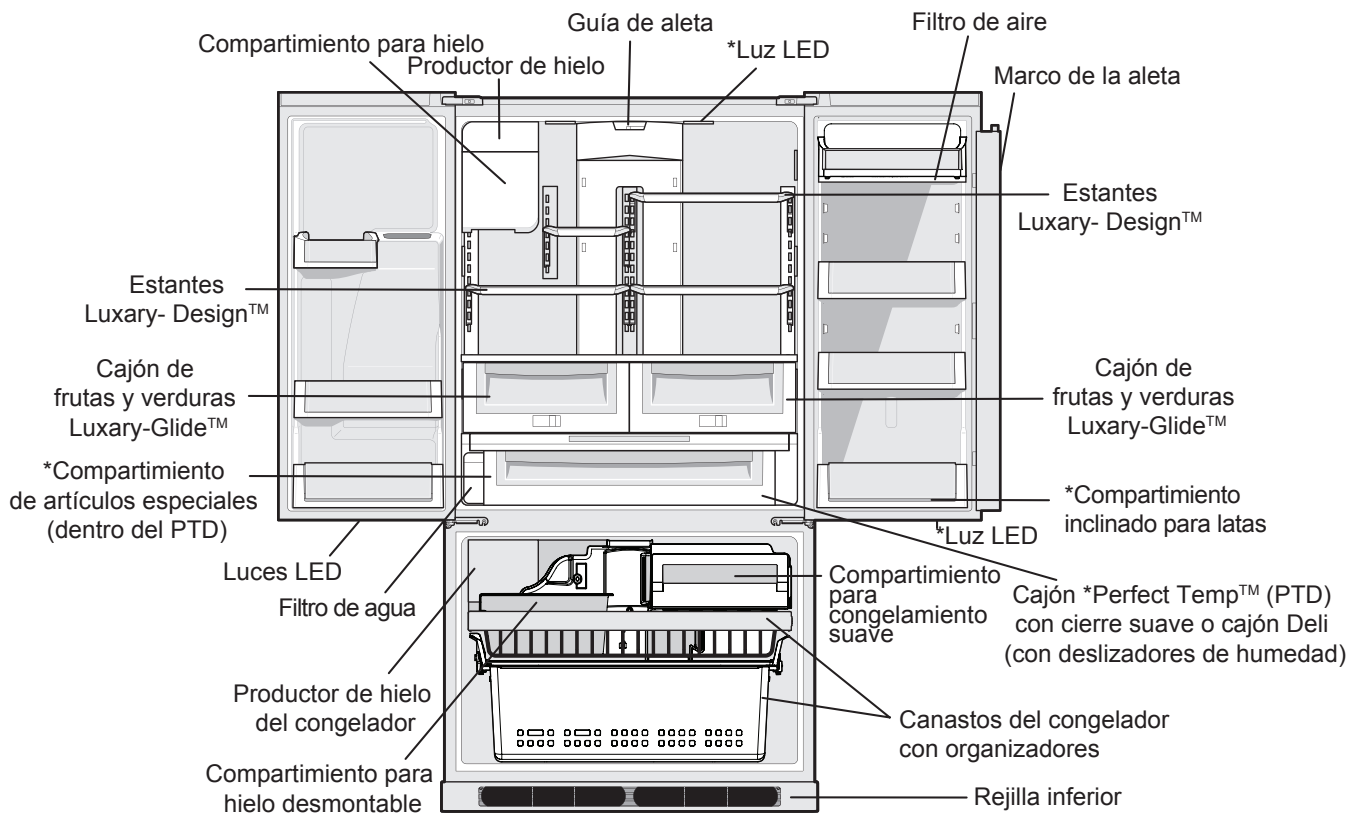


Explicación de funciones y términos

Su refrigerador Electrolux está diseñado para su máxima comodidad y flexibilidad de almacenamiento. La siguiente ilustración tiene por objeto ayudarlo a familiarizarse con las características y la terminología del producto.

NOTA

*Las características pueden variar según el modelo. El modelo se muestra sin la tapa del cajón del congelador.



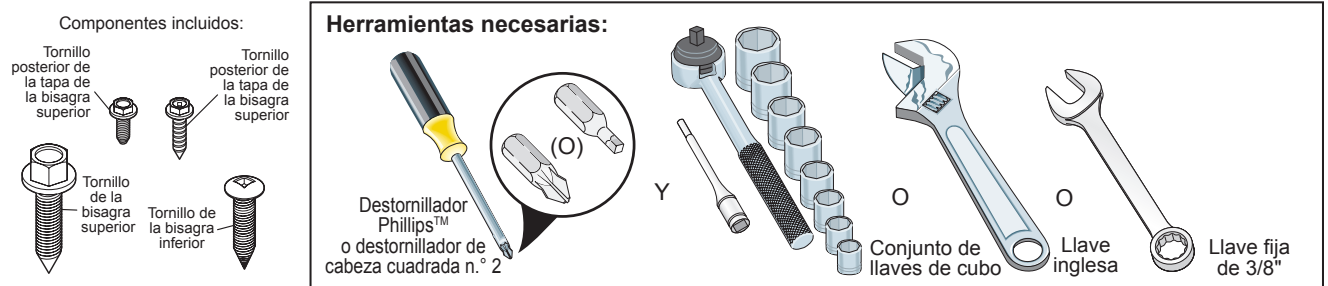
* alambre estante (dentro del cajón del congelador)

IMPORTANTE

Los dispositivos que no se incluyan con su refrigerador pueden comprarse en www.electroluxappliances.com o llamando al 1-877-435-3287.

Herramientas necesarias

Necesita las siguientes herramientas:



Esta "Guía de uso y cuidado" le ofrece instrucciones generales de instalación y operación de su modelo. Recomendamos utilizar un profesional de servicio o contratista de cocina para instalar su refrigerador. Use el refrigerador únicamente de acuerdo con las instrucciones de esta Guía. **Antes de encender el refrigerador, siga estos primeros pasos importantes.**

Ubicación

- Seleccione un lugar que esté cerca de un tomacorrientes eléctrico no GFCI con conexión a tierra. **No** use un prolongador o un enchufe adaptador.
- De ser posible, coloque el refrigerador alejado de la luz solar directa y lejos de la cocina, lavavajillas u otras fuentes de calor.
- El refrigerador debe instalarse en un piso nivelado y lo suficientemente firme como para soportar el peso de un refrigerador completamente lleno.
- En el caso de los modelos con productor automático de hielo, se debe tener en cuenta la ubicación del suministro de agua.



ATENCIÓN

NO instale el refrigerador en un lugar donde la temperatura pueda bajar a menos de 55 °F (13 °C) o elevarse por encima de 110 °F (43 °C). El compresor no podrá mantener las temperaturas adecuadas dentro del refrigerador.

NO bloquee la rejilla inferior en la parte frontal inferior del refrigerador. Es esencial una circulación de aire suficiente para la operación adecuada de su refrigerador.

Instalación

- Debe dejar los siguientes espacios para facilitar la instalación, la circulación correcta del aire, y las conexiones eléctricas y de las tuberías de agua:

Costados y parte superior $\frac{3}{8}$ pulgadas (9,5 mm)
 Parte posterior 1 pulgada (25,4 mm)



NOTA

Si su refrigerador se instala con la bisagra de la puerta contra una pared, es posible que tenga que dejar un espacio adicional para que la puerta pueda abrirse con mayor amplitud.

Apertura de la puerta



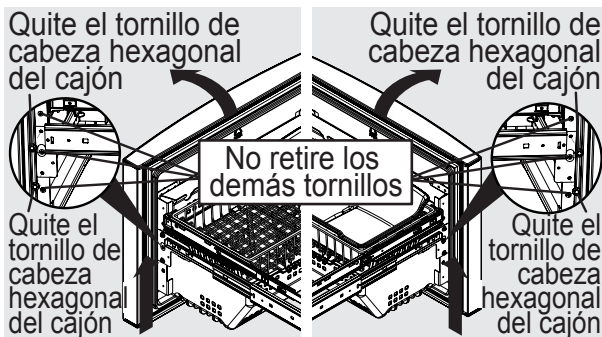
NOTA

Las puertas del refrigerador están diseñadas para cerrarse solas cuando están abiertas con una apertura de 20 grados.

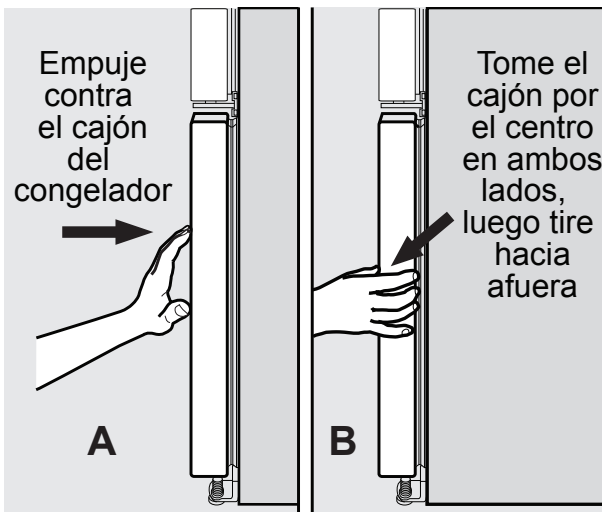
Su refrigerador debe colocarse de tal manera que se pueda acceder fácilmente a una superficie de apoyo al retirar los alimentos. Para aprovechar mejor los cajones del refrigerador y canastos del congelador, el refrigerador debe estar en una posición tal que ambos puedan abrirse en su totalidad.

Alineación del cajón del congelador (cuando se considere necesario)

- 1 Verifique el sello de las juntas en la parte superior, inferior y en los costados del cajón del congelador.
- 2 Si las juntas no están selladas, abra el cajón y afloje ligeramente cuatro tornillos del cajón (dos de cada lado) para que el cajón pueda rotar.
- 3 Cierre el cajón y vuelva a verificar el sello de la junta (A). Abra el cajón agarrando de los costados en el centro (B). Tenga cuidado de no girar el cajón.



- 4 Ajuste cuatro tornillos del cajón.
- 5 Vuelva a verificar el sello de la junta.



Nivelado del gabinete y alineación de las puertas del refrigerador (cuando se considere necesario)

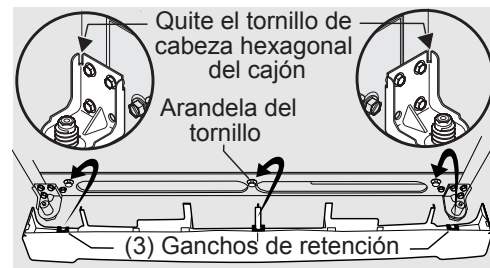
Pautas para el posicionamiento final de su refrigerador:

- Las cuatro esquinas del gabinete deben estar firmemente apoyadas en el piso.
- Los costados deben inclinarse $\frac{1}{4}$ de pulgada (6 mm) del frente hacia atrás (para garantizar que las puertas queden cerradas herméticamente).
- Las puertas deben estar alineadas entre sí y estar niveladas.

Para poder cumplir con la mayoría de estas condiciones, se deben elevar o bajar los rodillos ajustables frontales.

Para nivelar el gabinete mediante los rodillos frontales:

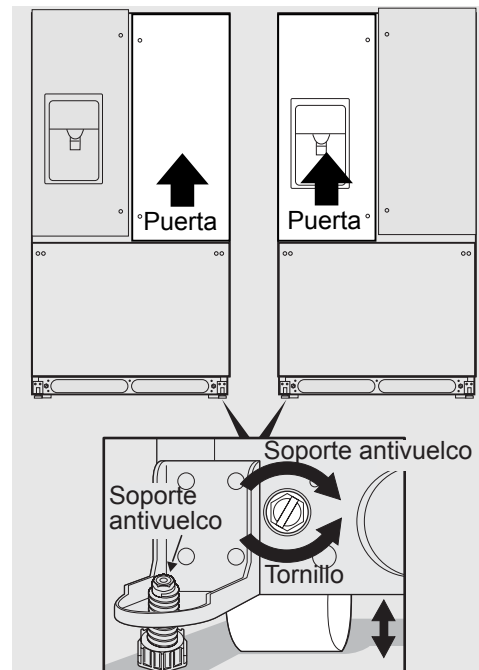
- 1 Abra levemente el cajón del congelador. Levante la rejilla inferior y tire suavemente hacia adelante (consulte la ilustración).
- 2 Puede levantar o bajar cada puerta. Use una llave de $\frac{3}{8}$ pulgadas (9,5 mm) para hacer girar los tornillos de ajuste (uno por cada lado).



Para levantar: gire el tornillo ajustable hacia la derecha.

Para bajar: gire el tornillo de ajuste hacia la izquierda.

- 3 Verifique que ambas puertas se muevan libremente, que los sellos toquen el gabinete en los cuatro costados y que el gabinete esté estable.
- 4 Después de que se nivele la unidad, baje el soporte sin punta hasta que haga contacto con el suelo.



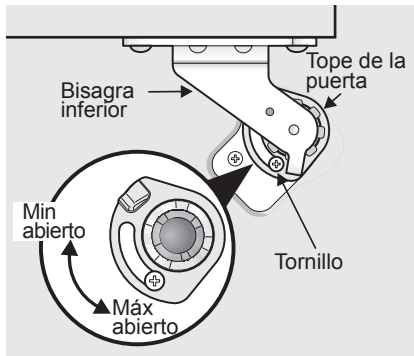
- 5 Instale la rejilla inferior encajándola en su lugar.

Para ajustar el tope de la puerta:

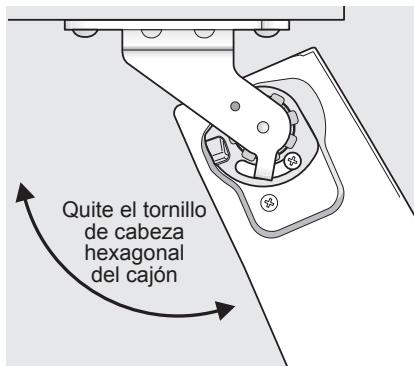
El tope de la puerta se puede ajustar entre 85 y 145 grados.

NOTA

La vista es mirando hacia arriba desde la parte inferior de la puerta del refrigerador.



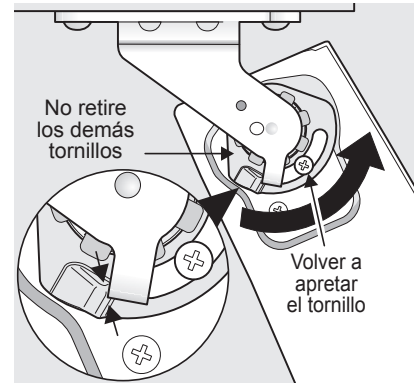
- 1 Abra la puerta para acceder al tornillo.
- 2 Afloje el tornillo.
- 3 Ajuste la puerta hasta la ubicación deseada.



Ajustar puerta

- 4 Rote el tope de la puerta hasta que entre en contacto con la bisagra inferior.

- 5 Vuelva a ajustar el tornillo.

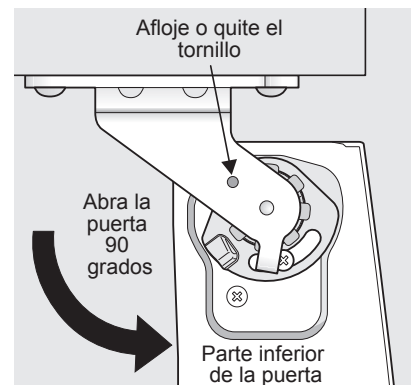


Volver a apretar tornillo

- 6 Verifique que los topes de la puerta estén en el lugar deseado antes de reanudar el uso normal.

Para nivelar las puertas mediante la bisagra inferior ajustable (modelos selectos):

- 1 Quite todos los alimentos de los compartimientos de la puerta que se está ajustando.
- 2 Abra las puertas a 90 grados.
- 3 Afloje o quite el tornillo.

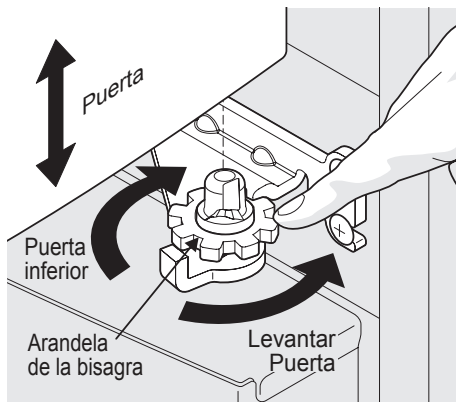


Afloja/quitar tornillo (donde corresponda)

NOTA

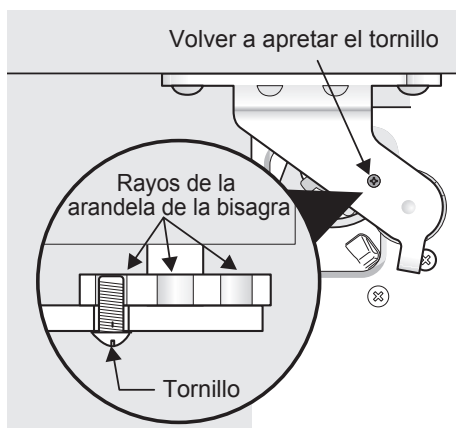
La bisagra ajustable solo debe usarse después de que las puertas hayan sido niveladas con rodillos.

- 4 Levante la puerta mientras ajusta la arandela. Para levantar la puerta, gire la arandela hacia la derecha (visto desde la parte inferior). Para bajar la puerta, gire la arandela hacia la izquierda (visto desde la parte inferior).



Elevar o bajar la puerta

- 5 Vuelva a ajustar el tornillo (donde corresponda), asegurándose de que se encuentre entre los rayos de la arandela de la bisagra. El tornillo no estará ajustado, simplemente insértelo hasta que esté a nivel con la bisagra.



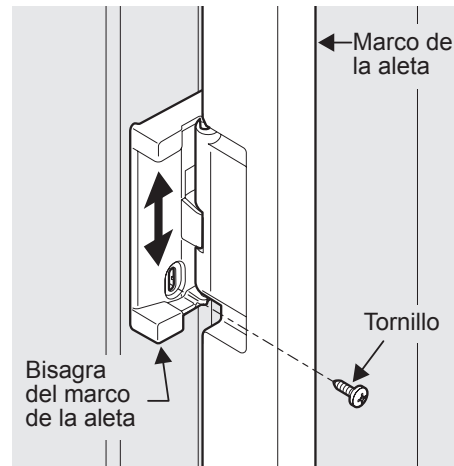
Tornillo (donde corresponda)

NOTA

Si después de ajustar las puertas a mayor altura la puerta emite un chasquido, quite el tornillo y reemplácelo con el más largo que se incluye en el paquete de la manija.

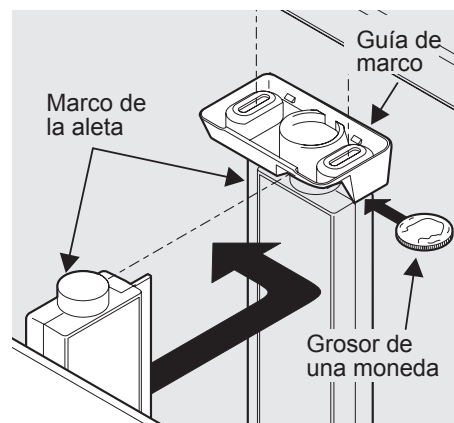
Para ajustar el marco de la aleta:

- 1 Afloje el tornillo ubicado en la bisagra del marco de la aleta.



Ajuste del tornillo del marco de la aleta

- 2 Ajuste la altura del marco de la aleta. Para tener un contacto adecuado con la guía del marco de la aleta, debe haber una separación aproximadamente del grosor de una moneda (0,060 pulgadas o 1,5 mm) entre la guía y el marco de la aleta.



Ajuste de la altura del marco de la aleta

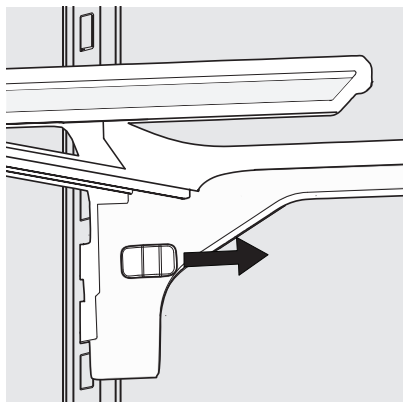
- 3 Vuelva a ajustar el tornillo.

10 Instalación

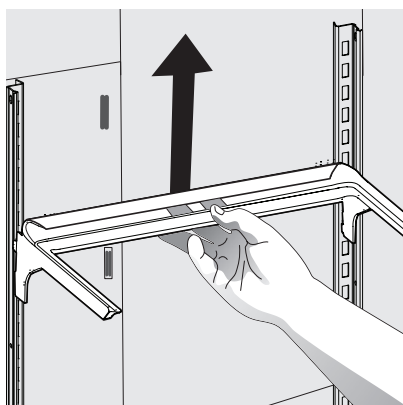
Instalación de los estantes

Su refrigerador se envió con la estructura colgante y los sujetadores de los estantes ya instalados en la posición adecuada para su traslado. A continuación se detallan las instrucciones para instalar los estantes en las ubicaciones deseadas.

- 1 Extraiga el estante de su posición bloqueada tirando del mecanismo deslizante hacia usted.



- 2 Levante la estructura directamente hacia arriba y luego hacia usted para retirarla de la guía.

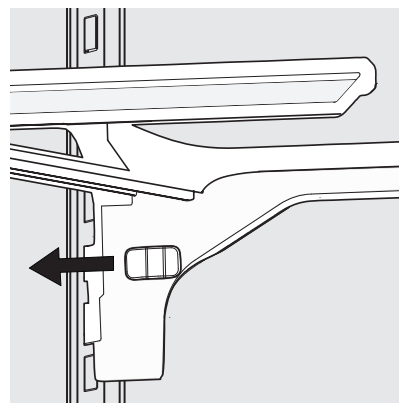


- 3 Coloque los ganchos superiores de la estructura colgante en la ranura deseada y baje la estructura en línea recta hasta que los ganchos inferiores se apoyen sobre la guía.

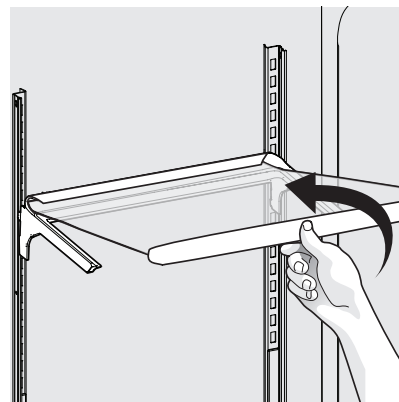
ATENCIÓN

Deben retirarse los estantes antes de trasladar el refrigerador.

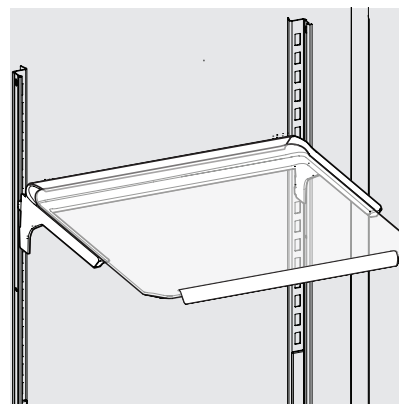
- 4 Vuelva a trabar el estante. Para ello, aleje el mecanismo deslizante de usted.



- 5 Mientras sostiene el estante en un ángulo de 45 grados con el asa gris apuntando hacia usted, empuje el estante en dirección a la parte posterior de la estructura colgante.



- 6 Coloque el estante suavemente sobre la estructura colgante una vez que la parte posterior esté asegurada por la estructura.



Para pasar por espacios reducidos

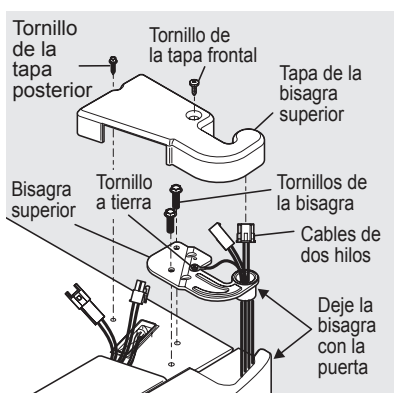
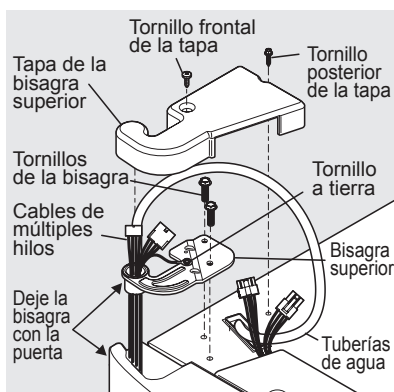
Si su refrigerador no pasa por el área de la entrada, puede quitar las puertas. Primero mida el área de entrada para verificar si no pasa.

Para prepararse para quitar las puertas:

- 1 Verifique que el cable eléctrico esté desenchufado del tomacorrientes de pared.
- 2 Abra el cajón del congelador y quite la rejilla inferior (consulte la sección de **Instalación**).
- 3 Saque los alimentos de los estantes de la puerta y cierre las puertas.

Para quitar las cubiertas de las bisagras:

- 1 Quite los dos tornillos de cada cubierta sobre las bisagras superiores de las puertas.
- 2 Levante el borde interno de la cubierta de la bisagra e inclínela hacia atrás.

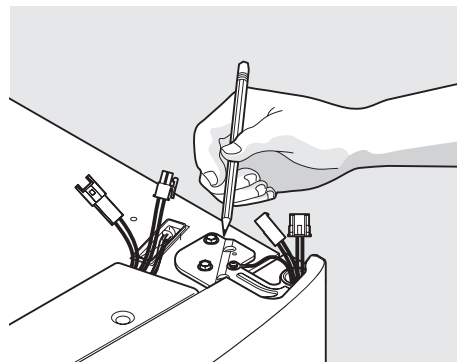


NOTA

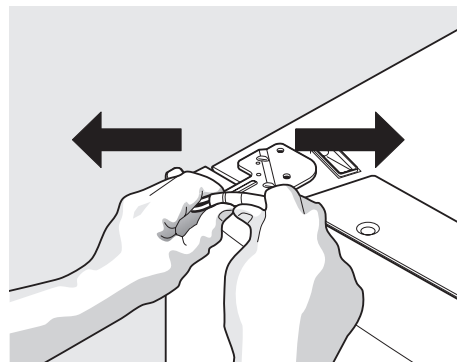
NO quite el tornillo a tierra de la bisagra.

Para quitar las puertas del refrigerador:

- 1 Haga un trazo leve alrededor de las bisagras superiores de la puerta con un lápiz. Esto facilita la reinstalación.



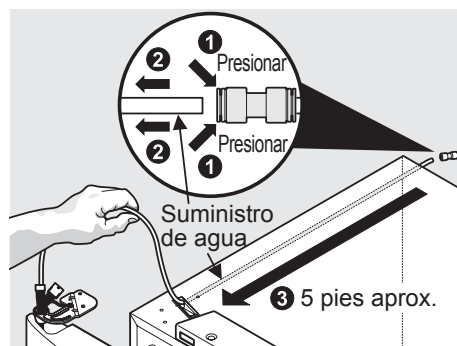
- 2 Desconecte el arnés sujetando ambos lados del conector con firmeza, presione el pestillo y separe. Quite los dos tornillos de la bisagra superior. Levante la puerta fuera de la bisagra inferior y déjela a un lado.



- 3 Suelte el tubo de agua del conector ubicado detrás del refrigerador y tire del tubo hacia el frente de la unidad. El conector se suelta al presionar hacia adentro en el manguito exterior mientras empuja el tubo hacia el conector y, mientras sigue sujetando el manguito, tire del tubo.

NOTA

Tenga cuidado mientras tira del tubo de agua de la unidad para asegurarse de no doblarlo.



12 Cómo quitar las puertas

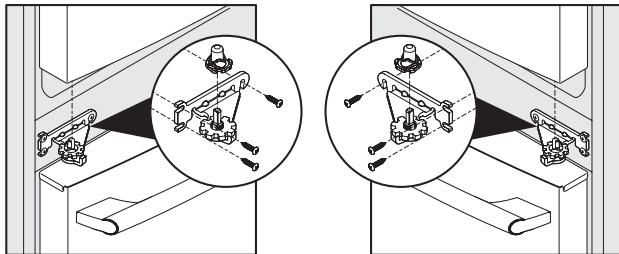
NOTA

Usted tirará aproximadamente cinco pies de tubo de agua de la parte posterior del refrigerador.

- Desenrosque los tres tornillos de la bisagra inferior y la bisagra, de ser necesario.

Para volver a instalar la puerta derecha, siga estos pasos en sentido inverso.

Extracción de la bisagra inferior



Una vez que se hayan colocado ambas puertas, asegúrese de que estén alineadas entre sí y niveladas (Consulte la sección de **Instalación** para obtener más detalles), y vuelva a colocar la cubierta de la bisagra superior.

NOTA

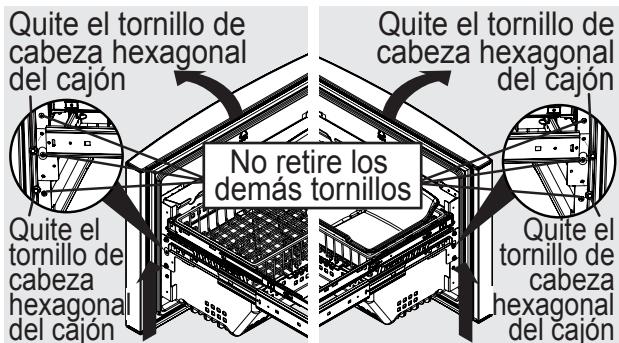
Al introducir nuevamente el tubo de agua y reemplazar la cubierta de la bisagra superior, tenga cuidado de no doblar la tubería.

ATENCIÓN

Verifique que las puertas se guarden en una posición segura, donde no puedan caerse y provocar lesiones personales, o daños a las puertas o manijas.

Cómo quitar el cajón del congelador

- Abra el cajón del congelador.
- Quite los tornillos del cajón a la derecha y a la izquierda (dos tornillos de cada lado).



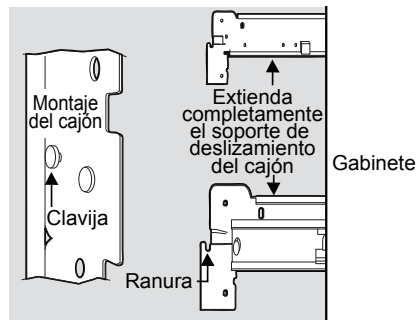
ATENCIÓN

El cajón es pesado. Levántelo con cuidado.

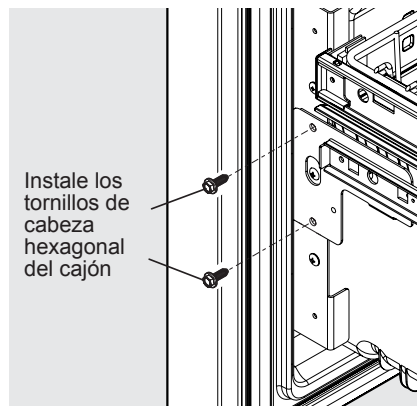
- Levante el cajón hacia arriba y hacia afuera para quitarlo.

Colocación del cajón del congelador

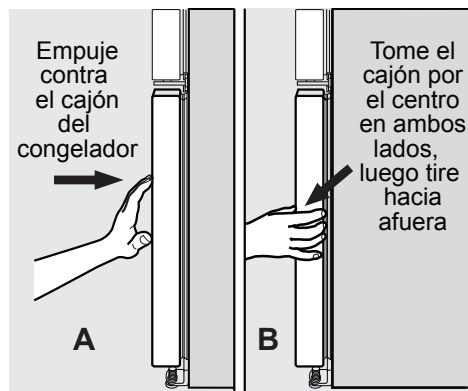
- Con los deslizadores inferiores sacados hacia afuera, cuelgue el cajón de los soportes de deslizamiento, verificando que las clavijas a ambos lados estén totalmente insertadas en las ranuras de cada lado.



- Vuelva a colocar cuatro tornillos del cajón (dos por lado), ajuste y cierre el cajón (C).



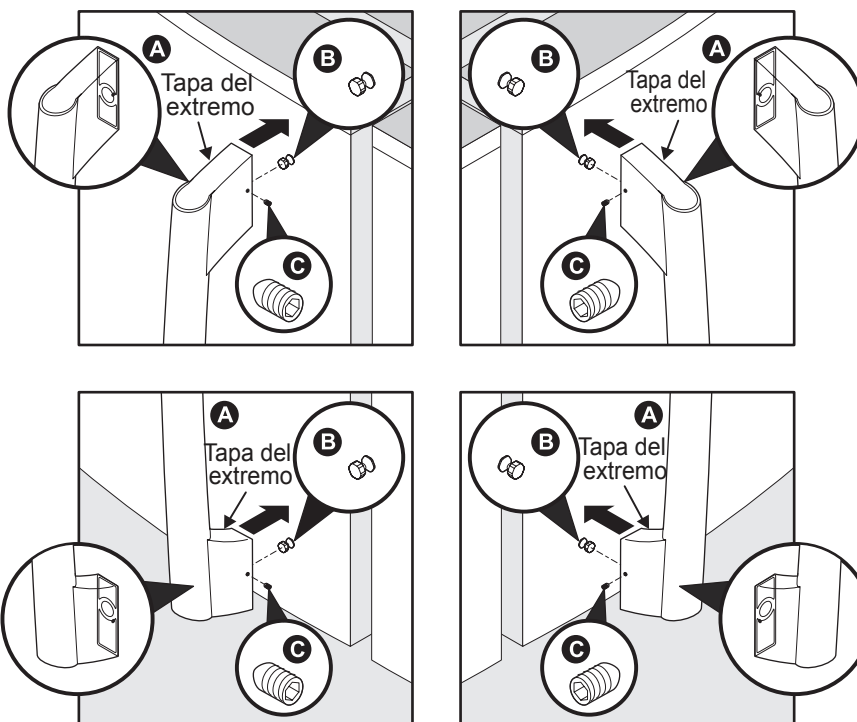
- Verifique el sello de las juntas en la parte superior, inferior y en los costados del cajón del congelador.
- Si las juntas no están selladas, abra el cajón y afloje ligeramente cuatro tornillos del cajón (dos de cada lado) para que el cajón pueda rotar.
- Cierre el cajón y vuelva a verificar el sello de la junta (A). Abra el cajón agarrando de los costados en el centro (B). Tenga cuidado de no girar el cajón.



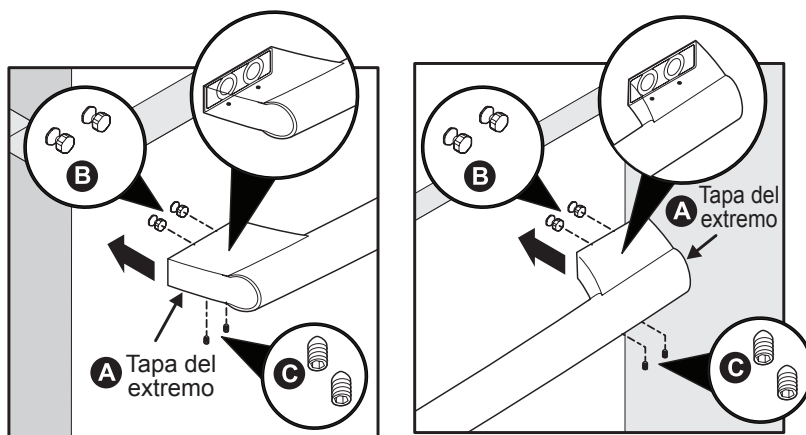
- Ajuste cuatro tornillos del cajón.
- Vuelva a verificar el sello de la junta.
- Instale la rejilla inferior encajándola en su lugar.

Montaje de las manijas de las puertas Instrucciones

- 1 Quite los materiales de protección de embalaje de las manijas.
- 2 Coloque las tapas de los extremos de la manija de la parte de alimentos frescos (A) sobre los pernos preinstalados superior e inferior sujetos a la puerta, verificando que los orificios para los tornillos de sujeción estén mirando hacia la puerta opuesta.
- 3 Mientras sujeta firmemente la manija contra la puerta, ajuste los tornillos Allen inferiores y superiores (C) con la llave Allen provista.
- 4 Repita los pasos 2 y 3 para instalar la manija opuesta. Verifique que los orificios de los tornillos de fijación miren hacia la primera puerta.
- 5 Coloque las tapas de los extremos de las manijas del congelador sobre los pernos preinstalados izquierdo y derecho sujetos al cajón, verificando que los orificios para los tornillos de sujeción estén mirando hacia abajo.
- 6 Mientras sostiene firmemente la manija contra el cajón, coloque los tornillos de sujeción Allen izquierdo y derecho (C) con la llave Allen provista.



Montaje de las Manijas del Refrigerador



Montaje de la Manija del Congelador

NOTA

Para verificar que las manijas estén niveladas con las puertas/el cajón, verifique que los tornillos de sujeción estén completamente apretados.

ATENCIÓN

Utilice guantes y anteojos de seguridad. Tenga mucho CUIDADO al instalar estas manijas.

14 Conexión del suministro de agua



ADVERTENCIA

Para evitar descargas eléctricas que pueden provocar la muerte o lesiones personales graves, desconecte el refrigerador del suministro eléctrico antes de conectar una tubería de suministro de agua al refrigerador.



ATENCIÓN

Para evitar daños materiales:

- Se recomienda el uso de tuberías trenzadas de cobre o acero inoxidable para la tubería de suministro de agua. No se recomienda el uso de tubería de suministro de agua de plástico de ¼ de pulgada. El uso de tubería de plástico puede aumentar en gran medida las posibilidades de pérdidas de agua, y el fabricante no asume la responsabilidad por daños ocurridos si se usa una tubería de plástico como tubería de suministro.
- NO instale la tubería de suministro de agua en áreas donde las temperaturas desciendan a bajo cero.
- El mal funcionamiento de un tratamiento de agua puede producir componentes químicos que pueden dañar el productor de hielo. Si el productor de hielo está conectado a agua blanda, verifique que el tratamiento de agua tenga un mantenimiento y funcionamiento correctos.



IMPORTANTE

Verifique que sus tuberías de suministro de agua cumplan con todos los códigos locales de plomería.

Antes de instalar la tubería de suministro de agua, necesitará:

1. Herramientas básicas: llave inglesa, destornillador de cabeza plana y destornillador Phillips™
2. Acceso a un suministro doméstico de agua fría con una presión de agua entre 30 y 100 psi.
3. Una tubería de suministro de agua compuesta por tubería de ¼ de pulgada (6,4 mm) de diámetro exterior, de cobre o acero inoxidable. Para determinar la longitud de la tubería necesaria, mida la distancia entre la válvula de entrada del productor de hielo en la parte posterior del refrigerador y su cañería de agua fría. Luego, agregue aproximadamente 7 pies (2,1 metros) para que se pueda mover el refrigerador para la limpieza (como se muestra).
4. Una válvula de cierre para conectar la tubería de suministro de agua al sistema de suministro doméstico de agua. NO use una válvula de cierre del tipo autopercutor.
5. NO vuelva a utilizar los accesorios de compresión ni utilice cinta de teflón.
6. Una tuerca de compresión y férula (manguito) para conectar una tubería de cobre para suministro de agua a la válvula de entrada del productor de hielo.

Para conectar la tubería de suministro de agua a la válvula de entrada del productor de hielo:

1. Desconecte el refrigerador de la alimentación eléctrica.
2. Coloque el extremo de la tubería de suministro de agua en el fregadero o en un balde. Coloque el suministro de agua en ENCENDIDO y purgue la tubería de suministro hasta que el agua salga limpia. APAGUE el suministro de agua en la válvula de cierre.
3. Desenrosque la tapa de plástico de la entrada de la válvula de agua y deseche la tapa.
4. **Si usa tuberías de cobre:** deslice la tuerca de compresión de bronce y luego la férula (manguito) en la tubería de suministro de agua. Empuje la tubería de suministro de agua hacia el interior de la entrada de la válvula de agua lo más posible (¼ de pulgada/6,4 mm). Deslice la férula (manguito) en la entrada de la válvula y apriete manualmente la tuerca de compresión sobre la válvula. Ajuste otra media vuelta con una llave; NO apriete en exceso. Consulte la Figura 1.
Si usa tuberías de acero inoxidable: la tuerca y la férula ya están armadas en la tubería. Deslice la tuerca de compresión hacia el interior de la entrada de la válvula y apriete manualmente la tuerca de compresión sobre la válvula. Ajuste otra media vuelta con una llave; NO apriete en exceso. Consulte la Figura 2.
5. Con una abrazadera de acero y un tornillo, fije la tubería de suministro de agua (únicamente tubería de cobre) al panel posterior del refrigerador como se indica.
6. Enrosque el exceso de tubería de suministro de agua (únicamente tubería de cobre), aproximadamente 2½ vueltas, detrás del refrigerador, como se indica, y disponga la parte enroscada de tal manera que no vibre ni roce contra ninguna otra superficie.
7. ENCIENDA el suministro de agua en la válvula de cierre y ajuste cualquier conexión que tenga pérdidas.
8. Vuelva a enchufar el refrigerador a la alimentación eléctrica.
9. Para encender el productor de hielo, baje el brazo de señal metálico (productor de hielo del congelador) o coloque el interruptor de alimentación de encendido/apagado del productor de hielo en la posición de **Encendido** (productor de hielo de alimentos frescos).

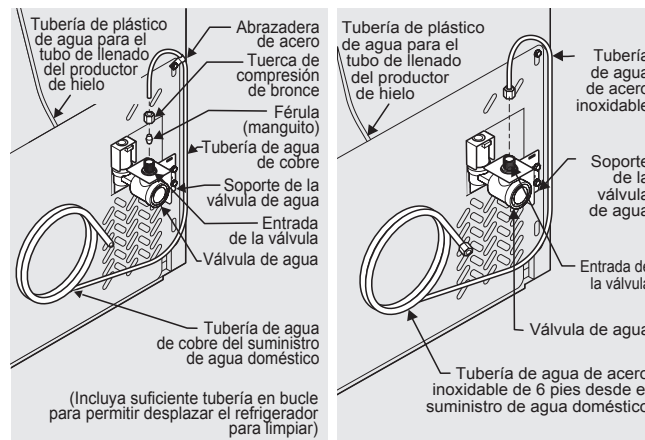


Figura 1

Figura 2



NOTA

Consulte a su autoridad local de construcción para obtener recomendaciones sobre tuberías de agua y materiales asociados antes de instalar su nuevo refrigerador. Según lo que dispongan los códigos de construcción locales/estatales, Electrolux recomienda para las casas con válvulas existentes su equipo de tuberías de agua Smart Choice® 5305513409 (con una tubería de agua de acero inoxidable de 6 pies [1,82 m]) y para casas sin una válvula existente, Electrolux recomienda su equipo de tuberías de agua Smart Choice® 5305510264 (con una tubería de agua de cobre de 20 pies [6,09 m] con válvula de asiento autorroscante). Consulte www.electroluxappliances.com para obtener más información.

Wave-Touch™

HOLD TO RESET

- options
- vacation mode
- water filter
- air filter
- temp display
- temp mode

PRESS AND HOLD

- mute sounds
- factory default
- on off
- alarm off

— **0°F** + FREEZER TEMP

HIGH TEMP
POWER FAILURE
ADJUSTING TEMP...
DOOR AJAR

— **37°F** + FRIDGE TEMP

water filter status air filter status
ORDER GOOD REPLACE ORDER GOOD REPLACE

- ice off
- fast freeze
- WATER
- CUBES
- CRUSHED
- dispenser light
- control lock

IQ-Touch™

hold for F/C

- vacation mode
- temp display

hold filter key to reset

- mute sounds
- water filter
- air filter

press and hold

- factory default
- on off
- door ajar
- high temp
- power fail

— **0°F** + FREEZER TEMP

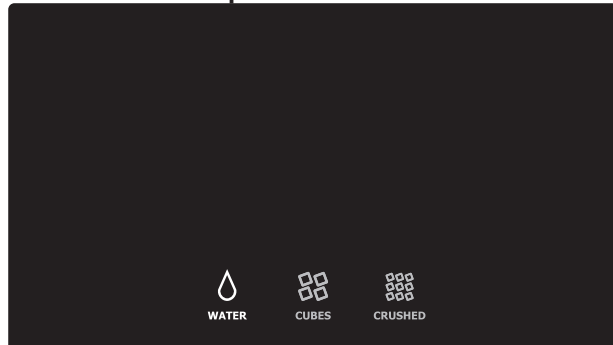
— **37°F** + FRIDGE TEMP

- ice off
- fast freeze
- WATER
- CUBES
- CRUSHED
- dispenser light
- control lock

Wave-Touch™ (modelos selectos)

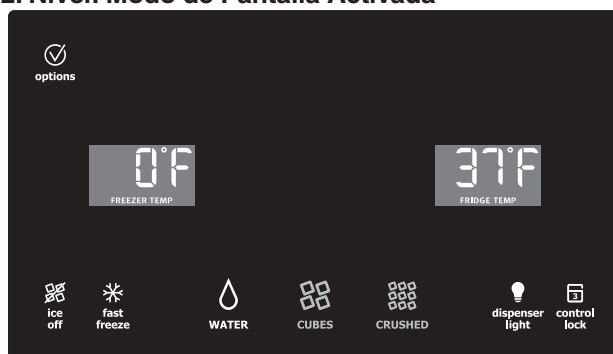
Su refrigerador está equipado con un panel de control táctil Wave-Touch™. Solo es necesario tocar el vidrio suavemente. Existen tres niveles de pantalla.

1. Nivel: Modo Suspendido



El modo suspendido muestra solo las opciones de **AGUA**, **CUBOS** y **TRITURADO**. Toque un ícono para activar el modo deseado de dispensador. El modo de dispensador activo se ilumina más.

2. Nivel: Modo de Pantalla Activada



El panel de control se activa al tocar en cualquier parte del vidrio donde haya un indicador. Un espacio en blanco no activará la pantalla. Después de 10 segundos de inactividad, el panel de control regresará al modo suspendido.

Se iluminarán las siguientes opciones del dispensador:

- ice off (hielo apagado)** Mantenga presionado durante tres segundos para que el productor de hielo funcione en **ENCENDIDO** o **APAGADO**. El productor de hielo está **APAGADO** cuando la luz LED que se encuentra arriba del ícono de **hielo apagado** se ilumina. Si no hay ningún indicador, entonces el productor de hielo está **ENCENDIDO**. Cuando se **APAGA** el productor de hielo, se desactiva la función de suministro de hielo. Las opciones **CUBOS** o **TRITURADO** no funcionarán cuando el productor de hielo esté **APAGADO**.
- fast freeze (congelamiento rápido)** Activa una velocidad más rápida para congelar alimentos y aumenta la producción de hielo.

NOTA

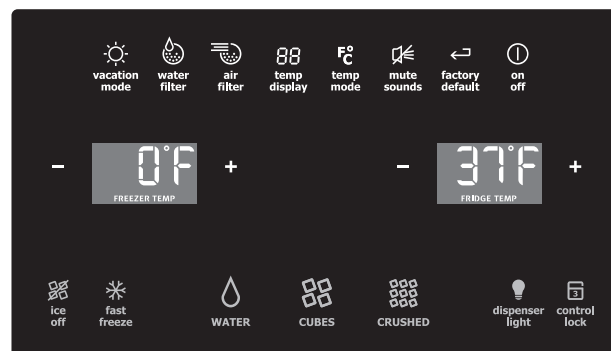
Consulte la sección **Productor automático de hielo - Congelador** para los controles del productor de hielo del congelador.

- dispenser light (luz del dispensador)** Encendido/Apagado
- control lock (bloqueo de control)** Mantenga presionado durante tres segundos para activar y desactivar. Esto limita los cambios no deseados en la configuración del refrigerador y evita el uso del dispensador de agua y hielo.

➔ IMPORTANTE

Cuando el productor de hielo está apagado, el hielo en el cajón se debe transferir al congelador o desechar para evitar que se derrita.

3. Nivel: Opciones Variables para el Usuario



Al tocar el ícono de **opciones**, aparecen las siguientes opciones:

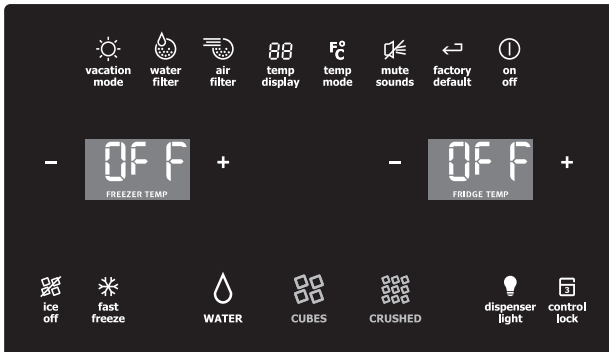
- vacation mode (modo de vacaciones)** Conserva la energía aumentando el tiempo que transcurre entre descongelamientos automáticos. Esta función se activa automáticamente durante períodos prolongados en que no se abre la puerta. El modo de vacaciones se activa manualmente cuando se enciende el indicador.
- water filter (filtro de agua)** Toque esta opción para visualizar el estado del filtro. Manténgalo presionado durante tres segundos para reconfigurarlo después de cambiar el filtro.
- air filter (filtro de aire)** Toque esta opción para visualizar el estado del filtro. Manténgalo presionado durante tres segundos para reconfigurarlo después de cambiar el filtro.
- temp display (indicador de temperatura)** Cuando está activo, permite la visualización de las temperaturas del refrigerador y congelador durante el modo suspendido. La temperatura se muestra cuando se enciende el indicador.
- temp mode (modo de temperatura)** Toque para alternar entre la indicación en Fahrenheit y Celsius.
- mute sounds (silenciar sonidos)** Los tonos emitidos al pulsar cada tecla se pueden desactivar si el usuario así lo prefiere. Los sonidos están silenciados cuando se enciende el indicador. Las señales de advertencia permanecen activas.
- factory default (valores predeterminados)** Reajusta todos los valores del refrigerador como, por ejemplo, temperatura, indicador de temperatura y tonos de alarma a los valores predeterminados de fábrica.
- on off (encendido/apagado)** Manténgalo presionado durante tres segundos para apagar el sistema de refrigeración para limpiar el refrigerador. Esto también apaga el productor de hielo, todas las funciones del dispensador y el cajón Perfect Temp™ (modelos selectos). El indicador de temperatura también se visualiza como **APAGADO**.

➔ IMPORTANTE

Si presiona el ícono de **encendido/apagado** del sistema, la alimentación eléctrica del refrigerador no se desconectará. Debe desenchufar el cable eléctrico del tomacorrientes de pared.

Configuración de las temperaturas de refrigeración

- 1 Toque el panel de vidrio para iluminar el 2.º nivel de pantalla.
- 2 Seleccione el ícono de **opciones**. Los indicadores más (+) y menos (-) aparecerán a cada lado de las temperaturas que figuran en pantalla.
- 3 Presione el indicador + o - para ajustar la temperatura al valor deseado. El indicador de temperatura comienza a parpadear con el primer toque. Después de cinco segundos de inactividad, la pantalla realizará un pitido para aceptar la nueva temperatura. Después de 10 segundos, se apagará la pantalla y regresará a la pantalla básica.



Alarma

Door Ajar (Puerta Entreabierta)

Si la puerta ha quedado abierta durante un período prolongado, sonará una alarma y el indicador de **puerta entreabierta** aparecerá en el centro de la pantalla. La alarma se desactiva cerrando la puerta. La tecla de **apagar alarma** se iluminará para solicitar que se restauren las alarmas pendientes. Presione esta tecla para restaurar cualquier alarma del sistema.

High Temp (Temp. Alta)

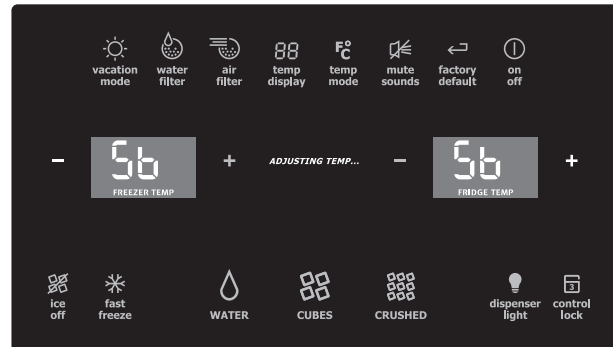
En caso de que se produzca una condición de temperatura alta, el indicador de temperatura parpadeará y aparecerá **HI**. Después de 20 minutos, aparece la alarma de **temp. alta** y el ícono de **apagar alarma** se ilumina hasta que se presiona, indicando que se recibió la alarma, en cuyo momento se muestra la temperatura más alta alcanzada y el refrigerador reanuda el modo de funcionamiento normal. Todos los otros modos se desactivarán hasta que se indique que se recibió la alarma.

Power Fail (Corte de Energía)

En caso de que se produzca un corte de energía, aparecerá la alarma de **corte de energía** y la tecla de **apagar alarma** titilará hasta que se presione el ícono de **apagar alarma** indicando que se recibió la alarma. Es posible que se desactiven otros modos hasta que se indique que se recibió la alarma. Cuando la alarma de **corte de energía** se desactiva, el refrigerador reanuda su modo de funcionamiento normal. **La alarma de temp. alta también se puede iluminar hasta que se haya alcanzado un nivel seguro de temperatura de funcionamiento.**

Wave-Touch™/IQ-Touch™ Modo Sabbath

El modo Sabbath es una función que desactiva partes del refrigerador y sus controles para Wave-Touch™ y IQ-Touch™, según la observancia semanal del Sabbath y de los días festivos religiosos de la comunidad judía ortodoxa.



NOTA

Mientras esté en modo Sabbath, el modelo Wave-Touch™ solo iluminará las teclas **-/+** utilizadas para desactivar el modo Sabbath.

El modo Sabbath se activa y desactiva manteniendo presionados los indicadores **- y +** durante cinco segundos para los modos Wave-Touch™ y IQ-Touch™. En la pantalla aparecerá **Sb** mientras esté en modo Sabbath.

En el modo Sabbath, la alarma de **temp. alta** se activa por motivos de salud. Si se activa una alarma de **temp. alta** durante este tiempo, por ejemplo, debido a que una puerta ha quedado entreabierta, suena la alarma de manera intermitente durante aproximadamente diez minutos. Luego la alarma deja de sonar automáticamente y se visualiza un ícono de **temp. alta**. El ícono de **temp. alta** se sigue visualizando, incluso si la puerta se cierra, hasta que se sale del modo Sabbath y el ícono se restaura. El refrigerador vuelve a funcionar normalmente una vez que la puerta se cierra, sin violar de modo alguno el Sabbath o los días festivos religiosos.



Si necesita ayuda adicional, pautas para el uso adecuado y una lista completa de modelos con la función Sabbath, visite el sitio web en <http://www.star-k.org>.

NOTA

Mientras se encuentra en modo Sabbath, ni las luces, ni el dispensador o el panel de control funcionarán hasta que el modo Sabbath se desactive.

El refrigerador se mantiene en modo Sabbath después de la recuperación tras un corte de energía. Se debe desactivar usando los botones ubicados en el panel de control.

18 Controles

NOTA

Aunque haya ingresado al modo Sabbath, el productor de hielo completará el ciclo que ya ha iniciado. El compartimiento de cubos de hielo permanecerá frío y se pueden hacer nuevos cubos de hielo con las bandejas estándar.

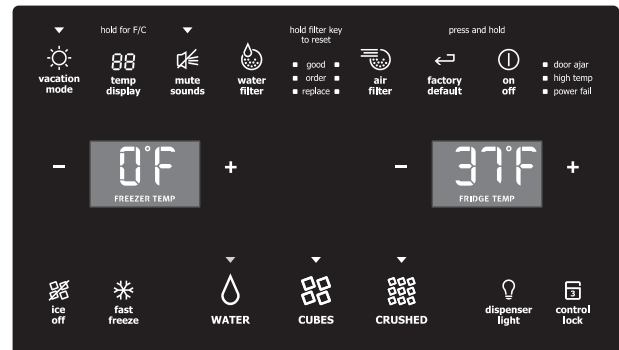
Modo Sabbath y el cajón Perfect Temp™

El cajón Perfect Temp™ se debe desactivar para el Sabbath y los días festivos religiosos. Antes de configurar el refrigerador en el modo Sabbath, desactive el cajón Perfect Temp™ presionando el botón de **encendido/apagado** del cajón. La pantalla mostrará **APAGADO** y el cajón se desactivará. Luego ingrese en la función de modo Sabbath en la pantalla principal del refrigerador. (Consulte la sección **Wave-Touch/IQ-Touch Modo Sabbath**). Cuando se encuentra en modo Sabbath, el panel no se ilumina y el cajón permanece desactivado. El cajón se puede seguir usando como un cajón sin control de temperatura en este modo. Cuando el refrigerador sale del modo Sabbath, es necesario volver a activar el cajón Perfect Temp™.

NOTA

Si el cajón Perfect Temp™ no se desactiva antes de colocar la unidad en modo Sabbath, se seguirá ajustando automáticamente para mantener el punto establecido incluso si el panel no se ilumina para mostrar que todavía está activado.

IQ-Touch™ (modelos selectos)



Su refrigerador está equipado con un panel de control táctil de vidrio. Solo es necesario tocar el vidrio suavemente.

Existen tres modos para el dispensador:

- 1 Agua
- 2 Cubos de hielo
- 3 Hielo triturado

La luz del indicador se ilumina sobre la función activa.

Toque el ícono para activar las opciones que aparecen a continuación.

ice off (hielo apagado) Mantenga presionado durante tres segundos para que el productor de hielo se **ENCIENDA** o **APAGUE**. El productor de hielo está **APAGADO** cuando la luz LED que se encuentra arriba del ícono de **hielo apagado** se ilumina. Si no hay ningún indicador, entonces el productor de hielo está **ENCENDIDO**. Cuando se **APAGA** el productor de hielo, se desactiva la función de suministro de hielo. Las opciones **CUBOS** o **TRITURADO** no funcionarán cuando el productor de hielo esté **APAGADO**.

fast freeze (congelamiento rápido) Activa una velocidad más rápida para congelar alimentos y aumenta la producción de hielo.

NOTA

Consulte la sección **Productor automático de hielo - Congelador** para los controles del productor de hielo del congelador.

dispenser light (luz del dispensador)

Encendido/Apagado

control lock (bloqueo de control)

Manténgalo presionado durante tres segundos para activarlo, y desactivarlo. Esto limita los cambios no deseados en la configuración del refrigerador y evita el uso del dispensador de agua y hielo.

vacation mode (modo de vacaciones)

Conserva la energía aumentando el tiempo que transcurre entre descongelamientos automáticos. Esta función se activa automáticamente durante períodos prolongados en que no se abre la puerta. El modo de vacaciones se activa manualmente cuando se enciende el indicador.

water filter (filtro de agua)

Toque esta opción para visualizar el estado del filtro. Manténgalo presionado durante tres segundos para reconfigurarlo después de cambiar el filtro.

- air filter (filtro de aire)** Toque esta opción para visualizar el estado del filtro. Manténgalo presionado durante tres segundos para reconfigurarlo después de cambiar el filtro.
- temp display (indicador de temperatura)** Toque para activar y desactivar el indicador de temperatura del congelador y el refrigerador.
Toque el **indicador de temperatura** y manténgalo presionado para alternar entre la indicación en Fahrenheit y Celsius.
- mute sounds (silenciar sonidos)** Los tonos emitidos al pulsar cada tecla se pueden desactivar si el usuario así lo prefiere. Los sonidos están silenciados cuando se enciende el indicador. Las señales de advertencia permanecen activas.
- factory default (valores predeterminados)** Reajusta todos los valores del refrigerador como, por ejemplo, temperatura, indicador de temperatura y tonos de alarma a los valores predeterminados de fábrica.
- on off (encendido/apagado)** Manténgalo presionado durante tres segundos para apagar el sistema de refrigeración para limpiar el refrigerador. Esto también apaga el productor de hielo y todas las funciones del dispensador. El indicador de temperatura también se visualiza como **APAGADO**.

➔ IMPORTANTE

Si presiona el icono de **encendido/apagado** del sistema, la alimentación eléctrica del refrigerador no se desconectará. Debe desenchufar el cable eléctrico del tomacorrientes de pared.

➔ IMPORTANTE

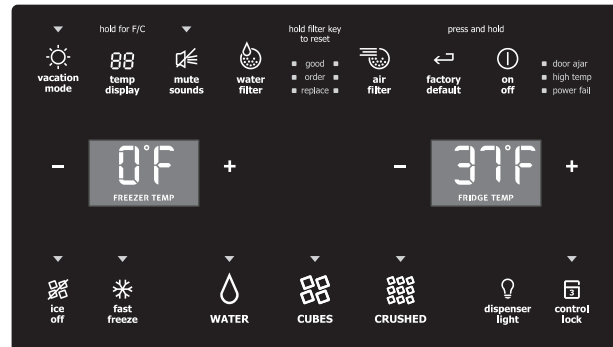
Cuando el productor de hielo está apagado, el hielo en el cajón se debe transferir al congelador o desechar para evitar que se derrita.

Configuración de las temperaturas de refrigeración

- 1 Toque el panel de control para iluminar los indicadores de más (+) y menos (-) a cada lado de las temperaturas que figuran en pantalla.
- 2 Presione el indicador + o - para ajustar la temperatura al valor deseado.

El indicador de temperatura comienza a parpadear con el primer toque. El indicador se apaga después de un minuto y vuelve a la visualización básica.

Alarmas



Door Ajar (Puerta Entreabierta)

Si la puerta ha quedado abierta durante un período prolongado, sonará una alarma y el indicador de **puerta entreabierta** aparecerá a la derecha del panel de control. La alarma se desactiva cerrando la puerta. La tecla de **silenciar sonidos** se iluminará para solicitar que se restauren las alarmas pendientes. Presione esta tecla para restaurar cualquier alarma del sistema.

High Temp (Temp. Alta)

En caso de que se produzca una condición de temperatura alta, el indicador de temperatura parpadeará y aparecerá **HI**. Después de 20 minutos, aparece la alarma de **temp. alta** y la tecla de **apagar alarma** se ilumina hasta que se presiona, indicando que se recibió la alarma, en cuyo momento se muestra la temperatura más alta alcanzada y el refrigerador reanuda el modo de funcionamiento normal. Todos los otros modos se desactivarán hasta que se indique que se recibió la alarma.

Power Fail (Corte de Energía)

En caso de que se produzca un corte de energía, aparecerá la alarma de **corte de energía** y el indicador de temperatura parpadeará hasta que se presione el icono **silenciar sonidos** indicando que se recibió la alarma. Es posible que se desactiven otros modos hasta que se indique que se recibió la alarma. La tecla de **corte de energía** se desactiva y el refrigerador reanuda su modo de funcionamiento normal. **La alarma de temp. alta también se puede iluminar hasta que se haya alcanzado un nivel seguro de temperatura de funcionamiento.**

Preparación del sistema de suministro de agua

⚠️ ATENCIÓN

Para que el dispensador funcione correctamente, se recomienda que la presión del suministro de agua esté entre los 30 psi y los 100 psi. La presión excesiva puede causar el funcionamiento incorrecto del filtro de agua.

- 1 Empiece por llenar el tanque presionando y sujetando un vaso de beber contra la paleta del dispensador de agua.
- 2 Sujete el vaso en esta posición hasta que salga agua del dispensador. **Esto puede llevar un minuto y medio aproximadamente.**
- 3 Siga dispensando agua durante unos tres minutos para purgar el sistema y las tuberías de cualquier impureza (deteniéndose para vaciar el vaso según sea necesario).



🗨️ NOTA

El dispensador de agua tiene un dispositivo incorporado que cierra el flujo de agua después de tres minutos de uso continuo. Para reconfigurar este dispositivo de cierre, basta con soltar la paleta del dispensador.

Funcionamiento y cuidado del productor de hielo

Una vez que el refrigerador se ha instalado de forma adecuada y se ha enfriado durante varias horas, el productor de hielo puede fabricar hielo dentro de las veinticuatro horas. El productor de hielo llenará el compartimiento para hielo desde atrás. Debe dispensar algunos hielos para forzar la salida del hielo en el compartimiento. Esto permitirá que el compartimiento se llene por completo.

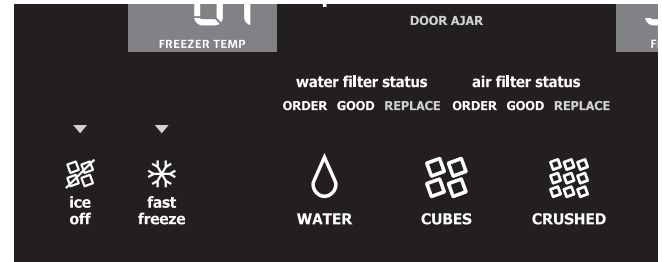
➔ IMPORTANTE

El productor de hielo se activa en la fábrica de modo que pueda comenzar a funcionar en cuanto instale el refrigerador. Si no puede conectar un suministro de agua, coloque el ícono de Encendido/apagado del productor de hielo en Apagado y cierre la válvula de suministro de agua. De lo contrario, la válvula de llenado del productor de hielo puede hacer un ruido fuerte de castañeteo al intentar funcionar sin agua.

Encendido y apagado del productor de hielo de alimentos frescos

La fabricación de hielo se controla mediante el ícono de **encendido/apagado** del productor de hielo en

el panel de control. Mantenga presionado el ícono de **hielo apagado** durante tres segundos para **ENCENDER** o **APAGAR** el productor de hielo. Si no hay ningún indicador, entonces el productor de hielo está **ENCENDIDO**.



➔ IMPORTANTE

Si se apaga el productor de hielo, esto hará que el hielo existente se derrita en el compartimiento.

➔ IMPORTANTE

Si se apaga el productor de hielo, esto desactivará el dispensador de hielo. Se podrá seguir dispensando agua.

🗨️ NOTA

El productor de hielo también tiene incorporado un brazo plástico de señal de apilado que detiene automáticamente la producción de hielo cuando el compartimiento de hielo está lleno. Este brazo de señal no debe usarse para detener manualmente el productor de hielo.

Uso del productor de hielo después de la instalación

Antes de producir hielo por primera vez, debe preparar el sistema de suministro de agua. Si hay aire en las tuberías nuevas, esto puede producir dos o tres ciclos vacíos del productor de hielo. Además, si no se purga el sistema, los primeros cubos de hielo pueden tener un color o gusto inusual.

➔ IMPORTANTE

A veces, excepcionalmente, se pueden encontrar cubos de hielo pequeños en el balde o en el hielo dispensado. Esto podría producirse durante el funcionamiento normal del productor de hielo. Si comienza a observarlo con más frecuencia, puede ser un indicio de baja presión de agua o de que es necesario reemplazar el filtro de agua. A medida que el filtro de agua se acerca al final de su vida útil y se obstaculiza con las partículas, llega menos agua al productor de hielo durante cada ciclo. Recuerde que si han transcurrido seis meses o más desde la última vez que cambió el filtro de agua debe reemplazar el filtro de agua por uno nuevo. Si la calidad del agua del suministro doméstico es mala puede ser necesario cambiar el filtro con mayor frecuencia.

Sugerencias para el dispensador y el productor de hielo

- Si el refrigerador no está conectado a un suministro de agua o si el suministro de agua está apagado, desconecte el productor de hielo presionando suavemente el ícono de contacto de **encendido/apagado** durante tres segundos.
- Es normal escuchar los siguientes sonidos cuando el productor de hielo está funcionando:
 - Motor funcionando
 - Hielo que cae en el compartimiento para hielo
 - Válvula de agua que se abre o se cierra
 - Agua que circula
- Cuando se dispensa hielo, escuchará un sonido de chasquido seco cuando el conducto de hielo se abre y se cierra.
- Si necesita una gran cantidad de hielo, es mejor obtener cubos directamente del compartimiento para hielo.
- Si se conservan los cubos de hielo durante un período prolongado, pueden adquirir un sabor desagradable. Vacíe el compartimiento para hielo como se explica a continuación.
- Cuando se dispensan los cubos de hielo, es normal tener una cantidad pequeña de piezas minúsculas junto con los cubos completos.

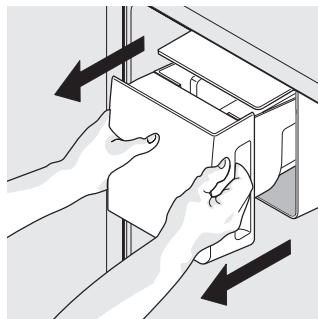
ATENCIÓN

Si el suministro de agua hacia el refrigerador recibe tratamiento para ablandar el agua, asegúrese de mantener el tratamiento de forma adecuada. El tratamiento de agua puede producir componentes químicos que pueden dañar el productor de hielo.

Limpieza del productor de hielo

Limpie el productor de hielo y el compartimiento para hielo a intervalos regulares, especialmente antes de irse de vacaciones o mudarse.

- 1 Apague el productor de hielo.
- 2 Para extraer el compartimiento de hielo, tire directamente hacia afuera.
- 3 Vacíe y limpie cuidadosamente el compartimiento para hielo con detergente suave. No utilice limpiadores abrasivos o agresivos. Enjuague con agua limpia.
- 4 Deje que el compartimiento para hielo se seque por completo antes de volver a colocarlo en el congelador.



Extracción del compartimiento para hielo

- 5 Vuelva a colocar el compartimiento de hielo. Encienda el productor de hielo.

Retire y vacíe el compartimiento para hielo si:

- Un corte de energía prolongado (una hora o más) hace que los cubos de hielo que están en el compartimiento para hielo se derritan y congelen en forma de bloque, trabando el mecanismo del dispensador.
- Usted no utiliza el dispensador de hielo con frecuencia. Los cubos de hielo se congelarán en forma de bloque en el compartimiento, trabando el mecanismo del dispensador.

Retire el compartimiento para hielo y sacúdalo para aflojar los cubos o límpielo como se explica anteriormente.

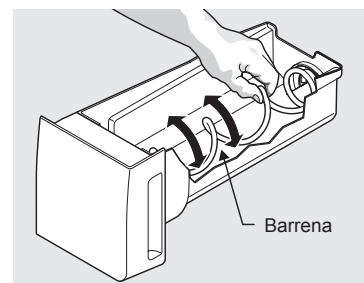
ATENCIÓN

NUNCA use un picahielos o instrumento puntiagudo similar para romper el hielo. Esto podría dañar el compartimiento para hielo.

Para aflojar el hielo pegado, use agua caliente. Antes de volver a colocar el compartimiento para hielo, verifique que esté completamente seco.

IMPORTANTE

Al retirar o volver a colocar el compartimiento para hielo, **NO** gire la barrena en el compartimiento para hielo. Si se gira la barrena accidentalmente, debe realinearla girándola a 45 grados (consulte a continuación) hasta que el compartimiento para hielo encaje en su lugar con el mecanismo de arrastre. Si la barrena no se encuentra correctamente alineada al colocar nuevamente el compartimiento de hielo, el refrigerador no dispensará hielo. Es posible que también la puerta del compartimiento de alimentos frescos no se cierre adecuadamente causando que se filtre aire cálido dentro de dicho compartimiento.



Ajuste de la barrena del compartimiento para hielo

NOTA

La mayoría de los modelos permiten instalar un productor de hielo adicional en el congelador. Llame a su distribuidor local para más información.

22 Productor automático de hielo - Congelador

Funcionamiento y cuidado del productor de hielo (modelos selectos)

Después de que el refrigerador se ha instalado de forma adecuada, el productor de hielo puede fabricar hielo dentro de las veinticuatro horas. Puede llenar por completo un compartimiento para hielo en alrededor de tres días.

Al usar el productor de hielo por primera vez y para que el productor de hielo funcione correctamente, es necesario purgar el aire de la tubería del filtro de agua. Una vez que el productor de hielo comienza a fabricar hielo, deje que el balde se llene por completo, luego descarte los DOS primeros cajones de hielo COMPLETOS. Tardará al menos dos días llenar el balde por completo en el modo de fabricación de hielo normal o 1½ día en el modo de fabricación de hielo rápida.

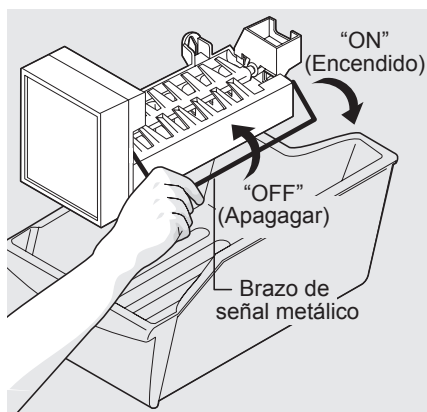
El productor de hielo fabrica aproximadamente cuatro libras de hielo cada veinticuatro horas, según las condiciones de uso.

➔ IMPORTANTE

El productor de hielo se activa en la fábrica de modo que pueda comenzar a funcionar en cuanto instale el refrigerador. Si no puede conectar un suministro de agua, levante el brazo de señal metálico del productor de hielo para desactivarlo. En caso contrario, la válvula de llenado del productor de hielo puede hacer un ruido fuerte de castañeteo al intentar funcionar sin agua.

Encendido y apagado del productor de hielo

La fabricación de hielo se controla levantando o bajando el brazo de señal metálico **del productor de hielo**. Para acceder al productor de hielo, retire el cajón del congelador. Levante el brazo de señal metálico para poner el productor de hielo en APAGADO y baje el brazo de señal metálico para ENCENDIDO.



Consejos para fabricar hielo

- Si el refrigerador no está conectado a un suministro de agua o si el suministro de agua está apagado, desconecte el productor de hielo levantando el brazo de señal metálico.

- Es normal escuchar los siguientes sonidos cuando el productor de hielo está funcionando:
 - Motor funcionando
 - Hielo que cae en el compartimiento para hielo
 - Válvula de agua que se abre o se cierra
 - Agua que circula
- Si se conservan los cubos de hielo durante un período prolongado, pueden adquirir un sabor desagradable. Vacíe el compartimiento para hielo como se explica a continuación.

Función de hielo rápido

Su refrigerador está equipado con una función de hielo rápido "inteligente" que, si se activa en la interfaz del usuario, permite un aumento de la fabricación de hielo. No es necesario desactivar esta función: si no se necesita, el refrigerador funcionará en condiciones normales.

⚠ ATENCIÓN

Si el suministro de agua hacia el refrigerador recibe tratamiento para ablandar el agua, asegúrese de mantener el tratamiento de forma adecuada. El tratamiento de agua puede producir componentes químicos que pueden dañar el productor de hielo.

Limpieza del productor de hielo

Limpie el productor de hielo y el compartimiento para hielo a intervalos regulares, especialmente antes de irse de vacaciones o mudarse.

- 1 Apague el productor de hielo.
- 2 Retire el compartimiento para hielo.
- 3 Vacíe y limpie cuidadosamente el compartimiento para hielo con detergente suave. No utilice limpiadores abrasivos o agresivos. Enjuague con agua limpia.
- 4 Deje que el compartimiento para hielo se seque por completo antes de volver a colocarlo en el congelador.
- 5 Vuelva a colocar el compartimiento de hielo. Encienda el productor de hielo.

Retire y vacíe el compartimiento para hielo si:

- Un corte de energía prolongado (una hora o más) hace que los cubos de hielo que están en el compartimiento para hielo se derritan y se congelen en forma de bloque.

Retire el compartimiento para hielo y sacúdalo para aflojar los cubos o límpielo como se explica anteriormente.

⚠ ATENCIÓN

NUNCA use un picahielos o instrumento puntiagudo similar para romper el hielo. Esto podría dañar el compartimiento para hielo.

Para aflojar el hielo pegado, use agua caliente. Antes de volver a colocar el compartimiento para hielo, verifique que esté completamente seco.

Características de los estantes

ATENCIÓN

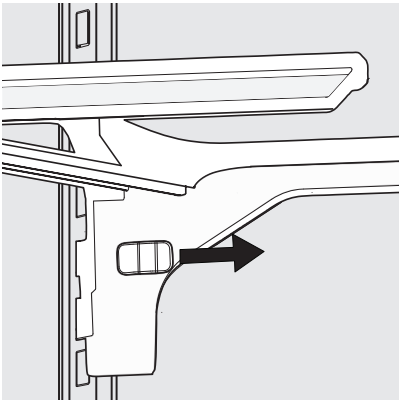
Para evitar lesiones corporales o daños a la propiedad, manipule los estantes de vidrio templado con cuidado. Los estantes se pueden quebrar de repente si se ranuran, rayan o exponen a un cambio brusco de temperatura. Espere a que los estantes de vidrio se estabilicen a temperatura ambiente antes de limpiar. No los lave en un lavavajillas.

NOTA

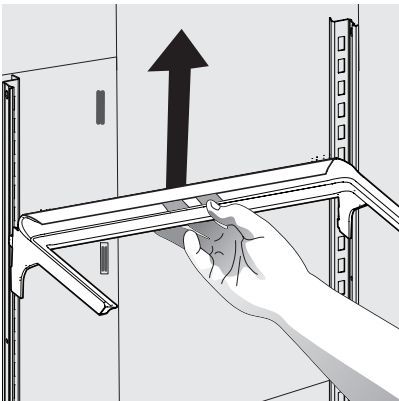
Las características pueden variar según el modelo.

Para cambiar la posición de un estante:

- 1 Extraiga el estante de su posición bloqueada tirando del mecanismo deslizante hacia usted.

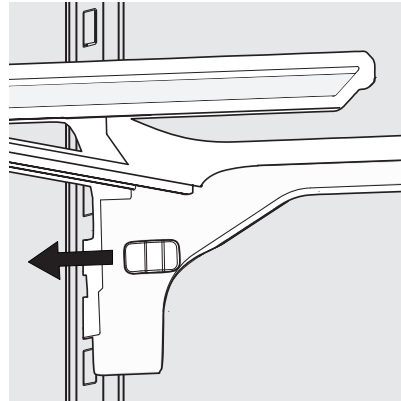


- 2 Levante la estructura directamente hacia arriba y luego hacia usted para retirarla de la guía.

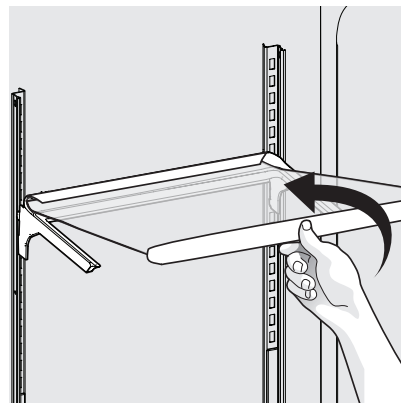


- 3 Coloque los ganchos superiores de la estructura colgante en la ranura deseada y baje la estructura en línea recta hasta que los ganchos inferiores se apoyen sobre la guía.

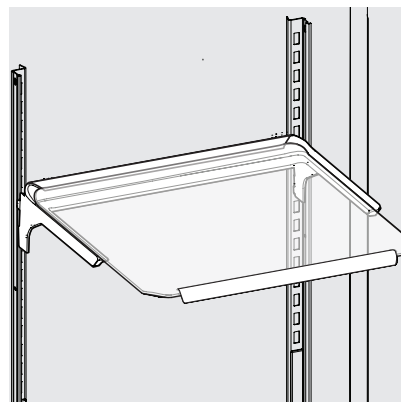
- 4 Vuelva a trabar el estante. Para ello, aleje el mecanismo deslizante de usted.



- 5 Mientras sostiene el estante en un ángulo de 45 grados con el asa gris apuntando hacia usted, empuje el estante en dirección a la parte posterior de la estructura colgante.



- 6 Coloque el estante suavemente sobre la estructura colgante una vez que la parte posterior esté asegurada por la estructura.



ATENCIÓN

Deben retirarse los estantes antes de trasladar el refrigerador.

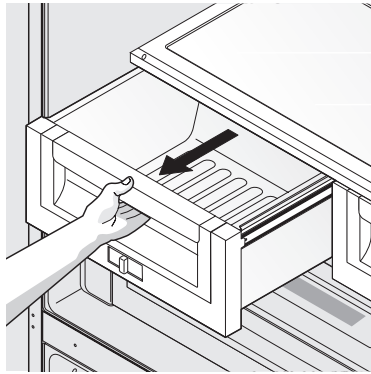
24 Funciones de almacenamiento

Cajones

Su refrigerador incluye diferentes tipos de cajones para almacenamiento. Estos cajones están ubicados en posiciones fijas en la parte inferior del compartimiento para alimentos frescos.

Cajones para frutas y verduras Luxury-Glide™

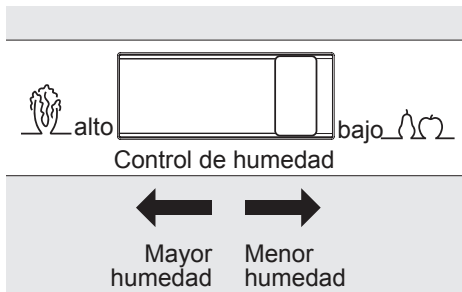
Los cajones para frutas y verduras están diseñados para almacenar frutas, verduras y otros productos frescos. Este cajón incluye un sistema de deslizamiento suave con cojinete a bolilla y una funcionalidad de cerrado suave para evitar magullar las frutas y verduras.



Apertura del cajón de frutas y verduras

Control de humedad de los cajones para frutas y verduras

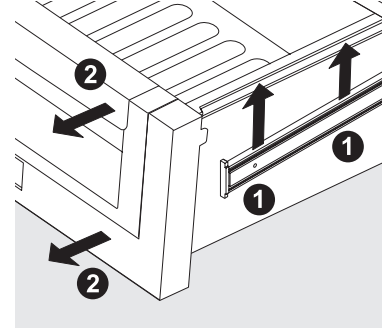
Los cajones para frutas y verduras incluyen un control deslizante para ajustar la humedad dentro del cajón. Las verduras de hoja se mantienen mejor cuando se almacenan con el control de humedad colocado en el nivel de humedad más alta. Las frutas frescas se mantienen mejor cuando se almacenan con el control de humedad colocado en el nivel de humedad más baja.



Ajuste de la humedad del cajón de frutas y verduras (varían según el modelo)

Para sacar el cajón de frutas y verduras para su limpieza:

- 1 Tire del cajón hacia afuera hasta que se detenga.
- 2 Levante levemente la parte delantera y retire el cajón.



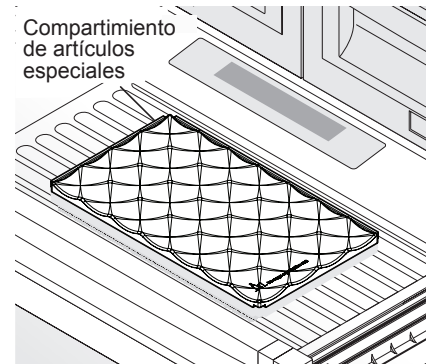
Cómo quitar el cajón de frutas y verduras

Compartimiento de artículos especiales (modelos selectos)

El diseño innovador del compartimiento para artículos especiales le permite guardar hasta cuatro botellas de vino o bebidas sin alcohol, o cualquier otro artículo que desee evitar que se mueva.

Cajón Cool Zone (modelos selectos)

Algunos modelos están equipados con un cajón para el almacenamiento de alimentos a granel a corto plazo. Este cajón incluye controles deslizantes para ajustar la humedad en su interior.



NOTA

Cualquier carne que deba conservarse por más de dos días debe congelarse. Si guarda frutas o verduras en este cajón, configúrelo con una humedad más elevada.

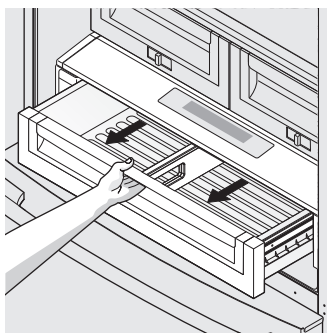
Cajón Perfect Temp™ (modelos selectos)



El cajón Perfect Temp™ está diseñado para mantener los alimentos a una temperatura precisa, ya sea más fría, más cálida o a la misma temperatura que la sección de alimentos frescos del refrigerador. Este cajón incluye un sistema de deslizamiento suave con cojinete a bolilla y una funcionalidad de cerrado suave para evitar magullar las frutas y verduras. La configuración para descongelar mantiene una temperatura para descongelar los alimentos congelados durante doce horas. Al final de dicho tiempo, se cambia a la configuración para artículos mixtos que permite almacenar los alimentos descongelados.

Para ponerlo en funcionamiento:

- 1 Para encenderlo y apagarlo, presione la tecla **encendido/apagado**. El indicador numérico mostrará una temperatura entre **28° F y 42° F** cuando esté encendido y **APAGADO** cuando esté apagado.
- 2 Presione **F/C** si prefiere que la temperatura se muestre en grados Fahrenheit (**F**), o Celsius (**C**).
- 3 Presione los botones de desplazamiento arriba \wedge o abajo \vee para iluminar el elemento deseado.
- 4 Una vez que se selecciona una opción, el cajón se ajustará y mantendrá la temperatura para la configuración seleccionada.
- 5 Cuando se apaga, el cajón Perfect Temp™ funciona como una bandeja para carnes estándar. El cajón Perfect Temp™ resulta más útil para conservar alimentos envasados. El mejor lugar para guardar las verduras de hoja y las frutas sueltas es uno de los cajones para frutas y verduras.
- 6 Las tres selecciones favoritas brindan flexibilidad para configurar y guardar las selecciones de temperatura personalizadas. La temperatura se ajusta presionando los botones + o -. + o -. El cajón guardará la configuración de temperatura seleccionada hasta que se cambie.
- 7 Los botones de mando se pueden bloquear para evitar cambios accidentales presionando el botón de **bloqueo de control** durante tres segundos. Desactívalo presionándolo nuevamente durante tres segundos.



Apertura del cajón

➔ IMPORTANTE

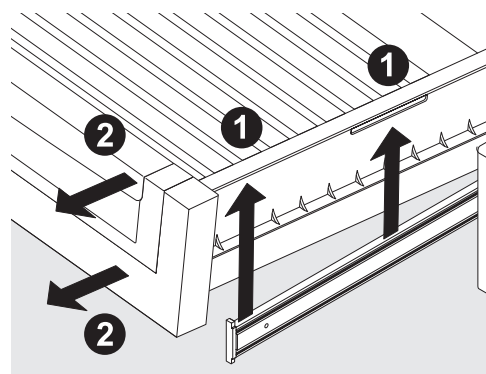
NO limpie la zona del panel del cajón Perfect Temp™ con limpiadores abrasivos o cáusticos. Limpie la zona con una esponja húmeda.

⚠ ATENCIÓN

El cajón Perfect Temp™ El cajón y la tapa se pueden retirar para su limpieza pero la unidad de control, conectada al costado derecho del refrigerador, no se puede sacar. No sumerja la tapa del cajón Perfect Temp™ en agua ni la coloque en un lavavajillas. Límpiela con un trapo o esponja húmeda.

Para retirar el cajón Perfect Temp™ para limpiarlo:

- 1 Tire del cajón hacia afuera hasta que se detenga.
- 2 Levante levemente la parte delantera y retire el cajón.



Cómo quitar el cajón

🗨 NOTA

Cuando se apaga el refrigerador con el botón principal de encendido o apagado de Wave-Touch™ o IQ-Touch™, el cajón Perfect Temp™ también se desactivará. Cuando se enciende nuevamente el refrigerador, el cajón Perfect Temp™ vuelve a funcionar con la misma temperatura que tenía antes de apagar el refrigerador.

26 Funciones de almacenamiento

Puertas

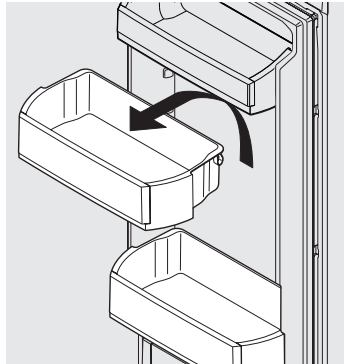
Compartimientos

Las puertas de su compartimiento de alimentos frescos usan un sistema de compartimientos modulares. Todos estos compartimientos se pueden sacar para facilitar su limpieza. Algunos de ellos tienen posiciones fijas, mientras que otros se pueden ajustar según sus necesidades.

Los compartimientos de las puertas son ideales para guardar frascos, botellas, latas y recipientes de bebidas grandes. También permiten seleccionar rápidamente los artículos que se usan con frecuencia.

Para cambiar la posición de un compartimiento ajustable de la puerta:

- 1 Retire todos los alimentos del compartimiento.
- 2 Sujete el compartimiento con firmeza con ambas manos y levántelo.
- 3 Retire el compartimiento.
- 4 Coloque el compartimiento justo encima de la posición deseada.
- 5 Baje el compartimiento hacia los soportes hasta que se traben en su lugar.

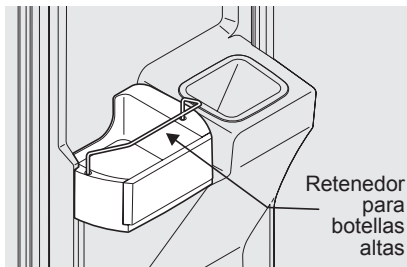


Compartimiento de puerta ajustable

Accesorios (varían según el modelo)

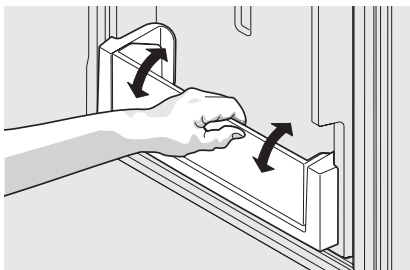
Retenedor para botellas altas

El retenedor para botellas altas evita que los envases altos en el compartimiento se caigan cuando se abre o cierra la puerta del refrigerador. Para instalar, ingrese los extremos del retenedor en los orificios.



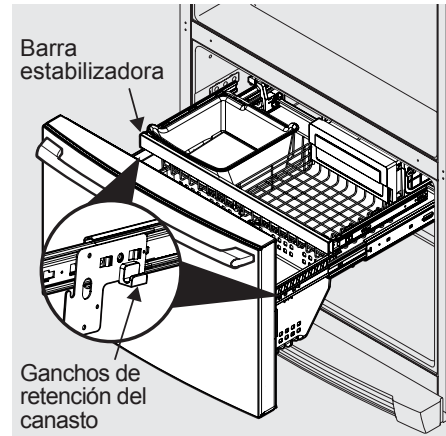
Compartimientos inclinados para latas

Los compartimientos para latas le permiten guardar de forma segura y eficiente hasta ocho latas de bebidas de 12 onzas (340 g).



Compartimiento inclinado para latas

Características del congelador (varían según el modelo)



Canastos del congelador

Para quitar el canasto medio

- 1 Quite todos los artículos del canasto.
- 2 Quite el canasto tirando hacia afuera de él hasta su máxima extensión y levántelo.

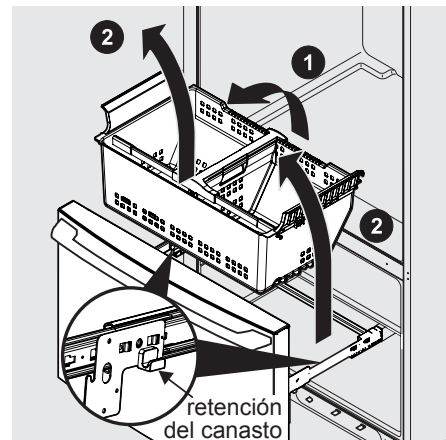
Para volver a colocar el canasto medio, posicione el canasto sobre los ganchos de retención, verificando que la parte frontal del canasto se apoye sobre los ganchos de retención en la barra estabilizadora.

NOTA

Si el canasto no queda apoyado en los ganchos de retención en la barra estabilizadora, el cajón no se cerrará correctamente.

Para quitar el canasto inferior

- 1 Quite todos los artículos del canasto.
- 2 Saque el canasto inclinandolo hacia adelante y levantándolo de los ganchos de retención.

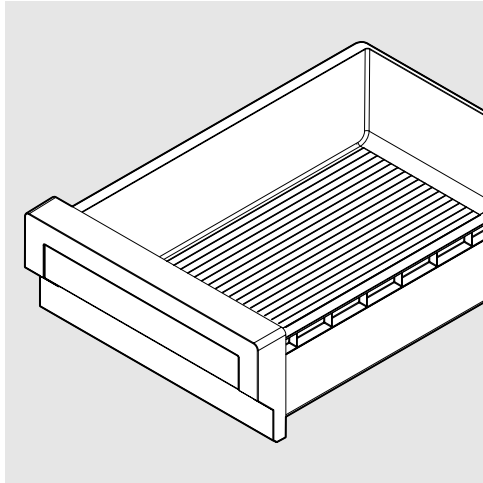


Para quitar el canasto inferior

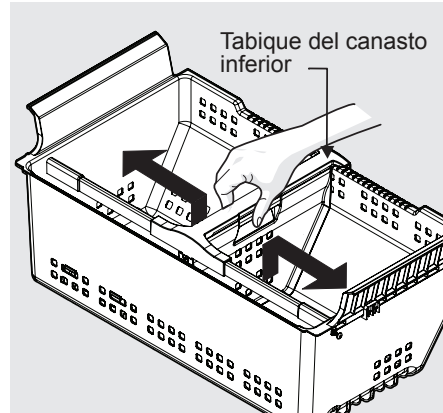
Para volver a colocar el canasto inferior, inserte el canasto en los ganchos de retención.

Compartimiento para sirva suave

El compartimiento para sirva suave, ubicado en la esquina superior derecha, está diseñado para mantener temperaturas algunos grados más altas que la temperatura del congelador. Esto resulta perfecto para almacenar alimentos que necesitan una textura más suave para poder servirlos fácilmente, como es el caso del helado.



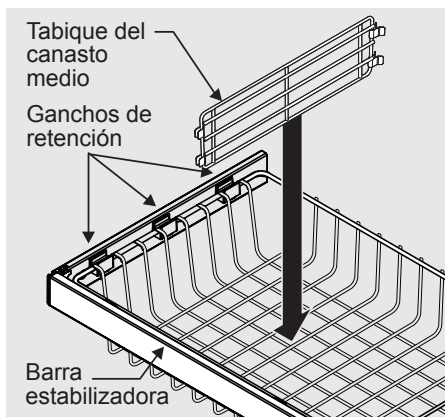
Oprima la manija y tire del centro del tabique hacia arriba para moverlo de lado a lado. (El tabique no se puede extraer).



Tabique plástico del canasto inferior

Extracción de los los tabiques

Levante la parte frontal del tabique medio y tire hacia afuera.



Tabique metálico del canasto medio

Ideas para guardar alimentos

Alimentos frescos

- Mantenga el compartimiento de alimentos frescos entre 34° F (1° C) y 40° F (4° C) con una temperatura óptima de 37° F (3° C).
- Evite sobrecargar los estantes del refrigerador, dado que esto reduce la circulación de aire y hace que el enfriamiento sea irregular.

Frutas y verduras

- Guarde las frutas y verduras en los cajones de frutas y verduras, donde la humedad atrapada ayuda a preservar la calidad de los alimentos durante períodos más prolongados.
- Lave los alimentos y elimine el exceso de agua.
- Envuelva los alimentos que tengan olores fuertes o alto contenido de humedad.

Carne

- Envuelva la carne y las aves crudas por separado y herméticamente, para evitar pérdidas y contaminación de otros alimentos o superficies.
- Utilice el cajón Cool Zone o el cajón Perfect Temp™ y configure con el valor de carne/aves para almacenamiento a corto plazo. Cualquier carne que deba conservarse por más de dos días debe congelarse.

Almacenamiento de alimentos congelados

- Mantenga el compartimiento del congelador a 0° F (-18° C) o menos.
- Un congelador funciona de forma más eficiente cuando tiene al menos $\frac{2}{3}$ de su capacidad llena.

Empaque de alimentos para congelar

- Para reducir al mínimo la deshidratación de los alimentos y el deterioro de la calidad, use papel de aluminio, envoltorios para congelador, bolsas para congelador o recipientes herméticos. Extraiga todo el aire que pueda de los paquetes y ciérrelos herméticamente. El aire atrapado puede hacer que los alimentos se resequen, cambien de color y desarrollen un sabor desagradable (quemadura de congelador).
- Envuelva las carnes y aves frescas con envoltorios adecuados para congelador antes de congelar.
- No vuelva a congelar carne que se haya descongelado por completo.

Carga del congelador

- Antes de comprar alimentos, active la función de **congelamiento rápido**, de manera que, cuando vuelva, pueda conservar los alimentos recién

comprados que vayan al congelador lo más rápido posible.

- Al activar la función de **congelamiento rápido**, también ayuda al congelador a mantener con mayor eficiencia la temperatura seleccionada después de colocar los alimentos recién comprados junto con alimentos que ya se encontraban congelados.
- Evite colocar simultáneamente demasiados alimentos calientes en el congelador. Esto sobrecarga al congelador, reduce la velocidad de congelamiento y puede elevar la temperatura de los alimentos congelados.
- Deje espacio entre los paquetes, de manera que el aire frío circule libremente, permitiendo que los alimentos se congelen lo más rápido posible.

Ideas para ahorrar energía

Instalación

- Ubique el refrigerador en la parte más fresca de la habitación, donde no dé la luz solar directa, y alejado de registros o cañerías de la calefacción.
- No ubique el refrigerador cerca de electrodomésticos que produzcan calor, como un horno o lavavajillas. Si esto no es posible, una sección de muebles de cocina o una capa adicional de aislamiento entre los dos artefactos ayudará a que el refrigerador funcione con mayor eficiencia.
- Nivele el refrigerador para que las puertas se cierren herméticamente.

Ajuste de la temperatura

- Consulte la sección **Controles** para conocer los procedimientos de ajuste de la temperatura.

Almacenamiento de alimentos

- Evite sobrecargar el refrigerador o bloquear las salidas de aire frío. Si lo hace, el refrigerador trabajará más y utilizará más energía.
- Cubra los alimentos y seque los recipientes con un paño antes de colocarlos en el refrigerador. Así se evita que se acumule humedad dentro de la unidad.
- Organice el refrigerador para reducir la cantidad de veces que se abre la puerta. Retire tantos elementos como sean necesarios de una sola vez y cierre la puerta tan rápido como sea posible.
- No coloque un recipiente caliente directamente sobre un estante frío. Recuerde que un cambio de temperatura tan extremo puede dañar el vidrio.

Conozca los sonidos que puede oír

Su nuevo refrigerador de alta eficiencia puede producir sonidos con los que no esté familiarizado. Estos sonidos por lo general indican que su refrigerador está funcionando correctamente. Algunas superficies en pisos, paredes y armarios de cocina pueden hacer que estos sonidos sean más audibles.

La siguiente es una lista de todos los componentes importantes de su refrigerador y los sonidos que pueden causar:

- A Evaporador** El refrigerante que pasa por el evaporador puede producir un sonido de ebullición o gorgoteo.
- B Ventilador del evaporador** Es posible que escuche la salida de aire forzado del refrigerador producida por el ventilador del evaporador.
- C Calentador del descongelador** Durante los ciclos de descongelamiento, el agua que gotea en el calentador del descongelador puede producir un siseo. Después de descongelar, se puede escuchar un chasquido.
- D Productor automático de hielo** Cuando se ha producido el hielo, los cubos de hielo caerán en el compartimiento de hielo. El ventilador del productor de hielo, la activación de la válvula de agua y el fluido de gas refrigerante pueden producir sonidos al funcionar.
- E Control electrónico y control de descongelamiento automático** Estas piezas pueden producir un chasquido seco cuando se enciende y apaga el sistema de enfriamiento.
- F Ventilador del condensador** Es posible que escuche la salida de aire forzado a través del condensador.
- G Compresor** Los compresores modernos y de alta eficiencia funcionan mucho más rápido que los modelos más antiguos. El compresor puede emitir un murmullo de tono alto o sonido pulsante.
- H Válvula de agua** Produce un zumbido cada vez que se abre para llenar el productor de hielo.
- I Bandeja de desagüe (no desmontable)** Es posible que escuche el goteo de agua en la bandeja de desagüe durante el ciclo de descongelamiento.
- J Condensador** Es posible que produzca sonidos muy bajos de aire forzado.

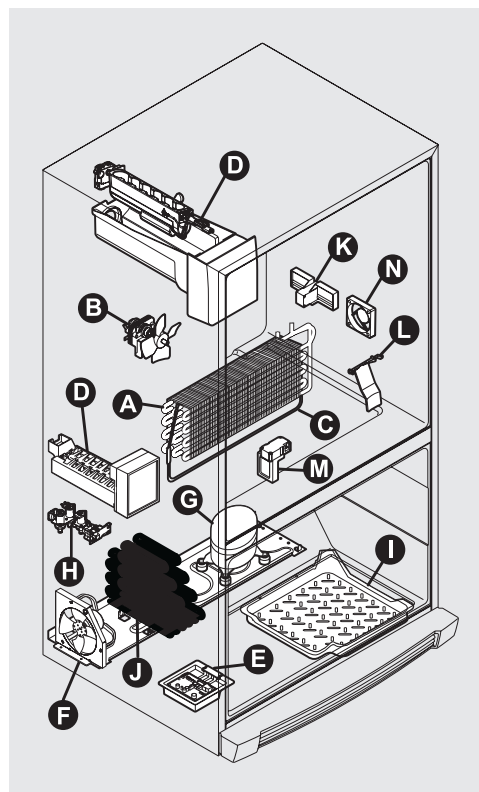
- K Amortiguador motorizado del cajón Perfect Temp™** Es posible que produzca un suave murmullo mientras funciona.
- L Paleta dispensadora de hielo** Cuando se dispensa hielo, se podrá escuchar un sonido de chasquido seco cuando el interruptor magnético se abra y cierre.
- M Amortiguador motorizado** Es posible que produzca un suave murmullo mientras funciona.
- N Ventilador del cajón Perfect Temp™** Se apaga cuando se abre la puerta o cuando se apaga el cajón Perfect Temp™.

NOTA

La espuma de eficiencia energética de su refrigerador no es un aislante de sonidos.

NOTA

Durante el ciclo de descongelación automática, es normal un resplandor rojo en la pared posterior del compartimiento de su congelador.



30 Cambio de los filtros de agua y de aire

Su refrigerador está equipado con sistemas de filtro de agua y aire individuales. El sistema de filtro de agua filtra toda el agua potable dispensada, como así también el agua utilizada para producir hielo. El filtro de aire elimina los olores e impurezas del compartimiento del refrigerador.

NOTA

El panel de control incluye controles que supervisan el estado de los filtros de agua y de aire. Consulte la sección "Controles" para obtener más información.

Acerca del filtro de agua avanzado



El sistema de filtro de hielo y agua **PureAdvantage™** NGFC 2000 ha sido probado y certificado por NSF International según las Normas NSF/ANSI 42 y 53 para la reducción de los reclamos especificados en la hoja de datos de desempeño.

No utilice este sistema con agua que no sea microbiológicamente segura o de calidad desconocida sin un tratamiento desinfectante adecuado antes o después de pasar por el sistema de filtro. Los sistemas certificados para la reducción de quistes pueden usarse en agua desinfectada que puede contener quistes filtrables.

- Capacidad nominal - 400 galones (900 litros) para el filtro de hielo y agua **PureAdvantage™**
- Flujo de servicio nominal: 0,5 galones (2,27 litros) por minuto
- Presión máxima nominal: 100 libras por pulgada cuadrada
- Presión mínima recomendada para el funcionamiento: 30 libras por pulgada cuadrada
- Temp. de funcionamiento: Mín. 33° F (1° C), Máx. 100° F (38° C)

Filtro de agua

El filtro de agua está ubicado en la parte inferior izquierda del compartimiento de alimentos frescos.

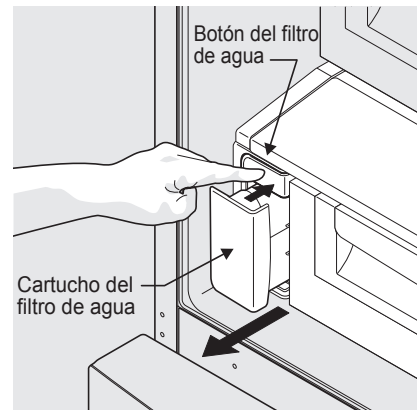
Cómo reemplazar el filtro de agua **PureAdvantage™**

En general, debe cambiar el filtro de agua cada seis meses para garantizar la mejor calidad de agua posible. La luz del **estadodel filtro de agua** en el panel de control le indica que reemplace el filtro después de que una cantidad estándar de agua (400 galones/900 litros) haya circulado a través del sistema.

Si no ha utilizado el refrigerador durante un tiempo (mientras realizaba una mudanza, por ejemplo), cambie el filtro antes de volver a instalar el refrigerador.

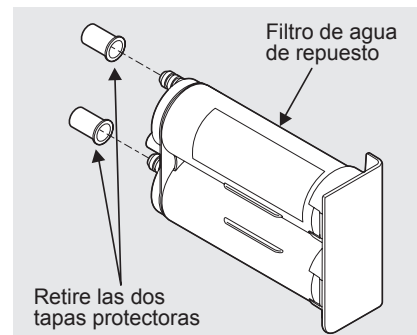
No es necesario desactivar el suministro de agua para cambiar el filtro. Esté listo para secar cualquier pequeña cantidad de agua que se libere durante el cambio del filtro.

- 1 Seleccione **Apagado** para apagar el productor de hielo en el panel de control.
- 2 Presione el botón de liberación del filtro ubicado encima del cartucho para desconectarlo.
- 3 Deslice el antiguo cartucho del filtro de agua directamente fuera del compartimiento y descártelo.



Presione el botón del filtro de agua

- 4 Desenvuelva el nuevo cartucho del filtro y retire las dos tapas protectoras que cubren la entrada y salida del filtro. Deslice el filtro suavemente dentro del compartimiento hasta que se detenga contra el conector de ajuste a presión en la parte posterior del compartimiento.



- 5 Empuje firmemente hasta que el cartucho se encaje en su lugar (debe escuchar dos chasquidos). Cuando esté completamente encajado, la parte delantera del cartucho del filtro debe quedar nivelada con el botón de liberación del filtro.



Reinstalación del filtro de agua

- 6 Seleccione **Encendido** para encender el productor de hielo en el panel de control.
- 7 Presione un vaso de beber contra el dispensador de agua mientras verifica la existencia de alguna pérdida en el compartimiento del filtro. Pueden producirse chorros y borbotones mientras el sistema purga el aire del sistema del dispensador.
- 8 Purgue el sistema de suministro de agua según se describió anteriormente.
- 9 Mantenga presionado el botón de **estado del filtro** en el panel de control durante tres segundos. Cuando la pantalla cambia de **Sustituir a Bien**, el estado se habrá reestablecido.

Filtro de aire

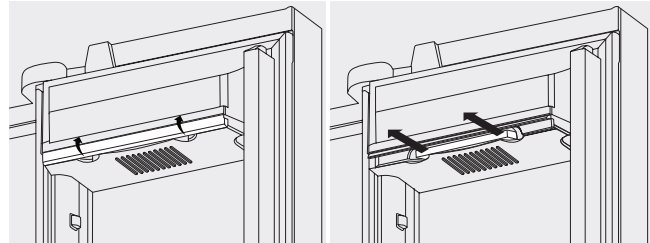
El filtro de aire está ubicado debajo del compartimiento utilitario o en el interior de la puerta izquierda arriba del conducto del productor de hielo.

Cómo reemplazar el filtro de agua PureAdvantage™

Para garantizar el filtrado óptimo de los olores del refrigerador, debe cambiar el filtro de aire cada seis (6) meses (la luz de estado del filtro en el panel táctil le indica que cambie el filtro después de seis (6) meses).

- 1 Abra la puerta del filtro de aire.
- 2 Retire el filtro viejo y descártelo.
- 3 Desenvuelva el nuevo filtro y deslícelo dentro del compartimiento.
- 4 Para cerrar la puerta del filtro de aire, empuje la parte superior e inferior para trabar y cerrar la puerta.
- 5 Mantenga presionado el botón de **Reinicio de filtro de aire** en el panel de control durante tres (3) segundos. Cuando la pantalla cambia de **Sustituir a Bien**, el estado se habrá reestablecido.
- 6 El **Reinicio de filtro de aire** se apagará solo después de unos segundos.

Filtro ubicado debajo del compartimiento utilitario



Pedido de filtros de repuesto

Realice su pedido de nuevos filtros llamando por teléfono al 877-808-4195, por Internet en www.electroluxappliances.com, o a través del distribuidor donde adquirió su refrigerador. Es recomendable que pida filtros adicionales cuando instale por primera vez el refrigerador.

Filtro de agua

FC-300 **PureAdvantage™** Cartucho de repuesto n.º EWF01

Filtro de aire

Cartucho de repuesto, parte n.º EAFCBF

32 Cuidado y limpieza

Proteja su inversión

El refrigerador se debe mantener limpio para que conserve su aspecto y para evitar la acumulación de olores. Limpie inmediatamente cualquier derrame de líquidos y limpie el congelador y los compartimientos de alimentos frescos por lo menos dos veces por año.

NOTA

No use limpiadores abrasivos como rociadores limpiaventanas, limpiadores para restregado, líquidos inflamables, ceras limpiadoras, detergentes concentrados, blanqueadores o limpiadores que contengan productos derivados del petróleo en los componentes plásticos, puertas interiores, juntas o revestimientos del gabinete. No use toallas de papel, esponjas de restregar o cualquier otro material abrasivo de limpieza.

- Nunca use esponjas o cepillos metálicos, limpiadores abrasivos o soluciones alcalinas fuertes en ninguna de las superficies.
- Nunca limpie las superficies de acero inoxidable con CLORO o limpiadores que contengan blanqueadores.
- No lave ninguna pieza extraíble en el lavavajillas.
- Desenchufe siempre el cable eléctrico del tomacorrientes de pared antes de la limpieza.

NOTA

Si ajusta los controles de temperatura para desactivar la refrigeración, el suministro eléctrico para las luces y otros componentes eléctricos permanecerá activado hasta que desenchufe el cable eléctrico del tomacorrientes de pared.

- Retire a mano las etiquetas autoadhesivas. No use navajas de afeitar ni ningún otro instrumento afilado que pueda rayar la superficie del electrodoméstico.
- No retire la placa de número de serie. Si retira la placa de serie, su garantía quedará anulada.
- Antes de mover el refrigerador, levante los soportes antivuelco para que los rodillos funcionen correctamente. Esto evitará que se dañe el piso.

ATENCIÓN

- **Tire del refrigerador en dirección recta hacia afuera para moverlo. Si lo mueve de un lado a otro puede dañar el revestimiento del piso. Tenga cuidado de no desplazar el refrigerador más allá de las conexiones de plomería.**
- **Los objetos húmedos se pegan a las superficies metálicas frías. No toque la superficie refrigerada con las manos mojadas o húmedas.**

IMPORTANTE

Si usted guarda o mueve su refrigerador en temperaturas de congelación, asegúrese de desagotar completamente el sistema de suministro de agua. De lo contrario, pueden producirse pérdidas de agua cuando el refrigerador sea puesto de nuevo en funcionamiento. Comuníquese con un representante del servicio técnico para ejecutar esta operación.

Consulte la guía que aparece en la página siguiente para obtener detalles sobre el cuidado y la limpieza de zonas específicas del refrigerador.

Sugerencias para vacaciones y mudanzas

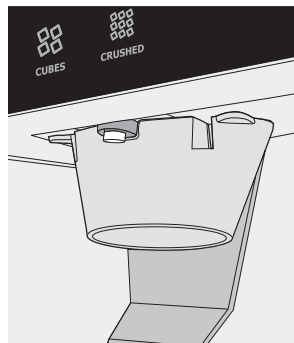
Ocasión	Consejos
Vacaciones cortas	<ul style="list-style-type: none">• Deje el refrigerador en funcionamiento si sale de vacaciones durante tres semanas o menos.• Consuma todos los alimentos perecederos del refrigerador.• Apague el productor automático de hielo y vacíe el cajón de hielo, incluso si se va sólo por unos pocos días.
Vacaciones largas	<ul style="list-style-type: none">• Saque todos los alimentos y el hielo del refrigerador si se va de vacaciones por un mes o más.• Apague el sistema de refrigeración (consulte la ubicación de la tecla Encendido/apagado en la sección Controles) y desenchufe el artefacto.• Cierre la válvula de suministro de agua.• Limpie bien el interior del refrigerador.• Deje ambas puertas abiertas para evitar la acumulación de olores y de moho. De ser necesario, trabe las puertas para que queden abiertas.
Mudanza	<ul style="list-style-type: none">• Retire todos los alimentos y el hielo del interior.• Si va a usar una carretilla, levante el refrigerador desde un costado.• Ajuste los rodillos totalmente hacia arriba para protegerlos durante el deslizamiento o el traslado.• Proteja el gabinete con algún material adecuado para evitar que la superficie se raye.

Sugerencias de cuidado y limpieza

Parte	Agentes limpiadores	Consejos y precauciones
Interior y revestimiento de las puertas	<ul style="list-style-type: none"> • Agua y jabón • Bicarbonato de sodio y agua 	<ul style="list-style-type: none"> • Use dos cucharadas de bicarbonato de sodio en un cuarto litro de agua caliente. • Asegúrese de escurrir el excedente de agua de la esponja o el paño antes de limpiar los controles, la lámpara o cualquier otra pieza eléctrica.
Juntas de la puerta	<ul style="list-style-type: none"> • Agua y jabón 	<ul style="list-style-type: none"> • Limpie las juntas con un paño limpio y suave.
Cajones y Compartimientos	<ul style="list-style-type: none"> • Agua y jabón 	<ul style="list-style-type: none"> • Use un paño suave para limpiar los rieles de los cajones. • No lave ningún componente desmontable (compartimientos, cajones, etc.) en el lavavajillas.
Estantes de vidrio	<ul style="list-style-type: none"> • Agua y jabón • Limpiavidrios • Rociadores de líquido suave 	<ul style="list-style-type: none"> • Espere a que el vidrio tome temperatura ambiente antes de sumergirlo en agua caliente.
Rejilla inferior	<ul style="list-style-type: none"> • Agua y jabón • Rociadores de líquido suave • Aspiradora 	<ul style="list-style-type: none"> • Retire la rejilla inferior (consulte las instrucciones de instalación). • aspire ambos lados y límpielos con una esponja o un paño con espuma de jabón. Enjuague y seque.
Exterior y manijas	<ul style="list-style-type: none"> • Agua y jabón • Limpiavidrios no abrasivo 	<ul style="list-style-type: none"> • No use limpiadores comerciales domésticos que contengan amoníaco, blanqueadores o alcohol para limpiar las manijas. • Use un paño suave para limpiar las manijas lisas. • No limpie las puertas lisas con un paño seco.
Exterior y manijas (modelos de acero inoxidable solamente)	<ul style="list-style-type: none"> • Agua y jabón • Limpiadores de acero inoxidable 	<ul style="list-style-type: none"> • Nunca limpie las superficies de acero inoxidable con CLORO o limpiadores que contengan blanqueadores. • Limpie el frente y las manijas de acero inoxidable con agua enjabonada no abrasiva y un paño. Enjuague con agua limpia y un paño suave. • Use un limpiador de acero inoxidable no abrasivo. Estos limpiadores pueden adquirirse en la mayoría de los grandes almacenes o tiendas de mejoras para el hogar. Siga siempre las instrucciones del fabricante. No use limpiadores domésticos que contengan amoníaco o blanqueadores. • NOTA: Siempre limpie, enjuague y seque en el sentido de la veta para que la superficie se raye. • Lave el resto del gabinete con agua caliente y detergente líquido suave. Enjuague bien y seque con un paño suave limpio.

Prolongación del conducto de hielo

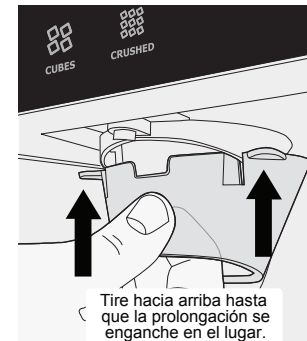
La prolongación del conducto de hielo está diseñada para dirigir mejor el flujo de hielo en los recipientes.



- 2 Presione hacia adentro firmemente en la parte posterior del conducto y tire hacia abajo.
- 3 Vuelva a encender su refrigerador.

Instalación de la prolongación del conducto de hielo

- 1 Apague el refrigerador utilizando el botón del panel de control (consulte el Manual de usuario).
- 2 Alinee la prolongación con el conducto de hielo, de manera que los sujetadores a presión se encuentren dentro del borde frontal del conducto.



- 3 Presione hacia arriba hasta que la prolongación se enganche en el lugar.
- 4 Vuelva a encender su refrigerador.

Extracción de la prolongación del conducto de hielo para limpiar

- 1 Apague el refrigerador utilizando el botón del panel de control (consulte el Manual de usuario).



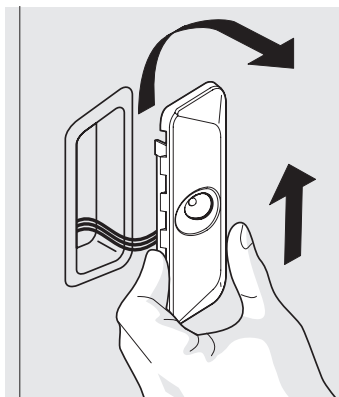
34 Cuidado y limpieza

Reemplazo de luces LED

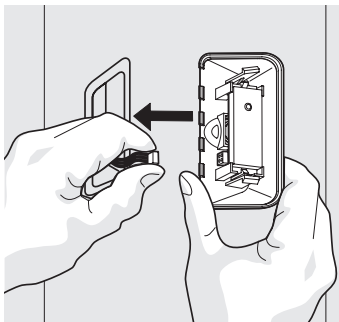
Tanto el congelador como los compartimientos de alimentos frescos del refrigerador cuentan con luces LED. Utilice siempre piezas de repuesto Electrolux.

Para reemplazar las luces LED:

- 1 Desenchufe el cable eléctrico del refrigerador.
- 2 Retire la cubierta de la luz presionando hacia arriba y hacia afuera.
- 3 Sostenga la cubierta de la luz LED con una mano y tire del conector con la otra mientras oprime el pestillo del conector.
- 4 Coloque la luz LED nueva y ajústela en su lugar verificando que la luz esté orientada hacia el interior de la unidad (hacia el interior del refrigerador y congelador) o, en el caso de la parte inferior de las puertas del refrigerador, que quede orientada hacia afuera.



Extracción de la luz LED



Extracción del arnés de la luz LED

Para pedir luces LED de repuesto

Realice su pedido de luces LED nuevas llamando al 877-808-4195, por Internet en www.electroluxappliances.com, o a través del distribuidor donde adquirió su refrigerador. El número de producto para pedidos es:

luz LED, Parte #241891102

NOTA

Las luces LED están conectadas en serie, por lo que si una de ellas se daña o se desconecta, varias luces dejarán de funcionar.

Antes de solicitar servicio técnico...

Si usted tiene un problema con su refrigerador u observa algún comportamiento o estado que usted no comprenda, generalmente puede evitar una llamada a su representante de servicio técnico si consulta esta sección para encontrar una solución. La siguiente tabla incluye información sobre problemas comunes, sus posibles causas y las soluciones sugeridas.

Productor automático de hielo		
Problema	Causa posible	Solución más común
El productor de hielo no produce hielo.	<ul style="list-style-type: none"> El productor de hielo está apagado. El refrigerador no está conectado al suministro de agua o la válvula de agua no está abierta. La tubería de suministro de agua está doblada. El filtro de agua no está correctamente colocado. Es posible que el filtro de agua esté tapado con partículas extrañas. La válvula de asiento autorroscante de la tubería de agua fría está tapada o bloqueada por partículas extrañas. 	<ul style="list-style-type: none"> Encienda el productor de hielo. En el caso del productor de hielo de alimentos frescos, mantenga presionado el botón hielo apagado durante 4 segundos hasta que el indicador se apague. Para el productor de hielo del congelador, baje el brazo de señal metálico. Conecte la unidad al suministro de agua doméstico y asegúrese de que la válvula de suministro esté abierta. Asegúrese de que la tubería de suministro no se doble al empujar el refrigerador para colocarlo en su lugar contra la pared. Extraiga y reinstale el filtro de agua. Asegúrese de empujar el filtro con firmeza, de manera que pueda escuchar cuando se trabe completamente en su lugar. Si no sale agua del dispensador o si sale lentamente, o si el filtro tiene seis meses o más, se debe reemplazar. Cierre la válvula de la tubería de suministro doméstico de agua. Retire la válvula. La válvula no debe ser una válvula de asiento autorroscante autoperforante. Limpie la válvula. Reemplace la válvula en caso de que sea necesario.
El productor de hielo no produce suficiente hielo.	<ul style="list-style-type: none"> El productor de hielo produce menos hielo de lo esperado. Es posible que el filtro de agua esté tapado con partículas extrañas. La tubería de suministro de agua está doblada. La válvula de asiento autorroscante de la tubería de agua fría está tapada o bloqueada por partículas extrañas. 	<ul style="list-style-type: none"> Los productores de hielo de alimentos frescos y del congelador producirán cada uno aproximadamente 2,5 libras de hielo cada 24 horas, según las condiciones de uso. Si el agua del dispensador sale con mayor lentitud que lo normal, o si el filtro tiene seis meses o más, se debe reemplazar. Asegúrese de que la tubería de suministro no se doble al empujar el refrigerador para colocarlo en su lugar contra la pared. Cierre la válvula de la tubería de suministro doméstico de agua. Retire la válvula. La válvula no debe ser una válvula de asiento autorroscante autoperforante. Limpie la válvula. Reemplace la válvula en caso de que sea necesario.
El productor de hielo no deja de producir hielo.	<ul style="list-style-type: none"> El brazo de señal metálico del productor de hielo está sujeto por algún envase del congelador que se ha caído contra el productor de hielo. 	<ul style="list-style-type: none"> Desplace el elemento y libere el brazo de señal metálico. Extraiga todos los cubos de hielo que se puedan haber congelado juntos sobre el brazo de señal metálico.
Los cubos de hielo se congelan en forma de bloque.	<ul style="list-style-type: none"> Los cubos de hielo no se utilizan con demasiada frecuencia. Los cubos de hielo están huecos (cubos de hielo congelados por fuera con agua líquida adentro). Los cubos de hielo se rompen en el compartimiento y derraman el agua sobre el resto del hielo, de manera que se congelan juntos. 	<ul style="list-style-type: none"> Quite el recipiente de hielo y deseche el hielo. El productor de hielo produce suministro fresco. El hielo se debe utilizar al menos dos veces por semana para mantener los cubos separados. Esto generalmente ocurre cuando el productor de hielo no obtiene suficiente agua. Esto generalmente se produce cuando el filtro de agua está tapado. Reemplace el filtro de agua.

Dispensador de hielo		
Problema	Causa posible	Solución más común
El dispensador no dispensa hielo.	<ul style="list-style-type: none"> • El suministro de agua no está conectado. • El recipiente de almacenamiento de hielo está vacío. • La válvula de la tubería de suministro doméstico de agua no está abierta. • La puerta del compartimiento de alimentos frescos no está cerrada. • La paleta del dispensador de hielo ha estado contenida durante más de 4 o 5 minutos. 	<ul style="list-style-type: none"> • Conecte el suministro de agua (consulte la sección Conexión del suministro de agua). • Asegúrese de que el productor de hielo esté encendido. Cuando el primer suministro de hielo caiga en el compartimiento, el dispensador debería funcionar. • Abra la válvula de la tubería de suministro doméstico de agua. Deje pasar tiempo suficiente para que se produzca el hielo. Cuando esté hecho el hielo, el dispensador debería funcionar. • Asegúrese de que la puerta del compartimiento de alimentos frescos esté cerrada. (Vea la sección de Problemas, en la parte sobre apertura y cierre de puertas y cajones). • El motor está sobrecargado. El protector de sobrecarga del motor se reiniciará en aproximadamente tres minutos. Luego, se puede dispensar el hielo.
El dispensador de hielo está trabado.	<ul style="list-style-type: none"> • El hielo se ha derretido y congelado alrededor de la barrena debido al uso poco frecuente, las fluctuaciones de temperatura y los cortes de luz. • Los cubos de hielo se congelan en forma de bloque. • Los cubos de hielo son más pequeños que lo normal. 	<ul style="list-style-type: none"> • Quite el compartimiento de hielo, descongele y vacíe el contenido. Limpie el compartimiento, seque con un paño y vuelva a colocarlo en la posición correcta. Cuando esté hecho el hielo nuevo, el dispensador debería funcionar. • Use el dispensador con frecuencia para que los cubos no se congelen juntos. • Es posible que el cartucho del filtro de agua y hielo esté tapado. Reemplace el cartucho del filtro. El sistema del dispensador funciona mejor a una presión de agua de 30-100 psi. Las presiones del agua de pozo deberían estar por debajo de este rango.
La luz no se enciende		
Problema	Causa Posible	Solución más Común
La luz no se enciende.	<ul style="list-style-type: none"> • La lámpara está quemada o la luz LED está dañada. • No llega corriente eléctrica al refrigerador. • El sistema de control ha desactivado las luces porque una o ambas puertas se dejaron abiertas demasiado tiempo. 	<ul style="list-style-type: none"> • Vea la sección sobre reemplazo de las lámparas o de las luces LED en la sección “Limpieza y cuidado”. • Consulte la sección Problema, Funcionamiento de su refrigerador. • Cierre y vuelva a abrir las puertas para reactivar las luces.
Olores en el refrigerador		
Problema	Causa posible	Solución más común
El interior está sucio. Olores	<ul style="list-style-type: none"> • Se necesita limpiar el interior. • Hay alimentos con olores fuertes en el refrigerador. 	<ul style="list-style-type: none"> • Consulte las sugerencias para el cuidado y la limpieza. • Envuelva herméticamente los alimentos. Encienda el sistema de filtro de aire. Es posible que sea necesario cambiar el filtro con mayor frecuencia si generalmente se guardan en el refrigerador alimentos con olores fuertes.
Apertura/cierre de puertas/cajones		
Problema	Causa posible	Solución más común
Las puertas no se cierran.	<ul style="list-style-type: none"> • El refrigerador no está nivelado. Se balancea en el piso cuando se mueve ligeramente. 	<ul style="list-style-type: none"> • Verifique que el piso esté nivelado, sea sólido y que pueda soportar adecuadamente el peso del refrigerador. Llame a un carpintero para corregir el hundimiento o desnivel del piso.
Es difícil mover los cajones.	<ul style="list-style-type: none"> • Los alimentos entran en contacto con el estante que se encuentra encima del cajón. • El cajón está sobrecargado 	<ul style="list-style-type: none"> • Guarde menos cantidad de alimentos en el cajón. • Saque los alimentos o reorganícelos.

Funcionamiento de su Refrigerador

Problema	Causa posible	Solución más común
El compresor no funciona.	<ul style="list-style-type: none"> • El sistema de refrigeración está apagado. • El refrigerador está en el ciclo de descongelación. • El cable eléctrico está desenchufado. • Se ha quemado un fusible de la casa o se ha disparado el cortacircuitos. • Falta de energía. • El sistema de control electrónico mantiene el refrigerador a una temperatura constante. 	<ul style="list-style-type: none"> • Encienda el sistema de refrigeración. Vea la ubicación del sistema de refrigeración en la sección de Controles. Botón Encendido/Apagado. • Esto es normal en un refrigerador con descongelamiento totalmente automático. El ciclo de descongelación se realiza periódicamente y dura aproximadamente 30 minutos. • Asegúrese de que el enchufe esté correctamente colocado en el tomacorrientes. • Compruebe/reemplace el fusible con un fusible de retardo de 15 amp. Reinicie el interruptor de circuito. • Compruebe las luces del hogar. Llame a la Compañía de electricidad local. • Esto es normal. El refrigerador se enciende y se apaga para mantener la temperatura constante.
El refrigerador funciona demasiado o por demasiado tiempo.	<ul style="list-style-type: none"> • El clima exterior o de la habitación es cálido. • El refrigerador fue desconectado recientemente por un tiempo. • El productor automático de hielo está en funcionamiento. • Las puertas se abren con demasiada frecuencia o por demasiado tiempo. • La puerta del refrigerador o congelador puede estar levemente abierta. • El control del congelador tiene un parámetro demasiado frío (el control se encuentra en la sección de alimentos frescos). • La junta del congelador o alimentos frescos está sucia, gastada, agrietada o mal ajustada. • Este modelo cuenta con un compresor de velocidad variable de alta eficiencia. 	<ul style="list-style-type: none"> • Es normal que el refrigerador funcione durante más tiempo bajo estas condiciones. • Se tarda entre 8 y 12 horas para que el refrigerador se enfríe completamente. • El funcionamiento del productor de hielo hace que el refrigerador funcione un poco más. • El aire caliente que ingresa al refrigerador lo hace funcionar más. Abra las puertas con menor frecuencia. • Asegúrese de que el refrigerador esté nivelado. No permita que los alimentos y envases bloqueen la puerta. Vea la sección de Problemas, en la parte sobre apertura y cierre de puertas y cajones. • Coloque el control del congelador con un valor de temperatura más alta hasta que la temperatura del refrigerador sea satisfactoria. Espere 24 horas hasta que la temperatura se estabilice. • Limpie o cambie la junta. Las pérdidas del sello de la puerta obligarán a que el refrigerador trabaje más para mantener la temperatura deseada. • Es normal que el compresor funcione durante largos periodos de tiempo.
Los indicadores digitales de temperatura están parpadeando.	<ul style="list-style-type: none"> • El sistema de control electrónico ha detectado un problema de funcionamiento. 	<ul style="list-style-type: none"> • Llame a su representante del servicio técnico de Electrolux, quien podrá interpretar cualquier mensaje o código numérico que parpadee en los indicadores digitales.

Las temperaturas son demasiado frías

Problema	Causa posible	Solución más común
Temperatura del congelador demasiado fría. La temperatura del refrigerador es satisfactoria.	<ul style="list-style-type: none"> • El control del congelador tiene un valor de temperatura demasiado fría. • El productor de hielo está encendido. 	<ul style="list-style-type: none"> • Establezca el control del congelador a una configuración más cálida. Espere 24 horas hasta que la temperatura se estabilice. • Es normal que el congelador se enfríe demasiado mientras el productor automático de hielo esté encendido.
Temperatura del refrigerador demasiado fría. La temperatura del congelador es satisfactoria.	<ul style="list-style-type: none"> • El control del refrigerador tiene un valor de temperatura demasiado fría. 	<ul style="list-style-type: none"> • Configure el control del refrigerador a una temperatura más alta. Espere 24 horas hasta que la temperatura se estabilice.
Los alimentos almacenados en los cajones se congelan.	<ul style="list-style-type: none"> • El control del refrigerador tiene un valor de temperatura demasiado fría. 	<ul style="list-style-type: none"> • Vea la solución anterior.
Los alimentos almacenados en el cajón para carnes se congelan (modelos selectos).	<ul style="list-style-type: none"> • El control de la temperatura del cajón para carnes tiene un valor de temperatura demasiado fría. 	<ul style="list-style-type: none"> • Ajuste el control de temperatura del cajón para carnes con un valor de temperatura más alta. La carne se debe guardar a temperaturas justo por debajo del punto de congelación, para prolongar el período de almacenamiento como alimento fresco. Es normal que se formen cristales de hielo por el contenido de humedad de la carne.

38 Soluciones a problemas comunes

Las temperaturas son demasiado altas

Problema	Causa posible	Solución más común
La temperatura del congelador/refrigerador es demasiado alta.	<ul style="list-style-type: none"> Las puertas se abren con demasiada frecuencia o por demasiado tiempo. La puerta está ligeramente abierta. 	<ul style="list-style-type: none"> Entra aire caliente al refrigerador siempre que se abre la puerta. Abra la puerta con menos frecuencia. Vea la sección de Problemas, en la parte sobre apertura y cierre de puertas y cajones.
La temperatura del congelador es demasiado alta. La temperatura del refrigerador es satisfactoria.	<ul style="list-style-type: none"> El control del congelador está configurado como demasiado cálido. 	<ul style="list-style-type: none"> Configure el control del congelador a una temperatura mas baja. Espere 24 horas hasta que la temperatura se estabilice.
La temperatura del refrigerador es demasiado alta. La temperatura del congelador es satisfactoria.	<ul style="list-style-type: none"> El control del refrigerador está configurado con una temperatura demasiado alta. 	<ul style="list-style-type: none"> Configure el control del refrigerador a una temperatura mas baja. Espere 24 horas hasta que la temperatura se estabilice.
La temperatura del cajón Cool Zone o el cajón Perfect Temp™ es demasiado alta (modelos selectos).	<ul style="list-style-type: none"> El control de la temperatura está configurado con una temperatura demasiado alta. 	<ul style="list-style-type: none"> Configure el control de la temperatura a una temperatura mas baja.

Dispensador de agua

Problema	Causa posible	Solución más común
El dispensador no dispensa agua.	<ul style="list-style-type: none"> El suministro de agua no está conectado. La válvula de la tubería de suministro doméstico de agua no está abierta. El cartucho del filtro de agua y hielo está tapado. 	<ul style="list-style-type: none"> Conecte el suministro de agua (consulte la sección Conexión del suministro de agua). Abra la válvula de la tubería de suministro doméstico de agua. Consulte la sección Problema, "El productor de hielo no produce hielo" Reemplace el cartucho del filtro asegurándose de retirar las tapas protectoras.
El agua tiene un sabor y olor desagradables.	<ul style="list-style-type: none"> El agua ha estado en el tanque durante un período de tiempo. La unidad no está conectada correctamente a la tubería de agua fría. La tubería utilizada en el suministro doméstico de agua y en la instalación puede afectar el sabor y el olor del agua. El agua tiene un alto contenido de minerales. 	<ul style="list-style-type: none"> Saque y tire entre 10 y 12 vasos de agua para refrescar el suministro y enjuagar completamente el tanque. Conecte la unidad a la tubería de agua fría que suministra agua al grifo de la cocina. Para obtener mejores resultados, utilice tuberías de cobre para las conexiones de agua. Comuníquese con la planta de tratamiento de agua para solicitar ayuda en el control de la fuente de suministro de agua.
La presión del agua es demasiado baja.	<ul style="list-style-type: none"> Las presiones de corte y encendido son demasiado bajas (solo los sistemas de pozos). El sistema de ósmosis inverso es una fase regenerativa. 	<ul style="list-style-type: none"> Haga que una persona suba la presión de corte y encendido en el sistema de bomba de agua (solo los sistemas de pozo). Es normal que un sistema de ósmosis inverso sea inferior a 20 psi durante la fase regenerativa.

Hay agua/humedad/escarcha dentro del refrigerador

Problema	Causa posible	Solución más común
Se junta humedad dentro de las paredes del refrigerador.	<ul style="list-style-type: none"> El clima está húmedo y cálido. La puerta está ligeramente abierta. La puerta se abre con demasiada frecuencia o por demasiado tiempo. Hay recipientes abiertos. 	<ul style="list-style-type: none"> La tasa de acumulación de escarcha y transpiración interna se incrementa. Vea la sección de Problemas, en la parte sobre apertura y cierre de puertas y cajones. Abra la puerta con menos frecuencia para permitir que la temperatura interna se estabilice. Mantenga los recipientes con tapa.
Se junta agua en la parte inferior de la tapa del cajón.	<ul style="list-style-type: none"> Las verduras contienen y despiden humedad. 	<ul style="list-style-type: none"> No es anormal que haya humedad en la parte inferior de la tapa. Ajuste el control de humedad (modelos selectos) con una configuración más baja.
Se junta humedad en el fondo del cajón.	<ul style="list-style-type: none"> Las frutas y verduras lavadas largan humedad mientras están en el cajón. Se conservan frutas y verduras que ya no están en buen estado. 	<ul style="list-style-type: none"> Seque los artículos antes de ponerlos en el cajón. Es normal que se junte agua en el fondo del cajón. Elimine periódicamente la fruta y la verdura pasada, especialmente si se está empezando a descomponer.
Se junta humedad en el exterior del refrigerador o entre las puertas.	<ul style="list-style-type: none"> El clima es húmedo. La puerta está ligeramente abierta, lo que hace que el aire frío del interior del refrigerador entre en contacto con el aire caliente del exterior. 	<ul style="list-style-type: none"> Esto es normal cuando el clima es húmedo. Cuando baja la humedad, la condensación debería desaparecer. Vea la sección de Problemas, en la parte sobre apertura y cierre de puertas y cajones.

Información sobre la garantía principal del electrodoméstico

Su electrodoméstico cuenta con un año de garantía limitada. Por un año desde la fecha original de compra, Electrolux reparará o reemplazará cualquier pieza de este electrodoméstico cuando se compruebe que los materiales o la mano de obra estén defectuosos siempre que se instale, utilice y mantenga dicho electrodoméstico según las instrucciones proporcionadas. Además, el revestimiento del gabinete y el sistema de refrigeración sellado (compresor, condensador, evaporador, secador o tuberías) de su electrodoméstico tiene una garantía limitada de dos a cinco años de cobertura. Desde el 2.º al 5.º año desde la fecha original de compra, Electrolux reparará o reemplazará cualquier pieza del revestimiento del gabinete y del sistema de refrigeración sellado cuando se compruebe que los materiales o la mano de obra estén defectuosos siempre que se instale, utilice y mantenga según las instrucciones proporcionadas.

Exclusiones

La presente garantía no cubre lo siguiente:

1. Productos con números de serie original que se han quitado, modificado o no se pueden determinar fácilmente.
2. Productos que se hayan transferido de su dueño original a otra parte o trasladado fuera de EE. UU. o Canadá.
3. Herrumbre en el interior o exterior de la unidad.
4. Los productos comprados "en su estado actual" no están cubiertos por esta garantía.
5. Pérdida de alimentos debido a una falla del refrigerador o congelador.
6. Productos utilizados en un entorno comercial.
7. Llamadas al servicio técnico que no impliquen funcionamiento incorrecto o defectos en los materiales o la mano de obra o para los electrodomésticos que no se encuentren en uso doméstico habitual o utilizados de otra forma que no sea de acuerdo con las instrucciones proporcionadas.
8. Llamadas al servicio técnico para corregir la instalación de su electrodoméstico o aprender cómo se utiliza su electrodoméstico.
9. Gastos por hacer accesible el electrodoméstico para el servicio técnico, tales como extracción de adornos, armarios, estantes etc., que no forman parte del electrodoméstico cuando se envía de fábrica.
10. Llamadas al servicio técnico para reparar o reemplazar lámparas, filtros de aire, filtros de agua, otros insumos del electrodoméstico o perillas, manijas u otras piezas decorativas.
11. Costos por el retiro y la entrega del electrodoméstico; su electrodoméstico está diseñado para ser reparado en el hogar.
12. Sobrecargos que incluyen, entre otros, todo servicio técnico fuera de horario, durante feriados o fines de semana, peajes, cargos de viaje en transbordador o gastos de millaje para el servicio técnico en áreas remotas, incluso el estado de Alaska.
13. Daños en el acabado del electrodoméstico o el hogar producidos durante el traslado o la instalación, que incluyen, entre otros, suelo, gabinetes, paredes, etc.
14. Daños provocados por: servicios técnicos realizados por empresas de servicio no autorizadas; uso de piezas que no sean las piezas genuinas de Electrolux o piezas obtenidas de personas que no sean las empresas de servicio técnico autorizado, o causas externas como abuso, uso incorrecto, suministro de alimentación inadecuado, accidentes, incendios o casos fortuitos.

EXENCIÓN DE RESPONSABILIDAD DE LAS GARANTÍAS IMPLÍCITAS; LIMITACIÓN DE LOS RECURSOS

EL RECURSO ÚNICO Y EXCLUSIVO DEL CLIENTE BAJO ESTA GARANTÍA LIMITADA SERÁ LA REPARACIÓN O EL REEMPLAZO DEL PRODUCTO COMO SE ESTABLECE EN EL PRESENTE. **LOS RECLAMOS BASADOS EN GARANTÍAS IMPLÍCITAS, INCLUSO GARANTÍAS DE COMERCIALIZACIÓN O APTITUD PARA UN FIN EN PARTICULAR, SE LIMITAN A UN AÑO O EL MENOR TIEMPO PERMITIDO POR LA LEY, PERO NO MENOS DE UN AÑO.** ELECTROLUX NO SERÁ RESPONSABLE DE DAÑOS IMPORTANTES O INHERENTES COMO DAÑO MATERIAL Y GASTOS INHERENTES QUE RESULTEN DE CUALQUIER INCUMPLIMIENTO DE ESTA GARANTÍA LIMITADA ESCRITA O CUALQUIER GARANTÍA IMPLÍCITA. ALGUNOS ESTADOS Y PROVINCIAS NO PERMITEN LA EXCLUSIÓN O LIMITACIÓN DE DAÑOS INHERENTES O IMPORTANTES, O LAS LIMITACIONES EN LA DURACIÓN DE LAS GARANTÍAS IMPLÍCITAS, DE MANERA QUE ESTAS LIMITACIONES O EXCLUSIONES PUEDEN NO APLICARSE EN SU CASO. LA PRESENTE GARANTÍA ESCRITA LE OTORGA DERECHOS LEGALES ESPECÍFICOS. ES POSIBLE QUE TENGA OTROS DERECHOS QUE VARÍEN DE UN ESTADO A OTRO.

Si necesita servicio técnico

Conserve su recibo, recibo de entrega u otro registro de pago adecuado para establecer el período de garantía en caso de que se requiera servicio técnico. Si se realizara un servicio técnico, es conveniente que usted obtenga y conserve todos los recibos. Para solicitar servicio técnico bajo esta garantía, debe comunicarse con Electrolux a las direcciones o los números de teléfono que figuran a continuación.

La presente garantía solo se aplica en EE. UU., Puerto Rico y Canadá. En EE. UU. y Puerto Rico, su electrodoméstico cuenta con garantía de Electrolux Major Appliances North America, una división de Electrolux Home Products, Inc. En Canadá, su electrodoméstico cuenta con garantía de Electrolux Canada Corp. Electrolux no autoriza a ninguna persona a cambiar o agregar alguna obligación bajo esta garantía. Las obligaciones por servicio técnico y piezas bajo esta garantía deben ser realizadas por Electrolux o una empresa de servicio técnico autorizada. Las características o especificaciones de los productos según lo descrito o ilustrado están sujetas a cambio sin previo aviso.

EE. UU.

1-877-435-3287

Electrolux Major Appliances North America
10200 David Taylor Drive
Charlotte, NC 28262

Canadá

1-800-265-8352

Electrolux Canada Corp.
5855 Terry Fox Way
Mississauga, Ontario, Canada L5V 3E4