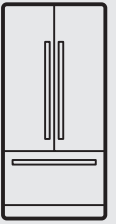




Thinking of you
Electrolux



EN FREEZER / REFRIGERATOR
FR RÉFRIGÉRATEUR / CONGÉLATEUR
ES REFRIGERADOR CON CONGELADOR

USE AND CARE GUIDE
GUIDE D'UTILISATION ET D'ENTRETIEN
GUIA DE USO Y CUIDADO

Veillez lire et conserver ce guide

Nous vous remercions d'avoir choisi Electrolux, la nouvelle marque de première qualité pour les appareils électroménagers. Ce Guide d'utilisation et d'entretien fait partie de notre engagement à satisfaire le client et à lui fournir un produit de qualité pendant toute la durée de vie de son nouveau réfrigérateur.

Gardez un enregistrement pour référence rapide

Date d'achat

Numéro de modèle Electrolux

Numéro de série Electrolux



REMARQUE

Enregistrer votre produit auprès d'Electrolux nous permet de mieux vous servir. Vous pouvez enregistrer votre produit en ligne à l'adresse www.electroluxappliances.com ou en envoyant votre Carte d'Enregistrement de produit par la poste.

Des questions ?

Pour une aide par téléphone sans frais aux É.-U. et au Canada : 1-877-4ELECTROLUX (1-877-435-3287).

Pour une aide en ligne et des informations sur le produit, visitez le site <http://www.electroluxappliances.com>.

Table des matières

Trouver l'information.....	2
Sécurité	3
Aperçu des caractéristiques	5
Installation.....	6
Dépose des portes.....	11
Installation des poignées de porte.....	13
Raccordement de l'alimentation en eau.....	14
Commandes	15
Machine à glaçons automatique	17
Caractéristiques de rangement.....	18
Conservation des aliments et économie d'énergie	23
Bruits et éléments visuels d'un fonctionnement normal ..	24
Changement des filtres à eau et à air	25
Entretien et nettoyage.....	27
Solutions aux problèmes courants.....	30
Garantie	34

Liste de vérification pour l'installation

Portes

- Les poignées sont sécuritaires et bien fixées
- La porte se ferme hermétiquement sur la carrosserie de tous les côtés
- La porte du congélateur est plane tout le long du niveau

Mise à niveau

- Le réfrigérateur est de niveau, d'un côté à l'autre et incliné de 6 mm (¼ po) de l'avant à l'arrière
- La grille de protection est attachée correctement au réfrigérateur
- La carrosserie repose fermement sur tous les coins

Alimentation électrique

- L'alimentation domestique est sous tension
- Le réfrigérateur est branché

Machine à glaçons

- L'alimentation en eau domestique est raccordée au réfrigérateur
- Aucune fuite d'eau n'est présente dans les raccordements
- La machine à glaçons est en MARCHE
- La glace se forme correctement
- L'avant du filtre doit être au même niveau que le boîtier du filtre (certains modèles)

Vérifications finales


- Le matériel d'expédition a été enlevé
- Les températures pour les aliments frais et le congélateur sont réglées

Consignes de sécurité importantes

Consignes de sécurité

Ne tentez pas d'installer ou de faire fonctionner votre appareil avant d'avoir lu les consignes de sécurité comprises dans ce manuel. Les articles de sécurité qui sont présentés dans ce manuel portent les indications Danger, Avertissement ou Attention selon le type de risque auquel ils sont liés.

Définitions

 Ceci est le symbole d'alerte de sécurité. Il est utilisé pour vous avertir qu'il y a des risques éventuels de blessures corporelles. Conformez-vous à tous les messages de sécurité qui suivent ce symbole afin d'éviter toute blessure possible ou la mort.



DANGER

La mention DANGER indique un danger imminent qui causera la mort ou de graves blessures, s'il n'est pas évité.



AVERTISSEMENT

AVERTISSEMENT indique une situation potentiellement dangereuse qui, si elle n'est pas évitée, peut entraîner des blessures graves, voire la mort.



ATTENTION

La mention ATTENTION signale la présence d'une situation potentiellement dangereuse qui, si elle n'est pas évitée, est susceptible de causer des blessures mineures ou moyennement graves.



IMPORTANT

Cette mention indique des renseignements importants relatifs à l'installation, au fonctionnement ou à l'entretien. Toutefois, ceux-ci n'impliquent aucune notion de danger.

Sécurité générale



AVERTISSEMENT

Veillez lire toutes les consignes de sécurité avant d'utiliser votre nouveau réfrigérateur.

- Ne pas entreposer ou utiliser de l'essence ou d'autres liquides inflammables à proximité de cet appareil ou de tout autre appareil. Lire les étiquettes du produit concernant les avertissements d'inflammabilité et les autres dangers.
- Ne pas faire fonctionner le réfrigérateur en présence de vapeurs explosives.
- Éviter tout contact avec toutes les pièces mobiles de la machine à glaçons automatique.

- Enlever toutes les agrafes du carton pour éviter les blessures. Les agrafes peuvent aussi endommager les finitions si elles entrent en contact avec d'autres appareils ou meubles.

Sécurité des enfants

Matières d'emballage :

- Les boîtes d'emballage recouvertes de tapis, de couvre-lit, de feuilles de plastique ou de film étirable peuvent devenir étanches à l'air et peuvent rapidement causer une suffocation.
- Détruire ou recycler le carton du produit, les sacs de plastique et tout autre matériel d'emballage extérieur immédiatement après avoir déballé le réfrigérateur. Les enfants ne devraient jamais jouer avec ces articles.

Dangers d'enfermement et de suffocation des enfants :

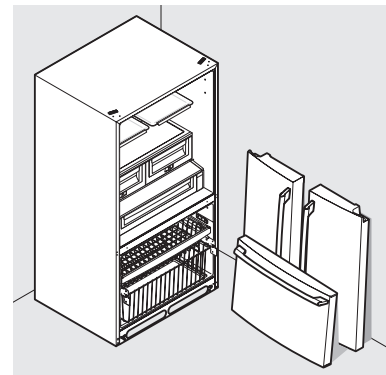
- Ces problèmes ne sont pas dépassés. Qu'ils soient mis au rebut, abandonnés ou entreposés temporairement (même pour seulement quelques heures), les réfrigérateurs et les congélateurs laissés sans surveillance sont dangereux. Veuillez prendre les précautions listées ci-dessous.

Mise au rebut appropriée des réfrigérateurs et des congélateurs

Nous encourageons fortement les méthodes responsables de recyclage et de mise au rebut des appareils. Vérifier avec votre entreprise de services publics ou visiter le site www.energystar.gov/recycle pour plus d'informations sur le recyclage de votre vieux réfrigérateur.

Avant de recycler ou de mettre au rebut votre vieux réfrigérateur ou congélateur :

- Enlevez les portes.
- Laissez les clayettes et les paniers en place de sorte que les enfants ne puissent pas grimper facilement à l'intérieur.
- Faites vidanger le fluide frigorigène et l'huile du compresseur par un technicien de service qualifié.



4 Sécurité

➔ IMPORTANT

ÉLIMINATION DE CFC/HCFC

Votre vieux réfrigérateur peut avoir un système de refroidissement qui utilise les CFC ou HCFC (chlorofluorocarbures ou hydrochlorofluorocarbures). Les CFC et les HCFC sont jugés nocifs pour la couche d'ozone stratosphérique s'ils sont libérés dans l'atmosphère. D'autres réfrigérants peuvent également causer des dommages à l'environnement lorsqu'ils sont rejetés dans l'atmosphère.

Si vous vous débarrassez de votre vieux réfrigérateur, assurez-vous que les réfrigérants sont retirés pour une élimination appropriée par un technicien qualifié. Si vous libérez intentionnellement des réfrigérants, vous pouvez être soumis à des amendes et à des peines d'emprisonnement en vertu des dispositions de la législation environnementale.

Information au sujet de l'électricité



AVERTISSEMENT

Vous devez suivre ces directives pour vous assurer que les mécanismes de sécurité de votre réfrigérateur fonctionnent correctement.

- **Le réfrigérateur doit être branché dans sa propre prise électrique de 115 Volt, 60 Hz, CA uniquement et sans disjoncteur de fuite de terre.** Le cordon d'alimentation de l'appareil est équipé d'une fiche à 3 broches avec mise à la terre pour votre protection contre les risques de chocs électriques. Il doit être branché directement dans une prise électrique à 3 broches avec mise à la terre. La prise électrique doit être installée selon les codes et les règlements locaux. Consultez un électricien qualifié. **N'utilisez pas de cordon prolongateur ni de fiche d'adaptation.**
- Si le cordon d'alimentation est endommagé, il doit être remplacé par le fabricant, un technicien de service ou une personne qualifiée.
- Ne débranchez jamais le réfrigérateur en tirant sur le cordon d'alimentation. Prenez toujours la fiche fermement et retirez-la de la prise en la tenant bien droite pour éviter d'endommager le cordon d'alimentation.
- Pour éviter un choc électrique, débranchez le réfrigérateur avant de le nettoyer ou de remplacer une ampoule ou une lumière DEL.

- La performance de votre réfrigérateur peut être affectée si la tension varie de 10 % ou plus. Faire fonctionner le réfrigérateur avec une alimentation insuffisante peut endommager le compresseur. Un tel dommage n'est pas couvert par votre garantie.
- Ne branchez pas l'appareil dans une prise commandée par un interrupteur mural ou un cordon de tirage afin d'empêcher que le réfrigérateur soit mis hors tension accidentellement.

Prise avec mise à la terre



Ne pas, en aucune façon, couper, enlever ou contourner la broche de mise à la terre.



Cordon d'alimentation à 3 broches avec mise à la terre



IMPORTANT

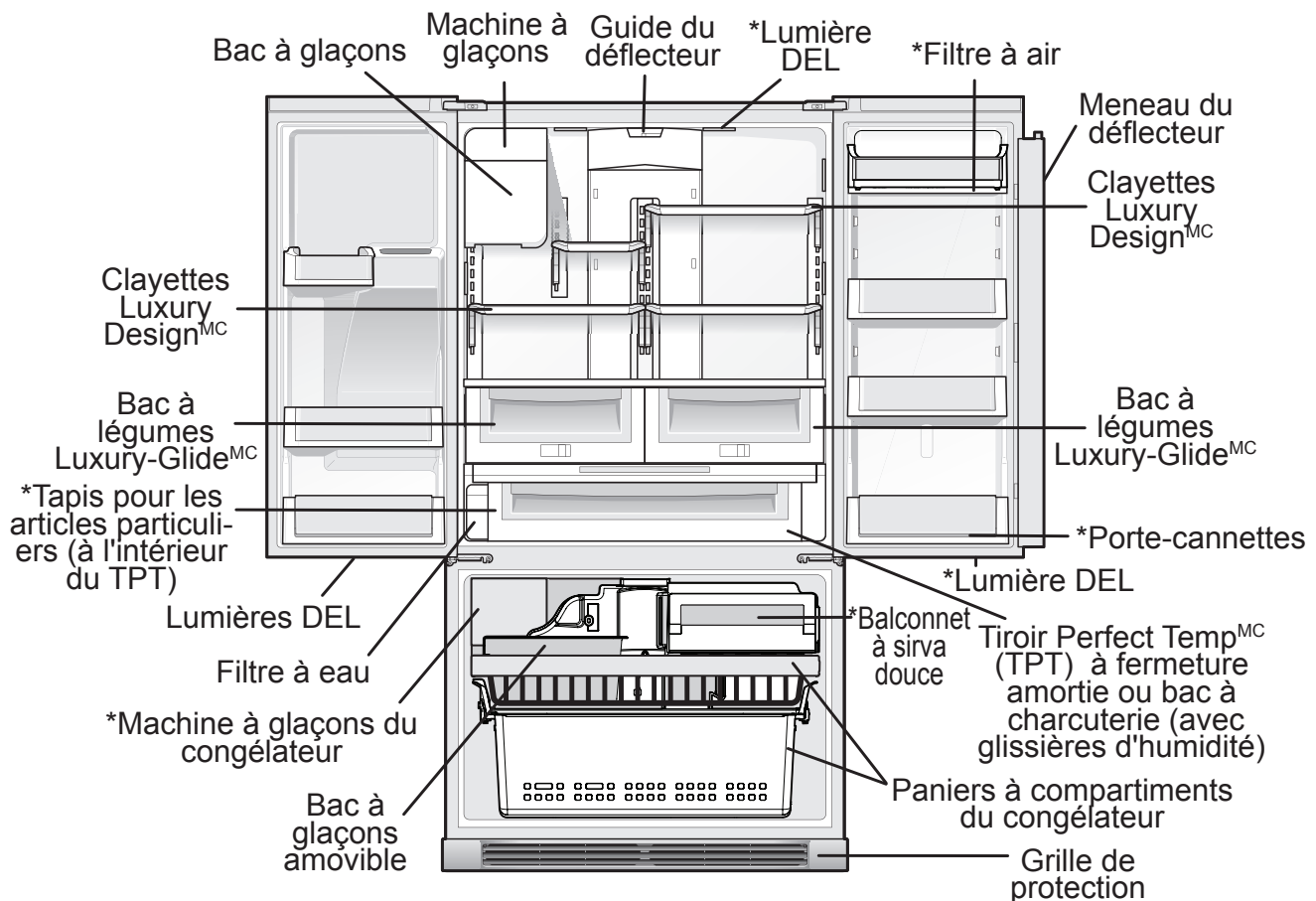
Pour mettre votre réfrigérateur hors tension, débranchez le cordon d'alimentation de la prise murale.

Comprendre les caractéristiques et le vocabulaire

Votre réfrigérateur Electrolux est conçu pour vous procurer une commodité et une flexibilité de rangement maximales. Utilisez l'illustration ci-dessous pour vous familiariser avec les caractéristiques du produit et son vocabulaire.

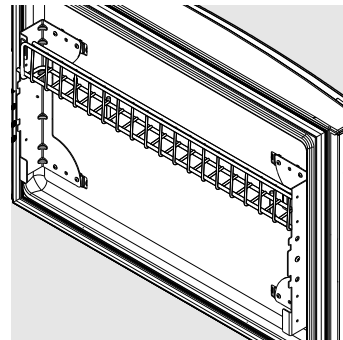
REMARQUE

*Les caractéristiques peuvent varier selon le modèle.
Le modèle illustré n'a pas de couvercle pour le tiroir du congélateur.



➔ IMPORTANT

Il est possible de vous procurer les accessoires dont votre réfrigérateur n'était pas équipé sur le site www.electroluxappliances.com ou en composant le 1-877-435-3287.

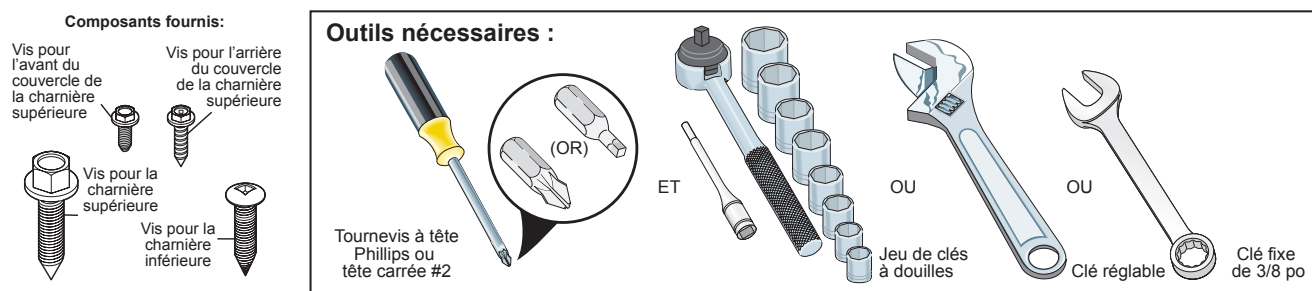


*Télégraphier l'Etagère (à l'intérieur du tiroir du congélateur)

6 Installation

Outils requis

Vous aurez besoin des outils suivants :



Ce Guide d'utilisation et d'entretien vous offre des instructions générales d'installation et de fonctionnement relatives à votre modèle. Nous vous recommandons de faire appel à un sous-contractant professionnel de service ou de cuisine pour installer votre réfrigérateur. Utilisez le réfrigérateur uniquement selon les instructions présentées dans ce Guide d'utilisation et d'entretien. **Avant de démarrer le réfrigérateur, suivez ces premières étapes importantes.**

Emplacement

- Choisissez un emplacement près d'une prise électrique mise à la terre, sans disjoncteur de fuite de terre. **N'utilisez pas** de cordon prolongateur ni de fiche d'adaptation.
- Si possible, placez le réfrigérateur à l'abri du soleil direct et loin de la cuisinière, du lave-vaisselle et de toute autre source de chaleur.
- Le réfrigérateur doit être installé sur un plancher qui est de niveau et assez solide pour supporter un réfrigérateur plein.
- Prenez en considération la disponibilité d'alimentation en eau pour les modèles équipés d'une machine à glaçons automatique.

ATTENTION

NE PAS installer le réfrigérateur à un endroit où la température pourrait descendre au-dessous de 13° C (55° F) ou s'élever à plus de 43° C (110° F). Le compresseur ne pourra pas maintenir des températures appropriées à l'intérieur du réfrigérateur.

NE PAS obstruer la grille de protection du côté inférieur droit à l'avant de votre réfrigérateur. Une circulation d'air suffisante est essentielle pour le bon fonctionnement de votre réfrigérateur.

Installation

- Prévoyez les dégagements suivants pour une installation plus facile, une circulation d'air appropriée ainsi que pour la tuyauterie et les raccordements électriques :

Côtés et dessus	9,5 mm (3/8 po)
Arrière	25,4 mm (1 po)

REMARQUE

Si la charnière de la porte de votre réfrigérateur est placée contre un mur, vous devriez prévoir de l'espace supplémentaire de sorte que la porte puisse être ouverte plus grande.

Ouverture de la porte

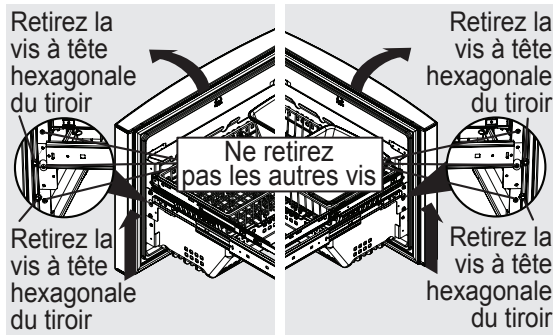
REMARQUE

Les portes du réfrigérateur sont conçues pour se fermer seules lorsque leur ouverture est de 20 degrés ou moins.

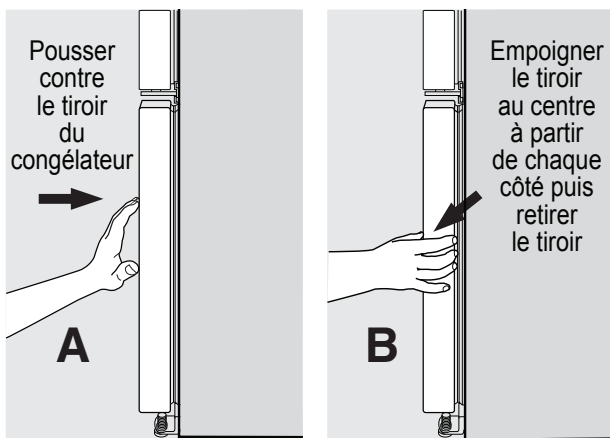
Votre réfrigérateur doit être placé près d'un comptoir de manière à vous permettre d'y déposer facilement les aliments. Pour vous permettre d'utiliser les tiroirs du réfrigérateur et les paniers du congélateur de façon optimale, le réfrigérateur devrait être positionné de sorte que les deux puissent s'ouvrir complètement.

Mettre à niveau le tiroir du congélateur (si nécessaire)

- 1 Vérifiez les joints d'étanchéité autour du tiroir du congélateur (en haut, en bas et sur les côtés).
- 2 Si un joint n'est pas étanche, ouvrez le tiroir et dévissez légèrement les quatre vis du tiroir (deux de chaque côté) pour permettre au tiroir de pivoter.
- 3 Fermez le tiroir et vérifiez de nouveau l'étanchéité du joint (A). Ouvrez le tiroir en l'empoignant par les côtés au centre (B). Faites attention de ne pas faire pivoter le tiroir.



- 4 Serrez bien les quatre vis du tiroir.
- 5 Vérifiez de nouveau les joints d'étanchéité.



Mettez à niveau le réfrigérateur et ajustez les portes (si nécessaire)

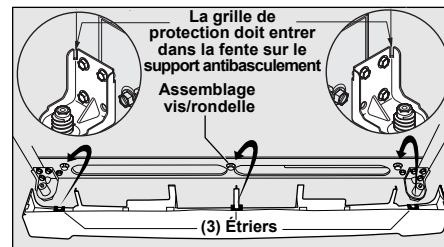
Directives pour le positionnement final de votre réfrigérateur :

- Les quatre coins de la carrosserie doivent reposer fermement sur le plancher.
- Les côtés devraient être inclinés de 6 mm (1/4 po) de l'avant à l'arrière (pour s'assurer que les portes se ferment hermétiquement et correctement).
- Les portes doivent être alignées et de niveau.

La plupart de ces conditions peuvent être résolues en levant ou en abaissant les roulettes avant ajustables.

Pour mettre à niveau la carrosserie à l'aide des roulettes avant :

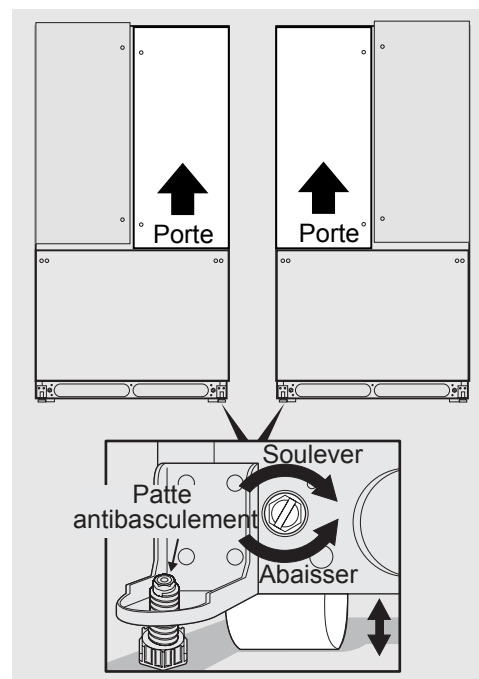
- 1 Ouvrez légèrement le tiroir du congélateur. Soulevez la grille de protection et tirez-la délicatement vers l'arrière (voir l'illustration).
- 2 Vous pouvez lever ou abaisser chaque porte. Utilisez une clé à douilles de 3/8 po pour tourner les vis d'ajustement (1 de chaque côté).



Pour lever : tournez la vis d'ajustement vers la droite.

Pour abaisser : tournez la vis d'ajustement vers la gauche.

- 3 Assurez-vous que les deux portes ne soient pas liées à leurs joints qui touchent la carrosserie sur les quatre côtés et que la carrosserie soit stable.
- 4 Lorsque l'appareil est de niveau, abaissez la patte antibasculement jusqu'à ce qu'elle touche au sol.



- 5 Installez la grille de protection en l'ajustant en place.

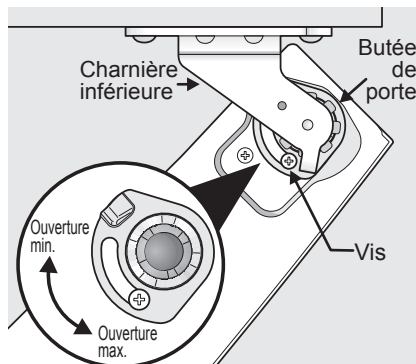
8 Installation

Pour ajuster la butée de porte :

La butée de porte s'ajuste entre 85 et 145 degrés.

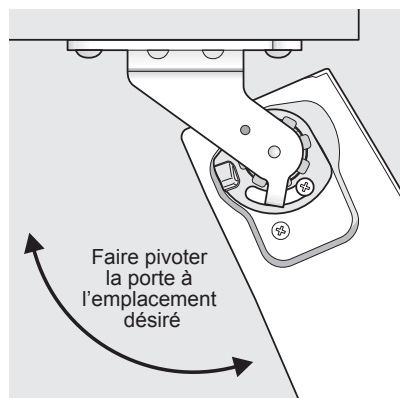
REMARQUE

Illustration avec vue à partir du bas de la porte du réfrigérateur.



Butée de porte ajustable

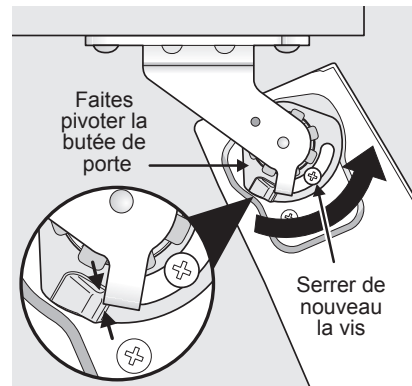
- 1 Ouvrez la porte pour avoir accès à la vis.
- 2 Desserrez la vis.
- 3 Ajustez la porte à l'emplacement désiré.



Porte ajustable

- 4 Faites pivoter la butée de porte jusqu'à ce qu'elle entre en contact avec la charnière inférieure.

- 5 Serrer de nouveau la vis.

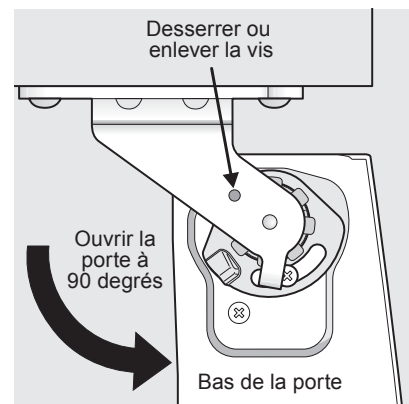


Serrer de nouveau la vis

- 6 Assurez-vous que les butées de porte soient à l'emplacement désiré avant de reprendre le fonctionnement normal.

Pour mettre à niveau les portes à l'aide de la charnière inférieure ajustable (certains modèles) :

- 1 Enlevez tous les aliments des compartiments de la porte que vous ajustez.
- 2 Ouvrez les portes à 90 degrés.
- 3 Desserrez ou enlevez la vis.

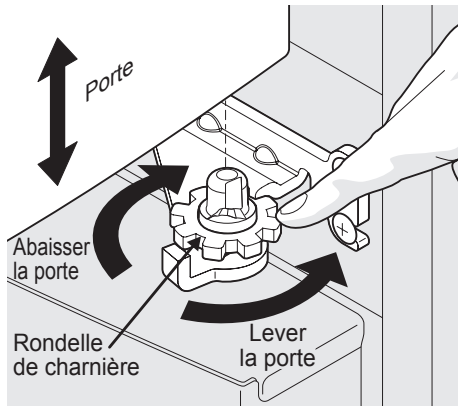


Desserrez/Enlever la vis (selon le cas)

REMARQUE

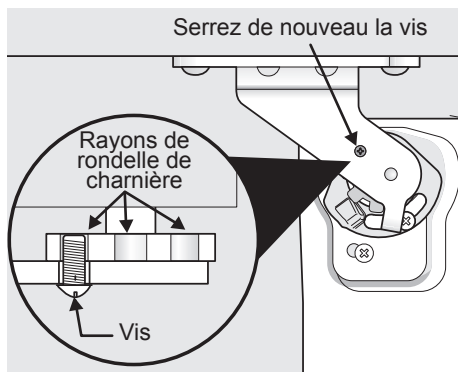
La charnière ajustable devrait être utilisée uniquement après que les portes aient été mises à niveau avec les roulettes.

- 4 Soulevez la porte tandis que vous ajustez la rondelle. Pour soulever la porte, faites pivoter la rondelle vers la droite (lorsque vue d'en bas). Pour abaisser la porte, pivotez la rondelle vers la gauche (lorsque vue d'en bas).



Lever/Abaisser la porte

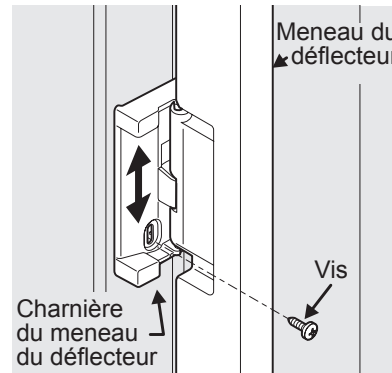
- 5 Serrez de nouveau la vis, selon le cas, en vous assurant qu'elle se trouve entre les rayons de la rondelle ajustée. La vis ne doit pas être trop serrée. Insérez-la simplement jusqu'à ce qu'elle soit au même niveau que la charnière.



Vis (selon le cas)

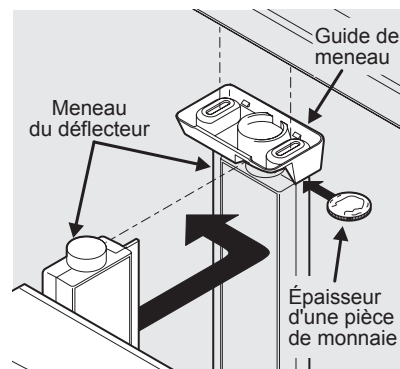
Pour ajuster le meneau du déflecteur :

- 1 Desserrez la vis située sur la charnière du meneau du déflecteur.



Ajuster la vis du meneau du déflecteur

- 2 Ajustez la hauteur du meneau du déflecteur. Pour une bonne connexion avec le guide du meneau du déflecteur, il doit y avoir une séparation de l'épaisseur d'une pièce de monnaie (1,5 mm ou 0,060 po) entre le guide et le meneau du déflecteur.



Ajuster la hauteur du meneau du déflecteur

- 3 Serrer de nouveau la vis.

REMARQUE

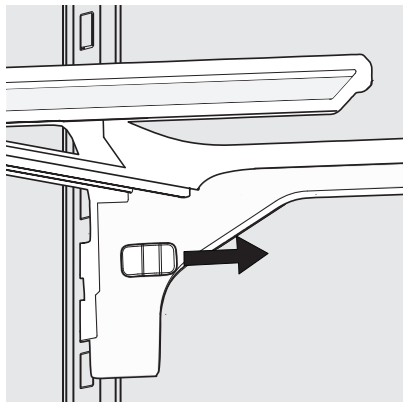
Si, après avoir ajusté les portes plus haut, la porte émet un bruit sec ou un clic, enlevez la vis et remplacez-la avec la plus longue vis qui est fournie dans la trousse pour la poignée.

10 Installation

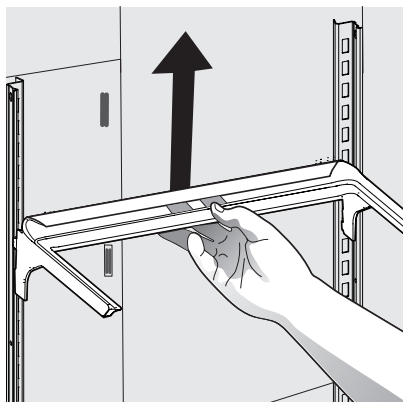
Installation des clayettes

Quand le réfrigérateur est expédié, le support à clayettes et les clips de sécurité des clayettes sont installés en position d'expédition. Vous trouverez ci-dessous des instructions sur comment installer les clayettes aux positions désirées.

- 1 Retirez la clayette de sa position verrouillée en tirant le mécanisme à glissière vers vous.



- 2 Soulevez le support vers le haut et tirez-le vers vous pour le retirer de l'échelle.



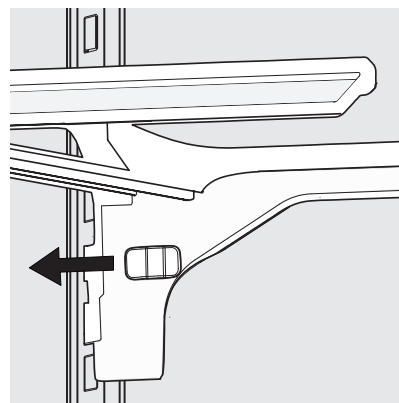
- 3 Placez les crochets supérieurs du support dans les fentes désirées et descendez-le jusqu'à ce que les crochets inférieurs soient appuyés sur l'échelle.



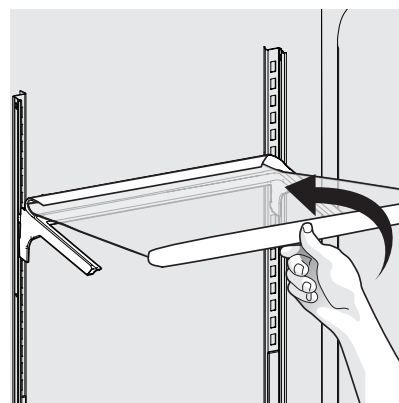
ATTENTION

Les clayettes du réfrigérateur doivent être retirées avant de le déménager.

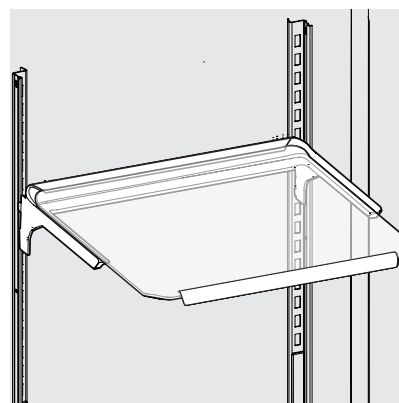
- 4 Verrouillez la clayette en poussant le mécanisme à glissière loin de vous.



- 5 En tenant la clayette à un angle de 45 degrés avec la poignée grise face à vous, poussez la clayette jusqu'à l'arrière du support.



- 6 Déposez délicatement la clayette sur le support une fois que sa partie arrière est fixée au support.



Passer par des endroits étroits

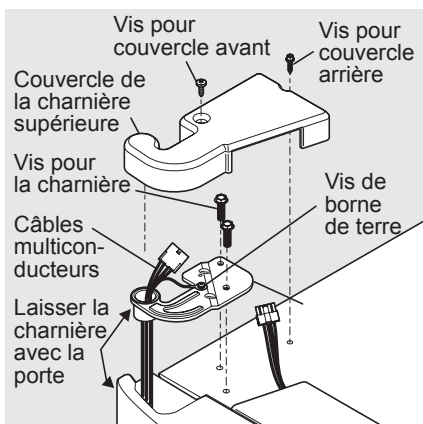
Si votre réfrigérateur ne passe pas dans l'entrée, vous pouvez enlever les portes. Vérifiez d'abord en mesurant l'entrée.

Pour vous préparer à enlever les portes :

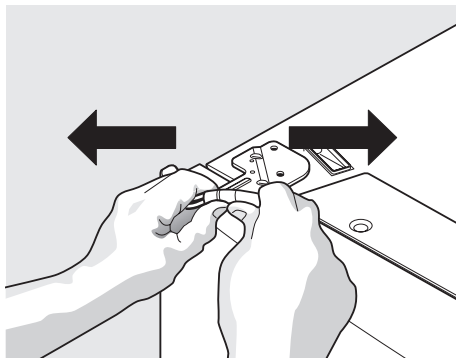
- 1 Assurez-vous que le cordon d'alimentation est débranché de la prise murale.
- 2 Ouvrez le tiroir du congélateur et enlevez la grille de protection (voir la section « Installation »).
- 3 Enlevez tous les aliments des clayettes de porte et fermez les portes.

Pour enlever les portes du réfrigérateur :

- 1 Faites un trait léger autour des charnières supérieures de la porte avec un crayon. Ceci facilitera la réinstallation.



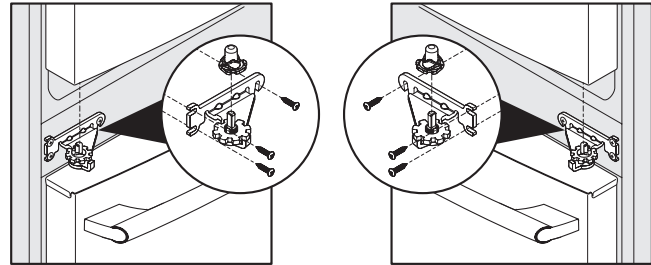
- 2 Débranchez le faisceau en empoignant fermement les deux côtés du connecteur, appuyez sur la clenche et démontez. Enlevez les deux vis de la charnière supérieure. Soulevez la porte hors de la charnière inférieure et mettez-la de côté.



- 3 Dévissez les trois vis de la charnière inférieure et la charnière si nécessaire.

Pour réinstaller la porte de droite, inversez les étapes ci-dessus.

Pour enlever la charnière inférieure



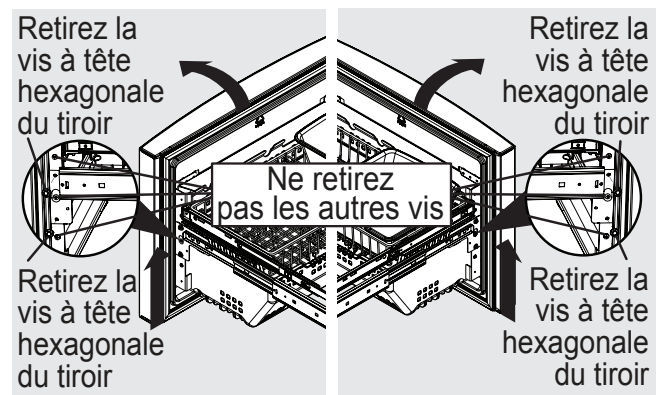
Une fois les deux portes en place, assurez-vous qu'elles soient bien alignées et de niveau (veuillez consulter la section « Installation » pour plus de détails), et remplacez le couvre-charnière supérieur.

ATTENTION

Assurez-vous que les portes soient mises de côté de façon sécuritaire afin d'éviter qu'elles tombent et causent des blessures corporelles ou des dommages aux portes ou aux poignées.

Enlever le tiroir du congélateur

- 1 Ouvrez le tiroir du congélateur.
- 2 Enlevez les vis du tiroir sur les côtés droit et gauche (deux vis de chaque côté).



ATTENTION

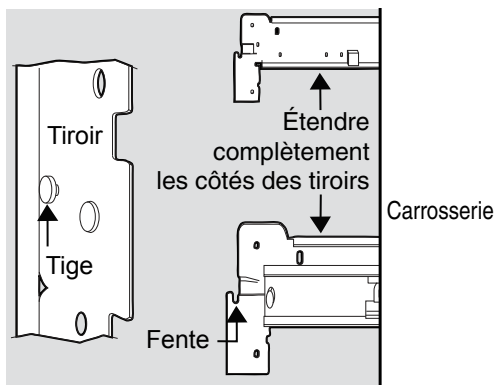
Le tiroir est lourd. Soyez prudent lorsque vous le soulevez.

- 3 Soulevez le tiroir d'abord vers le haut puis vers l'extérieur pour l'enlever.

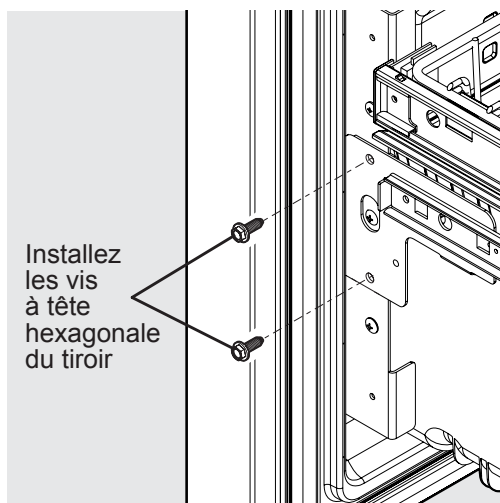
12 Dépose des portes

Installer le tiroir du congélateur

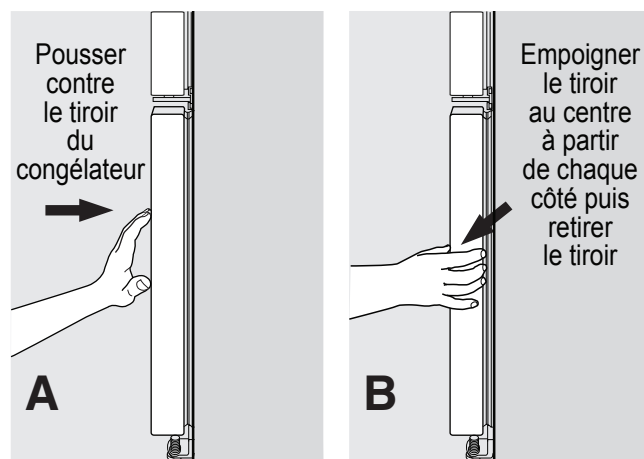
- 1 Après avoir retiré les glissières du bas, déposez le tiroir sur les supports de glissière en vous assurant que les tiges de chaque côté soient complètement insérées dans les fentes de chaque côté.



- 2 Remettez les quatre vis du tiroir (deux de chaque côté), serrez bien, et fermez le tiroir (C).



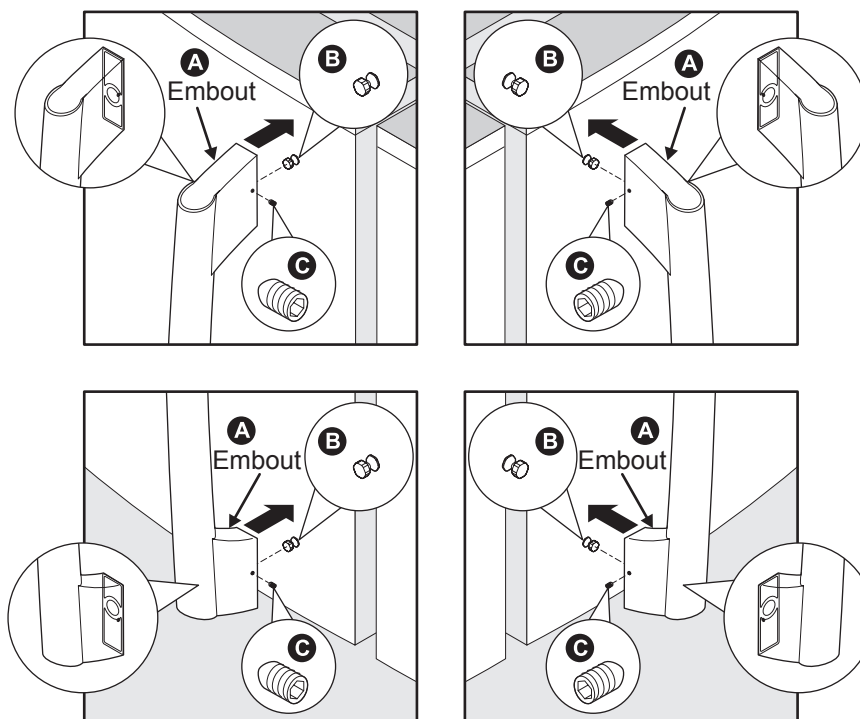
- 3 Vérifiez les joints d'étanchéité autour du tiroir du congélateur (en haut, en bas et sur les côtés).
- 4 Si un joint n'est pas étanche, ouvrez le tiroir et dévissez légèrement les quatre vis du tiroir (deux de chaque côté) pour permettre au tiroir de pivoter.
- 5 Fermez le tiroir et vérifiez de nouveau l'étanchéité du joint (A). Ouvrez le tiroir en l'empoignant par les côtés au centre (B). Faites attention de ne pas faire pivoter le tiroir.



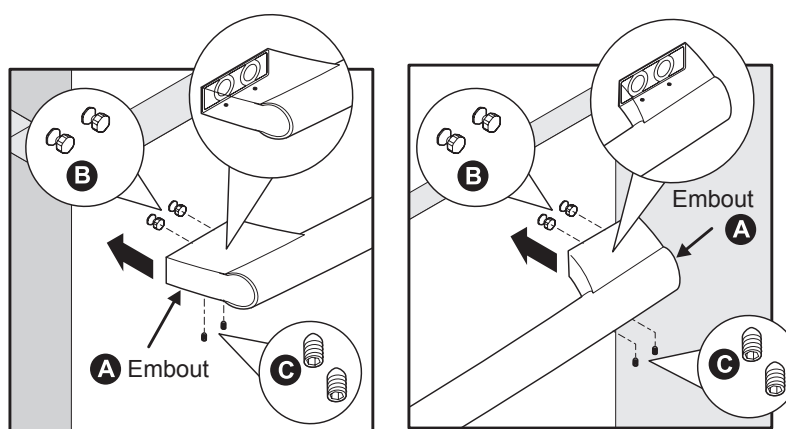
- 6 Serrez bien les quatre vis du tiroir.
- 7 Vérifiez de nouveau les joints d'étanchéité.
- 8 Installez la grille de protection en l'ajustant en place.

Instructions d'assemblage des poignées de porte

- 1 Retirez les poignées de l'emballage protecteur.
- 2 Placez les embouts de la poignée des aliments frais (A) par-dessus les boulons avec épaulement supérieur et inférieur qui sont déjà pré installés et fixés dans la porte (B) en vous assurant que les trous pour les vis soient tournés vers la porte opposée.
- 3 Tout en tenant la poignée fermement contre la porte, vissez les vis Allen supérieure et inférieure (C) avec la clé Allen qui est fournie.
- 4 Répétez les étapes 2 et 3 pour installer la poignée opposée. Assurez-vous que les trous soient tournés vers la première porte.
- 5 Placez les embouts de la poignée du congélateur par-dessus les boulons avec épaulement gauche et droit qui sont déjà pré installés et fixés au tiroir en vous assurant que les trous pour les vis soient tournés vers le bas.
- 6 Tout en tenant la poignée fermement contre le tiroir, vissez les vis Allen gauche et droite (C) avec la clé Allen qui est fournie.



Assembler les poignées du réfrigérateur



Assembler la poignée du congélateur

REMARQUE

Pour être certain que les poignées soient au même niveau que les portes/tiroir, assurez-vous que les vis soient complètement serrées.

ATTENTION

Portez des gants et des lunettes de protections. Agissez prudemment lorsque vous installez ces poignées. L'extrémité arrondie des poignées peut être coupante (certains modèles).

14 Raccordement de l'alimentation en eau

AVERTISSEMENT

Pour éviter tout choc électrique qui peut causer la mort ou plusieurs blessures corporelles graves, débranchez le cordon d'alimentation du réfrigérateur avant de raccorder la conduite d'alimentation en eau au réfrigérateur.

ATTENTION

Pour éviter des dommages matériels :

- Nous recommandons des tubes tressés en cuivre ou en acier inoxydable pour la conduite d'alimentation en eau. Les tubes d'alimentation en eau en plastique de ¼ po ne sont pas recommandés. Les tubes en plastique augmentent grandement le risque de fuites d'eau et le fabricant ne sera pas responsable pour tout dommage causé dans le cas où le tube en plastique est utilisé pour la conduite d'alimentation.
- NE PAS installer le tube d'alimentation en eau dans des endroits où les températures peuvent descendre sous le point de congélation.
- Les produits chimiques compris dans un adoucisseur qui fonctionne mal peuvent endommager la machine à glaçons. Si la machine à glaçons est raccordée à de l'eau douce, assurez-vous que l'adoucisseur soit entretenu et qu'il fonctionne adéquatement.

IMPORTANT

Assurez-vous que les raccordements de la conduite d'alimentation en eau soient conformes aux codes de plomberie locaux.

Avant d'installer la conduite d'alimentation en eau, vous aurez besoin de :

- Outils de base : clé ajustable, tournevis à lame plate et tournevis **Phillips™**
- Accès à une conduite d'alimentation en eau froide domestique avec une pression d'eau entre 30 et 100 psi.
- Une conduite d'alimentation en eau qui comprend un tube de diamètre extérieur de 6 mm (¼ po) en cuivre ou en acier inoxydable. Pour déterminer la longueur de tube requise, mesurez la distance comprise entre l'entrée du robinet de la machine à glaçons en arrière du réfrigérateur et votre tuyau d'eau froide. Puis ajoutez 2,1 mètres (7 pieds) de sorte que le réfrigérateur puisse être déplacé pour le nettoyage (tel qu'illustré).
- Un robinet d'arrêt pour raccorder la conduite d'alimentation en eau à votre réseau d'alimentation en eau domestique. NE PAS utiliser un robinet d'arrêt de type autopercuteur.
- Ne pas réutiliser la bague de compression ou du ruban d'étanchéité pour joints filetés.
- Un écrou de compression et une bague d'extrémité (douille) pour raccorder la conduite d'alimentation en eau en cuivre au robinet d'entrée de la machine à glaçons.

REMARQUE

Vérifiez auprès des autorités de construction locales pour des recommandations au sujet des conduites d'eau et des matériaux connexes avant d'installer votre nouveau réfrigérateur. Selon les codes de construction locaux/provinciaux, Electrolux recommande, pour les maisons qui ont déjà un robinet, sa trousse de conduite d'eau **Smart Choice®** 5305513409 (avec une conduite d'eau en acier inoxydable de 6 pi.) et pour les maisons sans robinet, Electrolux recommande sa trousse de conduite d'eau **Smart Choice®** water 5305510264 (avec une conduite d'eau en cuivre de 20 pi qui comprend un robinet-valve à étrier autotarauteur). Veuillez vous référer au site www.electroluxappliances.com pour plus d'informations.

Pour raccorder la conduite d'alimentation en eau au robinet de la machine à glaçons :

1. Débranchez le réfrigérateur de sa source électrique.
2. Placez l'extrémité de la conduite d'alimentation en eau dans l'évier ou dans un seau. Ouvrez l'alimentation en eau et vidangez la conduite d'alimentation jusqu'à ce que l'eau soit claire. Fermez l'alimentation en eau au niveau du robinet d'arrêt.
3. Enlevez le capuchon en plastique de l'entrée du robinet de prise d'eau et jetez le capuchon.
4. **Si vous utilisez des tubes en cuivre** - Glissez l'écrou à compression en cuivre, puis la bague d'extrémité (douille) sur la conduite d'alimentation en eau. Poussez la conduite d'alimentation en eau dans l'entrée du robinet de prise d'eau aussi loin que possible (6 mm - ¼ po). Glissez la bague d'extrémité (douille) dans l'entrée du robinet et serrez l'écrou de compression à la main dans le robinet. Serrez d'un autre demi-tour avec une clé ; NE PAS serrer trop fort. Voir Figure 1.
Si vous utilisez des tubes en acier inoxydable - L'écrou et la bague d'extrémité sont déjà assemblés sur le tube. Glissez l'écrou de compression dans l'entrée du robinet et serrez l'écrou de compression à la main dans le robinet. Serrez d'un autre demi-tour avec une clé ; NE PAS serrer trop fort. Voir Figure 2.
5. À l'aide d'un serre-joint et d'une vis, attachez la conduite d'alimentation en eau (tube en cuivre uniquement) au panneau arrière du réfrigérateur tel qu'illustré.
6. Enroulez la conduite d'alimentation en eau excédente (tube en cuivre uniquement), environ 2 tours ½, en arrière du réfrigérateur tel qu'illustré et placez les serpentins de façon à ce qu'ils ne vibrent pas ou ne s'usent pas contre toute autre surface.
7. Ouvrez l'alimentation en eau au niveau du robinet d'arrêt et serrez tous les raccordements qui ont des fuites.
8. Raccordez le réfrigérateur à sa source électrique.
9. Pour mettre la machine à glaçons en marche, abaissez le fil métallique du levier de signalisation (machine à glaçons du congélateur) ou placez le commutateur de Marche/Arrêt de la machine à glaçons en position de marche (machine à glaçon du réfrigérateur).

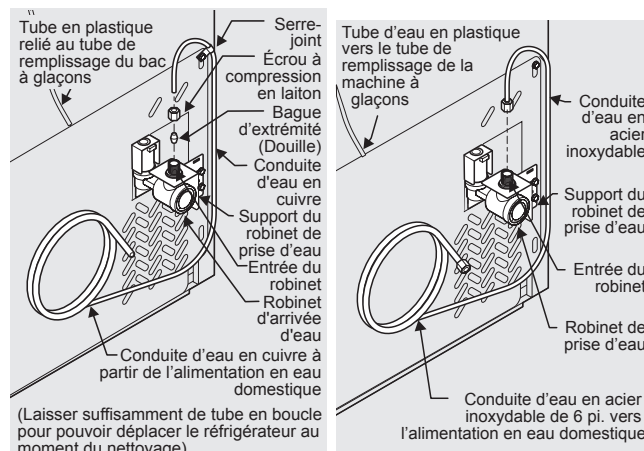


Figure 1

Figure 2

IQ-Touch™

Un voyant lumineux rouge sera allumé au dessus de la plupart des caractéristiques activées. Touchez l'icône pour activer les options ci-dessous.

REMARQUE

*Les caractéristiques peuvent varier selon les modèles.

- congélation rapide** (fast freeze) Active une vitesse de congélation plus rapide pour congeler les aliments.
- glace rapide** (fast ice) Augmente la production de glaçons.
- filtre à eau** (water filter) Appuyez et tenez pendant trois secondes pour réinitialiser après avoir changé le filtre.
- filtre à air** (air filter) L'état du filtre est toujours affiché lorsque la porte est ouverte. Appuyez et tenez pendant trois secondes pour réinitialiser après avoir changé le filtre.
- mode température** (temp mode) Touchez pour passer d'un affichage en Fahrenheit à un affichage en Celsius.
- sons en sourdine** (mute sounds) Les tonalités émises en appuyant sur chacune des touches peuvent être mises en sourdine selon la préférence de l'utilisateur. Les sons sont en sourdine lorsque le voyant rouge est allumé. Les signaux d'avertissement demeureront actifs.
- réglages par défaut** (default settings) Réinitialise tous les réglages du réfrigérateur tels la température, l'affichage de la température et les tonalités aux réglages par défaut tels qu'ils étaient lorsque l'appareil a quitté l'usine.
- marche arrêt** (on off) Appuyez et tenez pendant trois secondes pour arrêter le système de refroidissement lorsque vous nettoyez le réfrigérateur. Arrête aussi la machine à glaçons. Les affichages de température indiqueront ARRÊT.
- mode vacances** (vacation mode) Conserve l'énergie en augmentant la durée de temps jusqu'à la décongélation automatique. Cette caractéristique est activée automatiquement lorsque de longues périodes de temps s'écoulent entre les ouvertures de la porte. Le mode vacances peut être activé manuellement lorsque le voyant rouge est allumé. Tum. Obsenir aterficie ac fuerum me.

IMPORTANT

Appuyer sur l'icône **marche/arrêt du système** ne coupe pas l'alimentation électrique de votre réfrigérateur. Vous devez débrancher le cordon d'alimentation de la prise murale.

Régler les températures de refroidissement

Appuyez sur l'indicateur + ou – pour ajuster la température au réglage désiré.

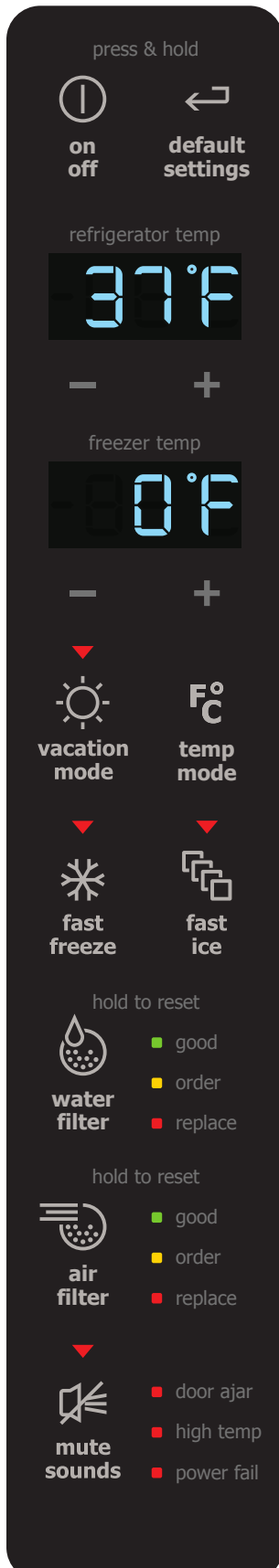
L'affichage de température commencera à clignoter dès le premier toucher. L'affichage s'arrêtera après 10 secondes et se remettra en affichage de base.

Alarmes

Porte entrouverte Si la porte est restée ouverte pendant une longue période de temps, une alarme se déclenchera et l'indicateur porte entrouverte s'affichera dans le bas du panneau de commande. L'alarme s'arrêtera en fermant la porte. La touche sons en sourdine clignotera pour vous rappeler de réinitialiser toute alarme active. Appuyez sur cette touche pour réinitialiser toutes les alarmes du système.

Température élevée S'il y a une condition de température élevée, l'affichage de température clignotera et affichera « HI ». Après 20 minutes, l'alarme se déclenchera et l'indicateur **température élevée** sera rouge dans le bas du panneau de commande. L'icône **sons en sourdine** s'allumera jusqu'à ce qu'un utilisateur appuie dessus, en reconnaissant l'alarme, puis la température maximale atteinte sera affichée et le réfrigérateur reprendra son fonctionnement normal. Si l'alarme de température élevée n'est pas reconnue au moment où la première alarme arrête de sonner, le son de l'alarme se répétera.

Panne de courant En cas de panne de courant, l'alerte **panne de courant** sera affichée et l'affichage de température clignotera jusqu'à ce qu'un utilisateur appuie sur l'icône **sons en sourdine**, en reconnaissant l'alarme. D'autres modes peuvent être désactivés jusqu'à ce que l'alarme soit reconnue. L'alerte **panne de courant** est désactivée et le réfrigérateur reprendra son fonctionnement normal. **L'alarme de température élevée peut aussi s'allumer jusqu'à ce qu'un écart de température de fonctionnement sécuritaire soit atteint.**



16 Commandes

IQ-Touch™ « Mode Sabbath »

Le mode Sabbath est une caractéristique qui désactive certaines parties du réfrigérateur et ses commandes **IQ-Touch™**, conformément à l'observance de la semaine du Sabbath et des célébrations religieuses dans la communauté Juive Orthodoxe.

Le mode Sabbath est mis en marche ou arrêté en appuyant et en tenant les indicateurs de température du congélateur « - » et de température du réfrigérateur « + » pendant cinq secondes. L'affichage indique « Sb » lorsqu'il est en mode Sabbath.

En mode Sabbath, l'alarme de température élevée est active pour des raisons de santé. Si une alarme de température élevée se déclenche pendant ce temps, notamment en raison d'une porte entrouverte, l'alarme sonnera de façon intermittente pendant environ deux minutes. L'alarme s'arrêtera alors d'elle-même et l'icône rouge de température élevée sera affichée. L'icône de haute température continuera d'être affichée, même si la porte est fermée, jusqu'à ce que le mode Sabbath soit désactivé et que l'icône se réinitialise. Le réfrigérateur fonctionnera normalement une fois la porte fermée, sans aucune violation du Sabbath et des célébrations.

Pour obtenir de l'aide supplémentaire, des directives relatives à une bonne utilisation et une liste complète des modèles comportant la caractéristique Sabbath, veuillez visiter le site Web dont l'adresse est <http://www.star-k.org>.



REMARQUE

En mode Sabbath, ni les voyants lumineux ni le panneau de commande ne fonctionneront tant le mode Sabbath n'est pas désactivé.

Le réfrigérateur reste en mode Sabbath après la fin de la panne de courant. Il doit être désactivé en appuyant sur les boutons du panneau de commande.



REMARQUE

En mode Sabbath, la machine à glaçons est désactivée par le panneau de commande principal.

Mode Sabbath et tiroir Perfect Temp™

Le tiroir **Perfect Temp™** doit être désactivé pour le Sabbath et les célébrations. Avant de mettre le réfrigérateur en mode Sabbath, désactivez le tiroir **Perfect Temp™** en appuyant sur le bouton **marche/arrêt** du tiroir. L'affichage indiquera « ARRÊT » et le tiroir sera désactivé. Puis entrez le mode Sabbath sur l'affichage principal du réfrigérateur. Voir la section **IQ-Touch™** « Mode Sabbath ». Lorsqu'en mode Sabbath, l'affichage ne s'allumera pas et le tiroir restera désactivé. Dans ce mode, le tiroir peut toujours être utilisé comme un

tiroir dont la température n'est pas contrôlée. Lorsque le réfrigérateur n'est plus en mode Sabbath, le tiroir **Perfect Temp™** devra être remis en marche.



REMARQUE

Si le tiroir **Perfect Temp™** n'est pas désactivé avant de mettre l'unité en mode Sabbath, il continuera de s'ajuster pour maintenir le réglage fixé même si l'affichage ne s'allume pas pour montrer qu'il est encore activé.

Fonctionnement et entretien de la machine à glaçons

Lorsque le réfrigérateur est installé correctement, la machine à glaçons peut faire des glaçons dans un délai de 24 heures. Il peut remplir complètement un bac à glaçons dans un délai d'environ trois jours.

Lorsque vous utilisez la machine à glaçons pour la première fois et afin de vous assurer du bon fonctionnement de la machine à glaçons, vous devez libérer l'air du tube du filtre à eau. Une fois que la machine à glaçons commence à faire des glaçons, laissez le seau se remplir complètement, puis jetez les DEUX premiers seaux REMPLIS de glaçons. Il faut compter au moins deux jours pour remplir complètement le seau en mode de production régulière de glaçons ou ½ jours en mode glace rapide.

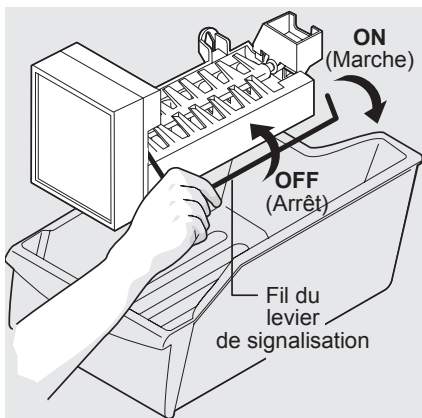
La machine à glaçons produit environ quatre livres de glace toutes les 24 heures selon les conditions d'utilisation.

➔ IMPORTANT

Votre machine à glaçons est mise en marche à l'usine de sorte qu'elle fonctionnera aussitôt que vous installerez votre réfrigérateur. Si vous ne pouvez pas raccorder l'alimentation en eau, levez le fil du levier de signalisation de la machine à glaçons pour le désactiver. Autrement, le robinet de remplissage de la machine à glaçons émettra un fort bruit de broutage lorsqu'elle tentera de fonctionner sans eau.

Mettre en marche et arrêter la machine à glaçons

La production de la glace est contrôlée en levant/abaissant le **fil du levier de signalisation** de la machine à glaçons. Pour accéder à la machine à glaçons, enlevez le tiroir du congélateur. Levez le fil du levier de signalisation pour ARRÊTER la machine à glaçons et abaissez le fil du levier de signalisation pour la METTRE EN MARCHÉ.



Conseils pour la machine à glaçons

- Si votre réfrigérateur n'est pas raccordé à une alimentation en eau ou si l'alimentation en eau est fermée, désactivez la machine à glaçons en levant le fil du levier de signalisation.

- Les bruits suivants sont normaux lorsque la machine à glaçons fonctionne :
 - Moteur qui fonctionne
 - Glaçon qui tombe dans le bac à glaçons
 - Robinet d'eau qui s'ouvre et se ferme
 - Eau qui coule
- Les glaçons qui restent trop longtemps dans le bac peuvent développer un goût douteux. Videz le bac à glaçons tel qu'expliqué ci-dessous.

Fonction Glace rapide

Votre réfrigérateur est équipé d'une fonction glace rapide « Smart » qui, si activée dans votre interface utilisateur, permet une augmentation de la production de glaçons. Vous n'êtes pas obligé de la désactiver si vous n'en avez pas besoin. Votre réfrigérateur fonctionnera dans des conditions normales.

⚠ ATTENTION

Si l'alimentation en eau vers votre réfrigérateur est adoucie, assurez-vous que l'adoucisseur soit entretenu adéquatement. Les produits chimiques compris dans un adoucisseur d'eau peuvent endommager la machine à glaçons.

Nettoyer la machine à glaçons

Nettoyez la machine à glaçons et le bac à glaçons à intervalles réguliers, spécialement avant de partir en vacances ou de déménager.

- 1 Fermez la machine à glaçons.
- 2 Enlevez le bac à glaçons.
- 3 Videz et nettoyez soigneusement le bac à glaçons avec un détergent doux. N'utilisez pas de nettoyeurs forts ou abrasifs. Rincez avec de l'eau propre.
- 4 Laissez le bac à glaçons sécher complètement avant de le remettre dans le congélateur.
- 5 Remplacez le bac à glaçons. Mettez la machine à glaçons en marche.

Enlevez et videz le bac à glaçons si :

- Les glaçons commencent à fondre dans le bac et gèlent ensemble en raison d'une panne de courant d'une longue durée (une heure ou plus).

Enlevez le bac à glaçons et secouez-le pour délier les glaçons ou nettoyez-le tel qu'expliqué ci-dessus.

⚠ ATTENTION

NE JAMAIS utiliser de poinçon à glace ou tout instrument pointu similaire pour casser la glace. Ceci pourrait endommager le bac à glaçons.

Pour décoller la glace, utilisez de l'eau chaude. Avant de replacer le bac à glaçons, assurez-vous qu'il soit complètement sec.

18 Caractéristiques de rangement

Caractéristiques des clayettes

ATTENTION

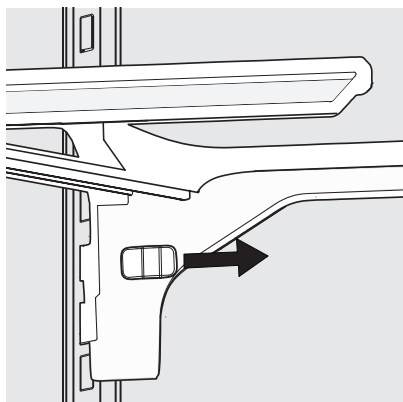
Pour éviter les blessures et les dommages, manipulez les tablettes en verre trempé avec précaution. Ces tablettes peuvent se briser subitement si elles sont craquelées, égratignées ou exposées à des changements brusques de température. Laissez la température des clayettes de verre se stabiliser à la température ambiante avant de les nettoyer. Ne pas les laver dans un lave-vaisselle.

REMARQUE

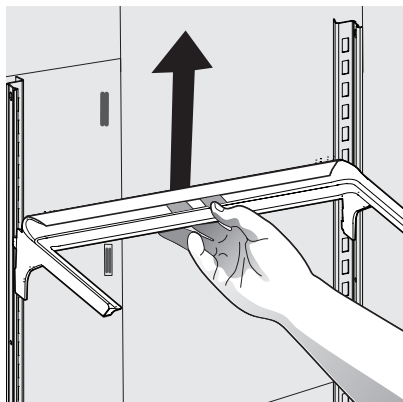
Les caractéristiques peuvent varier selon le modèle.

Pour changer la position d'une clayette :

- 1 Retirez la clayette de sa position verrouillée en tirant le mécanisme à glissière vers vous.



- 2 Soulevez le support vers le haut et tirez-le vers vous pour le retirer de l'échelle.

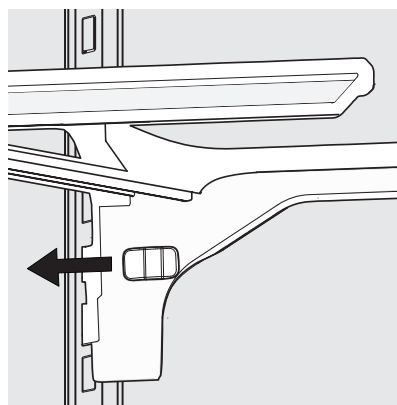


- 3 Placez les crochets supérieurs du support dans les fentes désirées et descendez-le jusqu'à ce que les crochets inférieurs soient appuyés sur l'échelle.

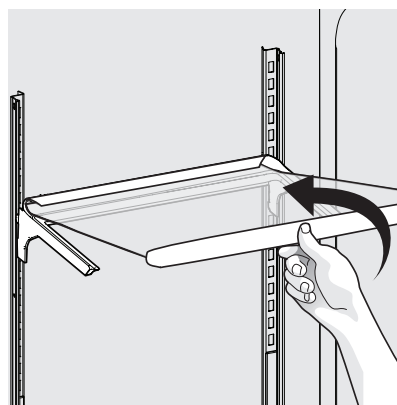
ATTENTION

Les clayettes du réfrigérateur doivent être retirées avant de le déménager.

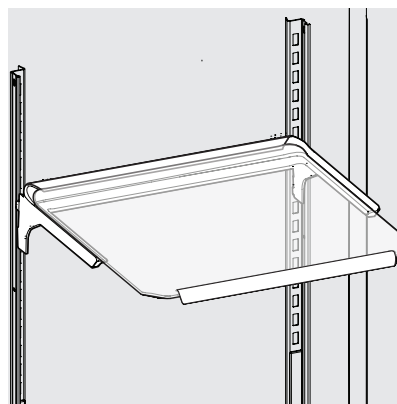
- 4 Verrouillez la clayette en poussant le mécanisme à glissière loin de vous.



- 5 En tenant la clayette à un angle de 45 degrés avec la poignée grise face à vous, poussez la clayette jusqu'à l'arrière du support.



- 6 Déposez délicatement la clayette sur le support une fois que sa partie arrière est fixée au support.

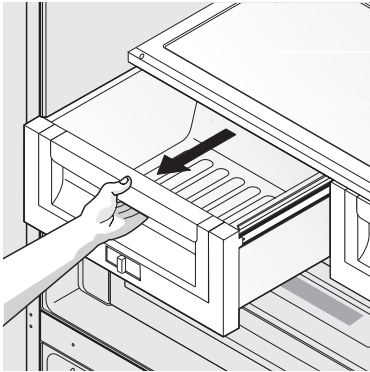


Tiroirs

Votre réfrigérateur comprend une variété de tiroirs pour le rangement. Ces tiroirs sont situés dans des positions fixes au bas du compartiment d'aliments frais.

Légumes

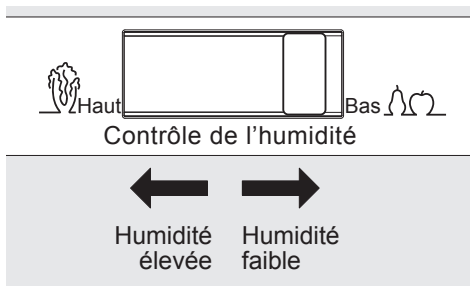
Les bacs à légumes sont conçus pour y conserver des fruits, des légumes et autres produits frais.



Ouvrir le bac à légumes

Contrôle de l'humidité des légumes

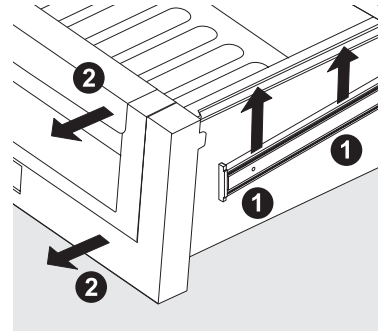
Les bacs à légumes incluent une commande à glissière pour ajuster l'humidité à l'intérieur du bac. Les légumes-feuilles se conservent mieux lorsque la commande d'humidité est réglée à Humidité élevée. Les fruits frais se conservent mieux lorsque la commande d'humidité est réglée à Humidité faible.



Ajuster l'humidité du bac à légumes (certains modèles)

Pour enlever le bac à légumes afin de le nettoyer :

- 1 Tirez le tiroir jusqu'à ce qu'il bloque.
- 2 Soulevez l'avant légèrement et enlevez le tiroir.



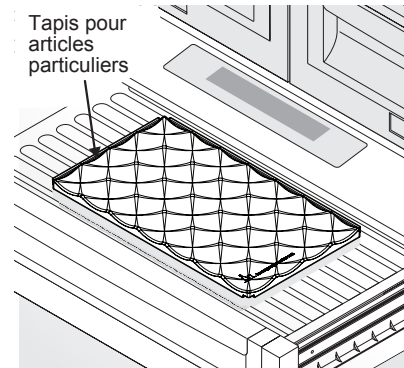
Enlever le bac à légumes

Clayette pour articles particuliers (certains modèles)

La conception novatrice de la clayette pour articles particuliers vous permet de conserver quatre bouteilles de vin ou de boissons gazeuses.

Tiroir Cool Zone™ (certains modèles)

Certains modèles comprennent un tiroir pour la viande permettant de conserver la viande en vrac à court terme. Ce tiroir inclut une commande à glissière pour ajuster l'humidité à l'intérieur.

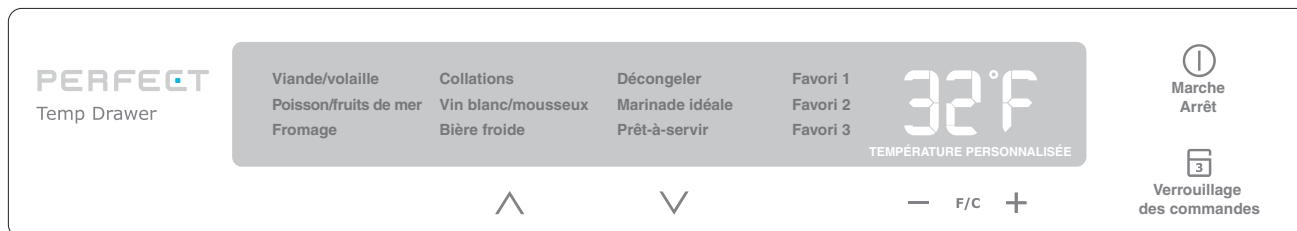


REMARQUE

Toute viande qui sera conservée plus de deux jours devrait être congelée. Si vous conservez des fruits et des légumes dans ce tiroir, ajustez-le à une humidité élevée.

20 Caractéristiques de rangement

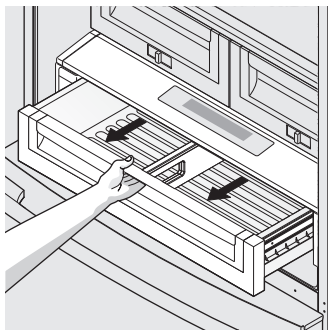
Tiroir Perfect Temp™ (certains modèles)



Le tiroir **Perfect Temp™** est conçu pour conserver les aliments à une température précise soit plus chaude ou plus froide, ou à la même température que la section des aliments frais de votre réfrigérateur. Le réglage décongélation garde une température propice à la décongélation des aliments congelés pendant 12 heures. Après cette période de temps, il change le réglage à "snacks" «collations» pour conserver les aliments décongelés.

Pour faire fonctionner :

- 1 Pour mettre en marche et arrêter, appuyez sur le bouton **Marche/Arrêt** du tiroir. L'afficheur numérique indiquera une température entre « **-2° C (28° F) et +6° C (42° F)** » si en marche et « **ARRÊT** » si arrêté.
- 2 Appuyez sur **F/C** si vous préférez afficher en Fahrenheit « **F**, » ou en Celsius « **C** ».
- 3 Appuyez sur les boutons de défilement vers le haut **^** ou vers le bas **v** pour illuminer votre choix.
- 4 Une fois l'option sélectionnée, le tiroir s'ajustera et maintiendra la température selon le réglage sélectionné.
- 5 Lorsque désactivé, le tiroir **Perfect Temp™** fonctionne comme un tiroir à charcuterie. Le tiroir **Perfect Temp™** est parfait pour les produits alimentaires emballés. Les légumes-feuilles et les fruits non emballés se conservent mieux dans un des bacs à légumes.
- 6 La sélection des trois favoris offre la flexibilité de régler et de garder des sélections de température personnalisées. La température s'ajuste en appuyant sur les boutons **+** ou **-**. Le tiroir gardera le réglage de température sélectionné jusqu'à ce qu'il soit changé.
- 7 Les boutons de commande peuvent être verrouillés pour empêcher des changements accidentels en appuyant sur le bouton **verrouillage des commandes** pendant trois secondes. Désactivez en appuyant encore une fois pendant trois secondes.



Ouvrir le tiroir

➔ IMPORTANT

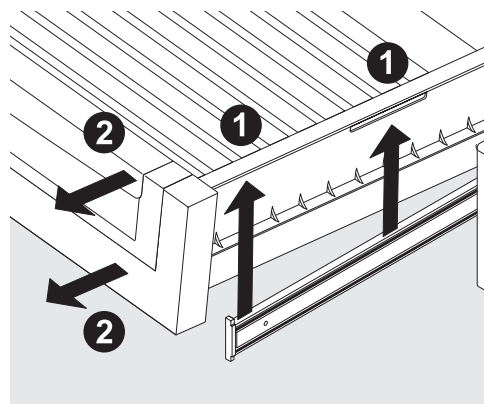
NE PAS nettoyer la zone d'affichage du tiroir **Perfect Temp™** avec des nettoyants abrasifs ou caustiques. Essayez avec une éponge humide.

⚠ ATTENTION

Le tiroir **Perfect Temp™** et son couvercle peuvent être enlevés pour le nettoyage mais l'unité de commande, attachée au côté droit du réfrigérateur, ne peut pas être enlevée. N'immergez pas le couvercle du tiroir **Perfect Temp™** dans l'eau et ne le mettez pas dans un lave-vaisselle. Nettoyez avec un linge ou une éponge humide.

Pour enlever le tiroir **Perfect Temp™** afin de le nettoyer :

- 1 Tirez le tiroir jusqu'à ce qu'il bloque.
- 2 Soulevez l'avant légèrement et enlevez le tiroir.



Enlever le tiroir

💬 REMARQUE

Lorsque le réfrigérateur est mis hors tension en appuyant sur le bouton marche/arrêt principal **IQ-Touch™**, le tiroir **Perfect Temp™** sera aussi mis hors tension. Lorsque le réfrigérateur est remis en marche, le tiroir **Perfect Temp™** fonctionnera de nouveau selon le réglage de température en vigueur avant que le réfrigérateur ne soit mis hors tension.

Portes

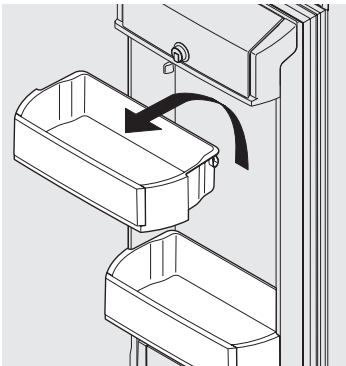
Compartiments de rangement

Les portes de votre compartiment d'aliments frais sont munies d'un système de compartiments de rangement modulaire. Tous ces compartiments s'enlèvent facilement pour le nettoyage. Certains d'entre eux sont fixes, tandis que d'autres peuvent être ajustés selon vos besoins.

Les compartiments de porte sont parfaits pour entreposer des bocaux, des bouteilles, des cannettes et des boissons en grosses bouteilles. Ils permettent aussi de rapidement choisir les articles souvent utilisés.

Pour changer la position d'un compartiment de porte ajustable :

- 1 Avant d'ajuster un compartiment, enlevez tous les aliments.
- 2 Agrippez le compartiment fermement avec les deux mains et soulevez-le.
- 3 Enlevez le compartiment.
- 4 Placez le compartiment un peu plus haut que la position désirée.
- 5 Abaissez le compartiment sur les supports jusqu'à ce qu'il verrouille en place.

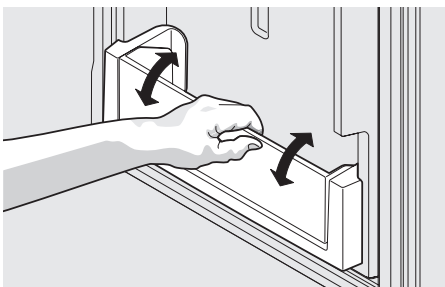


Compartiment de porte ajustable

Accessoires (varie selon le modèle)

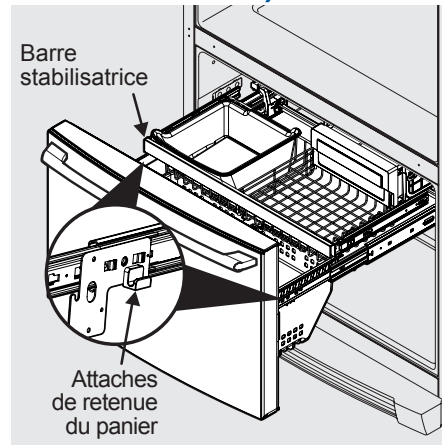
Porte-cannettes

Les porte-cannettes vous permettent de conserver jusqu'à huit boissons en cannette de 12 onces de façon pratique et sécuritaire.



Porte-cannettes

Caractéristiques du congélateur (varie selon le modèle)



Paniers du congélateur

Pour enlever le panier du haut

- 1 Enlevez tous les articles du panier.
- 2 Enlevez le panier en le tirant complètement puis en le soulevant.

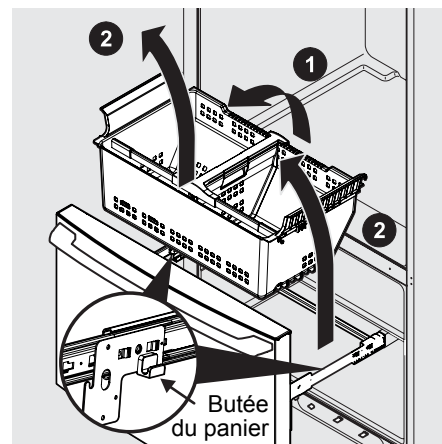
Pour remettre le panier, placez-le sur les attaches de retenue en vous assurant que l'avant du panier soit bien placé dans les attaches de retenue sur la barre stabilisatrice.

REMARQUE

Si le panier ne repose pas sur les attaches de retenue de la barre stabilisatrice, le tiroir ne fermera pas adéquatement.

Pour enlever le panier du bas

- 1 Enlevez tous les articles du panier.
- 2 Enlevez le panier en le basculant vers l'avant et en le soulevant hors de ses attaches de retenue.



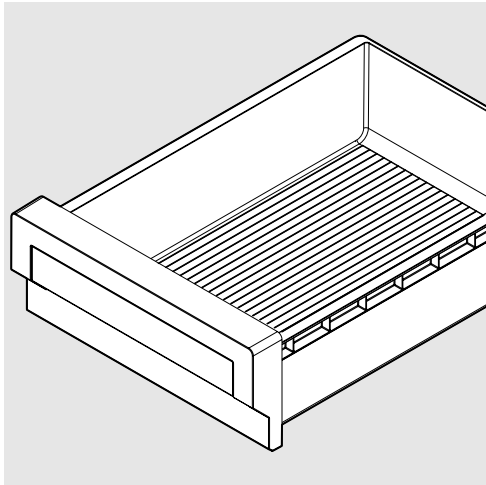
Enlever le panier du bas

Pour remettre le panier du bas, insérez le panier dans les attaches de retenue.

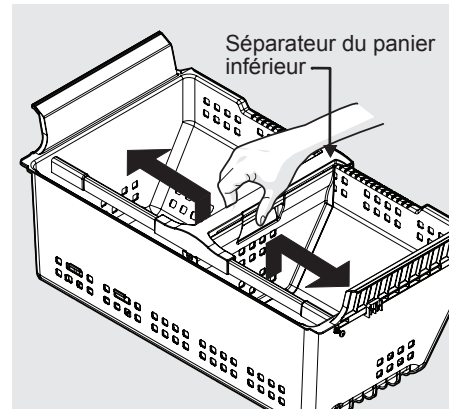
22 Caractéristiques de rangement

Balconnet à congélation douce

La conception du balconnet à congélation douce du coin supérieur droit lui permet de se maintenir à des températures supérieures de quelques degrés à celle du congélateur. C'est l'endroit parfait où loger des articles nécessitant une texture plus douce pour en faciliter le service, notamment la crème glacée.



Serrez la poignée et soulevez le centre du séparateur pour le déplacer d'un côté à l'autre. (Le séparateur ne s'enlève pas.)



Séparateur de plastique du panier inférieur

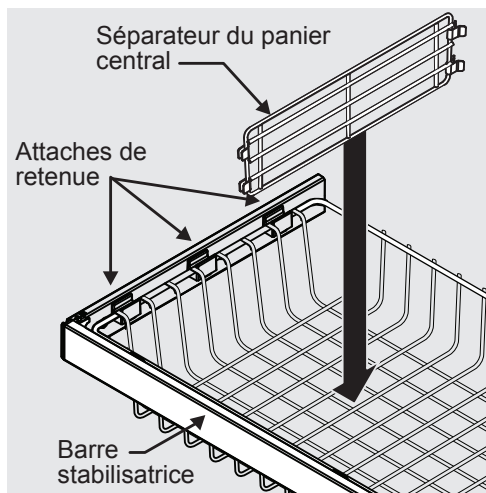


REMARQUE

Le bac Spill Guard devrait être lavé à la main dans de l'eau chaude.

Enlever les Séparateurs

Soulevez l'avant du milieu du séparateur et retirez-le.



Séparateur en fil métallique du panier central

Idées pour la conservation des aliments

Conservation d'aliments frais

- Maintenez le compartiment d'aliments frais entre 34° F et 40° F avec une température optimale de 37° F.
- Évitez de surcharger les clayettes du réfrigérateur, ce qui réduit la circulation d'air et qui cause un refroidissement inégal.

Fruits et légumes

- Conservez les fruits et légumes dans les bacs à légumes, où l'humidité enfermée aide à préserver la qualité des aliments plus longtemps.
- Lavez les articles et enlevez l'excès d'eau.
- Enveloppez les articles qui dégagent de fortes odeurs ou les articles dont le contenu est très humide.

Viande

- Enveloppez la viande crue et la volaille séparément et sécuritairement afin de prévenir les fuites et la contamination d'autres produits ou surfaces.
- Utilisez le tiroir **Cool Zone™** ou **Perfect Temp™** et choisissez le réglage viande/volaille pour une conservation à court terme. Toute viande qui sera conservée pendant plus de deux jours devrait être congelée.

Conservation d'aliments congelés

- Maintenez le compartiment du congélateur à 0° F ou plus bas.
- Un congélateur fonctionne plus efficacement lorsqu'il est au moins rempli aux $\frac{2}{3}$.

Emballer les aliments pour les congeler

- Afin de minimiser la déshydratation et la détérioration de la qualité des aliments, utilisez du papier aluminium, de l'emballage pour congélation, des sachets pour congélation ou des contenants hermétiques. Poussez autant d'air que possible hors des emballages et fermez-les hermétiquement. L'air qui reste dans les emballages peut faire sécher les aliments, les décolorer et faire en sorte qu'ils développent un goût douteux (brûlure de congélation).
- Enveloppez les viandes fraîches et la volaille dans un emballage de congélation approprié avant de congeler.
- Ne congelez pas de nouveau de la viande complètement décongelée.

Charger le congélateur

- Avant de faire vos emplettes, activez la fonction « congélation rapide » afin de préserver les nouveaux aliments aussitôt que possible dès votre retour.
- Activer « congélation rapide » aidera aussi votre congélateur à maintenir la température sélectionnée après avoir placé vos nouvelles emplettes avec les aliments qui y sont déjà.
- Évitez d'ajouter trop d'aliments chauds en même temps dans le congélateur. Ceci cause une surcharge pour le congélateur, diminue le temps de congélation et peut élever la température des aliments congelés.
- Laissez un espace entre les emballages de sorte que l'air puisse circuler librement, ce qui permet aux aliments de congeler aussi rapidement que possible.

Idées pour économiser de l'énergie

Installation

- Placez le réfrigérateur dans la partie la plus fraîche de la pièce, à l'abri du soleil direct et loin des conduits d'air chaud ou des registres.
- Ne placez pas le réfrigérateur à côté d'appareils qui produisent de la chaleur tels une cuisinière, un four ou un lave-vaisselle. Si vous ne pouvez faire autrement, une section d'armoire ou une couche supplémentaire d'isolant entre les deux appareils permettra au réfrigérateur de fonctionner de façon plus efficace.
- Mettez le réfrigérateur de niveau de sorte que les portes puissent se fermer hermétiquement.

Réglages de température

- Consultez la section « Commandes » pour des directives sur les réglages de température.

Conservation d'aliments

- Évitez de surcharger le réfrigérateur ou de bloquer les événements d'air froid. Ceci pourrait faire fonctionner le réfrigérateur plus longtemps et donc utiliser plus d'énergie.
- Couvrez les aliments et essuyez les contenants avant de les placer dans le réfrigérateur. Ceci diminue l'humidité qui s'accumule à l'intérieur.
- Organisez le réfrigérateur de façon à réduire les ouvertures de porte. Enlever autant d'articles que possible en même temps et refermez la porte aussitôt que possible.
- Ne placez pas un contenant chaud directement sur une clayette froide. N'oubliez pas qu'un changement de température aussi extrême pourrait endommager le verre.

Bruits et éléments visuels d'un fonctionnement normal

Comprendre les bruits que vous pourriez entendre

Votre tout nouveau réfrigérateur à haut rendement énergétique peut émettre des bruits inhabituels. Ces bruits signifient habituellement que votre réfrigérateur fonctionne correctement. Certaines surfaces sur les planchers, les murs et les armoires de cuisine peuvent amplifier ces bruits.

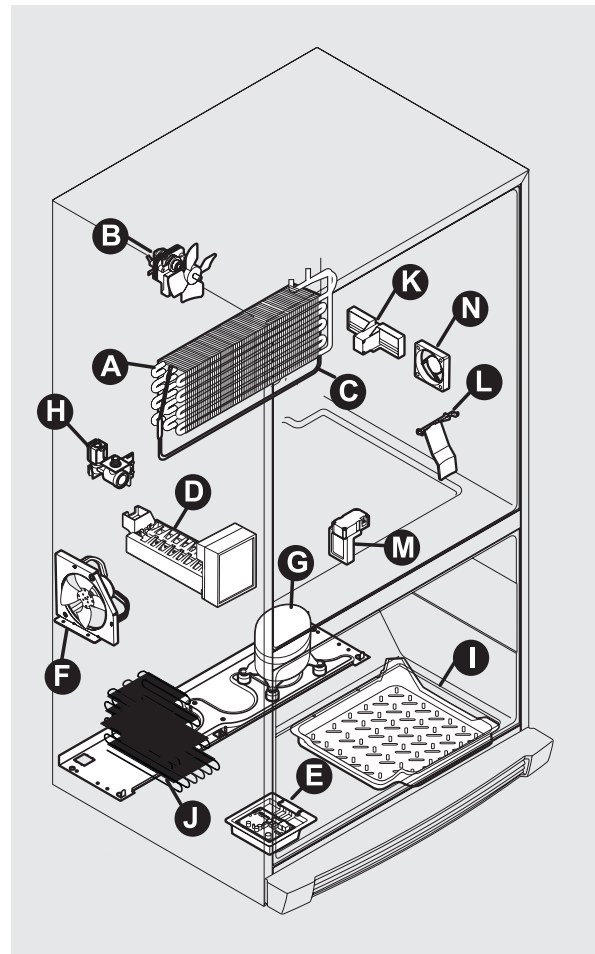
Ce qui suit est une liste des principaux composants de votre réfrigérateur et des bruits qu'ils peuvent causer :

- A Évaporateur** L'huile frigorigène par l'évaporateur peut émettre un bruit de bouillonnement ou de gargouillement.
- B Ventilateur de l'évaporateur** Vous pourriez entendre l'air qui est poussé à travers le réfrigérateur par le ventilateur de l'évaporateur.
- C Système de dégivrage** Durant les cycles de dégivrage, l'eau qui dégoutte sur le système de dégivrage peut émettre un sifflement ou un son grésillant. Après le dégivrage, on peut entendre un bruit sec.
- D Machine à glaçons automatique** Lorsque les glaçons sont formés, vous entendrez les cubes de glace tomber dans le bac à glaçons. L'activation du robinet d'eau peut émettre des bruits lors de son fonctionnement.
- E Commande électronique et commande de dégivrage automatique** Ces pièces peuvent émettre un craquement ou un cliquetis lorsque le système de refroidissement s'allume et s'éteint.
- F Ventilateur du condensateur** Vous pourriez entendre l'air qui est poussé à travers le condensateur.
- G Compresseur** Les compresseurs modernes à haut rendement énergétique fonctionnent beaucoup plus vite que les anciens modèles. Le compresseur peut émettre un ronronnement aigu ou des pulsations.
- H Robinet d'eau** Émet un bourdonnement chaque fois qu'il s'ouvre pour remplir la machine à glaçons.
- I Plateau de dégivrage (non démontable)** Vous pourriez entendre l'eau qui tombe dans le plateau de dégivrage pendant le cycle de dégivrage.
- J Condensateur** Peut émettre des petits bruits dus à l'air forcé.
- K Registre du tiroir Motorisé Perfect Temp™** Peut émettre un léger bourdonnement pendant qu'il fonctionne.
- M Registre du tiroir motorisé** Peut émettre un léger bourdonnement pendant qu'il fonctionne.

N Ventilateur du tiroir Perfect Temp™ S'éteint lorsque la porte s'ouvre ou que le tiroir **Perfect Temp™** est désactivé.

REMARQUE

La mousse éco énergétique qui se trouve dans votre réfrigérateur n'est pas un isolant acoustique.



Votre réfrigérateur est équipé de systèmes de filtration d'eau et d'air séparés. Le système de filtration d'eau filtre toute l'eau utilisée pour produire de la glace. Le filtre à air enlève les odeurs et les impuretés du compartiment du réfrigérateur.

REMARQUE

Le panneau de commande comprend des commandes permettant de surveiller l'état de vos filtres à eau et à air. Voir la section Commandes pour plus d'informations.

Au sujet de votre filtre à eau évolué



Le système de filtre **PureAdvantage™** est testé et certifié par NSF International et répond aux normes 42 et 53 NSF/ANSI concernant la réduction des réclamations précisées sur la fiche technique de performance.

N'utilisez pas de l'eau qui est microbiologiquement non salubre ou de qualité douteuse sans une désinfection adéquate avant ou après le système. Les systèmes certifiés pour la réduction des kystes peuvent être utilisés avec de l'eau désinfectée qui peut contenir des kystes filtrables.

- Capacité nominale - 240 gallons
- Débit nominal d'utilisation - 0,5 gallon par minute (1,9 L/minute)
- Pression nominale maximale - 100 livres par pouce carré
- Pression de fonctionnement minimale recommandée : 30 livres par pouce carré
- Températures de fonctionnement : Min. 33° F, Max. 100° F

Filtre à eau

Le filtre à eau est situé du côté inférieur gauche du compartiment d'aliments frais.

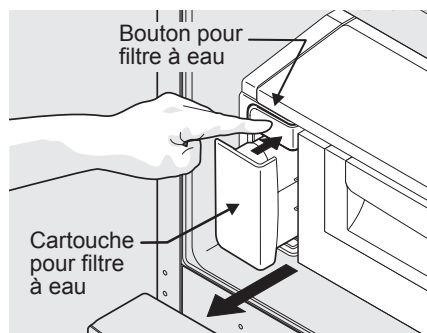
Remplacer votre filtre à eau **PureAdvantage™**

En général, vous devriez changer votre filtre à eau tous les six mois pour assurer une qualité d'eau optimale. Le voyant lumineux **État du filtre à eau** sur le panneau tactile vous rappelle de remplacer le filtre lorsque la période de 6 mois s'est écoulée. Le voyant lumineux État du filtre à eau sur le modèle actuel n'a pas subi d'essai de performance ou n'est pas certifié par la NSF.

Si vous n'avez pas utilisé votre réfrigérateur pendant une certaine période de temps (durant un déménagement par exemple), changez le filtre avant d'installer le réfrigérateur de nouveau.

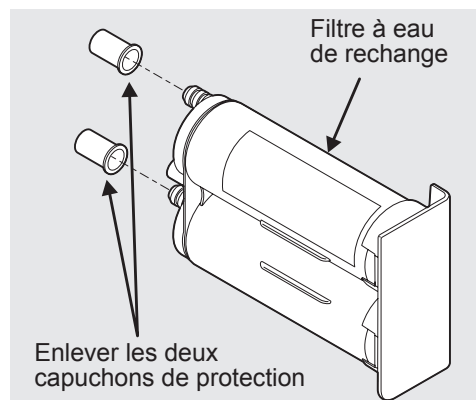
Il n'est pas nécessaire de couper l'alimentation en eau pour changer le filtre. Soyez prêt à essayer de petites quantités d'eau durant le remplacement du filtre.

- 1 Poussez le bouton de dégagement du filtre au-dessus de la cartouche pour le débrancher.



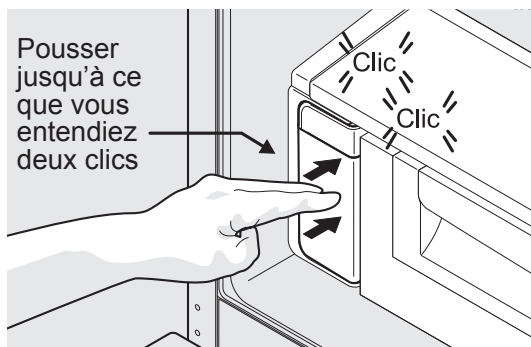
Poussez le bouton Filtre à eau

- 2 Glissez la vieille cartouche du filtre à eau pour la retirer de son boîtier et jetez-la.
- 3 Déballez la nouvelle cartouche du filtre et enlevez les deux capuchons protecteurs qui recouvrent l'entrée et la sortie du filtre. Glissez le filtre délicatement dans le boîtier jusqu'à ce qu'il s'arrête contre un connecteur à pression au fond du boîtier.



26 Changement des filtres à eau et à air

- 4 Poussez fermement jusqu'à ce que la cartouche s'enclenche complètement (vous devriez entendre deux clics). Lorsque complètement entrée, l'avant de la cartouche devrait être au même niveau que le bouton de dégagement du filtre.



Réinstaller le filtre à eau

- 5 Appuyez et tenez le bouton **État du filtre** qui se trouve sur le panneau de commande pendant trois secondes. Lorsque l'affichage passe de « Remplacer » à « Bon », l'état a été réinitialisé.
- 6 Après avoir remplacé le filtre à eau et pour que la machine à glaçons fonctionne adéquatement, vous devez libérer l'air du tube du filtre à eau. Une fois que la machine à glaçons commence à faire des glaçons, laissez le seau se remplir complètement, puis jetez les DEUX premiers seaux REMPLIS de glaçons. Il faut compter au moins deux jours pour remplir complètement le seau en mode de production régulière de glaçons ou 1 jour ½ en mode glace rapide.

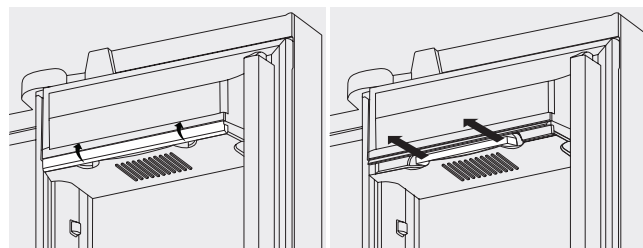
Filtre à air

Le filtre à air est situé sous le compartiment tout usage.

Remplacer votre filtre à air *PureAdvantage*TM

Pour assurer une filtration optimale des odeurs du réfrigérateur, vous devriez changer le filtre à air tous les six mois (le voyant d'état du filtre sur le panneau tactile vous rappelle de remplacer le filtre après six mois).

- 1 Ouvrez la porte du filtre à air.
- 2 Enlevez le vieux filtre et jetez-le.
- 3 Déballez le nouveau filtre et glissez-le dans le boîtier.
- 4 Pour fermer la porte du filtre à air, poussez sur le haut et le bas pour verrouiller la porte.
- 5 Appuyez et tenez le bouton **Réinitialisation du filtre à air** sur le panneau de commande pendant trois secondes. Lorsque l'affichage passe de « Remplacer » à « Bon », l'état a été réinitialisé.
- 6 La **Réinitialisation du filtre à air** s'arrêtera après quelques secondes.



Commander des filtres de recharge

Commandez des nouveaux filtres par téléphone en appelant au 1 877 808-4195, en ligne à l'adresse www.electroluxappliances.com ou chez le détaillant où vous avez acheté votre réfrigérateur. Vous devriez envisager d'acheter des filtres supplémentaires lorsque vous installez votre réfrigérateur pour la première fois.

Filtre à eau

Cartouche de recharge FC-300 *PureAdvantage*^{MC}
n°EWF01

Filtre à air

Cartouche de recharge, n° de pièceEAFCBF

Protéger votre investissement

Garder votre réfrigérateur propre permet de conserver son apparence et prévient l'accumulation d'odeurs. Essuyez tous les dégâts immédiatement et nettoyez le congélateur ainsi que les compartiments d'aliments frais au moins deux fois par année.

REMARQUE

N'utilisez pas de nettoyants abrasifs tels des nettoyants pour les vitres, des décapants, des liquides inflammables, des cires nettoyantes, des détersifs concentrés, des javellisants ou des nettoyants qui contiennent des produits à base de pétrole sur les pièces en plastique, les portes intérieures, les joints ou les revêtements de la carrosserie. N'utilisez pas d'essuie-tout, de tampons à récurer ou tout autre matériel de nettoyage abrasif.

- N'utilisez jamais de tampons à récurer métalliques, de nettoyants abrasifs ou de solutions fortes en alcalin sur quelque surface.
- N'utilisez jamais de CHLORURE ou de nettoyants avec javellisant pour nettoyer l'acier inoxydable.
- Ne lavez aucune pièce amovible dans un lave-vaisselle.
- Vous devez toujours débrancher le cordon d'alimentation de la prise murale avant le nettoyage.

REMARQUE

Si vous réglez les commandes de température pour fermer le refroidissement, les lumières et les autres composants électriques continueront de fonctionner jusqu'à ce que vous débranchiez le cordon d'alimentation de la prise murale.

- Enlevez les étiquettes adhésives à la main. N'utilisez pas de lames de rasoir ou d'autres instruments pointus qui pourraient égratigner la surface de l'appareil.
- N'enlevez pas la plaque signalétique. Si vous enlevez cette plaque, votre garantie sera annulée.
- Avant de déplacer votre réfrigérateur, levez les supports antibasculement de sorte que les roulettes puissent fonctionner correctement. Ceci évitera d'endommager le plancher.

ATTENTION

- **Tirez le réfrigérateur en ligne droite pour le déplacer. Le balancer de gauche à droite pourrait endommager le plancher. Faites attention de ne pas déplacer le réfrigérateur au-delà de la tuyauterie.**
- **Les objets humides collent aux surfaces de métal froides. Ne touchez pas aux surfaces réfrigérées si vous avez les mains mouillées ou humides.**

IMPORTANT

Si vous entreposez ou déménagez votre réfrigérateur dans des températures sous le point de congélation, assurez-vous de vidanger complètement le système d'alimentation en eau. Autrement, des fuites d'eau peuvent se produire lorsque vous remettez votre réfrigérateur en service. Communiquez avec un représentant de service pour effectuer cette opération.

Consultez le guide à la page suivante pour plus de détails au sujet de l'entretien et du nettoyage de zones spécifiques de votre réfrigérateur.

28 Entretien et nettoyage

Conseils pour l'entretien et le nettoyage

Pièce	Agents nettoyants	Conseils et précautions
Revêtements intérieur et des portes	<ul style="list-style-type: none">Savon et eauBicarbonate de soude et eau	<ul style="list-style-type: none">Utilisez deux cuillères à table de bicarbonate de soude pour un pinte ou 1,136 litre d'eau chaude.Assurez-vous de bien essorer l'excès d'eau des éponges ou des linges avant de nettoyer autour des commandes, de l'ampoule ou de toute pièce électrique.
Joint de porte	<ul style="list-style-type: none">Savon et eau	<ul style="list-style-type: none">Essuyez les joints avec un linge doux et propre.
Tiroirs et compartiments	<ul style="list-style-type: none">Savon et eau	<ul style="list-style-type: none">Utilisez un linge doux pour nettoyer les glissières et les rails des tiroirs.Ne lavez aucune pièce amovible (compartiments, tiroirs, etc.) dans un lave-vaisselle.
Clayettes en verre	<ul style="list-style-type: none">Savon et eauNettoyant pour verreVaporisateurs liquides doux	<ul style="list-style-type: none">Laissez le verre se réchauffer à la température de la pièce avant de l'immerger dans l'eau chaude.
Grille de protection	<ul style="list-style-type: none">Savon et eauVaporisateurs liquides douxAspirateur	<ul style="list-style-type: none">Enlevez la grille de protection (voir Instructions d'installation).Passez l'aspirateur sur les deux côtés et essuyez avec une éponge ou un linge savonné. Rincez et séchez.
Extérieur et poignées	<ul style="list-style-type: none">Savon et eauNettoyant pour verre non abrasif	<ul style="list-style-type: none">N'utilisez pas de nettoyants domestiques commerciaux qui contiennent de l'ammoniaque, du javellisant ou de l'alcool pour nettoyer les poignées.Utilisez un linge doux pour bien nettoyer les poignées.N'utilisez pas de linge sec pour nettoyer les poignées.
Extérieur et poignées (Modèles en acier inoxydable uniquement)	<ul style="list-style-type: none">Savon et eauNettoyants pour acier inoxydable	<ul style="list-style-type: none">Ne jamais utiliser de CHLORURE ou des nettoyants avec javellisant pour nettoyer l'acier inoxydable.Nettoyez l'avant et les poignées en acier inoxydable avec de l'eau savonneuse non abrasive et un torchon à vaisselle. Rincez avec de l'eau propre et un linge doux.Utilisez un nettoyant pour acier inoxydable non abrasif. Ces nettoyants peuvent être achetés dans la plupart des quincailleries et des grands magasins. Suivez toujours les instructions du fabricant. N'utilisez pas de nettoyants domestiques qui contiennent de l'ammoniaque ou du javellisant.REMARQUE : Toujours nettoyer, essuyer et sécher en suivant le grain pour éviter les éraflures.Lavez le reste de la carrosserie avec de l'eau chaude et un détergent liquide doux. Rincez bien et essuyez à sec avec un linge doux et propre.

Conseils pour les vacances et les déménagements

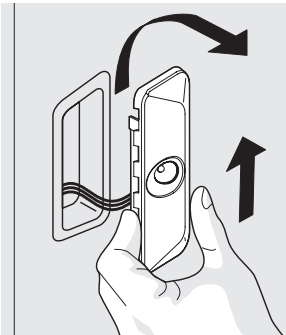
Occasion	Conseils
Vacances courtes	<ul style="list-style-type: none">Laissez le réfrigérateur fonctionner pour des vacances de trois semaines ou moins.Ne laissez aucun aliment périssable dans le compartiment du réfrigérateur.Fermez la machine à glaçons automatique et videz le seau à glace, même si vous ne partez que pour quelques jours.
Longues vacances	<ul style="list-style-type: none">Enlevez tous les aliments et la glace si vous prévoyez partir pour un mois ou plus.Fermez le système de refroidissement (voir la section « Commandes » pour connaître l'emplacement du bouton Marche/Arrêt) et débranchez le cordon d'alimentation.Mettez le robinet d'alimentation en eau en position fermée.Nettoyez minutieusement l'intérieur.Laissez les portes ouvertes pour empêcher l'accumulation d'odeurs et de moisissures. Si nécessaire, bloquez les portes pour qu'elles restent ouvertes.
Déménagement	<ul style="list-style-type: none">Enlevez tous les aliments et la glace.Si vous utilisez une charrette à bras, chargez sur le côté.Ajustez les roulettes complètement en haut pour les protéger pendant le déménagement.Enveloppez la carrosserie pour éviter d'égratigner la surface.

Remplacer les lumières DEL (certains modèles)

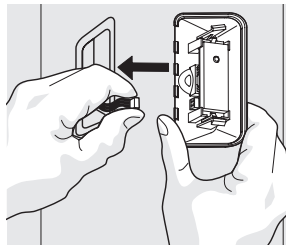
Votre congélateur ainsi que les compartiments d'aliments frais de votre réfrigérateur DEL. Utilisez toujours des pièces Electrolux comme pièces de rechange.

Pour remplacer les lumières DEL :

- 1 Débranchez le cordon d'alimentation de votre réfrigérateur.
- 2 Enlevez le couvercle de la lumière en poussant vers le haut et vers l'extérieur.
- 3 Tenez le couvercle de la lumière DEL avec une main et tirez le connecteur avec l'autre main tout en appuyant sur la clenche du connecteur.
- 4 Remplacez la lumière DEL et enclenchez-la en vous assurant que la lumière soit dirigée vers l'unité (à l'intérieur des aliments frais et du congélateur) ou dirigée vers l'extérieur, au bas des portes d'aliments frais.



Enlever une lumière DEL



Enlever le faisceau d'une lumière DEL



REMARQUE

Les lumières DEL sont en série donc si une d'elles n'est pas bonne ou débranchée, il se peut que plusieurs lumières ne s'allument pas.

Commander des lumières DEL de rechange

Commandez des nouvelles lumières DEL en appelant au 1 877 808-4195, en ligne à l'adresse www.electroluxappliances.com ou chez le détaillant où vous avez acheté votre réfrigérateur. Voici le numéro de produit à demander lorsque vous commandez :

Lumière DEL, Pièce #241891102

**Lumières incandescentes (ampoule de 40 watts),
Pièce #5305514148**

30 Solutions aux problèmes courants

Avant d'appeler...

Si vous avez un problème avec votre réfrigérateur ou si vous remarquez un comportement ou une condition que vous ne comprenez pas, vous pouvez généralement éviter d'appeler notre représentant de service en vous référant à cette section pour obtenir une réponse. Dans le tableau suivant, vous trouverez des informations au sujet des problèmes, des causes possibles et des solutions aux problèmes courants.

Machine à glaçons automatique		
Problème	Cause possible	Solution habituelle
La machine à glaçons ne fabrique pas de glace.	<ul style="list-style-type: none">• La machine à glaçons est désactivée.• Le réfrigérateur n'est pas raccordé à la conduite d'eau ou le robinet n'est pas ouvert.• La conduite d'alimentation en eau est tordue.• Le filtre à eau n'est pas bien installé.• Il est possible que le filtre à eau soit obstrué par un corps étranger.• Le robinet-vanne à étrier du tuyau d'eau froide est bouché ou partiellement obstrué par un corps étranger.	<ul style="list-style-type: none">• Mettez la machine à glaçons en marche. Pour la machine à glaçons du réfrigérateur, appuyez et tenez la touche « Arrêt glace » enfoncée pendant 3 secondes, jusqu'à ce que le témoin soit éteint. Pour la machine à glaçons du congélateur, abaissez le fil métallique du levier de signalisation.• Raccordez l'appareil à l'alimentation en eau domestique et assurez-vous que le robinet est ouvert.• Assurez-vous que le tuyau d'alimentation en eau n'est pas tordu quand vous poussez le réfrigérateur pour le remettre en place contre le mur.• Retirez et réinstallez le filtre à eau. Assurez-vous de pousser fermement sur le filtre afin de l'entendre s'enclencher solidement en place.• Si l'eau du distributeur coule lentement ou à peine, ou si le filtre est en place depuis six mois ou plus, il faut le remplacer.• Fermez le robinet de la conduite d'eau domestique. Enlevez le robinet. Assurez-vous que le robinet n'est pas un robinet-vanne à étrier autoperceur. Nettoyez le robinet. Remplacez le robinet, si nécessaire.
La machine à glaçons ne fabrique pas assez de glace.	<ul style="list-style-type: none">• La machine à glaçons produit moins de glace que la quantité à laquelle vous vous attendiez.• Il est possible que le filtre à eau soit obstrué par un corps étranger.• La conduite d'alimentation en eau est tordue.• Le robinet-vanne à étrier du tuyau d'eau froide est bouché ou partiellement obstrué par un corps étranger.• La commande de température du congélateur est réglée à un niveau trop élevé.	<ul style="list-style-type: none">• Selon les conditions d'utilisation, les machines à glaçons produiront chacune environ 1,13 kg (2,5 lb) de glace par période de 24 heures.• Si l'eau du distributeur coule plus lentement que la normale, ou si le filtre est en place depuis six mois ou plus, il faut le remplacer.• Assurez-vous que le tuyau d'alimentation en eau n'est pas tordu quand vous poussez le réfrigérateur pour le remettre en place contre le mur.• Fermez le robinet de la conduite d'eau domestique. Enlevez le robinet. Assurez-vous que le robinet n'est pas un robinet-vanne à étrier autoperceur. Nettoyez le robinet. Remplacez le robinet, si nécessaire.• Régler la commande du congélateur à une température plus basse afin d'améliorer le rendement de la machine à glaçons. Allouez 24 heures pour permettre à la température de se stabiliser.
La machine à glaçons n'arrête pas de produire des glaçons.	<ul style="list-style-type: none">• Un article dans la congélateur s'appuie contre le fil métallique du levier de signalisation de la machine à glaçons et le maintient abaissé.	<ul style="list-style-type: none">• Déplacez l'objet et dégagez le fil métallique du levier de signalisation. Enlevez les glaçons qui pourraient être soudés au fil métallique du levier de signalisation.
Les glaçons collent ensemble.	<ul style="list-style-type: none">• Les glaçons ne sont pas utilisés assez fréquemment.• Les glaçons sont creux (des coquilles de glace contenant de l'eau qui n'est pas encore gelée). Les glaçons creux se brisent dans le bac et répandent de l'eau sur les glaçons qui s'y trouvent déjà, de sorte que les glaçons s'agglomèrent ensemble en gelant.	<ul style="list-style-type: none">• Retirez le bac à glaçons et jetez les glaçons. La machine à glaçons produira de nouveaux glaçons. Pour que les glaçons ne collent pas les uns aux autres, il faut utiliser la machine à glaçons au moins deux fois par semaine.• Ceci se produit en général quand la machine à glaçons ne reçoit pas suffisamment d'eau. Habituellement, ce problème est causé par un filtre à eau obstrué. Remplacez le filtre à eau.

La lumière n'est pas allumée.

Problème	Cause possible	Solution habituelle
La lumière n'est pas allumée.	<ul style="list-style-type: none"> • L'ampoule est grillée ou la lumière DEL est endommagée. • Aucun courant électrique ne se rend au réfrigérateur. • Le système de commandes a des lumières désactivées parce qu'une ou deux portes sont restées ouvertes trop longtemps. 	<ul style="list-style-type: none"> • Voir Remplacer les ampoules ou les lumières DEL dans la section Entretien et nettoyage. • Voir la section « Problème », « Fonctionnement du réfrigérateur ». • Fermez et ouvrez la (les) porte(s) pour activer les lumières.

Odeurs dans le réfrigérateur

Problème	Cause possible	Solution habituelle
L'intérieur est sale. Odeurs	<ul style="list-style-type: none"> • L'intérieur a besoin d'être nettoyé. • Des aliments qui dégagent de fortes odeurs sont conservés dans le réfrigérateur. 	<ul style="list-style-type: none"> • Voir Conseils d'utilisation et d'entretien. • Couvrir les aliments hermétiquement. Vous devrez peut-être changer le filtre à air plus souvent si des aliments qui dégagent de fortes odeurs sont régulièrement conservés dans le réfrigérateur.

Ouverture/Fermeture des portes/tiroirs

Problème	Cause possible	Solution habituelle
La (Les) porte(s) ne se ferme(nt) pas.	<ul style="list-style-type: none"> • Le réfrigérateur n'est pas de niveau. Il se balance sur le plancher lorsque déplacé, même légèrement. • Un objet est tombé de l'un des paniers et empêche la porte de se fermer. 	<ul style="list-style-type: none"> • Assurez-vous que le plancher est de niveau et solide et qu'il peut supporter adéquatement le réfrigérateur. Communiquez avec un menuisier pour corriger un plancher affaissé ou en pente. • Assurez-vous qu'aucun aliment ou glaçon ne bloque le tiroir.
Les tiroirs sont difficiles à déplacer.	<ul style="list-style-type: none"> • Des aliments touchent la clayette au-dessus du tiroir. • Le tiroir est trop plein 	<ul style="list-style-type: none"> • Mettez moins d'aliments dans le tiroir. • Enlevez ou redistribuez les aliments.

Ouverture/Fermeture des portes/tiroirs

Problème	Cause possible	Solution habituelle
La (Les) porte(s) ne se ferme(nt) pas.	<ul style="list-style-type: none"> • Le réfrigérateur n'est pas de niveau. Il se balance sur le plancher lorsque déplacé, même légèrement. • Un objet est tombé de l'un des paniers et empêche la porte de se fermer. 	<ul style="list-style-type: none"> • Assurez-vous que le plancher est de niveau et solide et qu'il peut supporter adéquatement le réfrigérateur. Communiquez avec un menuisier pour corriger un plancher affaissé ou en pente. • Assurez-vous qu'aucun aliment ou glaçon ne bloque le tiroir.
Les tiroirs sont difficiles à déplacer.	<ul style="list-style-type: none"> • Des aliments touchent la clayette au-dessus du tiroir. • Le tiroir est trop plein 	<ul style="list-style-type: none"> • Mettez moins d'aliments dans le tiroir. • Enlevez ou redistribuez les aliments.

32 Solutions aux problèmes courants

Fonctionnement du réfrigérateur		
Problème	Cause possible	Solution habituelle
Le compresseur ne fonctionne pas.	<ul style="list-style-type: none"> Le système de refroidissement est à la position Arrêt. Le réfrigérateur est en cycle de dégivrage. La fiche au niveau de la prise murale est débranchée. Un fusible est grillé ou un disjoncteur est hors tension. Coupure de courant. Le système de commandes électronique maintient le réfrigérateur à une température constante. 	<ul style="list-style-type: none"> Mettez le système de refroidissement en marche. Voir la section Commandes pour connaître l'emplacement du bouton Marche/Arrêt du système de refroidissement. C'est normal pour un réfrigérateur avec dégivrage complètement automatique. Le cycle de dégivrage se produit de façon périodique et dure environ 30 minutes. Assurez-vous que la fiche soit bien entrée dans la prise. Vérifiez/remplacez le fusible avec un fusible à action retardée de 15 A. Réinitialisez le disjoncteur. Vérifiez les lumières de la maison. Appelez votre compagnie d'électricité locale. Ceci est normal. Le réfrigérateur se met en marche et s'arrête pour maintenir la température constante.
Le réfrigérateur fonctionne trop ou trop longtemps.	<ul style="list-style-type: none"> La pièce ou la température extérieure est chaude. Le réfrigérateur a été débranché récemment pendant un certain temps. La machine à glaçons automatique fonctionne. Les portes sont ouvertes trop souvent ou trop longtemps. La porte du réfrigérateur/congélateur est peut-être légèrement ouverte. La commande du congélateur est réglée trop froid (la commande se trouve sur le côté de la porte de gauche). Le joint des aliments frais/congélateur est sale, usé, craquelé ou n'est pas ajusté correctement. Ce modèle comprend un compresseur à haut rendement énergétique à vitesse variable. 	<ul style="list-style-type: none"> C'est normal que le réfrigérateur fonctionne plus longtemps dans ces conditions. Il faut compter de 8 à 12 heures pour que le réfrigérateur se refroidisse complètement. Le fonctionnement de la machine à glaçons fait fonctionner le réfrigérateur un peu plus. De l'air chaud qui entre dans le réfrigérateur le fait fonctionner plus longtemps. Ouvrez les portes moins souvent. Assurez-vous que le réfrigérateur est de niveau. Évitez que des aliments ou des contenants bloquent la porte. Voir la section Problème, Ouvrir/Fermer Portes/Tiroirs. Réglez la commande du congélateur à une température plus chaude jusqu'à ce que la température du réfrigérateur soit satisfaisante. Allouez 24 heures pour permettre à la température de se stabiliser. Nettoyer ou changer un joint. Des fuites dans les joints de portes feront fonctionner le réfrigérateur plus longtemps afin de maintenir les températures désirées. Il est normal que le compresseur fonctionne pendant de longues périodes de temps.
Les affichages de température numériques clignotent.	<ul style="list-style-type: none"> Le système de commande électronique a détecté un problème de performance. 	<ul style="list-style-type: none"> Appelez votre représentant de service Electrolux, qui pourra interpréter tout message ou numéro de code qui clignote sur les affichages numériques.
Les températures sont trop froides		
Problème	Cause possible	Solution habituelle
La température du congélateur est trop froide. La température du réfrigérateur est satisfaisante.	<ul style="list-style-type: none"> La fonction Congélation rapide est activée. Le réglage de température du congélateur est trop froid. La machine à glaçons est en marche. La fonction Glace rapide est activée. 	<ul style="list-style-type: none"> Désactivez la fonction Congélation rapide. Ajustez la commande du congélateur à un réglage plus chaud. Allouez 24 heures pour permettre à la température de se stabiliser. C'est normal que le compartiment du congélateur soit trop froid lorsque la machine à glaçons automatique est en marche. Désactivez la fonction Glace rapide.
La température du réfrigérateur est trop froide. La température du congélateur est satisfaisante.	<ul style="list-style-type: none"> Le réglage de température du réfrigérateur est trop froid. 	<ul style="list-style-type: none"> Ajustez la commande du réfrigérateur à un réglage plus chaud. Allouez 24 heures pour permettre à la température de se stabiliser.
Les aliments conservés dans les tiroirs gèlent.	<ul style="list-style-type: none"> Le réglage de température du réfrigérateur est trop froid. 	<ul style="list-style-type: none"> Voir la solution ci-dessus.
Les aliments conservés dans le bac à viandes gèlent (certains modèles).	<ul style="list-style-type: none"> Le réglage de température du bac à viandes est trop froid. 	<ul style="list-style-type: none"> Ajustez la température du bac à viandes à un réglage plus chaud. La viande doit être conservée à une température juste au-dessous du point de congélation pour une durée maximale de conservation. C'est normal que des cristaux de glace se forment en raison du contenu humide de la viande.

Les températures sont trop chaudes		
Problème	Cause possible	Solution habituelle
La température du réfrigérateur/congélateur est trop chaude.	<ul style="list-style-type: none"> • Les portes sont ouvertes trop souvent ou trop longtemps. • La porte est légèrement ouverte. 	<ul style="list-style-type: none"> • De l'air chaud entre dans le réfrigérateur chaque fois que la porte est ouverte. Ouvrez les portes moins souvent. • Voir la section Problème, Ouverture/Fermeture des portes/tiroirs.
La température du congélateur est trop chaude. La température du réfrigérateur est satisfaisante.	<ul style="list-style-type: none"> • Le réglage de température du congélateur est trop chaud. 	<ul style="list-style-type: none"> • Ajustez la commande du congélateur à un réglage plus froid. Allouez 24 heures pour permettre à la température de se stabiliser.
La température du réfrigérateur est trop chaude. La température du congélateur est satisfaisante.	<ul style="list-style-type: none"> • Le réglage de température du réfrigérateur est trop chaud. 	<ul style="list-style-type: none"> • Ajustez la commande du congélateur à un réglage plus froid. Allouez 24 heures pour permettre à la température de se stabiliser.
La température dans le tiroir Cool Zone™ ou dans le tiroir Perfect Temp™ est trop chaude (certains modèles).	<ul style="list-style-type: none"> • Le réglage de température est trop chaud. 	<ul style="list-style-type: none"> • Ajustez la commande de température à un réglage plus froid.
Eau/Humidité/Givre à l'intérieur du réfrigérateur		
Problème	Cause possible	Solution habituelle
De l'humidité s'accumule à l'intérieur, sur les murs du réfrigérateur.	<ul style="list-style-type: none"> • La température extérieure est chaude et humide. • La porte est légèrement ouverte. • Les portes sont ouvertes trop souvent ou trop longtemps. • Contenants ouverts. 	<ul style="list-style-type: none"> • Le niveau d'accumulation de givre et de suintement interne augmente. • Voir la section Problème, Ouverture/Fermeture des portes/tiroirs. • Ouvrez les portes moins souvent pour laisser la température interne se stabiliser. • Gardez les contenants couverts.
L'eau s'accumule dans le côté inférieur du couvercle du tiroir.	<ul style="list-style-type: none"> • Les légumes contiennent et dégagent de l'humidité. 	<ul style="list-style-type: none"> • De l'humidité dans le côté inférieur du couvercle n'est pas inhabituel. • Mettez la commande de l'humidité (certains modèles) à un réglage plus bas.
De l'humidité s'accumule dans le fond du tiroir.	<ul style="list-style-type: none"> • Les légumes et les fruits lavés s'égouttent dans le tiroir. • Les fruits et légumes ne sont plus frais. 	<ul style="list-style-type: none"> • Séchez les articles avant de les mettre dans le tiroir. L'humidité qui se ramasse dans le fond du tiroir est normale. • Faites régulièrement le ménage de vos fruits et légumes, particulièrement s'ils commencent à se briser.
L'humidité s'accumule à l'extérieur du réfrigérateur ou entre les portes.	<ul style="list-style-type: none"> • La température extérieure est humide. • La porte est légèrement ouverte, ce qui fait que l'air froid à l'intérieur du réfrigérateur rencontre l'air chaud de l'extérieur. 	<ul style="list-style-type: none"> • Ceci est normal si le taux d'humidité extérieur est élevé. Appuyez sur l'icône « eco friendly » pour réduire la condensation qui se forme à l'extérieur de la caisse entre les portes. Quand l'humidité sera plus faible, la condensation devrait disparaître et il suffira d'appuyer à nouveau sur l'icône « eco friendly » pour l'arrêter. • Voir la section Problème, Ouverture/Fermeture des portes/tiroirs.

Renseignements concernant la garantie sur les gros appareils électroménagers

Votre appareil est couvert par une garantie limitée d'un an. Pendant un an à partir de la date d'achat d'origine, Electrolux réparera ou remplacera les pièces de cet appareil qui présentent un défaut de matériaux ou de fabrication, si cet appareil est installé, utilisé et entretenu selon les instructions fournies. De plus, le revêtement de la caisse et le système hermétique de réfrigération (compresseur, condenseur, évaporateur, déshydrateur ou conduite) de votre appareil sont couverts par une garantie limitée de la deuxième à la cinquième année. Durant la période s'étendant de la deuxième à la cinquième année à partir de la date d'achat d'origine, Electrolux réparera ou remplacera le revêtement de la caisse et les pièces du système hermétique de réfrigération qui présentent un défaut de matériaux ou de fabrication, si cet appareil est installé, utilisé et entretenu selon les instructions fournies.

Exclusions

Cette garantie ne couvre pas ce qui suit :

1. Les produits dont le numéro de série d'origine a été enlevé, modifié ou n'est pas facilement lisible.
2. Les appareils qui ont changé de propriétaire ou qui se trouvent à l'extérieur des États-Unis ou du Canada.
3. La présence de rouille à l'intérieur ou à l'extérieur de l'appareil.
4. Les produits vendus « tels quels » ne sont pas couverts par cette garantie.
5. La perte d'aliments causée par une panne du réfrigérateur ou du congélateur.
6. Les produits utilisés dans des établissements commerciaux.
7. Les appels de service qui ne concernent pas un mauvais fonctionnement, un défaut de matériaux ou de fabrication, ou pour les appareils qui ne font pas l'objet d'un usage domestique ou qui ne sont pas utilisés conformément aux instructions fournies.
8. Les appels de service pour vérifier l'installation de votre appareil ou pour obtenir des instructions concernant l'utilisation de votre appareil.
9. Les frais engagés pour rendre l'appareil accessible pour une réparation, par exemple l'enlèvement des garnitures, des armoires, des étagères, etc., qui ne faisaient pas partie de l'appareil lorsqu'il a quitté l'usine.
10. Les appels de service qui concernent la réparation ou le remplacement des ampoules, des filtres à air, des filtres à eau ou d'autres articles consommables, ou des boutons, des poignées ou d'autres pièces esthétiques.
11. Les coûts de ramassage et de livraison; votre appareil est conçu pour être réparé à la maison.
12. Les frais supplémentaires comprenant, sans s'y limiter, les appels de service en dehors des heures normales de bureau, en fin de semaine ou un jour férié, les droits de péage, les frais de convoyage ou les frais de déplacement pour les appels de service dans des endroits isolés, notamment l'État de l'Alaska.
13. Les dommages causés au fini de l'appareil ou à la maison pendant le transport ou l'installation, ce qui comprend, sans s'y limiter, les planchers, les armoires, les murs, etc.
14. Les dommages causés par : des réparations faites par des techniciens non autorisés; l'utilisation de pièces autres que les pièces Electrolux d'origine ou l'utilisation de pièces qui n'ont pas été obtenues par l'entremise d'un réparateur autorisé; ou les causes externes comme l'abus, la mauvaise utilisation, l'alimentation électrique inadéquate, les accidents, les feux ou les catastrophes naturelles.

AVERTISSEMENT CONCERNANT LES GARANTIES IMPLICITES; LIMITATIONS DES RECOURS

L'UNIQUE RECOURS DU CLIENT EN VERTU DE CETTE GARANTIE LIMITÉE EST LA RÉPARATION OU LE REMPLACEMENT DU PRODUIT COMME DÉCRIT PRÉCÉDEMMENT. **LES RÉCLAMATIONS BASÉES SUR DES GARANTIES IMPLICITES, Y COMPRIS LES GARANTIES IMPLICITES DE QUALITÉ MARCHANDE OU D'ADAPTATION À UN USAGE PARTICULIER, SONT LIMITÉES À UN AN OU À LA PÉRIODE LA PLUS COURTE PERMISE PAR LA LOI, QUI NE DOIT PAS ÊTRE INFÉRIEURE À UN AN.** ELECTROLUX NE POURRA ÊTRE TENUE RESPONSABLE DES DOMMAGES ACCESSOIRES OU INDIRECTS NI DES DOMMAGES MATÉRIELS ET DES DÉPENSES IMPRÉVUES RÉSULTANT D'UNE VIOLATION DE CETTE GARANTIE ÉCRITE OU DE TOUTE AUTRE GARANTIE IMPLICITE. CERTAINS ÉTATS ET CERTAINES PROVINCES NE PERMETTENT AUCUNE RESTRICTION OU EXEMPTION SUR LES DOMMAGES ACCESSOIRES OU INDIRECTS NI RESTRICTION SUR LES GARANTIES IMPLICITES. DANS CE CAS, CES RESTRICTIONS OU EXEMPTIONS POURRAIENT NE PAS ÊTRE APPLICABLES. CETTE GARANTIE ÉCRITE VOUS DONNE DES DROITS LÉGAUX PRÉCIS. SELON L'ÉTAT OU LA PROVINCE, IL SE PEUT QUE VOUS DISPOSIEZ D'AUTRES DROITS.

Si vous devez faire appel au service de réparation

Conservez votre reçu, votre bon de livraison ou toute autre preuve de paiement valide permettant d'établir la période de la garantie au cas où vous auriez besoin de faire appel au service de réparation. Si une réparation est effectuée, il est dans votre intérêt d'obtenir et de conserver tous les reçus. Le service auquel vous avez droit en vertu de cette garantie doit être obtenu en communiquant avec Electrolux aux adresses ou aux numéros de téléphone ci-dessous.

Cette garantie n'est valide qu'aux États-Unis, à Puerto Rico et au Canada. Aux États-Unis et à Puerto Rico, votre appareil est garanti par Electrolux Major Appliances North America, une division d'Electrolux Home Products, Inc. Au Canada, votre appareil est garanti par Electrolux Canada Corp. Personne n'est autorisé à modifier les obligations contenues dans cette garantie ni à y apporter des ajouts. Les obligations de cette garantie concernant la réparation et les pièces doivent être remplies par Electrolux ou par une compagnie de réparation autorisée. Les caractéristiques et les spécifications décrites ou illustrées peuvent être modifiées sans préavis.

États-Unis

1 877 435-3287

Electrolux Major Appliances North America
10200 David Taylor Drive
Charlotte, NC 28262

Canada

1 800 265-8352

Electrolux Canada Corp.
5855 Terry Fox Way
Mississauga, Ontario, Canada L5V 3E4