

Use & Care Guide

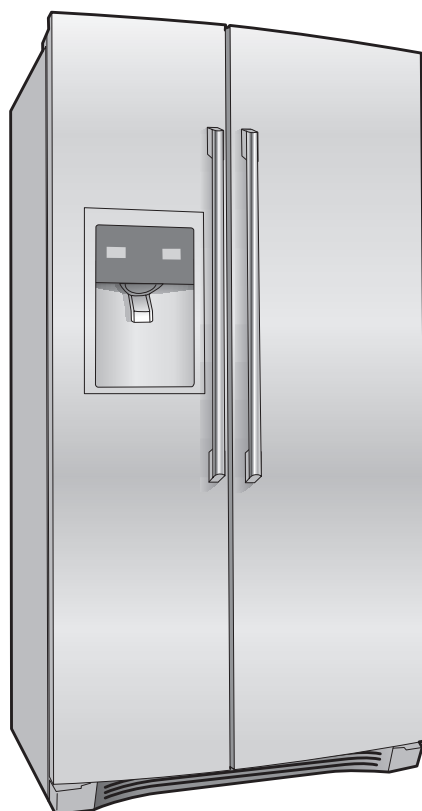
Side-By-Side Refrigerator

Guía de Uso y Cuidado

Refrigerador de dos puertas

Guide d'utilisation et d'entretien

Réfrigérateur côte à côte



 **Electrolux**

Veillez lire et conserver ce guide

Merci d'avoir choisi Electrolux, la nouvelle marque de qualité en matière d'électroménager. Ce guide d'utilisation et d'entretien fait partie de notre engagement à vous satisfaire et à vous fournir un produit de qualité pendant toute la durée de vie de votre nouvel appareil.

À noter pour s'y reporter rapidement

Date d'achat

Numéro de modèle Electrolux

Numéro de série Electrolux



REMARQUE

L'enregistrement de votre produit nous permet de mieux vous servir. Vous pouvez l'enregistrer en ligne à l'adresse www.electroluxca.com ou en envoyant la carte d'enregistrement du produit par la poste.

Des questions?

Pour rejoindre le service sans frais aux États-Unis et au Canada : 1 877 4ELECTROLUX (1 877 435-3287)

Pour obtenir de l'aide et de l'information sur les produits en ligne, visitez notre site à l'adresse www.electroluxappliances.com.

Table des matières

Renseignements.....	2
Sécurité	3
Installation.....	5
Dépose des portes	7
Installation des poignées de porte	9
Raccordement à l'alimentation en eau	10
Aperçu des caractéristiques	12
Commandes.....	13
Caractéristiques de rangement.....	18
Distributeur d'eau et de glaçons automatique	25
Changement du filtre.....	28
Conservation des aliments et économie d'énergie.....	30
Bruits et éléments visuels d'un fonctionnement normal.....	31
Entretien et nettoyage	32
Garantie	35
Solutions aux problèmes courants.....	36

Instructions de sécurité importantes




AVERTISSEMENT

Veillez lire toutes les instructions de sécurité avant d'utiliser votre nouveau réfrigérateur.

Mesures de sécurité

Ne tentez pas d'installer ou d'utiliser votre appareil avant d'avoir lu les mesures de sécurité présentées dans ce guide. Les mesures de sécurité présentées dans ce guide sont identifiées par les mots Danger, Avertissement ou Attention, selon le type de risque encouru.

Définitions

 Voici le symbole d'avertissement concernant la sécurité. Il est utilisé pour vous avertir des risques de blessures potentiels. Respectez tous les messages qui suivent ce symbole afin de prévenir les blessures ou la mort.



DANGER

La mention DANGER indique un danger imminent qui causera la mort ou de graves blessures, s'il n'est pas évité.



AVERTISSEMENT

La mention AVERTISSEMENT indique une situation potentiellement dangereuse qui, si elle n'est pas évitée, peut entraîner des blessures graves, voire la mort.



ATTENTION

La mention ATTENTION signale la présence d'une situation potentiellement dangereuse qui, si elle n'est pas évitée, est susceptible de causer des blessures mineures ou moyennement graves.



IMPORTANT

Cette mention précède des renseignements importants relatifs à l'installation, au fonctionnement ou à l'entretien. Toutefois, ceux-ci n'impliquent aucune notion de danger.

Sécurité générale

- N'entreposez pas et n'utilisez pas d'essence ni d'autres liquides inflammables à proximité de cet appareil ou d'un autre. Lisez les étiquettes du produit concernant les risques d'inflammabilité et autres avertissements.

- Ne faites pas fonctionner le réfrigérateur en présence de vapeurs explosives.
- Évitez tout contact avec les pièces mobiles de la machine à glaçons automatique.
- Enlevez toutes les agrafes du carton pour éviter les coupures. Les agrafes peuvent aussi endommager les finis si elles viennent en contact avec d'autres appareils ménagers ou des meubles.

Sécurité des enfants

Matériaux d'emballage :

- Les cartons d'emballage recouverts de tapis, de couvertures, de feuilles de plastique ou de film étirable peuvent devenir étanches à l'air et provoquer rapidement la suffocation.
- Détruisez ou recyclez le carton, les sacs en plastique et tout autre matériau d'emballage externe immédiatement après le déballage du réfrigérateur. Les enfants ne devraient jamais jouer avec ces articles.

Dangers d'enfermement et de suffocation des enfants :

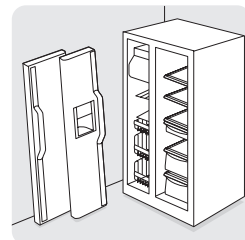
- Ces problèmes ne sont pas dépassés. Qu'ils soient mis au rebut, abandonnés ou mis de côté (même pour quelques heures), les réfrigérateurs et les congélateurs laissés sans surveillance sont dangereux. Veuillez prendre les précautions qui figurent dans la liste ci-dessous.

Mise au rebut appropriée de votre réfrigérateur/congélateur

Nous encourageons fortement les méthodes responsables de recyclage et de mise au rebut des appareils électroménagers. Vérifiez auprès de votre entreprise de services publics ou visitez le site www.energystar.gov/recycle pour de plus amples renseignements sur comment recycler votre vieux réfrigérateur.

Avant de mettre au rebut votre vieux réfrigérateur/congélateur :

- Retirez les portes.
- Laissez les clayettes en place pour que les enfants ne puissent pas grimper facilement à l'intérieur.
- Demandez à un technicien qualifié d'enlever le réfrigérant.



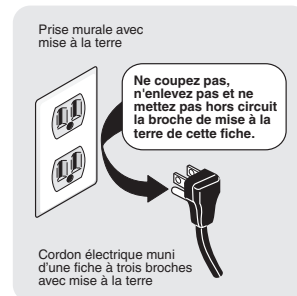
Électricité

**AVERTISSEMENT**

Vous devez suivre ces directives pour que les mécanismes de sécurité de votre réfrigérateur fonctionnent correctement.

- **Le réfrigérateur doit être branché sur sa propre prise électrique (CA seulement) de 115 V et de 60 Hz.** Le cordon d'alimentation de l'appareil est muni d'une fiche à trois broches avec mise à la terre afin de vous protéger contre les chocs électriques. Cette fiche doit être branchée directement sur une prise murale à trois alvéoles correctement mise à la terre. La prise murale doit être installée selon les ordonnances et les codes locaux. Consultez un technicien qualifié. **N'utilisez pas de rallonge électrique ni de fiche d'adaptation.**
- Si le cordon d'alimentation est endommagé, il doit être remplacé par le fabricant, un technicien de service après-vente ou une personne qualifiée afin d'éviter tout danger.
- Ne débranchez jamais le réfrigérateur en tirant sur le cordon. Agrippez fermement la fiche et tirez-la hors de la prise électrique en la tenant droit pour éviter d'endommager le cordon d'alimentation.
- Afin d'éviter les chocs électriques, débranchez le réfrigérateur avant de le nettoyer ou de remplacer une ampoule.
- Une tension variant de 10 % ou plus risque de nuire aux performances de votre appareil. L'utilisation du réfrigérateur sans une alimentation électrique suffisante peut endommager le compresseur. Un tel dommage n'est pas couvert par la garantie.

- Ne branchez pas le réfrigérateur sur une prise commandée par un interrupteur mural ou un cordon de tirage pour éviter qu'il ne soit accidentellement éteint.
- Évitez de brancher le réfrigérateur à un circuit muni d'un disjoncteur de fuite à la terre.

**IMPORTANT**

Pour couper le courant de votre réfrigérateur, débranchez la fiche de la prise de courant.

Ce guide d'utilisation et d'entretien contient des instructions d'utilisation spécifiques à votre modèle. Utilisez votre réfrigérateur en suivant les instructions présentées dans ce guide seulement.

Avant de mettre le réfrigérateur en marche, suivez ces étapes initiales importantes.

Emplacement

- Placez l'appareil près d'une prise électrique mise à la terre. **N'utilisez pas** de rallonge électrique ni de fiche d'adaptation.
- Si possible, ne placez pas le réfrigérateur directement sous la lumière du soleil et installez-le loin de la cuisinière, du lave-vaisselle et des autres sources de chaleur.
- Le réfrigérateur doit être installé sur un plancher de niveau et suffisamment solide pour supporter le poids du réfrigérateur une fois rempli.
- Prenez en considération la proximité de l'alimentation en eau pour les modèles équipés d'une machine à glaçons automatique.



ATTENTION

N'installez pas le réfrigérateur dans un endroit où la température descend en dessous de 13 °C (55 °F) ou monte au-dessus de 43 °C (110 °F). Sinon, le compresseur ne pourra pas maintenir la température appropriée à l'intérieur du réfrigérateur.

N'obstruez pas la grille de protection située dans la partie avant inférieure de votre réfrigérateur. Une bonne circulation d'air est essentielle pour que votre réfrigérateur fonctionne correctement.

Installation

Dégagement nécessaire pour l'installation

- Respectez les distances suivantes pour faciliter l'installation, assurer une circulation d'air appropriée et raccorder la plomberie et les branchements électriques :

Côtés et dessus	9,5 mm (3/8 po)
Arrière	25,4 mm (1 po)



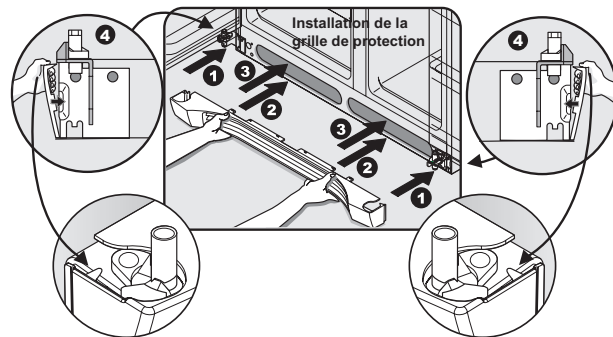
REMARQUE

Si votre réfrigérateur est positionné contre un mur sur le côté des charnières, vous devrez peut-être le distancer du mur pour permettre une plus grande ouverture de la porte.

Installation et retrait de la grille de protection

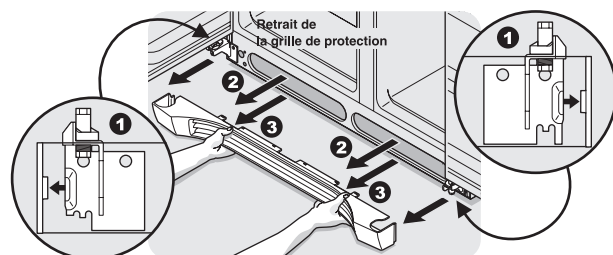
Pour installer la grille de protection

- 1 Ouvrez les deux portes. Faites glisser le côté gauche et le côté droit de la grille de protection sur les charnières inférieures du réfrigérateur.
- 2 Tout en appuyant fermement la grille de protection contre la caisse du réfrigérateur, fixez les attaches inférieures de la grille à la caisse.
- 3 Fixez les attaches supérieures de la grille à la caisse.
- 4 Fermez les portes. Sur les côtés droit et gauche, tirez sur la grille de protection vers l'extérieur puis vers le haut jusqu'à ce que la patte triangulaire repose sur le bord supérieur de la charnière et que l'attache de l'extrémité s'enclenche dans la pochette de la charnière située sur son extrémité arrière.



Pour retirer la grille de protection

- 1 En conservant les deux portes fermées, retirez des rainures de la charnière les attaches latérales de droite et de gauche de la grille de protection.
- 2 Ouvrez les deux portes. Appuyez fermement sur la partie supérieure de la grille de protection jusqu'à ce qu'elle se dégage.
- 3 Tirez la grille de protection vers vous en la dégageant des charnières inférieures.



Ouverture de la porte



REMARQUE

Les portes du réfrigérateur sont conçues pour se refermer d'elles-mêmes lorsqu'elles ont un angle de 20 degrés ou moins.

Votre réfrigérateur doit être placé près d'un comptoir de manière à vous permettre d'y déposer facilement la nourriture. Pour faciliter l'utilisation des bacs du réfrigérateur et des paniers du congélateur, placez le réfrigérateur de manière à permettre à la porte du réfrigérateur et à celle du congélateur de s'ouvrir complètement.

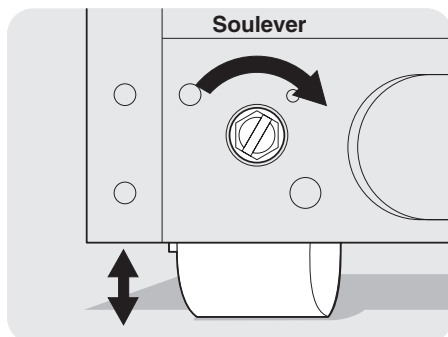
Directives pour la mise en place finale de votre réfrigérateur :

- Les quatre coins de la caisse doivent reposer fermement sur le plancher.
- La caisse doit être de niveau à l'avant et à l'arrière.
- Les côtés doivent être inclinés de 6 mm (1/4 po) de l'avant vers l'arrière, pour que les portes ferment de façon appropriée et hermétiquement.
- Les portes doivent être alignées l'une sur l'autre et être de niveau.

Toutes ces conditions peuvent être satisfaites en soulevant ou en abaissant les roulettes avant réglables

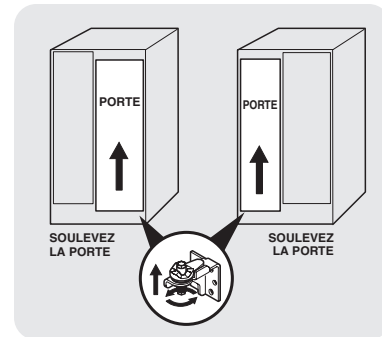
Pour mettre à niveau la caisse au moyen des roulettes avant :

- 1 Ouvrez les deux portes et retirez la grille de protection (reportez-vous à la rubrique **Installation et retrait de la grille de protection** dans la section **Installation**).
- 2 Fermez les portes et utilisez un tournevis à lame plate ou une clé à douille de 3/8 po pour soulever ou abaisser les roulettes avant.
- 3 Assurez-vous que les deux portes ne présentent aucune obstruction et que les joints d'étanchéité sont en contact avec la caisse des quatre côtés.

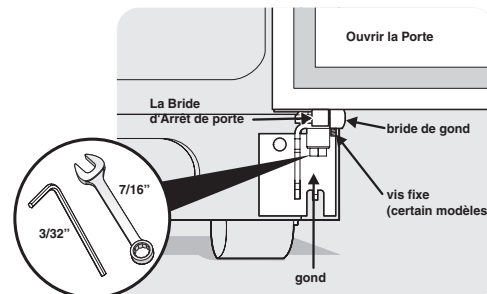


Pour mettre à niveau les portes au moyen de la charnière inférieure réglable (certains modèles) :

- 1 Avant de mettre à niveau l'une ou l'autre des portes, retirez la vis de pression qui verrouille la hauteur de la porte. (Il est impossible d'ajuster la porte sans d'abord avoir retiré la vis de pression.)
- 2 Si la porte du réfrigérateur est plus basse que celle du congélateur, soulevez la porte du réfrigérateur en tournant la vis de réglage vers la droite à l'aide d'une clé à douille de 7/16 po. (Reportez-vous à l'illustration.)
- 3 Si la porte du congélateur est plus basse que celle du réfrigérateur, soulevez la porte du congélateur en tournant la vis de réglage vers la droite à l'aide d'une clé à douille de 7/16 po. (Reportez-vous à l'illustration.)



- 4 Après la mise à niveau, vérifiez si la butée de la porte touche la charnière inférieure et que le dessus de la porte ne touche pas à la charnière supérieure lorsque vous ouvrez complètement la porte (de complètement fermée à complètement ouverte).
- 5 Réinstallez la vis de pression pour verrouiller la hauteur de la porte.



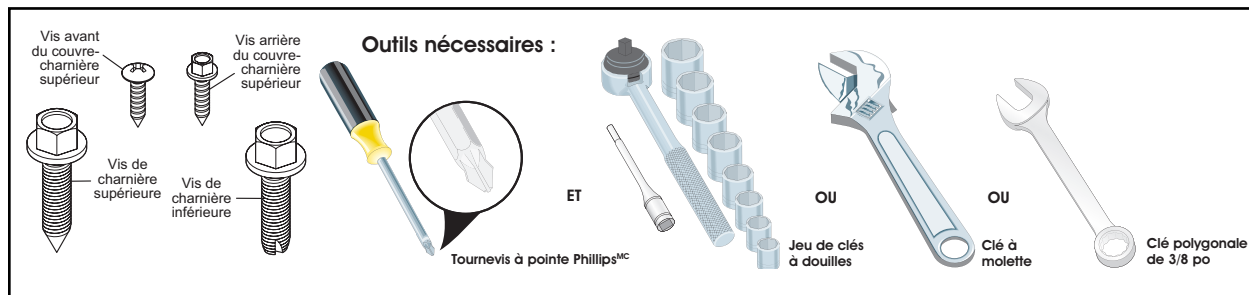
- 6 Remplacez la grille de protection en l'insérant en place (reportez-vous à la rubrique « Installation et retrait de la grille de protection » dans la section « Installation »).

Passage dans les espaces étroits

Si votre réfrigérateur ne passe pas par une entrée, vous pouvez réduire ses dimensions en enlevant les portes. Vérifiez d'abord la dimension de la porte d'entrée.

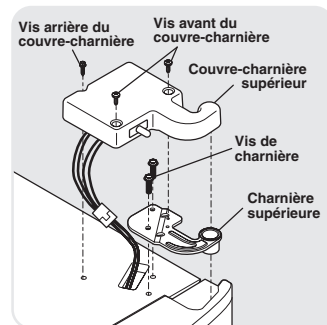
Outils nécessaires

Vous aurez besoin des outils suivants :



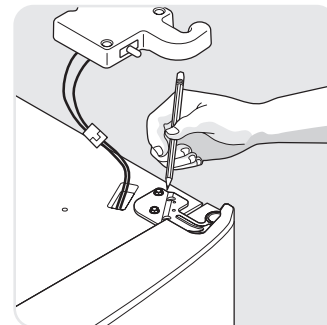
Pour préparer la dépose des portes :

- 1 Assurez-vous que la fiche du cordon d'alimentation est débranchée de la prise de courant.
- 2 Ouvrez les deux portes et enlevez la grille de protection (tel qu'expliqué dans les instructions d'installation fournies avec votre appareil).
- 3 Enlevez tous les aliments qui se trouvent dans les alconnets.
- 4 Fermez les portes.



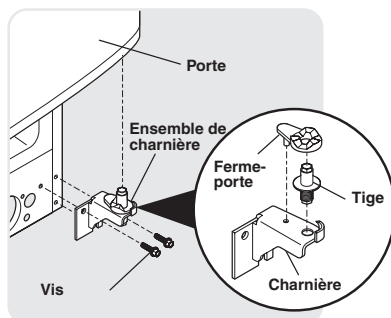
Pour enlever le couvre-charnière supérieur u réfrigérateur :

- 1 Enlevez les trois vis de chaque couvre-charnière qui cache les charnières supérieures de la porte.
- 2 Enlevez les couvre-charnières en les soulevant roit vers le haut.

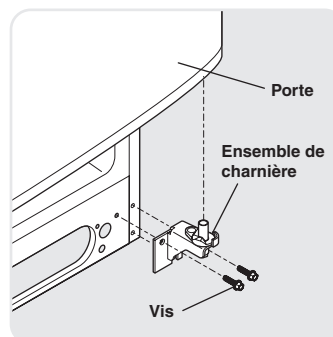


Pour déposer la porte du réfrigérateur :

- 1 À l'aide d'un crayon, tracez légèrement le contour e la charnière supérieure de la porte. Ceci facilitera la repose.
- 2 Enlevez les deux vis de la charnière supérieure. étirez la porte de la charnière, puis mettez-la de côté.
- 3 Au besoin, retirez les deux vis de la charnière inférieure ainsi que la charnière.



**Charnière réglable
(certains modèles)**



**Charnière non réglable
(certains modèles)**

ATTENTION

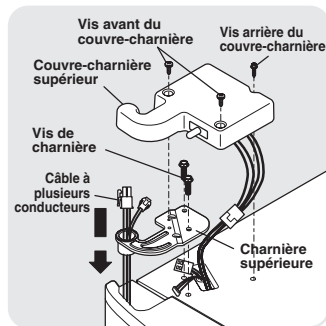
Assurez-vous que les portes sont mises de côté dans une position sécuritaire, de sorte qu'elles ne puissent pas tomber et causer des blessures.

Pour reposer la porte du réfrigérateur, suivez les étapes ci-dessus dans l'ordre inverse.

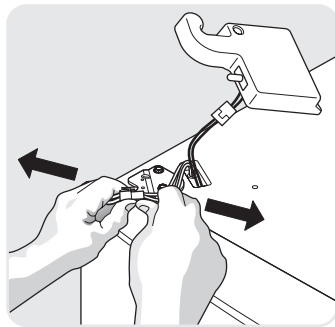
Pour enlever le couvre-charnière supérieur du congélateur :

- 1 Enlevez les deux vis de chaque couvre-charnière qui cache les charnières supérieures de la porte.
- 2 Enlevez les couvre-charnières en les soulevant droit vers le haut.

Pour déposer la porte du congélateur :

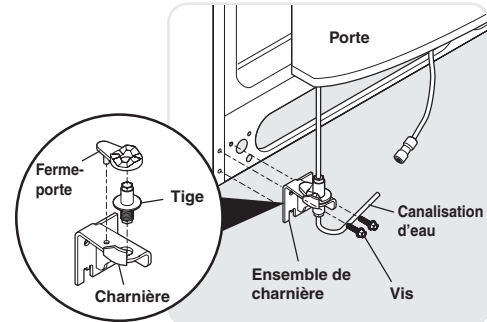


- 1 Détachez le connecteur du câble à plusieurs conducteurs situé au-dessus de la charnière supérieure. Maintenez fermement les deux côtés du connecteur et séparez-les.

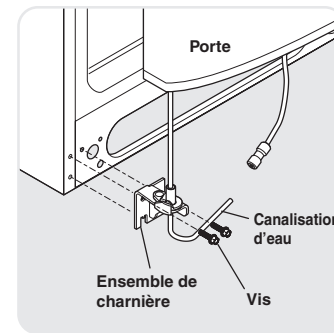


- 2 À l'aide d'un crayon, tracez légèrement le contour de la charnière. Ceci facilitera la repose.

- 3 Débranchez le tube d'alimentation en eau du raccord situé en dessous de la porte du congélateur. Le tube se libère lorsque vous appuyez sur la collerette du raccord.



Charnière réglable (certains modèles)



Charnière non réglable (certains modèles)

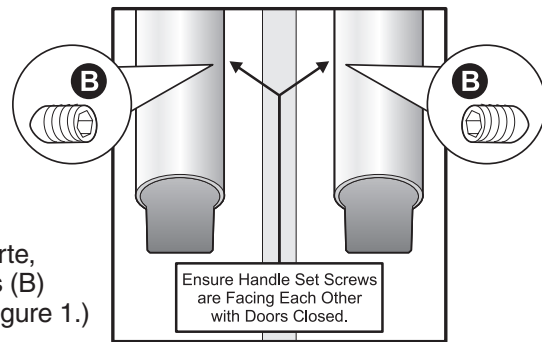
- 4 Enlevez les vis de la charnière supérieure et faites passer le câble à plusieurs conducteurs. Soulevez la porte de la charnière inférieure.
- 5 Au besoin, retirez les deux vis de la charnière inférieure ainsi que la charnière.
- 6 Déposez la porte sur le côté de manière à ne pas endommager la conduite d'eau qui dépasse de la charnière inférieure.

Pour reposer la porte du congélateur, suivez les étapes ci-dessus dans l'ordre inverse.

Une fois que les deux portes sont en place, assurez-vous qu'elles sont alignées l'une sur l'autre et qu'elles sont de niveau (veuillez vous reporter à la section « Pour mettre à niveau les portes au moyen de la charnière inférieure » pour les modèles munis de charnières inférieures réglables, ou à la section « Pour mettre à niveau la caisse au moyen des roulettes avant » pour les modèles munis de charnières inférieures non réglables dans la section de ce manuel qui concerne l'installation), puis remettez les charnières supérieures.

Instructions d'installation des poignées de porte

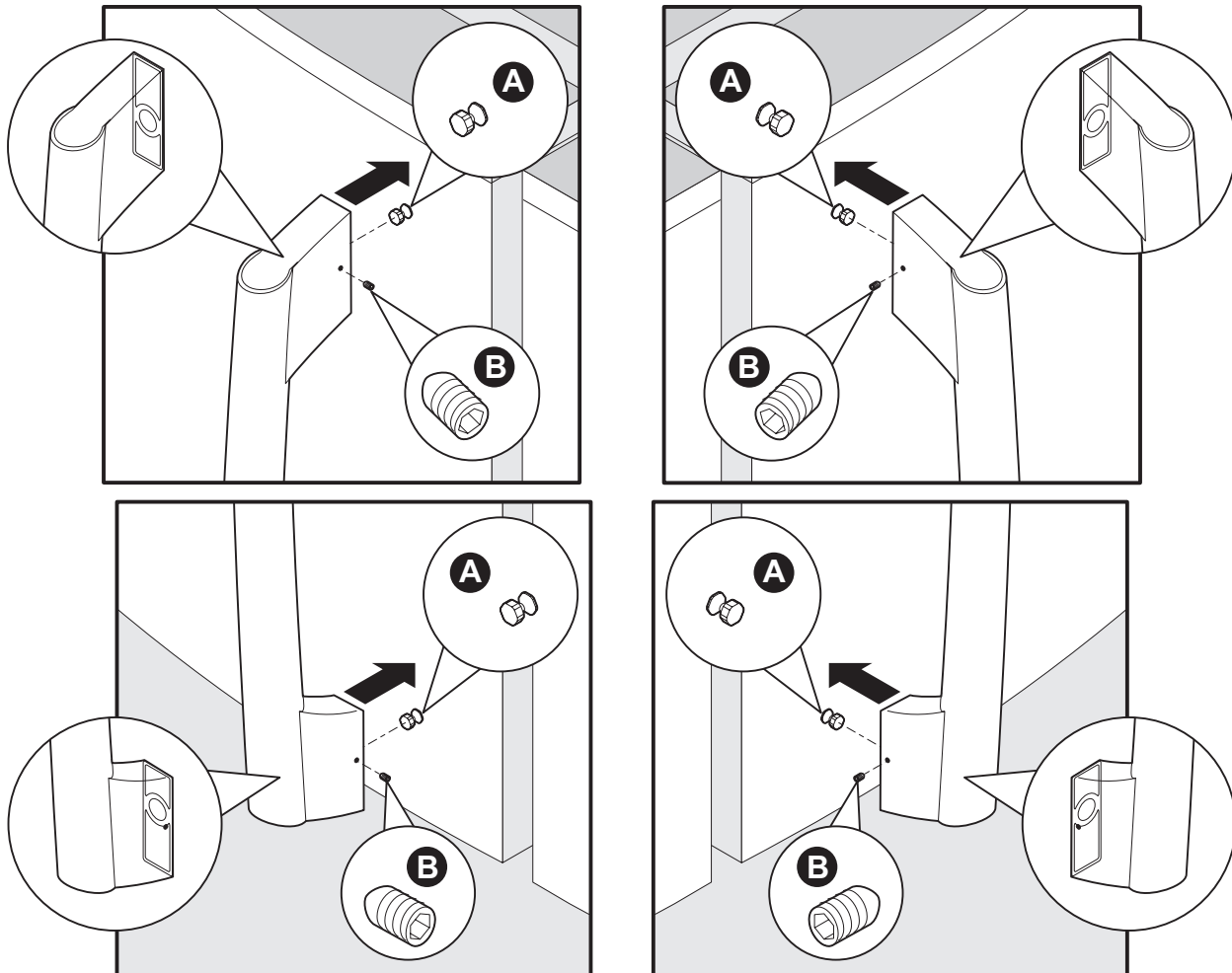
- 1 Sortez les poignées de la boîte et enlevez tous les autres emballages de protection.
- 2 Mettez les capuchons d'extrémité de la poignée du congélateur sur les boulons à épaulement supérieurs et inférieurs préinstallés (A) qui sont fixés dans la porte, en vous assurant que les trous des vis de réglage sont vis-à-vis de la porte du réfrigérateur. (Reportez-vous à la figure 1.)
- 3 Tout en maintenant fermement la poignée contre la porte, fixez les vis de réglage Allen supérieures et inférieures (B) au moyen d'une clé hexagonale. (Reportez-vous à la figure 1.)
- 4 Répétez les étapes 2 et 3 pour installer la porte du réfrigérateur. Assurez-vous que les trous des vis de réglage sont vis-à-vis de la porte du congélateur. (Reportez-vous à la figure 2.)



REMARQUE

Toutes les vis de réglage doivent être serrées et enfoncées de manière à ne pas affleurer au niveau du capuchon d'extrémité de la poignée (toutes les vis de réglage Allen devraient être enfoncées juste sous la surface du capuchon d'extrémité). Les capuchons d'extrémité doivent reposer complètement sur la porte du congélateur et celle du réfrigérateur sans qu'il n'y ait d'espace entre les deux.

Capuchon d'extrémité supérieur du congélateur Capuchon d'extrémité supérieur du réfrigérateur



Capuchon d'extrémité inférieur du congélateur Capuchon d'extrémité inférieur du réfrigérateur

**AVERTISSEMENT**

Pour éviter un choc électrique, pouvant causer de graves blessures voire la mort, débrancher le réfrigérateur de l'alimentation électrique avant de le raccorder à la conduite d'alimentation en eau.

**ATTENTION**

Pour éviter des dommages matériels :

- Il est recommandé d'utiliser une conduite en cuivre ou en acier inoxydable pour l'alimentation en eau. Il est déconseillé d'utiliser un tube d'alimentation en eau en plastique de ¼ pouce. Un tube en plastique augmente le risque de fuites d'eau et le fabricant ne peut être tenu responsable des dommages causés par l'utilisation d'un tube en plastique pour l'alimentation en eau.
- NE PAS installer un tube d'alimentation en eau dans des endroits où la température descend sous le point de congélation.
- Ne pas réutiliser la bague de compression ou du ruban d'étanchéité pour joints filetés.
- Les produits chimiques provenant d'un adoucisseur ayant un mauvais fonctionnement peuvent endommager la machine à glaçons. Si la machine à glaçons est raccordée à un adoucisseur, il faut veiller à l'entretien adéquat et au bon fonctionnement de ce dernier.

**IMPORTANT**

Vérifier que la conduite d'alimentation est conforme aux codes de plomberie locaux.

Avant de procéder à l'installation de la conduite d'alimentation en eau, vous aurez besoin des outils suivants :

- Outils de base : Clé à molette, tournevis à lame plate et un tournevisMD
- Accès à une canalisation d'eau froide domestique ayant une pression entre 206,8 et 689,5 kPA (30 et 100 psi).
- Une conduite d'alimentation en eau avec un diamètre extérieur de 6,4 mm (1/4 pouce) en cuivre ou en acier inoxydable. Pour déterminer la longueur de la conduite nécessaire, mesurer la distance entre le robinet d'arrivée de la machine à glaçons derrière le réfrigérateur et la conduite d'eau froide. Ensuite, ajouter environ 2,1 mètres (7 pieds) afin de pouvoir déplacer le réfrigérateur lors du nettoyage (comme illustré).
- Un robinet d'arrêt pour raccorder la conduite d'alimentation en eau au système de distribution d'eau domestique. NE PAS utiliser un robinet d'arrêt de type auto-perceur.
- Un écrou de compression et une bague (raccord) pour raccorder la conduite d'alimentation en eau au robinet d'arrivée d'eau de la machine à glaçons.

**REMARQUE**

Vérifier auprès de la régie du bâtiment afin de connaître les recommandations sur les conduites d'eau et les matériaux associés avant de procéder à l'installation du réfrigérateur neuf. En fonction des codes du bâtiment locaux ou provinciaux, Electrolux recommande de doter les habitations équipées de robinets de sa trousse@de conduite d'eau Smart Choice n°5305513409 (avec une conduite d'eau en acier inoxydable de 1,83 mètres (6 pieds) et de sa trousse pour conduite d'eau Smart Choice® n°5305510264 pour les habitations neuves (avec une conduite en cuivre de 6,1 mètres (20 pieds) et un robinet-vanne à étrier autotaraudeur). Vous reporter au site www.electroluxappliances.com pour de plus amples informations.

Raccordement de la conduite d'alimentation d'eau au robinet d'arrivée de la machine à glaçons

1. Débrancher le réfrigérateur de l'alimentation électrique.
2. Mettre l'extrémité de la conduite d'alimentation en eau dans un évier ou un seau. Ouvrir l'alimentation en eau et laisser l'eau s'écouler jusqu'à ce qu'elle soit claire. Fermer l'alimentation en eau avec le robinet d'arrêt.
3. Enlever le capuchon en plastique du robinet d'arrivée et le jeter.
4. Si un tube en cuivre est utilisé - glisser un écrou à compression en laiton, puis une bague (raccord) sur la conduite d'alimentation en eau. Pousser la conduite d'alimentation en eau dans le robinet d'arrivée d'eau aussi loin que possible (6,4 mm - ¼ po). Glisser la bague (raccord) dans le robinet d'arrivée et serrer à la main l'écrou à compression sur le robinet. Serrer d'un autre demi-tour à l'aide d'une clé; NE PAS trop serrer. Vous reporter à la figure 1.

En cas d'utilisation d'un tube en acier inoxydable - l'écrou et la bague sont déjà assemblés sur le tube. Glisser l'écrou à compression sur le robinet d'arrivée et serrer à la main l'écrou à compression sur le robinet. Serrer d'un autre demi-tour à l'aide d'une clé; NE PAS trop serrer. Vous reporter à la figure 2.

5. Avec un collier en acier et une vis, fixer la conduite d'alimentation en eau (tube en cuivre seulement) au panneau arrière du réfrigérateur comme illustré.
6. Enrouler l'excédent de la conduite d'alimentation (tube de cuivre seulement), environ 2 ½ tours, derrière le réfrigérateur, comme illustré et placer l'excès enroulé de manière à ce qu'il ne vibre pas ou ne s'use pas contre d'autres surfaces.
7. Ouvrir le robinet d'arrêt de l'alimentation en eau et serrer tout raccord ayant une fuite.
8. Rebrancher le réfrigérateur à l'alimentation électrique.
9. Pour mettre la machine à glaçons en marche, abaisser la manette métallique (montée sur le côté) ou placer le commutateur marche/arrêt de la machine sur la position « I » (derrière).

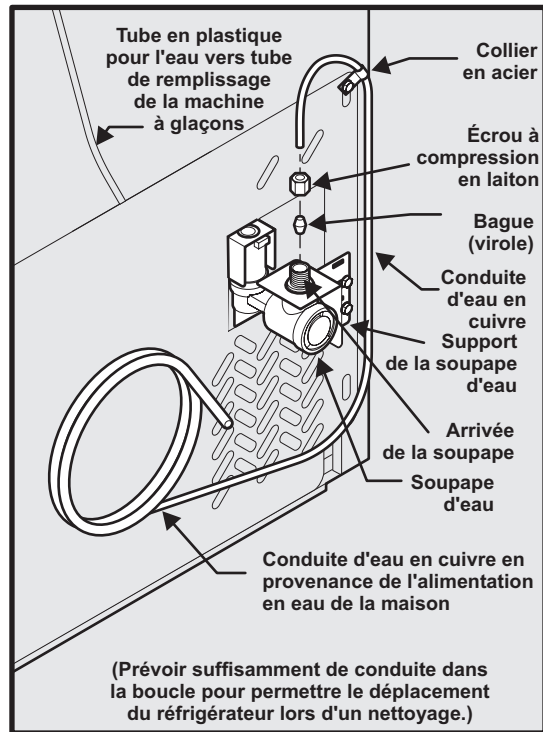


Figura 1

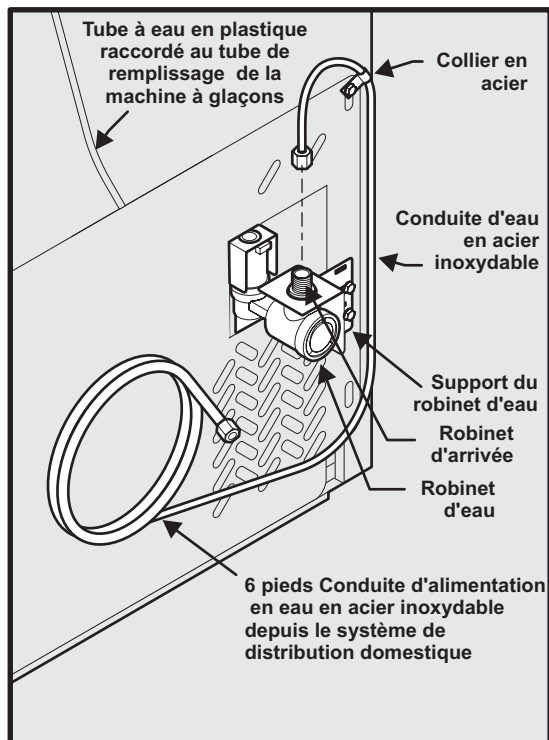


Figura 2

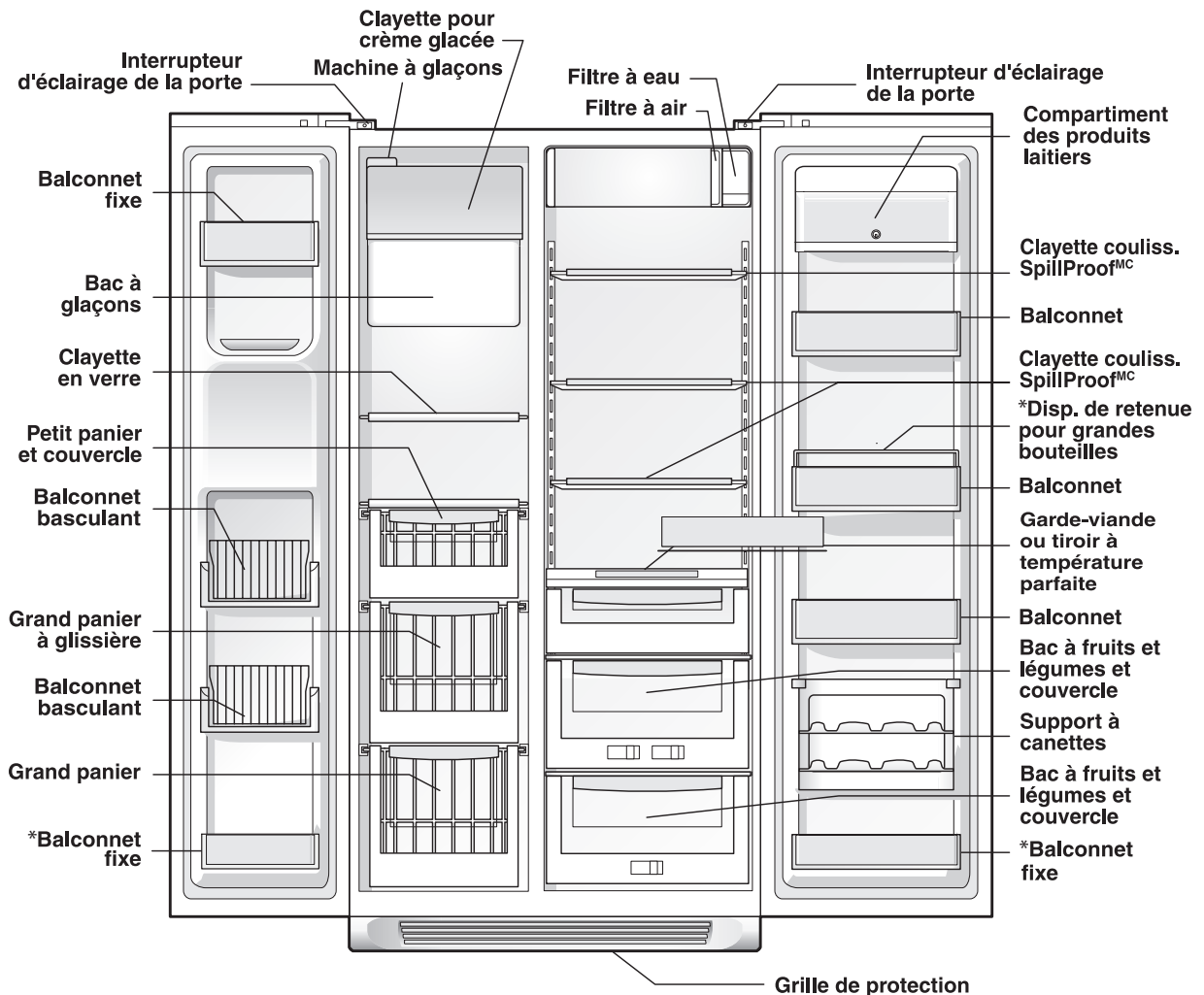
➔ IMPORTANT

Après avoir raccordé l'alimentation en eau, vous reportez à la rubrique « Comment amorcer le système d'alimentation en eau » pour obtenir des informations importantes sur l'amorçage d'un système d'alimentation en eau vide.

Le système d'alimentation en eau du réfrigérateur comporte plusieurs conduites, un filtre à eau, un robinet et un réservoir à eau. Afin que le distributeur d'eau fonctionne correctement, ce système doit être complètement rempli d'eau lorsque le réfrigérateur est branché pour la première fois à un système d'alimentation en eau domestique.

Explication des caractéristiques et des termes

Votre réfrigérateur Electrolux est conçu pour vous offrir une commodité optimale et de la polyvalence de rangement. Servez-vous de l'illustration ci-dessous pour vous familiariser avec les caractéristiques et la terminologie de votre appareil.



REMARQUE

*Les caractéristiques peuvent varier selon les modèles.



IMPORTANT

Il est possible de vous procurer les accessoires dont votre réfrigérateur n'était pas équipé sur le site www.electroluxappliances.com ou en composant le 1-877-435-3287.

Wave-Touch^{MC}

HOLD TO RESET

- options
- vacation mode
- water filter
- air filter

PRESS AND HOLD

- temp display
- temp mode
- mute sounds
- factory default
- on off
- alarm off

- **00°F** + FREEZER TEMP HIGH TEMP
 POWER FAILURE
 ADJUSTING TEMP...
 DOOR AJAR - **37°F** + FRIDGE TEMP

water filter status air filter status
 ORDER GOOD REPLACE ORDER GOOD REPLACE

- fast ice
- fast freeze
- WATER
- CUBES
- CRUSHED
- dispenser light
- control lock

IQ-Touch^{MC}

hold for F/C

- vacation mode
- temp display

hold filter key to reset

- mute sounds
- water filter
- good
 - order
 - replace
- air filter

press and hold

- factory default
- on off
- door ajar
 - high temp
 - power fail

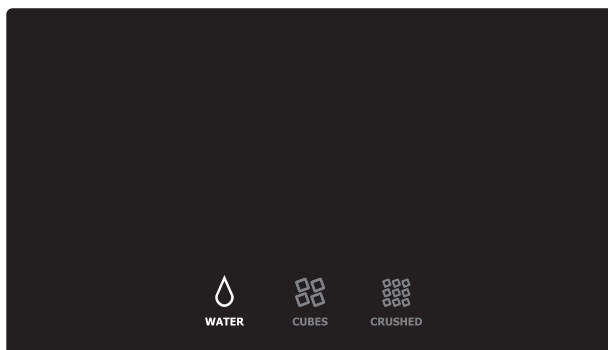
- **0°F** + FREEZER TEMP - **37°F** + FRIDGE TEMP

- fast ice
- fast freeze
- WATER
- CUBES
- CRUSHED
- dispenser light
- control lock

Wave-Touch^{MC} (certains modèles)

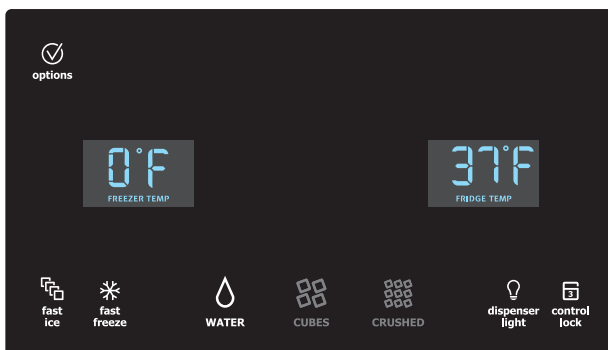
Votre réfrigérateur est équipé d'un écran d'interface-utilisateur muni d'un panneau **Wave-Touch^{MC}**. Il vous suffit d'effleurer le verre de l'écran pour activer les commandes. Vous n'avez pas besoin d'appuyer sur les touches en exerçant une forte pression. Cet écran possède trois modes d'affichage.

1^{er} mode : Mode de veille



Le mode de veille affiche seulement les options concernant l'eau (WATER), les glaçons (CUBES) et la glace concassée (CRUSHED). Appuyez sur une icône pour activer le mode du distributeur désiré. Le mode activé du distributeur est mis en surbrillance.

2^e mode : Écran en mode actif



L'écran sera activé si vous appuyez à n'importe quel endroit où se trouve un indicateur. Appuyer dans les espaces noirs n'activera pas l'écran. Après 10 secondes d'inactivité, l'écran reviendra au mode de veille.

Les options suivantes du distributeur sont allumées :

fast ice (fabrication rapide de glaçons) Augmente la production de glaçons.

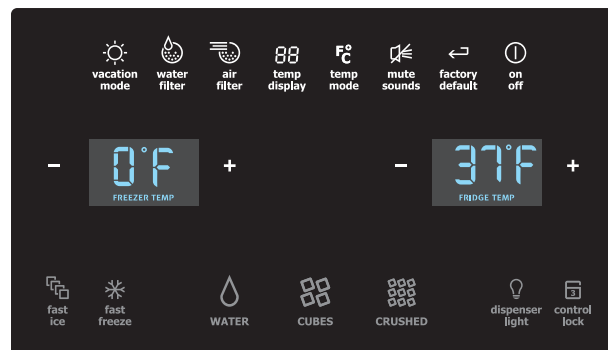
fast freeze (congélation rapide) Active un cycle plus rapide de congélation des aliments.

dispenser light (éclairage du distributeur) Marche/Arrêt

control lock (verrouillage des commandes)

Appuyez sur cette touche et maintenez-la enfoncée pendant trois secondes pour activer ou désactiver le verrouillage. Cette fonction permet d'empêcher d'apporter des changements non voulus aux réglages du réfrigérateur et d'utiliser le distributeur d'eau et de glaçons.

3^e mode : Options personnalisées



Appuyer sur l'icône « options » permet d'afficher les options suivantes :

vacation mode (mode de vacances)

Permet d'économiser de l'énergie en espaçant davantage les cycles de dégivrage automatique. Cette fonction s'active automatiquement lorsque la porte demeure fermée durant une longue période de temps. Le voyant rouge lumineux indique que le mode de vacances est activé manuellement.

water filter (filtre à eau)

Appuyez sur cette touche pour afficher l'état du filtre à eau. Appuyez sur cette touche et maintenez-la enfoncée pendant trois secondes pour le réinitialiser.

air filter (filtre à air)

Appuyez sur cette touche pour afficher l'état du filtre à air. Appuyez sur cette touche et maintenez-la enfoncée pendant trois secondes pour le réinitialiser.

temp display (affichage de la température)

Lorsqu'elle est activée, cette fonction permet d'afficher la température du compartiment congélateur et celle du compartiment réfrigérateur durant le mode de veille. Le voyant rouge lumineux indique que la température est affichée.

temp mode (mode de température)

Appuyez sur cette touche pour passer du mode d'affichage en degrés Fahrenheit à celui en degrés Celsius.

mute sounds (blocage du son)

Les signaux sonores qui sont émis à chaque pression effectuée sur les touches peuvent être désactivés au choix de l'utilisateur. Le voyant rouge lumineux indique que les signaux sonores sont bloqués. Les signaux d'avertissement demeureront actifs.

factory default (réglages de l'usine)

Remet tous les réglages du réfrigérateur comme la température, l'affichage de la température et les signaux d'alarme à l'état où ils étaient à la sortie de l'usine.

on off (marche/arrêt)

Appuyez sur cette touche et maintenez-la enfoncée pendant trois secondes pour éteindre le système de refroidissement afin de pouvoir nettoyer le réfrigérateur. Elle permet également d'éteindre toutes les fonctions du distributeur. L'affichage de la température indiquera « OFF » (arrêt).



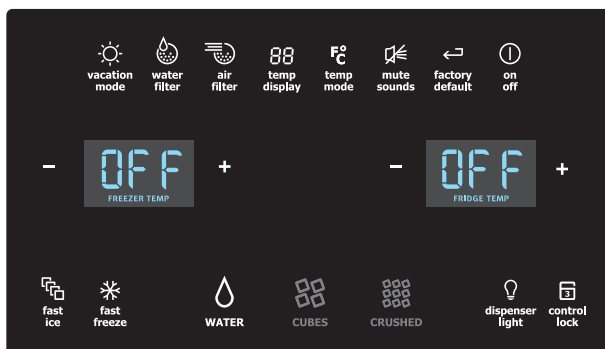
IMPORTANT

Appuyer sur l'icône **system off** ne coupe pas l'alimentation en électricité de votre réfrigérateur. Vous devez débrancher le cordon d'alimentation de la prise murale.

Réglage des températures de refroidissement

- 1 Appuyez sur le panneau tactile en verre pour faire apparaître le 2^e mode d'affichage.
- 2 Sélectionnez l'icône « options ». Des indicateurs plus (+) et moins (-) apparaîtront de chaque côté des températures indiquées.
- 3 Appuyez sur les indicateurs « + » ou « - » pour ajuster la température au réglage désiré.

L'affichage de la température commencera à clignoter lorsque vous appuierez pour la première fois sur l'un ou l'autre des indicateurs. Après cinq secondes d'inactivité, l'afficheur émet un signal sonore pour indiquer que la nouvelle température est activée. Après 10 secondes, l'afficheur revient à l'affichage de base.



Alarmes

Door Ajar (porte ouverte)

Si la porte reste ouverte pendant une période prolongée, une alarme retentira et l'indicateur door ajar (porte entrouverte) apparaîtra au centre de l'afficheur. L'alarme s'éteint lorsque la porte est fermée. La touche alarm off (arrêt de l'alarme) s'allumera pour permettre la réinitialisation des alarmes en fonction. Appuyez sur cette touche pour réinitialiser n'importe quelle alarme du système.

High Temp (température élevée)

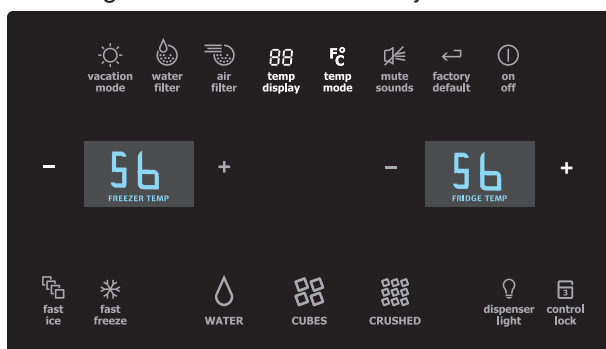
Si la température du réfrigérateur est élevée, l'affichage de la température indiquera « HI » (élevé). Après 20 minutes, l'alarme de température élevée s'affichera et l'icône alarm off (arrêt de l'alarme) demeurera allumée jusqu'à ce que vous appuyiez dessus pour désactiver l'alarme. Ainsi, la température la plus élevée s'affichera et le réfrigérateur se remettra en mode de fonctionnement normal. Tous les autres modes seront désactivés jusqu'à ce que l'alarme le soit.

Power Fail (panne d'électricité)

Si une panne d'électricité survient, l'indicateur power fail (panne d'électricité) s'affichera, la touche alarm off (arrêt de l'alarme) s'allumera et un signal sonore retentira jusqu'à ce que vous appuyiez sur l'icône d'arrêt de l'alarme pour désactiver cette dernière. Les autres modes peuvent être désactivés avant que l'alarme ne le soit. Une fois l'indicateur d'alerte power fail (panne d'électricité) éteint, le réfrigérateur se remettra en mode de fonctionnement normal. Il se peut que l'indicateur d'alerte « high temp » (température élevée) soit aussi allumé jusqu'à ce qu'une température de fonctionnement sécuritaire soit atteinte.

« Mode sabbat » de Wave-Touch^{MC}/IQ-Touch^{MC} (certains modèles)

Le mode sabbat est une fonction qui permet de désactiver certaines parties du réfrigérateur ainsi que ses commandes pour les modes Wave-Touch^{MC} et IQ-Touch^{MC}, en conformité avec les observations exigées durant le sabbat hebdomadaire et d'autres fêtes religieuses de la communauté juive orthodoxe.



Le mode sabbat peut être activé et désactivé en appuyant simultanément sur les indicateurs le congélateur « - » et le réfrigérateur « + » situés vers l'extérieur et en les tenant enfoncés pendant cinq secondes pour les modes Wave-Touch^{MC} et IQ-Touch^{MC}. L'afficheur indique « Sb » lorsque le réfrigérateur est en mode sabbat.

En mode sabbat, l'alarme de température est activée pour des raisons de santé. Si l'alarme de température se déclenche pendant l'utilisation de ce mode, par exemple, en raison d'une porte restée ouverte, l'alarme sonnera de façon intermittente pendant environ 10 minutes. L'alarme s'arrêtera d'elle-même et l'icône rouge indiquant une température élevée s'affichera. L'icône de température élevée continuera de s'afficher, même si la porte est fermée, jusqu'à ce que vous quittiez le mode sabbat et que vous réinitialisiez l'icône. Le réfrigérateur fonctionnera normalement dès que la porte sera fermée, sans aucune violation du code du sabbat ou des fêtes.

Pour plus de renseignements, de directives



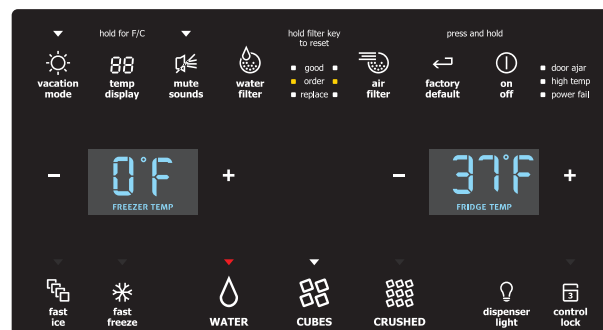
d'utilisation et pour consulter une liste complète des modèles qui possèdent la fonction de sabbat, veuillez visiter le site <http://www.star-k.org>.



REMARQUE

Bien que vous ayez activé le mode sabbat, la machine à glaçons terminera le cycle qu'elle a commencé. Le compartiment à glaçons demeurera froid, et de nouveaux glaçons peuvent être fabriqués avec des plateaux standard.

IQ-Touch^{MC} (certains modèles)



Votre réfrigérateur est équipé d'un écran d'interface-utilisateur muni d'un **panneau tactile en verre**. Il vous suffit d'effleurer le verre de l'écran pour activer les commandes. Vous n'avez pas besoin d'appuyer sur les touches en exerçant une forte pression. Il existe trois modes pour le distributeur :

- 1 Eau (WATER)
- 2 Glaçons (CUBES)
- 3 Glace concassée (CRUSHED)

Un voyant rouge s'allume au-dessus du mode qui est activé.

Appuyez sur l'icône correspondante pour activer les options ci-dessous.

Chacune des options suivantes possède un voyant rouge situé au-dessus de l'icône correspondante pour indiquer que celle-ci est activée.

fast ice (fabrication rapide de glaçons)

Augmente la production de glaçons.

fast freeze (congélation rapide)

Active un cycle plus rapide de congélation des aliments.

dispenser light (éclairage du distributeur)

Marche/Arrêt

control lock (verrouillage des commandes)

Appuyez sur cette touche et maintenez-la enfoncée pendant trois secondes pour activer et désactiver le verrouillage. Cette fonction permet d'empêcher d'apporter des changements non voulus aux réglages du réfrigérateur et d'utiliser le distributeur d'eau et de glaçons.

vacation mode (mode de vacances)

Permet d'économiser de l'énergie en espaçant davantage les cycles de dégivrage automatique. Cette fonction s'active automatiquement lorsque la porte demeure fermée durant une longue période de temps. Le voyant rouge lumineux indique que le mode de vacances est activé manuellement.

- water filter (filtre à eau)** Appuyez sur cette touche pour afficher l'état du filtre à eau. Appuyez sur cette touche et maintenez-la enfoncée pendant trois secondes pour le réinitialiser.
- air filter (filtre à air)** Appuyez sur cette touche pour afficher l'état du filtre à air. Appuyez sur cette touche et maintenez-la enfoncée pendant trois secondes pour le réinitialiser.
- temp display (affichage de la température)** Appuyez sur cette touche pour allumer et éteindre l'affichage de la température du compartiment congélateur et celle du compartiment réfrigérateur. Appuyez sur la touche temp display (affichage de la température) et maintenez-la enfoncée pour passer du mode d'affichage en degrés Fahrenheit à celui en degrés Celsius.
- mute sounds (blocage du son)** Les signaux sonores qui sont émis à chaque pression effectuée sur les touches peuvent être désactivés au choix de l'utilisateur. Le voyant rouge lumineux indique que les signaux sonores sont bloqués. Les signaux d'avertissement demeureront actifs.
- factory default (réglages de l'usine)** Remet tous les réglages du réfrigérateur comme la température, l'affichage de la température et les signaux sonores à l'état où ils étaient à la sortie de l'usine.
- on off (marche/arrêt)** Appuyez sur cette touche et maintenez-la enfoncée pendant trois secondes pour éteindre le système de refroidissement afin de pouvoir nettoyer le réfrigérateur. Elle permet également d'éteindre toutes les fonctions du distributeur. L'affichage de la température indiquera « OFF » (arrêt).

➔ IMPORTANT

Appuyer sur l'icône **system off** ne coupe pas l'alimentation en électricité de votre réfrigérateur. Vous devez débrancher le cordon d'alimentation de la prise murale.

Réglage des températures de refroidissement

- 1 Appuyez sur le panneau en verre pour allumer l'affichage ainsi que les indicateurs plus (+) et moins (-) qui apparaissent de chaque côté des températures affichées.

- 2 Appuyez sur les indicateurs « + » ou « - » pour ajuster la température au réglage désiré. L'affichage de la température commencera à clignoter lorsque vous appuierez pour la première fois sur l'un ou l'autre des indicateurs. Après 5 secondes, l'afficheur retourne à l'affichage de base.

Alarmes



Door Ajar (porte ouverte)

Si la porte est laissée ouverte pendant une période de temps prolongée, une alarme retentira et l'indicateur door ajar (porte ouverte) apparaîtra sur le côté droit de l'afficheur. L'alarme s'éteint lorsque la porte est fermée. La touche mute sounds (blocage du son) s'allumera pour demander la réinitialisation des alarmes en fonction. Appuyez sur cette touche pour réinitialiser n'importe quelle alarme du système.

High Temp (température élevée)

Si la température du réfrigérateur est élevée, l'affichage de la température indiquera « HI » (élevé). Après 20 minutes, l'alarme de température élevée s'affichera et l'icône mute sounds (blocage du son) demeurera allumée jusqu'à ce que vous appuyiez dessus pour désactiver l'alarme. Ainsi, la température la plus élevée s'affichera et le réfrigérateur se remettra en mode de fonctionnement normal. Tous les autres modes seront désactivés jusqu'à ce que l'alarme le soit.

Power Fail (panne d'électricité)

Si une panne d'électricité survient, l'indicateur power fail (panne d'électricité) s'affichera, l'icône mute sounds (blocage du son) s'allumera et un signal sonore retentira jusqu'à ce que vous appuyiez sur l'icône de blocage du son pour désactiver cette dernière. Une fois l'indicateur d'alerte power fail (panne d'électricité) éteint, le réfrigérateur se remettra en mode de fonctionnement normal. Il se peut que l'indicateur d'alerte « high temp » (température élevée) soit aussi allumé jusqu'à ce qu'une température de fonctionnement sécuritaire soit atteinte.



ATTENTION

Pour éviter les blessures provoquées par des clayettes en verre trempé cassées, manipulez celles-ci soigneusement.



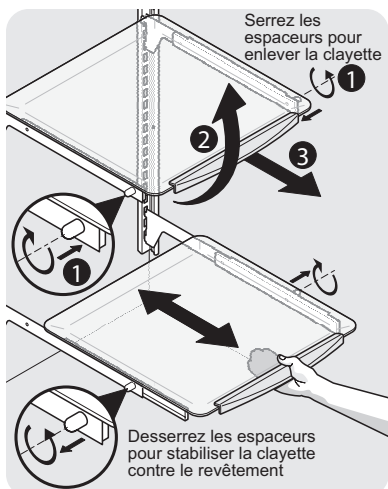
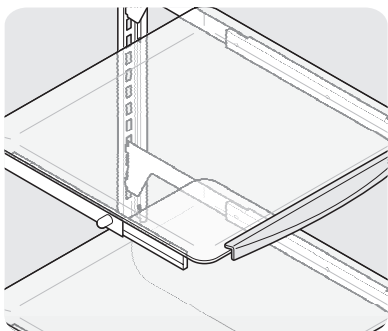
REMARQUE

Les caractéristiques peuvent varier selon les modèles.

Vous pouvez facilement ajuster la position des clayettes dans les compartiments congélateur et réfrigérateur, selon vos besoins. Les clayettes possèdent des supports qui se montent dans les fentes des rails situés à l'arrière de chaque compartiment.

Pour changer la position d'une clayette :

- 1 Avant de régler la position d'une clayette, enlevez tous les aliments qui s'y trouvent.
- 2 Soulevez le bord avant de la clayette.
- 3 Retirez la clayette.
- 4 Remettez la clayette en place en insérant les crochets des supports dans les fentes désirées des rails.
- 5 Abaissez la clayette et verrouillez-la en place.



REMARQUE

La clayette en verre coulissante en porte-à-faux est munie d'espaceurs (vis latérales) sur les côtés des supports pour faire tenir la clayette solidement en place.

Pour installer la clayette à un autre endroit, les espaceurs doivent être tournés vers l'intérieur (vers la droite). Pour fixer la clayette à son nouvel emplacement, tournez les espaceurs vers l'extérieur (vers la gauche) jusqu'à ce qu'ils touchent les parois du compartiment.

Caractéristiques des clayettes

Votre réfrigérateur comprend des clayettes en verre Luxury-Design^{MC} qui sont conçues pour retenir et contenir les renversements accidentels. Ces clayettes coulissent pour faciliter le nettoyage et l'accès aux aliments.

Les clayettes coulissantes peuvent être tirées vers l'avant aussi loin que leurs butées encastrées le permettent. Les clayettes coulissantes ne peuvent pas être séparées de leurs supports.

Tiroirs

Votre réfrigérateur comprend une variété de tiroirs de rangement. Ces tiroirs sont normalement situés à des endroits fixes dans le bas du compartiment réfrigérateur.

Bacs à fruits et légumes

Les bacs à fruits et légumes permettent le rangement des fruits, des légumes et d'autres produits frais. Avant de ranger ces aliments dans un bac :

- Lavez les aliments à l'eau claire et égouttez-les.
- Les aliments à degré d'humidité élevé ou ayant une forte odeur doivent être enveloppés avant d'être rangés.

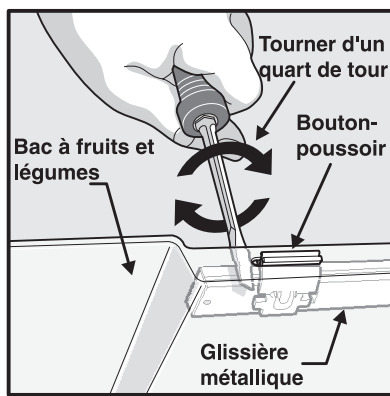


REMARQUE

Les légumes à feuilles se conservent mieux dans un tiroir ne comportant pas de contrôle d'humidité ou lorsque le contrôle d'humidité est réglé pour obtenir l'humidité la plus élevée. La circulation d'air est ainsi minimisée et l'humidité est maintenue à son niveau maximum.

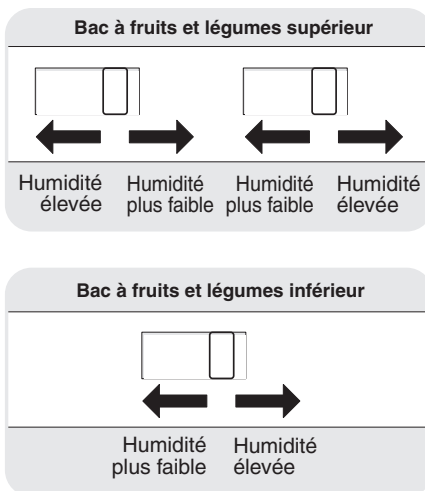
Pour retirer le bac à fruits et légumes :

- 1 En portant des lunettes de protection, placez délicatement la pointe d'un tournevis à tête plate derrière le bouton-poussoir, entre la glissière métallique et le bac à fruits et légumes.
- 2 Tournez soigneusement d'un quart de tour. N'utilisez pas d'effet de levier puisque cela pourrait endommager votre bac.
- 3 Soulevez légèrement l'avant du bac à fruits et légumes, puis retirez-le.



Contrôle d'humidité des bacs à fruits et légumes

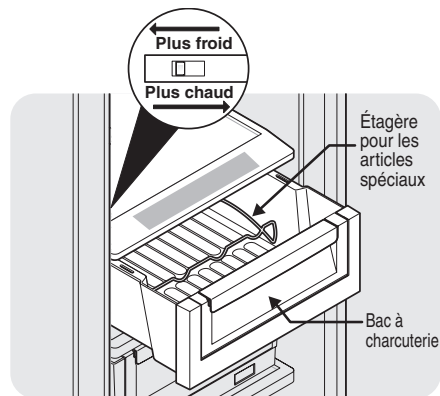
Chaque bac à fruits et légumes comporte un réglage coulissant permettant de contrôler l'humidité à l'intérieur du bac. Ce dispositif peut prolonger la durée de conservation de certains légumes frais qui peuvent se garder plus longtemps si l'humidité est élevée.



Garde-viande (certains modèles)

Certains modèles sont équipés d'un tiroir garde-viande permettant de conserver la viande pendant une courte durée. Ce tiroir comprend un réglage coulissant qui permet le contrôle de la température à l'intérieur du tiroir.

Toute viande devant être conservée plus de deux jours doit être congelée. Si vous conservez des fruits ou des légumes dans ce tiroir, mettez le réglage à une température plus élevée pour éviter que les aliments ne gèlent.



Étagère pour les articles spéciaux

La conception novatrice de l'étagère pour articles spéciaux vous permet d'y ranger quatre bouteilles de vin ou de boisson gazeuse.

Tiroir à température parfaite (certains modèles)

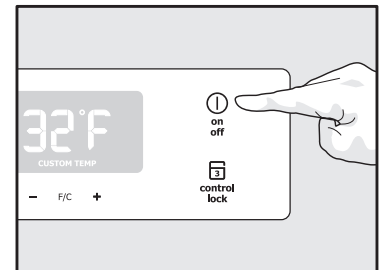


Le tiroir à température parfaite (TTP) est conçu pour conserver les aliments à une température précise, soit plus fraîche, la même ou plus chaude que la température du compartiment réfrigérateur.

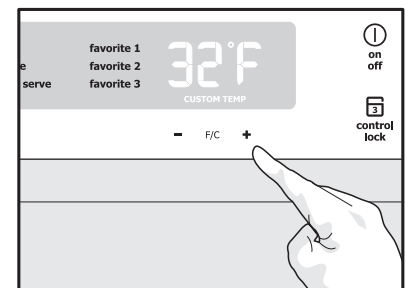
Le TTP est livré DÉSACTIVÉ. Lors de sa première activation, ou à la suite d'une panne électrique, le TTP peut afficher « HI°F » (°F élevé) si sa température est réglée avant que la température des compartiments congélateur et réfrigérateur ne soit stabilisée. Pour éviter ce message, n'activez pas le TTP avant que la température des compartiments congélateur et réfrigérateur ne se soit stabilisée.

Fonctionnement :

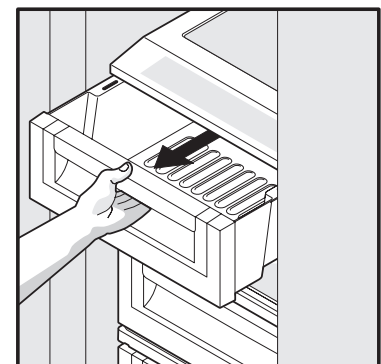
- 1 Activez le tiroir en appuyant sur la touche **on/off** (marche/arrêt). L'affichage numérique indique une température, par exemple **32°F** (0 °C), lorsqu'il est activé. Lorsqu'il est désactivé, il affiche **OFF** (désactivé).
- 2 Sélectionnez les degrés Fahrenheit **F** ou les degrés Celsius **C** en appuyant sur la touche **F/C**.
- 3 Appuyez sur les touches de défilement vers le haut \wedge ou vers le bas \vee pour surligner l'élément désiré.
- 4 Le tiroir maintiendra la température affichée pour l'élément sélectionné.
- 5 L'une des trois sélections favorites peut être choisie en la surlignant. La température peut ensuite être réglée vers le haut en appuyant sur la touche **+**, ou vers le bas en appuyant sur la touche **-**. Le tiroir mémorisera la température sélectionnée jusqu'à ce qu'elle soit modifiée. Les trois réglages favoris peuvent être réglés et mémorisés de cette façon.
- 6 Une température personnalisée entre 2 °C (28 °F) et 5 °C (42 °F) peut être sélectionnée en appuyant sur les touches **-** ou **+** alors que l'un des neuf réglages préétablis est sélectionné. Dans ce mode, le voyant « custom temp » (température personnalisée) s'allume.
- 7 Les touches de commande peuvent être verrouillées pour empêcher toute modification accidentelle. Pour ce faire, appuyez sur la touche **control lock** (verrouillage des commandes) et maintenez-la enfoncée pendant trois secondes. Lorsque ce mode est activé, l'affichage indique « LOC » (verrouillé) quand on appuie sur une touche. Vous pouvez désactiver ce mode en appuyant sur la touche **control lock** (verrouillage des commandes) et en la maintenant enfoncée pendant trois secondes. L'afficheur indique « ULC » (déverrouillé) lorsque les touches sont déverrouillées.



Activation et désactivation du tiroir à température parfaite



Réglage de la température du tiroir à température parfaite



Ouverture du tiroir à température parfaite

➔ IMPORTANT

Les deux garnitures isolantes encastrées doivent demeurer en place lorsque le tiroir à température parfaite est activé. Le retrait des garnitures entraînera la modification de la température des bacs à légumes qui sont dessous.

Les garnitures isolantes encastrées peuvent être lavées à la main avec un savon doux. Ne les lavez pas dans le lave-vaisselle.

Ne nettoyez pas la zone d'affichage du tiroir à température parfaite avec des nettoyants abrasifs ou corrosifs. Essuyez au moyen d'une éponge humide.

💬 REMARQUE

Lorsque le tiroir à température parfaite est désactivé, il agit comme un bac à température non contrôlée.

Le tiroir à température parfaite est uniquement conçu pour les aliments emballés. Il est préférable de conserver les légumes feuillus et les fruits non emballés dans l'un des deux bacs à légumes se trouvant en dessous.

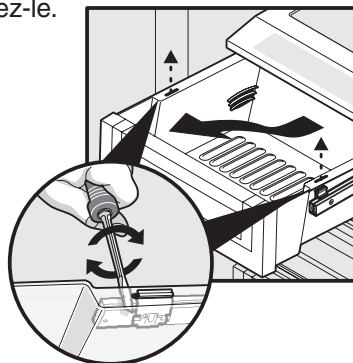
Le réglage de décongélation maintient une température convenant à la décongélation d'aliments congelés pendant une période de temps donnée. À la fin de cette période, il passe ensuite au réglage snacks pour conserver les aliments décongelés.

⚠ ATTENTION

Le tiroir à température parfaite et son cadre peuvent être retirés aux fins de nettoyage, ce qui est impossible avec l'unité de commande qui est fixée à l'arrière du réfrigérateur. N'immergez pas le tiroir à température parfaite dans l'eau. Nettoyez avec un chiffon ou une éponge humide, mais évitez toute infiltration de liquide dans le connecteur.

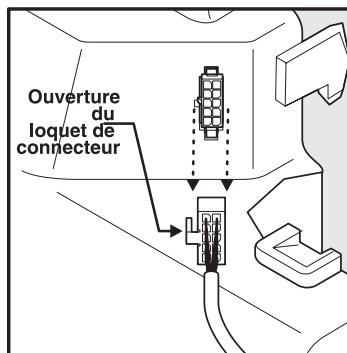
Pour retirer le tiroir à température parfaite et son cadre aux fins de nettoyage :

- 1 En portant des lunettes de protection, placez délicatement la pointe d'un tournevis à tête plate derrière le bouton-pression, entre la glissière métallique et le bac.
- 2 Tournez soigneusement d'un quart de tour. N'utilisez pas d'effet de levier puisque cela pourrait endommager votre bac.
- 3 Soulevez légèrement l'avant du tiroir, puis retirez-le.

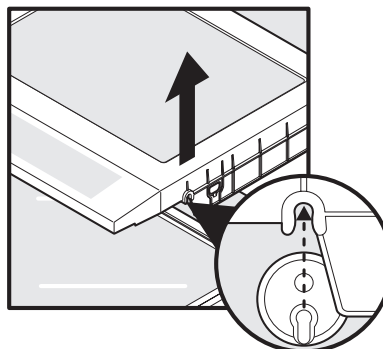


Pour retirer la clayette du tiroir à température parfaite :

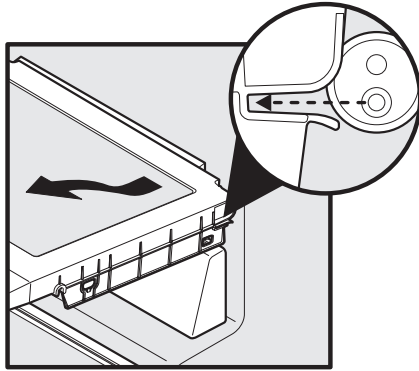
- 1 Débranchez soigneusement le connecteur situé dans le coin supérieur droit de l'unité de commande sous la clayette en appuyant sur le loquet du connecteur.



- 2 Retirez le connecteur.
- 3 Soulevez le devant de la clayette des tiges de soutien avant.

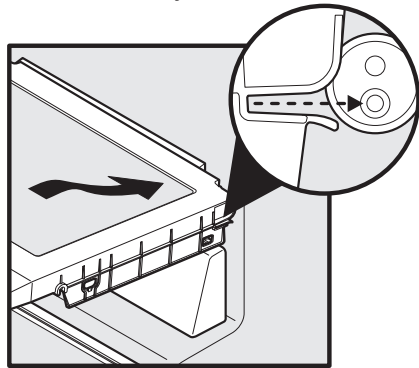


- 4 Tirez sur la clayette pour qu'elle se dégage des tiges de soutien arrière; sortez-la du réfrigérateur.

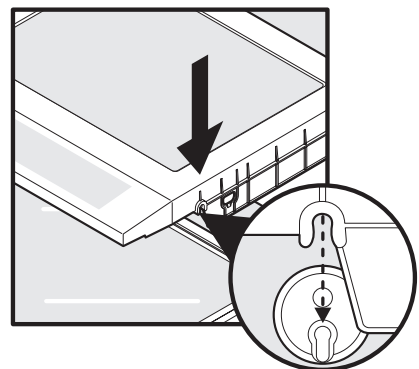


Pour réinstaller la clayette du tiroir à température parfaite :

- 1 Placez la clayette de manière à ce que les tiges de soutien arrière de la doublure du réfrigérateur glissent dans les rainures de soutien de la clayette.



- 2 Faites glisser la clayette jusqu'à sa position dans le réfrigérateur.
- 3 Abaissez le devant de la clayette de manière à ce que les rainures de soutien avant s'alignent avec les tiges de soutien avant de la doublure.



- 4 Abaissez la clayette en position en vous assurant que les tiges de soutien s'insèrent pleinement dans les rainures de la clayette.
- 5 Rebranchez le connecteur de cadre à l'unité de commande et réinstallez le tiroir.

Interrupteur marche/arrêt du réfrigérateur et tiroir à température parfaite

Lorsque le réfrigérateur est arrêté en appuyant sur la touche d'alimentation principale Wave-Touch ou IQ-Touch, le tiroir à température parfaite sera également désactivé. Lorsque le réfrigérateur est à nouveau activé, le tiroir à température parfaite reprendra son fonctionnement au réglage de température sélectionné avant l'arrêt du réfrigérateur.

Mode sabbat et tiroir à température parfaite

Le tiroir à température parfaite devrait être désactivé pendant le sabbat et la période des fêtes. Avant d'activer le mode sabbat, désactivez le tiroir à température parfaite en appuyant sur la touche **on/off** (marche/arrêt) du tiroir. L'afficheur indique « OFF » (arrêt) et le tiroir se désactive. Activez ensuite le mode sabbat sur l'afficheur principal du réfrigérateur. Reportez-vous à la section « Mode sabbat » de Wave-Touch/IQ-Touch. L'afficheur du tiroir ne s'allumera pas et le tiroir demeure désactivé. Le tiroir peut toujours être utilisé comme tiroir à température non contrôlée. Lorsque le mode sabbat est désactivé, le tiroir à température parfaite devra être réactivé.

Portes

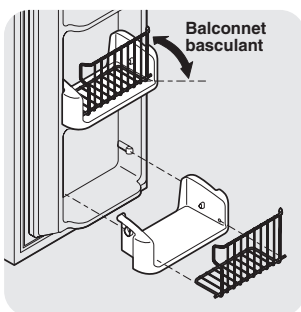
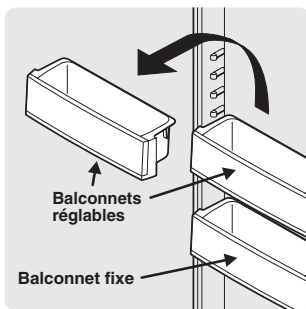
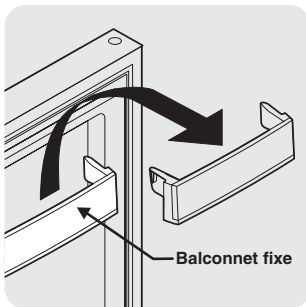
Balconnets

Les portes des compartiments congélateur et réfrigérateur utilisent un système de balconnets modulaires. Tous ces balconnets peuvent être enlevés pour faciliter le nettoyage. Certains ont une position fixe, d'autres peuvent être réglés selon vos besoins.

Les balconnets peuvent contenir des pots, des bouteilles, des canettes et de grosses bouteilles de boisson. Ils permettent aussi une sélection facile des articles utilisés fréquemment.

Pour changer la position d'un balconnet réglable :

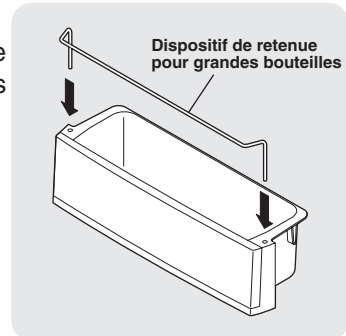
- 1 Avant de régler un balconnet, enlevez tous les aliments.
- 2 Agrippez fermement le balconnet avec les deux mains et soulevez-le.
- 3 Enlevez le balconnet.
- 4 Placez le balconnet juste au-dessus de la position désirée.
- 5 Abaissez le balconnet sur ses supports jusqu'à ce qu'il se verrouille en place.



Accessoires (certains modèles)

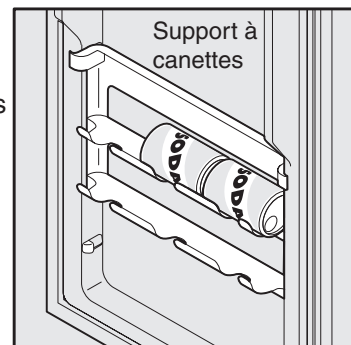
Dispositif de retenue pour grandes bouteilles

Le dispositif de retenue pour grandes bouteilles évite que les grands contenants placés dans le balconnet ne tombent vers l'avant lorsque vous ouvrez ou fermez la porte du réfrigérateur. Pour l'installer, enclenchez les extrémités du dispositif de retenue sur le bord du balconnet, tel qu'indiqué sur l'illustration.



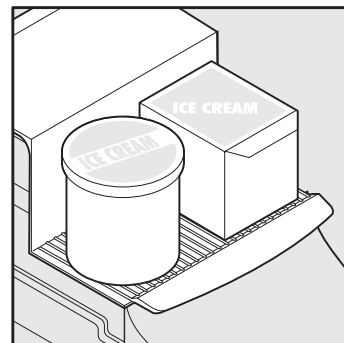
Support à canettes

Le support à canettes permet de ranger efficacement et de façon sécuritaire jusqu'à six canettes de 355 mL (12 oz).



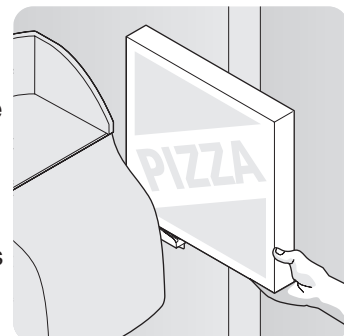
Clayette supplémentaire

La clayette supplémentaire est fixée à la partie supérieure du contenant du distributeur de glaçons. Elle permet de ranger des cartons ronds ou rectangulaires comme ceux de votre crème glacée préférée, par exemple.



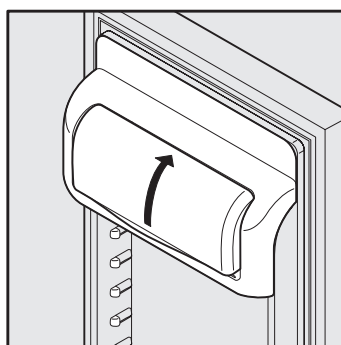
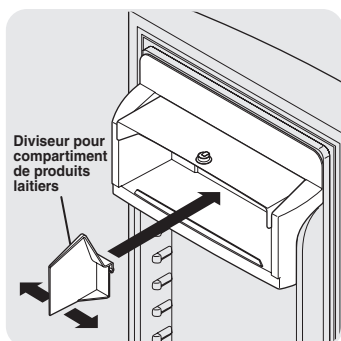
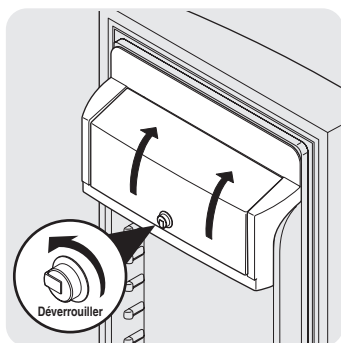
Support à pizza (certains modèles)

Ce support est fixé à la paroi du congélateur, à côté du contenant du distributeur de glaçons. Cet espace pratique permet le rangement des pizzas et des autres aliments de grande taille placés verticalement entre le contenant du distributeur de glaçons et la paroi du congélateur.



Compartiment des produits laitiers

Utilisez le compartiment des produits laitiers, situé dans le haut de la porte du compartiment réfrigérateur, pour le rangement temporaire du fromage, des pâtes à tartiner ou du beurre. Le compartiment des produits laitiers, qui comprend un couvercle rabattable pouvant être verrouillé ainsi qu'un diviseur (certains modèles), est conçu pour être moins froid que la zone de rangement ouverte, ce qui permet de mieux conserver ce type d'aliments.



Compartiment des produits laitiers
(certains modèles)

Première utilisation du système d'alimentation en eau

Le système d'alimentation en eau de votre réfrigérateur comprend plusieurs tubes d'alimentation, un filtre à eau à la fine pointe de la technologie, un ensemble de vanne de distribution, et un réservoir qui permet d'assurer une alimentation suffisante en eau pour le distributeur d'eau et de glaçons, quelles que soient les circonstances. Le système doit être complètement rempli d'eau lorsqu'il est raccordé pour la première fois à une alimentation externe.



ATTENTION

Pour que le distributeur fonctionne correctement, la pression de l'alimentation en eau doit être comprise entre 206,9 et 689,5 kPa (30 et 100 lb/po²). Une pression excessive peut entraîner un mauvais fonctionnement du filtre à eau.

Pour amorcer le système d'alimentation en eau :

- 1 Commencez par remplir le réservoir en appuyant et en maintenant un verre contre la palette du distributeur d'eau.
- 2 Laissez le verre en place jusqu'à ce que l'eau coule du distributeur. **Cela peut prendre environ une minute et demie.**
- 3 Continuez à faire couler l'eau du distributeur pendant environ trois minutes pour purger le système et les raccordements de toute impureté (en vous arrêtant pour vider le verre lorsque cela est nécessaire).



REMARQUE

Le distributeur d'eau possède un dispositif intégré qui arrête l'eau après 3 minutes d'utilisation continue. Pour réarmer ce dispositif d'arrêt, relâchez simplement la palette du distributeur.

Utilisation et entretien de la machine à glaçons

La machine à glaçons, le bac à glaçons et le mécanisme d'alimentation du distributeur sont situés dans le haut du compartiment congélateur. Une fois le réfrigérateur correctement installé et refroidi pendant plusieurs heures, la machine à glaçons peut produire de la glace après 24 heures. Elle peut remplir complètement le bac à glaçons en deux jours environ.

La machine à glaçons produit de 1,8 à 2,7 kg (de 4 à 6 lb) de glace par période de 24 heures, selon les conditions d'utilisation. Les glaçons sont produits à raison de huit cubes par période allant de 75 à 90 minutes.

Utilisation de la machine à glaçons après son installation

Avant de faire des glaçons pour la première fois, assurez-vous d'amorcer le système d'alimentation en eau. L'air dans la tuyauterie neuve peut provoquer deux ou trois cycles à vide de la machine à glaçons. De plus, si le système n'est pas purgé, les premiers glaçons peuvent être décolorés ou avoir un goût étrange.

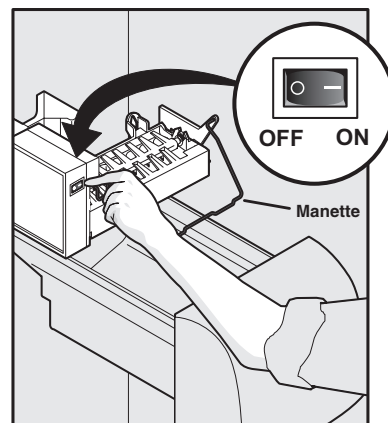


IMPORTANT

La machine à glaçons est mise en marche à l'usine pour qu'elle puisse fonctionner dès que votre réfrigérateur est installé. Si vous ne pouvez pas raccorder l'alimentation en eau, mettez l'interrupteur ON/OFF (marche/arrêt) de la machine à glaçons à OFF (arrêt). Sinon, il se peut que le robinet de remplissage de la machine à glaçons émette un fort bruit de brouillage lorsqu'il essaiera de fonctionner sans eau.

Mise en marche et arrêt de la machine à glaçons

La production de glaçons est commandée par l'interrupteur **ON/OFF** (marche/arrêt) de la machine à glaçons. Pour accéder à la machine à glaçons, sortez la clayette supplémentaire (certains modèles). Appuyez sur l'interrupteur et mettez-le à « O » pour arrêter la machine à glaçons, ou à « I » pour la mettre en marche.



REMARQUE

La machine à glaçons possède une manette qui arrête automatiquement la production de glaçons lorsque le bac est plein. La manette ne doit pas être utilisée pour arrêter manuellement la machine à glaçons.

➔ IMPORTANT

De petits glaçons ou des morceaux de glace coincés dans la machine peuvent signifier qu'il est temps de remplacer le filtre à eau. Si votre machine à glaçons est montée sur le côté, il se peut que vous obteniez des glaçons creux – des glaçons partiellement gelés avec de l'eau à l'intérieur. Lorsque ces glaçons sont concassés, ils se brisent et de l'eau s'écoule sur les autres glaçons du bac à glaçons, formant une masse solide de glace. Lorsque le filtre à eau en est à la fin de sa durée utile et que des particules y sont emprisonnées, une quantité moindre d'eau est acheminée à la machine à glaçons à chaque cycle. La machine à glaçons n'est ainsi plus en mesure de remplir le moule à glaçons, formant des glaçons de petite taille ou des morceaux de glace qui peuvent obstruer les ailettes de l'éjecteur et le séparateur. Rappelez-vous que si votre machine à glaçons est obstruée par de petits cubes de glace ou si votre filtre n'a pas été remplacé depuis au moins six mois, vous devez remplacer le filtre à eau. Une eau domestique de qualité médiocre exige un remplacement fréquent du filtre à eau.

Conseils d'utilisation pour le distributeur de glaçons

- Les glaçons conservés trop longtemps peuvent développer un goût douteux. Videz le bac à glaçons, tel qu'expliqué ci-dessous.
- Secouez le bac de temps en temps pour séparer les glaçons.
- Si votre réfrigérateur n'est pas raccordé à une alimentation en eau, ou si l'alimentation en eau est coupée, arrêtez la machine à glaçons en appuyant sur l'interrupteur **ON/OFF** (marche/arrêt).
- Si vous avez besoin d'une grande quantité de glaçons en une seule fois, il est préférable de prendre directement les glaçons dans le bac à glaçons.
- Certains bruits de fonctionnement sont normaux. Ils sont produits par :
 - Le fonctionnement du moteur
 - Les glaçons qui tombent dans le bac
 - Le robinet d'eau qui s'ouvre ou se ferme
 - Les glaçons qui se décollent du moule
 - L'eau qui coule
- Lorsque vous utiliserez le distributeur de glaçons, vous entendrez un bruit de claquement ou un clic lorsque la glissière à glaçons s'ouvrira et se fermera.

- Arrêtez la machine à glaçons lorsque vous nettoyez le congélateur ou lorsque vous partez en vacances.
- Si vous arrêtez la machine à glaçons pendant une longue période de temps, vous pouvez aussi fermer le robinet d'arrivée d'eau.



ATTENTION

Les produits chimiques provenant d'un adoucisseur ayant un mauvais fonctionnement peuvent endommager la machine à glaçons. Si l'eau de l'alimentation de votre réfrigérateur est adoucie, assurez-vous que l'adoucisseur est entretenu et fonctionne correctement.

Nettoyage de la machine à glaçons

Nettoyez la machine à glaçons et le bac à glaçons à intervalles réguliers, particulièrement avant de partir en vacances ou avant de déménager.

Pour nettoyer la machine à glaçons :

- 1 Arrêtez la production de glaçons en appuyant sur l'interrupteur ON/OFF (marche/arrêt) de la machine à glaçons.
- 2 Enlevez le bac à glaçons en le tirant et en le soulevant.
- 3 Videz et nettoyez soigneusement le bac à glaçons à l'aide de détergent doux. Rincez à l'eau claire. N'utilisez pas de nettoyeurs puissants ou abrasifs.
- 4 Laissez le bac à glaçons sécher complètement avant de le remettre dans le congélateur.
- 5 Enlevez les morceaux de glace et nettoyez la clayette du bac à glaçons ainsi que la glissière de la porte du congélateur.
- 6 Remettez le bac à glaçons en place. Appuyez sur l'interrupteur **ON/OFF** (marche/arrêt) de la machine à glaçons pour remettre en marche la production de glaçons.

Enlevez et videz le bac à glaçons si :

- Une panne de courant prolongée (une heure ou plus) a fait que les glaçons ont fondu dans le bac à glaçons et qu'ils se sont soudés ensemble, bloquant le mécanisme du distributeur.
- Vous n'utilisez pas le distributeur à glaçons fréquemment. Les glaçons se soudent ensemble dans le bac à glaçons, bloquant le mécanisme du distributeur.

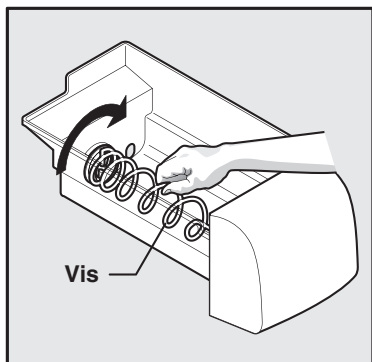
Enlevez le bac à glaçons et secouez-le pour libérer les glaçons, ou nettoyez-le comme il est expliqué ci-dessus.

ATTENTION

N'utilisez JAMAIS de pic à glace ni d'instrument pointu de ce genre pour détacher les glaçons. Ceci pourrait endommager le bac à glaçons et le mécanisme du distributeur.

IMPORTANT

Lorsque vous enlevez ou remplacez le bac à glaçons, ÉVITEZ de faire tourner la vis à l'intérieur du bac. Si vous bougez accidentellement la vis, alignez-la à nouveau en la faisant tourner de 90° (reportez-vous à l'illustration ci-dessous) jusqu'à ce que le bac à glaçons soit bien en place. **Si la vis est mal alignée** au moment de replacer le bac à glaçons, le réfrigérateur produira uniquement de la glace concassée. La porte du congélateur peut également être difficile à fermer, laissant ainsi pénétrer l'air chaud.



Emplacement des filtres

Votre réfrigérateur est équipé d'un système de filtration pour l'eau et d'un autre pour l'air. Le système de filtration d'eau filtre toute l'eau distribuée ainsi que l'eau utilisée pour produire de la glace. Le filtre à air enlève les odeurs et les impuretés présentes dans le réfrigérateur.

Filtre à eau

Le filtre à eau se trouve dans la partie supérieure droite du compartiment réfrigérateur.

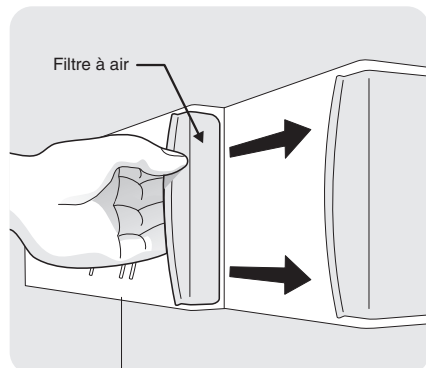
Filtre à air

Le filtre à air se trouve dans la partie supérieure du compartiment réfrigérateur, à côté du filtre à eau.

Remplacement du filtre à air

En général, vous devriez changer le filtre à air tous les six mois (le voyant lumineux indiquant l'état du filtre sur le panneau tactile vous avertira de remplacer le filtre après six mois d'utilisation) pour assurer une filtration optimale des odeurs du réfrigérateur. Vous pouvez ajuster le délai recommandé selon le type et la quantité de nourriture que vous gardez dans votre réfrigérateur. Pour remplacer votre filtre à air **PureAdvantage^{MC}** :

- 1 Tirez sur le boîtier du filtre à air en le tenant bien droit et sortez-le.
- 2 Enlevez le filtre usé et jetez-le.
- 3 Déballez le nouveau filtre et placez-le dans le boîtier.
- 4 Remettez le boîtier en place.
- 5 Appuyez sur le bouton **Air Filter Reset** (réinitialisation du filtre à air) sur le tableau de commande électronique et maintenez-le enfoncé pendant trois secondes. Lorsque l'affichage passe de « **Replace** » (à remplacer) à « **Good** » (bon), cela signifie que l'état du filtre a été réinitialisé.
- 6 Le bouton **Air Filter Reset** (réinitialisation du filtre à air) s'éteindra de lui-même après quelques secondes.



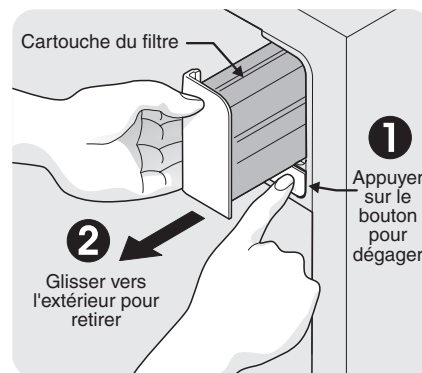
REMARQUE

Le panneau tactile électronique, situé sur la porte du congélateur, comprend des commandes pour surveiller l'état de votre filtre à air. Reportez-vous à la section « Commandes » pour plus de renseignements concernant ces commandes.

Remplacement du filtre à eau

En général, vous devriez changer le filtre à eau tous les six mois pour assurer la plus haute qualité d'eau possible. Le voyant lumineux **Water Filter Status** (état du filtre à eau) se trouvant sur le panneau tactile vous indique de remplacer le filtre après qu'une certaine quantité d'eau (1 514,2 L [400 gal]) pour les filtres **PureAdvantage^{MC}** a coulé dans le système.

Si votre réfrigérateur n'a pas été utilisé pendant une longue période (pendant un déménagement par exemple), changez le filtre avant de réinstaller votre réfrigérateur.



Pour commander des filtres de rechange

Pour commander de nouveaux filtres, téléphonez à notre numéro sans frais, 877 808-4195, visitez le www.electroluxappliances.com ou communiquez avec le détaillant qui vous a vendu le réfrigérateur. Electrolux vous recommande de commander des filtres supplémentaires lorsque vous installez votre réfrigérateur pour la première fois et de changer vos filtres à tous les six mois.

Voici le numéro de produit dont vous avez besoin pour passer votre commande :

PureAdvantage^{MC}

Filtre à eau - N° de pièce : **EWFO1**

Filtre à air - N° de pièce : **EAFCBF**



Pour en savoir plus sur votre filtre à eau perfectionné

Le système de filtration pour la glace et l'eau **PureAdvantage^{MC}** est testé et certifié par NSF International NSF/ANSI selon les normes 42 et 53 concernant la réduction des allégations spécifiées sur la fiche de performances.

N'utilisez pas ce filtre avec de l'eau qui présente des dangers microbiologiques ou dont la qualité est inconnue sans qu'elle ne soit d'abord désinfectée avant ou après son entrée dans le système. Les systèmes certifiés pour la réduction des spores peuvent être utilisés pour de l'eau désinfectée pouvant contenir des spores filtrables.

Test NSF et résultats de certification :

- Capacité nominale - 1 514,2 L (400 gal) pour le filtre à glace et à eau **PureAdvantage^{MC}**
- Débit nominal d'utilisation - 1,9 L (0,5 gal) par minute
- Pression maximale d'utilisation - 689,5 kPa (100 lb/po²)
- Température de fonctionnement : Min. 0,6 °C (33 °F), Max. 37,8 °C (100 °F)
- Pression de fonctionnement minimale recommandée : 206,9 kPa (30 lb/po²)

Remplacement du filtre à eau **PureAdvantage^{MC}** :

Il n'est pas nécessaire de couper l'eau pour changer le filtre. Soyez prêt à essuyer toute petite quantité d'eau qui serait libérée pendant le remplacement du filtre.

- 1 Mettez l'interrupteur de la machine à glaçons en position d'**arrêt**.
- 2 Appuyez sur le bouton de dégagement du filtre situé sous la cartouche pour le débrancher.
- 3 Retirez la vieille cartouche du filtre à eau de son logement et jetez-la.
- 4 Déballez la nouvelle cartouche du filtre et faites-la glisser lentement dans le logement jusqu'à ce qu'elle s'arrête contre le raccord automatique situé à l'arrière du logement.
- 5 **Poussez fermement jusqu'à ce que la cartouche s'enclenche bien (vous devriez entendre un « clic » lorsque la cartouche s'enclenchera correctement).** Lorsqu'elle

est complètement engagée, l'avant de la cartouche du filtre doit être au même niveau que le bouton de dégagement du filtre.

- 6 Appuyez un verre contre la palette du distributeur d'eau tout en vérifiant qu'il n'y ait pas de fuite au niveau du logement du filtre. Tous les gargouillis et les giclements se produisant pendant la purge de l'air du système de distribution sont normaux.
- 7 Après avoir obtenu un verre d'eau, continuez à rincer le système pendant environ **trois minutes**.
- 8 Mettez l'interrupteur de la machine à glaçons en position de **marche** (reportez-vous à la page 16 pour en connaître davantage sur la mise en marche de la machine à glaçons).
- 9 Appuyez sur le bouton **Filter Status** (état du filtre) sur le tableau de commande du distributeur de glaçons et d'eau et tenez-le enfoncé pendant trois secondes. Lorsque l'affichage passe de « **Replace** » (à remplacer) à « **Good** » (bon), cela signifie que l'état du filtre a été réinitialisé.

Conservation des aliments et économie d'énergie

Conseils pour la conservation des aliments

Conservation des aliments frais

- Conservez le compartiment réfrigérateur à une température située entre 1,1 °C et 4,4 °C (34 °F et 40 °F), la température optimale étant de 2,8 °C (37 °F).
- Évitez de surcharger les clayettes du réfrigérateur, car cela réduit la circulation d'air et résulte en un refroidissement inégal.

Fruits et légumes

- Rangez les fruits et les légumes dans les bacs qui leur sont destinés, car l'humidité y est conservée, ce qui aide à garder la qualité de ces aliments pour une plus longue période de temps.

Viande

- Enveloppez la viande et les volailles crues de façon à éviter les écoulements et la contamination des autres aliments ou des surfaces de l'appareil.
- Utilisez le garde-viande pour un rangement de courte durée. Toute viande qui doit être conservée plus de deux jours doit être congelée.

Conservation des produits surgelés

- Conservez le compartiment congélateur à une température égale ou inférieure à -17,8 °C (0 °F).
- Le congélateur fonctionne de manière plus efficace lorsqu'il est rempli au moins au ¾.

Emballage des aliments pour la congélation

- Pour minimiser la déshydratation des aliments et leur détérioration, utilisez du papier d'aluminium, de la pellicule pour congélation, des sacs de congélation ou des récipients étanches. Retirez aussi bien que possible l'air des emballages et fermez-les de manière hermétique. L'air enfermé peut provoquer la déshydratation, le changement de couleur et donner mauvais goût aux aliments (brûlures de congélation).
- Enveloppez les viandes et les volailles fraîches dans une pellicule conçue pour la congélation avant de les congeler.
- Ne faites pas recongeler de la viande qui a été complètement décongelée.

Chargement du congélateur

- Évitez d'ajouter trop d'aliments chauds en même temps dans le congélateur. Ceci surcharge le congélateur, ralentit la vitesse de congélation et peut faire augmenter la température des aliments congelés.
- Laissez de l'espace entre les emballages pour que l'air circule librement, ce qui permettra aux aliments de congeler le plus rapidement possible.
- Évitez de mettre des aliments difficiles à congeler, comme de la crème glacée et du jus d'orange, sur les balconnets de la porte du congélateur. Ces aliments se conservent mieux à l'intérieur du congélateur, où il y a moins de variations de température.

Conseils pour l'économie d'énergie

Installation

- Placez le réfrigérateur dans l'endroit le plus froid de la pièce, éloigné de la lumière du soleil et des conduits de chauffage ou des bouches de chaleur. Ne le placez pas près d'une cuisinière, d'un four ou d'un lave-vaisselle. Si cela n'est pas possible, ajoutez une planche ou une couche d'isolation entre les deux appareils pour aider le réfrigérateur à fonctionner plus efficacement et de façon plus économique.
- Mettez le réfrigérateur à niveau pour que les portes se ferment bien.

Réglage de la température

- Reportez-vous à la section « Commandes » de ce guide (débutant à la page 10) pour connaître les procédures à suivre pour le réglage de la température.

Conservation des aliments

- Ne surchargez pas le réfrigérateur et ne bloquez pas les sorties d'air froid. Sinon, le réfrigérateur devra fonctionner plus longtemps et utiliser plus d'énergie.
- Recouvrez les aliments et essuyez les contenants avant de les placer au réfrigérateur. Vous réduirez ainsi la formation de condensation à l'intérieur de l'appareil.
- Organisez votre réfrigérateur afin de l'ouvrir le moins souvent possible. Faites en sorte que vous puissiez prendre plusieurs articles en même temps et refermez la porte aussitôt que possible.

Pour comprendre les bruits que vous entendez

Votre nouveau réfrigérateur de haute efficacité peut émettre des sons qui ne vous sont pas familiers. Ces bruits indiquent habituellement que votre réfrigérateur fonctionne correctement. Certaines surfaces sur le plancher, les murs et les armoires de cuisine peuvent rendre ces sons plus distincts.

Voici une liste des principaux composants de votre réfrigérateur et des sons qu'ils peuvent émettre :

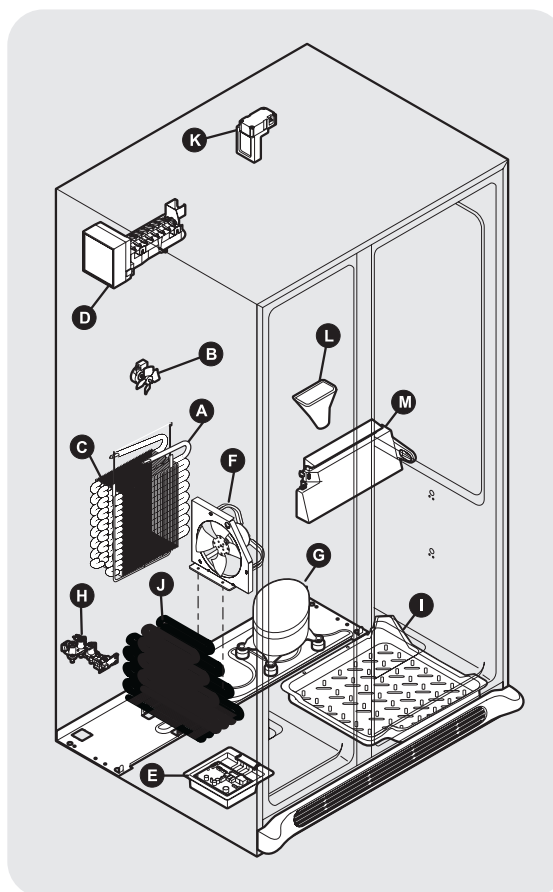
- A Évaporateur** Le déplacement du réfrigérant dans l'évaporateur risque d'entraîner un gargouillement ou bruit d'ébullition.
- B Ventilateur de l'évaporateur** Vous pouvez entendre le déplacement d'air produit par le ventilateur de l'évaporateur à travers le réfrigérateur.
- C Élément chauffant de dégivrage** Pendant les cycles de dégivrage, l'eau qui s'écoule sur l'élément chauffant peut provoquer un sifflement ou un bref crépitement. Après le dégivrage, un bruit sec peut se produire.
- D Machine à glaçons automatique** Lorsque les glaçons sont produits, vous pouvez les entendre tomber dans le bac à glaçons.
- E Commandes électroniques et commandes du dégivrage automatique** Ces pièces peuvent produire un claquement ou un clic lorsqu'elles arrêtent ou mettent en marche le système de refroidissement.
- F Ventilateur du condenseur** Vous pouvez entendre le déplacement d'air acheminé au condenseur.
- G Compresseur** Les compresseurs modernes de haute efficacité tournent plus vite que les anciens compresseurs. Ils peuvent émettre une vibration ou un bourdonnement aigu.
- H Robinet d'eau** Émet un bourdonnement chaque fois qu'il s'ouvre pour remplir la machine à glaçons.
- I Plateau de dégivrage (inamovible)** Vous pouvez entendre les gouttes d'eau tomber dans le plateau de dégivrage pendant le cycle de dégivrage.
- J Condenseur** Peut émettre de faibles sons provoqués par le passage de l'air.
- K Volet motorisé** Peut produire un léger ronronnement pendant son fonctionnement.
- L Palette de distribution de la machine à glaçons** Lorsque vous utiliserez le distributeur à glaçons, vous entendrez un bruit de claquement ou un clic lorsque le solénoïde ouvrira et fermera la glissière à glaçons.
- M Tiroir à température parfaite (certains modèles)**
Les ventilateurs fonctionnent par intermittence lorsque la porte est fermée, mais se mettent en marche lorsque la porte est ouverte (sauf si le réfrigérateur est en mode sabbat). La soupape de régulation d'air peut produire un léger ronronnement pendant son fonctionnement.

REMARQUE

La mousse efficace pour conserver l'énergie de votre réfrigérateur n'isole pas des sons.

REMARQUE

Pendant le cycle de dégivrage automatique, une lueur rouge à l'arrière des événements muraux de votre congélateur est normale.



Protection de votre investissement

Gardez votre réfrigérateur propre pour conserver son apparence et éviter les odeurs. Essuyez immédiatement tout renversement et nettoyez les compartiments congélateur et réfrigérateur au moins deux fois par an. Lorsque vous effectuez ce nettoyage, prenez les précautions suivantes :



REMARQUE

Évitez d'utiliser des nettoyants abrasifs comme des vaporisateurs à fenêtre, des nettoyants à récurer, des liquides inflammables, des cires nettoyantes, des détergents concentrés, des produits javellisants ou des nettoyants à base de pétrole pour nettoyer les pièces en plastique, les portes intérieures, les joints et les revêtements de la caisse. Évitez d'utiliser des papiers essuie-tout, des tampons à récurer ou tout autre matériel de nettoyage abrasif.

- N'utilisez jamais de tampons à récurer métalliques, de brosses, de nettoyants abrasifs ou de solutions alcalines fortes pour nettoyer votre réfrigérateur.
- N'utilisez jamais de CHLORE ou de nettoyants avec javellisant pour nettoyer l'acier inoxydable.
- Ne lavez aucune des pièces amovibles dans le lave-vaisselle.
- Débranchez toujours le cordon d'alimentation de la prise murale avant de nettoyer.



REMARQUE

Si vous réglez la commande de température pour qu'elle arrête le système de refroidissement, le courant électrique qui alimente l'éclairage et les autres composants électriques sera maintenu jusqu'à ce que vous débranchiez le cordon d'alimentation de la prise murale.

- Enlevez les étiquettes adhésives à la main. N'utilisez pas de lame de rasoir ni d'autres instruments pointus qui peuvent rayer la surface de l'appareil.
- N'enlevez pas la plaque signalétique.



ATTENTION

- **Tirez le réfrigérateur en le maintenant droit pour le déplacer. Le déplacement latéral du réfrigérateur peut endommager le revêtement de sol. Faites attention à ne pas déplacer le réfrigérateur plus loin que les raccordements de plomberie ne le permettent.**
- **Les objets humides collent aux surfaces froides. Ne touchez pas les surfaces froides du réfrigérateur avec des mains humides.**



IMPORTANT

Si vous entreposez ou déplacez votre réfrigérateur dans un endroit exposé au gel, assurez-vous de vidanger complètement le système d'alimentation en eau. Le non-respect de cette recommandation peut entraîner des fuites d'eau lorsque le réfrigérateur est remis en service. Communiquez avec un représentant du service après-vente pour effectuer cette opération.

Référez-vous au guide de la page suivante pour connaître les détails concernant l'entretien et le nettoyage de zones spécifiques de votre réfrigérateur.

Conseils d'entretien et de nettoyage

Pièce	Agents de nettoyage	Conseils et précautions
Intérieur et revêtements de porte	<ul style="list-style-type: none"> Eau savonneuse Bicarbonate de soude et eau 	<ul style="list-style-type: none"> Utilisez 30 mL (2 c. à table) de bicarbonate de soude dans 1 L (1 pinte) d'eau chaude. Essorez bien l'eau de l'éponge ou du chiffon avant de nettoyer autour des commandes, de l'ampoule ou de toute pièce électrique.
Joints des portes	<ul style="list-style-type: none"> Eau savonneuse 	<ul style="list-style-type: none"> Essuyez les joints avec un chiffon propre et doux.
Bacs et balconnets	<ul style="list-style-type: none"> Eau savonneuse 	<ul style="list-style-type: none"> Utilisez un chiffon propre pour essuyer les glissières et les rainures. Ne lavez aucune des pièces amovibles (bacs, balconnets, etc.) dans le lave-vaisselle.
Clayettes en verre	<ul style="list-style-type: none"> Eau savonneuse Nettoyant pour verre Pulvérisation liquide douce 	<ul style="list-style-type: none"> Laissez le verre se réchauffer à la température ambiante avant de l'immerger dans l'eau chaude.
Grille de protection	<ul style="list-style-type: none"> Eau savonneuse Pulvérisation liquide douce Embout d'aspirateur 	<ul style="list-style-type: none"> Passez l'aspirateur sur la façade de la grille. Enlevez la grille de protection (reportez-vous aux instructions d'installation). Passez l'aspirateur sur l'arrière de la grille et essuyez-la au moyen d'une éponge ou d'un linge savonneux. Rincez et séchez.
Extérieur et poignées	<ul style="list-style-type: none"> Eau savonneuse Nettoyant pour verre non abrasif 	<ul style="list-style-type: none"> N'utilisez pas de nettoyant ménager commercial à base d'ammoniaque, de javellisant ou d'alcool pour nettoyer les poignées. Utilisez un chiffon doux pour polir les poignées. N'utilisez pas un chiffon sec pour nettoyer des portes lisses.
Extérieur et poignées (modèles en acier inoxydable seulement)	<ul style="list-style-type: none"> Eau savonneuse Nettoyant pour acier inoxydable 	<ul style="list-style-type: none"> N'utilisez jamais de CHLORE ou de nettoyeurs avec javellisant pour nettoyer l'acier inoxydable. Nettoyez l'avant et les poignées en acier inoxydable au moyen d'un chiffon à vaisselle non abrasif imbibé d'eau savonneuse. Rincez avec un chiffon doux imbibé d'eau propre. Utilisez un nettoyant pour acier inoxydable non abrasif. Ces nettoyants peuvent être achetés dans la plupart des magasins de rénovation ou dans les grands magasins. Suivez toujours les instructions du fabricant. N'utilisez pas de nettoyant ménager à base d'ammoniaque ou de javellisant. REMARQUE : Nettoyez, essuyez et séchez toujours dans le sens des stries pour éviter les rayures. Lavez le reste de l'extérieur avec de l'eau chaude et un détergent liquide doux. Rincez bien et séchez au moyen d'un chiffon propre et doux.

Conseils pour les vacances et les déménagements

Situation	Conseils
Vacances de courte durée	<ul style="list-style-type: none"> Laissez le réfrigérateur fonctionner si vous partez pour moins de trois semaines. Consommez tous les aliments périssables qui se trouvent dans le réfrigérateur. Éteignez la machine à glaçons et videz le bac, même si vous ne partez que pour quelques jours.
Vacances de longue durée	<ul style="list-style-type: none"> Si vous partez pour plus d'un mois, enlevez toute la nourriture et la glace. Éteignez le système de refroidissement (reportez-vous à la page 16 pour connaître l'emplacement de l'interrupteur de ce système) et débranchez le cordon d'alimentation. Éteignez la machine à glaçons automatique et fermez le robinet d'arrivée d'eau. Nettoyez soigneusement l'intérieur. Laissez les deux portes ouvertes afin de prévenir les odeurs et l'accumulation de moisissure. Bloquez les portes en position ouverte, si nécessaire.
Déménagement	<ul style="list-style-type: none"> Enlevez toute la nourriture et la glace. Si vous utilisez un chariot, chargez-le par le côté. Placez les roulettes tout en haut pour les protéger durant le déplacement ou le déménagement. Couvrez la caisse pour éviter d'égratigner la surface.

Remplacement des ampoules

Les compartiments congélateur et réfrigérateur possèdent des ampoules qui doivent être remplacées périodiquement. Vous devez enlever les caches de certaines ampoules avant de les remplacer. Utilisez toujours des ampoules qui sont conçues pour l'éclairage des électroménagers.

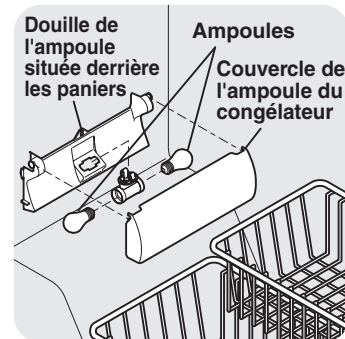
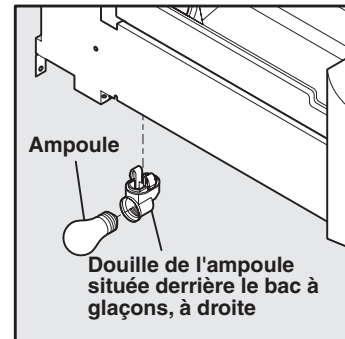
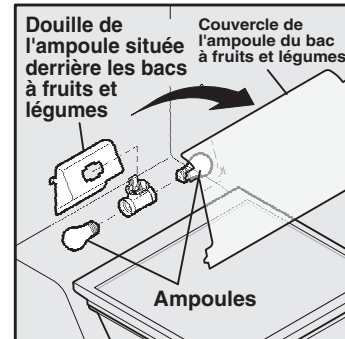
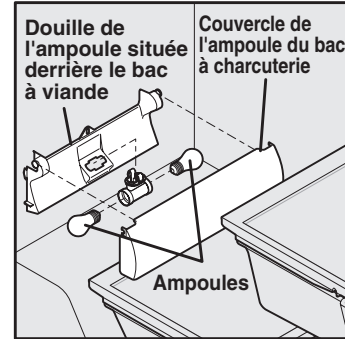


ATTENTION

Portez des gants pour remplacer les ampoules afin d'éviter les coupures.

Pour remplacer les ampoules :

- 1 Débranchez le cordon d'alimentation de votre réfrigérateur.
- 2 Portez des gants pour vous protéger au cas où l'ampoule se briserait.
- 3 Enlevez le cache de l'ampoule, si nécessaire.
- 4 Dévissez l'ancienne ampoule et remplacez-la par une ampoule pour électroménager de même type et de même puissance (habituellement, 40 W).
- 5 Remettez le cache de l'ampoule en place, si nécessaire.
- 6 Rebranchez le cordon d'alimentation de votre réfrigérateur.



Renseignements concernant la garantie sur les gros appareils électroménagers

Votre appareil est couvert par une garantie limitée d'un an. Pendant un an à partir de la date d'achat d'origine, Electrolux réparera ou remplacera les pièces de cet appareil qui présentent un défaut de matériau ou de fabrication, si cet appareil est installé, utilisé et entretenu selon les instructions fournies. De plus, le revêtement de la caisse et le système hermétique de réfrigération (compresseur, condenseur, évaporateur, déshydrateur ou conduite) de votre appareil sont couverts par une garantie limitée allant de la deuxième à la cinquième année. Durant la période s'étendant de la deuxième à la cinquième année à partir de la date d'achat d'origine, Electrolux réparera ou remplacera le revêtement de la caisse et les pièces du système hermétique de réfrigération qui présentent un défaut de matériau ou de fabrication, si cet appareil est installé, utilisé et entretenu selon les instructions fournies.

Exclusions

Cette garantie ne couvre pas ce qui suit :

1. Les produits dont le numéro de série original a été enlevé, modifié ou n'est pas facilement déterminable.
2. Les appareils qui ont changé de propriétaire ou qui se trouvent à l'extérieur des États-Unis ou du Canada.
3. La présence de rouille à l'intérieur ou à l'extérieur de l'appareil.
4. Les produits vendus « tels quels » ne sont pas couverts par cette garantie.
5. La perte d'aliments causée par une panne du réfrigérateur ou du congélateur.
6. Les produits utilisés dans des établissements commerciaux.
7. Les appels de service qui ne concernent pas un mauvais fonctionnement, un défaut de fabrication ou un vice de matériau ou pour les appareils qui ne font pas l'objet d'un usage domestique ou qui ne sont pas utilisés conformément aux instructions fournies.
8. Les appels de service pour vérifier l'installation de votre appareil ou pour obtenir des instructions concernant l'utilisation de votre appareil.
9. Les frais engagés pour rendre l'appareil accessible pour une réparation, par exemple l'enlèvement des garnitures, des armoires, des étagères, etc., qui ne faisaient pas partie de l'appareil lorsqu'il a quitté l'usine.
10. Les appels de service qui concernent la réparation ou le remplacement des ampoules, des filtres à air, des filtres à eau ou d'autres articles consommables, ou des boutons, des poignées ou d'autres pièces esthétiques.
11. Les coûts de ramassage et de livraison; votre appareil est conçu pour être réparé à la maison.
12. Les frais supplémentaires comprenant, sans s'y limiter, les appels de service en dehors des heures normales de bureau, en fin de semaine ou un jour férié, les droits de péage, les frais de convoyage ou les frais de déplacement pour les appels de service dans des endroits isolés, notamment l'État de l'Alaska.
13. Les dommages causés au fini de l'appareil ou à la maison pendant le transport ou l'installation, ce qui comprend, sans s'y limiter, les planchers, les armoires, les murs, etc.
14. Les dommages causés par : des réparations effectuées par des techniciens non autorisés; l'utilisation de pièces autres que les pièces Electrolux d'origine ou qui n'ont pas été obtenues par l'entremise d'un réparateur autorisé; ou les causes étrangères comme l'abus, la mauvaise utilisation, une alimentation électrique inadéquate, un accident, un incendie ou une catastrophe naturelle.

AVERTISSEMENT CONCERNANT LES GARANTIES IMPLICITES; LIMITATIONS DES RECOURS

L'UNIQUE RECOURS DU CLIENT EN VERTU DE CETTE GARANTIE LIMITÉE EST LA RÉPARATION OU LE REMPLACEMENT DU PRODUIT COMME DÉCRIT PRÉCÉDEMMENT. **LES RÉCLAMATIONS BASÉES SUR DES GARANTIES IMPLICITES, Y COMPRIS LES GARANTIES IMPLICITES DE QUALITÉ MARCHANDE OU D'ADAPTATION À UN USAGE PARTICULIER, SONT LIMITÉES À UN AN OU À LA PÉRIODE LA PLUS COURTE PERMISE PAR LA LOI, QUI NE DOIT PAS ÊTRE INFÉRIEURE À UN AN.** ELECTROLUX NE POURRA ÊTRE TENUE RESPONSABLE DES DOMMAGES ACCESSOIRES OU INDIRECTS NI DES DOMMAGES MATÉRIELS ET DES DÉPENSES IMPRÉVUES RÉSULTANT D'UNE VIOLATION DE CETTE GARANTIE ÉCRITE OU DE TOUTE AUTRE GARANTIE IMPLICITE. CERTAINS ÉTATS ET CERTAINES PROVINCES NE PERMETTENT AUCUNE RESTRICTION OU EXEMPTION SUR LES DOMMAGES ACCESSOIRES OU INDIRECTS NI RESTRICTION SUR LES GARANTIES IMPLICITES. DANS CE CAS, CES RESTRICTIONS OU EXEMPTIONS POURRAIENT NE PAS ÊTRE APPLICABLES. CETTE GARANTIE ÉCRITE VOUS DONNE DES DROITS LÉGAUX PRÉCIS. IL SE PEUT QUE VOUS AYEZ D'AUTRES DROITS VARIANT SELON L'ÉTAT OU LA PROVINCE.

Si vous devez faire appel au service de réparation

Conservez votre reçu, votre bon de livraison ou toute autre preuve de paiement valide permettant d'établir la période de la garantie au cas où vous auriez besoin de faire appel au service de réparation. Si une réparation est effectuée, il est dans votre intérêt d'obtenir et de conserver tous les reçus. Le service auquel vous avez recours en vertu de cette garantie doit être obtenu en communiquant avec Electrolux aux adresses ou aux numéros de téléphone ci-dessous.

Cette garantie n'est valide qu'aux États-Unis, à Puerto Rico et au Canada. Aux États-Unis et à Puerto Rico, votre appareil est garanti par Electrolux Major Appliances North America, une division d'Electrolux Home Products, Inc. Au Canada, votre appareil est garanti par Electrolux Canada Corp. Nul n'est autorisé à modifier les obligations contenues dans cette garantie ni à y apporter des ajouts. Les obligations de cette garantie concernant la réparation et les pièces doivent être remplies par Electrolux ou par une compagnie de réparation autorisée. Les caractéristiques et les spécifications décrites ou illustrées peuvent être modifiées sans préavis.

ÉTATS-UNIS

1 877 435-3287

Electrolux Major Appliances North America
10200 David Taylor Drive
Charlotte, NC 28262

CANADA

1 800 265-8352

Electrolux Canada Corp.
5855, Terry Fox Way
Mississauga, Ontario, Canada L5V 3E4

Avant de faire appel au service après-vente

Si vous avez un problème avec votre réfrigérateur ou que vous remarquez un fonctionnement anormal de l'appareil, vous pouvez dans la plupart des cas, éviter d'appeler le service après-vente en consultant ce chapitre pour trouver une réponse à votre question. En commençant par le tableau ci-dessous, vous pourrez ainsi avoir accès à de l'information qui comprend les problèmes courants, leurs causes et les solutions suggérées.

Fonctionnement du réfrigérateur

Problème	Cause	Solution
Le compresseur ne fonctionne pas.	<ul style="list-style-type: none"> Le système de refroidissement est arrêté. Un cycle de dégivrage est en cours. La fiche est débranchée de la prise murale. Les fusibles domestiques sont grillés ou le disjoncteur du circuit est déclenché. Panne de courant. 	<ul style="list-style-type: none"> Mettez le système de refroidissement en marche. Reportez-vous à la section « Commandes » pour connaître l'emplacement de l'interrupteur du système de refroidissement. Il s'agit d'une condition normale pour un réfrigérateur à dégivrage automatique. Le cycle de dégivrage a lieu de façon périodique et il dure environ 30 minutes. Assurez-vous que la fiche est bien enfoncée dans la prise. Vérifiez/remplacez le fusible temporisé de 15 A. Réinitialisez le disjoncteur du circuit. Vérifiez l'éclairage de la maison. Téléphonnez à la compagnie d'électricité.
Le réfrigérateur fonctionne trop souvent ou trop longtemps.	<ul style="list-style-type: none"> La pièce ou la température à l'extérieur est chaude. Le réfrigérateur a été récemment débranché pendant un certain temps. La machine à glaçons automatique fonctionne. Les portes sont ouvertes trop fréquemment ou pendant trop longtemps. La porte du réfrigérateur/congélateur est restée légèrement ouverte. La commande du congélateur est réglée à un niveau trop froid (la commande est située dans le compartiment réfrigérateur). Le joint du réfrigérateur/congélateur est sale, usé, craquelé ou mal ajusté. 	<ul style="list-style-type: none"> Il est normal que le réfrigérateur fonctionne plus longtemps dans ces conditions. Le réfrigérateur nécessite de 8 à 12 heures pour se refroidir complètement. Le réfrigérateur peut se mettre en marche plus souvent à cause du fonctionnement de la machine à glaçons. Le réfrigérateur fonctionne davantage si de l'air chaud y pénètre. Ouvrez les portes moins fréquemment. Assurez-vous que le réfrigérateur est de niveau. Assurez-vous que les aliments ou les contenants ne bloquent pas la porte. Reportez-vous à la section « Problème », à la partie « Ouverture et fermeture des portes et des tiroirs ». Ajustez la commande du congélateur à un réglage plus chaud jusqu'à ce que la température du congélateur soit correcte. Allouez 24 heures pour permettre à la température de se stabiliser. Nettoyez ou changez le joint. Un joint d'étanchéité qui fuit fait fonctionner le réfrigérateur plus longtemps afin de maintenir la température désirée.
Le compresseur ne fonctionne pas.	<ul style="list-style-type: none"> Le système de commande électronique maintient le réfrigérateur à une température constante. 	<ul style="list-style-type: none"> Ceci est normal. Le réfrigérateur s'allume et s'éteint pour garder la température constante.
Les afficheurs numériques de température clignotent.	<ul style="list-style-type: none"> Le système de commande électronique a détecté un problème de fonctionnement. 	<ul style="list-style-type: none"> Téléphonnez à votre représentant du service après-vente Electrolux qui peut interpréter tout message ou code clignotant sur les afficheurs numériques.

Températures trop froides

Problème	Cause	Solution
La température du congélateur est trop froide. La température du réfrigérateur est correcte.	<ul style="list-style-type: none"> Le réglage de la commande du congélateur est trop froid. 	<ul style="list-style-type: none"> Ajustez la commande du congélateur à un réglage plus chaud. Allouez 24 heures pour permettre à la température de se stabiliser.

Températures trop froides (continué)

Problème	Cause	Solution
La température du réfrigérateur est trop froide. La température du congélateur est correcte.	<ul style="list-style-type: none"> Le réglage de la commande du réfrigérateur est trop froid. 	<ul style="list-style-type: none"> Ajustez la commande du réfrigérateur à un réglage plus chaud. Allouez 24 heures pour permettre à la température de se stabiliser.
Les aliments rangés dans les bacs gèlent.	<ul style="list-style-type: none"> Le réglage de la commande du réfrigérateur est trop froid. 	<ul style="list-style-type: none"> Reportez-vous à la solution donnée ci-dessus.
Les aliments rangés dans le garde-viande gèlent (certains modèles).	<ul style="list-style-type: none"> Le réglage de la température du garde-viande est trop froid. 	<ul style="list-style-type: none"> Ajustez la commande de température du garde-viande à un réglage plus bas. Pour que les viandes préservent le maximum de fraîcheur, celles-ci doivent être conservées à une température juste au-dessous du point de congélation. Il est normal de voir apparaître des cristaux de glace sur la viande à cause de sa teneur en humidité.

Températures trop chaudes

Problème	Cause	Solution
La température à l'intérieur du réfrigérateur/ congélateur est trop chaude.	<ul style="list-style-type: none"> Les portes sont ouvertes trop fréquemment ou pendant trop longtemps. La porte est légèrement ouverte. 	<ul style="list-style-type: none"> De l'air chaud pénètre dans le réfrigérateur chaque fois que la porte est ouverte. Ouvrez la porte moins fréquemment. Reportez-vous à la section « Problème », à la partie « Ouverture et fermeture des portes et des tiroirs ».
La température à l'intérieur du congélateur est trop chaude. La température du réfrigérateur est correcte.	<ul style="list-style-type: none"> Le réglage de la commande du congélateur est trop chaud. 	<ul style="list-style-type: none"> Ajustez la commande du congélateur à un réglage plus froid. Allouez 24 heures pour permettre à la température de se stabiliser.
La température à l'intérieur du réfrigérateur est trop chaude. La température du congélateur est correcte.	<ul style="list-style-type: none"> Le réglage de la commande du réfrigérateur est trop chaud. 	<ul style="list-style-type: none"> Ajustez la commande du réfrigérateur à un réglage plus froid. Allouez 24 heures pour permettre à la température de se stabiliser.
La température du garde-viande est trop élevée (certains modèles).	<ul style="list-style-type: none"> Le réglage de la commande de température du garde-viande est trop chaud. 	<ul style="list-style-type: none"> Ajustez la commande de température du garde-viande à un réglage plus froid.

Tiroir à température parfaite (certains modèles)

Problème	Cause	Solution
L'afficheur ne s'allume pas ou indique « CE ».	<ul style="list-style-type: none"> Le connecteur est débranché ou lâche. 	<ul style="list-style-type: none"> Retirez le tiroir et vérifiez le branchement du connecteur. (Reportez-vous à la section « Caractéristiques de rangement »)
L'afficheur indique « LOC » (verrouillé) lorsqu'on appuie sur une touche.	<ul style="list-style-type: none"> Le tiroir est verrouillé. 	<ul style="list-style-type: none"> Appuyez sur la touche « control lock » (verrouillage des commandes) et tenez-la enfoncée pendant trois secondes pour désactiver le mode de verrouillage (reportez-vous à la section « Caractéristiques de rangement »).

Présence d'eau/d'humidité/de givre à l'intérieur du réfrigérateur

Problème	Cause	Solution
De l'humidité apparaît sur les parois à l'intérieur du réfrigérateur.	<ul style="list-style-type: none"> • La température à l'extérieur est chaude et humide. • La porte est légèrement ouverte. • La porte est ouverte trop fréquemment ou pendant trop longtemps. • Certains contenants sont ouverts. 	<ul style="list-style-type: none"> • L'accumulation de givre et d'humidité à l'intérieur de la caisse augmente. • Reportez-vous à la section « Problème », à la partie « Ouverture et fermeture des portes et des tiroirs ». • Ouvrez la porte moins souvent pour permettre à la température interne de se stabiliser. • Gardez les contenants fermés.
De l'eau s'accumule sur le côté inférieur du couvercle de tiroir.	<ul style="list-style-type: none"> • Les légumes laissent échapper l'humidité qu'ils contiennent. 	<ul style="list-style-type: none"> • La formation d'humidité sur le côté inférieur du couvercle est fréquente. • Ajustez la commande d'humidité (certains modèles) à un réglage plus bas.
De l'humidité s'accumule au fond du tiroir.	<ul style="list-style-type: none"> • Les fruits et légumes lavés s'égouttent une fois déposés dans le tiroir. • Des fruits et des légumes sont conservés malgré qu'ils soient moins frais. 	<ul style="list-style-type: none"> • Asséchez les aliments avant de les déposer dans le tiroir. Une accumulation d'eau au fond du tiroir est normale. • Enlevez régulièrement les fruits et les légumes trop mûrs, particulièrement s'ils commencent à se détériorer.
De l'humidité apparaît à l'extérieur du réfrigérateur ou entre les portes.	<ul style="list-style-type: none"> • La température extérieure est humide. • La porte est légèrement ouverte et l'air froid de l'intérieur du réfrigérateur rencontre l'air chaud de l'extérieur. 	<ul style="list-style-type: none"> • Ceci est normal si la température extérieure est humide. Lorsque les températures extérieures seront moins humides, l'humidité disparaîtra. • Reportez-vous à la section « Problème », à la partie « Ouverture et fermeture des portes et des tiroirs ».

Machine à glaçons automatique

Problème	Cause	Solution
La machine à glaçons ne fabrique pas de glace.	<ul style="list-style-type: none"> • L'interrupteur de la machine à glaçons est à la position OFF (arrêt). • L'alimentation en eau n'est pas raccordée au réfrigérateur. • Le robinet d'arrêt de votre système domestique d'eau est fermé. • Le congélateur n'est pas assez froid. • La conduite d'alimentation en eau du réfrigérateur est tordue. • Le robinet du tuyau d'eau froide est obstrué par un corps étranger. Si le robinet est de type auto-perceur, il se peut qu'il n'ait pas créé un trou d'une assez grande dimension pour permettre à l'eau de passer dans la conduite. • Vérifiez si le distributeur d'eau fonctionne. • Le filtre à eau n'est pas bien en place. 	<ul style="list-style-type: none"> • Mettez l'interrupteur en position de marche. • Raccordez l'alimentation en eau (reportez-vous aux <i>Instructions d'installation</i>). • Ouvrez le robinet d'arrêt de votre système domestique d'eau. • Reportez-vous à la section « Problème », à la partie intitulée « Températures trop chaudes ». • Redressez la conduite d'alimentation en eau. S'il s'agit d'une conduite en cuivre, il faut la remplacer car il est possible que des fuites se produisent là où elle était tordue. Pour éviter de tordre une conduite en cuivre, enroulez-la à l'arrière de l'appareil. • Fermez le robinet d'arrêt de votre système domestique d'eau. Enlevez le robinet. Assurez-vous que le robinet n'est pas de type auto-perceur. Nettoyez le robinet. Remplacez le robinet au besoin. • S'il ne fonctionne pas, la cartouche du filtre à glace et à eau est obstruée et doit être remplacée. • Appuyez fermement sur le filtre à eau jusqu'à ce qu'il s'enclenche en place (vous devriez entendre alors deux clics).

Machine à glaçons automatique (continué)

Problème	Cause	Solution
La machine à glaçons ne fabrique pas assez de glace.	<ul style="list-style-type: none"> • La machine à glaçons produit moins de glace que ce à quoi vous vous attendiez. • Le congélateur n'est pas assez froid. • Le robinet d'arrêt de votre système domestique d'eau n'est pas complètement ouvert. • Vérifiez si le distributeur d'eau fonctionne plus lentement que d'habitude. 	<ul style="list-style-type: none"> • La machine à glaçons devrait produire de 1,8 à 2,3 kg (de 4 à 5 lb) de glace pour chaque période de 24 heures. Le système <i>Fast Ice</i> (fabrication rapide de glaçons) devrait produire jusqu'à 2,7 kg (6 lb) de glace par période de 24 heures. • Reportez-vous à la section « Problème », à la partie intitulée « Températures trop chaudes ». • Ouvrez le robinet d'arrêt de votre système domestique d'eau. • Si c'est le cas, remplacez la cartouche du filtre à glace et à eau.
La machine à glaçons produit de la glace continuellement.	<ul style="list-style-type: none"> • La manette de la machine à glaçons est maintenue abaissée par un aliment présent dans le congélateur. 	<ul style="list-style-type: none"> • Déplacez l'aliment et relâchez la manette. Enlevez les glaçons collés ensemble qui obstruent la manette.
La machine à glaçons ne sépare pas les glaçons.	<ul style="list-style-type: none"> • Vous n'utilisez pas les glaçons assez fréquemment. • Les glaçons sont vides ou plus petits que d'habitude. 	<ul style="list-style-type: none"> • Enlevez et secouez le bac à glaçons pour séparer les glaçons. • La cartouche du filtre à glace et à eau peut être obstruée. Remplacez la cartouche du filtre.
Les glaçons ont une drôle d'odeur et un mauvais goût.	<ul style="list-style-type: none"> • Les glaçons ont pris une odeur ou une saveur dégagée par un aliment rangé dans le réfrigérateur ou le congélateur. • Vous n'utilisez pas les glaçons assez fréquemment. 	<ul style="list-style-type: none"> • Couvrez bien les aliments. Jetez les vieux glaçons. La machine à glaçons produira de nouveaux glaçons. • Jetez les vieux glaçons.

Distributeur de glaçons

Problème	Cause	Solution
Le distributeur de glaçons ne donne pas de glaçons.	<ul style="list-style-type: none"> • L'alimentation en eau n'est pas raccordée. • La conduite d'alimentation en eau du réfrigérateur est tordue. • Le bac à glaçons est vide. • La température à l'intérieur du congélateur est trop élevée. • Le robinet d'arrêt de votre système domestique d'eau est fermé. • La porte du congélateur n'est pas fermée. • La manette de distribution de glaçons a été abaissée pendant plus de quatre ou cinq minutes. 	<ul style="list-style-type: none"> • Raccordez l'alimentation en eau (reportez-vous à la section « Raccordement à l'alimentation en eau »). • Redressez la conduite d'alimentation en eau. S'il s'agit d'une conduite en cuivre, il faut la remplacer car il est possible que des fuites se produisent là où elle était tordue. Pour éviter de tordre une conduite en cuivre, enroulez-la à l'arrière de l'appareil. • Assurez-vous que la machine à glaçons est en marche. Dès que les premiers glaçons tombent dans le bac, le distributeur devrait fonctionner. • Ajustez la commande du congélateur à un réglage plus froid pour que des glaçons puissent être produits. Dès que les premiers glaçons sont fabriqués, le distributeur devrait fonctionner. • Ouvrez le robinet d'arrêt de votre système domestique d'eau. Allouez un temps de production suffisant pour les glaçons. Lorsque les glaçons sont produits, le distributeur devrait fonctionner. • Assurez-vous que la porte du congélateur est fermée. (Reportez-vous à la section « Problème », à la partie « Ouverture et fermeture des portes et des tiroirs ».) • Il y a surcharge du moteur. La protection de surcharge du moteur nécessite environ trois minutes pour se réinitialiser. Vous pouvez alors distribuer des glaçons.

Distributeur de glaçons (continué)

Problème	Cause	Solution
Le distributeur de glaçons est bloqué.	<ul style="list-style-type: none"> • La glace a fondu et a gelé autour de la vis à cause d'un usage peu fréquent, d'une fluctuation de la température et/ou d'une panne d'électricité. • Les glaçons sont pris entre la machine à glaçons et l'arrière du bac à glaçons. • Les glaçons sont collés ensemble. • Les glaçons sont vides ou plus petits que d'habitude. 	<ul style="list-style-type: none"> • Enlevez le bac à glaçons, décongelez et videz son contenu. Nettoyez, séchez et remettez correctement le bac en place. Lorsque de nouveaux glaçons sont produits, le distributeur devrait fonctionner. • Enlevez les glaçons qui obstruent le distributeur. • Utilisez le distributeur régulièrement pour éviter que les glaçons ne collent ensemble. • La cartouche du filtre à glace et à eau peut être obstruée. Remplacez la cartouche du filtre. Pour que le distributeur fonctionne de façon optimale, la pression de l'alimentation en eau doit être comprise entre 206,9 et 689,5 kPa (30 et 100 lb/po²). La pression de l'eau provenant d'un puits doit être comprise entre ces valeurs.

Distributeur d'eau

Problème	Cause	Solution
Le distributeur ne donne pas d'eau.	<ul style="list-style-type: none"> • L'alimentation en eau n'est pas raccordée. • La conduite d'alimentation en eau du réfrigérateur est tordue. • Le robinet d'arrêt de votre système domestique d'eau est fermé. • La porte du congélateur n'est pas fermée. • La cartouche de filtre à glace et à eau est obstruée. • Le filtre avant n'est pas complètement installé, si le distributeur en est équipé. 	<ul style="list-style-type: none"> • Raccordez l'alimentation en eau (reportez-vous à la section « Raccordement à l'alimentation en eau »). • Redressez la conduite d'alimentation en eau. S'il s'agit d'une conduite en cuivre, il faut la remplacer car il est possible que des fuites se produisent là où elle était tordue. Pour éviter de tordre une conduite en cuivre, enrroulez-la à l'arrière de l'appareil. • Ouvrez le robinet d'arrêt de votre système domestique d'eau. Reportez-vous à la section « Problème », à la partie « La machine à glaçons ne fabrique pas de glace ». • Assurez-vous que la porte du congélateur est fermée. (Reportez-vous à la section « Problème », à la partie « Ouverture et fermeture des portes et des tiroirs ».) • Remplacez la cartouche du filtre. • Poussez sur le filtre jusqu'à ce que vous entendiez deux clics. Le filtre doit être au même niveau que le logement en plastique.
L'eau a un drôle de goût et/ou une drôle d'odeur.	<ul style="list-style-type: none"> • L'eau est restée dans le réservoir pendant un certain temps. • L'appareil n'est pas correctement raccordé à la canalisation d'eau froide. • La tuyauterie utilisée dans votre système de distribution d'eau domestique peut affecter le goût et l'odeur de l'eau. • L'eau a une teneur élevée en minéraux. 	<ul style="list-style-type: none"> • Versez et jetez entre 10 et 12 verres d'eau afin de rafraîchir l'approvisionnement et rincer complètement le réservoir. • Raccordez l'appareil à la canalisation d'eau froide qui dessert l'évier de cuisine. • Pour de meilleurs résultats, utilisez de la tuyauterie en cuivre. • Communiquez avec une station de traitement d'eau pour demander de l'aide dans la vérification des sources d'alimentation en eau.
L'eau dispense lentement	<ul style="list-style-type: none"> • Les pressions sont trop basses (système avec puits seulement). • Le système d'osmose inversée est en phase de régénération. • Le filtre de glace et eau est obstrué. 	<ul style="list-style-type: none"> • Faites augmenter la pression de la pompe à eau (système avec puits seulement). • Il est normal que la pression soit de moins de 137,9 kPa (20 lb/po²) lorsque le système d'osmose inversée est en phase de régénération. • Remplacer la cartouche de filtre.

Présence d'odeurs dans le réfrigérateur

Problème	Cause	Solution
L'intérieur est sale.	<ul style="list-style-type: none">• L'intérieur doit être nettoyé.• Il y a des aliments qui dégagent une forte odeur dans le réfrigérateur.	<ul style="list-style-type: none">• Reportez-vous à la section « Conseils d'entretien et de nettoyage ».• Couvrez bien les aliments. Mettez le système de filtration d'air en marche. Le filtre à air peut avoir besoin d'être changé plus fréquemment si des aliments dégagant une forte odeur sont régulièrement conservés dans le réfrigérateur.

Ouverture et fermeture des portes et des tiroirs

Problème	Cause	Solution
Les portes ne ferment pas.	<ul style="list-style-type: none">• L'une des portes a été fermée trop fermement, ce qui a ouvert l'autre porte légèrement.• Le réfrigérateur n'est pas de niveau. Il oscille sur le plancher lorsque vous le bougez légèrement.• Le réfrigérateur est contre un mur ou une armoire.	<ul style="list-style-type: none">• Fermez doucement les deux portes.• Assurez-vous que le plancher est solide, de niveau et qu'il peut supporter le poids du réfrigérateur de façon adéquate. Adressez-vous à un menuisier pour corriger l'affaissement ou la pente du plancher.• Assurez-vous que le plancher est solide, de niveau et qu'il peut supporter le poids du réfrigérateur de façon adéquate. Adressez-vous à un menuisier pour corriger l'affaissement ou la pente du plancher.
Les tiroirs sont difficiles à déplacer.	<ul style="list-style-type: none">• Les aliments touchent la clayette au-dessus du tiroir.• Les rainures des tiroirs sont sales.	<ul style="list-style-type: none">• Rangez moins d'aliments dans le tiroir.• Nettoyez le tiroir, les glissières et les rainures. Reportez-vous à la section « Conseils d'entretien et de nettoyage ».

Ampoule éteinte

Problème	Cause	Solution
L'ampoule n'est pas allumée.	<ul style="list-style-type: none">• L'ampoule est grillée.• L'interrupteur de l'éclairage du congélateur est coincé.• L'alimentation électrique du réfrigérateur est coupée.• Le système de commande a désactivé les dispositifs d'éclairage parce qu'une des portes ou les deux portes sont restées ouvertes trop longtemps.	<ul style="list-style-type: none">• Reportez-vous à la section « Entretien et nettoyage », à la partie « Remplacement des ampoules ».• Relâchez l'interrupteur de l'éclairage situé à l'intérieur du congélateur.• Reportez-vous à la section « Problème », à la partie « Fonctionnement du réfrigérateur ».• Fermez et rouvrez les portes pour activer l'éclairage.

 **Electrolux**

