

## Use & Care Guide

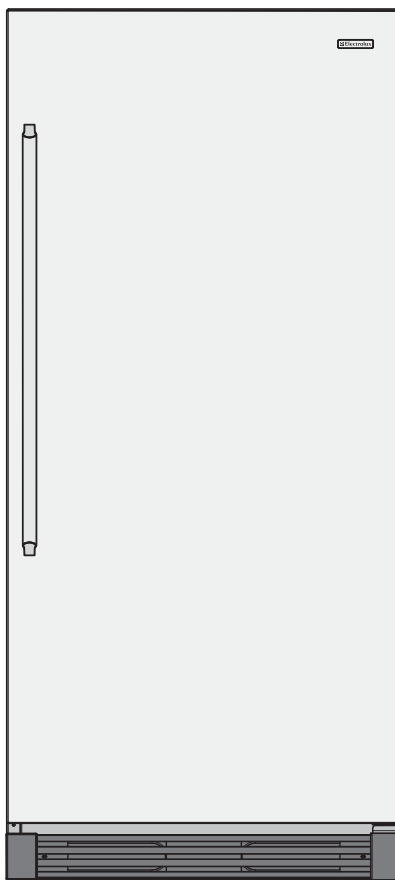
Refrigerator

## Guía de Uso y Cuidado

Refrigerador

## Guide d'utilisation et d'entretien

Réfrigérateur



 **Electrolux**

# 2 Búsqueda de la información

## Lea y guarde esta guía

Gracias por elegir Electrolux, nuestra nueva marca premium de electrodomésticos. Esta Guía de uso y cuidado es parte de nuestro compromiso con la satisfacción del cliente y la calidad del producto durante la vida útil de su nuevo electrodoméstico.

## Mantenga un registro para referencia rápida

Fecha de compra

Número de modelo Electrolux

Número de serie Electrolux

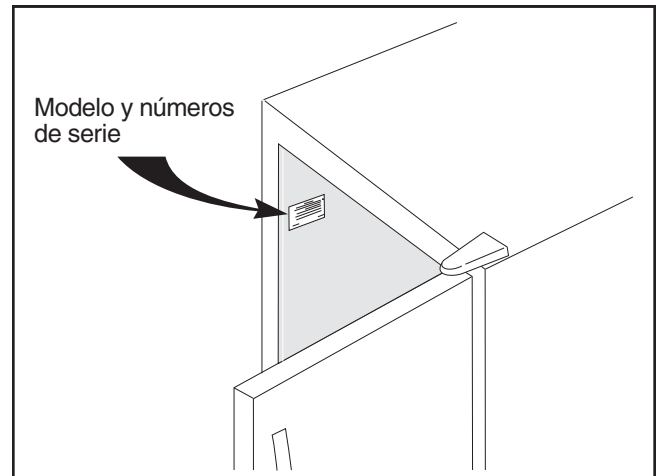
### NOTA

El registro del producto permite que Electrolux tenga mayor capacidad para prestarle servicio. Puede registrarse en línea en [www.electroluxappliances.com](http://www.electroluxappliances.com) o enviando su Tarjeta de registro de producto por correo.

## ¿Preguntas?

Para obtener asistencia telefónica en EE. UU. y Canadá:  
1-877-4ELECTROLUX (1-877-435-3287)  
Para soporte en línea e información del producto visite :  
<http://www.electroluxappliances.com>

© 2010 Electrolux Home Products, Inc.  
10200 David Taylor Drive  
Charlotte, NC 28262



## Índice


Búsqueda de la información.....	2
Seguridad .....	3
Descripción general de las funciones.....	5
Instalación .....	6
Instalación de las manijas de las puertas.....	7
Nivelado .....	7
Extracción de la puerta y control de temperatura .....	9
Control electrónico.....	10
Alarmas.....	11
Funciones del control electrónico IQ Touch™ .....	12
Filtro de aire e iluminación Luxury Design™ .....	13
Componentes de almacenamiento.....	14
Almacenamiento de alimentos y ahorro de energía ....	15
Cuidado y limpieza.....	16
Información de la garantía .....	18
Soluciones a problemas comunes .....	19
Lista de verificaciones de instalación.....	20

## Instrucciones importantes para la seguridad

### Precauciones de seguridad

No intente instalar u operar su unidad hasta que haya leído las precauciones de seguridad en este manual. Los elementos de seguridad en este manual están etiquetados con Peligro, Precaución o Atención, basados en el tipo de riesgo.

### Definiciones

 Éste es el símbolo de las alertas de seguridad. Se usa para advertirle sobre posibles riesgos de lesiones personales. Obedezca todos los mensajes de seguridad que lleven este símbolo para evitar posibles lesiones o la muerte.

#### PELIGRO

Una indicación de PELIGRO representa una situación inminentemente peligrosa que, si no se evita, tendrá como resultado la muerte o una lesión grave.

#### ADVERTENCIA

Una indicación de ADVERTENCIA representa una situación potencialmente peligrosa que, si no se evita, podrá tener como resultado la muerte o una lesión grave.

#### ATENCIÓN

Una indicación de ATENCIÓN representa una situación potencialmente peligrosa que, si no se evita, puede tener como resultado una lesión leve o moderada.

#### IMPORTANTE

Indica información de instalación, operación o mantenimiento que es importante pero no se relaciona con ningún peligro.

### Seguridad general

#### ADVERTENCIA

Lea todas las instrucciones de seguridad antes de usar su nuevo refrigerador.

- No guarde ni use gasolina u otros líquidos inflamables cerca de este o cualquier otro electrodoméstico. Lea las etiquetas del producto para obtener advertencias con respecto a inflamabilidad u otros peligros.
- No opere el refrigerador en presencia de vapores explosivos.
- Evite el contacto con cualquier pieza móvil del productor automático de hielo.

- Quite todas las grapas de la caja para evitar lesiones. Las grapas también pueden dañar el acabado si entran en contacto con otros electrodomésticos o muebles.

### Seguridad de los niños

Materiales de embalaje:

- Las cajas de embalaje cubiertas con alfombras, colchas, láminas de plástico o revestimiento elástico pueden quedar herméticamente cerradas y producir asfixia rápidamente.
- Destruya o recicle la caja y las bolsas de plástico del producto, y cualquier otro material de embalaje exterior inmediatamente después de abrir la caja del refrigerador. Nunca se debe permitir que los niños jueguen con estos artículos.

### Sofocamiento y riesgo de que los niños queden atrapados

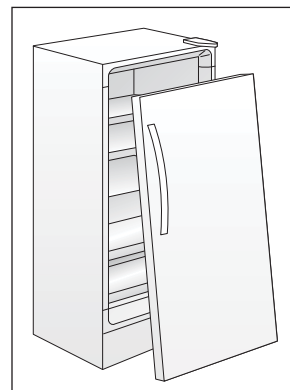
- Estos problemas no han quedado en el pasado. Ya sea que estén descartados, abandonados o almacenados temporalmente (incluso por unas pocas horas), los congeladores y refrigeradores descuidados son peligrosos. Tome las precauciones listadas debajo.

### Eliminación correcta de refrigeradores o congeladores

Es muy importante que se apliquen métodos responsables de reciclaje o eliminación de electrodomésticos. Consulte a su empresa de servicios públicos o visite [www.recyclemyoldfridge.com](http://www.recyclemyoldfridge.com) para obtener más información sobre la forma de desechar su refrigerador viejo.

Antes de reciclar o desechar su antiguo refrigerador o congelador:

- Quite las puertas.
- Deje los estantes y canastos en su lugar para que los niños no puedan meterse adentro fácilmente.
- Haga retirar el refrigerante y el aceite del compresor por un técnico de servicio calificado.



# 4 Seguridad

## Información eléctrica

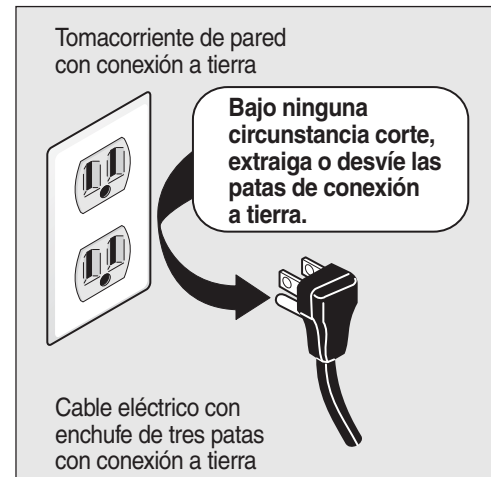
### ADVERTENCIA

Debe seguir estos lineamientos para asegurarse de que los mecanismos de seguridad de su refrigerador funcionen correctamente.

- El refrigerador debe estar enchufado en un tomacorrientes eléctrico de 115 voltios, 60 Hz, CA solamente, no GFCI, donde no puede haber enchufado ningún otro aparato. El cable eléctrico del artefacto viene con un enchufe de tres patas con conexión a tierra, para protegerlo contra el peligro de las descargas eléctricas. Debe enchufarse directamente en un tomacorrientes de tres patas con conexión a tierra adecuada. El tomacorrientes debe estar instalado de acuerdo con los códigos y las ordenanzas locales. Consulte a un electricista calificado. No use un prolongador o un enchufe adaptador.
- Si el cable eléctrico está dañado, debe ser reemplazado por el fabricante, un técnico de servicio o cualquier otra persona calificada.
- No tire del cable para desenchufar el refrigerador. Sujete siempre el enchufe con firmeza y sáquelo directamente del tomacorrientes para evitar daños al cable eléctrico.
- Para evitar una descarga eléctrica, desenchufe la unidad o cambie el interruptor que suministra energía a la unidad a la posición de apagado antes de limpiar o antes de reemplazar una lámpara o una luz LED.
- Puede haber problemas de funcionamiento si se presentan variaciones de 10% o más en el voltaje. La operación del refrigerador con energía insuficiente puede dañar el compresor. Este daño no está cubierto por la garantía.
- No enchufe la unidad en un tomacorrientes activado por un conmutador o cordón, para evitar que el refrigerador se apague por accidente.

### IMPORTANTE

Para desconectar la energía de la unidad, desenchúfela o cambie el interruptor que suministra energía a la unidad a la posición de apagado.

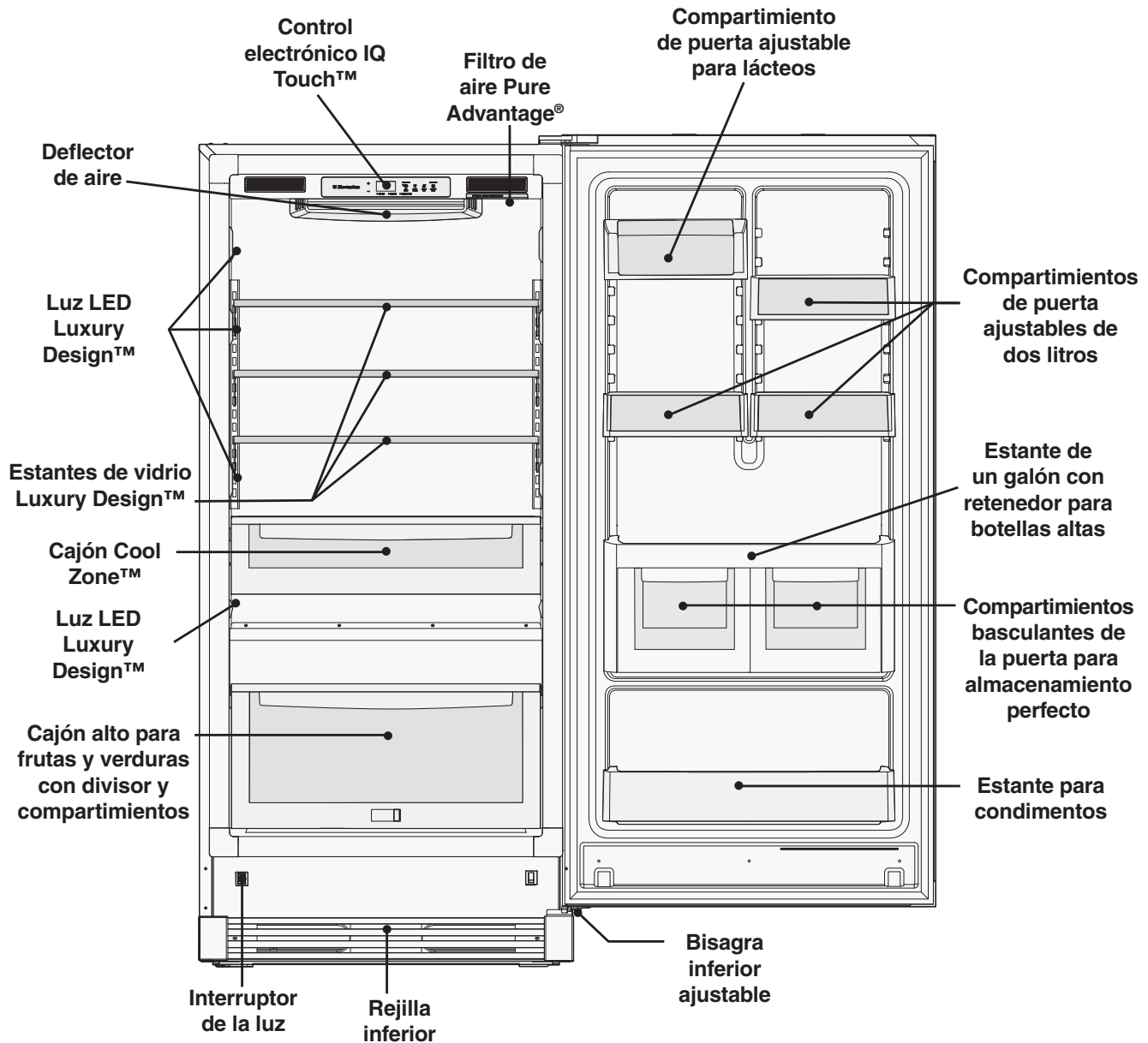


## Comprensión de funciones y términos

Su refrigerador Electrolux está diseñado para su máxima comodidad y flexibilidad de almacenamiento. La siguiente ilustración tiene por objeto ayudarlo a familiarizarse con las características y la terminología del producto.

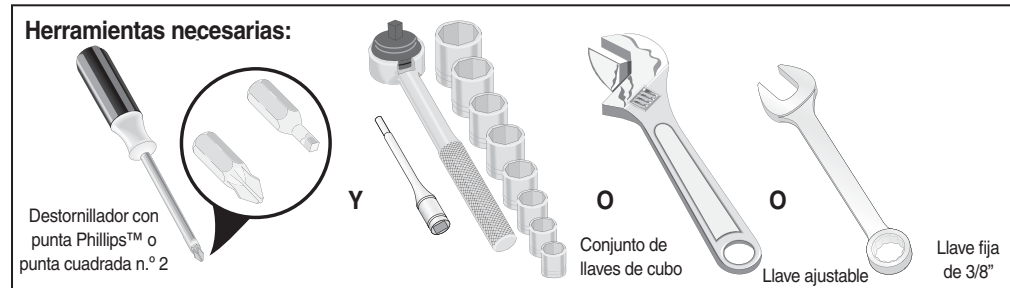
### NOTA

Las características pueden variar según el modelo.



## Herramientas necesarias

Necesita las siguientes herramientas:



Esta "Guía de uso y cuidado" le ofrece instrucciones generales de instalación y operación de su modelo. Recomendamos utilizar un profesional de servicio o contratista de cocina para instalar su refrigerador. Use el refrigerador únicamente de acuerdo con las instrucciones de esta Guía. **Antes de encender el refrigerador, siga estos primeros pasos importantes.**

## Ubicación

- Seleccione un lugar que esté cerca de un tomacorrientes eléctrico no GFCI con conexión a tierra. **No** use un prolongador o un enchufe adaptador.
- De ser posible, coloque el refrigerador alejado de la luz solar directa y lejos de la cocina, el lavavajillas u otras fuentes de calor.
- El refrigerador debe instalarse en un suelo nivelado y lo suficientemente firme como para soportar el peso de un refrigerador completamente lleno.

## ⚠ ATENCIÓN

**NO instale el refrigerador en un lugar donde la temperatura pueda bajar a menos de los 40 °F (13 °C) o elevarse por encima de los 110 °F (43 °C). El compresor no podrá mantener las temperaturas adecuadas dentro del refrigerador.**

**NO bloquee la rejilla inferior en la parte frontal inferior del refrigerador. Es esencial una circulación de aire suficiente para el funcionamiento adecuado de su refrigerador.**

## ☰ NOTA

Si su refrigerador se instala con la bisagra de la puerta contra una pared, es posible que tenga que dejar un espacio adicional para que la puerta pueda abrirse con mayor amplitud.

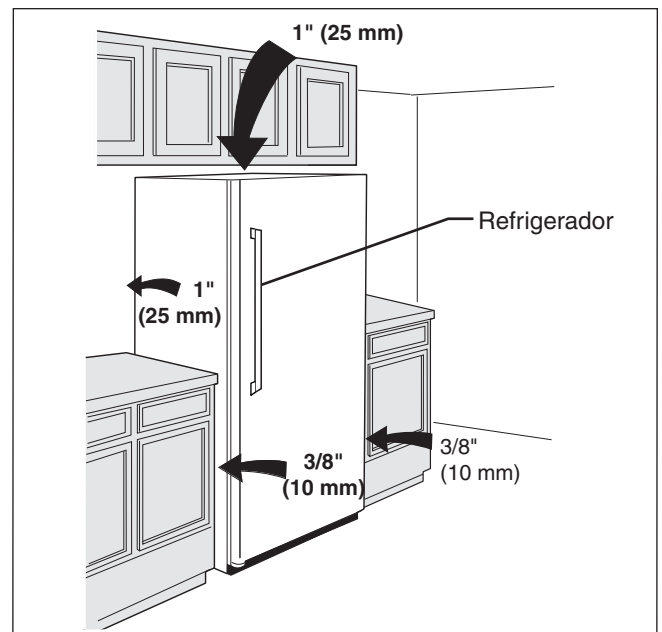
## Instalación

- Debe dejar los siguientes espacios para facilitar la instalación, la circulación correcta del aire, y las conexiones eléctricas y de las tuberías de agua.
 

Lados	3/8 pulgadas (9,5 mm)
Parte superior y posterior	1 pulgada (25,4 mm)
- Deje lugar para el kit de molduras en caso de que se instale con la unidad.

## ☰ NOTA

Las puertas del refrigerador están diseñadas para cerrarse solas cuando están abiertas con una apertura de 20 grados.



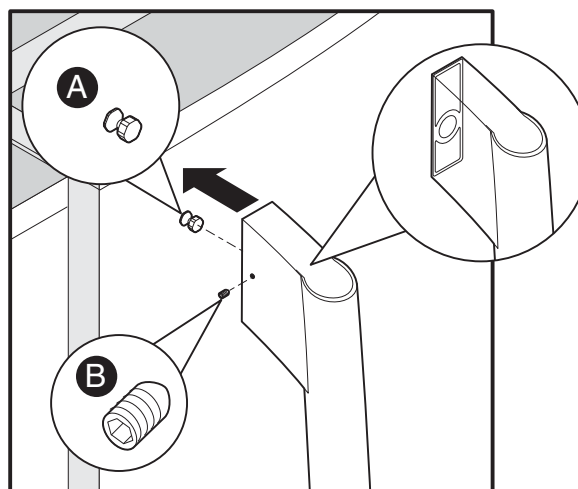
## Montaje de las manijas de las puertas

### Instrucciones

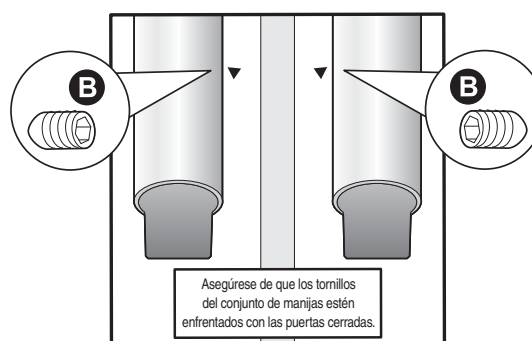
1. Retire la manija del cartón y cualquier otro embalaje protector.
2. Posicione las tapas de los extremos de la manija del refrigerador sobre los pernos de tope inferiores y superiores instalados previamente (A) que están ajustados a la puerta, asegurándose de que los orificios para el conjunto de tornillos apunten hacia la parte exterior de la puerta si se instalará una unidad simple o la puerta del congelador (si instala el congelador apropiado)
3. Mientras sujeta firmemente la manija contra la puerta, ajuste los tornillos Allen inferiores y superiores (B) con la llave Allen suministrada.
4. Repita los pasos 2 y 3 para instalar la manija del congelador (si instala el congelador apropiado). Asegúrese de que los orificios para los tornillos del conjunto apunten hacia la puerta del refrigerador.

### NOTA

Todos los tornillos deben ajustarse y ligarse al ras (el tornillo de tipo Allen debe ubicarse justo por debajo de la superficie de la tapa del extremo) de la tapa del extremo de la manija. Las tapas del extremo deben girarse hasta que queden ajustadas a la puerta del refrigerador sin ninguna separación.



Instalación de unidad simple



Cómo hacer concordar la instalación de la manija de la puerta del congelador y del refrigerador

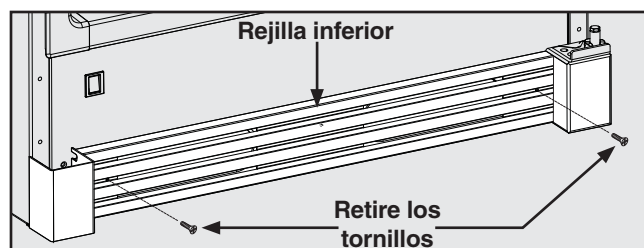
## Extracción de la rejilla inferior

Para retirar la rejilla inferior, utilice un destornillador Phillips y retire los dos tornillos que sostienen la rejilla inferior al gabinete. Luego retire la rejilla de la unidad.

## Nivelado

- El refrigerador debe tener todas las esquinas inferiores apoyadas firmemente sobre un suelo sólido.
- El suelo debe ser lo suficientemente fuerte como para soportar un refrigerador totalmente cargado.
- Es **MUY IMPORTANTE** que el refrigerador esté nivelado para que funcione correctamente. Si el refrigerador no se nivela durante la instalación, la puerta puede desalinearse y no cerrar o sellar adecuadamente, causando problemas de humedad, enfriamiento o aparición de escarcha.

Las instrucciones de nivelado continúan en la página siguiente.

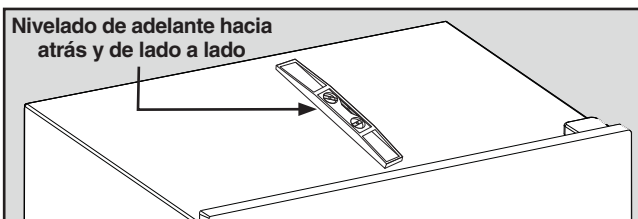
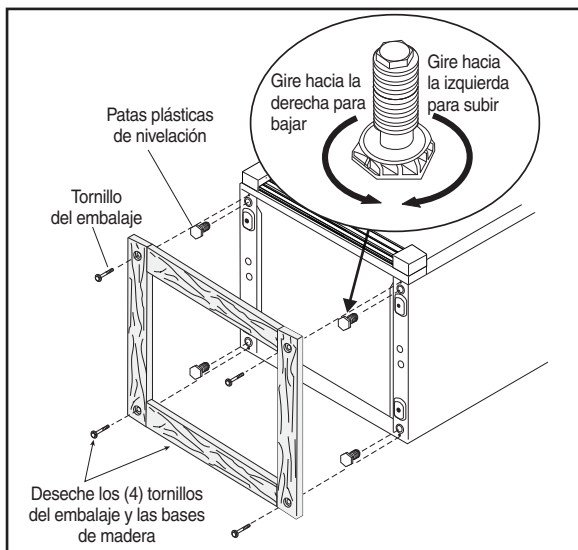


## Para nivelar el refrigerador:

Mientras la unidad está apoyada sobre su parte posterior para retirar el patín de madera, observe la ubicación de los cuatro (4) niveladores de patas instalados en cada esquina. Estos niveladores de patas se utilizarán para nivelar el refrigerador y ajustar la altura. Use un nivel de carpintero para nivelar el refrigerador desde adelante hacia atrás y de lado a lado.

### NOTA

Asegúrese de dejar espacio para el kit de nivelación y molduras si se instalará con la unidad.



## Instrucciones para nivelar las puertas para concordancia del par Refrigerador alto / Congelador alto:

- Nivele la puerta de la primera unidad utilizando los cuatro niveladores y deslice la unidad hasta su lugar. Vuelva a comprobar el nivel y ajuste de ser necesario.
- Mida la distancia desde el suelo hasta la parte inferior de la puerta en la primera unidad. Ajuste y nivele la segunda unidad de modo que la altura de la puerta coincida.
- Ajustes de nivel de las patas:**
- Una vuelta completa de los cuatro niveladores de las patas elevará la puerta en 5/32".

- Deslice la segunda unidad a su lugar dejando un espacio mínimo de 3/16" entre las unidades a fin de que quede espacio para la apertura de las puertas.
- Este último paso puede requerir al menos una extracción de la segunda unidad para alinear adecuadamente las unidades en una aplicación "incorporada".

## Nivelado de la puerta con bisagra ajustable

Utilice el ajuste de bisagra inferior para ajustar la altura de la puerta y para el espaciado final del gabinete. Utilice una llave o una llave de cubo de 7/16" para ajustar el tornillo a la parte inferior de la bisagra inferior.

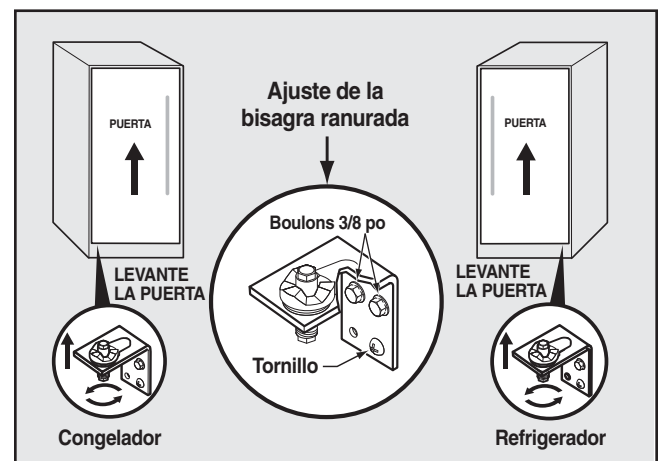
## Ajuste de las puertas para concordancia del par Refrigerador alto / Congelador alto

Las puertas también pueden ajustarse de lado a lado con la bisagra ranurada para alinear las puertas en forma paralela. Desajuste los dos pernos con una llave 3/8" y un tornillo con el destornillador Phillips. Gire las puertas hasta que se encuentren paralelas, luego vuelva a ajustar los tornillos de manera segura. (Vea la ilustración de abajo.)

## Ajuste de la bisagra inferior para nivelar las puertas del par Refrigerador alto / Congelador alto

Para nivelar las puertas mediante la bisagra inferior ajustable (algunos modelos):

- Si la puerta del refrigerador está más abajo que la del congelador, eleve la primera girando el tornillo en el sentido de las agujas del reloj con una llave de cubo de 7/16 pulgadas. (Vea la ilustración de abajo.)
- Si la puerta del refrigerador está más abajo que la del congelador, eleve la primera girando el tornillo en el sentido de las agujas del reloj con una llave de cubo de 7/16 pulgadas. (Vea la ilustración de abajo.)





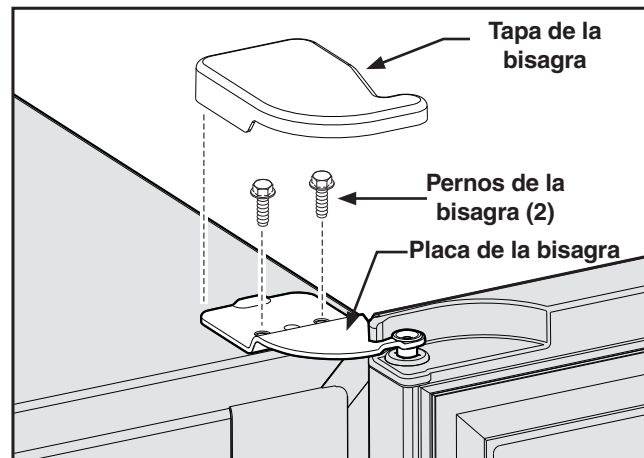
## Extracción de la puerta

Si se debe retirar la puerta:

### ATENCIÓN

Las puertas son pesadas. Se recomienda que dos personas retiren o reemplacen el ensamble de la puerta del gabinete.

- Desenchufe la unidad o cambie el interruptor que suministra energía a la unidad a la posición de apagado.
- Retire la cobertura plástica de la bisagra superior.
- Mantenga la puerta en su lugar mientras retira la bisagra superior del gabinete.
- Retire los dos pernos de cabeza hexagonal de 3/8" de la bisagra superior con una llave de cubo o una llave de 3/8".
- Eleve la puerta y retire hacia arriba y hacia afuera del gabinete hasta que se libere del eje de la bisagra inferior montado en el frente del gabinete.
- Para reemplazar la puerta, invierta los procedimientos de arriba y ajuste en forma segura todos los tornillos para evitar que la bisagra se deslice.



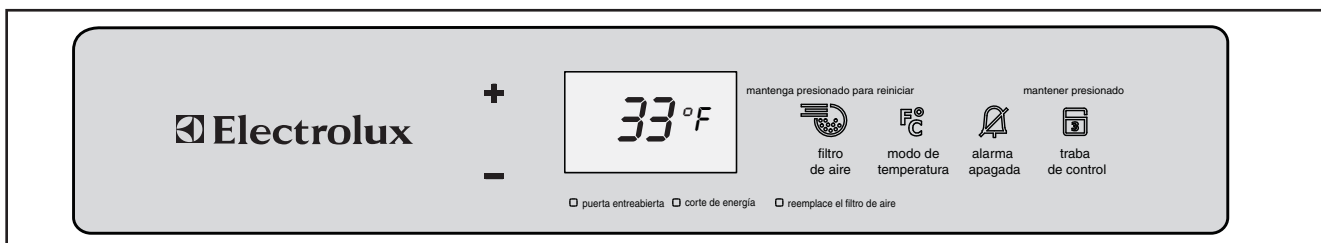
## Configuración del control electrónico IQ Touch™

### PERÍODO DE ENFRIADO

A fin de lograr un almacenamiento seguro de los alimentos, deje pasar cuatro (4) horas para que el refrigerador se enfríe completamente. El refrigerador trabajará de manera continua durante las primeras horas.

### CONTROL ELECTRÓNICO IQ TOUCH™

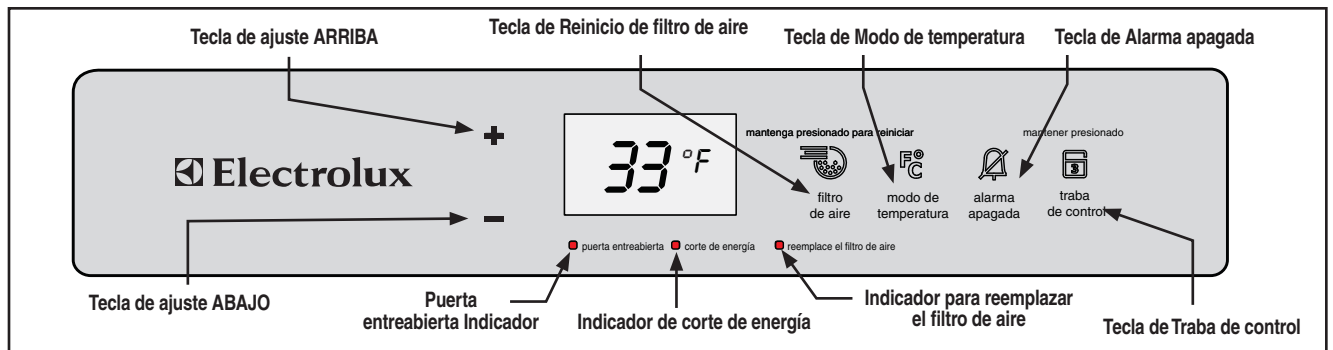
El control electrónico IQ Touch™ se encuentra ubicado dentro del refrigerador. La temperatura está predeterminada de fábrica para brindar temperaturas satisfactorias para el almacenamiento de alimentos. Sin embargo, el control de temperatura se puede regular a fin de ofrecer diferentes temperaturas para su satisfacción personal.



Para regular la configuración de temperatura, en el panel de control presione la tecla ARRIBA (+) para temperatura más cálida y la tecla ABAJO (-) para temperatura más fría. Espere varias horas entre los ajustes para que la temperatura se estabilice. El refrigerador se puede regular entre 33 °F (1 °C) y 46 °F (8 °C). Al presionar la tecla MODO DE TEMPERATURA, la pantalla de temperatura cambiará entre °F y °C.

Para apagar el refrigerador, presione la tecla ARRIBA (+) hasta que aparezca la configuración de temperatura más cálida de 46 °F (8 °C) en la pantalla. Luego presione la tecla ARRIBA (+) tres (3) veces en menos de tres (3) segundos para apagar el refrigerador. La palabra "APAGADO" se desplazará por la pantalla. Para volver a encender la unidad, presione la tecla ABAJO tres (3) veces en menos de tres (3) segundos. El control exhibirá entonces "46 °F (8 °C)" y se puede regular en la temperatura deseada.

# 10 Control electrónico



## Funciones del control electrónico IQ Touch™

### Reemplace el filtro de aire

Cuando el LED de "REEMPLACE EL FILTRO DE AIRE" es de color amarillo, se debe cambiar el filtro de aire. El control señalará el reemplazo de filtro de aire luego de 3600 horas de operación del refrigerador. Luego de reemplazar el filtro de aire, reinicie el temporizador de filtro de aire presionando la tecla de FILTRO DE AIRE durante 3 segundos. El LED de "REEMPLACE EL FILTRO DE AIRE" se iluminará de color verde durante tres (3) segundos, para confirmar el reinicio del temporizador.

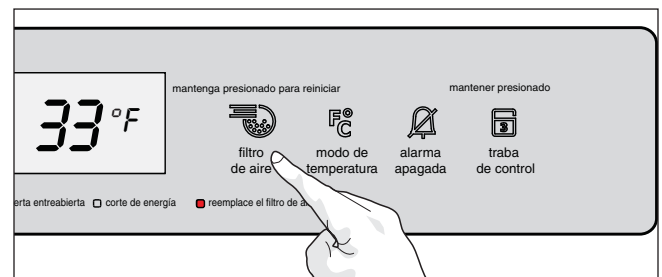
### Traba de control

Para deshabilitar las teclas en el control, comience presionando la tecla de TRABA DE CONTROL durante tres segundos hasta que se exhiba "LO" durante 1 segundo. Con el control bloqueado, cuando se presionan las teclas en el panel de control, aparecerá "LO". Para desbloquear el control, presione la tecla TRABA DE CONTROL durante tres segundos. En la pantalla, aparecerá "UL" durante un segundo.

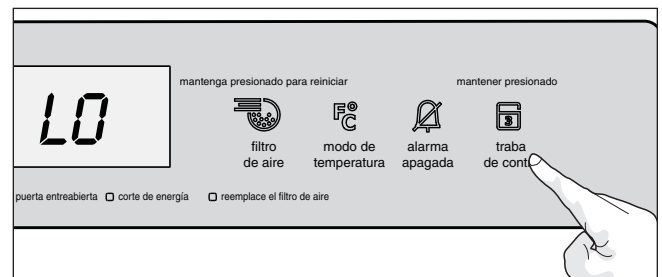
### Corte de energía

La luz indicadora de CORTE DE ENERGÍA le informa que debido a un corte de energía, la temperatura del gabinete excedió los 55 °F (13 °C). Si el corte de energía duró más de una (1) hora, la pantalla alterna entre exhibir la duración del corte de energía (Horas y LED DE DURACIÓN se iluminan en la pantalla) y la temperatura del gabinete (°F o °C se ilumina) cada ½ segundo. Esta característica de seguridad le ayudará a determinar qué acción de alimento deteriorado tomar.

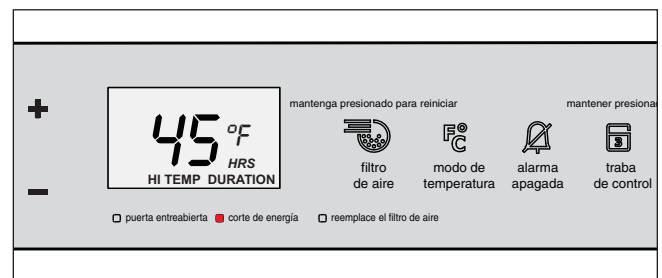
La luz indicadora de Corte de energía y la pantalla de duración se pueden apagar presionando la tecla ALARMA APAGADA.



Reinicio de la alarma de filtro de aire



Configuración de la traba de control



Indicador de corte de energía

## Alarmas

Existen cuatro condiciones posibles que causarán que suene el tono de alarma.

### Alarma de temperatura elevada

Si la temperatura dentro del gabinete supera los 55 °F (13 °C) durante 1 hora o más de funcionamiento normal, se iluminará el LED de TEMPERATURA ELEVADA, sonará el alerta de TEMPERATURA ELEVADA y la temperatura del gabinete aparecerá en la pantalla. El LED y la alarma de temperatura permanecerán activos hasta que la temperatura del gabinete sea inferior a 55 °F (13 °C).

La alarma audible puede apagarse presionando la tecla ALARMA APAGADA.



Apagado de la alarma

### Alarma de puerta entreabierta

Esta alarma sonará para alertarlo de que la puerta ha estado abierta durante 5 minutos o más. El LED DE PUERTA ENTREABIERTA se iluminará y sonará la alarma audible hasta que la puerta se cierre.

La alarma audible puede apagarse presionando la tecla ALARMA APAGADA o cerrando la puerta. Si la puerta permanece entreabierta durante 15 minutos, la luz interna se apagará.

### Alarma de error del sensor de temperatura

La alarma de sensor le indica que existe un problema con un sensor de temperatura. La alarma audible sonará después de una (1) hora y la pantalla alternará entre "E8" o "E9" y 33 °F (1 °C) a intervalos de ½ segundo.

El control luego entrará en un modo en el que el refrigerador funciona manteniendo la temperatura del gabinete configurada de fábrica.

La alarma audible puede apagarse presionando la tecla ALARMA APAGADA.

### Alarma de tecla atascada

La alarma de tecla atascada sonará si el control lee una presión sobre una tecla durante más de 30 segundos. La alarma audible sonará durante un máximo de un minuto y luego se detendrá automáticamente. La pantalla alternará entre "E7" y 33 °F (1 °C) a intervalos de ½ segundo. El control luego entrará en un modo en el que el refrigerador funciona manteniendo la temperatura del gabinete configurada de fábrica hasta que se resuelva el problema.

La alarma audible puede apagarse presionando la tecla ALARMA APAGADA.

# 12 Funciones del control electrónico

## Modo Sabbath

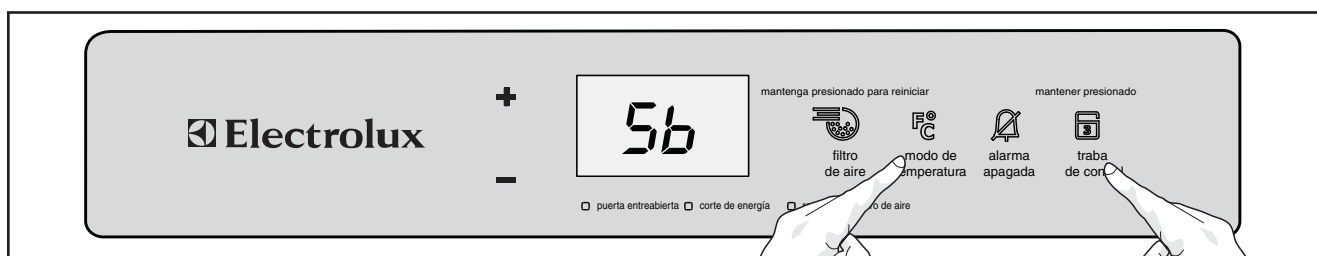
El Modo Sabbath es una función que desactiva partes del refrigerador y los controles según la observancia semanal del Sabbath y de los días festivos religiosos de la comunidad judía ortodoxa.

Para iniciar o cancelar el Modo Sabbath mantenga presionadas las teclas de TRABA DE CONTROL y MODO DE TEMPERATURA al mismo tiempo durante (3) segundos. Ahora aparecerá "Sb" en la pantalla y sonará el tono de confirmación. Cuando la energía CA circula mientras el control se encuentra en modo Sabbath, el control ingresa al modo Sabbath automáticamente. Aparecerá nuevamente "Sb" en la pantalla. Mientras se encuentra en Modo Sabbath, aparecerá "Sb" en la pantalla durante un segundo si se presiona cualquier tecla.

Para proteger la seguridad de los alimentos, solo permanecerá activa la alarma de TEMPERATURA ELEVADA y tendrá prioridad sobre otras funciones del Modo Sabbath.



Para obtener mayor asistencia, los lineamientos para la utilización adecuada y lista completa de modelos con la característica Sabbath, visite el sitio web <http://www.star-k.org>.



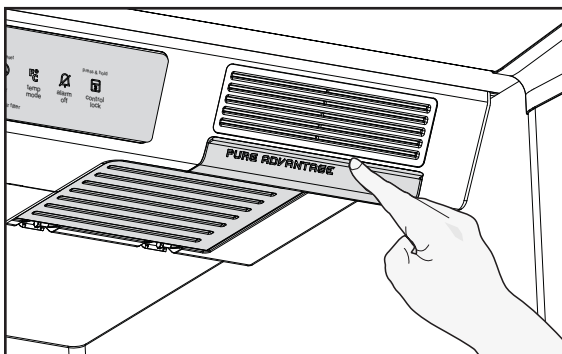
Configuración del Modo Sabbath

## Filtro de aire Pure Advantage™

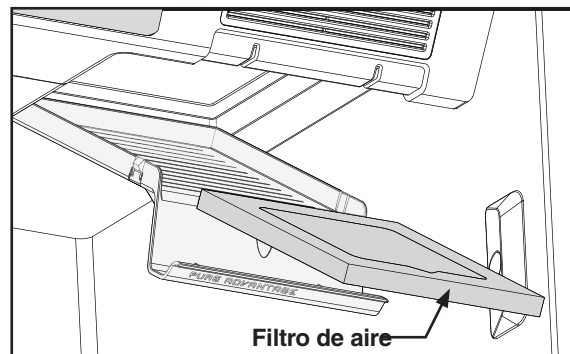
Su nuevo filtro de aire Pure Advantage está ubicado dentro de uno de los compartimientos de la puerta de 2 litros de capacidad. La cubierta de filtro de aire está ubicada en la parte superior derecha de la caja de control. En general, debe cambiar el filtro de aire cada seis meses con la pieza n.º “EAFCBF” para asegurar el filtrado óptimo de los olores del congelador. El repuesto del filtro de aire se puede comprar en el sitio web de Electrolux (<http://www.electroluxappliances.com>) o llamando al número gratuito en EE. UU. y Canadá: 1-877-4ELECTROLUX (1-877-435-3287). El control electrónico está equipado con un Indicador de cambio de filtro para recordarle que debe cambiar su filtro. Vea la página 10.

### Para instalar o reemplazar el filtro de aire

- Retire el frente de la cubierta de filtro de aire Pure Advantage™. Esto libera la cubierta inferior abatible para que se abra.
- Retire el filtro viejo y descártelo.
- Desembale el nuevo filtro y ubíquelo dentro de la cubierta inferior abatible de la tapa.
- Empuje la cubierta inferior abatible hacia arriba hasta que la lengüeta se trabe en la posición cerrada.



Cubierta de filtro de aire abierta



Extracción del filtro de aire

## Iluminación Luxury Design™

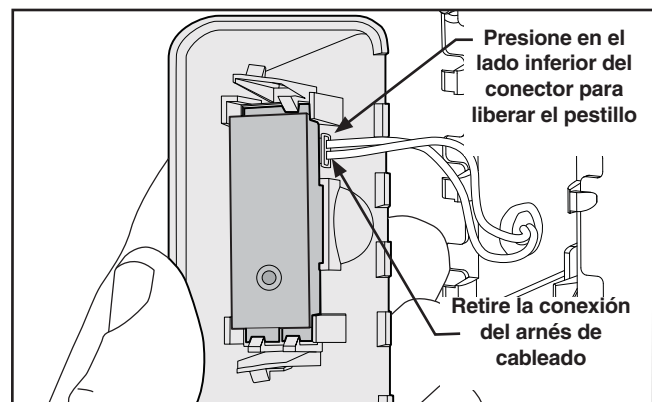
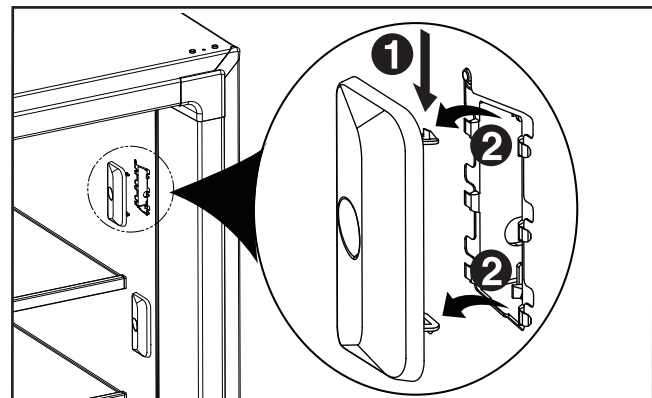
La iluminación del gabinete interior tiene luces LED que se intensifican luego de que se abre la puerta.

### Para reemplazar un LED:

#### NOTA

**Desenchufe la unidad o apague el interruptor que suministra energía a la unidad antes de cambiar una luz LED.**

1. Desenchufe el cable eléctrico o apague el interruptor del suministro eléctrico.
2. Empuje hacia abajo la cubierta del LED y luego empuje hacia afuera del gabinete interior.
3. Desde el interior de la cubierta del LED, retire el conector de arnés de cable presionando en el pestillo con un pequeño destornillador de punta plana. Tire del conector de arnés de cable fuera del LED.
4. Reemplace con un nuevo LED e instálelo en el orden inverso.



# 14 Componentes de almacenamiento

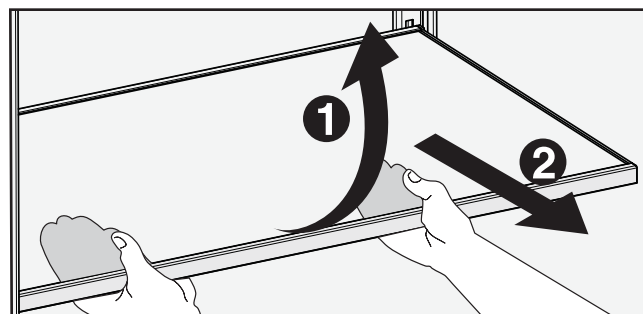
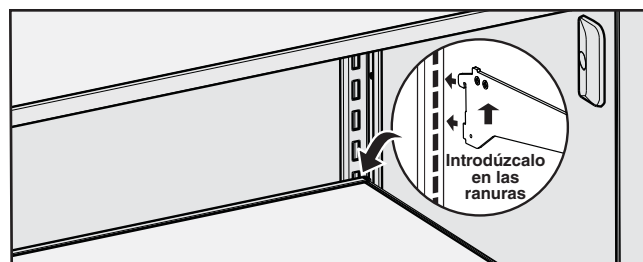
## Almacenamiento

### Estantes de vidrio Luxury Design™

Los estantes de vidrio deslizables, ajustables y de múltiples posiciones pueden moverse a cualquier posición para paquetes más pequeños o grandes. Los espaciadores de envío que estabilizan los estantes para el envío pueden retirarse y descartarse.

#### Para ajustar los estantes

- Levante el borde frontal.
- Tire el estante hacia afuera.
- Reemplace el estante insertando los ganchos en la parte posterior del estante dentro del soporte de la pared. Baje el estante dentro de las ranuras deseadas y trábelo en la posición correcta.



### Cajón Cool Zone™

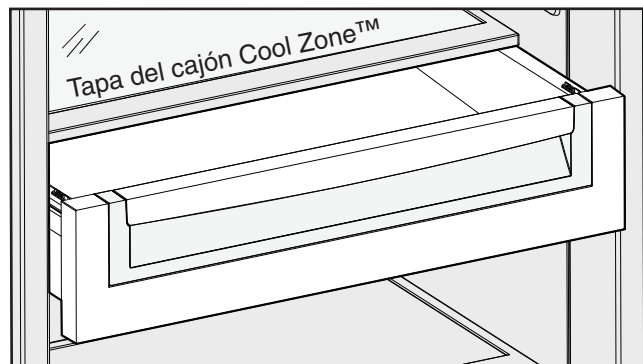
Este modelo está equipado con un cajón Cool Zone™ para almacenar fiambres, productos para untar, quesos y otros embutidos.

### Cajón para frutas y verduras con divisores ajustables

El cajón para frutas y verduras, ubicado en la parte inferior del interior del refrigerador, está diseñado para almacenar frutas, vegetales y otros productos frescos. Lave los elementos en agua limpia y luego retire el exceso de agua antes de ubicarlos en el cajón para frutas y verduras. Los elementos con olores fuertes o alto contenido de humedad deben envolverse antes de almacenarse. Los divisores deben ajustarse para elementos de diferentes tamaños dentro del cajón para frutas y verduras.

Para retirar el cajón de frutas y verduras o el cajón Cool Zone :

1. Retire la cubierta de vidrio del cajón que desea retirar.
2. Con ambas manos, levante el frente del cajón hasta que se libere de los soportes laterales.
3. Retire con cuidado el cajón del refrigerador.



#### NOTA

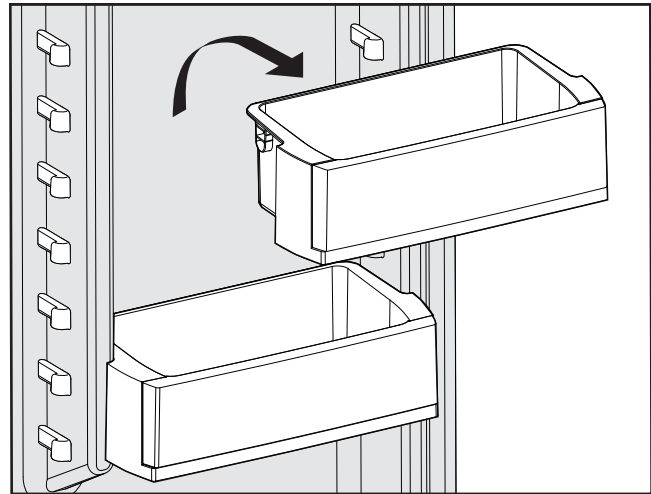
Los vegetales de hoja se mantienen mejor cuando se almacenan con el control de humedad configurado en HUMEDAD ALTA o en un cajón sin control de humedad. Esto mantiene el aire que ingresa al mínimo y mantiene el contenido de humedad al máximo.

## Compartimientos de puerta de dos litros ajustables

Este modelo está equipado con compartimientos de puerta ajustables que pueden moverse para adaptarse a necesidades individuales.

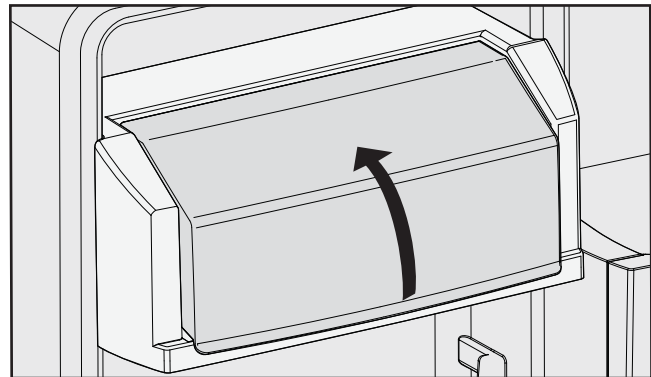
### Para mover los compartimientos de puerta:

- Levante el compartimiento en forma recta.
- Retire el compartimiento.
- Ubique el compartimiento en la posición deseada.
- Baje el compartimiento hacia los soportes hasta que se traben en su lugar.



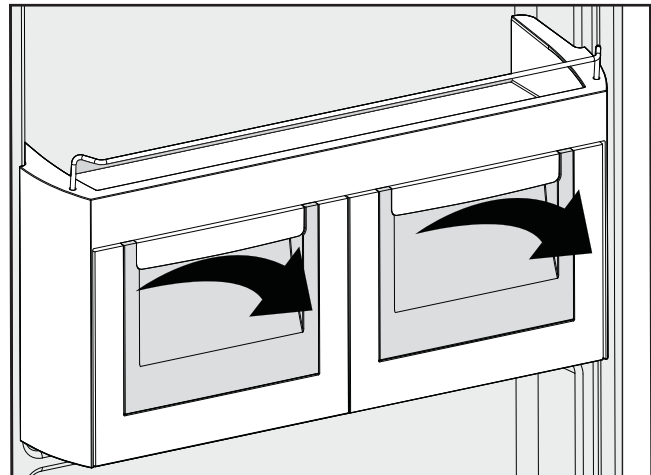
## Compartimiento para lácteos ajustable

Use el compartimiento de lácteos, en la parte superior de la puerta del compartimiento de alimentos frescos, para guardar queso, productos untables o mantequilla durante períodos cortos. El compartimiento para lácteos está diseñado para proporcionar un lugar más cálido que el área de almacenamiento abierta donde poder ubicar estos tipos de alimentos.



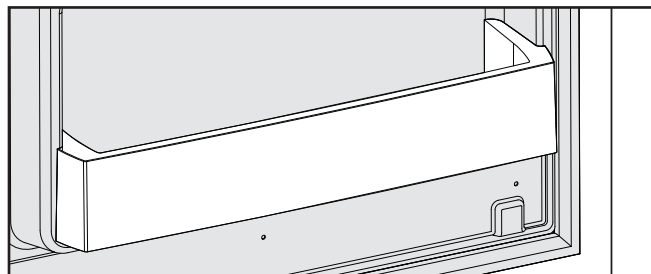
## Compartimiento de galón de ancho completo y compartimientos de puerta para almacenamiento perfecto

El compartimiento de galón de ancho completo está especialmente diseñado para almacenar recipientes de un galón como los de la leche. Los compartimientos basculantes de la puerta para almacenamiento perfecto brindan un almacenamiento conveniente para latas y otros elementos.



## Estante para condimentos

El estante para condimentos está diseñado para guardar los elementos utilizados con frecuencia como mostazas, jaleas, aderezos y frascos pequeños.



# 16 Almacenamiento de alimentos y ahorro de energía

## Ideas para almacenar alimentos

### Almacenamiento de alimentos frescos

- Mantenga el compartimiento de alimentos frescos entre 34 °F (1 °C) y 40 °F (4 °C) con una temperatura óptima de 37 °F (3 °C).
- Evite sobrecargar los estantes del refrigerador, dado que esto reduce la circulación de aire y hace que el enfriamiento sea irregular.

### Frutas y verduras

- Guarde las frutas y verduras en los cajones de frutas y verduras, donde la humedad atrapada ayuda a preservar la calidad de los alimentos durante períodos más prolongados.

### Carne

- Envuelva la carne cruda y las aves en forma segura de modo que no contaminen otros alimentos o superficies a causa de pérdidas.

## Ideas para ahorrar energía

- Ubique el refrigerador en la parte más fresca de la habitación, donde no dé la luz solar directa, y alejado de registros o cañerías de la calefacción. No ubique el refrigerador cerca de electrodomésticos que produzcan calor, como una estufa, un horno o un lavavajillas. Si esto no es posible, una sección de muebles de cocina o una capa adicional de aislamiento entre los dos artefactos ayudará a que el refrigerador funcione con mayor eficiencia.
- Nivele el refrigerador para que la puerta cierre firmemente.
- Consulte la sección “CONFIGURACIÓN DEL CONTROL DE LA TEMPERATURA” para las configuraciones de control de temperatura sugeridas.
- No sobrecargue el refrigerador ni bloquee las salidas de aire frío. Si lo hace, el refrigerador trabajará más y utilizará más energía.
- Cubra los alimentos y seque los recipientes con un paño antes de colocarlos en el refrigerador. Así se evita que se acumule humedad dentro de la unidad.
- Organice el refrigerador para reducir la cantidad de veces que se abre la puerta. Retire tantos elementos como sean necesarios de una sola vez y cierre la puerta tan rápido como sea posible.



## Consejos para vacaciones y mudanzas

### Vacaciones cortas:

- Deje el refrigerador funcionando durante las vacaciones de menos de tres semanas.

### Vacaciones largas:

Si el refrigerador no se utilizará por varios meses:

- Retire todos los alimentos y desenchufe el cable de energía.
- Limpie y seque minuciosamente el interior.
- Deje la puerta del refrigerador levemente abierta, bloqueando la abertura de ser necesario, para evitar olor y crecimiento de moho.

### Mudanza: Cuando se realiza una mudanza del refrigerador, siga estos lineamientos para evitar daño:

- Desconecte el enchufe del cable de energía del tomacorrientes de la pared.
- Retire los alimentos, luego descongele y limpie el refrigerador.
- Asegure todos los elementos sueltos como el panel base, los canastos y los estantes, pegándolos con cinta en su lugar para evitar daños.
- En el vehículo en movimiento, asegure el refrigerador en una posición vertical para evitar movimientos. También proteja el exterior del refrigerador con una manta o elemento similar.

## Cuidado y limpieza

Mantenga el refrigerador limpio para evitar acumulación de olores. Limpie cualquier derrame inmediatamente y limpie al menos dos veces al año. Nunca utilice esponjas metálicas, cepillos, limpiadores abrasivos o soluciones muy alcalinas en ninguna superficie. No lave ninguna pieza extraíble en el lavavajillas. Siempre desenchufe la energía eléctrica.

### ATENCIÓN

- Cuando mueva el refrigerador, tire directamente hacia afuera. No gire el refrigerador de lado a lado, dado que este movimiento puede desgarrar o perforar la cubierta del piso.
- Los objetos húmedos se pegan a las superficies metálicas frías. No toque las superficies metálicas interiores con las manos húmedas o mojadas.



## CAUTION

- Si se gira el control de temperatura del congelador a la posición "APAGADO" (Vea la página 9), se apaga el compresor pero no se desconecta la energía eléctrica que alimenta las luces LED ni los demás componentes eléctricos. Desenchufe la unidad o cambie el interruptor que suministra energía a la unidad a la posición de apagado.
- No utilice hojas de afeitar ni otros instrumentos afilados que puedan rayar la superficie del electrodoméstico cuando retire las etiquetas adhesivas. Cualquier pegamento que quede de las etiquetas o las cintas puede retirarse con una mezcla de agua tibia y detergente suave, o toque el residuo de pegamento con el lado pegajoso de la cinta que ya haya retirado. No retire la placa de número de serie.

## NOTA

- No use limpiadores abrasivos como rociadores limpiaventanas, limpiadores para restregado, líquidos inflamables, ceras limpiadoras, detergentes concentrados, blanqueadores o limpiadores que contengan productos derivados del petróleo en los componentes plásticos, las puertas interiores, las juntas o los revestimientos del gabinete. No use toallas de papel, esponjas de restregar o cualquier otro material abrasivo.
- Nunca use esponjas o cepillos metálicos, limpiadores abrasivos o soluciones alcalinas fuertes en ninguna de las superficies.
- No lave ninguna pieza extraíble en el lavavajillas.
- Siempre desenchufe la energía eléctrica.

## TABLA DE LIMPIEZA Y CUIDADO

Parte	Agentes limpiadores	Consejos y precauciones
Revestimiento del interior y de la puerta	<ul style="list-style-type: none"> <li>• Agua y jabón</li> <li>• Bicarbonato de sodio y agua</li> </ul>	<ul style="list-style-type: none"> <li>• Utilice 2 cucharadas soperas de bicarbonato de sodio en un cuarto (1.136 litros) de agua tibia.</li> <li>• Asegúrese de exprimir el exceso de agua de la esponja o del trapo antes de limpiar alrededor de los controles, la lámpara o cualquier otra parte eléctrica.</li> </ul>
Juntas de la puerta	<ul style="list-style-type: none"> <li>• Agua y jabón</li> </ul>	<ul style="list-style-type: none"> <li>• Limpie las juntas con un trapo limpio y suave.</li> </ul>
Cajones y Compartimientos	<ul style="list-style-type: none"> <li>• Agua y jabón</li> </ul>	<ul style="list-style-type: none"> <li>• Use un paño suave para limpiar los rieles de los cajones.</li> <li>• No lave ningún elemento removible (cajones, compartimientos, etc.) en el lavavajillas.</li> </ul>
Estantes de vidrio	<ul style="list-style-type: none"> <li>• Agua y jabón</li> <li>• Limpiavidrios</li> <li>• Rociadores líquidos suaves</li> </ul>	<ul style="list-style-type: none"> <li>• Permita que el vidrio se caliente a temperatura ambiente antes de sumergirlo en agua tibia.</li> </ul>
Exterior y manijas	<ul style="list-style-type: none"> <li>• Agua y jabón</li> <li>• Limpiavidrios no abrasivo</li> </ul>	<ul style="list-style-type: none"> <li>• No utilice limpiadores hogareños comerciales, amoníaco o alcohol para limpiar las manijas.</li> <li>• Use un paño suave para limpiar las manijas lisas.</li> <li>• No utilice un paño seco para limpiar las puertas.</li> </ul>
Exterior y manijas (Sólo para modelos de acero inoxidable)	<ul style="list-style-type: none"> <li>• Agua y jabón</li> <li>• Amoníaco</li> <li>• Limpiadores de acero inoxidable</li> </ul>	<ul style="list-style-type: none"> <li>• Nunca utilice CLORO para limpiar acero inoxidable.</li> <li>• Limpie el frente y las manijas de acero inoxidable con agua enjabonada no abrasiva y un paño. Enjuague con agua limpia y un paño suave.</li> <li>• Limpie las manchas persistentes con una toalla de papel embebida en amoníaco y enjuague. Utilice limpiador no abrasivo de acero inoxidable. Estos limpiadores pueden comprarse en la mayoría de los grandes almacenes y ferreterías. Siga siempre las instrucciones del fabricante.</li> <li>• NOTA: Siempre limpie, repase y seque en el sentido de la veta para evitar que esta se raye en forma cruzada.</li> <li>• Lave el resto del gabinete con agua caliente y detergente líquido suave. Enjuague bien y limpie a seco con un paño suave limpio.</li> </ul>

# 18 Información de la garantía

## Información de la garantía de los electrodomésticos grandes

Su electrodoméstico está cubierto por una garantía limitada de un año. Durante un año a partir de la fecha original de compra, Electrolux se hace responsable de la reparación o el reemplazo de cualquier pieza de este electrodoméstico que se encuentre defectuosa en materiales o mano de obra, siempre que el electrodoméstico se instale, utilice y mantenga de acuerdo con las instrucciones proporcionadas. Asimismo, las piezas de revestimiento o del sistema sellado de refrigeración (compresor, condensador, evaporador, secador y tuberías) del electrodoméstico están cubiertas por una garantía limitada de dos a cinco años. Es decir, durante el segundo y hasta el quinto año a partir de la fecha original de compra, Electrolux se hace responsable de la reparación o el reemplazo de cualquier pieza de revestimiento o del sistema sellado de refrigeración del electrodoméstico que se encuentre defectuosa en materiales o mano de obra, siempre que el electrodoméstico se instale, utilice y mantenga de acuerdo con las instrucciones proporcionadas.

### Exclusiones

Esta garantía no cubre lo siguiente:

1. Productos cuyos números de serie originales hayan sido quitados, alterados o no puedan determinarse con facilidad.
2. Productos que hayan sido transferidos del dueño original a un tercero o que no se encuentren en los EE.UU. o en Canadá.
3. Óxido en el interior o exterior de la unidad.
4. Los productos comprados "como están" no están cubiertos por esta garantía.
5. Pérdida de alimentos por fallas del refrigerador o congelador.
6. Productos utilizados para fines comerciales.
7. Las llamadas de servicio técnico que no involucren un mal funcionamiento o defectos de materiales o de mano de obra, o para electrodomésticos que no sean utilizados para uso doméstico normal o de acuerdo con las instrucciones proporcionadas.
8. Llamadas de servicio técnico para corregir errores de instalación del electrodoméstico o para obtener instrucciones sobre el uso del mismo.
9. Los gastos necesarios para hacer accesible el electrodoméstico a fin de repararlo, como por ejemplo la extracción de adornos, alacenas, estanterías, etc., que no formaban parte del electrodoméstico en el momento en que salió de la fábrica.
10. Llamadas de servicio técnico para reparar o reemplazar bombillas, filtros de aire, filtros de agua, otros consumibles, perillas, manijas u otras piezas decorativas.
11. Costos de recogida y entrega del electrodoméstico (el electrodoméstico está diseñado para ser reparado en el lugar/vivienda en que está instalado).
12. Costos adicionales que incluyen, sin limitación, cualquier llamada de servicio técnico fuera de las horas de oficina, durante los fines de semana o días feriados, peajes, tarifas de transporte o gastos de traslado para atender llamadas de servicio técnico en áreas remotas, incluyendo el estado de Alaska.
13. Daños al acabado del electrodoméstico o a la vivienda que hayan ocurrido durante la instalación, incluyendo, sin limitación, los armarios, paredes, etc.
14. Daños causados por: servicio técnico realizado por compañías de servicio técnico no autorizadas, el uso de piezas que no sean genuinas Electrolux o piezas obtenidas de personas que no pertenezcan a compañías de servicio técnico autorizado, o causas externas como abuso, mal uso, suministro eléctrico inadecuado, accidentes, incendios o hechos fortuitos.

### RENUNCIA DE RESPONSABILIDAD DE GARANTÍAS IMPLÍCITAS; LIMITACIÓN DE ACCIONES LEGALES

LA ÚNICA Y EXCLUSIVA OPCIÓN DEL CLIENTE BAJO ESTA GARANTÍA LIMITADA ES LA REPARACIÓN O EL REEMPLAZO DEL PRODUCTO SEGÚN SE INDICA. **LOS RECLAMOS BASADOS EN GARANTÍAS IMPLÍCITAS, INCLUYENDO LAS GARANTÍAS DE COMERCIALIZACIÓN O IDONEIDAD DEL PRODUCTO PARA UN PROPÓSITO ESPECÍFICO, ESTÁN LIMITADOS A UN AÑO O AL PERÍODO MÍNIMO PERMITIDO POR LEY, PERO NUNCA MENOS DE UN AÑO.** ELECTROLUX NO SERÁ RESPONSABLE POR DAÑOS CONSECUTIVOS O INCIDENTALES COMO, POR EJEMPLO, DAÑOS A LA PROPIEDAD Y GASTOS INCIDENTALES OCASIONADOS POR EL INCUMPLIMIENTO DE ESTA GARANTÍA ESCRITA O DE CUALQUIER GARANTÍA IMPLÍCITA. ALGUNOS ESTADOS Y PROVINCIAS NO PERMITEN LA EXCLUSIÓN O LIMITACIÓN DE DAÑOS INCIDENTALES O CONSECUTIVOS O LIMITACIONES EN LA DURACIÓN DE LAS GARANTÍAS IMPLÍCITAS, DE MANERA QUE PUEDE QUE ESTAS LIMITACIONES O EXCLUSIONES NO SE APLIQUEN EN SU CASO. ESTA GARANTÍA ESCRITA LE OTORGA DERECHOS LEGALES ESPECÍFICOS. ES POSIBLE QUE TAMBIÉN TENGA OTROS DERECHOS QUE VARÍAN DE UN ESTADO A OTRO.

### Si tiene que solicitar servicio técnico

Guarde su recibo, la boleta de entrega o cualquier otro registro de pago adecuado para establecer el período de la garantía si llegara a requerir servicio técnico. Si se realiza una reparación, es conveniente obtener y conservar todos los recibos de dicho servicio. El servicio técnico realizado bajo esta garantía debe ser obtenido a través de Electrolux utilizando las direcciones o números que se indican abajo.

Esta garantía sólo se aplica en los Estados Unidos, Puerto Rico y Canadá. En los EE. UU. y Puerto Rico, su electrodoméstico está garantizado por Electrolux Major Appliances North America, una división de Electrolux Home Products, Inc. En Canadá, su electrodoméstico está garantizado por Electrolux Canada Corp. Electrolux no autoriza a ninguna persona para que cambie ninguna de nuestras obligaciones bajo esta garantía ni tampoco agregue ninguna otra. Nuestras obligaciones de reparación y piezas bajo esta garantía deben ser realizadas por Electrolux o una compañía de servicio técnico autorizado. Las características o especificaciones descritas o ilustradas están sujetas a cambios sin previo aviso.

#### EE.UU.

1-877-435-3287

Electrolux Major Appliances North America  
10200 David Taylor Drive  
Charlotte, NC 28262

#### Canadá

1-800-265-8352

Electrolux Canada Corp.  
5855 Terry Fox Way  
Mississauga, Ontario, Canadá L5V 3E4

## Guía de resolución de problemas

Antes de llamar al servicio técnico, revise esta lista. Puede ahorrarle tiempo y dinero. Esta lista incluye situaciones comunes que no son el resultado de mano de obra o materiales defectuosos en este refrigerador.

Problema	Causa	Corrección
<b>Funcionamiento del refrigerador</b>		
<b>El refrigerador no funciona.</b>	<ul style="list-style-type: none"> <li>* El refrigerador está enchufado a un circuito que tiene un interruptor de conexión a tierra defectuoso.</li> <li>* El control de temperatura está configurado como "APAGADO".</li> <li>* Es posible que el refrigerador no esté enchufado o que el enchufe esté flojo.</li> <li>* El fusible del hogar está quemado o el interruptor de circuito activado.</li> <li>* Falta de energía.</li> </ul>	<ul style="list-style-type: none"> <li>* Use otro circuito. Si no está seguro acerca de la salida, hágala revisar por un técnico certificado.</li> <li>* Consulte la sección "CONFIGURACIÓN DEL CONTROL DE LA TEMPERATURA".</li> <li>* Asegúrese de que el enchufe esté ajustado adecuadamente al tomacorrientes.</li> <li>* Compruebe/reemplace el fusible con un fusible de retardo de 15 amp. Reinicie el interruptor de circuito.</li> <li>* Compruebe las luces del hogar. Llame a la Compañía de electricidad local.</li> </ul>
<b>El refrigerador funciona demasiado o por demasiado tiempo.</b>	<ul style="list-style-type: none"> <li>* El clima exterior o de la habitación es cálido.</li> <li>* El refrigerador fue desconectado recientemente por un tiempo.</li> <li>* Se almacenó una gran cantidad de alimento caliente o tibio recientemente.</li> <li>* La puerta se abre con demasiada frecuencia o se mantiene abierta durante mucho tiempo.</li> <li>* Es posible que la puerta del refrigerador esté levemente abierta.</li> <li>* El control de temperatura está configurado demasiado bajo.</li> <li>* Las juntas del refrigerador están sucias, gastadas, rotas o mal ajustadas.</li> </ul>	<ul style="list-style-type: none"> <li>* El clima exterior o de la habitación es cálido.</li> <li>* El refrigerador fue desconectado recientemente por un tiempo.</li> <li>* Se almacenó una gran cantidad de alimento caliente o tibio recientemente.</li> <li>* La puerta se abre con demasiada frecuencia o se mantiene abierta durante mucho tiempo.</li> <li>* Asegúrese de que la puerta del refrigerador se encuentre totalmente cerrada.</li> <li>* El control de temperatura está configurado demasiado bajo.</li> <li>* Las juntas del refrigerador están sucias, gastadas, rotas o mal ajustadas.</li> </ul>
<b>La temperatura interior del refrigerador es demasiado baja.</b>	<ul style="list-style-type: none"> <li>* El control de temperatura está configurado demasiado bajo.</li> </ul>	<ul style="list-style-type: none"> <li>* Regule el control en una configuración más cálida. Espere varias horas hasta que la temperatura se estabilice.</li> </ul>
<b>La temperatura interior del refrigerador es demasiado alta.</b>	<ul style="list-style-type: none"> <li>* El control de temperatura está configurado demasiado alto.</li> <li>* La puerta se abre con demasiada frecuencia o se mantiene abierta durante mucho tiempo.</li> <li>* Es posible que la puerta del refrigerador esté levemente abierta.</li> <li>* Se almacenó una gran cantidad de alimento caliente o tibio recientemente.</li> <li>* El refrigerador fue desconectado recientemente por un tiempo.</li> </ul>	<ul style="list-style-type: none"> <li>* Regule el control a una configuración más fría. Espere varias horas hasta que la temperatura se estabilice.</li> <li>* El aire caliente que ingresa al refrigerador lo hace funcionar más. Abra la puerta con menor frecuencia.</li> <li>* Consulte la sección "PROBLEMAS DE LA PUERTA".</li> <li>* Espere hasta que el refrigerador haya tenido la posibilidad de alcanzar su temperatura seleccionada.</li> <li>* El refrigerador necesita 24 horas para enfriarse completamente.</li> </ul>
<b>Aparece "LO" en el control.</b>	<ul style="list-style-type: none"> <li>* Se bloqueó el control.</li> </ul>	<ul style="list-style-type: none"> <li>* Presione la tecla TRABA DE CONTROL durante tres segundos para desbloquear.</li> </ul>
<b>Aparece "E7", "E8", "E9" en el control.</b>	<ul style="list-style-type: none"> <li>* El control registró un código de error.</li> </ul>	<ul style="list-style-type: none"> <li>* Para obtener asistencia telefónica en EE. UU. y Canadá: 1-877-4ELECTROLUX (1-877-435-3287)</li> </ul>
<b>Aparece "Sb" en el control.</b>	<ul style="list-style-type: none"> <li>* El control se encuentra en modo Sabbath.</li> </ul>	<ul style="list-style-type: none"> <li>* Presione las teclas TRABA DE CONTROL y MODO DE TEMPERATURA para salir del modo Sabbath.</li> </ul>
<b>Sonido y ruido</b>		
<b>Niveles de sonido más altos cuando el refrigerador se encuentra encendido.</b>	<ul style="list-style-type: none"> <li>* Los refrigeradores modernos incrementaron su capacidad de almacenamiento y tienen temperaturas más estables. Requieren compresores de alta resistencia.</li> </ul>	<ul style="list-style-type: none"> <li>* Esto es normal. Cuando el nivel de ruido ambiental es bajo, es posible que escuche el compresor funcionando mientras enfría el interior.</li> </ul>
<b>Niveles de sonido altos cuando se enciende el compresor.</b>	<ul style="list-style-type: none"> <li>* El refrigerador funciona a presiones más altas durante el arranque del ciclo ENCENDIDO.</li> </ul>	<ul style="list-style-type: none"> <li>* Esto es normal. El sonido se nivelará o desaparecerá a medida que el refrigerador siga trabajando.</li> </ul>
<b>Sonido de apertura o rotura cuando se enciende el compresor.</b>	<ul style="list-style-type: none"> <li>* Las partes de metal se expanden y contraen, como en las tuberías de agua caliente.</li> </ul>	<ul style="list-style-type: none"> <li>* Esto es normal. El sonido se nivelará o desaparecerá a medida que el refrigerador siga funcionando.</li> </ul>

# 20 Soluciones a problemas comunes

Problema	Causa	Corrección
<b>Sonido y ruido (Continuación)</b>		
<b>Sonido de burbujeo o gorgoteo.</b>	* Refrigerante (se utiliza para enfriar el refrigerador; está circulando a lo largo del sistema).	* Esto es normal.
<b>Sonido de vibración o traqueteo.</b>	* El refrigerador no se encuentra a nivel. Se balancea en el suelo cuando se mueve ligeramente.	* Nivele el refrigerador. Consulte "NIVELADO" en la sección "PRIMEROS PASOS".
	* El suelo está desparejo o débil.	* Asegúrese de que el suelo pueda soportar adecuadamente el peso del refrigerador. Nivele el refrigerador poniendo cuñas de madera o metal debajo de una parte de este.
	* El refrigerador está tocando la pared.	* Vuelva a nivelar el refrigerador o muévelo ligeramente. Consulte "NIVELADO" en la sección "PRIMEROS PASOS".
<b>Agua / Humedad / Escarcha dentro del refrigerador</b>		
<b>Se forma humedad en las paredes interiores del refrigerador.</b>	* El clima está húmedo y cálido, lo que incrementa la velocidad de acumulación de escarcha interna.	* Esto es normal.
	* La puerta se encuentra levemente abierta.	* Consulte la sección "PROBLEMAS DE LA PUERTA".
	* La puerta se mantiene abierta durante demasiado tiempo o se abre con demasiada frecuencia.	* Abra la puerta con menos frecuencia.
<b>Olores en el refrigerador</b>		
<b>Olores en el refrigerador.</b>	* El interior necesita limpiarse.	* Limpie el interior con esponja, agua tibia y bicarbonato de sodio. Reemplace el filtro de aire.
	* Hay alimentos con olores fuertes en el refrigerador.	* Envuelva herméticamente los alimentos.
<b>Problemas de la puerta</b>		
<b>La puerta no se cierra.</b>	* El refrigerador no se encuentra a nivel. Se balancea en el suelo cuando se mueve ligeramente.	* Esta condición puede hacer que el gabinete esté desnivelado y no quede correctamente alineado con respecto a la puerta. Consulte "NIVELADO" en la sección "PRIMEROS PASOS".
	* El suelo está desparejo o débil.	* Asegúrese de que el suelo pueda soportar adecuadamente el peso del refrigerador. Nivele el refrigerador poniendo cuñas de madera o metal debajo de una parte de este.
<b>Problemas de iluminación</b>		
<b>La lámpara no se enciende.</b>	* La lámpara o el LED están quemados.	* Siga las instrucciones de la sección "CARACTERÍSTICAS DEL REFRIGERADOR" bajo la parte de "ILUMINACIÓN LED".
	* No llega corriente eléctrica al refrigerador.	* Consulte la sección "EL REFRIGERADOR NO FUNCIONA".
	* El control se encuentra en Modo Sabbath (Aparece Sb en el control)	* Presione las teclas MODO DE TEMPERATURA y TRABA DE CONTROL durante 3 segundos.

## Lista de verificaciones de instalación

### Puertas

- Las manijas están bien colocadas y firmes
- La puerta sella completamente el gabinete por todos los costados
- La puerta del congelador está nivelada en toda la parte superior

### Nivelado

- El refrigerador está nivelado de lado a lado y de adelante hacia atrás
- La rejilla inferior está correctamente colocada en el refrigerador
- El gabinete está firmemente fijado en todas las esquinas

### Alimentación eléctrica

- La alimentación eléctrica doméstica está encendida
- El refrigerador está enchufado

### Filtro de aire

- El filtro de aire está instalado

### Verificaciones finales

- Se ha quitado el material de embalaje
- Se han configurado las temperaturas para alimentos frescos
- Se han configurado los controles de humedad de los cajones para frutas y verduras
- Se ha enviado la tarjeta de registro



