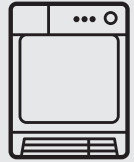




Thinking of you
Electrolux



EIED200QS*
EIED2CAQS*

.....
EN FRONT LOAD DRYER
FR SÈCHEUSE À CHARGEMENT FRONTAL
ES SECADORA DE CARGA FRONTAL

.....
USE & CARE GUIDE
GUIDE D'UTILISATION ET D'ENTRETIEN
GUÍA DE USO Y CUIDADO

***** = COLOR CODE / CODE COULEUR / CÓDIGO DE COLOR



18 MESURES DE SÉCURITÉ IMPORTANTES

⚠ AVERTISSEMENT

Veillez lire ces instructions au complet avant d'utiliser le laveuse.

Sachez reconnaître les symboles, les avertissements et les étiquettes de sécurité

Les mesures de sécurité présentées dans ce guide sont identifiées par le mot AVERTISSEMENT ou ATTENTION selon le type de risque présenté ci-dessous.

Définitions

⚠ Voici le symbole d'avertissement concernant la sécurité. Il est utilisé pour vous avertir des risques de blessures potentiels. Respectez tous les messages qui suivent ce symbole afin de prévenir les blessures ou la mort.

⚠ DANGER

La mention DANGER indique un risque imminent qui causera la mort ou de graves blessures, s'il n'est pas évité.

⚠ AVERTISSEMENT

La mention AVERTISSEMENT indique une situation potentiellement dangereuse qui, si elle n'est pas évitée, pourrait entraîner des blessures graves ou même la mort.

⚠ ATTENTION

La mention ATTENTION signale la présence d'une situation potentiellement dangereuse susceptible de causer des blessures mineures ou moyennement graves si elle n'est pas évitée.

📌 IMPORTANT

IMPORTANT - Cette mention précède des renseignements importants relatifs à l'installation, au fonctionnement ou à l'entretien. Toutefois, ceux-ci n'impliquent aucune notion de danger.

Enregistrement du produit

Noter les numéros de modèle et de série

Les numéros de modèle et de série de la sècheuse se trouvent sur la plaque signalétique à la gauche de l'ouverture de la porte. Noter et conserver ces numéros.

N° de modèle _____

N° de série _____

Date de l'achat _____

Lire ce manuel en entier avant de se servir de cet appareil. Ce manuel renferme de précieuses informations sur :

- le fonctionnement
- l'entretien
- le service après-vente

Le conserver en lieu sûr.

Le présent Guide de l'utilisateur décrit le mode d'emploi général de la sècheuse. Il contient également des renseignements sur les caractéristiques de divers autres modèles. Les caractéristiques décrites ici peuvent ne pas s'appliquer à toutes les sècheuses.

N'utiliser la laveuse que conformément au guide de l'utilisateur et à la Notice de fonctionnement qui l'accompagnent.

📌 REMARQUE


Les instructions données dans ce Guide d'utilisation et d'entretien ne sont pas conçues pour couvrir toutes les éventualités ou situations qui pourraient survenir. Faites preuve de bon sens et de prudence durant l'installation, l'emploi et l'entretien de tout appareil ménager.

TABLE DES MATIÈRES


Mesures de Sécurité Importantes.....	18-20
Caractéristiques.....	21
Instructions d'Utilisation.....	22-28
Entretien et Nettoyage	29-30
Solutions aux Problèmes Courants.....	31-32
Informations sur la Garantie	33

CONSERVEZ CES INSTRUCTIONS POUR VOUS Y REPORTER ULTÉRIEUREMENT.

Sécheuse électrique de 208-240 V



**10-30R
3 fils**
(fonctionne avec
des fusibles
de 30 ampères)



**14-30R
4 fils**
(fonctionne avec
des fusibles
de 30 ampères)

Un cordon d'alimentation certifié UL doit être installé sur les sècheuses électriques (non inclus, sauf pour les modèles fabriqués pour être vendus au Canada).

Évitez tout risque d'incendie ou de choc électrique. N'utilisez pas de rallonge électrique ni de fiche d'adaptation et n'enlevez pas la broche de mise à la terre du cordon d'alimentation. Le non-respect de cet avertissement peut entraîner des blessures graves, un incendie ou la mort.

⚠ AVERTISSEMENT - RISQUE D'INCENDIE

Pour réduire les risques d'incendie, de choc électrique, de blessures ou de dommages à la propriété lors de l'utilisation de cette laveuse, suivez les consignes ci-dessous : Tout défaut de se conformer à ces avertissements pourrait entraîner de graves blessures.

Vous pouvez être tué ou blessé grièvement si vous ne suivez pas ces instructions de sécurité importantes :

PRÉVENTION DES INCENDIES

- Ne séchez pas d'articles qui ont préalablement été lavés, trempés ou éplaboussés avec de l'essence, des solvants, du kérosène, des huiles de cuisson, de la cire, etc. Ne rangez pas ces articles sur la sècheuse ou près de celle-ci. Ces substances dégagent des vapeurs qui pourraient s'enflammer ou exploser.
- Ne mettez pas d'articles ayant été exposés à des huiles de cuisson dans votre sècheuse. Les articles contaminés avec des huiles de cuisson peuvent contribuer à une réaction chimique qui pourrait causer l'inflammation de la charge.
- Ne séchez pas d'articles contenant du caoutchouc, du plastique ou des matériaux similaires, par exemple des soutiens-gorge, des galoches, des tapis, des dossards, des pantalons pour bébé, des sacs de plastique, des oreillers qui pourraient fondre ou brûler. Dans des conditions particulières, certains caoutchoucs, lorsqu'ils sont chauffés, peuvent prendre en feu par combustion spontanée.
- N'utilisez pas la chaleur pour sécher des articles contenant du cuir ou du duvet, du caoutchouc mousse, du plastique ou des matières semblables ou des matières ressemblant au caoutchouc.
- Nettoyez le filtre à charpie avant et après chaque utilisation. L'intérieur de la sècheuse et le compartiment du filtre à charpie doivent être nettoyés environ tous les 18 mois par un technicien qualifié. Une accumulation excessive de fibres et de peluches dans ces endroits peut entraîner un mauvais fonctionnement de la sècheuse et présenter un risque d'incendie. Reportez-vous à la section Entretien et nettoyage.
- N'utilisez pas la sècheuse si le filtre à charpie est bloqué, endommagé ou manquant. Cela pourrait provoquer un risque d'incendie, une surchauffe et les tissus pourraient être endommagés.
- N'obstruez pas le débit d'air de ventilation. Ne placez pas de lessive ou de tapis contre l'avant ou l'arrière de la sècheuse.
- En tout temps, ne vaporisez aucun type d'aérosol dans, ou près de la sècheuse.
- N'utilisez pas de produit assouplissant ou de produit pour éliminer l'électricité statique, à moins qu'il le soit recommandé par le fabricant du produit assouplissant ou du produit.
- Arrêtez la sècheuse si vous entendez un bruit de grincement, de frottement ou d'abrasion ou tout autre bruit inhabituel. Cela pourrait être le signe d'une défectuosité mécanique et pourrait causer un incendie ou des blessures graves. Communiquez immédiatement avec un technicien qualifié.
- Tout défaut de se conformer à ces avertissements pourrait entraîner un incendie, de graves blessures ou des dommages aux pièces en plastique et en caoutchouc de l'appareil.

20 MESURES DE SÉCURITÉ IMPORTANTES

PROTECTION DES ENFANTS

- Ne laissez pas les enfants grimper sur la sècheuse ou jouer autour de celle-ci. Assurez une supervision attentive lorsque l'appareil est utilisé près des enfants. Lorsque les enfants grandissent, enseignez-leur comment utiliser les appareils électroménagers de façon appropriée et sécuritaire.
- Détruisez le carton, les sacs en plastique et tout matériau d'emballage externe immédiatement après le déballage de la sècheuse. Les enfants pourraient les utiliser pour jouer. Le carton recouvert de tapis, de couvertures ou de feuilles de plastique peuvent devenir étanches à l'air.
- Tenez les produits de lavage hors de la portée des enfants. Pour prévenir les blessures, respectez tous les avertissements des étiquettes des produits.
- Avant de mettre la sècheuse hors service ou au rebut, enlevez la porte pour éliminer les risques d'enfermement.
- Tout défaut de se conformer à ces avertissements pourrait entraîner de graves blessures.

PRÉVENTION DES BLESSURES

- Pour éliminer tout risque de choc électrique et assurer le bon fonctionnement de l'appareil, la sècheuse doit être installée et mise à la terre par un technicien autorisé en vertu des règlements locaux. Les instructions d'installation sont situées dans la sècheuse et sont destinées à l'installateur. Reportez-vous aux INSTRUCTIONS D'INSTALLATION pour consulter les procédures de mise à la terre détaillées. Si la sècheuse est déplacée vers un autre endroit, vous devez la faire vérifier et réinstaller par un technicien qualifié.

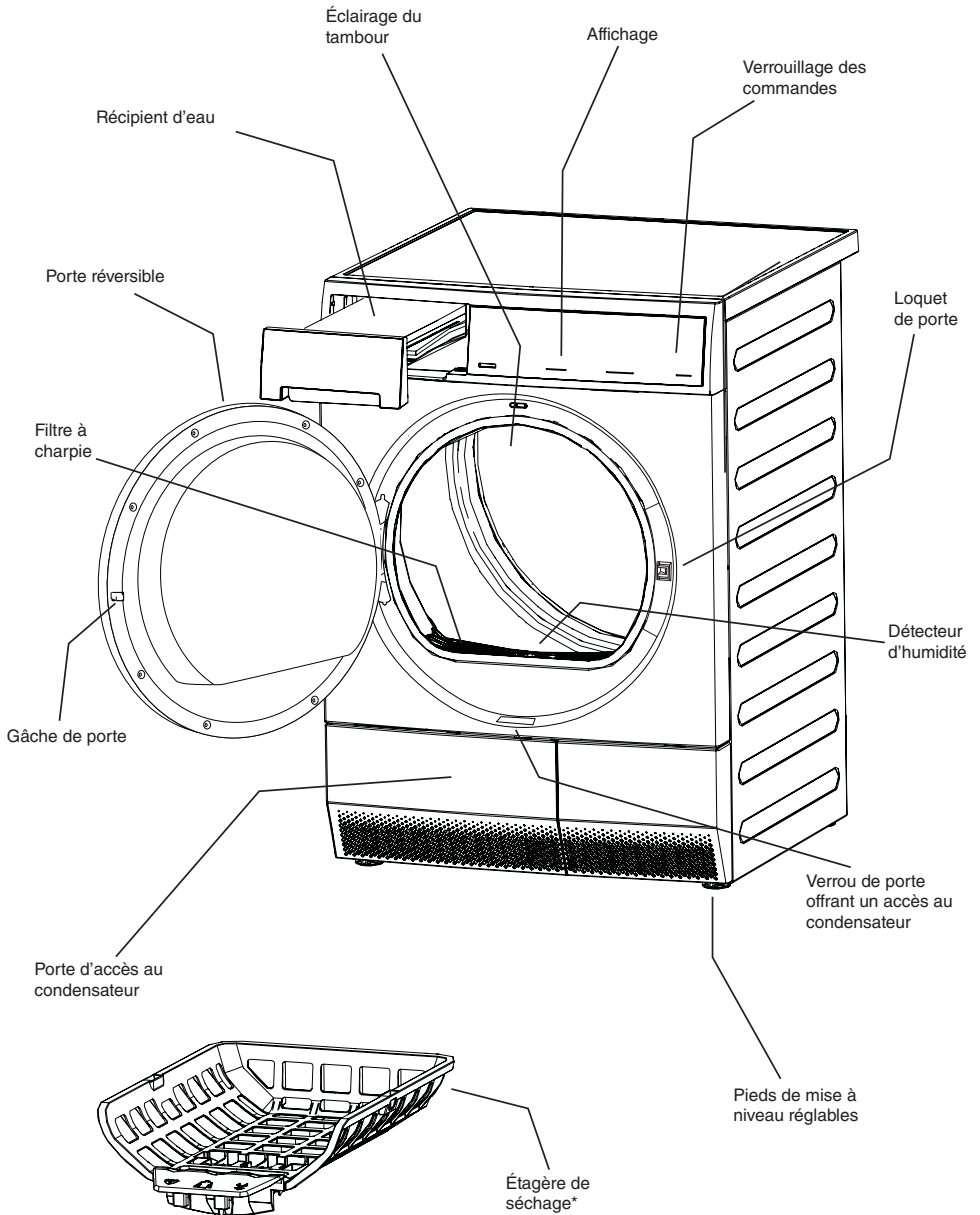
- Débranchez TOUJOURS la sècheuse de l'alimentation électrique avant de procéder à un entretien ou un nettoyage. Le non-respect de cette procédure peut causer des décharges électriques ou des blessures.
- N'utilisez pas de nettoyant en vaporisateur lorsque vous nettoyez l'intérieur de la sècheuse. Cela pourrait générer des fumées dangereuses ou des décharges électriques.
- Pour éviter tout risque de blessure, ne mettez pas la main à l'intérieur de la sècheuse si le tambour est en mouvement. Attendez que la sècheuse s'arrête complètement avant de mettre la main dans le tambour.

PRÉVENTION DES BLESSURES ET DES DOMMAGES À LA SÈCHEUSE

- Toutes les réparations et l'entretien doivent être effectués par un fournisseur autorisé à moins d'avis contraire dans ce Guide d'utilisation et d'entretien. Utilisez seulement des pièces d'origine autorisées.
- Ne modifiez pas les commandes.
- Ne vous assoyez pas, ne montez pas et ne vous tenez pas debout sur la sècheuse. Ne posez pas de charge lourde sur le dessus de la sècheuse. Cette appareil ne sont pas conçus pour supporter des charges.
- N'installez pas ou n'entrezposez pas la sècheuse dans un endroit où elle sera exposée aux intempéries.
- Tout défaut de se conformer à ces avertissements pourrait entraîner de graves blessures.

ATTENTION

En vertu de la loi sur l'eau potable et les produits toxiques « Safe Drinking Water and Toxic Enforcement Act », la Californie publie une liste des substances chimiques reconnues par l'État comme pouvant causer le cancer ou perturber les fonctions normales de reproduction. Les fabricants sont tenus d'ajouter des avertissements sur les étiquettes de leurs produits si ces derniers contiennent l'une ou l'autre des substances chimiques figurant sur la liste. Sont inclus dans cette liste, la suie et le monoxyde de carbone, deux substances pouvant être produites durant le fonctionnement de cet appareil.



*Certains modèles ne sont pas vendus avec un ensemble de juxtaposition verticale et un support de séchage. Ces articles font partie de la liste d'accessoires et peuvent être achetés séparément.

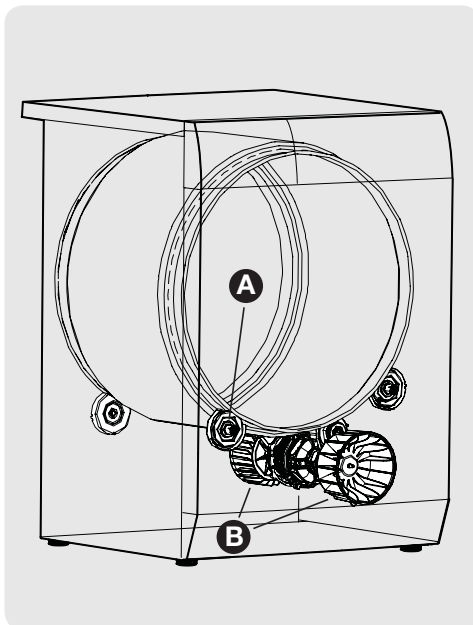
22 Instructions d'Utilisation

Bruits d'un fonctionnement normal

Il est possible que vous entendiez ou non les sons provenant de votre nouvelle sècheuse :

A. ROULEMENTS DE SUSPENSION Le tambour de la sècheuse est soutenu par un ensemble de roulements de suspension. Il est possible que vous entendiez parfois un son de battement ou de roulement lorsque la sècheuse démarre. Cela peut se produire si la sècheuse n'a pas été utilisée pendant un certain temps, ou lorsqu'une lourde charge est restée dans le tambour de la sècheuse pendant une longue période, ce qui crée temporairement un endroit plat sur le bord du roulement. Le bruit devrait se dissiper lors du fonctionnement de la sècheuse et de la disparition des plats.

B. SYSTÈME DE FLUX D'AIR Votre sècheuse est équipée d'un système de traitement de l'air à grand volume. Dans certains cas, il est possible que quelques sons soient associés à la circulation d'air dans la sècheuse. Cela est parfaitement normal et peut varier selon la taille et le type de la charge.

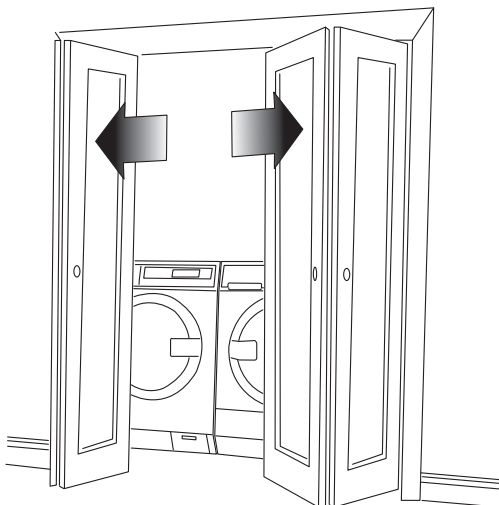
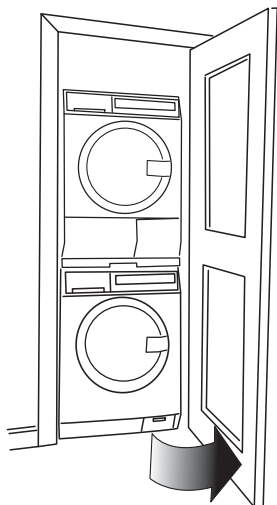


⚠ ATTENTION

Arrêtez la sècheuse si vous entendez un bruit de grincement, de frottement ou d'abrasion ou tout autre bruit inhabituel. Cela pourrait être le signe d'une défectuosité mécanique et pourrait causer un incendie ou des blessures graves. Communiquez immédiatement avec un technicien qualifié.

➡ IMPORTANT

Une sècheuse installée dans un placard ne fonctionne pas correctement avec la porte fermée. Le processus de condensation nécessite un accès à l'air froid de la chambre. L'appareil ne doit être utilisé qu'avec la porte ouverte pour permettre une bonne circulation de l'air.



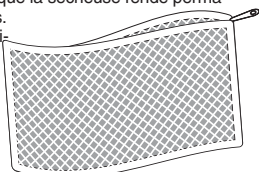
Instructions d'Utilisation de Votre Sécheuse

⚠ AVERTISSEMENT

Pour réduire les risques d'incendie, de choc électrique ou de blessure, lisez les MESURES DE SÉCURITÉ IMPORTANTES contenues dans ce guide d'utilisation et d'entretien avant d'utiliser votre sècheuse.

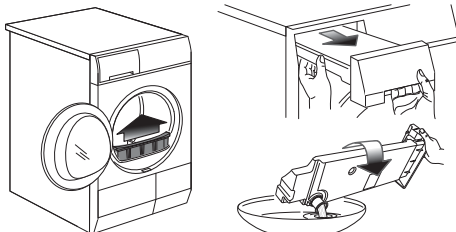
1 Préparez les articles à sécher.

- Faites sécher les articles de tissu, de poids et de fabrication similaires ensemble dans la même charge.
- Séparez les articles foncés des articles pâles. Séparez les articles qui produisent de la charpie de ceux qui attirent celle-ci.
- Vérifiez s'il reste des taches qui n'ont pas été éliminées durant le lavage. Répétez le processus d'élimination des taches et lavez les articles de nouveau avant de les faire sécher. Il est possible que la sècheuse rende permanente certaines taches.
- Placez les articles délicats ou petits dans un sac-filet.
- Assurez-vous que les boucles, boutons et garnitures résistent à la chaleur et qu'ils n'endommageront pas la surface du tambour. Fermez les fermetures à glissière, les agrafes et les attaches de type Velcro^{MD}. Attachez les cordes et les ceintures pour éviter les accrocs et l'emmêlement.



(Sac-filet non compris.)

2 Assurez-vous que le filtre à charpie est propre, qu'il est bien en place et que le récipient d'eau est vide. Voir également la section Entretien et Nettoyage.



⚠ ATTENTION

Ne faites pas fonctionner la sècheuse sans son filtre à charpie.

3 Mettre les articles dans la sècheuse et fermer la porte.

- Mettez les articles dans l'appareil sans le surcharger. Une charge mouillée moyenne remplit le tiers ou la moitié du tambour. Pour assurer un séchage uniforme et éliminer le plus possible le froissage, les articles doivent disposer d'un espace suffisant pour cubiter librement.
- Utilisation de feuilles d'assouplissant de tissu ne sont pas recommandés avec ce sèche-condensation.
- Pour économiser de l'énergie et du temps, et pour éviter un séchage inégal et la formation de plis, ne surchargez pas la sècheuse.
- Lorsque vous faites sécher des articles volumineux, ne mettez que deux ou trois articles en même temps dans la sècheuse. Remplissez ensuite la sècheuse à l'aide d'articles de petites ou de moyennes dimensions.
- Pour les articles délicats ou de très petites dimensions, ajoutez deux ou trois articles semblables pour améliorer le culbutage.

4 Sélectionner le programme et les réglages appropriés pour chaque charge.

ℹ REMARQUE

Le séchage prolongé peut causer le froissage, le rétrécissement, la formation de charpie, l'accumulation d'électricité statique et rendre les articles rugueux.

- Appuyez sur le bouton de alimentation pour démarrer l'appareil.
- Sélectionnez le cycle désiré en appuyant sur l'icône qui lui est associé.
- Une température appropriée de séchage, le niveau de déshumidification et les options s'affichent automatiquement pour chaque cycle. Voir le Tableau de Réglage de Sècheuse pour obtenir de plus amples détails.
- Pour modifier la température et le niveau de séchage, appuyez sur « **Température** » (température) et « **dryness** » (niveau de séchage) pour naviguer vers les réglages désirés.
- Pour sélectionner ou désactiver une option, appuyez sur le bouton lié à l'option en question. Le voyant s'allume lorsque l'option est sélectionnée. Le voyant ne s'allume plus lorsque l'option est supprimée.

ℹ REMARQUE

Afin d'assurer un séchage adéquat de vos articles, les réglages et les options ne sont pas tous disponibles pour chaque programme. Si un réglage ou une option ne convient pas au programme sélectionné, le voyant ne s'allume pas.

5 Commencez le programme.

- Fermez la porte et appuyez sur la touche « **Start** » (démarrer). La sècheuse ne fonctionne pas si la porte est ouverte et « **Check the door** » (Vérifier la porte) s'affiche.
- Sélectionnez « **Delay Start** » (départ différé) pour retarder le début du programme, si désiré.
- Pour pouvoir ajouter un article dans la cuve à n'importe quel moment durant la période de lavage du programme, appuyez sur « **PAUSE** » (pause). Il est également possible d'interrompre un programme en cours d'exécution en ouvrant la porte de la sècheuse. Lorsque la porte se déverrouille, ouvrez-la, ajoutez l'article, fermez la porte et appuyez sur la touche « **START** » (démarrer) pour reprendre le programme.
- Si vous tentez de changer les réglages ou les options après le début du programme, l'appareil émettra plusieurs bips lorsque vous appuyerez sur les boutons. Pour modifier les réglages ou les options, appuyez sur « **Pause** » (pause), sélectionnez les nouveaux réglages et appuyez de nouveau sur « **Start** » (démarrer).
- Pour changer de programme après son démarrage, appuyez sur le bouton de alimentation pour annuler le cycle en cours, puis appuyez à nouveau sur le bouton de alimentation pour redémarrer l'appareil. Sélectionnez un nouveau programme, puis appuyez à nouveau sur **Start** (démarrer). Le simple fait d'appuyer sur l'icône associé à un autre cycle ne changera pas le cycle.
- Pour arrêter le programme, appuyez sur le bouton de alimentation.
- Un bip est émis à la fin du programme si l'option « **chime** » (carillon) est sélectionnée.

ℹ REMARQUE

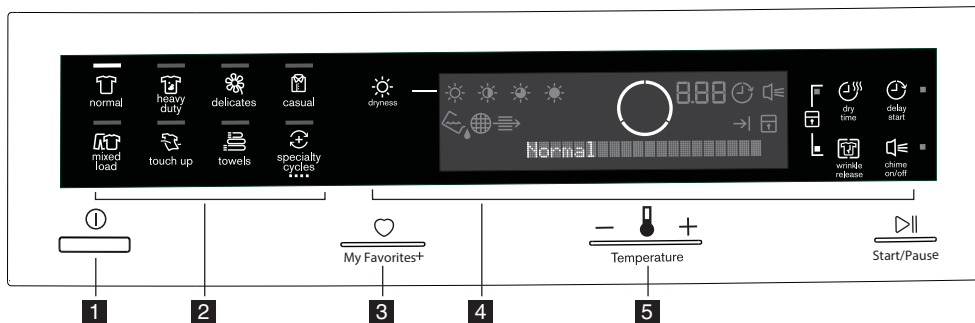
Si vous faites sécher un article unique volumineux comme une douille, retirez l'article en cours de cycle et retournez-le pour maximiser le séchage. Remplacez l'article dans la sècheuse et remettez le cycle en marche.

6 À la fin du cycle, retirer immédiatement les vêtements et les suspendre ou les plier.

⚠ IMPORTANT

Nettoyez le filtre à charpie et videz le récipient d'eau après chaque brassée.

24 Instructions d'Utilisation



- | | | |
|---------------------------------|---|---|
| 1 Bouton de Alimentation | 3 Bouton de « My Favorites » (Mes Préférences) | 5 Bouton de « Temperature » (Niveau de Saleté) |
| 2 Sélecteur de Programme | 4 Options de Cycles / L'état du cycle | 6 Bouton « Start/Pause » (Démarrer/Pause) |

Ce manuel couvre plusieurs modèles et certaines options, cycles ou caractéristiques décrites ne sont pas disponibles sur des modèles particuliers. La console montrée ci-haut est fournie à titre de référence seulement et votre modèle pourrait être différent.

Sélection d'un Programme

Appuyez sur le bouton de alimentation pour démarrer l'appareil. Appuyez sur l'icône associé au cycle désiré et l'indicateur lié à ce cycle s'allumera.

Pour changer de programme après son démarrage, appuyez sur le bouton de alimentation pour annuler le cycle en cours, puis appuyez à nouveau sur le bouton de alimentation pour redémarrer l'appareil. Sélectionnez un nouveau programme, puis appuyez à nouveau sur « Start » (démarrer). Le simple fait d'appuyer sur l'icône associé à un autre cycle ne changera pas le cycle.



Pour de meilleurs résultats

Suivez les instructions sur les étiquettes des articles à laver.

Programme Séchage Automatique

Les programmes Séchage Automatique déterminent la durée de séchage exacte pour chaque charge. Les capteurs d'humidité situés à l'avant du tambour de la sècheuse détectent le niveau d'humidité des articles pendant qu'ils culbutent à l'air chaud. Ces programmes permettent de faire sécher automatiquement les articles à la température sélectionnée et au niveau de séchage désiré. Les programmes Séchage Automatique permettent d'économiser temps et énergie, et de protéger les tissus.

Lorsque la charge a atteint le niveau de déshumidification sélectionné, elle continue à culbuter durant la période de refroidissement. Cette période aide à réduire le froissement et rend les articles plus faciles à manipuler durant le déchargement. La durée estimée de la période de refroidissement s'affiche.

La durée de séchage varie en fonction de la taille et de l'humidité de la charge et du type de tissu. Si la charge est trop petite ou presque sèche, il est possible que les barres de captage ne détectent pas suffisamment d'humidité pour poursuivre le cycle et le cycle peut se terminer après quelques minutes. Sélectionnez un réglage séchage chronométré pour sécher ces charges.

La température ambiante et l'humidité, le type d'installation et la tension électrique ou la pression du gaz peuvent aussi affecter la durée de séchage.

normal (normal)

Sélectionnez ce programme pour sécher des articles du quotidien comme les tissus en coton.

heavy duty (robuste)

Sélectionnez ce programme pour sécher la literie et les articles volumineux comme les douillettes, les couvertures, les sacs de couchage et les parkas.

delicates (délicats)

Sélectionnez ce programme pour sécher les tricots et les tissus délicats.

casual (tout-aller)

Sélectionnez ce programme pour sécher les articles en coton et en fibres mélangées ne nécessitant aucun repassage.

mixed load (charge mixte)

Sélectionnez ce programme pour sécher des tissus divers.

touch up (retouches)

Sélectionnez ce programme pour faire disparaître les plis d'articles propres et secs qui n'ont pas été retirés de la sècheuse à la fin du cycle, rangés dans un placard ou un tiroir surchargé ou demeurés dans les valises suite à un voyage. Ce cycle culbute durant environ 10 minutes et est suivi d'une période de refroidissement de 25 minutes.

towels (serviettes)

Sélectionnez ce programme de séchage automatique pour les charges de serviettes ou ratines.

Sélection du Cycle de Spécialité

Pour faire défiler les cycles de spécialité, continuez d'appuyer sur l'icône specialty cycles (cycles de spécialité). Le cycle sélectionné sera affiché sur l'affichage texte.

jeans (jeans)

Sélectionnez ce programme de séchage automatique pour sécher une charge complète de jeans légèrement.

fast dry (séchage rapide)

Sélectionnez ce programme pour faire sécher rapidement une petite charge.

wool (laine)

Utilisez ce programme avec du linge en laine lavable - vérifier l'étiquette de soin pour donner un entretien adéquat au vêtement. Pour aider vos articles en laine à conserver leur forme, l'utilisation de grille (en option) est recommandée.

séchage minuté

Pour sélectionner manuellement la durée du séchage, appuyez sur la touche « **dry time** » (durée de séchage). Le temps de séchage réel (20 minutes à 120 minutes) sera affiché.

Étant donné que ce cycle n'est pas un cycle de séchage automatique, vous ne pourrez pas sélectionner de niveau de séchage. Les barres de détection d'humidité ne sont pas actives et la sècheuse continuera à sécher tout au long du cycle jusqu'à la période de refroidissement final.

Réglage de Cycles

La température de séchage, le niveau de déshumidification et les options s'affichent automatiquement pour chaque cycle. Les réglages peuvent être modifiés avant le début du cycle. Si vous tentez de faire des changements après que le cycle a débuté, un signal sonore se fera entendre et l'indication « Not possible » (pas possible) sera affichée.

REMARQUE

Pour changer des réglages lorsque la sècheuse est en marche, appuyez sur le bouton **Pause**, sélectionnez un nouveau réglage et appuyez de nouveau sur **Start**.

Températures de Séchage

Pour changer la température prédéfinie, appuyez sur le bouton **Temperature** pour naviguer vers le réglage désiré.

Pour protéger vos articles, certaines températures ne sont pas offertes avec chaque programme. Si un réglage ne convient pas à un programme en particulier, le voyant correspondant à ce réglage ne s'allumera pas.

max (maximale)

Recommandée pour les articles faits en tissus robustes et serviettes.

medium (moyenne)

Recommandée pour la plupart des articles en coton.


low (basse)

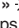

Recommandée pour les tissus délicats.


Niveau de Séchage (Séchage Automatique)

Pour changer le niveau préréglé, appuyez sur le bouton **dryness** pour naviguer vers le niveau de séchage désiré.

Pour protéger vos tissus, les niveaux de séchage ne sont pas tous disponibles pour chaque programme. Si le niveau de séchage ne convient pas au programme choisi.

Sélectionnez le niveau de séchage normal  pour la plupart des programmes de séchage automatique.

À l'occasion, une charge peut sembler trop humide ou séchée à outrance à la fin du programme. Pour accroître le temps de séchage de charges similaires à l'avenir, sélectionnez un réglage « **max** »  (maximale). Pour les charges qui requièrent moins de temps de séchage, choisissez un réglage « **less** »  (basse).

Sélectionnez « **damp** »  (séchage humide) si vous souhaitez sécher des articles partiellement avant de les étendre ou de les repasser.

Options de Cycles

Pour ajouter des options, appuyez sur les boutons des options désirées. Les voyants correspondants à celles-ci s'allumeront. Pour désactiver des options, appuyez de nouveau sur les boutons des options désirées. Leur voyant respectif s'éteindra. Pour protéger vos articles, les options ne sont pas toutes disponibles pour chaque programme.

REMARQUE

Pour changer les options lorsque la sècheuse est en marche, appuyez sur le bouton **Pause**, sélectionnez les nouveaux réglages et appuyez de nouveau sur **Start**.

wrinkle release (élimination des plis)

Sélectionnez **wrinkle release** si la charge séchée ne peut être retirée rapidement à la fin du cycle. La charge continue à basculer sans chaleur afin d'aider à réduire le froissement. Lorsque le signal sonore est sélectionné, il retentit périodiquement. La charge peut être retirée en tout temps durant le **wrinkle release**.

chime (carillon)

Un signal sonore se fera entendre à la fin du programme (et de façon périodique durant le réglage « **wrinkle release** » d'élimination des plis) si cette option est sélectionnée.

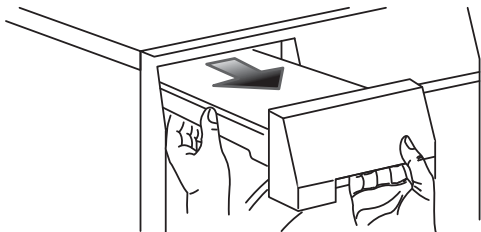
Procédures Relatives à l'Entretien du Système de Séchage



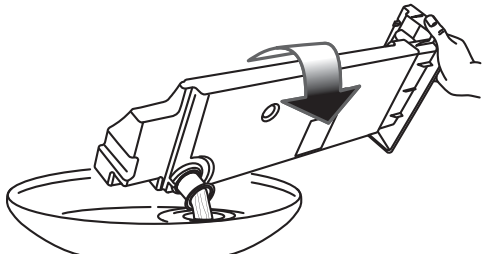
Récipient d'Eau Rempli (si le kit de vidange directe pas installé)

Lorsque l'indicateur « Récipient d'eau rempli » apparaît, suivez ces étapes pour vider le récipient :

1. Soutenez le récipient pendant que vous le retirez.



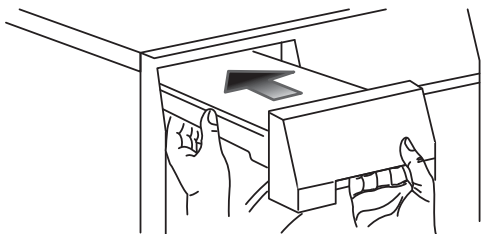
2. Maintenez le niveau du récipient pour empêcher que l'eau se déverse.
3. Videz le récipient d'eau dans un évier ou un drain.



⚠ ATTENTION

Ne buvez pas l'eau condensée de votre sècheuse et ne préparez pas de nourriture avec celle-ci. Cela peut entraîner des problèmes de santé chez les humains et les animaux domestiques.

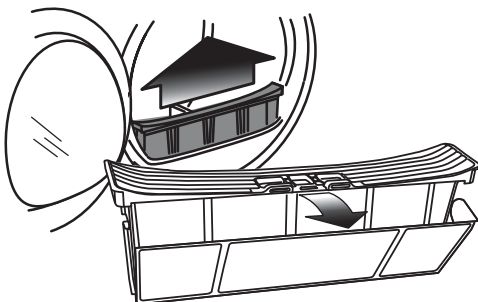
4. Retournez le récipient entièrement avant de continuer à faire fonctionner la sècheuse.



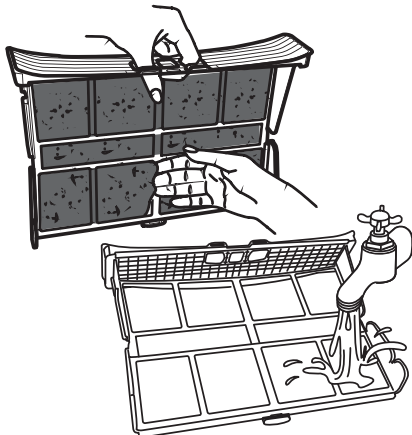
Filter à Charpie Bouché

Lorsque l'indicateur « Filter à Charpie Bouché » apparaît, suivez ces étapes pour nettoyer le filtre :

1. Retirez le filtre en tirant tout droit vers le haut.
2. Relâchez le verrou sur la grille du filtre pour ouvrir le filtre.



3. Retirez la charpie coincée et les particules plus grandes à la main.
4. Au besoin, nettoyez la protection du filtre avec de l'eau chaude.



5. Retournez le filtre avant de continuer à utiliser la sècheuse.

⚠ ATTENTION

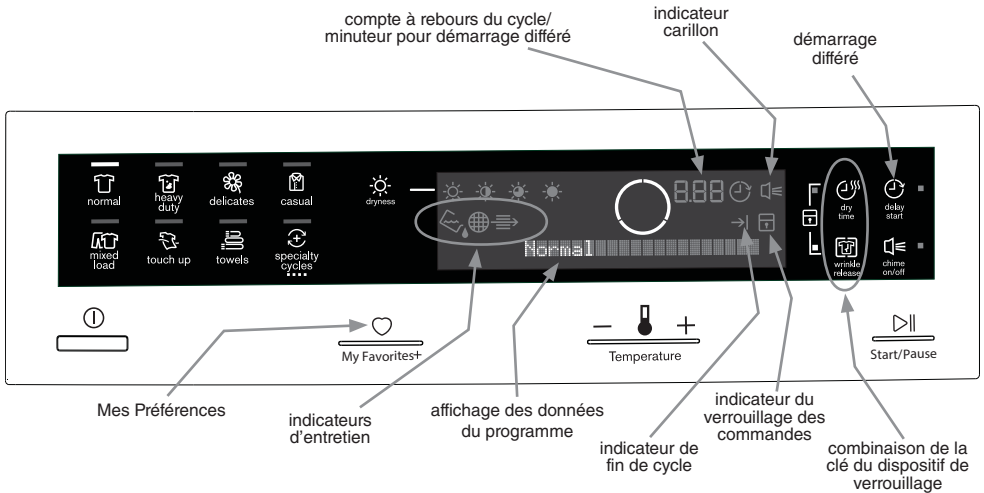
Nettoyez le filtre à charpie après chaque séchage.



Nettoyer le Condensateur

Lorsque l'indicateur « Nettoyer le Condensateur » apparaît, suivez les directives de nettoyage du condensateur dans la section Entretien et Nettoyage du présent manuel.

Autres Caractéristiques



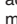
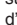
My Favorites (Mes Préférences)

Quelques temps après avoir utilisé la sècheuse pour la première fois, celle-ci se souviendra automatiquement des trois cycles les plus utilisés, de même que les réglages et les options qui leur sont associés. Pour parcourir cette liste, continuez d'appuyer sur le bouton **My Favorites** (Mes Préférences). Appuyez sur **Start** (Démarrer) après l'apparition du cycle que vous désirez.

Delay Start (Démarrage Différé)

Appuyez sur **delay start** pour sélectionner l'heure de séchage la plus pratique en fonction de votre horaire ou hors des heures de pointe de demande d'énergie. La durée du délai sélectionnée s'affichera et le décompte débutera une fois que vous aurez appuyé sur la touche **Start** (Démarrer).

Verrouillage des commandes

Pour éviter qu'une personne démarre ou arrête la laveuse accidentellement, appuyez sur **prewash** et **fresh rinse** en même temps et continuez d'appuyer jusqu'à ce que l'indicateur  s'allume. Pour déverrouiller les commandes, appuyez sur **prewash** et **fresh rinse** en même temps et continuez d'appuyer jusqu'à ce que l'indicateur  ne s'allume plus.

Status Display/Status Lights

La durée approximative totale du programme s'affiche lorsque le programme est sélectionné. La durée approximative qui reste au cycle s'affiche pendant le cycle.

Éclairage du Tambour

Lorsque la porte est ouverte, une lampe s'allume, afin d'éclairer le tambour pendant le chargement et le déchargement. Cette lampe s'éteint lorsque la porte est refermée.

Porte Réversible

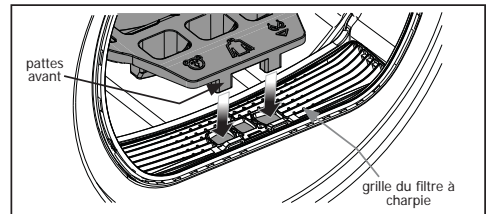
La sècheuse est équipée d'une porte réversible. Elle peut être installée sur les charnières de gauche ou de droite.

REMARQUE

Reportez-vous à la section « Instructions pour INVERSER LA PORTE » contenue dans les Instructions d'installation pour obtenir des directives étape par étape.

Grille de séchage (certains modèles)

Utiliser la grille de séchage pour les articles qui ne peuvent être séchés par culbutage. Insérez la clayette dans le tambour de la sècheuse et abaissez les deux « jambes » avant dans les ouvertures sur la grille du filtre à charpie.



Placez les articles à sécher sur le dessus de l'étagère de sorte qu'il y ait de l'espace entre eux et qu'ils ne pendent pas des côtés ou par les trous. Sélectionnez le réglage « low » (basse) pour les articles contenant du plastique, du caoutchouc mousse, des matériaux caoutchouteux, des plumes ou du duvet.

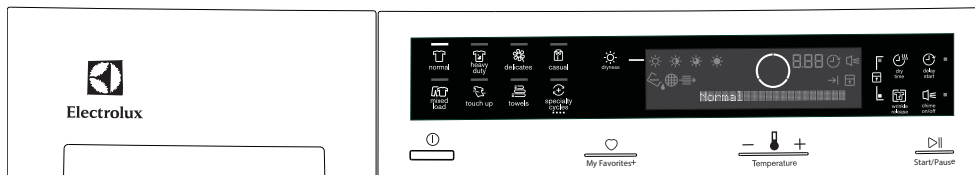
Quand les articles sont secs, retirez l'étagère et rangez l'étagère de séchage dans un endroit approprié.

REMARQUE

Si votre modèle ne comprenait pas d'étagère de séchage, il vous est possible d'en commander une.

28 Instructions d'Utilisation

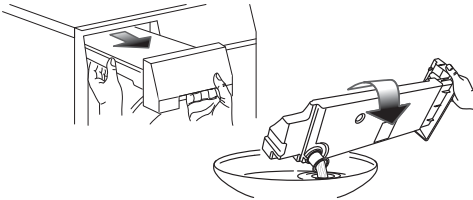
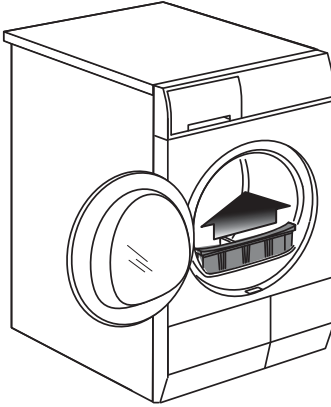
Tableau des Réglages de la Sécheuse



Ces températures, niveaux deséchage et options sont accessibles dans les programmes suivants :

	normal (normal)	heavy duty (robuste)	delicates (délicat)	casual (tout-aller)	mixed load (charge mixte)	touch up (rebouches)	towels (serviettes)	specialty cycles (cycles de spécialité)			
							jeans (jeans)	fast dry (séchage rapide)	wool (laine)	time dry (séchage minute)	
temperature (température)											
max (maximale)	✓	✓		✓	✓		✓	✓	✓		✓
medium (moyenne)	✓	✓		✓	✓		✓	✓			✓
low (basse)	✓	✓	✓	✓	✓	✓	✓			✓	✓
dryness (niveau de séchage)											
max (maximale)	✓	✓			✓		✓				
normal (normal)	✓	✓	✓	✓	✓		✓	✓	✓	✓	
less (basse)	✓			✓	✓		✓				
damp (humide)	✓			✓	✓						
options (options)											
wrinkle release (élimination des plis)	✓	✓	✓	✓	✓	✓	✓	✓	✓		✓
dry time (temps sec)											
delay start (démarrage différé)	✓	✓	✓	✓	✓	✓	✓	✓	✓	✓	✓
chime (carillon)	✓	✓	✓	✓	✓	✓	✓	✓	✓	✓	✓

✓ = Valeurs définies en usine. □ = Paramètres par défaut. ■ = Paramètres non-modifiable.



▶ IMPORTANT

Nettoyez le filtre à charpie et videz le récipient d'eau après chaque brassée.



▶ IMPORTANT

À tout moment, vous ne devez ni ranger ni placer des produits de lessive sur le dessus de la sècheuse. Ils pourraient endommager son fini ou ses commandes.

⚠ AVERTISSEMENT

Pour réduire les risques d'incendie, de choc électrique, de blessures ou de dommages à la propriété, suivez les consignes énumérées dans les Mesures de sécurité importantes ci-dessous :

- Avant de nettoyer l'intérieur de la sècheuse, débranchez le cordon d'alimentation pour éviter tout risque de choc électrique.
- N'utilisez pas de nettoyant en vaporisateur lorsque vous nettoyez l'intérieur de la sècheuse. Cela pourrait générer des fumées dangereuses ou des décharges électriques.

À L'INTÉRIEUR

- Nettoyez le filtre à charpie après chaque séchage. L'accumulation de charpie sur le filtre restreint le débit de l'air, ce qui fait que les articles prennent plus de temps à sécher. Le filtre se trouve au bas de l'ouverture de la porte. Enlevez-le en le tirant vers le haut. Enlevez la charpie et remplacez le filtre.
- À l'occasion, il est possible qu'un dépôt cireux se forme sur le filtre à charpie et/ou les capteurs d'humidité lorsque vous utilisez des feuilles d'assouplissant. Pour enlever ce dépôt, lavez-les dans de l'eau chaude et savonneuse. Séchez le filtre soigneusement avant de le remettre en place. N'utilisez pas la sècheuse si le filtre n'est pas en place.
- Si le tambour de la sècheuse est taché par des tissus qui ont déteint, nettoyez le tambour avec un linge humide et un nettoyant domestique doux (liquide). Enlevez les résidus de nettoyant avant de sécher les prochains articles.
- Voir la page suivante pour obtenir de plus amples renseignements sur le nettoyage du condensateur.

À L'EXTÉRIEUR

- Lavez le corps de l'appareil avec du savon doux et de l'eau. N'utilisez jamais de nettoyants puissants, granuleux ou abrasifs.
- Retirez les débris et la charpie de l'avant de la porte du condensateur avec un aspirateur.
- Éliminez la colle laissée par le ruban ou les étiquettes à l'aide d'un mélange d'eau chaude et de détergent doux. Vous pouvez également toucher au résidu de colle avec le côté collant du ruban adhésif ou de l'étiquette.
- Avant de déplacer la sècheuse, placez une lisière de carton ou un mince panneau de fibres sous les pieds de mise à niveau avant pour ne pas endommager le plancher.

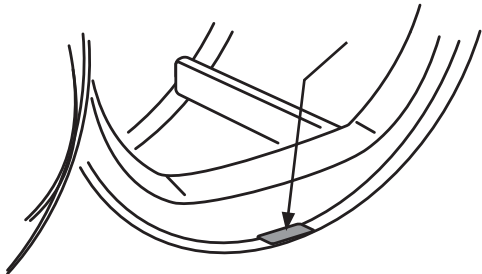
Nettoyage du Condensateur



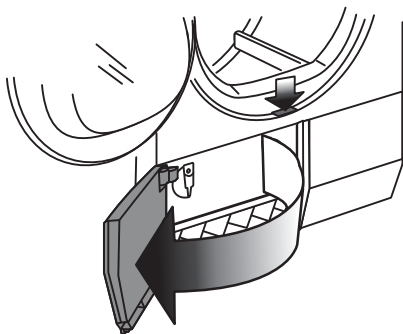
Nettoyer le Condensateur

Lorsque l'indicateur « Nettoyer le Condensateur » apparaît, suivez ces étapes pour retirer et nettoyer le condensateur :

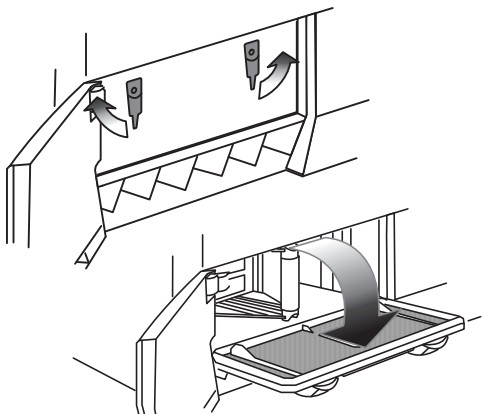
1. Ouvrez la porte de la sècheuse et trouvez le mécanisme de déverrouillage de la porte d'accès au condensateur.



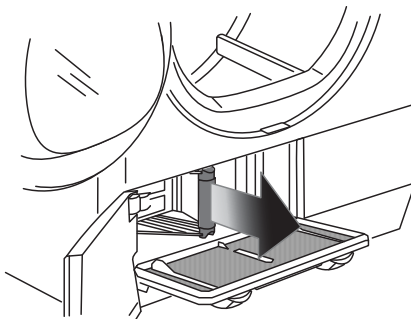
2. Tout en appuyant sur le mécanisme de déverrouillage, ouvrez la porte d'accès au condensateur.



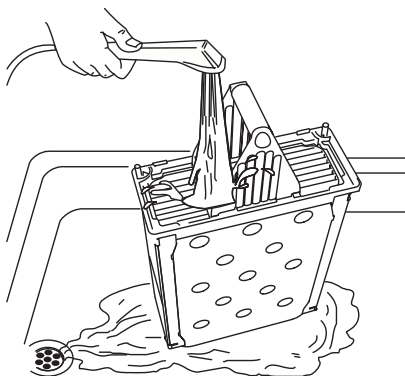
3. Faites tourner les deux verrous pour abaisser le panneau de rétention du condensateur.



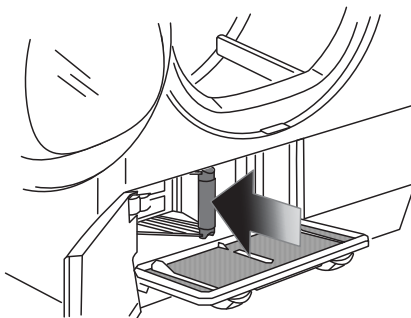
4. Saisissez la poignée du condensateur et tirez tout droit.



5. Rincez le condensateur dans un évier. Nettoyez-le avec du savon doux et de l'eau au besoin.



6. Remplacez le condensateur à sa place en poussant, fermez le panneau de rétention, faites tourner les verrous et fermez la porte d'accès au condensateur jusqu'à ce qu'elle s'enclenche.



Problèmes de séchage fréquents


Les mauvais séchages, l'élimination inadéquate de la saleté et des taches, la présence de résidus de charpie ou d'écume et les dommages causés aux tissus constituent les problèmes reliés au séchage les plus fréquents. Pour éviter ces problèmes et obtenir des résultats de séchage optimaux, suivez ces suggestions fournies par la Soap and Detergent Association.

PROBLÈME	CAUSES POSSIBLES	SOLUTIONS	MESURES PRÉVENTIVES
Taches graisseuses et huileuses	<ul style="list-style-type: none"> • Feuille d'assouplissant. 	<ul style="list-style-type: none"> • Frottez les taches d'assouplissant avec un pain de savon. Rincez et lavez à nouveau. 	<ul style="list-style-type: none"> • Ajoutez quelques serviettes de bain aux petites charges pour obtenir un culbutage adéquat. • Certains tissus semblables à la soie doivent être séchés à l'air. • Utilisez la température de séchage appropriée. • Avant de démarrer la sècheuse, placez la feuille d'assouplissant sur le dessus de la charge.
Charpie	<ul style="list-style-type: none"> • Surcharge. • Le surséchage provoque de l'électricité statique. • Le filtre à charpie n'a pas été vidé avant le démarrage du programme. • La charpie est liée à des peluches. 	<ul style="list-style-type: none"> • Réduisez la taille de la charge et lavez à nouveau en utilisant un assouplissant liquide au rinçage final. • Ou bien, ajoutez une feuille d'assouplissant et lancez le culbutage sans chaleur. • Utilisez une brosse à charpie ou un rouleau pour éliminer la charpie. 	<ul style="list-style-type: none"> • Ne surchargez pas l'appareil. • Utilisez une feuille d'assouplissant dans la laveuse ou la sècheuse afin de réduire l'électricité statique. • Afin d'éviter le surséchage, retirez les articles lorsqu'ils sont légèrement humides. • Assurez-vous que le filtre à charpie est propre et en place.
Peluchage (Les fibres se détachent en formant des balles qui s'accrochent au tissu.)	<ul style="list-style-type: none"> • Sur séchage. 	<ul style="list-style-type: none"> • Utilisez une brosse à charpie ou un grattoir pour éliminer les peluches. 	<ul style="list-style-type: none"> • Utilisez une feuille d'assouplissant pour lubrifier les fibres. • Pendant le repassage, utilisez de l'empois ou un produit de finition sur les cols et manchettes. • Placez les articles à l'envers pour minimiser le frottement.
Rétrécissement	<ul style="list-style-type: none"> • La température est trop élevée. • Sur séchage. 	<ul style="list-style-type: none"> • Irrémédiable. 	<ul style="list-style-type: none"> • Suivez les instructions sur les étiquettes. • Si le rétrécissement représente une préoccupation, vérifiez souvent les articles. • Enlevez les articles lorsqu'ils sont légèrement humides et suspendez-les ou séchez-les à plat pour compléter le séchage. • Préservez la forme des tricotés.
Froissage	<ul style="list-style-type: none"> • Surcharge. • Laisser des articles dans la sècheuse après la réalisation du séchage. 	<ul style="list-style-type: none"> • Réduisez la taille de la charge et faites culbuter à une température moyenne ou basse pendant 5 à 10 minutes. • Enlevez immédiatement les articles. Suspendez ou pliez. 	<ul style="list-style-type: none"> • Ne surchargez pas l'appareil. • Enlevez les articles aussitôt le séchage terminé.

32 Solutions aux Problèmes Courants

Guide de Dépannage

Avant de faire appel au service après-vente, consultez cette liste. Cela pourrait vous faire économiser temps et argent. Cette liste décrit des situations courantes qui ne sont causées ni par un défaut de fabrication ni par un matériau défectueux de la sècheuse.

PROBLÈME	CAUSE POSSIBLE	SOLUTION
La sècheuse ne démarre pas.	Le cordon d'alimentation n'est pas branché correctement ou la fiche est lâche.	Assurez-vous que la fiche est bien serrée dans la prise murale.
	Les fusibles domestiques sont grillés ou le disjoncteur du circuit est déclenché.	Remplacez le fusible ou réenclenchez le disjoncteur. Assurez-vous que la ligne électrique n'est pas surchargée et que la sècheuse est branchée sur un circuit individuel.
La sècheuse fonctionne, mais ne produit pas de chaleur.	Il y a 2 fusibles domestiques dans le circuit de la sècheuse. Si un des deux fusibles est grillé, il est possible que le tambour tourne, mais aucune chaleur ne sera produite.	Remplacez le fusible.
Le programme de séchage est trop long, l'extérieur de la sècheuse est excessivement chaud ou il y a une odeur de brûlé.	Le filtre à charpie est plein.	Assurez-vous que toute la charpie a été retirée du filtre lors du démarrage d'un programme.
	La sècheuse électrique est connectée à un circuit de 208 volts.	Le temps de séchage sera 20 % plus important que sur un circuit de 240 volts.
	Les procédures de séchage n'ont pas été respectées.	Reportez-vous aux « Instructions d'utilisation ».
	La sortie d'évacuation extérieure ou le conduit d'évacuation est bloqué ou son débit est limité.	Nettoyez toute obstruction.
	Humidité élevée.	Utilisez un déshumidificateur près de la sècheuse.
Sèche arrête pendant un cycle et ce symbole  est allumé sur la console.	Réservoir d'eau n'a pas été vidé entre les cycles et est pleine.	Vidanger le réservoir d'eau et continuer le cycle.
Froissage excessif.	La sècheuse est surchargée.	Ne surchargez pas l'appareil. Reportez-vous aux « Instructions d'utilisation ».
	Les articles ont été laissés trop longtemps dans la sècheuse.	Enlevez les articles aussitôt le séchage terminé.
	Les articles n'ont pas été triés correctement.	Reportez-vous aux « Instructions d'utilisation ».
	La température de la sècheuse est trop élevée.	Suivez les instructions sur les étiquettes.
Rayure ou écaillage du fini du tambour.	Des objets étrangers, comme des pièces de monnaie, des trombones ou des boutons à l'intérieur de la sècheuse.*	Videz toujours les poches des vêtements avant de faire la lessive. Enlevez les objets dans le tambour et redémarrez la sècheuse.
	Les articles fixés en permanence, comme les boucles de ceinture, les fermetures à glissière et les attaches peuvent percuter l'intérieur du tambour.*	Pour éviter des rayures ou des dommages à la sècheuse, il peut être nécessaire de fixer un morceau de tissu autour des garnitures avant de sécher.

*Les dommages au tambour causés par des objets étrangers ou des articles fixés en permanence ne sont pas couverts par la garantie.

À partir de la date d'achat d'origine et pendant les périodes de garantie établies ci-dessous, Electrolux réparera ou remplacera les pièces de cet appareil qui présentent un défaut de matériau ou de fabrication, si cet appareil est installé, utilisé et entretenu selon les instructions fournies.

Périodes de garantie :

- Toutes les pièces : une année, y compris la main-d'oeuvre De plus, votre appareil est couvert par une garantie limitée supplémentaire d'un an, sur les pièces seulement. Au cours de la deuxième année à compter de la date d'achat d'origine, Electrolux paiera les pièces de cet appareil qui présentent un défaut de matériau ou de fabrication, si cet appareil est installé, utilisé et entretenu selon les instructions fournies.
- Cuve de lavage : pendant toute la durée de vie utile de l'appareil (excluant la main-d'oeuvre)
- Moteur d'entraînement de la cuve de lavage, défauts de fabrication non apparents : dix ans (excluant la main-d'oeuvre)

Exclusions

Cette garantie ne couvre pas ce qui suit :

1. Les produits dont le numéro de série original a été enlevé, modifié ou qui n'est pas facilement déterminable.
2. Les produits qui ont été transférés de leur propriétaire initial à une autre partie ou qui ne sont plus aux États-Unis ou au Canada.
3. La rouille à l'intérieur ou à l'extérieur de l'appareil.
4. Les produits vendus « tels quels » ne sont pas couverts par cette garantie.
5. Les aliments perdus en raison de pannes du réfrigérateur ou du congélateur.
6. Les produits utilisés dans les établissements commerciaux.
7. Les appels de service qui ne concernent pas un mal fonctionnement, un défaut de fabrication ou un vice de matériau ou pour les appareils qui ne font pas l'objet d'un usage domestique ou qui ne sont pas utilisés conformément aux instructions fournies.
8. Les appels de service pour vérifier l'installation de votre appareil ou pour obtenir des instructions sur la façon d'utiliser votre appareil.
9. Les frais qui rendent l'appareil accessible pour une réparation, par exemple enlever des garnitures, les armoires, les étagères, etc. qui ne faisaient pas partie de l'appareil lorsqu'il a quitté l'usine.
10. Les appels de service au sujet de la réparation ou du remplacement des ampoules, des filtres à air, des filtres à eau, d'autre matériel ou des boutons, poignées ou autres pièces esthétiques.
11. Les frais supplémentaires, y compris, sans s'y limiter, les appels de service après les heures normales de bureau, le week-end ou les jours fériés, les droits et péages, les frais de convoyage ou les frais de déplacement pour les appels de service dans des endroits isolés, notamment l'État de l'Alaska.
12. Les dommages causés au fini de l'appareil ou à la maison pendant l'installation, y compris, sans s'y limiter, aux planchers, aux armoires, aux murs, etc.
13. Les dommages causés par : des réparations faites par des techniciens non autorisés; l'utilisation de pièces autres que les pièces Electrolux d'origine qui n'ont pas été obtenues par l'entremise d'un réparateur autorisé; ou les causes étrangères comme l'abus, l'alimentation électrique inadéquate ou les cas de force majeure.

AVIS DE NON-RESPONSABILITÉ SUR LES GARANTIES IMPLICITES; LIMITATIONS DES RECOURS

L'UNIQUE RECOURS DU CLIENT EN VERTU DE CETTE GARANTIE LIMITÉE EST LA RÉPARATION OU LE REMPLACEMENT DU PRODUIT COMME DÉCRIT PRÉCÉDEMMENT. LES DEMANDES BASÉES SUR DES GARANTIES IMPLICITES, Y COMPRIS LES GARANTIES IMPLICITES DE QUALITÉ MARCHANDE ET D'ADAPTATION À UN USAGE PARTICULIER SONT LIMITÉES À AU MOINS UN AN OU À LA PÉRIODE LA PLUS COURTE PERMISE PAR LA LOI. ELECTROLUX NE SERA PAS TENUE RESPONSABLE DES DOMMAGES DIRECTS OU INDIRECTS NI DES DOMMAGES MATÉRIELS ET DES DÉPENSES IMPRÉVUES RÉSULTANT D'UNE VIOLATION DE CETTE GARANTIE ÉCRITE OU DE TOUTE AUTRE GARANTIE IMPLICITE. CERTAINS ÉTATS ET CERTAINES PROVINCES NE PERMETTENT PAS DE RESTRICTION OU D'EXEMPTION SUR LES DOMMAGES DIRECTS OU INDIRECTS OU DE RESTRICTION SUR LES GARANTIES IMPLICITES. DANS CE CAS, CES RESTRICTIONS OU EXEMPTIONS POURRAIENT NE PAS ÊTRE APPLICABLES. CETTE GARANTIE ÉCRITE VOUS PROCURE DES DROITS LÉGAUX SPÉCIFIQUES. IL SE PEUT QUE VOUS AYEZ D'AUTRES DROITS QUI VARIENT SELON L'ÉTAT OU LA PROVINCE.

SI VOUS AVEZ BESOIN D'UNE RÉPARATION

Conservez votre reçu, votre bon de livraison ou une autre preuve valide de paiement pour établir la période de la garantie dans le cas où vous devriez faire appel aux services d'un technicien autorisé. Si une réparation doit être effectuée, veuillez obtenir et conserver tous les reçus. Le service auquel vous avez recours en vertu de cette garantie doit être obtenu en communiquant avec Electrolux à l'adresse ou aux numéros de téléphone indiqués ci-dessous.

Cette garantie n'est valide qu'aux États-Unis et au Canada. Aux États-Unis, votre appareil est garanti par Electrolux Major Appliances North America, une division de Electrolux Home Products, Inc. Au Canada, votre appareil est garanti par Electrolux Canada Corp. Personne n'est autorisée à modifier ou à ajouter aux obligations contenues dans cette garantie. Les obligations de cette garantie concernant la réparation et les pièces doivent être remplies par Electrolux ou par une compagnie de réparation autorisée. Les caractéristiques et spécifications décrites ou illustrées peuvent être modifiées sans préavis.

ÉTATS-UNIS

1.800.944.9044

Electrolux Major Appliances
10200 David Taylor Drive
Charlotte, NC 28262, ÉTATS-UNIS



Electrolux

Canada

1.800.265.8352

Electrolux Canada Corp.
5855 Terry Fox Way
Mississauga, Ontario, Canada
LSV 3E4

www.electrolux.com/shop



136936000-B-402014

