



Four mural simple

Four mural électrique simple de 30 po avec Air Fry (friture à air)

ECWS3011AS

Disponible en : Acier inoxydable

Version : 12/20

Commandes de cuisson

Air Fry	Oui
Air Sous Vide	Oui
Cuisson	Oui
Épreuve du pain	Oui
Gril	Oui
Annuler	Oui
Cuisson à convection	Oui
Conversion à la convection	Oui
Rôtissage à convection	Oui
Temps de cuisson	Oui
Démarrage différé	Oui
Réchaud	Oui
Arrêt	Oui
Éclairage du four	Oui
Préchauffage	Oui
Sonde	Oui
Autonettoyant	Oui
Réglage de l'horloge	Oui
Démarrage	Oui
Cuisson à la vapeur	Oui
Nettoyage à la vapeur	Oui
Rôti à la vapeur	Oui
Arrêt	Oui
Affichage de la température	Oui
Marche/arrêt de la minuterie	Oui
Préférences de l'utilisateur	Oui

Four

Système de cuisson au four	Oui
Type d'élément de cuisson	Caché
Passe pour l'élément de cuisson	8
Éléments de cuisson	2,200 W
Système de gril	Oui
Passe pour l'élément de gril	6
Éléments de gril	4,000 W

Éléments de convection	3,400 W
Nombre de positions de la grille	6
Grille de type 1	Poignée arrondie
Quantité de grilles de type 1	1
Quantité de grilles de type 2	1
Grille de type 3	Plateau de friture à convection
Quantité de grilles de type 3	1
Couleur intérieure du four	Noir minuit
Type de fenêtre	Grand
Type de lumière de four	Halogène
Quantité de lumière de four	2
Puissance électrique de lumière de four	25 W

Commandes

Dispositif de verrouillage externe	Oui
Mode Shabbat	Oui
Wi-Fi Enabled	Oui

Afficheur

Type d'affichage	Toucher capacitif
------------------	-------------------

Extérieur

Couleur de la poignée	Acier inoxydable
-----------------------	------------------

Dimensions et volume

Hauteur	50 4375 po
Largeur	30 po
Profondeur	25 15625 po
Profondeur avec porte ouverte à 90°	45 75 po
Profondeur avec poignée	27 28125 po
Hauteur intérieure du four	18 625 po
Largeur intérieure du four	24 125 po
Profondeur intérieure du four	19 5 po
Hauteur maximale de la découpe	28 125 po
Largeur maximale de la découpe	29 03 po
Hauteur minimum de la découpe	27 25 po

Les normes Élevées de qualité d'Electrolux Home Products Inc. signifient que nous úvrons constamment à l'amélioration de nos produits. Nous nous réservons le droit de modifier les caractéristiques techniques ou d'abandonner certains modèles sans préavis.

Four mural électrique simple de 30 po avec Air Fry
(friture à air)

ECWS3011AS

Version : 12/20

Largeur minimum de la découpe	28 5 po
Capacité du four	5 1 pi 3

Spécifications électriques

Tension nominale	240 V
------------------	-------

Spécifications générales

Poids du produit	99 75 lb
Étiquette Prop 65	Oui
Garantie - Main-d'œuvre	1 an
Garantie - Pièces	1 an

Certifications et approbations en matière de sécurité

Classé UL	Oui
Classé cUL	Oui
RoHS	Oui

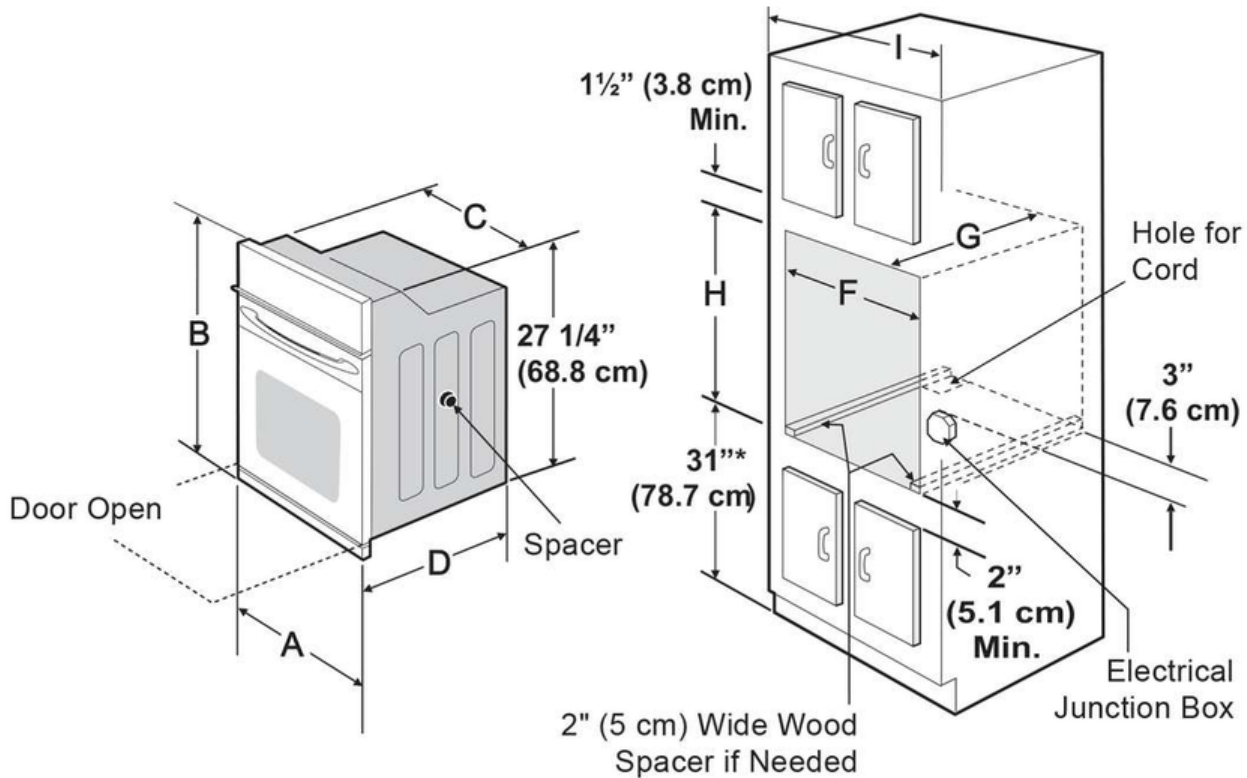
Les normes élevées de qualité d'Electrolux Home Products Inc. signifient que nous ouvrons constamment à l'amélioration de nos produits. Nous nous réservons le droit de modifier les caractéristiques techniques ou d'abandonner certains modèles sans préavis.

Electrolux

Four mural électrique simple de 30 po avec Air Fry (friture à air)

ECWS3011AS

Version : 12/20



* Suggested distance from floor is 31" (78.7cm).
Minimum required distance is 4 1/2" (11.4cm).

PRODUCT DIMENSIONS					
A		B	C		D
30 (76.2 cm)		29 1/8 (73.9 cm)	28 1/4 (71.8 cm)		25 3/16 (63.9 cm)
CUTOUT DIMENSIONS AND CABINET WIDTH					
F		G	H. Standard Height (**Others, see note 3)		I
Min.	Max.	Min.	Min.	Max.	
28 1/2 (72.4 cm)	29 (73.7 cm)	24 (61.0 cm)	27 1/4 (68.8 cm)	28 1/8 (71.4 cm)	30 1/8 (76.5 cm) Min

Les normes Élevées de qualité d'Electrolux Home Products Inc. signifient que nous úvrons constamment # lámÉlioration de nos produits. Nous nous rÉservons le droit de modifier les caractÉristiques techniques ou d'abandonner certains modÉles sans prÉavis.