

# Guide d'utilisation et d'entretien

## Four encastrés

# 2

## Bienvenue chez Électrolux! Merci d'avoir choisi notre appareil.

Pour communiquer avec le soutien à la clientèle, visiter la boutique en ligne ou télécharger une version étendue de ce manuel, visitez : [ElectroluxAppliances.com](http://ElectroluxAppliances.com)

Importantes mesures de sécurité . . . . .	3	Entretien et nettoyage . . . . .	48
Recommandations pour la cuisson . . . . .	10	Avant de faire appel au service après-vente . . . . .	54
Avant l'utilisation du four . . . . .	15	Warranty . . . . .	57
Réglage des commandes du four. . . . .	23		

Ce guide est votre ressource pour l'utilisation et l'entretien de votre produit. Veuillez le lire avant d'utiliser votre appareil. Gardez-le à portée de main pour une référence rapide. Si quelque chose ne semble pas correct, la section de dépannage vous aidera à résoudre les problèmes courants.

Visitez le soutien au propriétaire à [ElectroluxAppliances.com](http://ElectroluxAppliances.com) pour accéder aux Foires aux questions, aux vidéos, aux articles et aux accessoires et produits de nettoyage.

Nous sommes là pour vous! Visitez notre site Web, discutez avec un agent ou appelez-nous si vous avez besoin d'assistance. Si vous avez besoin d'un service, nous pouvons commencer le processus pour vous.

Pour plus de tranquillité d'esprit, enregistrez votre produit. Localisez votre carte d'enregistrement et/ou l'étiquette sur votre produit avec l'icône de photos.

Conservez ici les informations sur vos produits afin qu'elles soient à portée de main.

Numéro de modèle :

\_\_\_\_\_  
Numéro de série :

\_\_\_\_\_  
Date d'achat :



### LISTE DE VÉRIFICATION D'INSTALLATION

- Lisez toutes les consignes de sécurité au début de votre manuel d'utilisation et d'entretien.
- Retirez tous les matériaux d'emballage de votre appareil avant de faire cuire des aliments.
- Vérifiez que l'alimentation électrique de l'appareil est allumée.
- Essuyez l'intérieur de la cavité du four avec un chiffon humide.
- Appliquez une fine couche d'huile de cuisson sur les côtés des grilles du four pour qu'elles glissent en douceur.
- Réglez l'horloge. Voir ("Horloge" on page 17) pour les instructions.
- Avant de faire cuire des aliments, allumez le four à 177 °C (350 °F) pendant 30 minutes ("Réglage de la cuisson au four" on page 25). Certains bruits et odeurs seront générés lors du premier cycle de cuisson; cela est normal.
- N'oubliez pas d'effectuer l'enregistrement de votre produit!


Lisez toutes les instructions avant d'utiliser cet appareil.

Ce guide contient des instructions et des symboles importants concernant la sécurité. Veuillez porter une attention particulière à ces symboles et respecter toutes les directives.

Ne tentez pas d'installer ou d'utiliser votre appareil avant d'avoir lu les mesures de sécurité contenues dans ce manuel. Ces mesures de sécurité sont identifiées par le mot AVERTISSEMENT ou ATTENTION selon le type de risque.

Les avertissements et consignes importantes contenues dans ce manuel ne couvrent pas toutes les situations et conditions potentielles. Faites preuve de bon sens, de prudence et d'attention lors de l'installation, l'entretien et l'utilisation de l'appareil.

## DÉFINITIONS

 Ce symbole signale un avertissement concernant la sécurité. Il sert à vous mettre en garde contre les risques potentiels de blessures corporelles. Respectez toutes les consignes de sécurité qui suivent ce symbole afin d'éviter les risques de blessures ou de mort.

### AVERTISSEMENT

Indique une situation potentiellement dangereuse qui, si elle n'est pas évitée, peut entraîner des blessures graves, voire la mort.

### ATTENTION

Indique une situation potentiellement dangereuse qui, si elle n'est pas évitée, pourrait causer des blessures mineures ou modérées.

### IMPORTANTE

Fournit des renseignements sur l'installation, le fonctionnement, l'entretien ou tout autre renseignement important qui n'implique aucun danger.

### REMARQUE

Indique une note brève et informelle qui sert à rafraîchir la mémoire ou à titre de référence.

### AVERTISSEMENT

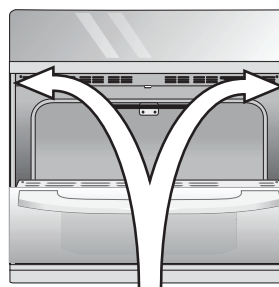


#### Risque de basculement

- **Un enfant ou un adulte peut faire basculer la cuisinière et en décéder.**
- **Installez le dispositif**

**anti-renversement sur la cuisinière et/ou la structure selon les instructions d'installation.**

- **Assurez-vous d'enclencher de nouveau le dispositif anti-renversement lorsque la cuisinière est déplacée.**
- **Ne faites pas fonctionner la cuisinière si le dispositif anti-renversement n'est pas en place et enclenché.**
- **Le non-respect de ces instructions peut causer des blessures fatales ou de graves brûlures aux enfants et aux adultes.**



Trous de montage du dispositif anti-renversement

Pour une installation adéquate du dispositif anti-renversement, reportez-vous aux instructions d'installation fournies avec votre cuisinière.

Effectuez une vérification visuelle de la présence des vis du dispositif anti-renversement pour vous assurer qu'il a été installé correctement.

Vérifiez l'installation du dispositif en ouvrant la porte du four et en appliquant sur cette dernière une légère pression vers le bas. La cuisinière ne devrait pas basculer vers l'avant.

# 4

## IMPORTANTES MESURES DE SÉCURITÉ

### INSTRUCTIONS IMPORTANTES POUR LE DÉBALLAGE ET L'INSTALLATION

#### IMPORTANTE

Lisez et respectez les instructions et les mises en garde qui suivent pour le déballage, l'installation et l'entretien de votre appareil.

Enlevez tout le ruban adhésif et les matériaux d'emballage avant d'utiliser l'appareil. Détruisez le cartonnage et les sacs en plastique après avoir déballé l'appareil. Ne laissez jamais les enfants jouer avec le matériel d'emballage. N'enlevez pas l'étiquette de câblage ni toute autre indication fixée à l'appareil. Ne retirez pas la plaque du numéro de série et de modèle.

Les températures froides peuvent endommager le système électronique. Si vous utilisez l'appareil pour la première fois ou s'il n'a pas été utilisé pendant une longue période, assurez-vous qu'il a été soumis à des températures de plus de 0 °C (32 °F) pendant au moins 3 heures avant de le mettre en marche.

Tous les matériaux utilisés dans la construction des armoires, des enceintes et des supports entourant le produit doivent avoir une température supérieure à 200 °F (94 °C).

Ne modifiez jamais l'appareil, que ce soit en enlevant les pieds de mise à niveau, des panneaux, des protège-fils, des supports ou des vis anti-basculement, ou toute autre pièce.

Ayez toujours un extincteur à mousse à la vue et facilement accessible près de l'appareil.

### INSTRUCTIONS DE MISE À LA TERRE

#### AVERTISSEMENT

Évitez tout risque d'incendie ou de choc électrique. Le non-respect de cet avertissement peut entraîner des blessures graves, un incendie ou la mort.

Évitez tout risque d'incendie ou de choc électrique. N'utilisez pas de rallonge électrique ni de fiche d'adaptation et n'enlevez pas la broche de mise à la terre du cordon d'alimentation. Le non-respect de cet avertissement peut entraîner des blessures graves, un incendie ou la mort.

Installation : l'appareil doit être installé et mis à la terre de manière adaptée, par un technicien qualifié. Aux États-Unis, installez l'appareil conformément à la dernière édition du National Fuel Gas Code ANSI Z223.1/NPFA No. 54 et du National Electrical Code NFPA No. 70, et en accord avec les exigences du code électrique local. Au Canada, installez l'appareil conformément aux dernières éditions des normes CAN/CGA B149.1, CAN/CGA B149.2 et CSA Standard C22.1, du Code électrique canadien Partie 1 et aux exigences du code électrique local. Installez l'appareil conformément aux instructions d'installation fournies dans la documentation livrée avec l'appareil.

Pour des raisons de sécurité, cet appareil doit être correctement mis à la terre. Pour un maximum de sécurité, le câble d'alimentation doit être correctement raccordé à une prise électrique ou à un boîtier de raccordement soumis à une tension adaptée, doit être correctement polarisé et mis à la terre et doit être protégé par un disjoncteur, conformément aux codes locaux.

Il est de la responsabilité personnelle du consommateur de demander à un électricien qualifié d'installer une prise murale adéquate ou un boîtier de raccordement adapté et correctement mis à la terre. Il incombe au consommateur de contacter un installateur qualifié pour vérifier que l'installation électrique est adéquate et répond aux normes et règlements locaux.

Consultez les instructions d'installation fournies avec cet appareil pour y trouver tous les renseignements sur l'installation et la mise à la terre.

## INSTRUCTIONS IMPORTANTES POUR L'UTILISATION DE L'APPAREIL



### AVERTISSEMENT

Rangement à l'intérieur ou sur l'appareil- Les matériaux inflammables ne doivent pas être rangés dans un four ou un micro-ondes, près des brûleurs ou des éléments de surface ou dans le tiroir chauffant ou le tiroir de stockage (le cas échéant). Cela inclut les articles en papier, en plastique et en tissu comme les livres de cuisine, les ustensiles en plastique et les chiffons, ainsi que tout liquide inflammable. Ne rangez pas de produits explosifs comme des bombes aérosol sur l'appareil ou à proximité de celui-ci.

Ne pas laisser les enfants sans surveillance - Les enfants ne doivent pas rester seuls ou sans surveillance lorsque l'appareil est en marche. Ne les laissez jamais s'asseoir ou se tenir debout sur une partie quelconque de l'appareil, notamment le tiroir de rangement, le tiroir-gril inférieur, le tiroir chauffant ou le four double inférieur.



### AVERTISSEMENT

Ne stockez pas d'objets susceptibles de susciter l'intérêt des enfants dans les placards au-dessus de l'appareil ou sur le dosseret de la cuisinière. Les enfants risquent de se blesser gravement en essayer d'attraper ces objets.

Ne laissez pas les enfants grimper ou jouer autour de l'appareil. Le poids d'un enfant sur une porte de four ouverte peut suffire pour faire basculer le four et entraîner de graves brûlures ou d'autres blessures. Un tiroir ouvert qui est chaud peut causer des brûlures.

Grimper, s'appuyer ou s'asseoir sur les portes ou les tiroirs de cet appareil peut causer de graves blessures et endommager l'appareil.

Ne couvrez jamais les fentes, les trous ni les passages d'air au bas du four et ne recouvrez jamais une grille dans sa totalité avec un matériau comme du papier d'aluminium. Vous bloqueriez la circulation d'air autour du four et vous vous exposeriez ainsi à une intoxication par monoxyde de carbone. Le papier d'aluminium peut retenir également la chaleur, pouvant causer un risque d'incendie.

N'utilisez pas le four ou le tiroir chauffant (le cas échéant) comme espace de rangement.

N'utilisez jamais cet appareil comme radiateur indépendant pour chauffer une pièce. Cela entraîne un risque d'empoisonnement au monoxyde de carbone et de surchauffe de l'appareil.

# 6

## IMPORTANTES MESURES DE SÉCURITÉ



### ATTENTION

Lorsque vous faites chauffer de l'huile ou de la graisse, surveillez-en attentivement la cuisson. La graisse peut s'enflammer si elle devient trop chaude.

Ne tentez pas d'éteindre un feu de friture avec de l'eau ou de la farine. Étouffez le feu ou les flammes ou utilisez un extincteur à poudre sèche ou à mousse. Couvrez le feu avec un couvercle de poêle ou utilisez du bicarbonate de soude.

Utilisez des maniques sèches. Des maniques mouillées ou humides en contact avec des surfaces chaudes peuvent causer des brûlures par la vapeur. Ne laissez pas les maniques entrer en contact avec des surfaces de cuisson chaudes. Ne vous servez pas d'un chiffon ni d'un linge épais.

Ne réchauffez pas de contenants fermés. L'accumulation de pression peut faire exploser le contenant et causer des blessures.

Portez des vêtements appropriés. Ne portez jamais de vêtements amples ni flottants lorsque vous utilisez cet appareil. Ne laissez pas les matériaux inflammables et les vêtements venir en contact avec des surfaces chaudes.



### ATTENTION

Ne touchez pas les brûleurs ou les éléments de surface ou les zones à proximité, les surfaces intérieures du four ou encore le tiroir chauffant (le cas échéant). Les brûleurs et les éléments de surface peuvent être chauds même s'ils semblent froids. Les zones situées près des brûleurs et des éléments de surface peuvent devenir suffisamment chaudes pour causer des brûlures. Pendant et après l'utilisation, ne touchez pas ces zones et ne laissez pas vos vêtements ni d'autres produits inflammables entrer en contact avec celles-ci, avant qu'elles n'aient eu le temps de refroidir. Ces zones comprennent la table de cuisson, les surfaces orientées vers la table de cuisson, les ouvertures de l'évent du four, la porte et le hublot du four.

N'essayez pas de faire fonctionner l'appareil pendant une panne de courant. En cas de panne, arrêtez toujours l'appareil. Si l'appareil n'est pas éteint et que le courant est rétabli, les éléments de surface électriques peuvent se remettre en marche. Une fois le courant rétabli, reprogrammez l'horloge et les fonctions du four.

**INSTRUCTIONS IMPORTANTES POUR L'UTILISATION DE VOTRE FOUR**

Revêtements protecteurs : n'utilisez pas de papier d'aluminium, des revêtements de four de marché secondaire ou tout autre matériau ou dispositif sur la sole, les grilles ou toute autre pièce de l'appareil. Utilisez du papier d'aluminium uniquement pour la cuisson, selon les recommandations, par exemple pour recouvrir les aliments ou protéger les plats. Toute autre utilisation de revêtements protecteurs ou de papier d'aluminium peut entraîner un risque de décharge électrique, d'incendie ou de court-circuit.

Soyez prudent lorsque vous ouvrez la porte du four, la porte du four inférieur ou le tiroir chauffant (sur certains modèles). Tenez-vous sur le côté de l'appareil lorsque vous ouvrez la porte du four et que ce dernier est chaud. Laissez l'air chaud ou la vapeur s'échapper du four avant d'en retirer ou d'y placer des aliments.

Ne bloquez pas les conduits de ventilation du four. Si vous touchez les surfaces de cette zone lorsque le four est en marche, vous risquez de vous brûler gravement. Ne placez pas d'articles en plastique ni d'articles sensibles à la chaleur sur ou près de l'évent du four. Ces articles peuvent fondre ou s'enflammer.

Installation des grilles de four : disposez toujours les grilles à l'emplacement désiré lorsque le four est froid. Si vous devez déplacer une grille alors que le four est chaud, évitez que les maniques entrent en contact avec les éléments chauds ou les brûleurs du four. Utilisez des maniques et tenez la grille fermement avec les deux mains pour la remettre en place. Retirez tous les ustensiles de cuisson qui se trouvent sur la grille avant de l'enlever.

Ne vous servez pas d'une lèchefrite sans sa grille. Les lèchefrites et les grilles de lèchefrite permettent à la graisse de s'écouler et de rester à l'écart de la forte chaleur dégagée par le gril. Évitez de recouvrir la grille de la lèchefrite de papier d'aluminium; la graisse ainsi exposée pourrait prendre feu.

Ne cuisez jamais d'aliment sur la sole du four. Utilisez toujours un plat ou moule approprié et employez toujours les grilles du four.

**INSTRUCTIONS IMPORTANTES POUR LE NETTOYAGE DE L'APPAREIL****ATTENTION**

Avant de nettoyer manuellement une partie de l'appareil, assurez-vous que toutes les commandes sont éteintes et que l'appareil a refroidi. Vous pouvez vous brûler en nettoyant un appareil chaud.

Nettoyez régulièrement votre appareil pour enlever la graisse sur toutes ses pièces, car cette graisse risque de prendre feu. Ne laissez pas la graisse s'y accumuler. Les dépôts graisseux présents dans le ventilateur peuvent s'enflammer.

Suivez toujours les recommandations du fabricant concernant l'utilisation de produits nettoyants et d'aérosols. Les résidus excessifs de nettoyants et d'aérosols risquent de prendre feu et de causer des dommages et des blessures.

Nettoyez fréquemment les hottes de ventilation. Ne laissez pas de graisse s'accumuler sur la hotte ni sur le filtre. Respectez les instructions de nettoyage fournies par le fabricant de la hotte.

**INSTRUCTIONS IMPORTANTES POUR LES  
FOURS AUTONETTOYANTS****ATTENTION**

Avant de lancer l'autonettoyage, retirez la lèchefrite, les aliments, les ustensiles et les plats du four, du tiroir de stockage ou du tiroir chauffant (le cas échéant). Retirez les grilles du four, sauf indication contraire.

Ne nettoyez pas le joint de la porte du four. Le joint de la porte est essentiel à une bonne étanchéité. Ne frottez pas le joint, ne l'endommagez pas et ne le déplacez pas.

N'utilisez pas de revêtement protecteur pour tapisser le four et n'utilisez pas de nettoyant pour four commercial à moins qu'il ne soit certifié pour une utilisation dans un four autonettoyant.

Utilisez le cycle d'autonettoyage uniquement pour nettoyer les pièces indiquées dans ce manuel.

Certains oiseaux de compagnie sont très sensibles aux vapeurs dégagées pendant l'autonettoyage des fours. Déplacez les oiseaux dans une pièce bien ventilée.

**INSTRUCTIONS IMPORTANTES POUR L'EN-  
TRETEN ET LA MAINTENANCE**

Ne réparez pas et ne remplacez pas des pièces de l'appareil, sauf sur recommandation spécifique dans les manuels. Toute autre réparation doit être effectuée par un technicien qualifié. Vous réduirez ainsi les risques de blessures et éviterez d'endommager l'appareil.

En cas de problème ou de situation que vous ne parvenez pas à résoudre, contactez le fournisseur, distributeur, technicien de maintenance ou fabricant.

Demandez à votre revendeur de vous recommander un technicien qualifié ainsi qu'un centre de réparation agréé. En cas d'urgence, sachez comment couper l'alimentation électrique de l'appareil au niveau de la boîte de fusibles ou du disjoncteur.

Enlevez la porte du four si vous entreposez ou mettez l'appareil au rebut.

Ne touchez pas à l'ampoule du four avec un chiffon humide lorsque l'ampoule est chaude. Cela pourrait casser l'ampoule. Manipulez les lampes halogènes (le cas échéant) avec des serviettes en papier ou des gants souples. Débranchez l'appareil ou coupez son alimentation électrique avant de retirer et de remplacer l'ampoule.



Importante: este electrodoméstico se ha sometido a pruebas y ha demostrado cumplir los límites establecidos para un dispositivo digital de clase B, según la Parte 18 de las normas de la FCC (EE. UU.) e ICES-001 (Canadá). Estos límites se han concebido para ofrecer una protección razonable contra interferencias perjudiciales en instalaciones residenciales. Esta unidad utiliza y puede radiar energía de radiofrecuencia y, si no se instala y utiliza de conformidad con las instrucciones, puede provocar interferencias perjudiciales en las comunicaciones por radio. Sin embargo, no se puede garantizar que no se produzcan interferencias en una instalación concreta. Si esta unidad produce interferencias perjudiciales a la recepción de radio o televisión, lo que puede determinarse encendiendo y apagando la unidad, se recomienda al usuario que trate de corregir la interferencia mediante uno o varios de los siguientes procedimientos:

- Reorientar o reubicar las antenas de recepción.
- Aumentar la distancia entre la unidad y el receptor.
- Conectar la unidad a una toma de corriente o un circuito distinto del circuito al que está conectado el receptor.



### AVERTISSEMENT

Fonctionnement à distance - Cet appareil est configurable pour permettre un fonctionnement à distance à tout moment. Ne rangez pas de matériaux inflammables ou d'articles sensibles à la température à l'intérieur, au-dessus ou à proximité des unités de surface de l'appareil.



### AVERTISSEMENT

Résidents de Californie: pour obtenir des renseignements sur le cancer et les problèmes de reproduction, visitez [www.P65Warnings.ca.gov](http://www.P65Warnings.ca.gov)

# 10

## RECOMMANDATIONS POUR LA CUISSON

### Caractéristiques spéciales

Utilisez les caractéristiques spéciales de votre four Electrolux pour obtenir les meilleurs résultats de cuisson et de rôtissage.

Objectif	Fonction
<ul style="list-style-type: none"><li>Des steaks parfaitement cuits selon vos préférences</li><li>Du porc et de la volaille juteux</li><li>Des œufs aussi cuits ou liquides que vous les aimez</li><li>Des légumes qui restent fermes et croquants</li></ul>	<p>Cuisson sous vide</p> <p>La chaleur et la circulation d'air contrôlées avec précision vous donnent des résultats sous vide sans bain-marie, préservant les saveurs naturelles et conservant l'humidité.</p>
<ul style="list-style-type: none"><li>Des pains et pâtisseries qui montent plus haut avec une croûte croustillante et dorée et un intérieur léger et feuilleté</li></ul>	<p>Cuisson à la vapeur</p> <p>La cuisson à la vapeur ralentit la formation de la croûte, permettant à votre pâte de se développer plus longtemps avant la formation de la croûte.</p>
<ul style="list-style-type: none"><li>Des viandes moelleuses et tendres avec une peau dorée et croustillante à l'extérieur.</li></ul>	<p>Rôtissage à la vapeur</p> <p>L'humidité du rôtissage à la vapeur empêche les viandes de sécher pendant la cuisson.</p>
<ul style="list-style-type: none"><li>Des ailes de poulet dorées et croustillantes</li><li>Des croustilles de légumes croquantes</li><li>Un poulet parmesan juteux</li><li>Des crevettes tempura parfaitement croustillantes, des samoussas et plus</li></ul>	<p>Friture à air chaud</p> <p>La convection à air chaud produit des aliments frits croustillants et dorés sans éclaboussures. Pour un chauffage uniforme de tous les côtés et une grande capacité, utilisez le plateau de friture à air chaud (inclus).</p>
<ul style="list-style-type: none"><li>Des pains aérés et une pâte à pizza bien répartie</li></ul>	<p>Fermentation du pain</p> <p>La Fermentation du pain maintient votre four à la meilleure température et humidité pour que la levure fasse lever votre pâte.</p>
<ul style="list-style-type: none"><li>Préparez des plats cuisinés sans délai</li></ul>	<p>Sans préchauffage</p> <p>Préparez vos délices culinaires plus rapidement</p>
<ul style="list-style-type: none"><li>Des collations de fruits saines et savoureuses</li><li>Des charquis de viande maigre</li><li>Des herbes séchées</li></ul>	<p>Déshydratation</p> <p>La fonction de déshydratation maintient un faible niveau d'humidité et une basse température dans le four pour sécher les aliments sans les cuire.</p>
<ul style="list-style-type: none"><li>Même vos recettes les plus difficiles se révèlent délicieuses grâce à la chaleur et à la circulation d'air contrôlées avec précision de la Convection avancée</li></ul>	<p>Convection avancée</p> <p>Même vos recettes les plus difficiles se révèlent délicieuses grâce à la chaleur et à la circulation d'air contrôlées avec précision de la Convection avancée</p>
<ul style="list-style-type: none"><li>Plus besoin de deviner comment obtenir la température parfaite</li></ul>	<p>Sonde de température</p> <p>Faites cuire vos protéines à la température interne exacte que vous désirez, évitant ainsi une cuisson insuffisante ou excessive.</p>
<ul style="list-style-type: none"><li>Une dinde rôtie croustillante à l'extérieur et juteuse à l'intérieur.</li></ul>	<p>Option de dinde</p> <p>Un minutage précis de votre rôti par convection pour une dinde qui est parfaitement cuite.</p>

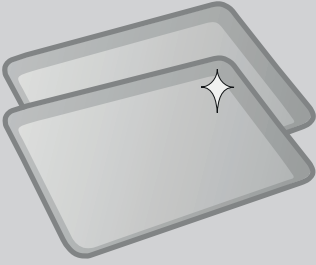

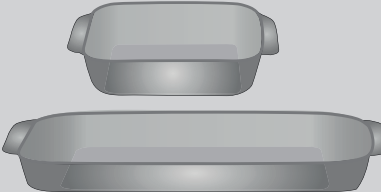
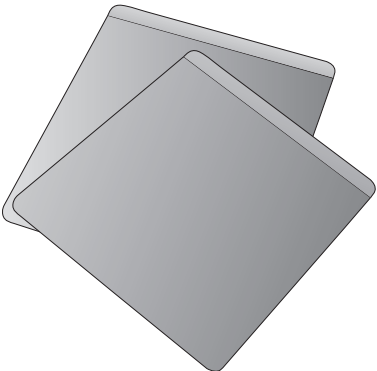
Objectif	Fonction
<ul style="list-style-type: none"><li>• Réglez, préchauffez et surveillez le temps de cuisson à distance</li><li>• Recevez des alertes et passez même en mode « maintien au chaud » pour vous assurer que tous les plats sont prêts en même temps</li></ul>	Technologie Electrolux Connect Même vos recettes les plus difficiles se révèlent délicieuses grâce à la chaleur et à la circulation d'air contrôlées avec précision
<ul style="list-style-type: none"><li>• Trouvez facilement la fonction dont vous avez besoin lorsque vous cuisinez</li></ul>	Commandes tactiles en couleur Faites fonctionner votre four en toute simplicité grâce à nos commandes tactiles en couleurs intuitives
<ul style="list-style-type: none"><li>• Faites facilement entrer et sortir les aliments du four</li></ul>	Grilles de four Luxury-Glide <sup>MD</sup> Les grilles de four sont si lisses qu'elles s'étendent sans effort
<ul style="list-style-type: none"><li>• Voyez clairement ce qui se passe à l'intérieur du four</li></ul>	Éclairage Luxury-Design <sup>MD</sup> Obtenez une visibilité complète de l'intérieur du four avec notre éclairage halogène de luxe Luxury-Design <sup>MD</sup>
<ul style="list-style-type: none"><li>• Empêchez l'accumulation d'aliments brûlés et renversés dans le fond du four</li></ul>	Nettoyage à la vapeur d'une heure Gardez votre four à son meilleur, sans produits chimiques ni odeurs, grâce au cycle de nettoyage à la vapeur d'une heure

# 12

## RECOMMANDATIONS POUR LA CUISSON

### Ustensile de cuisson

Le matériel des ustensiles de cuisson affecte la façon dont il transfère la chaleur uniformément et rapidement de la casserole aux aliments.

Matériel	Attributs	Recommandation
<p>Ustensile de cuisson en métal brillant</p> 	<p>Les ustensiles de cuisson brillants, en aluminium et non revêtus offrent le chauffage le plus uniforme. Ils conviennent à tous les produits de boulangerie.</p>	<p>Les températures et durées de cuisson recommandées sont basées sur des ustensiles de cuisson en métal brillant.</p>
<p>Ustensiles de cuisson en métal foncé</p> 	<p>Les aliments cuits dans des ustensiles de cuisson foncés deviennent plus chauds que ceux cuits dans des ustensiles de cuisson brillants.</p>	<p>Réduisez la température de cuisson de 13-14 °C (25 °F) lorsque vous utilisez des ustensiles de cuisson foncés.</p>
<p>Ustensile de cuisson en verre</p> 	<p>Les aliments cuits dans des ustensiles de cuisson en verre deviennent plus chauds que ceux cuits dans des ustensiles de cuisson brillants.</p> <p>Le verre est pratique, car le même plat de cuisson peut être utilisé pour la cuisson, le service et la conservation des aliments.</p>	<p>Réduisez la température de cuisson de 13-14 °C (25 °F) lorsque vous utilisez des ustensiles de cuisson en verre.</p>
<p>Ustensile de cuisson isolé</p> 	<p>Les aliments cuits dans des ustensiles de cuisson en verre deviennent moins chauds que ceux cuits dans des ustensiles de cuisson brillants.</p> <p>Les ustensiles de cuisson isolés sont conçus pour la cuisson dans des fours à gaz.</p>	<p>Lorsque vous utilisez des ustensiles de cuisson isolés, le temps de cuisson de la recette peut être plus long que d'habitude.</p>

## Conditions de cuisson

Les conditions dans votre cuisine peuvent affecter les performances de votre appareil lors de la cuisson des aliments.

Condition	Attributs	Recommandation
Vieux ustensiles de cuisson	À mesure que les ustensiles de cuisson vieillissent et se décolorent, les temps de cuisson peuvent devoir être légèrement réduits.	Si les aliments sont trop foncés ou trop cuits, utilisez le temps de cuisson minimum indiqué dans la recette ou sur l'emballage. Si les aliments sont trop pâles ou insuffisamment cuits, utilisez le temps de cuisson moyen ou maximum indiqué dans la recette ou sur l'emballage.
Haute altitude	L'air est plus sec et la pression d'air est plus faible. L'eau bout à une température plus basse et les liquides s'évaporent plus rapidement. Les aliments peuvent nécessiter plus de temps pour cuire. Les pâtes peuvent fermenter plus rapidement.	Ajustez la température de cuisson, le temps de cuisson ou les recettes au besoin. Augmentez la quantité de liquide dans les recettes de pâtisserie. Augmentez le temps de cuisson sur la table de cuisson. Couvrez les plats pour réduire l'évaporation. Augmentez le temps de cuisson ou la température du four. Réduisez la quantité de bicarbonate de soude ou de levure chimique dans la recette. Réduisez le temps de levée ou pétrissez la pâte et laissez-la lever deux fois.

## Résultats de la cuisson

De petits ajustements peuvent vous aider à obtenir les meilleurs résultats.

Résultat	Recommandation
Les aliments sont trop pâles	Utilisez le temps de cuisson moyen ou maximum recommandé sur l'emballage ou la recette.
Les aliments sont trop foncés	Utilisez le temps de cuisson minimum recommandé sur l'emballage ou la recette.

## Conseils de cuisson

Utilisez ces conseils supplémentaires pour obtenir les meilleurs résultats de votre appareil.

Situation	Recommandation
<b>Cuisson</b>	
Positionnement de la grille	Suivez les instructions du mode de four particulier en commençant avec « Réglage des commandes du four » à la page 25.
Préchauffage	Attendez que le préchauffage du four soit complètement terminé avant de faire cuire des aliments comme des biscuits, des gâteaux et des pains. Insérez les aliments immédiatement après le signal sonore.
Vérifiez les aliments	Utilisez la fenêtre et la lampe du four pour vérifier les aliments. Ouvrir la porte peut réduire les performances de cuisson.
Cuisson ou cuisson à convection	La cuisson à convection est la meilleure fonction à utiliser pour la cuisson sur plusieurs grilles. Pour de meilleures performances, consultez « Cuisson à convection » à la page 31
Cuisson à la vapeur	Pour obtenir des instructions ou des conseils sur la Cuisson à la vapeur ou pour voir ses avantages, consultez « Cuisson à la vapeur » à la page 42.
Emplacement des aliments	Laissez un espace d'au moins 5 cm (2 po) entre les ustensiles de cuisson pour permettre à l'air de bien circuler.

# 14

## RECOMMANDATIONS POUR LA CUISSON

Matériel	Recommandation
<b>Cuisson au grill/Rôtissage</b>	
Lèche-frite	Pour des résultats de cuisson au grill optimaux, utilisez une lèche-frite munie d'une grille conçue pour évacuer la graisse des aliments et éviter les éclaboussures et la formation de fumée. La lèche-frite recueille les écoulements de graisse et sa grille prévient les éclaboussures.
<b>Cuisson à convection</b>	
Attributs de la cuisson par convection	<p>La cuisson à convection utilise un ventilateur pour faire circuler l'air chaud dans le four et autour des aliments. Elle fait dorer les aliments plus uniformément et réduit les points chauds dans le four.</p> <p>La convection permet de gagner du temps lors de l'utilisation de plusieurs grilles ou de la cuisson de plusieurs aliments à la fois.</p>
Cuisson à convection	<p>Réduisez la température de cuisson dans la recette de 13-14 °C (25 °F), sauf si la recette est conçue pour la cuisson à convection.</p> <p>Préchauffez le four pour obtenir de meilleurs résultats.</p>
Rôtissage à convection	<p>Le rôtissage à convection est optimal pour les viandes et ne nécessite pas de préchauffage pour la plupart des viandes et des volailles.</p> <p>Il n'est pas recommandé de réduire la température de cuisson pour le rôtissage à convection. Suivez attentivement les recommandations de température et de durée de votre recette. Ajustez le temps de cuisson si la recette ne spécifie pas de temps de rôtissage à convection.</p> <p>Puisque le rôtissage à convection cuit plus rapidement, le temps de cuisson peut être réduit de 25 % à 40 % selon le type d'aliment. Vous pouvez réduire le temps de cuisson de la recette de 25 % et vérifier les aliments. Si nécessaire, poursuivez la cuisson jusqu'à ce que vous obteniez la cuisson désirée.</p> <p>Utilisez la sonde thermique de votre appareil. Des sondes thermiques sont également disponibles dans la plupart des épiceries et des boutiques d'articles ménagers.</p> <p>Disposez les grilles du four de manière à ce que les grandes pièces de viande et de volaille soient sur la grille la plus basse du four.</p> <p>Ne recouvrez pas la nourriture lorsque vous la rôtissez à sec. Cela empêchera la viande de brunir correctement.</p> <p>Lorsque vous cuisez de la viande, utilisez la lèche-frite et la grille ou une grille de rôtissage. La lèche-frite recueille les écoulements de graisse et sa grille prévient les éclaboussures.</p>

**➔ IMPORTANT**

Votre four encastré Electrolux possède de nombreuses fonctionnalités vous permettant de personnaliser le fonctionnement de votre four.

Prenez le temps de lire cette section pour obtenir des informations de sécurité importantes et vous familiariser avec les nombreux réglages d'options de menu à partir de la page 17.

**Emplacement de l'évent du four**

Le four est ventilé comme illustré ci-dessous. Lorsque le four est chaud, l'air chaud s'échappe de l'évent. Cette ventilation est nécessaire pour assurer une bonne circulation d'air et de bons résultats de cuisson. Ne bloquez pas l'évent du four. Ne fermez jamais les ouvertures à l'aide de papier d'aluminium ou de tout autre matériau. De la vapeur ou de l'humidité peut apparaître près de l'évent du four. Cela est normal.

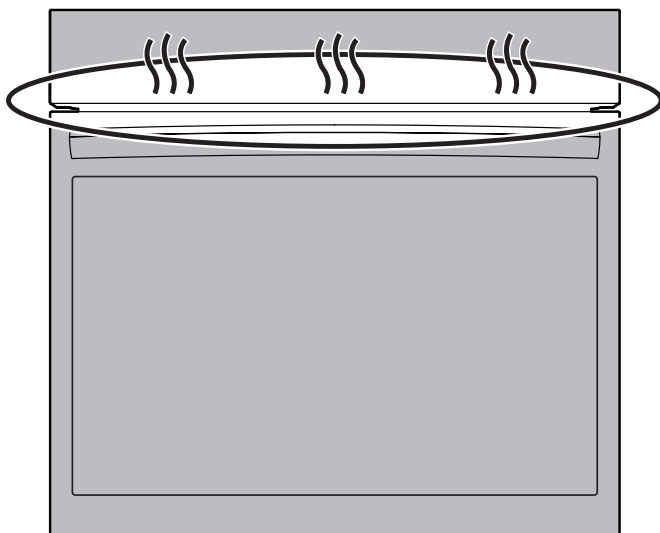


Figure 1 : Événement du four

**! AVERTISSEMENT**

Revêtements protecteurs - N'utilisez pas de papier aluminium ou tout autre matériau ou revêtement pour recouvrir le fond du four, les parois, les grilles ou toute autre partie de la cuisinière. Cela nuirait à la répartition de la chaleur et il en résulterait de mauvais résultats de cuisson et l'intérieur du four risquerait d'être endommagé de façon permanente. Une mauvaise installation de ces revêtements peut entraîner un risque de choc électrique ou d'incendie. Les températures d'autonettoyage sont assez élevées pour faire fondre du papier d'aluminium.

**! ATTENTION**

Servez-vous toujours de maniques ou de gants isolants pour utiliser le four. Lors de la cuisson, l'intérieur et l'extérieur du four, ainsi que les grilles du four et la surface de cuisson deviennent très chauds, ce qui pourrait causer des brûlures.

Enlevez toutes les grilles du four avant de commencer un cycle d'autonettoyage. Si les grilles de four demeurent à l'intérieur pendant un cycle d'autonettoyage, la capacité de glissement des grilles peut être affectée et toutes les grilles perdront leur fini lustré.

Pour éviter d'éventuels dommages au four, ne tentez pas de fermer la porte du four avant que les grilles ne soient entièrement dans la cavité du four.

**Types de grilles de four**

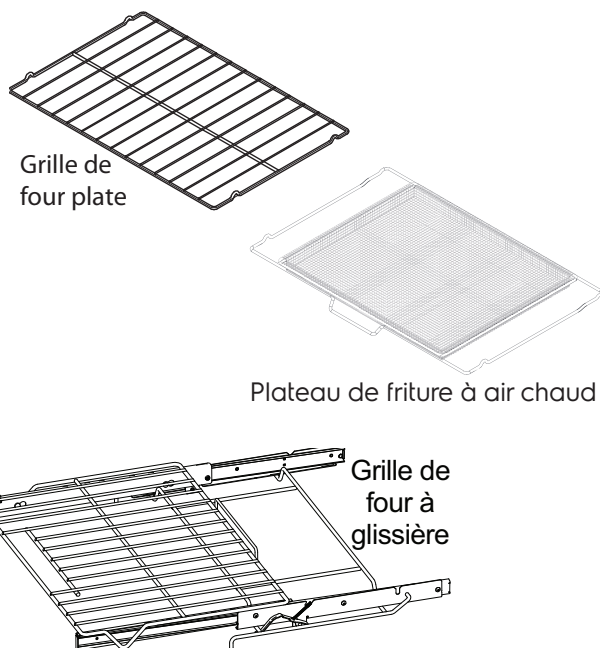


Figure 2 : Types de grille de four

- **Les grilles de four plates** peuvent être placées dans la plupart des positions de grille de four et être utilisées pour la majorité de vos cuissons.
- La **grille à glissière** entièrement extensible facilite la préparation des aliments. Cette grille dispose de glissières qui permettent de la sortir du four sans avoir à la glisser sur les parois du four. Consultez les instructions de la grille à glissière à la page suivante.

# 16 AVANT L'UTILISATION DU FOUR

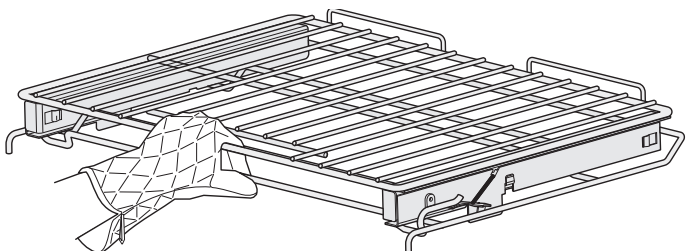
## ➔ IMPORTANT

Ne recouvrez pas de papier d'aluminium les parois, les grilles, la sole ni aucune autre partie du four. Cela nuirait à la répartition de la chaleur et il en résulterait de mauvais résultats de cuisson et l'intérieur du four risquerait d'être endommagé de façon permanente. Les températures d'autonettoyage sont assez élevées pour faire fondre du papier d'aluminium.

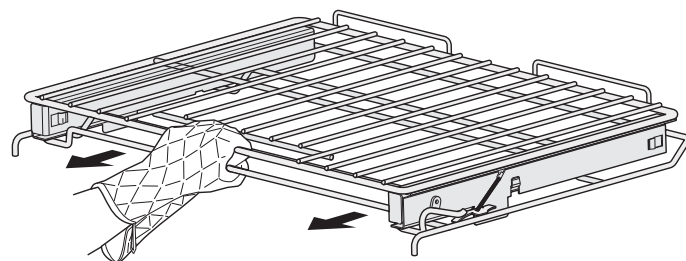
### Retrait et remise en place de la grille à glissière

La grille à glissière entièrement extensible facilite la préparation des aliments. Cette grille dispose de glissières qui permettent de la sortir du four sans avoir à la glisser sur les parois du four.

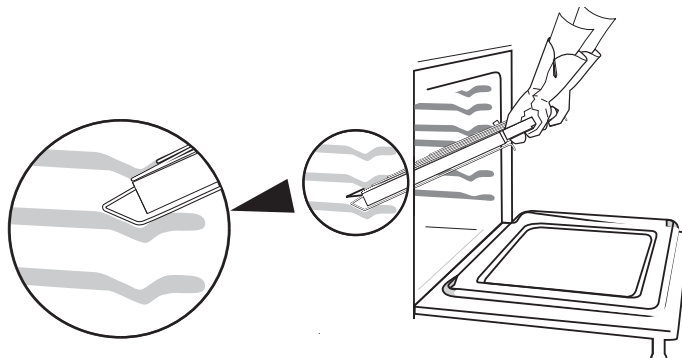
**Pour la retirer** - Assurez-vous que la grille de cuisson est à la position fermée. Avec une main, passez à travers l'ouverture de la poignée et saisissez les barres supérieures et inférieures de la grille à glissière.



Tout en tenant les deux sections, tirez la grille à glissière hors du four jusqu'à la position d'arrêt.



Avec les deux mains, soulevez légèrement l'avant de la grille et continuez de tirer cette dernière vers l'extérieur du four. Assurez-vous de saisir les parties supérieures et inférieures de la grille lorsque vous la sortez du four ou que vous la manipulez.



Ces parties de la grille se déplacent indépendamment l'une de l'autre et sont difficiles à manipuler, à moins qu'elles ne soient tenues ensemble.

**Pour la remettre en place** - Assurez-vous que la grille de cuisson est à la position fermée. Saisissez les parties supérieures et inférieures de la grille à glissière. Soulevez la grille et placez-la de niveau entre les parois de la cavité du four. Inclinez l'avant de la grille légèrement vers le haut et faites-la glisser complètement en place.

Pour éviter d'éventuels dommages au four, ne tentez pas de fermer la porte du four avant que les grilles ne soient entièrement dans la cavité du four.

## ➔ IMPORTANT

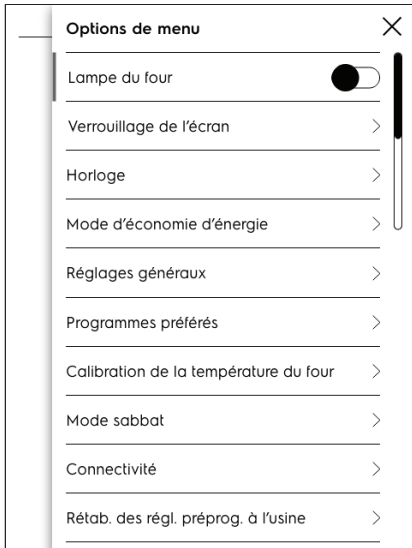
Enlevez toutes les grilles du four et nettoyez-les conformément aux instructions de la section « Entretien et nettoyage » du présent guide. Ne prenez jamais de grille ou de pièce chaude dans vos mains.



### Utiliser les options de menu pour personnaliser votre expérience culinaire

Lorsque vous installez votre appareil pour la première fois, l'écran vous invite à définir vos préférences. Vous pouvez toujours les modifier ultérieurement à l'aide du menu ☰.

1. Appuyez sur les barres des Options de menu et faites défiler pour trouver l'option souhaitée.
2. Sélectionnez une option et définissez vos préférences.
3. Enregistrez et retournez en arrière ou enregistrez et fermez.



Vous pouvez appuyer sur X pour fermer sans enregistrer les modifications.

### Horloge

Lorsque la cuisinière est branchée pour la première fois ou s'il y a eu interruption de courant, 12:00 est affiché. Nous vous recommandons de toujours régler l'horloge à la bonne heure avant d'utiliser la cuisinière.

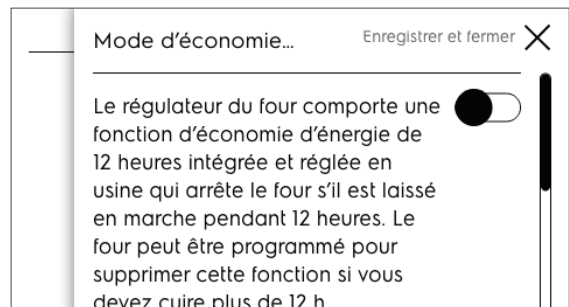
1. Appuyez sur les barres des **Options de menu** et faites défiler à **Horloge**.
2. Appuyez sur **Réglage de l'horloge** et réglez l'heure à l'aide du graphique.
3. Réglez le format 12 ou 24 heures.
4. Réglez AM ou PM.
5. Enregistrer et fermer.



### Mode d'économie d'énergie

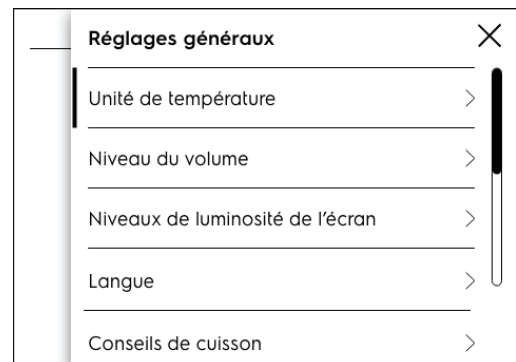
Le régulateur du four comporte une fonction d'économie d'énergie 12 heures réglée en usine qui arrête le four s'il est laissé en marche pour plus de 12 heures. Le régulateur peut être programmé pour supprimer cette fonction et passer en mode de cuisson au four continue.

1. Faites défiler jusqu'à **Mode d'économie d'énergie** et appuyez sur la touche.
2. Suivez les informations pour annuler la fonction d'économie d'énergie si nécessaire.
3. Enregistrez et fermez.



### Réglages généraux

1. Faites défiler jusqu'à **Réglages généraux** et appuyez sur la touche.
2. Différentes options seront affichées.
3. Sélectionnez une option pour voir comment elle est réglée et modifiez-la si vous le souhaitez.



#### • Affichage de la température

Le régulateur électronique du four est réglé pour afficher la température en degrés Fahrenheit lorsqu'il quitte l'usine. L'affichage peut être configuré pour indiquer les températures du four en degrés Fahrenheit ou Celsius.

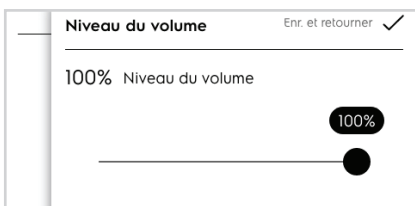
Affichage de la température >  F  
 C

4. Sélectionnez **F** ou **C**.
5. Enregistrer et fermer.

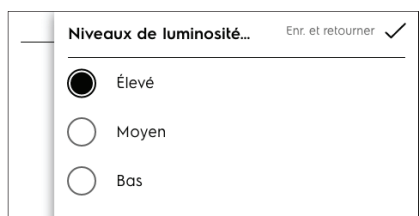
# 18 AVANT L'UTILISATION DU FOUR

## • Volume

Le mode silencieux permet d'utiliser les commandes sans sons. Utilisez le curseur pour régler le volume.

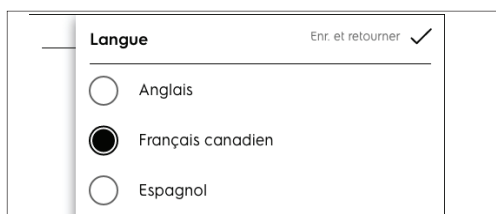


## • Luminosité de l'écran



1. Sélectionnez la luminosité, puis appuyez sur Enr. et retourner.

## • Langue



1. Sélectionnez la langue souhaitée.
2. Appuyez sur Enr. et retourner.

## Programmes préférés

Faites défiler jusqu'à Programmes préférés et appuyez sur la touche.

- **Options de démarrage rapide** > Four à 350 °F (peut modifier la valeur par défaut lorsque la fonction Mise en marche rapide est sélectionnée.)

1. Changez la température si vous le souhaitez.
2. Enregistrez et fermez.

- **Options de température** > Ajustez le préchauffage personnalisé par défaut

1. 163 °C/325 °F
2. 191 °C/375 °F
3. 204 °C/400 °F

## Calibration de la température du four

1. Faites défiler jusqu'à Calibration de la température du four et appuyez sur la touche.
2. L'option de réglage est affichée.
3. Utilisez le curseur pour augmenter ou diminuer la température par défaut du four.
4. Enregistrez et retournez en arrière ou enregistrez et fermez.

Lisez les informations importantes avant de modifier la température du four qui a été réglée à l'usine.

Votre four a été réglé et testé en usine de façon à fournir une température de cuisson précise. Au cours des premières utilisations, suivez attentivement les durées et les températures recommandées dans vos recettes. Si vous croyez que le four chauffe trop ou pas assez pour les durées indiquées dans vos recettes, vous pouvez l'ajuster pour qu'il chauffe plus ou moins que la température indiquée.

Important : N'utilisez pas de thermomètres comme ceux que l'on trouve dans les épiceries pour vérifier le réglage de la température intérieure de votre four. Ces thermomètres peuvent indiquer des températures qui varient de 20 à 40 degrés par rapport aux températures réelles.

Il est possible d'augmenter ou de diminuer la température du four de 19 °C (35 °F) par rapport aux réglages par défaut.

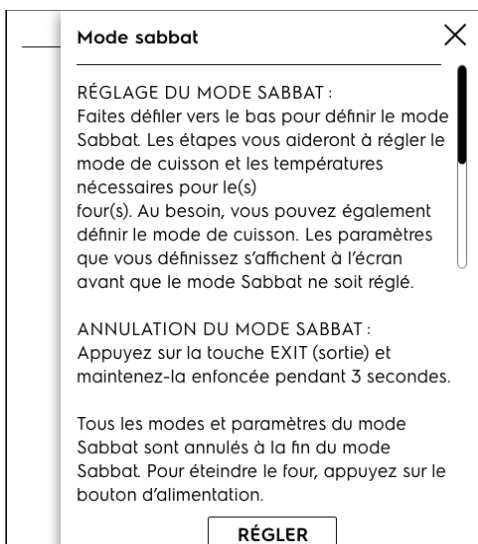


## REMARQUE

Ces options de température sont également disponibles dans le menu Préchauffage personnalisé sur l'écran principal.

## Mode sabbat

1. Faites défiler à **Mode sabbat**.
2. Lisez et suivez toutes les instructions pour régler l'option et lorsque vous avez terminé, appuyez sur Annuler. Consultez « Réglage du mode sabbat à utiliser durant le sabbat juif et les fêtes juives (certains modèles) » à la page 42 pour obtenir plus de détails sur le fonctionnement du Mode sabbat avec les commandes de votre four.



## Rétablissement des réglages préprogrammés à l'usine

1. **Faites défiler jusqu'à Rétab. des régl. préprog. à l'usine et appuyez sur la touche**
2. **Suivez les directives à l'écran**

Remarque : Votre appareil dispose de réglages de commande de four prédéterminés (par défaut). Avec le temps, il se peut que l'utilisateur ait modifié ces réglages. Les options suivantes pourraient avoir été modifiées depuis l'achat de l'appareil :

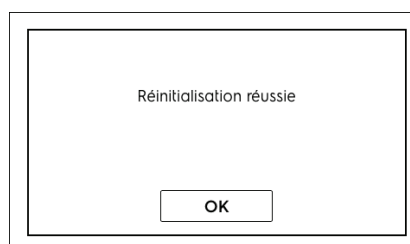
- Mode d'affichage de l'horloge sur 12 ou 24 heures
- Luminosité de l'écran
- Langue
- Programmes préférés
- Affichage de l'horloge
- Tous les réglages de la sonde thermique
- Mode de cuisson au four continue ou d'économie d'énergie 12 heures
- Commandes silencieuses ou sonores
- Affichage de la température du four (Fahrenheit ou Celsius)
- Réglages de la température du four (UPO)

Si vous appuyez sur Réinitialiser, tous les paramètres retourneront à leurs valeurs par défaut.

### 3. Êtes-vous sûr?

### 4. Réinit.

### 5. OK

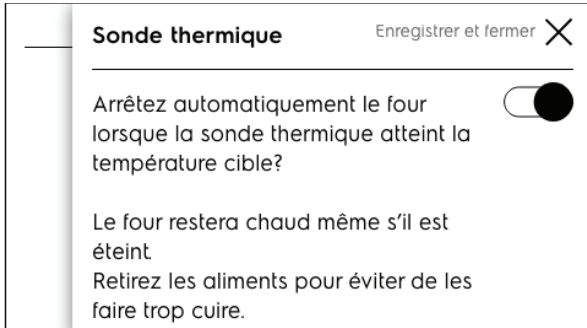


# 20 AVANT L'UTILISATION DU FOUR

## Sonde thermique

Les options de sonde thermique se trouvent dans le menu de réglage et le menu des modes du four.

1. Faites défiler jusqu'à **Sonde thermique et appuyez sur la touche.**
2. Suivez les instructions à l'écran.



## Verrouillage de la porte et verrouillage de l'écran

Par mesure de sécurité, les portes et les commandes du four peuvent être verrouillées. Suivez les instructions à l'écran pour les verrouiller et les déverrouiller.



Appuyez sur la touche **VERR.** et maintenez-la enfoncée pendant 3 secondes. Un code sera affiché et vous devrez l'utiliser pour déverrouiller les portes et les commandes. Cela garantit que le four restera verrouillé et sécuritaire.

Lorsque les portes et les commandes sont verrouillées, l'écran affichera l'heure du jour, une note indiquant que le four est verrouillé et une touche **DÉVERR.**

Une fois que les commandes et la porte sont verrouillées, il est impossible d'accéder aux fonctions de cuisson. Pour déverrouiller la porte du four, entrez le code et appuyez sur DÉVERR., puis suivez les instructions à l'écran.



### Connecter votre four à votre téléphone intelligent

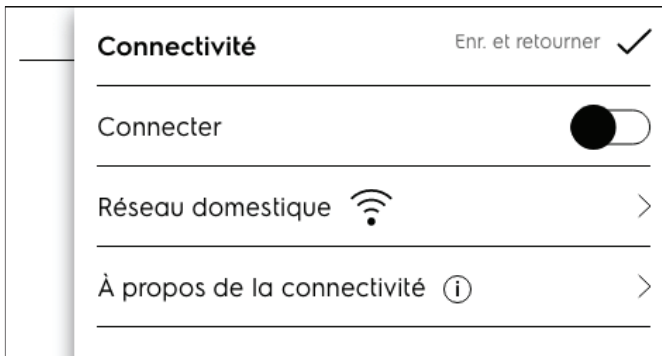
Téléchargez l'application Electrolux à votre téléphone intelligent pour connecter et programmer votre four pour la cuisson à distance. Assurez-vous de lire les informations sur la carte Connectez-vous avant de configurer votre téléphone intelligent pour qu'il se connecte au four.

Dans les options du menu, faites défiler jusqu'à **Connectivité** et sélectionnez cette option.

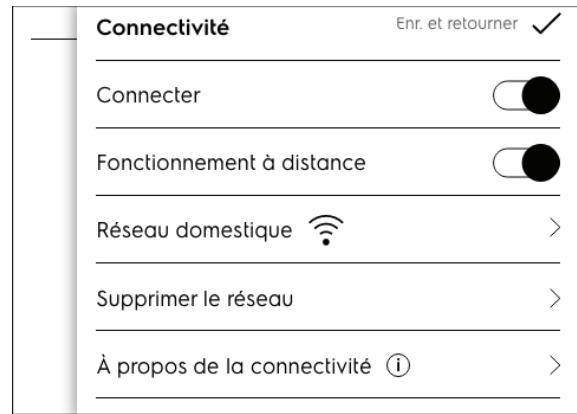
Suivez les instructions à l'écran.



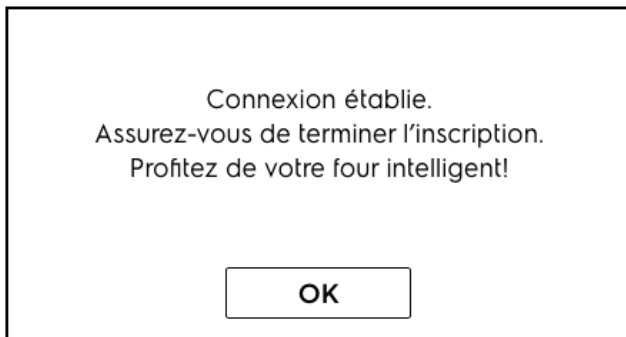
Une fois l'application téléchargée, vous avez la possibilité de vous connecter à votre réseau à domicile. Assurez-vous de lire les instructions et les conseils sur l'utilisation de l'application pour définir les modes du four.



Vous pouvez configurer l'application pour contrôler certains modes et certaines fonctions du four à distance.



Faites preuve de prudence lors de l'utilisation de votre téléphone intelligent pour contrôler certaines fonctions du four. Assurez-vous de suivre toutes les instructions de l'application Electrolux pour une utilisation mobile.



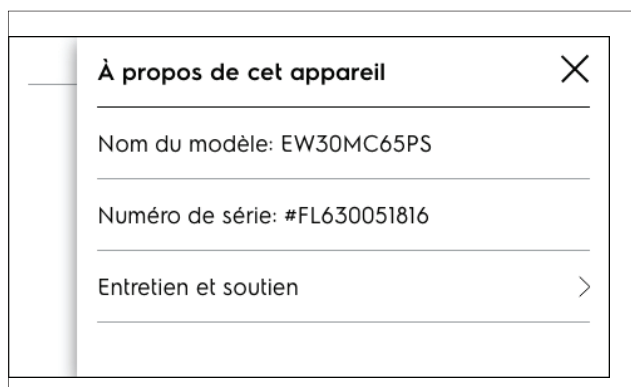
# 22 AVANT L'UTILISATION DU FOUR

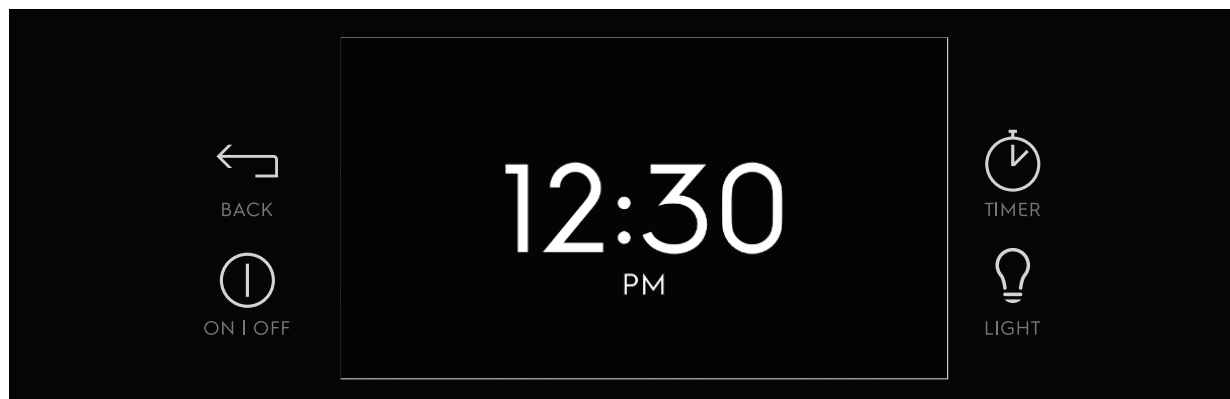
---

## À propos de cet appareil

1. Faites défiler jusqu'à **À propos de cet appareil** et appuyez sur la touche.
2. Appuyez sur les titres pour afficher les informations.

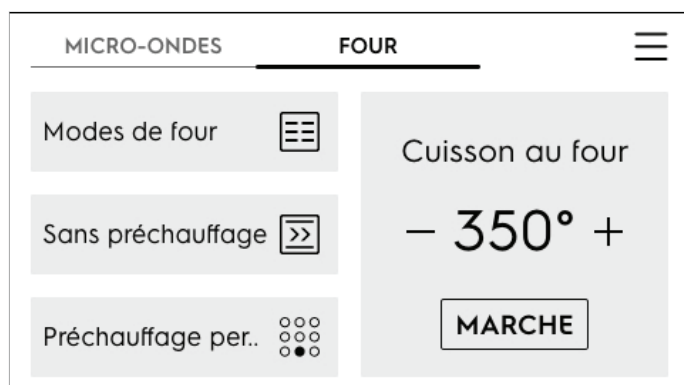
Des informations importantes sur l'appareil, telles que le numéro de version du logiciel et les coordonnées de l'assistance technique, sont affichées ici.





## ON/OFF (MARCHE/ARRÊT)

Lorsque vous appuyez sur **ON/OFF (MARCHE/ARRÊT)**, l'écran de démarrage rapide est affiché.



### REMARQUE

En plus de ON/OFF (MARCHE/ARRÊT), toucher l'écran activera également l'affichage.

Si le four est allumé lorsque vous appuyez sur **ON/OFF (MARCHE/ARRÊT)**, il s'éteindra complètement, annulant ainsi toutes les fonctions en cours d'exécution.

## BACK (RETOUR)

Appuyez sur la touche Back (Retour) pour revenir à l'écran précédent sans appliquer les modifications que vous avez sélectionnées.

## TIMER (MINUTERIE)

Appuyez sur Timer (Minuterie) pour accéder à la fonction de minuterie. La minuterie commencera son compte à rebours du temps que vous spécifiez et un signal sonore se fera entendre lorsque la minuterie atteint zéro. La minuterie peut être réglée pour toute durée comprise entre 1 minute et 11 heures 59 minutes.

Entrez le temps désiré et appuyez sur **MARCHE**. Pendant que la minuterie fonctionne, vous pouvez mettre en pause ou annuler le compte à rebours. Vous pouvez également ajouter ou soustraire du temps en appuyant sur + ou -.

## LIGHT (LAMPE)

Appuyez sur la touche Light (Lampe) pour allumer ou éteindre les lampes du four.

Table 1: Réglages minimal et maximal des fonctions

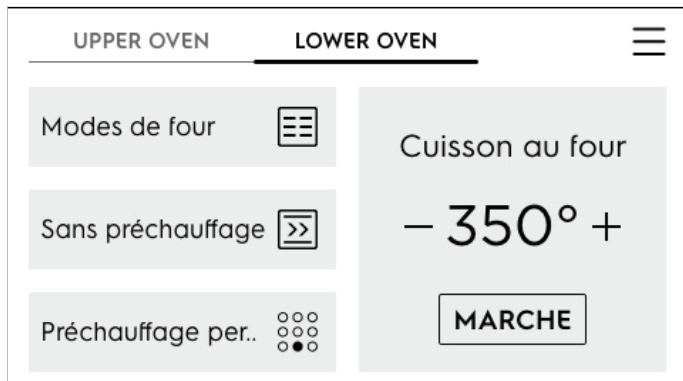
Fonction	Mode	Temp./temps min.	Temp./temps max.
Sans préchauffage		77 °C (170 °F)	288 °C (550 °F)
Cuisson au four		77 °C (170 °F)	288 °C (550 °F)
Gril		205 °C (400 °F)	288 °C (550 °F)
Friture à air chaud		77 °C (170 °F)	288 °C (550 °F)
Sous vide		38 °C (100 °F)	94 °C (205 °F)
Cuisson à la vapeur		77 °C (170 °F)	288 °C (550 °F)
Rôtissage à la vapeur		77 °C (170 °F)	288 °C (550 °F)
Cuisson à convection		77 °C (170 °F)	288 °C (550 °F)
Rôtissage à convection		77 °C (170 °F)	288 °C (550 °F)
Sonde thermique		60 °C (140 °F)	99 °C (210 °F)
Maintien au chaud		60 °C (140 °F)	93 °C (200 °F)
Fermentation du pain		38 °C (100 °F)	11:59 h/min
Déshydratation		35 °C (95 °F)	77 °C (170 °F)
Minuterie		0:01 min	11:59 h/min
Horloge	12 h	1:00 h/min	11:59 h/min
	24 h	0:00 min	23:59 h/min
Mise en marche différée		0:01 min	1:00 h/min
Temps de cuisson	12 h	0:01 min	11:59 h/min
	24 h	0:01 min	11:59 h/min
Autonettoyage		2 heures	4 heures

# 24 RÉGLAGE DES COMMANDES DU FOUR

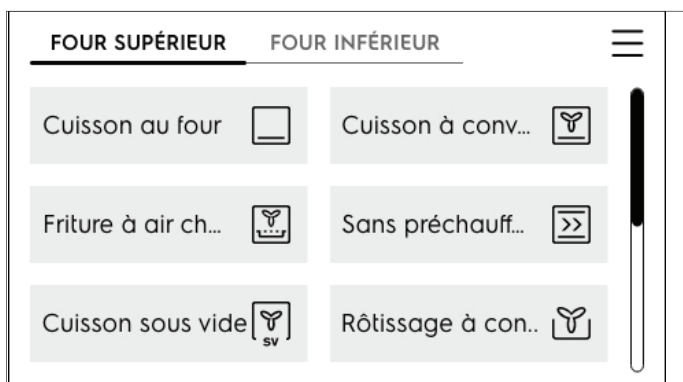
## Mise en marche rapide

Lorsque vous appuyez sur **ON/OFF (MARCHE/ARRÊT)**, l'écran de démarrage rapide est affiché.

À l'écran Mise en marche rapide, vous pouvez démarrer immédiatement la fonction de cuisson en appuyant sur **MARCHE**. Vous pouvez régler la température en appuyant sur **+** ou **-**.



Pour sélectionner d'autres options de cuisson, appuyez sur **Modes de four** et faites défiler jusqu'à la fonction souhaitée :



Utilisez la barre de défilement pour trouver le mode de four, comme indiqué dans le tableau des modes du four sur la droite. Lorsque vous sélectionnez un mode de cuisson, vous n'avez qu'à suivre les conseils pour régler le mode particulier.

**Important :** Des conseils pratiques pour vous aider à obtenir les meilleurs résultats sont inclus dans l'affichage et peuvent également être trouvés dans ce manuel d'utilisation et d'entretien.

## Modes

- Cuisson au four (page 25)
- Cuisson à convection (page 29)
- Friture à air chaud (page 28)
- Sans préchauffage (page 27)
- Cuisson sous vide (page 30)
- Rôtissage à convection (page 35)
- Gril (page 33)
- Plusieurs grilles (page 39)
- Cuisson à la vapeur (page 40)
- Rôtissage à la vapeur (page 41)
- Fermentation du pain (page 41)
- Maintien au chaud (page 42)
- Déshydratation (page 41)
- Mise en marche différée (page 26)
- Sonde thermique (page 37)
- Autonettoyage (page 44)
- Nettoyage à la vapeur (page 47)



## Réglage de la cuisson au four

La cuisson au four utilise la chaleur qui monte du bas du four pour de meilleurs résultats de cuisson.

Un bip de rappel est émis pour indiquer le moment où la température de cuisson est atteinte et où il faut placer la nourriture dans le four.

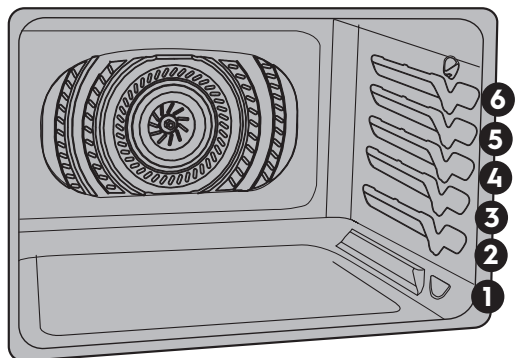
La cuisson au four peut être réglée pour toute température comprise entre 77 °C (170 °F) et 288 °C (550 °F).

Si vous avez un four double, choisissez le four à régler à l'aide des onglets UPPER OVEN (four supérieur) et LOWER OVEN (four inférieur) en haut de l'écran.

### ! ATTENTION

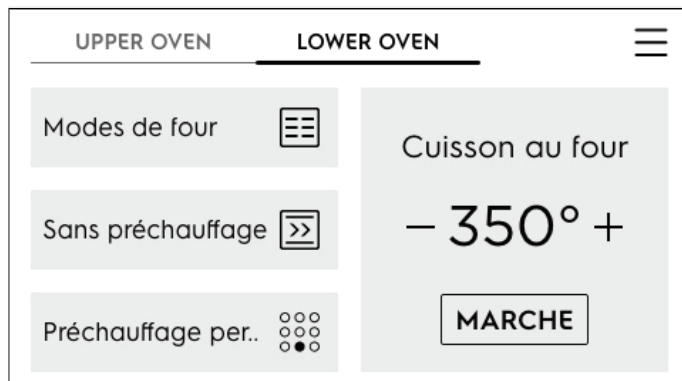
Servez-vous toujours de maniques ou de gants isolants pour utiliser le four. Lors de la cuisson, l'intérieur du four, les grilles et la surface de cuisson deviennent très chauds, ce qui pourrait causer des brûlures.

- Attendez que le préchauffage du four soit complètement terminé avant de faire cuire des aliments comme des biscuits, des gâteaux et des pains.
- Pour toutes les cuissons, à l'exception des gâteaux étagés, les moules doivent être placés vers l'avant de la grille. Disposez les moules à gâteaux étagés comme indiqué.
- Utilisez la fonction de cuisson à convection pour de meilleurs résultats lorsque vous cuisez des biscuits ou des gâteaux sur plusieurs grilles.
- Pour de meilleurs résultats lorsque vous faites cuire des gâteaux étagés à l'aide de deux grilles de four, placez les grilles aux positions 1 et 4 et centrez les ustensiles comme indiqué.
- Lorsque vous utilisez une seule grille pour faire cuire des biscuits, des gâteaux, des petits pains ou des muffins, utilisez la position de grille 3.
- Laissez un espace d'au moins 5 cm (2 po) entre les ustensiles de cuisson pour permettre à l'air de bien circuler.
- Laissez les lampes du four éteintes pendant la cuisson.



## Pour régler la cuisson

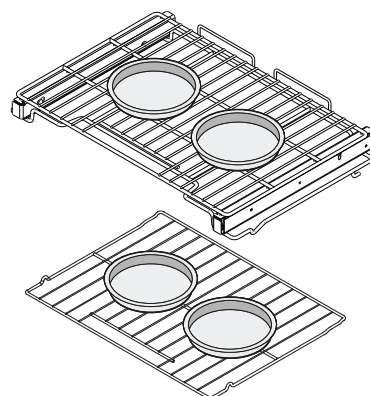
1. Appuyez sur **ON/OFF (MARCHE/ARRÊT)**.



2. Appuyez sur **Modes de four** et appuyez sur **Cuisson au four**. La température par défaut de 177 °C (350 °F) s'affiche à l'écran. Vous pouvez également utiliser les commandes de l'écran de démarrage rapide.
3. Pour régler la température à 375, utilisez les touches numérotées pour programmer la nouvelle température de **375** et appuyez sur **MARCHE**.
4. L'écran affiche la température actuelle et un bouton **Temps de cuisson**.
5. Appuyez sur **Temps de cuisson** pour régler un temps de cuisson si nécessaire.  
**REMARQUE** : Si un temps de cuisson est réglé, le four s'éteint automatiquement à l'expiration du temps.
6. Appuyez sur **MARCHE**.
7. **La cuisson est terminée** et **Arrêt** s'affichera. Appuyez sur **OK** pour retourner à l'écran de démarrage.

Appuyez sur **ON/OFF (MARCHE/ARRÊT)** pour éteindre le four et afficher l'heure du jour.

Pour annuler la cuisson à tout moment, appuyez sur **ANNULER**.



# 26 RÉGLAGE DES COMMANDES DU FOUR

## Réglage du temps de cuisson

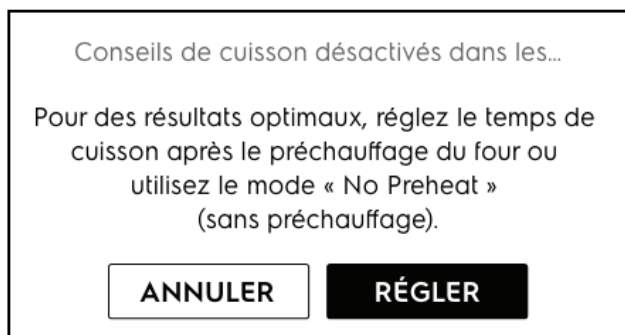
Utilisez la fonction Temps de cuisson pour définir le temps de cuisson nécessaire pour la plupart de fonctions du four. Le four s'allume immédiatement (ou après un délai spécifié) et s'arrête automatiquement à la fin du temps de cuisson défini.

Dans la plupart des cas, vous verrez un conseil de cuisson suggérant de régler le Temps de cuisson après le préchauffage du four.

### Lorsque le temps de cuisson programmé s'est écoulé :

- **Arrêt** apparaîtra dans la fenêtre d'affichage
- un signal sonore retentit
- le four s'éteint automatiquement

Le message **Arrêt** et un bouton **OK** seront affichés lorsque vous appuyez sur **OK**.



**REMARQUE :** Le réglage maximal du temps de cuisson est de 11 heures 59 minutes, à moins que le four ne soit réglé pour la cuisson continue.

### Pour changer la température du four ou le temps de cuisson pendant la cuisson :

- Appuyez sur **+** ou **-** de chaque côté de la température réglée.
- Appuyez sur **Temp.** pour accéder au clavier.

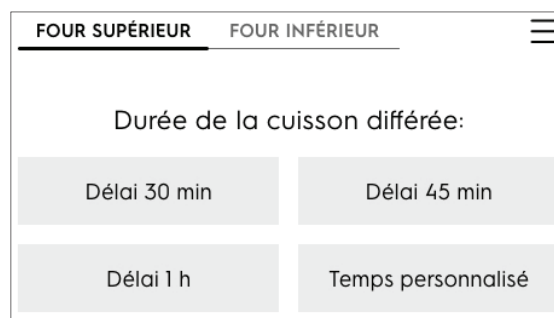
## Réglage de la mise en marche différée

Mise en marche différée permet une heure de mise en marche différée uniquement pour les modes Cuisson au four, Cuisson à convection, Sans préchauffage, Rôtissage à convection, Nettoyage à la vapeur) et Autonettoyage. Avant de programmer une mise en marche différée, assurez-vous que l'horloge indique l'heure juste. Le délai maximal d'une Mise en marche différée est d'une heure.

1. Appuyez sur **ON/OFF (MARCHE/ARRÊT)** et appuyez sur **Modes de four**.
2. Faites défiler jusqu'à **Mise en marche différée** et appuyez sur :



3. Suivez les informations à l'écran pour régler la durée du délai, la température et le temps de cuisson.
4. Une mise en marche différée de 1 heure ou moins est permise.



Le four s'allumera et la cuisson commencera lorsque l'heure de mise en marche différée sera atteinte. L'écran affichera la température du four.

Lorsque le temps de cuisson est terminé, **la cuisson est terminée** et **Arrêt** et **OK** seront affichés dans la fenêtre d'affichage et le four s'éteindra automatiquement.

La commande du four émet des signaux sonores jusqu'à ce que vous appuyez sur **OK**.



## AVERTISSEMENT

**Danger d'empoisonnement alimentaire.** Ne laissez pas la nourriture reposer plus d'une heure avant ou après la cuisson. Vous risqueriez d'être malade ou de subir un empoisonnement alimentaire.

## Sans préchauffage

Sans préchauffage est disponible pour la cuisson sur une seule grille avec des aliments emballés et préparés et peut également être utilisé avec des recettes régulières. Sans préchauffage peut être utilisé pour des températures entre 77 °C et 288 °C (170 °F et 550 °F). Suivez la recette ou les instructions contenues sur l'emballage pour connaître le temps et la température de la préparation des aliments.

Lorsque la fonction Sans préchauffage est activée, les éléments chauffants du four fonctionnent par intermittence. Le ventilateur de convection s'allumera et restera en marche jusqu'à ce que la fonction Sans préchauffage soit arrêtée. Selon votre préférence du niveau de cuisson, les temps de cuisson peuvent varier. Surveillez les aliments de près.



### ATTENTION

Servez-vous toujours de maniques ou de gants isolants pour utiliser le four. Lors de la cuisson, l'intérieur du four, les grilles et la surface de cuisson deviennent très chauds, ce qui pourrait causer des brûlures.

Important :

- Placez toujours les aliments sur la position de grille 3.
- Placez les aliments dans la lèchefrite ou l'ustensile et cuisson vers l'avant de la grille du four.
- Lorsque vous utilisez cette fonction, utilisez un ustensile de cuisson à côtés bas ou sans côtés. Cela permet à l'air de circuler autour des aliments plus uniformément.
- Laissez la lampe du four éteinte pendant la cuisson.
- Les aliments qui se présentent sous formes allongées, comme les bâtonnets de poisson et les filets de poulet, doivent être placés sur une lèchefrite en faisant pointer les extrémités vers les côtés du four. Suivez les instructions contenues sur l'emballage pour connaître le temps et la température de la préparation des aliments.
- Les aliments pourraient avoir besoin d'être retirés plus tôt et devraient être vérifiés à la durée de cuisson minimale recommandée.
- Le mode de cuisson sans préchauffage fonctionne mieux lorsque vous cuisinez des aliments pendant plus de 10 minutes. Si les instructions demandent un temps de cuisson plus court, quelques minutes supplémentaires peuvent être nécessaires pour obtenir des résultats de cuisson optimaux.
- Évitez d'ouvrir la porte du four trop souvent. La température du four diminue lorsque la porte du four est ouverte et cela peut augmenter le temps de cuisson.
- Laissez les lampes du four éteintes pendant la cuisson.

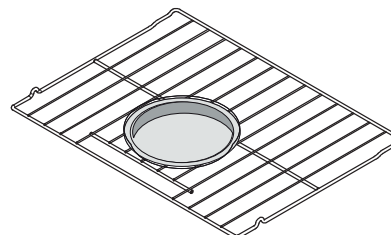
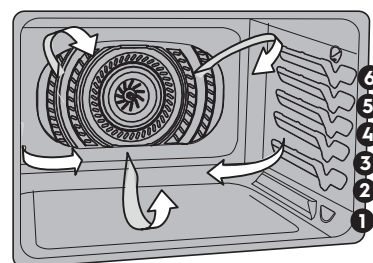
Pour régler une température sans préchauffage de 177 °C (350 °F) :

1. Disposez les grilles intérieures du four.
2. Appuyez sur **ON/OFF (MARCHE/ARRÊT)**.
3. Appuyez sur **Modes de four** et faites défiler à **Sans préchauffage**.
4. Suivez les conseils de Sans préchauffage et réglez la température ou utilisez 177 °C (350 °F) (par défaut).
5. Appuyez sur **MARCHE**.



6. Réglez **Temps de cuisson** si nécessaire.
  7. Appuyez sur **MARCHE**.
- REMARQUE** : Si un temps de cuisson est réglé, le four s'éteint automatiquement à l'expiration du temps.
8. **La cuisson est terminée** et **Arrêt** s'affichera.
  9. Appuyez sur **ON/OFF (MARCHE/ARRÊT)** pour l'affichage de l'heure du jour.

Pour annuler la cuisson à tout moment, appuyez sur **ANNULER**.



# 28 RÉGLAGE DES COMMANDES DU FOUR

## Friture à air chaud

La fonction Friture à air chaud est optimale pour la cuisson sur une seule grille des aliments emballés et prêts à servir. Elle fonctionne bien avec la plupart des recettes et peut être programmée pour des températures comprises entre 77 °C et 288 °C (170 °F et 550 °F). Suivez la recette ou les instructions sur l'emballage pour connaître les quantités liées à la préparation des aliments, la durée et la température.

### Important :

- Pour de meilleurs résultats, les aliments doivent être disposés en une seule couche sur un ustensile de cuisson et placés vers l'avant d'une seule grille à la position 3.
- Lorsque vous utilisez le plateau de friture à air chaud, placez une grande plaque à biscuits à la position de grille 1 pour récupérer les miettes ou les jus de cuisson.
- Laissez la lampe du four éteinte pendant la cuisson.
- Les aliments pourraient avoir besoin d'être retirés plus tôt et devraient être vérifiés à la durée de cuisson minimale recommandée. Toutefois, les aliments denses surgelés et ceux dont le temps de cuisson est inférieur à 15 minutes peuvent nécessiter plus de temps de cuisson.

### Pour régler la friture à air chaud :

1. Disposez les aliments sur la grille comme suggéré.
2. Sélectionnez **Friture à air chaud** pour les Modes de four.
3. Entrez la température suggérée pour un aliment particulier. Appuyez sur **MARCHE**.
4. Si vous utilisez un **Temps de cuisson**, réglez-le après avoir préchauffé le four. Le Temps de cuisson désactive la Friture à air chaud lorsque le temps est écoulé.  
**REMARQUE** : Il est préférable de régler la minuterie pour le temps minimum suggéré après le préchauffage, puis de vérifier la cuisson des aliments.
5. Appuyez sur **MARCHE**. Lorsque la tonalité de préchauffage retentit, placez le plateau sur la position de grille 3 et, pour éviter la fumée, placez une plaque à pâtisserie à la position de grille 1 sous le plateau de friture à air chaud.
6. **Arrêt** sera affiché à la fin du temps de cuisson.
7. Appuyez sur **ON/OFF (MARCHE/ARRÊT)** pour l'affichage de l'heure du jour.

Le plateau de friture à air chaud est spécialement conçu pour fournir des performances supérieures.

### Quelques avantages du plateau de friture à air chaud :

- Le plateau est optimisé pour l'espace du four ainsi que pour la friture à air chaud de grande capacité.
- Loge dans le lave-vaisselle, ce qui facilite le nettoyage.
- Rendement supérieur aux modèles de comptoir.
- Permet d'avoir plus d'espace sur le comptoir.

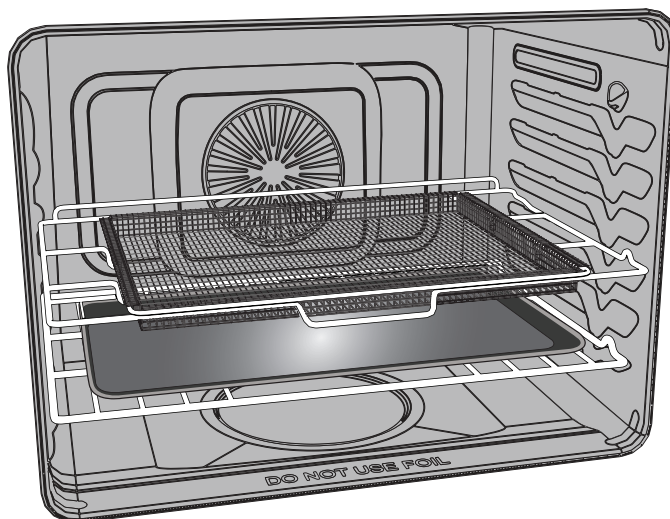


Figure 3 : Plateau de friture à air chaud

Table 2: Tableau de friture à air chaud

Type d'aliments	Quantité (g/oz)	Température	Cuisson minutée (min)
Bouchées de pomme de terre surgelées	1 361 g / 48 oz	232 °C / 450 °F	29 à 33
Frites dorées surgelées	1 361 g / 48 oz	218 °C / 425 °F	25 à 35
Pépites de poulet surgelées	1 361 g / 48 oz	205 °C / 400 °F	13 à 15
Lanières de poulet croustillantes surgelées	1 361 g / 48 oz	205 °C / 400 °F	20 à 22
Ailes de poulet épicées non désossées surgelées	1 361 g / 48 oz	232 °C / 450 °F	25 à 28
Ailes de poulet surgelées	1 361 g / 48 oz	190 °C / 375 °F	60 à 65
Ailes de poulet fraîches	1 361 g / 48 oz	232 °C / 450 °F	30 à 40

## Cuisson à convection

La cuisson à convection permet de faire circuler uniformément l'air chaud à l'intérieur du four à l'aide d'un ventilateur. La distribution de chaleur étant ainsi améliorée, la nourriture cuit et brunit plus uniformément. L'air chaud circule autour de la nourriture de tous les côtés.

La cuisson à convection peut être réglée pour toute température comprise entre 77 °C (170 °F) et 288 °C (550 °F).

### Parmi les avantages de la cuisson à convection :

- Vous pouvez utiliser plusieurs grilles.

### Conseils pour la cuisson à convection :

- Utilisez la cuisson à convection pour obtenir de meilleurs résultats lors de la cuisson de biscuits et de gâteaux sur 2 grilles.
- Pour obtenir des résultats de cuisson optimaux, nous vous recommandons de préchauffer le four lorsque vous préparez des aliments comme des petits gâteaux, des biscuits et du pain et de déplacer les moules vers l'avant des grilles.
- Si votre recette n'a pas été élaborée pour la cuisson par convection, réduisez la température du four de 25 degrés ou utilisez l'option de Conversion à la convection.
- Aucun ustensile de cuisson spécial n'est requis.
- Pour la cuisson des biscuits, utilisez les positions de grilles suivantes :
  - Cuisson sur une seule grille, utilisez 3 (grille plate).
  - Cuisson sur deux grilles, utilisez 1 (grille plate) et 4 (grille à glissière).
- Pour la cuisson des gâteaux, utilisez les positions de grilles suivantes et placez les ustensiles de cuisson comme indiqué à la Figure 4. Pour la grille supérieure, utilisez la position de grille 4 (grille à glissière) ou 5 (grille plate).
- Les biscuits et les petits pains devraient être cuits sur des ustensiles sans rebords ou à rebords très bas pour permettre à l'air chaud de circuler autour des aliments. Les aliments placés dans des ustensiles de cuisson forcés cuiront plus rapidement.
- Laissez les lampes du four éteintes pendant la cuisson.

### Conversion à la convection

La Conversion à la convection réduit automatiquement la température du four par rapport à ce qui est spécifié dans la plupart des recettes pour compenser l'augmentation de l'efficacité de la cuisson à convection.

Pour régler la cuisson à convection à la température du four par défaut de 163 °C (325 °F) :

1. Sélectionnez **Mode de four** et faites défiler à **Cuisson à convection**
2. Appuyez sur **Cuisson à convection** : La température par défaut du four de 163 °C (325 °F) est affichée.
3. Une option pour **Conversion à la convection** est affichée à l'écran. Son utilisation abaissera la température du four de 25 degrés pour tenir compte de l'efficacité accrue de la convection. Si elle est utilisée, la Conversion à la convection doit être sélectionnée avant d'appuyer sur Mise en marche.
4. Appuyez sur **MARCHE**.
5. Option pour régler **Temps de cuisson**.
6. Appuyez sur **MARCHE**.
7. Le four s'éteint lorsque le **Temps de cuisson** est terminé.
8. La cuisson est terminée et **Arrêt** s'affichera.
9. Appuyez sur **ON/OFF (MARCHE/ARRÊT)** pour l'affichage de l'heure du jour.

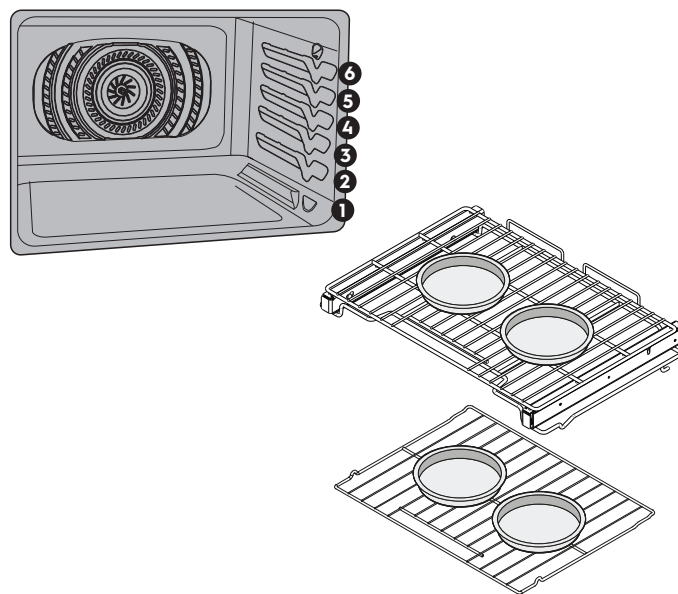
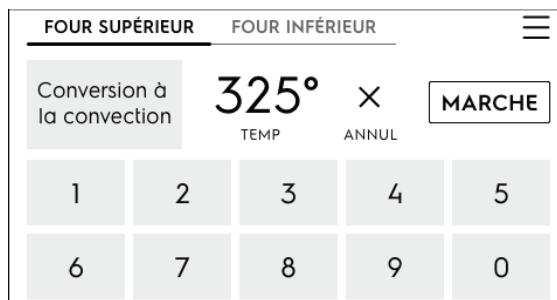


Figure 4 : Position des casseroles pour de meilleurs résultats lors de la cuisson des gâteaux sur deux grilles.

# 30 RÉGLAGE DES COMMANDES DU FOUR

## Cuisson sous vide

L'option de Cuisson sous vide est idéale pour des viandes tendres qui ne sont pas trop cuites.

Comment fonctionne le mode de cuisson sous vide

Le mode de cuisson sous vide consiste à cuire des aliments qui sont scellés sous vide dans des sachets en plastique, lesquels sont placés dans un milieu de cuisson composé d'eau chaude ou d'air chaud.

Votre appareil utilise de l'air chaud circulant autour des poches scellées pour cuire les aliments lentement à des températures relativement basses situées entre 38 °C (100 °F) et 94 °C (205 °F). La cuisson sous vide n'est pas rapide, mais avec un peu de planification, il s'agit d'un mode de cuisson très simple à réaliser.

### Avantages de la cuisson sous vide

- Les aliments ne perdent pas de saveur ou d'arôme en raison de l'évaporation.
- Les vitamines et les minéraux ne s'échappent pas pendant la cuisson.
- La basse température de cuisson permet d'obtenir de la viande et du poisson plus tendres.
- La nourriture conservant davantage sa saveur naturelle, les aliments n'ont plus à être autant épicés.
- La faible température de cuisson réduit considérablement le risque de surcuisson. La nourriture n'est jamais plus chaude que la température de service prévue.
- Le temps de cuisson est moins critique. Si la cuisson de plats différents se termine à différents moments, les aliments qui ont atteint la température de service peuvent attendre, car ils restent à la température de service dans l'élément de cuisson.

## Sécurité alimentaire

La cuisson sous vide cuisant la nourriture à des températures relativement basses, la manipulation sécuritaire des aliments est particulièrement importante.

- Gardez toujours les aliments crus dans des conditions sécuritaires avant de commencer à cuisiner.
- Nettoyez les aliments crus avant de commencer à cuisiner.
- Reportez-vous au Tableau 1, « Réglages recommandés pour la cuisson sous vide » pour déterminer la durée et la température de cuisson recommandées pour l'aliment à cuire.
- N'utilisez des températures inférieures à 60 °C (140 °F) uniquement que pour cuire des aliments pouvant être consommés crus en toute sécurité.
- La température des aliments doit être comprise entre 1 °C (34 °F) et 3 °C (37 °F) (température normale du réfrigérateur) lors de l'insertion des aliments dans un sachet de cuisson sous vide.
- Les plats cuits sous vide sont meilleurs servis immédiatement après la cuisson. Si les aliments ne sont pas servis immédiatement, utilisez un bain de glace pour les refroidir rapidement et maintenez-les réfrigérés pendant 3 jours.
- N'utilisez pas le mode de cuisson sous vide pour réchauffer des restants.
- Ne laissez pas les aliments crus entrer en contact avec des aliments cuits pendant la préparation. N'utilisez pas les mêmes outils de cuisine sur différents aliments sans les nettoyer au préalable.
- Si la recette inclut des œufs crus, évitez que les blancs et les jaunes n'entrent en contact avec l'extérieur des coquilles.
- Blanchir les aliments dans de l'eau bouillante ou les saisir au gril dans une casserole avant de les cuire sous vide permet de détruire les bactéries de surface et d'améliorer la sécurité alimentaire.
- N'utilisez pas la fonction de mise en marche différée en mode de cuisson sous vide.
- N'utilisez pas de sonde thermique en mode de cuisson sous vide. La cuisson sous vide exige que les aliments soient hermétiquement scellés dans un sachet.

## L'emballage sous vide

La cuisson sous vide dans votre four nécessite une scelleuse sous vide et des sachets pour emballage sous vide. Le sachet doit être scellé, de sorte qu'aucun air ou liquide ne puisse sortir. Un sachet qui fuit produira de mauvais résultats de cuisson et peut causer la formation de fumée et de résidus qui peuvent brûler lors des cuissons futures ou de l'autonettoyage. Suivez les instructions fournies avec votre scelleuse et vos sachets.

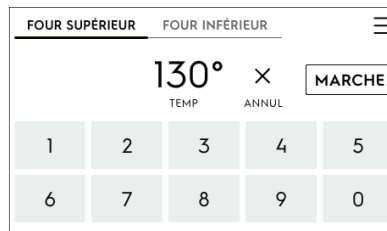
- Utilisez des sachets conçus pour votre scelleuse et pour la cuisine sous vide.
- Ne réutilisez pas des sachets sous vide déjà utilisés.
- Mettez une seule couche d'aliment dans le sachet pour obtenir une cuisson uniforme.
- Il est recommandé d'utiliser une portion d'aliment par sachet sous vide.
- Pour la plupart des cuissons sous vide, utilisez le réglage de mise sous vide le plus élevé pour de meilleurs résultats de cuisson.
- Assurez-vous que la fermeture du sachet est propre pour obtenir un bon joint. Si vous cuisinez à des températures plus élevées (supérieures à 71 °C/160 °F), scellez le sachet deux fois.
- Les sachets pour emballage sous vide ne doivent être utilisés que pour la cuisson sous vide. Ils ne doivent pas être utilisés pour la cuisson régulière ou le grillage.

## Cuisson sous vide

1. Préparation
  - Utilisez la nourriture la plus fraîche et de la plus haute qualité possible.
  - Nettoyez et coupez les ingrédients.
2. Emballage
  - Placez les ingrédients dans un sachet en plastique conçu pour votre scelleuse sous vide. Ajoutez des assaisonnements de cuisson.
  - Remarque : Si vous cuisinez plusieurs aliments à la fois, vous pouvez écrire le contenu de chaque sachet sur chacun d'entre eux avant de les remplir et de les sceller.
  - Scellez sous vide le sachet en retirant le plus d'air possible. Vérifiez que vous avez obtenu un joint étanche à l'air.
  - Si vous ne cuisez pas l'aliment immédiatement, entreposez le sachet au réfrigérateur jusqu'à ce que vous soyez prêt à le faire cuire.

## Pour la Cuisson sous vide :

1. Appuyez sur **Modes de four** et faites défiler à **Cuisson sous vide**.
2. Appuyez sur **Cuisson sous vide** : le réglage par défaut de 54 °C (130 °F) est affiché.



3. Réglez la température désirée.
4. Appuyez sur **MARCHE**.

**IMPORTANT :** Puisque la cuisson sous vide comporte une durée de cuisson minimale et une durée de cuisson cible, il est recommandé de régler la minuterie au moins à la durée minimale suggérée ou à n'importe quel moment situé avant la durée de cuisson cible. La cuisine sous vide comporte une durée de cuisson maximale, ce qui procure une plus grande flexibilité lorsqu'il s'agit d'effectuer une cuisson n'impliquant aucun temps d'arrêt spécifique.

**Remarque :** Utilisez la fonction Cuisson sous vide de votre four pour cuisiner les aliments (référence de la section). Utilisez les paramètres recommandés pour le type d'aliment dans le tableau 1, « Réglages recommandés pour la cuisson sous vide ».

5. Dernière étape
  - Ouvrez le sachet de plastique et retirez les aliments.
  - Vous pouvez terminer la cuisson par un grillage final afin d'obtenir un aliment bien croûté et une saveur de rôti.
  - Terminez en ajoutant des assaisonnements ou des sauces si nécessaire.
  - Servir.

## ATTENTION

Même si la cuisson sous vide se fait à des températures relativement basses, faites attention lorsque vous manipulez le sachet et son contenu, lesquels seront chauds au toucher.

N'utilisez des températures inférieures à 60 °C (140 °F) uniquement que pour cuire des aliments pouvant être consommés crus en toute sécurité.

## IMPORTANT

Selon le département de l'Agriculture des États-Unis : « Le bœuf frais saignant est populaire, mais il est important de savoir que de le faire cuire à seulement 60 °C/140 °F implique que certains organismes pouvant causer des empoisonnements alimentaires peuvent survivre. » (Source : Safe Food Book, Your Kitchen Guide, USDA). La température la plus basse recommandée par le département de l'Agriculture des États-Unis est de 63 °C/145 °F pour l'obtention de bœuf frais mi-saignant. Pour du bœuf à point, 71 °C/160 °F. Pour du bœuf bien cuit, 77 °C/170 °F. Pour en savoir plus, consultez le site sur la sécurité alimentaire et les inspections de la USDA à [www.fsis.usda.gov](http://www.fsis.usda.gov).

# 32 RÉGLAGE DES COMMANDES DU FOUR

Table 3: Tableau de cuisson sous vide

Aliments	Cuisson	Température	Temps de cuisson		
			Minimum	Cible	Maximum
<b>Bœuf</b>					
Steak	Saignant	54-55 °C / 130 °F	2 heures	3 heures	4 heures
Steak	Mi-saignant	57-58 °C / 135 °F	2 heures	3 heures	4 heures
Steak	À point	62-63 °C / 145 °F	2 heures	3 heures	4 heures
Steak	À point, bien cuit	65-66 °C / 150 °F	2 heures	3 heures	4 heures
Steak	Bien cuit	71-72 °C / 160 °F	2 heures	3 heures	4 heures
Rôti	Saignant	57-58 °C / 135 °F	6 heures	7 heures	16 heures
Rôti	Mi-saignant	60 °C / 140 °F	6 heures	7 heures	16 heures
Rôti	À point	65-66 °C / 150 °F	6 heures	7 heures	16 heures
Rôti	À point, bien cuit	68-69 °C / 155 °F	6 heures	7 heures	16 heures
Rôti	Bien cuit	71-72 °C / 160 °F	6 heures	7 heures	16 heures
Bloc d'épaule/poitrine	Saignant	60 °C / 140 °F	20 heures	24 heures	48 heures
Bloc d'épaule/poitrine	Mi-saignant	65-66 °C / 150 °F	20 heures	24 heures	48 heures
Bloc d'épaule/poitrine	Bien cuit	82-83 °C / 180 °F	20 heures	24 heures	48 heures
<b>Porc</b>					
Côtelette	À point	65-66 °C / 150 °F	2 heures	3 heures	4 heures
Côtelette	Bien cuit	71-72 °C / 160 °F	2 heures	3 heures	4 heures
Rôti	À point	65-66 °C / 150 °F	2 heures	3 heures	4 heures
Rôti	Bien cuit	82-83 °C / 180 °F	2 heures	3 heures	4 heures
Épaule/flanc	À point	65-66 °C / 150 °F	10 heures	24 heures	48 heures
Épaule/flanc	Bien cuit	82-83 °C / 180 °F	10 heures	24 heures	48 heures
<b>Poulet</b>					
En morceaux	Juteux	76-77 °C / 170 °F	2 heures	2-1/2 heures	4 heures
<b>Poisson</b>					
Steak	Juteux	40-41 °C / 105 °F	1 heure	1-1/2 heures	2 heures
Steak	Floconneux	51-52 °C / 125 °F	1 heure	1-1/2 heures	2 heures
Steak	Bien cuit	62-63 °C / 145 °F	1 heure	2 heures	2 heures
Filet	Juteux	40-41 °C / 105 °F	45 min	1 heure	1-1/2 heures
Filet	Floconneux	51-52 °C / 125 °F	45 min	1 heure	1-1/2 heures
Filet	Bien cuit	62-63 °C / 145 °F	45 min	1 heure	1-1/2 heures
<b>Légumes</b>					
Courge	Cubes	82-83 °C / 180 °F	1 heure	1-1/2 heures	4 heures
Racines	Tranches/cubes	82-83 °C / 180 °F	1 heure	1-1/2 heures	4 heures
Pommes de terre	Tranches/cubes	93-94 °C / 200 °F	1 heure	1-1/2 heures	4 heures
<b>Fruits</b>					
Tiède/mûr	Tranches/cubes	68-69 °C / 155 °F	45 min	105 min	2-1/2 heures
Mou	Purées	82-83 °C / 180 °F	15 min	30 min	90 minutes

Basé sur un steak de 3,8 cm (1,5 po) d'épaisseur. Des coupes plus épaisses peuvent nécessiter des temps plus longs.



## Réglage du grill

Utilisez la fonction de grill pour cuire des aliments qui nécessitent une exposition directe à la chaleur radiante et obtenir des résultats de brunissement optimaux. Le grill peut produire de la fumée. Si l'émission de fumée est excessive, placez les aliments plus loin de l'élément chauffant.

La fonction de grill est pré-réglée à 288 °C (550 °F). La cuisson au grill peut être réglée pour toute température comprise entre 205 °C (400 °F) et 288 °C (550 °F).

### AVERTISSEMENT

Si des flammes apparaissent dans le four, fermez la porte du four et éteignez le four. Si le feu se poursuit, servez-vous d'un extincteur. Ne jetez pas d'eau ni de farine sur le feu. La farine peut provoquer une explosion et l'eau peut propager un feu de friture et causer des blessures.

### ATTENTION

Servez-vous toujours de maniques ou de gants isolants pour utiliser le four. Lors de la cuisson, l'intérieur du four, les grilles et la surface de cuisson deviennent très chauds, ce qui pourrait causer des brûlures.

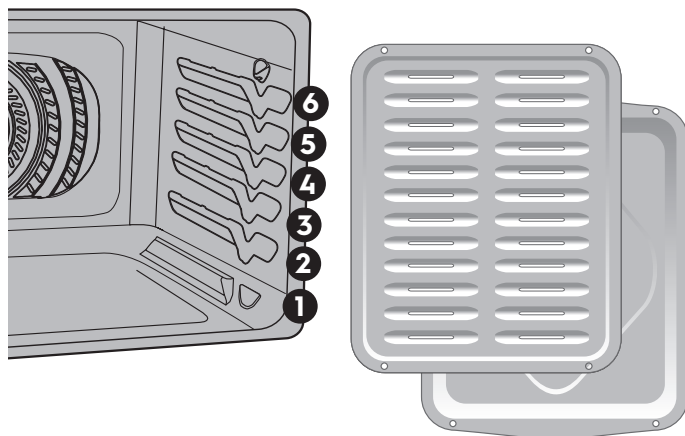
**Important :** La lèche-frite et sa grille permettent de recueillir la graisse et de la tenir à l'écart de la chaleur très élevée du grill. Ne vous servez pas de la lèche-frite sans sa grille. Ne recouvrez pas la grille de papier d'aluminium. La graisse ainsi exposée pourrait prendre feu.

**Pour programmer le grill à la température de grill par défaut du four de 288 °C (550 °F) :**

1. Organisez les grilles de four lorsqu'elles sont froides. Pour des résultats de brunissement optimaux, préchauffez le four pendant 2 minutes avant d'ajouter de la nourriture.
2. Sélectionnez **Mode de four** et faites défiler à **Grill**.
3. La température par défaut de **550°** est affichée.
4. Si une température de grill plus basse est nécessaire, utilisez le clavier pour sélectionner entre 200 °C et 260 °C (400 °F et 550 °F).



5. Appuyez sur **MARCHE**. Faites griller les aliments en gardant la porte du four fermée.
6. Passez l'aliment au grill sur un côté jusqu'à ce qu'il brunisse. Retournez-le et faites-le griller de l'autre côté, selon votre goût.
7. Lorsque la cuisson au grill est terminée, appuyez sur **ON/OFF (MARCHE/ARRÊT)**.



# 34 RÉGLAGE DES COMMANDES DU FOUR

## Remarques importantes :

- Placez toujours les grilles lorsque le four est froid.
- Pour des résultats de cuisson au grill optimaux, utilisez une lèchefrite et une grille de lèchefrite afin d'évacuer la graisse de la nourriture et d'éviter les éclaboussures et la formation de fumée.
- Lors de la cuisson au grill, tirez toujours la grille du four jusqu'à la position d'arrêt avant de tourner la nourriture ou de la retirer du four.

**Table 4: Recommandations pour la cuisson au grill**

Aliments	Position de la grille	Température	Temps de cuisson en minutes		Température interne	Cuisson
			1er côté	2e côté		
Steak de 2,5 cm (1 po) d'épaisseur	5	288 °C (550 °F)	4:00	4:00	60 °C (140 °F)	Saignant**
Steak de 2,5 cm (1 po) d'épaisseur	5	288 °C (550 °F)	6:00	4:00	63 °C (145 °F)	À point
Steak de 2,5 cm (1 po) d'épaisseur	5	288 °C (550 °F)	7:00	5:00	71 °C (160 °F)	À point-bien cuit
Steak de 2,5 cm (1 po) d'épaisseur	5	288 °C (550 °F)	8:00	6:00	77 °C (170 °F)	Bien cuit
Côtelettes de porc de 2 cm (3/4 po) d'épaisseur	5	288 °C (550 °F)	12:00	10:00	77 °C (170 °F)	Bien cuit
Poulet - avec os	5	232 °C (450 °F)	20:00	10:00	77 °C (170 °F)	Bien cuit
Poulet désossé	5	232 °C (450 °F)	8:00	6:00	77 °C (170 °F)	Bien cuit
Poisson	5	288 °C (550 °F)	selon les instructions		77 °C (170 °F)	Bien cuit
Crevettes	5	288 °C (550 °F)	selon les instructions		77 °C (170 °F)	Bien cuit
Galette de bœuf haché de 2,5 cm (1 po) d'épaisseur	5	288 °C (550 °F)	9:00	7:00	63 °C (145 °F)	À point
Galette de bœuf haché de 2,5 cm (1 po) d'épaisseur	5	288 °C (550 °F)	10:00	8:00	77 °C (170 °F)	Bien cuit

Selon le département de l'Agriculture des États-Unis : \*\* « Le bœuf frais saignant est populaire, mais il est important de savoir que de le faire cuire à seulement 60 °C/140 °F implique que certains organismes pouvant causer des empoisonnements alimentaires peuvent survivre. » (Source : Safe Food Book, Your Kitchen Guide, USDA, rév. en juin 1985.) La température la plus basse recommandée par le département de l'Agriculture des États-Unis est de 63 °C/145 °F pour l'obtention de bœuf frais mi-saignant 77 °C (170 °F) pour une cuisson « bien cuit ». Tous les temps de cuisson indiqués sont pour un four qui aura préchauffé pendant 2 minutes avant d'ajouter l'aliment dans le four.

### Rôtissage à convection

Le rôtissage à convection combine un programme de cuisson standard à l'utilisation du ventilateur et de l'élément de convection pour rôtir rapidement les viandes et la volaille. L'air chaud circule autour de la viande de tous les côtés, emprisonnant jus et saveurs. Les viandes cuites au moyen de ce mode sont croustillantes et dorées à l'extérieur tout en restant tendres à l'intérieur.



#### AVERTISSEMENT

Si des flammes apparaissent dans le four, fermez la porte du four et éteignez le four. Si le feu se poursuit, servez-vous d'un extincteur. Ne jetez pas d'eau ni de farine sur le feu. La farine peut provoquer une explosion et l'eau peut propager un feu de friture et causer des blessures.



#### ATTENTION

Servez-vous toujours de maniques ou de gants isolants pour utiliser le four. Lors de la cuisson, l'intérieur du four, les grilles et la surface de cuisson deviennent très chauds, ce qui pourrait causer des brûlures.

Pour utiliser le rôtissage à convection à une température de 177 °C (350 °F) :

1. Appuyez sur **Mode du four** et faites défiler à **Rôtissage à convection**.
2. Appuyez sur **Rôtissage à convection**.
3. **Réglez** la température souhaitée ou utilisez la température par défaut de **177 °C (350 °F)**.
4. Appuyez sur **MARCHE**.
5. Option pour régler **Temps de cuisson**.
6. Appuyez sur **MARCHE**. Le préchauffage du four n'est pas nécessaire.
7. Appuyez sur **ON/OFF (MARCHE/ARRÊT)** lorsque la cuisson est terminée ou pour annuler la fonction de rôtissage à convection.

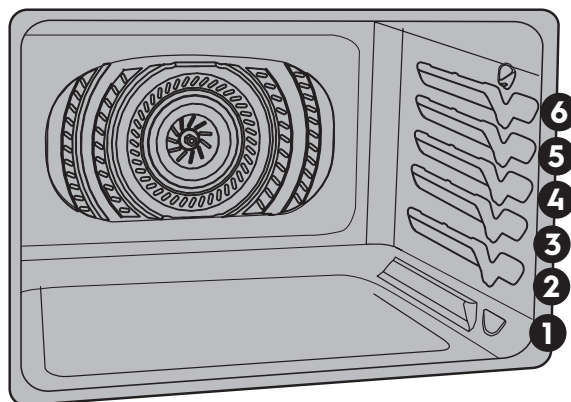


Figure 5 : Rôtissage à convection sur les grilles du four inférieur

# 36 RÉGLAGE DES COMMANDES DU FOUR

## Conseils pour le rôtissage à convection :

- Pour le rôtissage à convection, le préchauffage n'est pas nécessaire pour la plupart des viandes et pour la volaille.
- Disposez les grilles du four de manière à ce que la viande et la volaille soient sur la grille la plus basse du four.
- Étant donné que le rôtissage à convection cuit les aliments plus rapidement, vous pouvez réduire le temps de cuisson dans la recette jusqu'à un maximum de 25 % (vérifiez l'état de cuisson de l'aliment à ce moment). Au besoin, augmentez la durée de cuisson jusqu'à ce que vous obteniez la cuisson désirée.
- Ne recouvrez pas la nourriture lorsque vous la rôtissez à sec. Cela empêchera la viande de brunir correctement.
- Lorsque vous cuisez de la viande, utilisez la lèchefrite et la grille. La lèchefrite recueille les écoulements de graisse et sa grille prévient les éclaboussures.

**Table 5: Recommandations pour le rôtissage à convection**

Viande		Poids	Température du four	Température interne	Minutes par 0,45 kg (1 lb)
Bœuf	Rôti de bœuf de première qualité*	1,8 à 2,7 kg (4 à 6 lb)	177 °C (350 °F)	*71 °C (160 °F)	25 à 30
	Rôti de faux-filet*	1,8 à 2,7 kg (4 à 6 lb)	177 °C (350 °F)	*71 °C (160 °F)	25 à 30
	Rôti de filet	0,9 à 1,4 kg (2 à 3 lb)	204 °C (400 °F)	*71 °C (160 °F)	15 à 25
Volaille	Dinde entière**	5,4 à 7,3 kg (12 à 16 lb)	163 °C (325 °F)	82 °C (180 °F)	8 à 10
	Dinde entière**	7,3 à 9,1 kg (16 à 20 lb)	163 °C (325 °F)	82 °C (180 °F)	10 à 15
	Dinde entière**	9,1 à 10,9 kg (20 à 24 lb)	163 °C (325 °F)	82 °C (180 °F)	12 à 16
	Poulet	1,4 à 1,8 kg (3 à 4 lb)	177 °C à 191 °C (350 °F à 375 °F)*	82 °C (180 °F)	12 à 16
Porc	Rôti de jambon frais	1,8 à 2,7 kg (4 à 6 lb)	163 °C (325 °F)	71 °C (160 °F)	30 à 40
	Rôti de palette	1,8 à 2,7 kg (4 à 6 lb)	163 °C (325 °F)	71 °C (160 °F)	20 à 30
	Longe	1,4 à 1,8 kg (3 à 4 lb)	163 °C (325 °F)	71 °C (160 °F)	20 à 25
	Jambon précuit	2,3 à 3,2 kg (5 à 7 lb)	163 °C (325 °F)	71 °C (160 °F)	30 à 40

\* Selon le département de l'Agriculture des États-Unis : « Le bœuf frais saignant est populaire, mais il est important de savoir que de le faire cuire à seulement 60 °C/140 °F implique que certains organismes pouvant causer des empoisonnements alimentaires peuvent survivre. » (Source : Safe Food Book, Your Kitchen Guide). La température la plus basse recommandée par le département de l'Agriculture des États-Unis est de 63 °C/145 °F pour l'obtention de bœuf frais mi-saignant. 77 °C (170 °F) pour une cuisson « bien cuit ». \*\* La dinde farcie nécessite du temps de rôtissage additionnel. Protégez les pattes et la poitrine avec du papier d'aluminium pour empêcher le brunissage et le séchage excessifs de la peau.

## Cuire à l'aide d'une sonde thermique

Utilisez la sonde pour obtenir de meilleurs résultats lorsque vous cuisinez des aliments tels que des rôtis, du jambon ou une volaille.

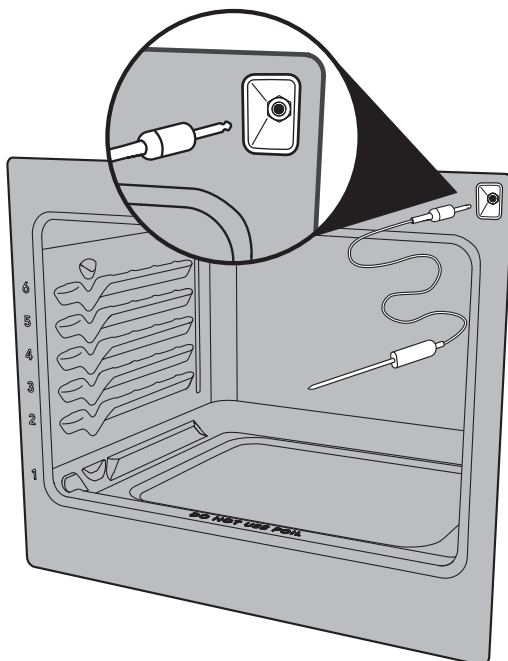
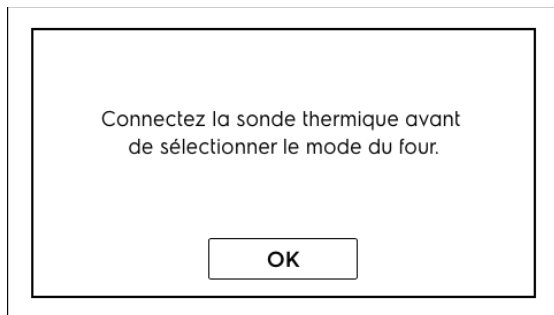
La sonde thermique fonctionne avec les modes de four suivants : Cuisson au four, Cuisson à convection, Friture à air chaud, Rôtissage à convection, Rôtissage à la vapeur et Dinde.

Lorsqu'elle est réglée correctement, la fonction de sonde vous avertira lorsque l'intérieur d'un aliment aura atteint la température cible désirée. Les réglages de la sonde basés sur le comportement du four doivent être d'abord définis dans le menu du four.

Lorsqu'elle est en fonction, la sonde affiche la température interne de l'aliment pendant sa cuisson. L'utilisation de cet accessoire permet d'éliminer les approximations quant au moment où il faut ouvrir la porte du four pour vérifier le thermomètre.

Pour certains types d'aliments, en particulier la volaille et les rôtis, l'utilisation d'une sonde pour vérifier leur température interne est la meilleure façon de savoir s'ils sont bien cuits.

**Pour régler la sonde thermique :** Appuyez sur **Modes de four**, faites défiler à **Sonde thermique** et suivez les instructions à l'écran.



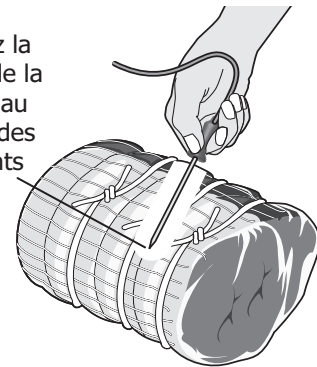
## ⚠ ATTENTION

N'utilisez pas d'ustensiles de cuisine pour tirer sur le câble ou les poignées de la sonde. En tout temps, insérez et retirez la sonde à l'aide de ses poignées et utilisez toujours des maniques pour vous protéger les mains contre les brûlures.

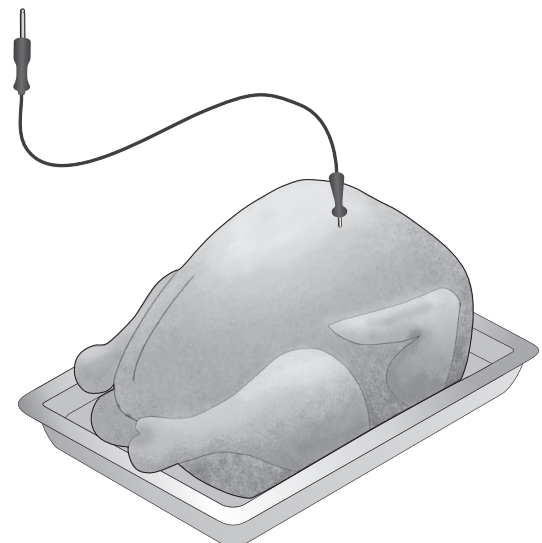
### Insertion correcte de la sonde.

Insérez toujours la sonde de sorte que la pointe se trouve au centre de la partie la plus épaisse de la pièce de viande ou de l'aliment. Pour obtenir une lecture juste de la température, la sonde ne doit pas toucher aux os, au gras, au cartilage, ni à l'ustensile.

Insérez la pointe de la sonde au centre des aliments



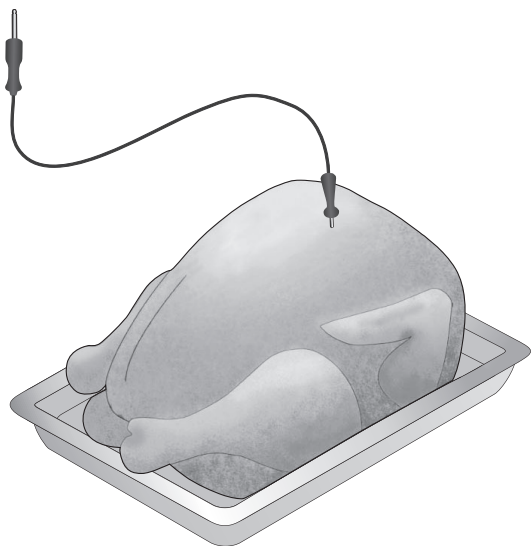
- Pour le jambon ou l'agneau non désossé, insérez la sonde au centre de l'articulation ou du muscle situé le plus bas.
- Pour les mets comme les pains de viande ou les plats mijotés, insérez la sonde dans le centre de l'aliment.
- Lorsque vous faites cuire du poisson, insérez la sonde juste au-dessus des branchies.
- Pour de la volaille ou de la dinde entière, insérez la sonde complètement dans la partie la plus épaisse de la poitrine.



# 38 RÉGLAGE DES COMMANDES DU FOUR

## Utiliser la sonde thermique pour la dinde

1. Sélectionnez **Modes de four** et faites défiler à **Sonde thermique**.
2. L'écran vous rappellera d'insérer la sonde dans la dinde et de la placer au four sur la position de grille 1.
3. L'affichage vous rappelle de connecter la sonde thermique à la prise avant de régler le mode four :
4. Appuyez sur **SUIVANT**.
5. Appuyez sur **Dinde** dans Modes de four.
6. Réglez la température cible des aliments après avoir appuyé sur **SUIVANT**.
7. Réglez la température du four et appuyez sur **MARCHE**.
8. Lorsque la température cible de la dinde (température interne) est atteinte, le four s'éteint s'il est réglé pour que la cuisson s'arrête dans les réglages du Menu du four.



### REMARQUE

Pendant la cuisson, la température interne des aliments est affichée au centre de l'écran. La température du four sera affichée au bas de l'écran à côté de la touche d'annulation. Pour vous assurer de la précision de la température interne de l'aliment, ne retirez pas la sonde de l'aliment ou de la prise avant que la température cible n'ait été atteinte.

Si la sonde est retirée de la prise uniquement, la fonction de la sonde est automatiquement annulée et le four s'éteindra. Si la sonde est retirée de l'aliment uniquement, la fonction de la sonde reste active et pourrait générer un message de sonde trop chaude.

Pour modifier la température cible (température interne des aliments) ou la température réglée du four, appuyez sur celle que vous souhaitez modifier et utilisez la touche **+** ou **-** pour régler la température.

**Table 6: Températures internes de cuisson recommandées par l'USDA**

Type d'aliments	Temp. interne
Viande hachée et mélanges de viande	
Bœuf, porc, veau, agneau	71 °C (160 °F)
Dinde, poulet	74 °C (165 °F)
Bœuf, veau, agneau frais	
Mi-saignant +	63 °C (145 °F)
À point	71 °C (160 °F)
Bien cuit	77 °C (170 °F)
Dinde et poulet entiers	74 °C (165 °F)
Poitrines et rôtis de volaille	74 °C (165 °F)
Cuisses et ailes de volaille	74 °C (165 °F)
Farce (cuite séparément ou avec la volaille)	74 °C (165 °F)
Jambon frais (non cuit)	71 °C (160 °F)
Jambon précuit (à réchauffer)	60 °C (140 °F)
Plats contenant des œufs	71 °C (160 °F)
Restes de repas et plats mijotés	74 °C (165 °F)

Selon le département de l'Agriculture des États-Unis : « Le bœuf frais saignant est populaire, mais il est important de savoir que de le faire cuire à seulement 60 °C/140 °F implique que certains organismes pouvant causer des empoisonnements alimentaires peuvent survivre. » (Source : Safe Food Book, Your Kitchen Guide, USDA) Pour en savoir plus, consultez le site sur la sécurité alimentaire et les inspections de la USDA à [www.fsis.usda.gov](http://www.fsis.usda.gov).

### IMPORTANT

Ne rangez pas la sonde à l'intérieur du four. N'utilisez que la sonde d'origine fournie avec votre four. Brancher une autre sonde ou un autre dispositif dans la prise de la sonde peut endommager le régulateur du four, le système électronique de l'appareil et la prise de la sonde.

Avant de démarrer un cycle d'autonettoyage, assurez-vous que la sonde a été enlevée de l'intérieur du four. Faites dégeler complètement les produits surgelés avant d'y insérer la sonde.

### Maintien au chaud

La fonction de maintien au chaud doit seulement être utilisée avec des aliments qui sont déjà à une température de service. Le maintien au chaud garde les aliments cuits au chaud et prêts à servir après la cuisson.

La fonction de maintien au chaud garde la température du four de 60 °C à 93 °C (140 °F à 200 °F).

#### Pour régler la fonction de maintien au chaud :

1. Au besoin, positionnez les grilles et placez les aliments dans le four.
2. Appuyez sur **Modes de four** et faites défiler à **Maintien au chaud** :
3. Appuyez sur la touche **Maintien au chaud**.
4. Réglez la température désirée.
5. Réglez la durée désirée de **Maintien au chaud** comme temps de cuisson.
6. Appuyez sur **MARCHE**.
7. **Maintien au chaud** s'éteindra à l'expiration du délai ou en cas d'annulation.

Pour arrêter la fonction de maintien au chaud en tout temps, appuyez sur **ARRÊT**.

### Cuisson sur plusieurs grilles

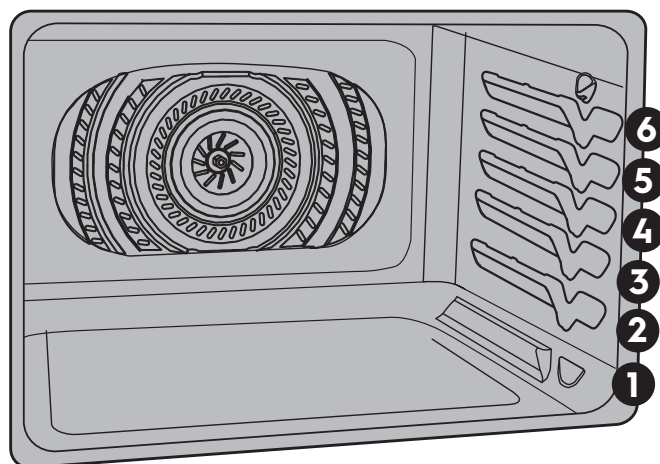
L'option Cuisson sur plusieurs grilles permet de cuire sur jusqu'à deux grilles, tout en respectant la durée et la température recommandées. Le four effectuera des ajustements pour de meilleurs résultats.

**IMPORTANT** : Assurez-vous d'utiliser les positions de grille suggérées avant de régler le four.

- Suivez la recette pour le temps et la température et le four fera les ajustements nécessaires pour de meilleures performances.
- Préchauffez le four complètement pour obtenir de meilleurs résultats.
- Les casseroles et les pizzas doivent être placées vers l'avant de la grille.
- Laissez un espace d'au moins 5 cm (2 po) entre les ustensiles de cuisson pour permettre à l'air de bien circuler.
- Laissez les lampes du four éteintes pendant la cuisson.
- Utilisez la grille plate en position 1 et la grille à glissière en position 4.

#### Pour utiliser plusieurs grilles :

1. Organisez les grilles de four lorsqu'elles sont froides.
2. Sélectionnez **Mode de four** et faites défiler à **Cuisson sur plusieurs grilles**.
3. Appuyez sur **Cuisson sur plusieurs grilles**.
4. La température par défaut de **177 °C (350 °F)** est affichée. Réglez une autre température si vous le souhaitez.
5. Appuyez sur **MARCHE**.
6. Réglez **Temps de cuisson** si nécessaire.
7. Appuyez sur **MARCHE**.
8. Le four s'éteint automatiquement à la fin de Temps de cuisson.
9. La cuisson est terminée et Arrêt s'affichera.
10. Appuyez sur **ON/OFF (MARCHE/ARRÊT)** pour l'affichage de l'heure du jour.



# 40 RÉGLAGE DES COMMANDES DU FOUR

## Cuisson à la vapeur

**Remarque :** Il y aura plus d'humidité que pendant la cuisson ou le rôtissage conventionnels. L'humidité pourrait se condenser sur la poignée ou dans la porte et, selon les conditions de votre cuisine, des gouttes pourraient tomber sur le sol.

### Conseils de cuisson à la vapeur :

#### Positionnement du four

- Utilisez une grille plate dans la position de four pour la plupart des aliments cuits par rôtissage à la vapeur.
- Position la plus basse pour la volaille.

#### Préparation

- Utilisez 3 tasses d'eau pour la cuisson à la vapeur et le rôtissage à la vapeur. Si les fonctions vapeur sont fréquemment utilisées, utilisez de l'eau distillée.
- À l'aide d'un récipient d'eau, versez lentement de l'eau au fond de la cavité du four pendant qu'elle est encore froide.
- N'ajoutez jamais d'eau si le four est chaud.
- N'ajoutez jamais d'eau pendant un cycle de cuisson à la vapeur ou de rôtissage à la vapeur.

#### Pendant l'utilisation

- Lorsque vous utilisez la vapeur, suivez les instructions de la recette pour le préchauffage, le temps de cuisson et la température de cuisson.
- Commencez toujours avec un four froid.
- Le préchauffage n'est pas nécessaire lors de l'utilisation du rôtissage à la vapeur.

#### Nettoyage

- Avec une serviette en papier légèrement imbibée de vinaigre blanc distillé, essuyez le fond de la cavité du four une fois le four refroidi ou avant chaque utilisation.
- Utilisez la fonction d'autonettoyage pour nettoyer les zones très sales.
- Si des résidus sont toujours présents après l'autonettoyage, versez une fine couche de vinaigre blanc distillé dans le fond de la cavité du four. Laissez reposer 30 minutes. Essuyez le vinaigre.

## Cuisson à la vapeur

La vapeur crée les meilleures conditions pour la cuisson du pain sur une seule grille. L'option Produits de boulangerie produira un brunissement et une texture améliorés et est recommandée pour la cuisson de pains et pâtisseries humides et savoureux comme les baguettes et les croissants.

Utilisez une grille plate à la position 3 pour de meilleurs résultats de cuisson à la vapeur. Les casseroles doivent être placées vers l'avant de la grille.

### Pour régler la fonction de Cuisson à la vapeur :

1. Sélectionnez **Modes de four** et faites défiler à **Cuisson à la vapeur**.
2. Suivez les instructions à l'écran et ajoutez l'eau jusqu'au fond du four comme indiqué.



3. Appuyez sur **SUIVANT** et suivez les instructions de la Cuisson à la vapeur pour régler la température.
4. Appuyez sur **MARCHE**.
5. Réglez le **temps de cuisson**. (Nous vous suggérons d'attendre que le four préchauffe avant de régler le temps de cuisson.)
6. Le four s'éteint automatiquement à la fin de **Temps de cuisson**.
7. **La cuisson est terminée** et **Arrêt** s'affichera.
8. Appuyez sur **ON/OFF (MARCHE/ARRÊT)** pour l'affichage de l'heure du jour.

**Important :** Tenez-vous sur le côté du four lorsque vous ouvrez la porte pour permettre à la vapeur de s'échapper.



## Rôtissage à la vapeur

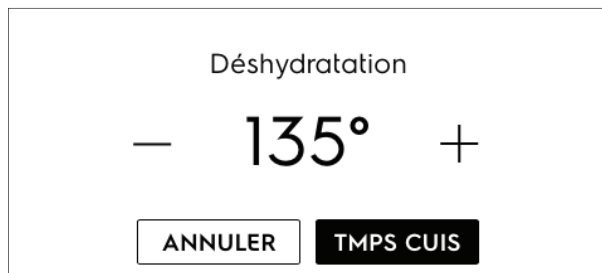
La vapeur crée les meilleures conditions pour le rôtissage des protéines. Les viandes seront croustillantes à l'extérieur et juteuses à l'intérieur.

Le Rôtissage à la vapeur est recommandé pour la viande ou la volaille.

### Pour régler la fonction de Rôtissage à la vapeur :

1. Sélectionnez **Modes de four** et faites défiler à **Rôtissage à la vapeur**.
2. Suivez les instructions à l'écran et ajoutez l'eau jusqu'au fond du four comme indiqué.
3. Appuyez sur **SUIVANT** et suivez les instructions de Rôtissage à la vapeur pour régler la température.
4. Appuyez sur **MARCHE**.
5. Le four s'éteint automatiquement à la fin de **Temps de cuisson**.
6. **La cuisson est terminée** et **Arrêt** s'affichera.
7. Appuyez sur **ON/OFF (MARCHE/ARRÊT)** pour l'affichage de l'heure du jour.

**Important : Tenez-vous sur le côté du four lorsque vous ouvrez la porte pour permettre à la vapeur de s'échapper.**



## Fermentation du pain

L'option Fermentation du pain crée les meilleures conditions pour que la levure se multiplie et fasse lever votre pâte.

1. Sélectionnez **Modes de four** et faites défiler à **Fermentation du pain**.
2. Appuyez sur **Fermentation du pain** : Affiche la **Fermentation du pain à 38 °C (100 °F)**.
3. **Appuyez sur MARCHE**. L'option de temps de cuisson est offerte. Si le temps de cuisson est réglé, appuyez sur **MARCHE**.
4. À la fin du temps de cuisson, la Fermentation du pain s'éteint automatiquement.

**REMARQUE :** Vérifiez souvent pour éviter une levée prolongée.



## Déshydratation

Pour de meilleurs résultats lors de la déshydratation des aliments, utilisez le plateau de friture à air chaud qui permet à l'air de circuler tout autour des aliments pour une conservation plus rapide.

### Pour régler la fonction Déshydratation :

1. Disposez les aliments en une seule couche dans le plateau de friture à air chaud.
2. Sélectionnez **Modes de four** et faites défiler à **Déshydratation**.
3. Réglez la température de déshydratation (entre 35 °C et 77 °C [95 °F et 170 °F]).
4. Appuyez sur **MARCHE**.
5. Réglez **Temps de cuisson** si nécessaire.
6. Le four s'éteint automatiquement à la fin de **Temps de cuisson**.
7. **La cuisson est terminée** et **Arrêt** s'affichera.
8. Appuyez sur **ON/OFF (MARCHE/ARRÊT)** pour l'affichage de l'heure du jour.



## REMARQUE

Vérifiez si vous avez obtenu la cuisson désirée. S'il y a de l'humidité, laissez les aliments se déshydrater plus longtemps.

# 42 RÉGLAGE DES COMMANDES DU FOUR

## Maintien au chaud

La fonction Maintien au chaud doit seulement être utilisée avec des aliments qui sont déjà à une température de service. Le maintien au chaud garde les aliments cuits au chaud et prêts à servir après la cuisson.

La fonction Maintien au chaud garde la température du four de 60 °C à 93 °C (140 °F à 200 °F).

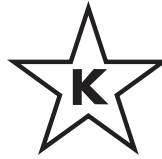
### Pour régler la fonction de maintien au chaud :

1. Au besoin, positionnez les grilles et placez les aliments dans le four.
2. Appuyez sur **Modes de four** et faites défiler à **Maintien au chaud**.
3. Appuyez sur la touche **Maintien au chaud**.
4. Réglez la température désirée.
5. Réglez la durée désirée de **Maintien au chaud** comme temps de cuisson.
6. Appuyez sur **MARCHE**.
7. **Maintien au chaud** s'éteindra à l'expiration du délai ou en cas d'annulation.



## Réglage du mode sabbat à utiliser durant le sabbat juif et les fêtes juives (certains modèles)

Pour obtenir plus de renseignements et des directives d'utilisation ou pour consulter la liste complète des modèles qui possèdent la fonction de sabbat, rendez-vous au [www.star-k.org](http://www.star-k.org).



Cet appareil offre des réglages spéciaux à utiliser durant le sabbat et les fêtes juives. Le mode sabbat désactive tous les signaux sonores audibles et les changements visuels de l'affichage sur les commandes du four. Le mode de cuisson au four est la seule fonction accessible lorsque l'appareil est en mode sabbat. La plupart des commandes du four sont verrouillées durant le mode sabbat.

Pour démarrer le mode sabbat, sélectionnez d'abord Sabbath dans le menu des paramètres. Ensuite, sélectionnez Mise en marche différée (si désiré), Température de cuisson et Temps de cuisson (si désiré) et réglez. La cuisson commencera après tout délai spécifié.

Si le temps de cuisson a été réglé, une fois le temps écoulé, la cuisson se terminera et l'écran affichera At-tente pour indiquer que le temps de cuisson est terminé.

**Important :** Le mode sabbat désactive la fonction d'économie d'énergie 12 heures préprogrammée à l'usine et l'appareil reste allumé jusqu'à ce que les fonctions de cuisson soient annulées. Si la cuisson est annulée lorsque l'appareil est en mode sabbat, aucun signal sonore ni visuel ne témoignera de cette annulation.

Si vous avez besoin des lampes à l'intérieur du four, assurez-vous de les allumer avant de programmer le mode sabbat. Une fois que les lampes du four sont allumées et que le mode sabbat est activé, celles-ci demeurent allumées jusqu'à ce que le mode sabbat soit désactivé et que les lampes du four soient éteintes. Le fait d'ouvrir ou de fermer la porte n'activera pas les lampes à l'intérieur du four.

Il est recommandé que toute modification de la température du four effectuée dans un mode sabbat actif soit faite avec la touche + ou -.

La température augmentera ou diminuera de 1 °C ou 5 °F avec chaque pression et le changement sera automatiquement accepté.

## AVERTISSEMENT

Danger d'empoisonnement alimentaire. Ne laissez pas la nourriture reposer plus d'une heure avant ou après la cuisson. Vous risqueriez d'être malade ou de subir un empoisonnement alimentaire. Les aliments qui se gâtent facilement comme le lait, les œufs, le poisson, la viande et la volaille doivent d'abord être refroidis au réfrigérateur. Même une fois refroidis, les aliments ne doivent pas être placés dans le four plus d'une heure avant le début de la cuisson et ils doivent être retirés rapidement du four une fois la cuisson terminée.

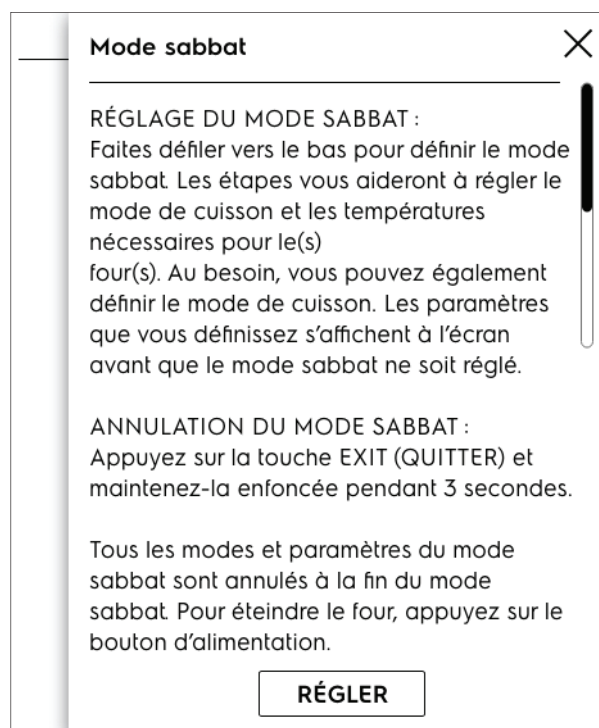
### Important :

- N'utilisez aucune autre fonction du four, à l'exception de la cuisson au four lorsque la fonction de sabbat est activée. Lorsque le Mode sabbat est activé, seules les touches + et - et ARRÊT fonctionneront. AUCUNE DES AUTRES TOUCHES ne devrait être utilisée lorsque la fonction de sabbat est activée.
- Vous pouvez changer la température du four une fois que la cuisson est commencée. Utilisez les touches + et - pour augmenter ou diminuer la température du four. Chaque pression sur une touche fléchée augmentera ou réduira la température de 1 °C (5 °F).
- N'oubliez pas que les commandes du four n'émettent pas de signaux sonores et n'affichent plus les modifications une fois la fonction de sabbat activée.
- Le four s'éteindra automatiquement à la fin d'une cuisson minutée et ces fonctions ne peuvent donc être utilisées qu'une seule fois durant le sabbat/les fêtes juives.

### RÉGLAGE DU MODE SABBAT :

Le Mode sabbat est réglé dans les **Options de menu**.

1. Appuyez sur les barres **Options de menu**.
2. Faites défiler à **Mode sabbat**.
3. Appuyez sur **Mode sabbat** et suivez les instructions à l'écran.



Pour quitter le Mode sabbat, appuyez et maintenez **QUITTER** pendant trois secondes.

# 44 RÉGLAGE DES COMMANDES DU FOUR

## Autonettoyage

Un four autonettoyant se nettoie de lui-même à de très hautes températures (beaucoup plus hautes que les températures normales de cuisson), ce qui permet d'éliminer les saletés ou de les réduire en une fine poudre de cendres que vous pouvez facilement enlever après avec un chiffon humide. Cette fonction peut être programmée pour des temps de nettoyage entre 2 et 4 heures.

**Important :** Assurez-vous de lire toutes les remarques importantes et les mises en garde suivantes avant de commencer un cycle d'autonettoyage.

### ! ATTENTION

- Ne laissez pas d'enfant en bas âge sans surveillance près de l'appareil. Pendant l'autonettoyage, l'extérieur du four peut devenir très chaud au toucher et provoquer des brûlures.
- Ne recouvrez pas les parois, les grilles, la sole, ni toute autre partie du four au moyen de papier d'aluminium. En fondant à l'intérieur du four, le papier d'aluminium endommagerait de façon permanente l'intérieur du four et empêcherait une bonne répartition de la chaleur.
- Ne tentez pas d'ouvrir la porte du four par la force. Vous pourriez endommager le système de verrouillage automatique de la porte. Faites preuve de prudence en ouvrant la porte du four après l'autonettoyage. Le four peut être encore très chaud et vous pourriez vous brûler. Pour éviter de vous brûler, tenez-vous sur le côté du four lorsque vous ouvrez la porte pour permettre à l'air chaud ou à la vapeur de s'échapper.
- Certains oiseaux de compagnie sont très sensibles aux vapeurs dégagées pendant l'autonettoyage des cuisinières. Déplacez les oiseaux dans une pièce bien ventilée.

### Remarques importantes :

- Retirez toutes les grilles du four et tout article se trouvant dans le four pour éviter de les endommager. Si vous ne retirez pas les grilles du four, elles peuvent se décolorer.
- Retirez tous les articles du four et de la table de cuisson, dont les ustensiles et tout papier d'aluminium. Le papier d'aluminium ne résistera pas à la température élevée d'un cycle d'autonettoyage et fondra.
- Ne vaporisez pas de nettoyants pour four ou de revêtement de protection pour four dans ou autour d'une partie quelconque de la cavité du four. Nettoyez la saleté qui se trouve sur le cadre de la porte du four, autour du joint et la petite surface située au centre, à l'avant de la sole du four (page 44). Ces zones chauffent suffisamment pour que la saleté y brûle. Nettoyez-les avec de l'eau savonneuse avant de lancer l'autonettoyage.

- Nettoyez tout renversement excessif. Tout renversement sur la sole du four devrait être essuyé et nettoyé avant de lancer le cycle d'autonettoyage. Procédez au nettoyage à l'aide d'un chiffon trempé dans une solution d'eau chaude et de savon. Les renversements de nourriture importants peuvent produire de la fumée ou s'enflammer s'ils sont soumis à de hautes températures.
- Ne laissez pas les renversements contenant beaucoup de sucre ou d'acide (lait, tomates, choucroute, jus de fruits ou garniture pour tarte) sur la surface, car cela risque de laisser des taches ternes, même après le nettoyage.
- Ne nettoyez pas le joint de la porte du four. Ce joint tissé est essentiel à la bonne étanchéité du four. Prenez soin de ne pas froter, endommager, ni retirer le joint de la porte. Vous risqueriez d'endommager le joint de la porte et de diminuer ainsi l'efficacité du four.
- Vous devez bien aérer la cuisine en ouvrant une fenêtre ou en utilisant un ventilateur ou une hotte durant le cycle d'autonettoyage. Cela aidera à éliminer les odeurs normales.

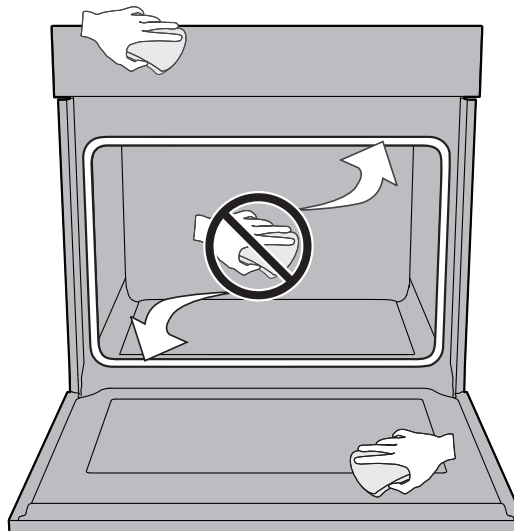
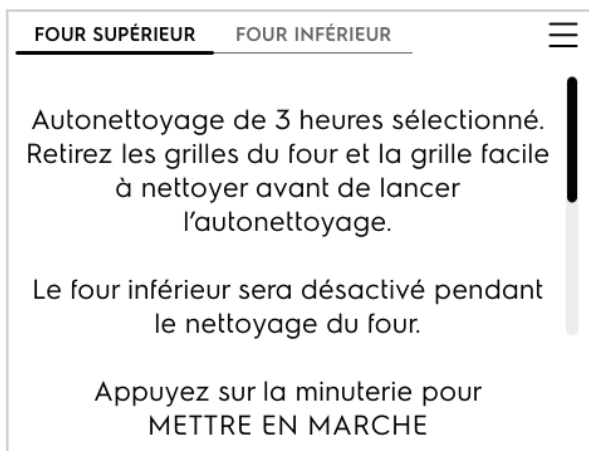
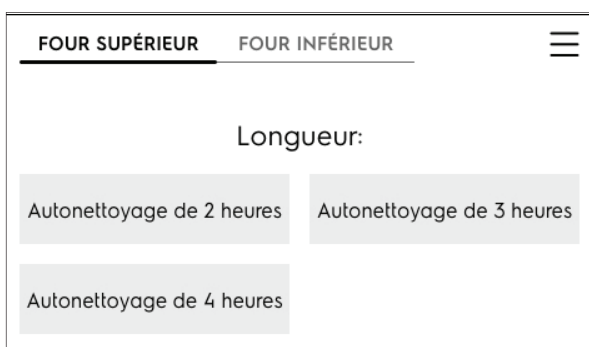


Figure 6 : Nettoyer le pourtour du joint de la porte du four

- Ne tentez pas d'ouvrir la porte du four lorsque le voyant VERROUILLAGE DU FOUR clignote. Il faut environ 15 secondes au mécanisme de verrouillage motorisé de la porte pour se verrouiller ou se déverrouiller complètement.
- Lorsque le temps de nettoyage est terminé, la porte du four reste verrouillée jusqu'à ce que la cuisinière ait suffisamment refroidi. En plus du temps de nettoyage programmé, vous devez laisser 1 heure supplémentaire pour que le four refroidisse avant de pouvoir ouvrir la porte du four.

## Pour régler un cycle d'autonettoyage :

1. Vérifiez que le four est vide et que toutes les grilles ont été retirées. Retirez tous les articles du four. Assurez-vous que la porte du four est complètement fermée.
2. Appuyez sur **Modes de four** et faites défiler à **Autonettoyage**.
3. Appuyez sur **Autonettoyage** et sélectionnez un nettoyage de 2 heures, 3 heures ou 4 heures.
4. Appuyez sur **TIMER (MINUTERIE)** pour démarrer le cycle d'autonettoyage.



Lorsque le four est réglé au cycle d'autonettoyage, le loquet motorisé de la porte commencera à verrouiller la porte du four. N'ouvrez pas la porte du four lorsque le moteur de verrouillage est en marche ou lorsque des indicateurs de verrouillage ou des messages sont affichés. La porte du four sera complètement verrouillée après environ 15 secondes. Lorsque la porte est verrouillée, NETTOYAGE s'affiche pour indiquer que le four va commencer le processus d'autonettoyage.

Ne tentez pas d'ouvrir la porte du four par la force lorsque la fonction d'autonettoyage est activée. Vous risqueriez d'endommager son système de verrouillage automatique. Faites preuve de prudence en ouvrant la porte du four après un cycle d'autonettoyage, le four risque d'être encore très chaud.

## Une fois le cycle d'autonettoyage terminé :

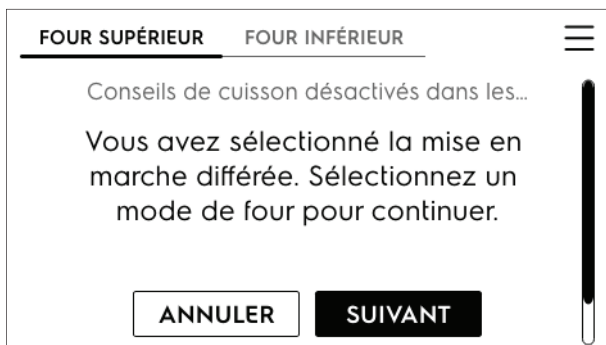
1. Le message **NETTOYAGE** disparaît de l'afficheur et est remplacé par la mention Chaud. La porte du four restera verrouillée pendant que le four refroidit.
2. Dès que le four s'est refroidi (au bout d'environ 1 heure) et que **Chaud** n'est plus affiché, vous pouvez ouvrir la porte du four.
3. Lorsque l'intérieur du four est complètement froid, essuyez tous les résidus ou les cendres à l'aide d'un chiffon humide ou d'un essuie-tout.

# 46 RÉGLAGE DES COMMANDES DU FOUR

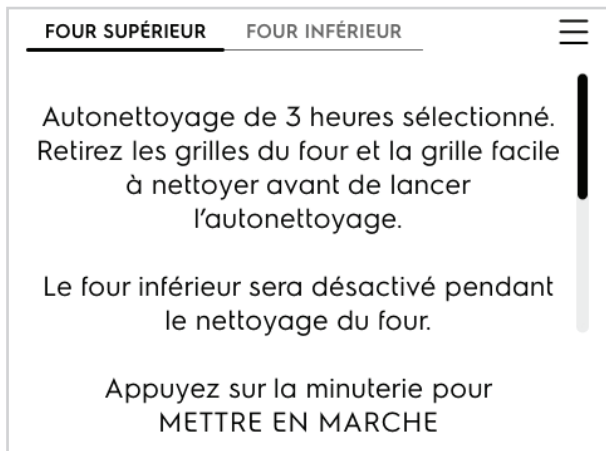
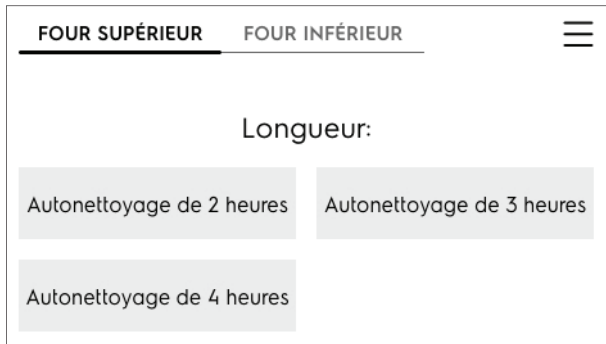
## Réglage de l'autonettoyage différé

Pour démarrer un autonettoyage différé avec un temps de nettoyage par défaut de 3 heures.

1. Appuyez sur **ON/OFF (MARCHE/ARRÊT)** et appuyez sur **Modes de four**.
2. Faites défiler et appuyez sur **Mise en marche différée**.



3. Appuyez sur **SUIVANT** et faites défiler Modes du four jusqu'à **Autonettoyage**. Suivez les informations à l'écran pour régler la durée du délai et la durée de l'autonettoyage.



S'il s'avère nécessaire d'arrêter l'autonettoyage lorsqu'il fonctionne :

- Appuyez sur **ARRÊT**.
- Si l'autonettoyage a fait monter le four à une température élevée, attendez assez longtemps pour permettre au four de refroidir.
- Avant de relancer l'autonettoyage, assurez-vous de lire les remarques importantes ci-dessous.

## Remarques importantes

- Si l'autonettoyage est utilisé et qu'il est interrompu par une panne de courant ou annulé avant que le four n'ait été complètement nettoyé, il peut s'avérer nécessaire de lancer un autre cycle d'autonettoyage.
- Si la température de votre four était assez élevée lors de l'interruption d'un autonettoyage, les commandes de votre four pourraient ne pas permettre l'utilisation d'un autre cycle d'autonettoyage jusqu'à 4 heures après l'interruption.

## Nettoyage à la vapeur

La fonction Nettoyage à la vapeur est une méthode rapide et sans agent chimique qui vous facilite la tâche lors des nettoyages réguliers de votre four. Pour les saletés cuites plus tenaces, utilisez la fonction Autonettoyage.

### ATTENTION

N'ajoutez pas de javellisant, d'ammoniaque, de nettoyants à four ou tout autre nettoyant ménager ou produit chimique à l'eau utilisée pour la fonction Nettoyage à la vapeur.

Avant de nettoyer votre four, assurez-vous que toutes les commandes sont éteintes et qu'il a refroidi. Vous pourriez vous brûler si la cuisinière est encore chaude.

Assurez-vous que le four est de niveau et froid avant de commencer un nettoyage à la vapeur. Si la température du four est supérieure à la température ambiante, trois bips se feront entendre et la fonction de nettoyage à la vapeur ne démarre pas. Le nettoyage à la vapeur produit les meilleurs résultats lorsqu'il est utilisé dans un four froid.

### Pour régler un nettoyage à la vapeur :

1. Retirez toutes les grilles et tous les accessoires de four.
2. Grattez ou essuyez les résidus non collés et la graisse de la sole du four.
3. Versez 1 tasse d'eau du robinet dans le fond du four. Fermez la porte du four.

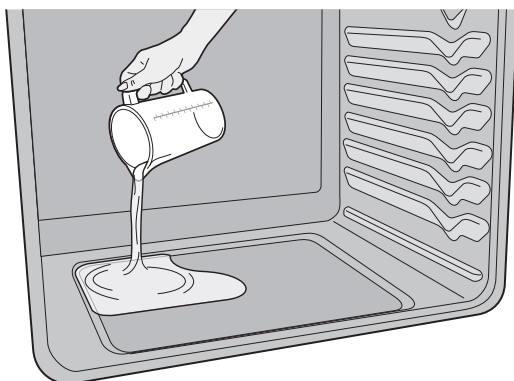


Figure 7 : Ajouter 1 tasse d'eau du robinet

4. Appuyez sur **Modes de four** et faites défiler à **Nettoyage à la vapeur**.
5. Appuyez sur **MARCHE**.
6. L'heure de la fin du cycle de nettoyage à la vapeur s'affiche à l'écran. Ne tentez pas d'ouvrir la porte du four pendant son verrouillage. Si la porte du four est ouverte pendant le nettoyage à la vapeur, « (d-O) » apparaîtra sur l'afficheur.
7. Un signal sonore retentira à la fin du nettoyage à la vapeur et Arrêt apparaîtra sur l'afficheur. Appuyez sur arrêt pour afficher de nouveau l'heure du jour.

8. Faites preuve de prudence lorsque vous ouvrez la porte du four à la fin d'un nettoyage à la vapeur. Tenez-vous sur le côté du four, à l'écart de la vapeur qui s'échappera.
9. Essuyez la cavité et la sole du four. Ne nettoyez pas le joint de la porte du four (page 47). Évitez de vous pencher ou de mettre de la pression sur la vitre de la porte du four pendant le nettoyage de la cavité.

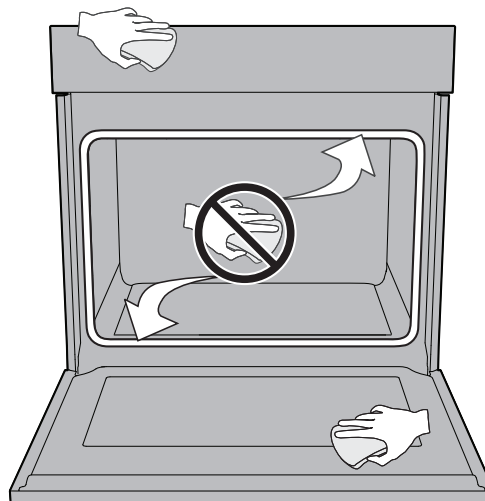


Figure 8 : Nettoyer le pourtour du joint de la porte du four

### Remarques :

- L'ouverture de la porte du four pendant le cycle de nettoyage à la vapeur empêche l'eau d'atteindre la température nécessaire au nettoyage.
- Pour de meilleurs résultats, nettoyez le four immédiatement après la fin du nettoyage à la vapeur. Le nettoyage à la vapeur est particulièrement efficace pour nettoyer les résidus situés sur la sole du four.
- Un tampon à récurer non abrasif, une éponge pour l'acier inoxydable, un grattoir en plastique ou un nettoyeur de style effaceur (sans agent nettoyant) peut être utilisé pour nettoyer les saletés tenaces. Humidifiez les tampons avec de l'eau avant leur utilisation.
- Placez une serviette en papier ou un chiffon devant le four pour capturer toute l'eau qui pourrait se déverser lorsque vous essuyez la cavité et la sole du four.
- Essuyez immédiatement toute l'eau résiduelle qui peut se trouver dans le four.
- De la condensation ou de la vapeur d'eau peut apparaître près de l'évent du four et de la vitre de la porte du four. Cela est normal. Le joint du four peut devenir humide; ne l'essuyez pas.
- L'eau provenant des aqueducs locaux contient souvent des minéraux (eau dure). Si des dépôts d'eau dure se forment, nettoyez la cavité avec une solution d'eau et de vinaigre 50/50 ou 50/50 de jus de citron et d'eau.
- Le nettoyage à la vapeur ne peut pas être programmé avec une heure de démarrage différée.
- Si le nettoyage à la vapeur ne donne pas un résultat satisfaisant, effectuez un autonettoyage. Consultez « Autonettoyage » à la page 44.

# 48 ENTRETIEN ET NETTOYAGE

Nettoyez dès que possible les débordements et la saleté épaisse. Un nettoyage régulier réduit la difficulté des nettoyages plus importants.

## ATTENTION

Avant de nettoyer une pièce de votre cuisinière, assurez-vous que toutes les commandes sont éteintes et que la cuisinière a refroidi.

Si de l'ammoniaque ou des produits de nettoyage pour appareils sont utilisés, ils doivent être essuyés et l'appareil doit être soigneusement rincé avant de l'utiliser. Suivez les instructions du fabricant et assurez une ventilation adéquate.

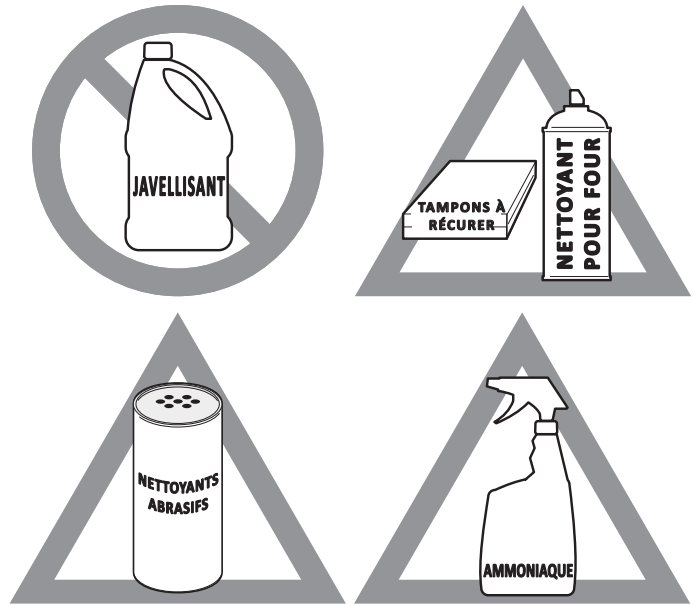


Figure 9 : Utiliser les produits de nettoyage avec prudence

Surface ou zone	Recommandations pour le nettoyage
Aluminium et vinyle	Utilisez un chiffon doux et propre imbibé d'un détergent à vaisselle doux et d'eau. Rincez à l'eau claire, séchez et polissez avec un chiffon doux et propre.
Pièces peintes Garnitures décoratives peintes	Utilisez un chiffon doux et propre imbibé d'un détergent à vaisselle doux et d'eau ou d'une solution moitié vinaigre, moitié eau. Rincez à l'eau claire, séchez et polissez avec un chiffon doux et propre. Des nettoyeurs pour vitres peuvent être utilisés, mais ne les utilisez pas directement sur la surface; vaporisez-les sur un chiffon et essuyez-les.
Affichage tactile	Utilisez un chiffon doux et propre imbibé d'un détergent à vaisselle doux et d'eau ou d'une solution moitié vinaigre, moitié eau. Ne vaporisez pas de liquides directement sur l'affichage. N'utilisez pas de grandes quantités d'eau sur l'affichage au risque d'endommager l'appareil. N'utilisez pas d'autres types de nettoyeurs liquides, des nettoyeurs abrasifs, des tampons à récurer ou de papier essuie-tout, car ils endommageront le fini.
Tableau de commande	Utilisez un chiffon doux et propre imbibé d'un détergent à vaisselle doux et d'eau ou d'une solution moitié vinaigre, moitié eau. Ne vaporisez pas de liquides directement sur le tableau de commande et la zone d'affichage. N'utilisez pas de grandes quantités d'eau sur le tableau de commande au risque d'endommager l'appareil. N'utilisez pas d'autres types de nettoyeurs liquides, des nettoyeurs abrasifs, des tampons à récurer ou de papier essuie-tout, car ils endommageront le fini.
Boutons de commande	Utilisez un chiffon doux et propre imbibé d'un détergent à vaisselle doux et d'eau ou d'une solution moitié vinaigre, moitié eau. Pour enlever les boutons de commande, mettez-les à la position ARRÊT, tenez-les bien et enlevez-les de leur axe en les tirant. Pour remettre les boutons en place après le nettoyage, alignez les repères ARRÊT et poussez les boutons en place.
Acier inoxydable	Utilisez un chiffon doux et propre imbibé d'un détergent à vaisselle doux et d'eau ou d'une solution moitié vinaigre, moitié eau. Rincez à l'eau propre et séchez à l'aide d'un chiffon doux et propre. N'utilisez pas de nettoyeurs contenant des abrasifs, du chlorure, du chlore ou de l'ammoniaque.
Revêtement en acier inoxydable	Utilisez un chiffon doux et propre imbibé d'un détergent à vaisselle doux et d'eau ou d'une solution moitié vinaigre, moitié eau. Rincez à l'eau propre et séchez à l'aide d'un chiffon doux et propre. N'utilisez pas de produits de nettoyage pour appareils électroménagers, de nettoyant pour acier inoxydable ou de produit contenant des abrasifs, du chlorure, du chlore ou de l'ammoniaque. Ces produits peuvent endommager le fini.



Surface ou zone	Recommandations pour le nettoyage
<p>Lèchefrite et grille émaillées</p> <p>Revêtement de porte en porcelaine</p> <p>Pièces en porcelaine</p>	<p>Rincez à l'eau claire et essuyez avec un chiffon humide. Pour enlever la plupart des taches, frottez doucement avec un tampon à récurer anti-rayures savonneux. Rincez avec un mélange à parts égales d'eau et d'ammoniaque. Au besoin, recouvrez les taches rebelles d'un papier essuie-tout trempé dans l'ammoniaque pendant 30 à 40 minutes. Rincez et séchez avec un chiffon propre. Essuyez tous les nettoyants, sinon un chauffage futur pourrait endommager la porcelaine. Ne laissez pas les renversements à fortes concentrations de sucre ou d'acide (comme le lait, les tomates, la choucroute, les jus de fruits ou la garniture pour tarte) sur la surface en porcelaine. Ces renversements peuvent causer des taches ternes, même après le nettoyage.</p>
<p>Nettoyage manuel de l'intérieur du four</p>	<p>L'intérieur du four est revêtu d'émail vitrifié que vous pouvez nettoyer à l'aide de produits de nettoyage pour four. Suivez toujours les instructions du fabricant des produits de nettoyage. Après le nettoyage, enlevez bien tous les produits de nettoyage, sinon l'émail risque de s'abîmer lors des prochaines utilisations de l'appareil. Ne pulvérisez pas de produits nettoyants sur les commandes électriques. Ne pulvérisez pas ou ne laissez pas le produit nettoyant s'accumuler sur la sonde de détection de la température du four. Ne pulvérisez pas de produits nettoyants sur le joint et la garniture de la porte, les glissières, les poignées et les surfaces extérieures de l'appareil.</p>
<p>Intérieur du four autonettoyant</p>	<p>Avant de régler un cycle d'autonettoyage, nettoyez la saleté qui se trouve sur le cadre de la porte du four, la zone à l'extérieur du joint de la porte du four et la petite zone à l'avant au centre de la sole du four. « Autonettoyage » à la page 44.</p>
<p>Porte du four</p>	<p>Utilisez un détergent à vaisselle doux et de l'eau ou une solution à parts égales de vinaigre et d'eau pour nettoyer le dessus, les côtés et l'avant de la porte du four. Rincez bien. Vous pouvez utiliser un nettoyant pour vitres sur la fenêtre externe de la porte. Un nettoyant ou un vernis pour table de cuisson en vitrocéramique peut être utilisé sur la vitre intérieure de la porte. Ne trempez pas la porte dans l'eau. Ne vaporisez pas ou ne laissez pas d'eau ou de produits de nettoyage pénétrer dans les événements de la porte. N'utilisez pas de produits de nettoyage pour fours, de poudres à récurer ni d'autres produits de nettoyage puissants et abrasifs sur l'extérieur de la porte du four.</p> <p>Ne nettoyez pas le joint de la porte du four. Le joint est fait d'un matériau tissé, ce qui est essentiel à une bonne étanchéité. Ne frottez pas, n'endommagez pas et ne retirez pas ce joint.</p>

# 50 ENTRETIEN ET NETTOYAGE

## Nettoyage général

Consultez le tableau au début de ce chapitre pour plus d'informations sur le nettoyage de certaines parties du four.

### Suivez les précautions de nettoyage suivantes :

- Laissez le four refroidir avant de le nettoyer.
- Portez des gants en caoutchouc pour nettoyer le four à la main.

Enlevez la saleté à l'aide d'eau savonneuse chaude. Ne laissez pas les renversements contenant beaucoup de sucre ou d'acide (lait, tomates, choucroute, jus de fruits ou garniture pour tarte) sur la surface, car cela risque de causer des taches ternes, même après le nettoyage. Nettoyez rapidement les débordements et la saleté épaisse. Le nettoyage régulier réduit les efforts requis par d'éventuels grands nettoyages.



### ATTENTION

Avant de nettoyer votre four à la main, assurez-vous que toutes les commandes sont éteintes et que le four a refroidi. Vous pourriez vous brûler si la cuisinière est encore chaude.

Retirez toutes les grilles et accessoires du four avant de procéder au nettoyage.

L'ammoniaque doit être rincée avant de vous servir du four. Aérez bien.

## Nettoyage du four en émail vitrifié

L'intérieur du four est constitué d'acier revêtu d'émail vitrifié que vous pouvez nettoyer à l'aide de produits de nettoyage pour four.

### Nettoyage de la saleté excessive :

1. Laissez un plat d'ammoniaque dans le four pendant la nuit ou pendant plusieurs heures, porte de four fermée. Nettoyez les taches ramollies à l'aide d'eau chaude savonneuse. Rincez bien à l'eau avec un chiffon propre.
2. S'il reste encore de la saleté, enlevez-la à l'aide d'un tampon à récurer non abrasif, imbibé de savon ou d'un produit de nettoyage. Au besoin, utilisez un produit de nettoyage du commerce, en suivant les instructions du fabricant. Ne mélangez pas l'ammoniaque avec d'autres produits de nettoyage.
3. Nettoyez la saleté qui se trouve sur le cadre de la porte du four, autour du joint et sur la petite surface située au centre, à l'avant de la sole du four. Nettoyez à l'eau savonneuse chaude. Rincez à l'aide d'un chiffon et d'eau propre.

## Papier d'aluminium, ustensiles en aluminium et revêtements de four

### ⚠ AVERTISSEMENT

Ne recouvrez jamais les fentes, les ouvertures ni les passages d'air au bas du four et ne recouvrez jamais une grille dans sa totalité avec du papier d'aluminium. Vous bloqueriez la circulation d'air autour du four et vous vous exposeriez ainsi à une intoxication par monoxyde de carbone. Le papier d'aluminium peut retenir la chaleur et présente un risque d'incendie.

- Revêtements protecteurs : n'utilisez pas de papier d'aluminium pour recouvrir la sole du four. La chaleur élevée du four peut faire fondre ces matériaux sur la cavité du four et endommager ce dernier. Ces types de matériaux peuvent également entraver la bonne circulation de l'air dans le four et produire des résultats de cuisson peu satisfaisants. N'utilisez le papier d'aluminium que selon les recommandations données dans ce guide. Une mauvaise installation de ces revêtements peut entraîner un risque de choc électrique ou d'incendie.
- Ustensiles en aluminium : Le point de fusion de l'aluminium est de beaucoup inférieur à celui des autres métaux. Faites attention lorsque vous utilisez des casseroles et des ustensiles en aluminium.
- Grilles du four - Ne recouvrez pas les grilles du four avec du papier d'aluminium. L'utilisation d'un revêtement à l'intérieur du four réduit la circulation de la chaleur et de l'air requise pour obtenir la meilleure cuisson possible dans tous les fours.

## Remplacement de l'ampoule du four

### ⚠ ATTENTION

Assurez-vous que le four est débranché et qu'il est froid avant de remplacer l'ampoule du four.

La lampe du four est située à l'arrière de la cavité du four et est recouverte par un écran de protection en verre. Ce protecteur doit toujours être en place lorsque le four fonctionne.

### Pour remplacer l'ampoule de la lampe intérieure du four :

1. Coupez l'alimentation électrique ou débranchez l'appareil.
2. Enlevez le dispositif de protection de l'ampoule en le tournant d'un quart de tour dans le sens antihoraire.
3. Remplacez l'ampoule par une nouvelle ampoule halogène de 25 W de type T4 pour électroménagers.

### ➡ REMARQUE

Portez un gant de coton ou utilisez une serviette en papier lorsque vous installez une nouvelle ampoule. Ne touchez pas la nouvelle ampoule avec vos doigts lorsque vous l'installez. Cela réduirait sa durée de vie.

4. Remplacez le dispositif de protection de l'ampoule en le faisant tourner vers la droite.
5. Rétablissez le courant (ou rebranchez l'appareil).
6. Veillez à régler à nouveau l'horloge à l'heure du jour.

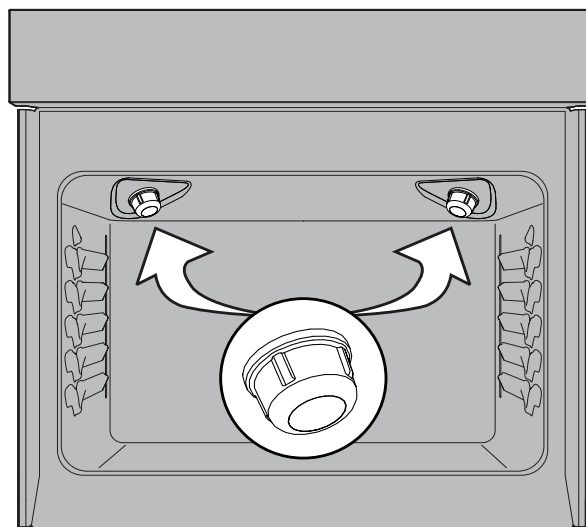


Figure 10 : Lumière halogène du four encastré

# 52 ENTRETIEN ET NETTOYAGE

## L'entretien de vos grilles à glissière

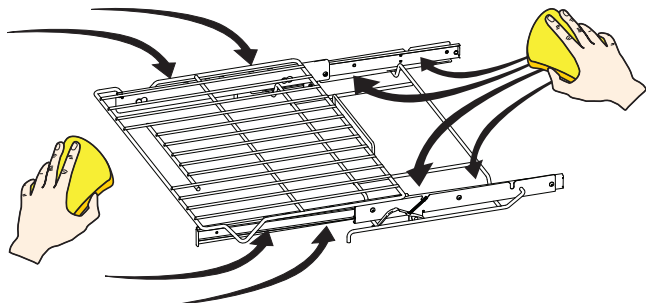
**Attention :** Ne manipulez les grilles du four que lorsqu'elles sont froides. Après la cuisson ou après le cycle de nettoyage, les grilles sont très chaudes et peuvent causer des brûlures.

### Remarques importantes :

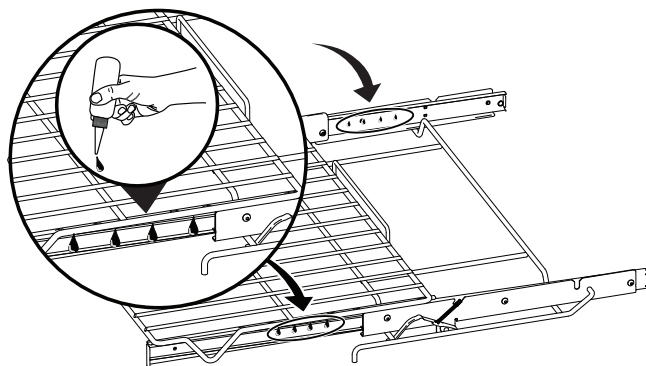
- Retirez toutes les grilles du four, y compris les grilles en échelle, avant de commencer un cycle de nettoyage.
- N'utilisez pas d'huile de cuisson, d'aérosol de cuisson ou d'autres produits de lubrification à base d'huile sur les pistes d'extension des grilles à glissière. N'utilisez qu'un lubrifiant au graphite dans cette zone. Pour commander un lubrifiant au graphite, communiquez avec votre installateur, réparateur ou revendeur.
- Il est important que les pièces de la grille qui touchent les côtés du four soient toujours légèrement recouvertes d'huile végétale. Appliquez une fine couche d'huile végétale sur les côtés de la grille après chaque cycle de nettoyage et lorsqu'il devient difficile de repositionner le support dans le four.

### Pour lubrifier la grille à glissière :

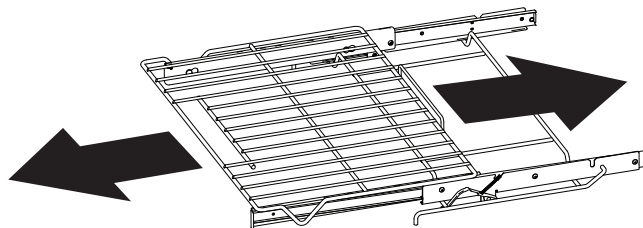
1. Retirez la grille du four et placez-la sur une grande surface plane recouverte de papier journal ou d'un chiffon. Ouvrez complètement la grille.
2. Essuyez les débris et les miettes de la grille à glissière à l'aide d'un chiffon ou d'une éponge.



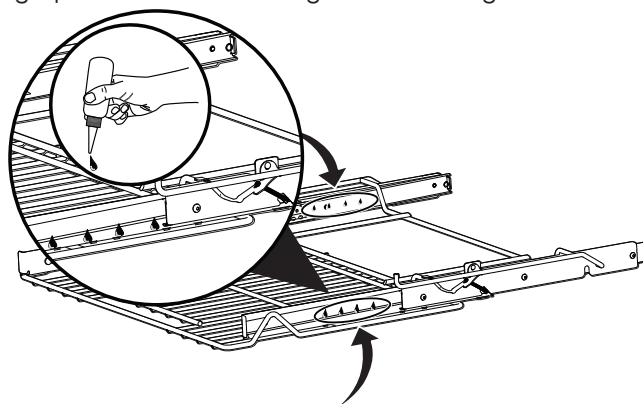
3. Agitez la lubrification au graphite avant l'application. Appliquez sur les guides de chargement et l'axe de rotation. Répétez sur les deux côtés de la grille à glissière.



4. Étendez la grille à glissière et retournez-la plusieurs fois le long des pistes pour répartir la lubrification.



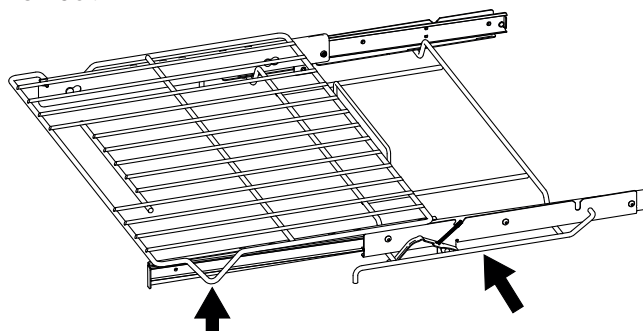
5. Retournez la grille et appliquez une lubrification au graphite à l'intérieur des guides de chargement



6. Étendez la grille à glissière et retournez-la plusieurs fois le long des pistes pour répartir la lubrification.

7. Appliquez une fine couche d'huile de cuisson sur le fond du « V » et dans les pistes de glissement. Garder les côtés du cadre légèrement lubrifiés permet à l'ensemble de la grille de glisser facilement lors du changement de position.

8. Remplacez la grille dans le four avec le côté droit vers le haut



**Retrait et remise en place de la porte du four :**

**Pour retirer la porte du four :**

**⚠ ATTENTION**

La porte est lourde. Pour la ranger de façon temporaire, mais sûre, posez-la à plat, l'intérieur de la porte vers le bas.

**➔ IMPORTANT**

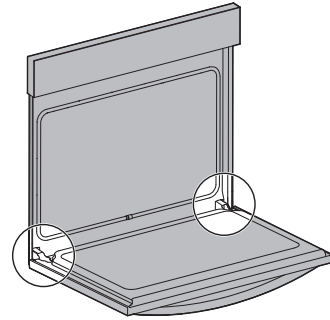
Instructions particulières pour l'entretien de la porte - Pour la ranger de façon temporaire, mais sûre, posez-la à plat, l'intérieur de la porte vers le bas.

La plupart des portes de four possèdent une vitre qui peut casser. Ne heurtez pas la vitre avec des casseroles, des ustensiles ou tout autre objet. Égratigner, cogner et frapper la vitre ou la soumettre à des tensions indues peut affaiblir sa structure et augmenter le risque de bris dans le futur. Ne fermez pas la porte du four tant que toutes les grilles ne sont pas bien en place.

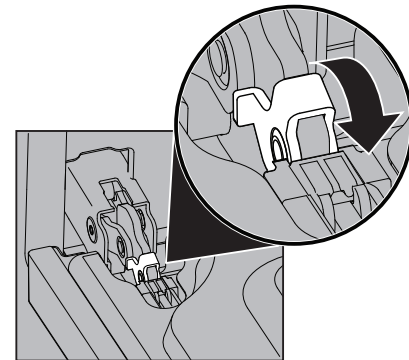
1. Ouvrez complètement la porte du four, parallèlement au sol (Figure 11).
2. Tirez vers l'avant le verrou situé sur chaque support de charnière du four jusqu'à ce que le verrou s'arrête. Vous devez peut-être appliquer une petite pression vers le haut sur le verrou pour le tirer vers le haut (Figure 12 et Figure 13).
3. Saisissez la porte par les côtés et fermez-la jusqu'à ce que le cadre entre en contact avec les charnières déverrouillées.
4. Tirez le bas de la porte vers vous tout en faisant tourner le haut de la porte vers l'appareil pour dégager complètement les leviers de charnière (Figure 14).

**Pour remplacer la porte du four :**

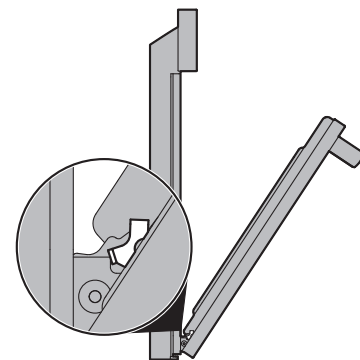
1. Tenez fermement les deux côtés de la porte. N'utilisez pas la poignée de la porte (Figure 14).
2. Tenez la porte du four au même angle que pour le retrait. Insérez avec précaution les leviers de charnière dans le cadre du four jusqu'à ce que vous sentiez que les leviers de charnière sont logés dans les encoches de charnière. Les bras de charnière doivent être entièrement insérés dans les encoches de charnière avant que la porte du four ne puisse être complètement ouverte. (Figure 13).
3. Ouvrez complètement la porte du four (parallèlement au sol (Figure 11)).
4. Poussez les verrous des charnières de droite et de gauche vers le haut et dans le cadre du four jusqu'à ce qu'ils soient en position verrouillée (Figure 12).
5. Fermez la porte du four.



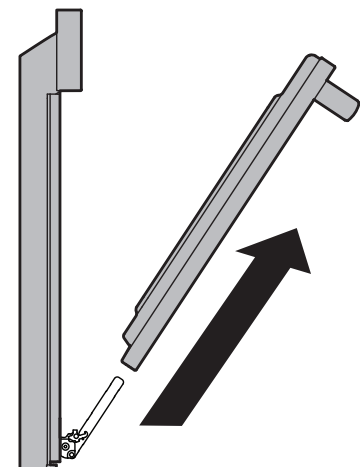
**Figure 11 : Emplacement de la charnière de la porte**



**Figure 12 : Serrure de charnière de porte**



**Figure 13 : Position de retrait**








**Figure 14 : Enlever la porte**

# 54 AVANT DE FAIRE APPEL AU SERVICE APRÈS-VENTE

## Cuisson au four

Pour de meilleurs résultats de cuisson, préchauffez le four avant de faire cuire des biscuits, des pains, des gâteaux, des tartes, des pâtisseries, etc. Vous n'avez pas besoin de préchauffer le four pour faire rôtir les viandes ou pour faire cuire les plats mijotés. Les temps de cuisson et les températures nécessaires pour faire cuire un plat peuvent différer légèrement de ceux de votre ancien appareil.

Problèmes et solutions de cuisson au four		
Problèmes de cuisson	Causes	Solutions
<p>Le dessous des biscuits et des petits pains brûle.</p> 	<p>Les biscuits ont été placés dans le four avant que le temps de préchauffage ne soit écoulé.</p>	<p>Laissez le four préchauffer à la température désirée avant de placer les aliments à l'intérieur.</p> <p>Choisissez des moules dont la dimension permet de laisser un espace libre de 5,1 cm (2 po) tout autour des aliments dans le four.</p>
<p>Le dessus ou le dessous des gâteaux est trop foncé.</p> 	<p>Les gâteaux sont placés dans le four avant que le four ne soit préchauffé.</p> <p>La grille est placée trop haut ou trop bas.</p> <p>Le four est trop chaud.</p>	<p>Laissez le four préchauffer à la température désirée avant de placer les aliments à l'intérieur.</p> <p>Placez la grille à la position appropriée selon les besoins de cuisson.</p> <p>Réduisez la température suggérée de 13 °C/25 °F.</p>
<p>Les centres des gâteaux ne sont pas cuits.</p> 	<p>Le four est trop chaud.</p> <p>La dimension de l'ustensile n'est pas appropriée.</p> <p>L'ustensile n'est pas centré dans le four.</p> <p>Le verre est un conducteur de chaleur lent.</p>	<p>Réduisez la température suggérée de 13 °C/25 °F.</p> <p>Utilisez un moule de la dimension suggérée dans la recette.</p> <p>Placez la grille à la position appropriée et disposez le moule pour permettre un espace libre de 5,1 cm (2 po) tout autour de celui-ci.</p> <p>Diminuez la température et augmentez le temps de cuisson, ou encore utilisez un ustensile au fini brillant.</p>
<p>Les gâteaux ne sont pas nivelés.</p> 	<p>Le four n'est pas de niveau.</p> <p>Le moule est trop près des parois du four ou la grille est trop chargée.</p> <p>Le moule est gauchi.</p> <p>La lumière du four reste allumée pendant la cuisson.</p>	<p>Placez une tasse à mesurer graduée remplie d'eau au centre de la grille du four. Si l'eau n'est pas de niveau, reportez-vous aux instructions d'installation pour mettre à niveau le four.</p> <p>Placez la grille à la position appropriée et disposez le moule pour permettre un espace libre de 5,1 cm (2 po) tout autour de celui-ci.</p> <p>N'utilisez pas de moules gauchis ou bosselés.</p> <p>Ne laissez pas la lampe du four allumée pendant la cuisson.</p>
<p>Les aliments ne sont pas cuits lorsque la durée de cuisson est terminée.</p> 	<p>Le four ne chauffe pas suffisamment.</p> <p>Le four est trop chargé.</p> <p>La porte du four est ouverte trop fréquemment.</p>	<p>Augmentez la température du four suggérée de 13 °C/25 °F et respectez le temps de cuisson recommandé.</p> <p>Assurez-vous d'enlever tous les moules du four sauf ceux que vous utilisez pour la cuisson.</p> <p>Ouvrez la porte du four seulement lorsque la durée de cuisson la plus courte recommandée s'est écoulée.</p>

Permettez-nous de vous aider à résoudre votre problème! Cette section vous aidera à résoudre les problèmes courants. Si vous avez besoin de nous, visitez notre site Web, discutez avec un agent ou appelez-nous. Nous pouvons peut-être vous aider à éviter une visite de service. Si vous avez besoin d'un service, nous pouvons commencer le processus pour vous!

1 877 435-3287 (États-Unis)

**ElectroluxAppliances.com**

1 800 265-8352 (Canada)

**ElectroluxAppliances.ca**

Problème	Cause/Solution
La cuisinière ne fonctionne pas.	<p>L'appareil n'est pas branché. Assurez-vous que le cordon d'alimentation est bien branché dans la prise. Vérifiez votre boîte de fusibles ou de disjoncteurs pour vous assurer que le circuit est actif.</p> <p>Panne de courant. Vérifiez l'éclairage de la maison pour vous en assurer. Appelez la compagnie d'électricité de votre région pour de l'information sur les coupures de courant.</p>

Problèmes avec le four	
Problème	Cause/Solution
Mauvais résultats de cuisson.	De nombreux facteurs influent sur les résultats de cuisson. Utilisez la bonne position de grille. Centrez la nourriture dans le four et disposez les plats de façon à permettre une bonne circulation d'air. Préchauffez le four à la température choisie avant d'y placer les aliments. Essayez d'ajuster la durée de cuisson ou la température recommandée dans la recette. Consultez « Calibration de la température du four » à la page 18 si vous croyez que le four chauffe trop ou pas assez.
Flammes à l'intérieur du four ou fumée sortant de l'orifice de ventilation.	Il y a eu des renversements excessifs dans le four. Il y a eu des renversements de graisse ou de nourriture dans le fond du four. Essayez les renversements excessifs avant de mettre le four en marche. S'il y a une présence excessive de flammes ou de fumée lorsque vous utilisez le gril, consultez « Réglage du gril » à la page 33.
Le four dégage beaucoup de fumée durant la cuisson au gril.	<p>Réglage incorrect. Suivez la section « Réglage du gril » à la page 33.</p> <p>La viande se trouve trop près de l'élément du gril ou du brûleur. Changez la position de la lèchefrite en laissant plus de place entre la viande et l'élément du gril et le brûleur. Enlevez l'excédent de gras. Taillez les bords de gras restants pour qu'ils ne se soulèvent pas, sans couper dans le maigre.</p> <p>La graisse s'est accumulée sur les parois du four. Un nettoyage régulier est nécessaire si vous utilisez fréquemment la cuisson au gril. Les éclaboussures de graisse ou de nourriture provoquent une fumée excessive.</p>
Le ventilateur de convection ne tourne pas.	La porte du four est ouverte. Le ventilateur de convection s'éteint lorsque la porte du four est ouverte et que la convection est activée. Fermez la porte du four.

Problèmes liés à l'autonettoyage	
Problème	Cause/Solution
La fonction d'autonettoyage ne fonctionne pas.	Les commandes du four ne sont pas correctement réglées. Consultez « Autonettoyage » à la page 44.
Les grilles du four sont décolorées ou ne glissent pas facilement.	Les grilles ont été laissées à l'intérieur du four lors de l'autonettoyage. Retirez toujours les grilles de la cavité du four avant de commencer un cycle d'autonettoyage. Ensuite, nettoyez-les en utilisant un produit de nettoyage abrasif doux en suivant les instructions du fabricant. Rincez-les avec de l'eau propre, séchez-les et remettez-les dans le four.
Il reste de la saleté après le cycle d'autonettoyage.	<p>Le cycle d'autonettoyage a été interrompu. Consultez les instructions sur « Autonettoyage » à la page 44.</p> <p>Il y a trop de résidus de cuisson sur la sole du four. Retirez les résidus de cuisson excessifs avant de commencer l'autonettoyage.</p> <p>Vous n'avez pas bien nettoyé la saleté qui se trouve sur le cadre de la porte du four, autour du joint et sur la petite surface située au centre, à l'avant de la sole du four. Ces endroits ne sont pas nettoyés au cours de l'autonettoyage, mais deviennent assez chauds pour cuire les résidus d'aliments. Nettoyez ces endroits avant de commencer le cycle d'autonettoyage. Les résidus qui ont cuit sur place peuvent être nettoyés avec une brosse en nylon dur et de l'eau ou avec un tampon à récurer en nylon. Prenez garde de ne pas endommager le joint de la porte.</p>

Autres problèmes	
Problème	Cause/Solution
L'appareil n'est pas de niveau.	<p>Mauvaise installation. Placez la grille du four au centre du four. Placez un niveau sur la grille. Réglez les pieds de mise à niveau de l'appareil jusqu'à l'obtention du bon niveau.</p> <p>Des armoires mal alignées peuvent prêter à penser que la cuisinière n'est pas de niveau. Assurez-vous que les armoires sont à l'équerre et qu'il y a assez d'espace libre pour l'appareil.</p>
Difficulté à déplacer la cuisinière. La cuisinière doit être accessible en cas de réparation.	Les armoires ne sont pas à l'équerre ou sont trop serrées contre l'appareil. Communiquez avec un ébéniste ou un installateur pour qu'il apporte les modifications nécessaires.
L'éclairage du four ne fonctionne pas.	Assurez-vous que l'ampoule du four est bien fixée dans la douille. Consultez « Remplacement de l'ampoule du four » à la page 51.



Votre appareil est couvert par une garantie limitée d'un an. Pendant un an à partir de la date d'achat d'origine, Electrolux assumera les coûts des réparations ou du remplacement des pièces de cet appareil si ce dernier présente un défaut de matériau ou de fabrication, à la condition que l'appareil soit installé, utilisé et entretenu selon les instructions fournies.

## Exclusions

Cette garantie ne couvre pas ce qui suit :

1. Les produits dont le numéro de série d'origine a été enlevé, modifié ou n'est pas facilement lisible.
2. Les produits qui ont été transférés de leur propriétaire initial à une autre personne ou qui ne sont plus aux États-Unis ou au Canada.
3. La présence de rouille à l'intérieur ou à l'extérieur de l'appareil.
4. Les produits vendus " tels quels " ne sont pas couverts par cette garantie.
5. La perte de nourriture à la suite d'une défaillance du réfrigérateur ou du congélateur.
6. Les produits utilisés dans des établissements commerciaux.
7. Les appels de service qui ne concernent pas un mal fonctionnement, un défaut de fabrication ou de matériau, ou pour les appareils qui ne font pas l'objet d'un usage domestique ou qui ne sont pas utilisés conformément aux instructions fournies.
8. Les appels de service pour vérifier l'installation de votre appareil ou pour obtenir des instructions concernant l'utilisation de votre appareil.
9. Les frais engagés pour rendre l'appareil accessible pour une réparation, par exemple l'enlèvement des garnitures, des armoires, des étagères, etc., qui ne faisaient pas partie de l'appareil lorsqu'il a quitté l'usine.
10. Les appels de service qui concernent la réparation ou le remplacement des ampoules, des filtres à air, des filtres à eau, d'autres matériels ou des boutons, poignées ou autres pièces esthétiques.
11. Les frais supplémentaires comprenant, mais sans s'y limiter, les appels de service en dehors des heures normales de bureau, en fin de semaine ou pendant un jour férié; les droits de péage; les frais de convoyage ou les frais de déplacement pour les appels de service dans des endroits isolés, notamment l'État de l'Alaska.
12. Les dommages causés au fini de l'appareil ou à la maison pendant l'installation, y compris, sans s'y limiter, aux planchers, aux armoires, aux murs, etc.
13. Les dommages causés par : des réparations effectuées par des techniciens non autorisés; l'utilisation de pièces autres que les pièces Electrolux d'origine ou qui n'ont pas été obtenues par l'entremise d'un réparateur autorisé; ou les causes étrangères comme une utilisation abusive ou inappropriée, une alimentation électrique inadéquate, un accident, un incendie ou une catastrophe naturelle.

## AVERTISSEMENT CONCERNANT LES GARANTIES IMPLICITES; LIMITATIONS DES RECOURS

L'UNIQUE RECOURS DU CLIENT EN VERTU DE CETTE GARANTIE LIMITÉE EST LA RÉPARATION OU LE REMPLACEMENT DU PRODUIT TEL QUE DÉCRIT PRÉCÉDEMMENT. LES RÉCLAMATIONS BASÉES SUR DES GARANTIES IMPLICITES, Y COMPRIS LES GARANTIES IMPLICITES DE QUALITÉ MARCHANDE OU D'ADAPTATION À UN USAGE PARTICULIER, SONT LIMITÉES À UN AN OU À LA PÉRIODE LA PLUS COURTE PERMISE PAR LA LOI, QUI NE DOIT PAS ÊTRE INFÉRIEURE À UN AN. ELECTROLUX NE POURRA ÊTRE TENUE RESPONSABLE DES DOMMAGES ACCESSOIRES OU INDIRECTS NI DES DOMMAGES MATÉRIELS ET DES DÉPENSES IMPRÉVUES RÉSULTANT D'UNE VIOLATION DE CETTE GARANTIE ÉCRITE OU DE TOUTE AUTRE GARANTIE IMPLICITE. CERTAINS ÉTATS ET CERTAINES PROVINCES NE PERMETTENT AUCUNE RESTRICTION OU EXEMPTION SUR LES DOMMAGES ACCESSOIRES OU INDIRECTS NI RESTRICTION SUR LES GARANTIES IMPLICITES. DANS CE CAS, CES RESTRICTIONS OU EXEMPTIONS POURRAIENT NE PAS ÊTRE APPLICABLES. CETTE GARANTIE ÉCRITE VOUS DONNE DES DROITS LÉGAUX PRÉCIS. IL SE PEUT QUE VOUS AYEZ D'AUTRES DROITS QUI PEUVENT VARIER SELON L'ÉTAT OU LA PROVINCE.

## Si vous avez besoin de service

Conservez votre reçu, votre bon de livraison ou toute autre preuve de paiement valide permettant d'établir la période de la garantie au cas où vous auriez besoin de faire appel au service de réparation. Si une réparation est effectuée, il est dans votre intérêt d'obtenir et de conserver tous les reçus. Le service auquel vous avez recours en vertu de cette garantie doit être obtenu en communiquant avec Electrolux aux adresses ou aux numéros de téléphone ci-dessous.

Cette garantie n'est valide qu'aux États-Unis et au Canada. Aux États-Unis, votre appareil est garanti par Electrolux Major Appliances North America, une division d'Electrolux Home Products, Inc. Au Canada, votre appareil est garanti par Electrolux Canada Corp. Personne n'est autorisé à modifier ni à apporter des ajouts aux obligations contenues dans cette garantie. Les obligations de cette garantie concernant la réparation et les pièces doivent être remplies par Electrolux ou par une compagnie de réparation autorisée. Les caractéristiques et les spécifications décrites ou illustrées peuvent être modifiées sans préavis.

## USA

1-877-435-3827

Electrolux Major Appliances NA  
10200 David Taylor Drive  
Charlotte, NC 28262  
ElectroluxAppliances.com



# Electrolux

## Canada

1.800.265.8352

Electrolux Canada Corp.  
5855 Terry Fox Way  
Mississauga, Ontario, Canada  
L5V 3E4  
ElectroluxAppliances.ca

