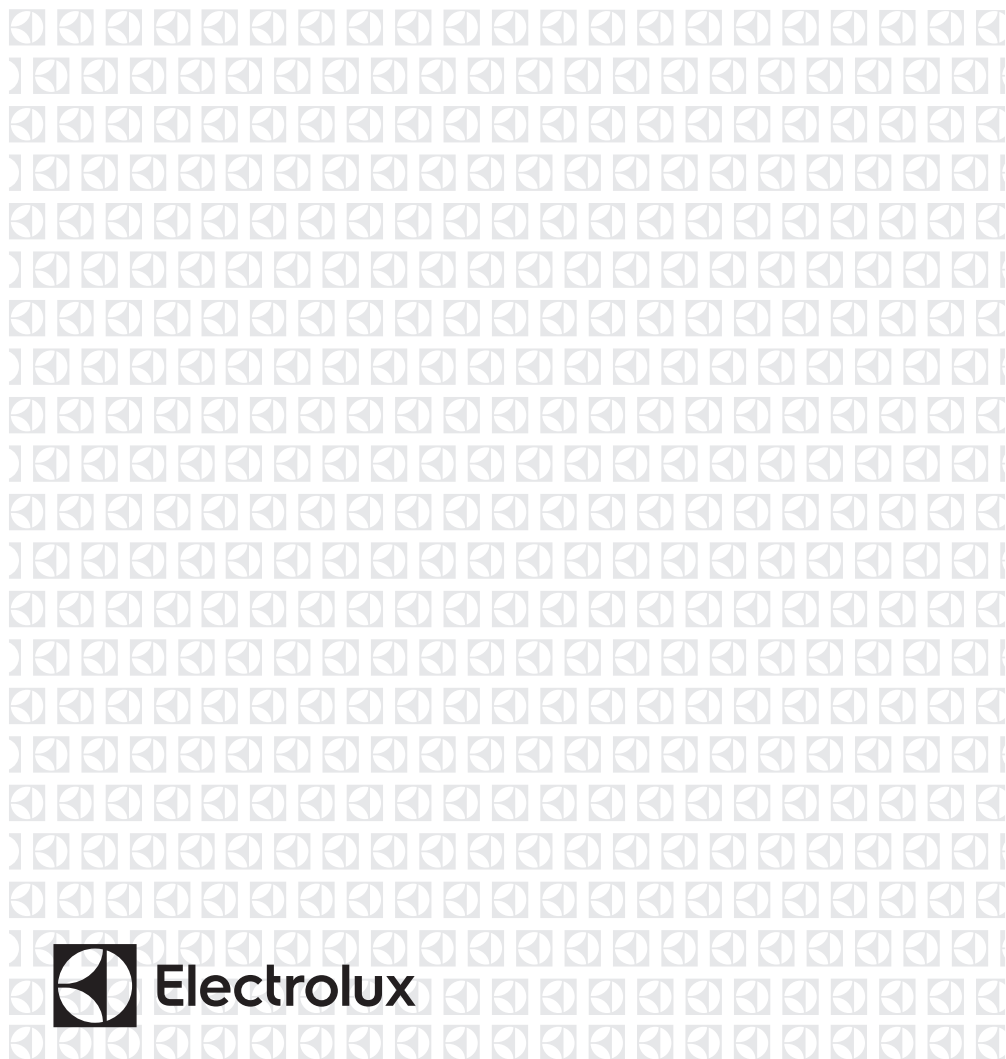




EN WINE COOLER/BEVERAGE CENTER
FR REFROIDISSEUR DE VIN/ CENTRE
DE BOISSONS
ES REFRIGERADOR DE VINO/ CENTRO
DE BEBIDAS

USE AND CARE GUIDE
GUIDE D'UTILISATION ET D'ENTRETIEN
GUIA DE USO Y CUIDADO



2 Trouver l'information

Veillez lire et conserver ce guide

Nous vous remercions d'avoir choisi Electrolux, la nouvelle marque de première qualité pour les appareils électroménagers. Ce Guide d'utilisation et d'entretien fait partie de notre engagement à satisfaire le client et à lui fournir un produit de qualité pendant toute la durée de vie de son nouveau refroidisseur de vin/centre de boissons.

Nous considérons votre achat comme le début d'une relation. Pour vous assurer que nous pourrions continuer à vous servir, veuillez inscrire sur cette page les informations importantes concernant ce produit.



IMPORTANT

VEUILLEZ LIRE entièrement toutes les instructions avant d'essayer d'installer ou de faire fonctionner votre appareil.

Tous les refroidisseurs de vin/centre de boissons doivent être branchés à une source d'alimentation électrique. Un mauvais branchement peut entraîner des risques en matière de sécurité et endommager le produit ou son contenu! Le consommateur est seul responsable de l'installation adéquate, conforme aux spécifications du fabricant et à l'ensemble des codes locaux. Le fabricant n'est responsable ni des frais d'installation ni des dommages liés à une mauvaise installation. Si vous n'êtes pas certain de pouvoir brancher en toute sécurité votre appareil à une source électrique, veuillez consulter un professionnel accrédité et assuré pour lui demander d'effectuer lui-même l'ensemble des installations électriques.

Une fois que votre appareil est installé, nous vous suggérons de conserver ce manuel dans un lieu sûr pour référence. En cas de problème, reportez-vous à la section « Dépannage » du présent manuel. Les renseignements contenus dans cette section vous aideront à identifier et à résoudre rapidement un problème. Si vous avez besoin d'aide, veuillez contacter le détaillant qui vous a vendu votre appareil.

Créez un dossier pour un accès facile

Chaque fois que vous appelez pour demander des renseignements ou de l'aide, vous devrez indiquer votre numéro de modèle et votre numéro de série. Vous trouverez cette information sur la plaque de numéro de série située dans le coin supérieur gauche de l'appareil et sur la carte d'enregistrement du produit.

Carte d'enregistrement de produit

Le lot contenant ce manuel comprend aussi des renseignements sur l'enregistrement de votre produit. La couverture de la garantie prend effet dès l'achat de votre refroidisseur de vin Electrolux.



REMARQUE

Le fait d'enregistrer votre produit auprès d'Electrolux nous permet de mieux vous servir. Vous pouvez enregistrer votre produit en ligne sur www.electroluxappliances.com ou en envoyant votre Carte d'enregistrement de produit par la poste. Complétez et envoyez par la poste dès que possible la carte d'enregistrement de votre produit pour valider la date d'enregistrement.

Veillez inscrire la date d'achat de votre appareil Electrolux ainsi que le nom, l'adresse et le numéro de téléphone de votre détaillant.

Date d'achat

Numéro de modèle Electrolux

Numéro de série Electrolux

Nom du détaillant

Adresse du détaillant

Numéro de téléphone du détaillant

Conservez ce manuel et le reçu dans un lieu sûr pour référence.

Des questions?

Pour une assistance téléphonique sans frais aux États-Unis et au Canada :
1-877- 4ELECTROLUX (1-877-435-3287)

Pour une aide en ligne et des informations sur le produit disponibles en ligne :
www.electroluxappliances.com

Table des matières


Trouver l'information	2
Sécurité.....	4
Présentation des fonctionnalités	7
Installation	8
Leveling.....	14
Fonctionnement	15
Inversion de porte.....	18
Rangement.....	20
Entretien.....	21
Dépannage.....	22
Informations concernant la garantie.....	23

Consignes de sécurité importantes

Consignes de sécurité

Ne tentez pas d'installer ou de faire fonctionner votre appareil avant d'avoir lu les consignes de sécurité comprises dans ce manuel. Les articles de sécurité qui sont présentés dans ce manuel portent les indications Danger, Avertissement ou Attention selon le type de risque auquel ils sont liés.

Définitions

 Voici le symbole d'alerte de sécurité. Il sert à vous mettre en garde contre les risques potentiels de blessures corporelles. Respectez toutes les consignes de sécurité qui suivent ce symbole afin d'éviter les blessures ou la mort.



DANGER

La mention DANGER indique un danger imminent qui causera la mort ou des blessures graves s'il n'est pas évité.



AVERTISSEMENT

La mention AVERTISSEMENT indique une situation potentiellement dangereuse qui, si elle n'est pas évitée, peut entraîner des blessures graves, voire la mort.



ATTENTION

La mention ATTENTION signale la présence d'une situation potentiellement dangereuse qui, si elle n'est pas évitée, est susceptible de causer des blessures mineures ou moyennement graves.



IMPORTANT

Cette mention indique des renseignements importants relatifs à l'installation, au fonctionnement ou à l'entretien. Toutefois, ceux-ci n'impliquent aucune notion de danger.

Précautions générales



AVERTISSEMENT

RISQUE D'ENFERMEMENT D'UN ENFANT. Avant de vous débarrasser de votre ancien appareil, retirez les portes et laissez les clayettes en place pour empêcher les enfants d'accéder facilement à l'intérieur de l'appareil.



AVERTISSEMENT

- N'essayez jamais de réparer ou de procéder à l'entretien de votre appareil tant que l'électricité n'a pas été coupée.
- L'altération, la découpe du cordon d'alimentation, le retrait du cordon d'alimentation ou de la fiche d'alimentation, ou encore le raccordement direct peuvent causer de graves blessures, des incendies et/ou des pertes matérielles et/ou la mort, et annulent la garantie.
- Ne soulevez pas l'appareil par la poignée de porte.



ATTENTION

- Soyez vigilant lorsque vous déplacez votre appareil. Certains coins sont tranchants et peuvent causer des blessures. Portez des gants lorsque vous déplacez ou que vous remplacez votre appareil.
- N'installez jamais l'appareil derrière des portes fermées. Veillez à ce que la grille avant soit dégagée. L'obstruction de la circulation d'air peut entraîner le dysfonctionnement de l'appareil et annuler la garantie.
- Laissez la température de l'appareil se stabiliser pendant 24 heures avant utilisation.



ATTENTION

N'utilisez que des pièces de rechange Electrolux d'origine. Les pièces factices peuvent endommager l'appareil et annuler la garantie.



AVERTISSEMENT

AVERTISSEMENT! RÉSIDENTS DE CALIFORNIE

Cancer et Anomalies de la Reproduction
www.P65Warnings.ca.gov

**DANGER**

DANGER Risque d'incendie ou d'explosion. Réfrigérant inflammable utilisé. N'utilisez pas d'appareil mécanique pour dégivrer le réfrigérateur. Ne percez pas le tube de réfrigérant. DANGER Risque d'incendie ou d'explosion. Réfrigérant inflammable utilisé. Ne doit être réparé que par des techniciens qualifiés. Ne percez pas le tube de réfrigérant.

**ATTENTION**

ATTENTION Risque d'incendie ou d'explosion. Réfrigérant inflammable utilisé. Consultez le manuel de réparation/guide d'utilisation avant d'essayer de réparer ce produit. Toutes les précautions de sécurité doivent être suivies. ATTENTION Risque d'incendie ou d'explosion. Jetez les produits conformément aux règlements fédéraux ou locaux. Réfrigérant inflammable utilisé. ATTENTION Risque d'incendie ou d'explosion si le tube de réfrigérant est percé. Suivre attentivement les directives de manipulation. Réfrigérant inflammable utilisé.

**AVERTISSEMENT**

N'utilisez pas d'appareil électrique à l'intérieur des compartiments de rangement pour nourriture, sauf s'ils sont du type recommandé par le fabricant.

Sécurité des enfants

- Cet appareil n'est pas destiné à être utilisé par des personnes (notamment les enfants) ayant des capacités physiques, sensorielles ou mentales réduites ou un manque d'expérience et de connaissances, à moins d'être surveillées ou d'avoir reçu une formation sur l'utilisation de l'appareil par une personne responsable de leur sécurité.
- Détruire ou recycler le carton, les sacs en plastique et tout autre matériau d'emballage externe immédiatement après avoir déballé

l'électroménager. Les enfants ne doivent jamais jouer avec ces articles. Les boîtes de carton recouvertes de tapis, de couvre-lits, de feuilles de plastique ou de pellicule étirable peuvent se transformer en chambres hermétiques et rapidement provoquer une suffocation.

- Enlevez toutes les agrafes du carton. Les agrafes peuvent causer de graves coupures et endommager les finitions si elles entrent en contact avec d'autres électroménagers ou meubles.
- Un refroidisseur à vin vide/centre de boissons, mis aux rebus, constitue une attraction très dangereuse pour les enfants.
- Retirez-la ou les portes de tout électroménager non utilisé, même s'il est mis aux rebus.

Élimination appropriée du refroidisseur à vin/Centre de boissons**Risques d'emprisonnement pour les enfants**

Les dangers d'emprisonnement de suffocation des enfants constituent un problème toujours d'actualité. Les électroménagers abandonnés ou mis au rebut restent dangereux, même si ce n'est « que pour quelques jours ». Si vous désirez vous défaire de votre électroménager périmé, voir à suivre les consignes ci-dessous pour prévenir les accidents.

Nous encourageons fortement les méthodes responsables de recyclage et de mise au rebut des appareils électroménagers. Vérifier auprès des services publics ou visiter le site www.energystar.gov/recycle pour de plus amples renseignements sur la façon de recycler votre vieil électroménager.

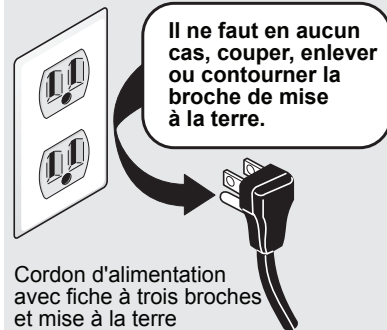
Avant de mettre votre refroidisseur à vin usagé au rebut/Centre de boissons:

- Déposer les portes.
- Laisser les clayettes en place pour que les enfants ne puissent pas grimper facilement à l'intérieur.
- Faites retirer le fluide frigorigène par un technicien en entretien et en réparation qualifié.

Caractéristiques électriques

- Le refroidisseur à vin / centre de boissons doit être branché dans sa propre prise électrique 115 V, 60 Hz, 15 A, c.a. seulement. Le cordon d'alimentation de l'appareil est doté d'une fiche à trois broches avec prise de terre pour vous protéger contre les chocs électriques. Il doit être branché dans une prise à trois fentes avec mise à la terre. La prise doit être installée en conformité avec les codes et réglementations en vigueur. Consulter un électricien qualifié. Évitez de connecter le réfrigérateur à un circuit avec disjoncteur de fuite à la terre (GFI). N'utilisez pas de rallonge ou d'adaptateur.
- Si le cordon d'alimentation est endommagé, il doit être remplacé par un technicien d'entretien agréé pour éviter tout risque.
- Ne débranchez jamais le refroidisseur à vin en tirant sur le cordon d'alimentation. Afin d'éviter d'endommager le cordon d'alimentation, tenez la fiche fermement en main et tirez-la vers vous pour la retirer de la prise.
- Pour éviter les chocs électriques, débranchez le refroidisseur à vin / centre de boissons avant de le nettoyer et avant d'en changer l'ampoule.
- Si la tension électrique varie de 10 % ou plus, le rendement peut en être affecté. Le compresseur du refroidisseur à vin / centre de boissons peut être endommagé si l'appareil est utilisé avec une alimentation insuffisante. Les dégâts de ce type ne sont pas couverts par votre garantie.
- Ne branchez pas le refroidisseur à vin / centre de boissons dans une prise électrique contrôlée par un interrupteur au mur ou par une cordelette au plafond afin d'éviter de l'éteindre par inadvertance.

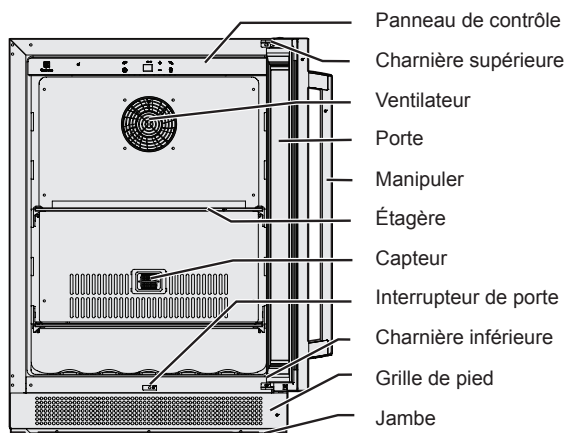
Prise murale avec mise à la terre



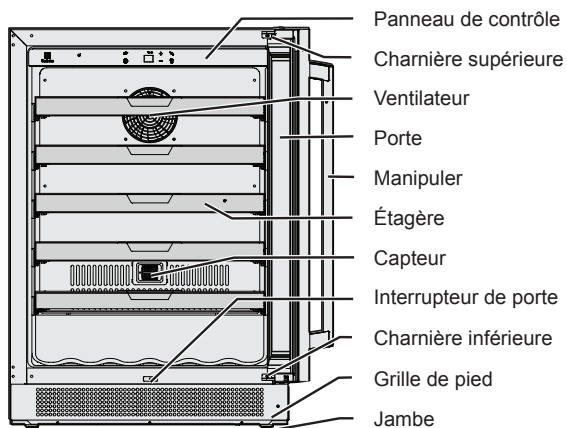
Cet appareil est conçu uniquement pour un usage domestique et des applications telles que :

- Cuisine des employés en atelier, au bureau et dans d'autres milieux de travail
- Maisons de ferme et utilisation par les clients dans les hôtels, les motels et autres environnements de type résidentiel
- Environnements de type gîte du passant, auberge de campagne
- Applications de traiteur et autres non liées à la vente au détail
- L'appareil ne doit pas être exposé à la pluie

Centre de boissons



Refroidisseur de vin



Installation de votre refroidisseur à vin / centre de boissons

Votre refroidisseur de vin/centre de boissons Electrolux a été conçu pour une installation autonome ou sous le comptoir. S'il est installé sous le comptoir, votre appareil n'a pas besoin d'espace supplémentaire en haut, sur les côtés ou à l'arrière. Dans les deux cas, la grille avant ne doit PAS être obstruée.

- Cet appareil est conçu pour une installation autonome ou sous le comptoir (entièrement encastré). (Se reporter à l'autocollant apposé au dos de l'appareil.)
- Cet appareil est conçu pour être utilisé exclusivement pour le stockage de vins ou autres boissons.
- Placez le refroidisseur à vin / centre de boissons sur un plancher assez fort pour soutenir l'appareil entièrement chargé. Pour mettre votre refroidisseur à vin / centre de boissons de niveau, ajuster la patte de nivellement avant au bas de l'appareil.
- Cet appareil utilise du réfrigérant inflammable. Il faut faire attention de ne pas endommager la tuyauterie de réfrigération durant le transport.
- Placez le refroidisseur à vin / centre de boissons à l'abri des rayons directs du soleil et des sources de chaleur (poêle, chauffeferette, calorifère, etc.). La lumière directe du soleil peut altérer l'enduit acrylique et les sources de chaleur peuvent faire augmenter la consommation d'électricité. L'exposition au froid extrême peut aussi entraîner un mauvais fonctionnement de l'appareil.
- Évitez d'installer l'appareil dans un endroit humide.
- Branchez le refroidisseur à vin / centre de boissons dans une prise murale exclusive, correctement installée et mise à la terre. Ne coupez jamais et n'enlevez jamais, en aucune circonstance, la troisième broche (la mise à la terre) du cordon d'alimentation. Pour toute question relative au courant et à la prise de terre, consultez un électricien agréé ou un centre de service pour produits autorisés.



REMARQUE

Afin de faciliter l'installation et le retrait de l'appareil, il est recommandé d'augmenter d'au moins un quart-de-pouce (6,35 mm) les dimensions de l'embrasure par rapport aux dimensions fournies pour votre appareil.



REMARQUE

Les appareils n'exigent aucun dégagement lorsqu'ils sont encastrés dans une armoire ou un mur. Les modèles Electrolux en acier inoxydable exigent un dégagement de la poignée d'au moins minimum 2-7/8 po (env. 7 cm) lorsqu'ils sont installés contre un mur ou une armoire qui s'étend au-delà du devant de l'appareil.

Avant d'utiliser votre refroidisseur à vin / centre de boissons

- Retirez l'emballage extérieur et intérieur.
- Avant de brancher le refroidisseur à vin / centre de boissons à la source d'alimentation, laissez-le reposer debout pendant environ 2 heures. Ceci réduit les risques de défaillance du système de refroidissement due à la manipulation durant le transport.
- Nettoyer la surface intérieure à l'eau tiède à l'aide d'un linge doux.

Utilisation de votre refroidisseur à vin / centre de boissons

- Entrez le vin dans des bouteilles scellées.
- Ne surchargez pas les étagères.
- N'ouvrez la porte que lorsque c'est nécessaire.
- Ne recouvrez pas les étagères de papier d'aluminium ni d'autre matériau pouvant entraver la circulation de l'air.

Installation du support antibasculement



ATTENTION

Si votre refroidisseur à vin / centre de boissons n'est pas situé sous un comptoir (installation indépendante), vous devez utiliser un support antibasculement installé selon les instructions qui suivent. Si le refroidisseur à vin / centre de boissons est déplacé de son emplacement pour quelque raison que ce soit, assurez-vous que le support est correctement engagé lorsque vous remettez le refroidisseur à vin / centre de boissons à son emplacement d'origine. Si le support n'est pas correctement engagé, il y a un risque que le refroidisseur à vin / centre de boissons se renverse, ce qui pourrait entraîner des dégâts matériels ou des blessures si vous ou un enfant se tenait debout, s'asseyait ou se penchait sur une étagère ouverte.



ATTENTION

Toute surface de plancher finie doit être protégée avec un matériau approprié pour éviter les dommages lors du déplacement de l'appareil.



AVERTISSEMENT

- **TOUS LES APPAREILS PEUVENT BASCULER**
- **CECI PEUT CAUSER DES BLESSURES**
- **INSTALLEZ LE SUPPORT ANTIBASCULEMENT LIVRÉ AVEC L'APPAREIL**
- **VOIR LES INSTRUCTIONS**

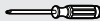
Outils dont vous aurez besoin :



Sécurité des lunettes de protection



Goujon découvertes



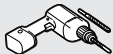
Tournevis



Gants



Marteau ou maillet



Perceuse électrique avec Foret de 3/8 "



Clé



REMARQUE

Pour effectuer l'installation décrite dans cette section, il faut porter des gants de sécurité et des lunettes protectrices.



AVERTISSEMENT

Cet appareil peut basculer lorsque ses étagères sont en pleine extension, ce qui peut entraîner des dommages ou des blessures. Si cet appareil est utilisé dans une application indépendante, le support antibasculement doit être installé en suivant les instructions ci-dessous.



IMPORTANT

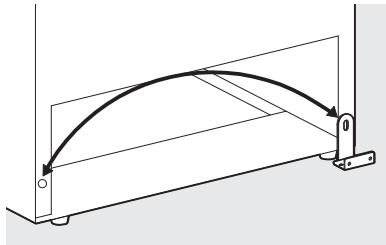
Il est important de décider de l'emplacement final de l'appareil avant d'essayer d'installer le support. Vous devez choisir l'une des trois méthodes d'installation ci-dessous.

Méthodes d'installation :

1. CLOISON SÈCHE
2. PLANCHER DE BOIS
3. PLANCHER DE BÉTON

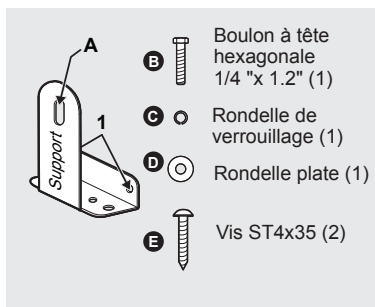
Installation avec support antibasculement

Le support peut être installé en bas à gauche OU en bas à droite à l'arrière de l'appareil. Vous pouvez choisir le côté le plus pratique pour vous.



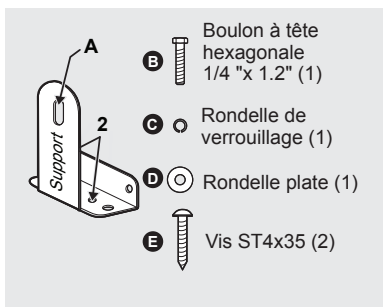
10 Installation

Installation sur CLOISON SÈCHE :



1. Après avoir choisi l'emplacement pour l'installation, placez le support sur le plancher avec (1) contre le mur, en utilisant les deux vis (E) pour fixer le support au mur. Assurez-vous qu'il y a au moins une vis fixée dans un goujon.
2. Alignez le coin inférieur de l'appareil et la fente du support (A), puis fixez le tout à l'aide d'un boulon à tête hexagonale (B), d'une rondelle de blocage (C) et d'une rondelle plate (D).

Installation sur PLANCHER DE BOIS :

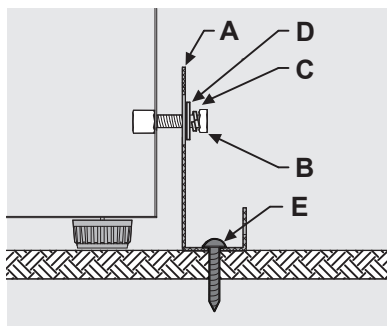
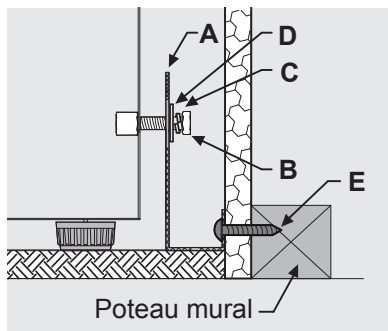


1. Après avoir choisi un emplacement pour l'installation, placez le support sur le plancher de bois. Servez-vous des deux vis (E) pour fixer le support au plancher en utilisant les trous du support (2).
2. Alignez le coin inférieur de l'appareil et la fente du support (A), puis fixez le tout à l'aide d'un boulon à tête hexagonale (B), d'une rondelle de blocage (C) et d'une rondelle plate (D).

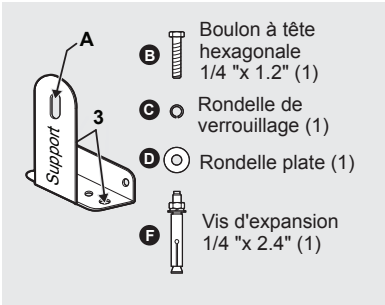


IMPORTANT

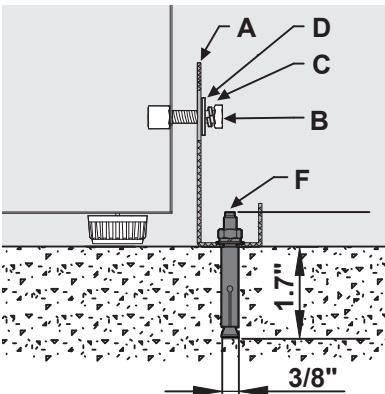
Les vis DOIVENT pénétrer dans un montant en bois. Si le mur renferme des goujons métalliques ou des matériaux semblables, vous devez procéder à une installation sur plancher.



Installation sur PLANCHER DE BÉTON :



1. Après avoir choisi l'emplacement pour l'installation, utilisez un ou l'autre trou (3) pour fixer le support au plancher de béton.
2. À l'aide d'un foret pour béton, percez un trou pilote de 8 mm (3/8 po) d'une profondeur de 45 mm (1,7 po).
3. Retirez l'écrou, la rondelle de blocage et la rondelle de la vis d'expansion (F).
4. À l'aide d'un marteau ou d'un maillet, frappez délicatement la vis d'expansion pour l'enfoncer dans le béton.
5. Alignez le trou du support (3) avec les fils de la vis d'expansion et remettez en place la rondelle (D), la rondelle de blocage (C) et l'écrou du la vis d'expansion. Fixer le support au plancher en serrant fermement l'écrou.
6. Alignez le coin inférieur de l'appareil et la fente du support (A), puis fixez le tout à l'aide d'un boulon à tête hexagonale (B), d'une rondelle de blocage (C) et d'une rondelle plate (D).



REMARQUE

Pour l'installation sur un plancher de béton, des fixations pour béton sont requises, (non comprises avec la trousse antibasculement).



AVERTISSEMENT

RISQUE DE BASCULEMENT : L'une des pattes de nivellement doit être engagée sous un support antibasculement.



AVERTISSEMENT

Après avoir installé le support, essayez d'utiliser une force légère pour faire basculer l'appareil. Si l'appareil ne se renverse pas, c'est que le support est solidement installé. Si l'appareil se renverse, le support **DOIT** être installé en suivant les instructions ci-dessous.

12 Installation

Installation du refroidisseur de vin

Votre refroidisseur de vin Electrolux a été conçu pour une installation autonome ou sous le comptoir. Sous le comptoir, votre cave à vin n'a pas besoin d'espace supplémentaire en haut, sur les côtés ou à l'arrière. Dans les deux cas, la grille avant ne doit PAS être obstruée.



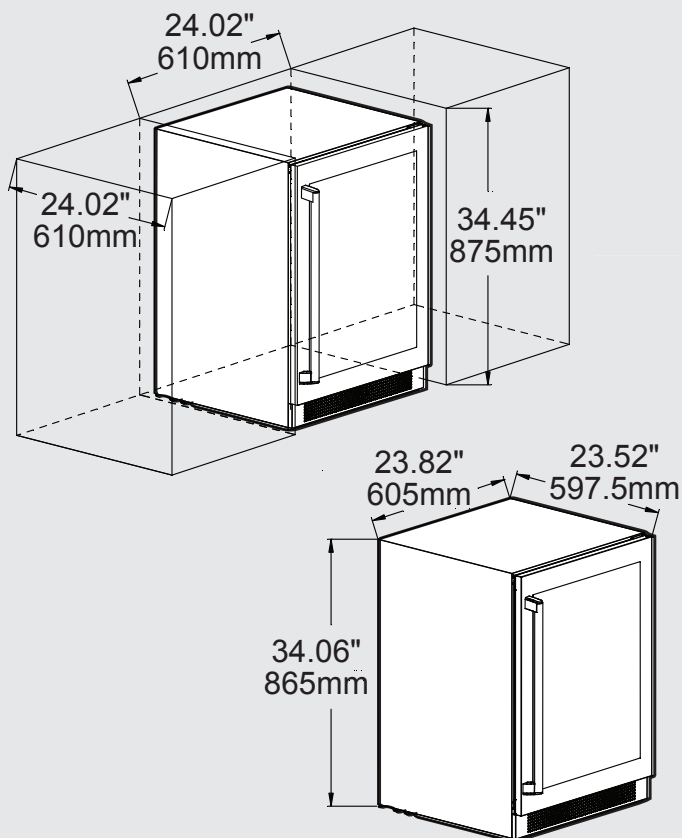
REMARQUE

Pour faciliter l'installation et le retrait de l'appareil, nous vous recommandons d'augmenter les dimensions d'ouverture brute de l'armoire d'au moins ¼ po. de plus que les dimensions précisées pour l'appareil.



REMARQUE

Pour les modèles en acier inoxydable installés contre un mur ou une armoire, il est recommandé d'avoir un dégagement d'au moins 2 à 7/8 pouces de la poignée pour l'ouverture de la porte/le retrait des étagères.



Installation anti-basculement pour sous comptoir

Instructions pour l'installation

1. Retirez le support antibasculement et les vis du sac à accessoires.



REMARQUE

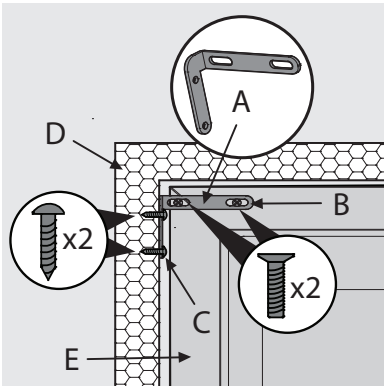
Si la porte est inversée, retirez les bouchons de trou de vis des trous de la charnière de droite.

2. Fixez le support antibasculement à l'aide de vis (2) de taille M5 (12 mm) sur les trous de la charnière de gauche (si la porte est inversée, fixez le support antibasculement sur les trous de la charnière de droite), puis fixez l'autre extrémité du support antibasculement sur la niche à l'aide de vis (2) de taille ST4 (12 mm).



REMARQUE

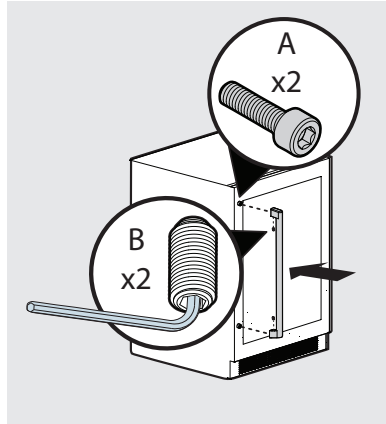
Si la porte est inversée, fixez le support antibasculement sur les trous de la charnière de droite, puis fixez l'autre extrémité du support antibasculement sur la niche à l'aide de vis (2) de taille ST4 (12 mm).



Installation de la poignée

Instructions d'installation

1. Placez la poignée sur les deux vis de montage (A).
2. Utilisez une clé Allen pour serrer les deux vis de calage (B) sur la poignée.



A	Support antibasculement (un pour l'installation à droite et un pour l'installation à gauche)
B	Vis (2) taille M5 (12 mm)
C	Vis (2) taille ST4 (12 mm)
D	Coin cuisine
E	Armoire à produits

14 Leveling

Mettre l'appareil à niveau

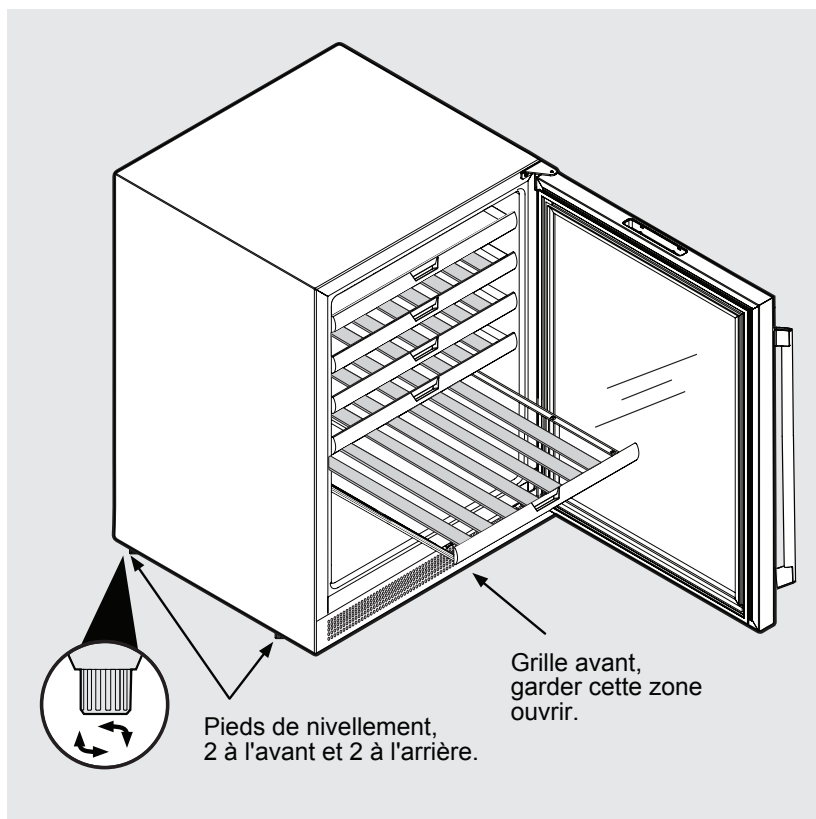
Placez l'appareil sur une surface plane pouvant supporter son poids total lorsque l'appareil est rempli.

Pieds de mise à niveau

Les pieds ajustables situés à l'avant et à l'arrière de l'appareil doivent être réglés de manière à ce que l'appareil soit bien installé au sol et qu'il soit stabilisé d'un côté à l'autre et de l'avant à l'arrière.

Vous pouvez ajuster le poids total de votre appareil Electrolux entre le minimum, 33 $\frac{3}{4}$ po. (85,7 cm) en tournant le pied de mise à niveau vers l'intérieur, et le maximum, 34 $\frac{3}{4}$ po. (88,3 cm), en tournant le pied de mise à niveau vers l'extérieur.

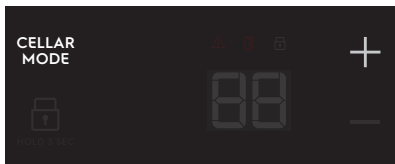
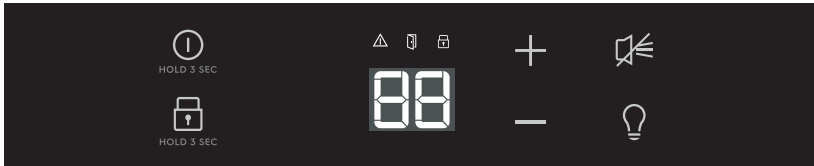
Pour ajuster les pieds de mise à niveau, placez l'appareil sur une surface solide, et protégez le sol sous les pieds de mise à niveau pour éviter de le rayer. En vous faisant aider, abaissez l'arrière de l'appareil pour pouvoir accéder aux pieds de mise à niveau avant. Soulevez ou abaissez les pieds de mise à niveau selon les dimensions requises en ajustant les pieds. Répétez cette étape pour l'arrière de l'appareil en le penchant prudemment vers l'avant. Sur une surface plane, assurez-vous que l'appareil est à niveau, et procédez à des ajustements si nécessaire.



Refroidisseur de vin



Centre de boissons



Marche/arrêt (Refroidisseur de vin)

Pour allumer ou éteindre l'appareil, maintenez simultanément enfoncés pendant 5 secondes le bouton du mode Cellier et le bouton plus (+). Lorsque le courant revient, l'écran affiche les réglages de température précédents.



(Centre de boissons)
Appuyez sur le bouton d'alimentation et maintenez-le enfoncé pendant 3 secondes.



Réglage de la température

Appuyez pour abaisser ou augmenter la température de consigne. Seule la température de consigne s'affiche.



REMARQUE

La température de consigne s'affiche lors de la modification de la température. Une fois l'opération terminée, la température actuelle s'affiche à l'écran.



Allumer/éteindre l'éclairage

Appuyez une fois sur la touche pour allumer ou éteindre l'éclairage. Maintenez la touche enfoncée pendant 3 secondes pour modifier les paramètres d'éclairage, en choisissant entre 2 réglages. Si le paramètre par défaut pour le courant est '1A', maintenez la touche enfoncée pendant 3 secondes pour que l'écran affiche le paramètre d'éclairage '2A'. Maintenez de nouveau la touche enfoncée pour retourner au réglage. Le nouveau réglage s'affiche pendant 2 secondes, puis l'écran retourne à l'affichage de la température de réglage.

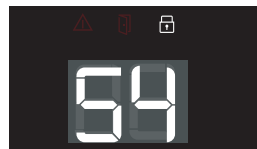


Comportement de l'éclairage

L'écran de la température affiche le code de réglage de l'éclairage :



1A : L'éclairage est toujours allumé quand la porte est ouverte et toujours éteint quand la porte est fermée.
2A : L'éclairage est toujours allumé que la porte soit ouverte ou fermée.



Verrou pour enfants

Maintenez la touche enfoncée pendant 3 secondes pour activer/désactiver le verrou pour enfants.

Le verrou pour enfants s'allume lorsqu'il est activé.

Le verrouillage enfant désactive toutes les commandes des boutons. Lorsque l'appareil est verrouillé, vous ne pouvez pas modifier les paramètres d'affichage tant que le verrouillage enfants n'est pas désactivé.



Mode Sabbat

Pour activer ou désactiver le mode Sabbat, maintenez simultanément enfoncés pendant 10 secondes les boutons servant à augmenter et à diminuer la température.

Lorsque ce mode est activé, l'écran de la température affiche « Sb » jusqu'à ce que le mode Sabbat soit désactivé.

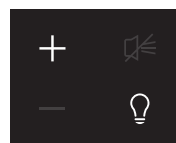
En mode Sabbat :

- Toutes les commandes par bouton sont désactivées sauf la combinaison des boutons d'augmentation et de diminution de la température pour désactiver le mode Sabbat.
- Tout l'éclairage est éteint – sauf « Sb ».
- Le fait d'ouvrir ou de fermer la porte n'a pas pour effet immédiat d'allumer ou d'éteindre l'éclairage, les relevés numériques, les solénoïdes, les ventilateurs, les valves, le compresseur, les icônes, les tonalités ou les alarmes. Il y a un délai de 30 secondes entre l'ouverture de la porte et le moment où le compresseur peut démarrer ou changer de régime.
- Les alertes ne s'affichent pas tant que le mode Sabbat n'est pas désactivé, sauf pour les alertes de température élevée/basse.
- Toutes les sons sont mis en sourdine, sauf l'alarme audio des alertes de température élevée/basse.



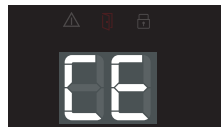
Exception : Les alertes de température élevée/basse s'affichent en cas de température élevée ou basse à l'intérieur de l'appareil. L'icône de l'alerte s'allume mais ne clignote pas et reste allumée jusqu'à ce que le mode Sabbat soit désactivé. Une alarme audio retentit et s'éteint automatiquement au bout de 10 minutes.

Une fois l'alarme désactivée, l'écran de la température affiche la température de réglage précédente.



Réglage C°/F°

Pour alterner entre les réglages C° et F°, maintenez simultanément enfoncés les boutons d'augmentation et d'éclairage.



Réglage du mode Cellier (Refrigerateur de vin uniquement)

Appuyez une fois pour activer/désactiver le mode Cellier.

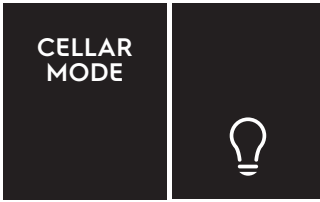
Lorsque le mode est réglé à Cellier, l'écran de la température affiche « CE » jusqu'à ce que le mode Cellier soit désactivé. Lorsque ce mode est désactivé, la température précédente s'affiche.

En mode Cellier, la température est fixée à 12 °C/54 °F et ne peut pas être modifiée.



REMARQUE

La température en mode cave est la température recommandée pour le stockage à long terme du vin.



Mode de démonstration (Réfrigérateur de vin)

Pour activer ou désactiver le mode Démo, maintenez simultanément enfoncés pendant 10 secondes les boutons du mode Cellier et de l'éclairage.



Lorsque ce mode est activé, l'écran affiche tour à tour « dE » et « On » pendant 10 secondes. Toutes les alertes sont temporairement désactivées.

Pour signaler que la machine est en mode Démo, à intervalle de quelques minutes, l'écran affiche tour à tour « dE » et « On » pendant 10 secondes.



Lorsque ce mode est désactivé, l'écran affiche tour à tour « dE » et « OF » pendant 10 secondes.

Mode démo (Centre de boissons)

Appuyez simultanément sur les boutons Sons et lumières silencieux et maintenez-les enfoncés pendant 10 secondes pour activer/désactiver le mode Démo.



Pour couper le son

Appuyez une fois pour activer/désactiver. Veuillez noter que les alarmes ne sont pas mises en sourdine.



Le réglage par défaut pour le son est Activé. Appuyez sur le bouton de mise en sourdine pour alterner entre « OF » et « On ». La mention 'OF' ou 'On' s'affiche pendant 2 secondes, puis

l'écran retourne au réglage précédent de la température.

Lorsque Sons silencieux est activé, les touches sont mises en sourdine, les alarmes restent actives.



Alerte de température élevée/basse

Lorsque la température de réglage est dépassée pendant une période de 6 heures, l'alerte de température

élevée affiche « H° » et l'icône d'alerte clignote.

Lorsque la température de réglage est insuffisante pendant une période de 6 heures, l'alerte de température basse affiche « L° » et l'icône d'alerte clignote.

Les alertes ne retentissent pas dans les premières 90 minutes après la mise sous tension.

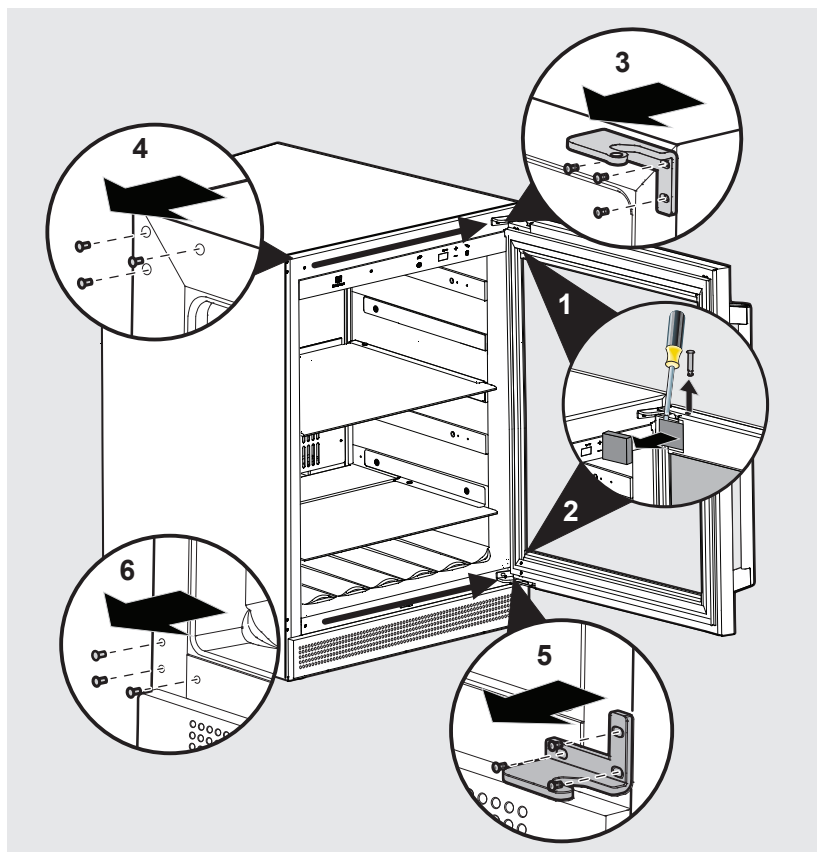


Alerte de porte ouverte

Si la porte est laissée ouverte 5 minutes ou plus, l'icône de porte ouverte s'allume, l'éclairage s'atténue et une alarme retentit.

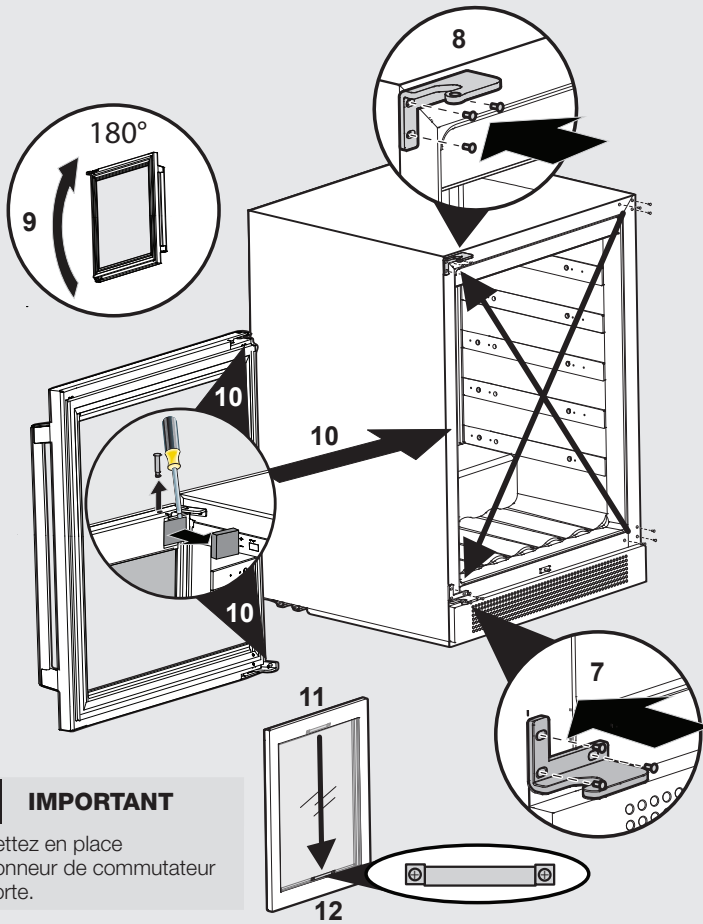
Toute interaction avec le panneau de commande désactive les alarmes. L'icône reste affichée tant que la porte est ouverte.

18 Inversion de porte



Pour inverser la porte

1. Pour retirer la goupille de la charnière du haut, ouvrez la porte et tirez le joint vers le bas. Servez-vous d'un tournevis à lame plate pour faire sortir le crochet, puis poussez vers le haut sur la goupille de la charnière du haut.
2. Répétez pour retirer la goupille de la charnière inférieure. Retirez la porte et placez-la sur une surface matelassée pour prévenir les dommages.
3. Retirez les vis de la charnière du haut à l'aide d'un tournevis Phillips (à tête cruciforme).
4. Retirez délicatement les bouchons de trou de vis du haut et allez de l'autre côté.
5. Retirez les vis de la charnière du bas à l'aide d'un tournevis Phillips (à tête cruciforme).
6. Retirez délicatement les bouchons de trou de vis du bas et allez de l'autre côté.



IMPORTANT

Remettez en place l'actionneur de commutateur de porte.

7. Installez la charnière supérieure de droite sur le coin inférieur gauche.
8. Installez la charnière inférieure de droite sur le coin supérieur gauche.
9. Faites tourner la porte de 180 degrés (poignée du côté droit). Placez la porte sur la charnière inférieure de gauche. Installez le crochet de goupille de charnière, puis installez la goupille de la charnière.
10. Alignez la porte et la charnière du haut. Installez le crochet de goupille de charnière, puis installez la goupille de la charnière.
11. Remettez en place l'actionneur de commutateur de porte. L'actionneur se trouve à l'intérieur du haut de la porte et doit être placé au bas de la porte.
12. Remplacez les 2 vis à l'emplacement de l'actionneur en haut de la porte pour boucher les trous restants.



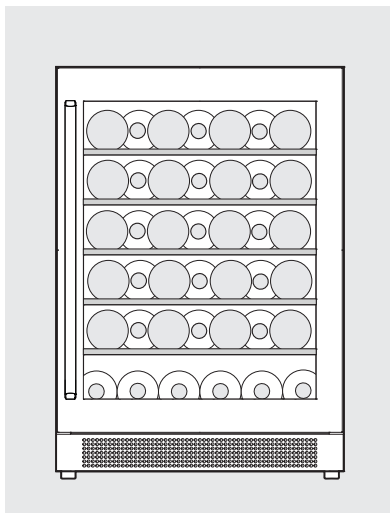
REMARQUE

Après le processus d'inversion de la porte, assurez-vous que l'actionneur de commutateur de porte (12) est installé sur la face inférieure intérieure de la porte.

Wine bottle storage

Seules les bouteilles de vin de format Bourgogne ou Bordeaux peuvent être rangées au bas du refroidisseur à vin. Toutes les autres étagères peuvent contenir des bouteilles de vin de format Bourgogne, Bordeaux ou Champagne. La contenance est de 41 bouteilles. **Wine cooler Shelving:**

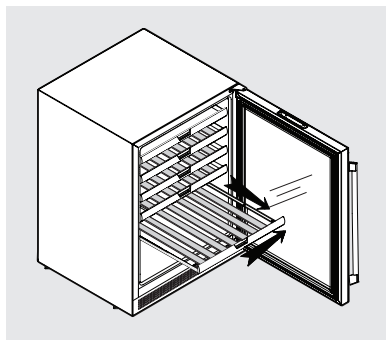
- Cinq (5) porte-bouteilles coulissants



Retrait d'étagère

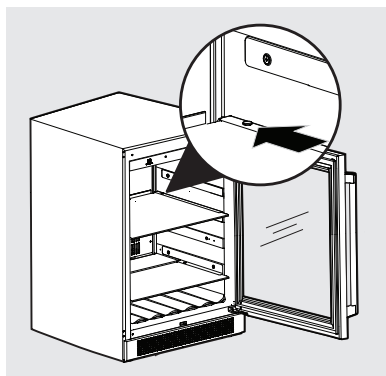
Refroidisseur à vin

Ouvrez complètement la porte et tirez sur l'étagère pour la sortir. Soulevez le devant de l'étagère, puis tirez légèrement la partie arrière de l'étagère vers l'avant et levez-la pour la dégager du rail.



Centre de boissons

Ouvrez complètement la porte et poussez les vis de retenue des deux côtés de l'étagère pour les sortir. Continuez à enlever l'étagère.



ATTENTION

N'essayez jamais de retirer une étagère chargée. Enlevez d'abord tout le contenu avant de la déplacer. Servez-vous de vos deux mains pour déplacer l'étagère.

Entretien de votre refroidisseur de vin

Le nettoyage régulier et l'entretien approprié de votre appareil garantiront son efficacité, sa performance optimale et sa longue durée de vie. Les intervalles d'entretien spécifiés correspondent à des conditions normales d'utilisation. Vous pouvez choisir de raccourcir ces délais d'entretien si vous avez des animaux de compagnie ou des considérations spéciales.

Nettoyage extérieur de votre modèle en acier inoxydable

- Votre modèle en acier inoxydable peut se décolorer lorsqu'il est exposé à du gaz chloré, des produits chimiques de piscine, de l'eau salée, ou des produits de nettoyage contenant de l'eau de Javel.
- Conservez l'aspect neuf de votre appareil en acier inoxydable en le nettoyant tous les mois avec du cirage/un nettoyant haute qualité et tout-en-un pour acier inoxydable. Si vous nettoyez votre appareil régulièrement, vous enlèverez la contamination de surface à l'origine de la formation de rouille. Certaines installations nécessitent un nettoyage hebdomadaire.
- NE NETTOYEZ PAS VOTRE APPAREIL AVEC DES TAMPONS EN LAINE D'ACIER.
- N'UTILISEZ PAS DE NETTOYANTS QUI NE SONT PAS DESTINÉS SPÉCIFIQUEMENT À UNE UTILISATION SUR DE L'ACIER INOXYDABLE (p.ex. nettoyants pour verre, carreaux et comptoirs).
- Si une surface se décolore ou si de la rouille apparaît, nettoyez rapidement la surface avec un nettoyant Bon-Ami ou Barkeepers Friend et un chiffon non abrasif. Nettoyez toujours dans le sens du grain. À la fin de ce processus, appliquez toujours du cirage/un nettoyant haute qualité, tout-en-un pour acier inoxydable afin d'éviter d'autres problèmes.



ATTENTION

- Les modèles en inox exposés au gaz chloré et à l'humidité (p.ex. spas et piscines) peuvent présenter une décoloration de l'acier inoxydable. La décoloration due au gaz chloré est normale. Suivez les instructions relatives au nettoyage extérieur.
- POUR NETTOYER DE L'ACIER INOXYDABLE, N'UTILISEZ JAMAIS DE CHLORURE OU DE NETTOYANTS À BASE D'EAU DE JAVEL.

Nettoyage intérieur - le cas échéant

- 1 Débranchez le refroidisseur de vin.
- 2 Si nécessaire, retirez les clayettes. Voir « RETRAIT/INSTALLATION DES CLAYETTES À VIN » ci-dessous.
- 3 Nettoyez l'intérieur de l'appareil avec du détergent doux non abrasif mélangé à de l'eau chaude.
- 4 Rincez à l'eau claire.
- 5 Remettez l'appareil sous tension.

Si le refroidisseur à vin / centre de boissons doit être remis pour une longue période sans utilisation :

- Il doit être nettoyé à fond.
- La porte doit être laissée entrouverte pour assurer une bonne aération à l'intérieur et ainsi éviter la formation de condensation, de moisissures ou d'odeurs.

Avant d'appeler pour un dépannage

Si votre appareil ne fonctionne pas normalement, lisez d'abord entièrement ce manuel. Si ce problème persiste, consultez le Guide de dépannage ci-dessous. Avant de contacter le service de réparation, essayez de retrouver le problème en question dans votre guide, puis identifiez son origine et la manière de le résoudre. Le problème peut être quelque chose de très simple que vous pouvez résoudre sans avoir besoin de contacter le service de réparation. Vous devrez peut-être consulter ou passer un contrat avec un technicien en entretien et réparation qualifié.

Si des réparations sont nécessaires

Si des réparations sont nécessaires, contactez le détaillant chez qui vous avez acheté votre appareil. Indiquez le numéro de modèle et de série, et expliquez le problème. La plaque spécifiant le numéro de modèle et de série se trouve sur la surface supérieure de votre appareil. Si vous ne connaissez pas le nom de votre détaillant ou de la société de réparation la plus proche, vous pouvez effectuer des recherches en ligne sur www.electroluxappliances.com ou appeler le 1-877-435-3287.



AVERTISSEMENT

DANGER D'ÉLECTROCUTION

N'essayez JAMAIS de réparer ou de procéder à l'entretien de votre appareil tant que vous n'avez pas coupé l'alimentation électrique principale.

Problème	Cause possible	Solution
L'appareil n'est pas suffisamment froid. Réglez la température (voir «Réglage de la température» dans la section «Démarrage et commande de la température»).	<ul style="list-style-type: none"> Le boîtier de commande est trop chaud. Le voyant reste allumé. La circulation d'air vers la grille avant est bloquée. Le joint de porte n'est pas bien fixé. 	<ul style="list-style-type: none"> Baissez la température. Allouez 24 heures pour permettre à la température de se stabiliser. Désactivez la commande de voyant manuelle. Voir la section «Fonctionnement». La circulation d'air vers la grille avant ne doit pas être obstruée. Voir la section «Installation». Ajustez le joint de porte.
L'appareil est trop froid. Les produits contenus dans l'appareil sont trop froids/surgelés. Réglez la température (voir «Réglage de la température» dans la section «Démarrage et commande de la température»).	<ul style="list-style-type: none"> Le boîtier de commande est trop froid. 	<ul style="list-style-type: none"> Augmentez la température. Allouez 24 heures pour permettre à la température de se stabiliser.
Il n'y a pas de voyant intérieur.	<ul style="list-style-type: none"> L'ensemble LED est en panne. 	<ul style="list-style-type: none"> Contactez un technicien en entretien et réparation Electrolux qualifié.
Le voyant ne s'éteint pas lorsque la porte est fermée.	<ul style="list-style-type: none"> La commande de voyant manuelle est sur ON (marche). L'interrupteur de porte n'est pas en contact. 	<ul style="list-style-type: none"> Désactivez la commande de voyant manuelle. Voir la section «Fonctionnement». Vérifiez si la porte est bien alignée.
La/Les alarme(s) ne s'arrête(nt) pas.	<ul style="list-style-type: none"> La porte est entrouverte. Il y a une panne de courant. La température interne est trop élevée. 	<ul style="list-style-type: none"> Appuyez sur la touche «Alarme» pour réagir à l'alerte. Assurez-vous que la porte est bien fermée. Allouez 24 heures pour permettre à la température de se stabiliser.
L'alimentation électrique n'est pas rétablie, même après la panne de courant.	<ul style="list-style-type: none"> Le disjoncteur s'est déclenché. 	<ul style="list-style-type: none"> Vérifiez l'alimentation électrique. Voir la section «Installation».
La porte ne se ferme pas correctement.	<ul style="list-style-type: none"> Les charnières de la porte sont mal alignées. Le joint de porte n'est pas bien fixé. 	<ul style="list-style-type: none"> Desserrez les charnières et ré-alignez la porte. Resserrez les charnières. Tournez le joint de 180°.

Informations concernant la garantie sur les gros électroménagers

Votre appareil est couvert par une garantie limitée d'un an. Pendant un an à partir de la date d'achat d'origine, Electrolux réparera ou remplacera les pièces de cet appareil si ce dernier présente un défaut de fabrication ou un vice de matériau, à la condition que l'appareil soit installé, utilisé et entretenu selon les instructions fournies. De plus, le revêtement de la caisse et le système scellé de réfrigération (compresseur, condenseur, évaporateur, déshydrateur ou conduites) de votre appareil sont couverts par une garantie limitée de deux à cinq ans. Durant la 2^e jusqu'à la 5^e année à partir de la date d'achat d'origine, Electrolux réparera ou remplacera toute pièce du revêtement de la caisse ou du système scellé de réfrigération si cette dernière présente un défaut de fabrication ou un vice de matériau, à la condition que l'appareil soit installé, utilisé et entretenu selon les instructions fournies.

Exclusions

Cette garantie ne couvre pas ce qui suit :

1. Les produits dont le numéro de série original a été enlevé, modifié ou n'est pas facilement lisible.
2. Les produits qui ont été transférés de leur propriétaire initial à une autre personne ou qui ne sont plus aux États-Unis ou au Canada.
3. La rouille à l'intérieur ou à l'extérieur de l'appareil.
4. Les produits vendus « tels quels » ne sont pas couverts par cette garantie.
5. Les aliments perdus suite à une défaillance du réfrigérateur ou du congélateur.
6. Les produits utilisés dans un établissement médical.
7. Les appels de service qui ne concernent pas un mauvais fonctionnement, un défaut de fabrication ou un vice de matériau, ou pour les appareils qui ne font pas l'objet d'un usage domestique ou qui ne sont pas utilisés conformément aux instructions fournies.
8. Les appels de service visant à vérifier et corriger l'installation de votre appareil ou à obtenir des instructions concernant son utilisation.
9. Les frais encourus pour accéder à des parties de l'appareil pour une réparation, par exemple, le retrait des garnitures, des armoires, des clayettes, etc., qui ne faisaient pas partie de l'appareil lorsqu'il a quitté l'usine.
10. Les appels de service concernant la réparation ou le remplacement des ampoules, des filtres à air, des filtres à eau, d'autres matériaux jetables ou des boutons, des poignées ou d'autres pièces esthétiques.
11. Les coûts de cueillette et de livraison ; votre appareil est conçu de façon à être réparé à votre domicile.
12. Les frais supplémentaires comprenant, mais ne s'y limitant pas, les appels de service en dehors des heures normales de bureau, en fin de semaine ou un jour férié, les droits de péage, les frais de convoyage ou les frais de déplacement pour les appels de service dans des endroits isolés, notamment l'état de l'Alaska.
13. Les dommages causés au fini de l'appareil ou à la maison au cours du transport ou de l'installation, y compris, sans s'y limiter, les planchers, les armoires, les murs, etc.
14. Les dommages causés par : des réparations faites par des techniciens non autorisés ; l'utilisation de pièces autres que les pièces Electrolux d'origine ou des pièces qui n'ont pas été obtenues par l'entremise d'un réparateur autorisé ; ou des causes externes comme l'usage abusif, le mauvais usage, l'emploi d'une alimentation électrique inadéquate, les accidents, les incendies ou les catastrophes naturelles.

EXONÉRATION CONCERNANT LES GARANTIES IMPLICITES ; LIMITATION DES RECOURS

L'UNIQUE RECOURS DU CLIENT EN VERTU DE CETTE GARANTIE LIMITÉE EST LA RÉPARATION OU LE REMPLACEMENT DU PRODUIT, TEL QUE DÉCRIT PRÉCÉDEMMENT. LES RECLAMATIONS BASÉES SUR DES GARANTIES IMPLICITES, Y COMPRIS LES GARANTIES IMPLICITES DE QUALITÉ MARCHANDE OU D'ADÉQUATION À UN USAGE PARTICULIER, SONT LIMITÉES À UN AN OU À LA PÉRIODE LA PLUS COURTE PERMISE PAR LA LOI, QUI NE DOIT PAS ÊTRE INFÉRIEURE À UN AN. ELECTROLUX NE POURRA ÊTRE TENU RESPONSABLE DES DOMMAGES ACCESSOIRES OU INDIRECTS NI DES DOMMAGES MATÉRIELS ET DES DÉPENSES IMPRÉVUES RESULTANT D'UNE VIOLATION DE CETTE GARANTIE ÉCRITE OU DE TOUTE AUTRE GARANTIE IMPLICITE. CERTAINS ÉTATS ET CERTAINES PROVINCES NE PERMETTENT AUCUNE RESTRICTION OU EXEMPTION SUR LES DOMMAGES ACCESSOIRES OU INDIRECTS NI RESTRICTION SUR LES GARANTIES IMPLICITES. DANS CE CAS, CES LIMITATIONS OU EXCLUSIONS POURRAIENT NE PAS S'APPLIQUER À VOUS. CETTE GARANTIE ÉCRITE VOUS DONNE DES DROITS LÉGAUX PRÉCIS. IL SE PEUT QUE VOUS AYEZ D'AUTRES DROITS, QUI PEUVENT VARIER D'UN ÉTAT OU D'UNE PROVINCE À L'AUTRE.

Si vous devez faire appel au service après-vente

Conservez votre reçu, votre bon de livraison ou toute autre preuve valide de paiement pour établir la période de la garantie, au cas où vous auriez besoin de faire appel au service après-vente. Si une réparation est effectuée, il est recommandé d'obtenir et de conserver tous les reçus. Le service après-vente en vertu de cette garantie doit être obtenu en communiquant avec Electrolux aux adresses ou numéros de téléphone ci-dessous.

Cette garantie n'est valide qu'aux États-Unis, à Puerto Rico et au Canada. Aux États-Unis et à Puerto Rico, votre appareil est garanti par Electrolux Major Appliances North America, une division d'Electrolux Home Products, Inc. Au Canada, votre appareil est garanti par Electrolux Canada Corp. Electrolux n'autorise personne à modifier les obligations contenues dans cette garantie ni à ajouter quelque élément que ce soit. Les obligations de cette garantie concernant la réparation et les pièces doivent être remplies par Electrolux ou par une compagnie de réparation autorisée. Les caractéristiques ou spécifications des produits décrites ou illustrées peuvent être modifiées sans préavis.

USA
1-877-435-3287
Electrolux Major Appliances North America
10200 David Taylor Drive
Charlotte, NC 28262

Canada
1-800-265-8352
Electrolux Canada Corp.
5855 Terry Fox Way
Mississauga, Ontario,
Canada L5V 3E4