

**LEGEND/LEYENDA/LEGENDE**

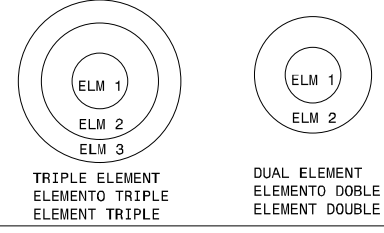
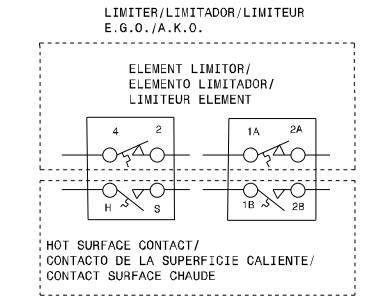
RT. - RIGHT/DERECHO/DROIT  
 LT. - LEFT/IZQUIERDO/GAUCHE  
 C.F. - CENTER FRONT/CENTRO FRENTE/AVANT CENTRE  
 R.F. - RIGHT FRONT/FRENTE DERECHO/AVANT DROIT  
 R.R. - RIGHT REAR/POSTERIOR DERECHO/ARRIERE DROIT  
 L.F. - LEFT FRONT/FRENTE IZQUIERDO/AVANT GAUCHE  
 L.R. - LEFT REAR/POSTERIOR IZQUIERDO/ARRIERE GAUCHE  
 LIM. - LIMITER/LIMITADOR/LIMITEUR  
 ELM. - ELEMENT/ELEMENTO/ELEMENT  
 H.S. - HOT SURFACE/SUPERFICIE CALIENTE/SURFACE CHAUDE  
 T.B. - TERMINAL BLOCK/BLOQUE DE TERMINALES/BLOC DE CONNECTION  
 THM. - THERMAL CIRCUIT BREAKER/INTERRUPTOR TERMICO/PROTECTEUR THERMIQUE  
 FN - FAN/VENTILADOR/VENTILATEUR  
 B.X. - ARMORED CABLE/TUBO FLEXIBLE/CABLE ARME

**COLOR CODE/CODIGOS DE COLOR/CODE DE COULEUR**

G. - GREEN/VERDE/VERT
W. - WHITE/BLANCO/BLANC
R. - RED/ROJO/ROUGE
O. - ORANGE/NARANJA/ORANGE
Y. - YELLOW/AMARILLO/JAUNE
GY. - GREY/GRIS/GRIS
BR. - BROWN/CAFE/BRUN
BL. - BLUE/AZUL/BLEU
BK. - BLACK/NEGRO/NOIR
PK. - PINK/ROSA/ROSE
T. - TAN/CAFE CLARO/BEIGE
BK/W. - BLACK/WHITE // NEGRO/BLANCO // NOIR/BLANC
O/BK. - ORANGE/BLACK // NARANJA/NEGRO // ORANGE/NOIR
GY/BK. - GREY/BLACK // GRAY/NEGRO // GRIS/NOIR

**WIRE ALAMBRE MEDIDA FIL GAUGE CALIBRE TEMP. °C CSA UL**

1	18	125	CL1251	3173
2	16	125	CL1251	3173
3	14	125	CL1251	3173
4	12	125	CL1251	3173
5	18	150	EXL-150	3321
6	16	150	EXL-150	3321
7	14	150	EXL-150	3321
8	12	150	EXL-150	3321
9	10	150	EXL-150	3321
10	18	200	SEW-1	3122
11	16	200	SEW-1	3122
22	22	125	CL-1252	3266
22	22	150		10109
32	8	125	CL-1251	3173
33	10	125	CL-1251	3173
34	16	200		3512
35	18	200		3512
37	14	200		3512



**CAUTION:DISCONNECT POWER BEFORE SERVICING UNIT.**  
 LABEL ALL WIRES PRIOR TO DISCONNECTION WHEN SERVICING CONTROLS.  
 WIRINGS ERRORS CAN CAUSE IMPROPER AND DANGEROUS OPERATION.  
 VERIFY PROPER OPERATION AFTER SERVICING.

**ATENCION:**CORTAR LA CORRIENTE ANTES DE REALIZAR EL MANTENIMIENTO DEL ELECTRODOMESTICO.  
 ETIQUETE TODOS LOS CABLES ANTES DE DESCONECTAR CUANDO HAGA EL SERVICIO A LOS CONTROLES.  
 ERRORES AL VOLVER A ENSAMBLAR LOS CABLES PUEDE CAUSAR FALLAS U OPERACIONES PELIGROSAS.  
 VERIFIQUE LA CORRECTA OPERACION DESPUES DEL SERVICIO.

**ATTENTION:**COUPEZ L'ALIMENTATION AVANT D'EFFECTUER LA REPARATION.  
 IDENTIFIEZ TOUS LES FILS AVANT DE LES DEBRANCHER QUAND L'APPAREIL EST HORS SERVICE.  
 LES ERREURS DE CONNECTION DE FILS PEUVENT CAUSER UN MAL FONCTIONNEMENT ET UN DANGER D'USAGE DE L'APPAREIL. VERIFIEZ LE BON FONCTIONNEMENT DE L'APPAREIL APRES LE SERVICE.

**318046866 REV:A**