



Use & Care Manual
Washing Machine

EN 2

Manuel d'utilisation et d'entretien
Machine à laver

FR 52

Manual de uso y cuidado
Lavadora

SP 108



electroluxappliances.com/register

 **Electrolux**

Veillez lire et enregistrer ce manuel

Nous vous remercions d'avoir choisi Electrolux, notre marque haut de gamme en matière d'électroménagers. Ce *Manuel d'utilisation et d'entretien* fait partie de notre engagement envers la satisfaction de la clientèle et la qualité du produit tout au long de la durée de vie de votre nouvel appareil.

Conservez ces renseignements pour référence rapide

Date d'achat

Numéro de série Electrolux

Numéro de modèle Electrolux

Série du modèle Electrolux*

* Le numéro de série se trouve dans le numéro de modèle (exemple EFLW7637AW = série 600).



REMARQUE

L'enregistrement de votre produit auprès d'Electrolux nous permet de mieux vous servir. Vous pouvez effectuer l'enregistrement en ligne sur www.electroluxappliances.com, envoyer votre carte d'enregistrement de produit par la poste ou par l'intermédiaire de PHOTOREGISTERSM à l'aide d'un téléphone intelligent. Consultez la carte d'enregistrement pour plus de détails.

Table des matières

| | |
|--|-----|
| Renseignements importants concernant la sécurité | 52 |
| Caractéristiques..... | 56 |
| Exigences préalables à l'installation..... | 57 |
| Installation..... | 62 |
| Accessoires et pièces de rechange | 69 |
| Commandes et réglages..... | 70 |
| Mode d'emploi | 83 |
| Sons de fonctionnement normaux..... | 88 |
| Guide d'élimination des taches | 89 |
| Entretien et nettoyage..... | 92 |
| Dépannage..... | 98 |
| Garantie limitée..... | 106 |

Des questions?

Pour le soutien téléphonique sans frais ou le soutien en ligne aux États-Unis et au Canada :

É.-U.

1 877 4ELECTROLUX (1 877 435-3287)
www.electroluxappliances.com

Canada

1 800 265-8352
www.electroluxappliances.ca



REMARQUE

Les instructions apparaissant dans ce *Manuel d'utilisation et d'entretien* ne sont pas conçues pour couvrir toutes les conditions et situations pouvant éventuellement survenir. Lors de l'installation, du fonctionnement et de l'entretien de tout appareil, il est nécessaire de faire preuve de bon sens et de prudence.



AVERTISSEMENT

Pour votre sécurité, les informations contenues dans ce manuel doivent être suivies afin de minimiser les risques d'incendie ou d'explosion ou pour éviter tout dommage matériel, toute blessure corporelle ou la mort. Ne pas entreposer ou utiliser de l'essence ou d'autres vapeurs et liquides inflammables à proximité de cet appareil ou de tout autre appareil.

LISEZ TOUTES LES INSTRUCTIONS AVANT D'UTILISER CETTE LAVEUSE.

CONSERVEZ CES INSTRUCTIONS POUR CONSULTATION ULTÉRIEURE.

Instructions importantes concernant la sécurité

Précautions de sécurité

NE PAS tenter d'installer ou d'utiliser l'appareil avant d'avoir lu les précautions de sécurité décrites dans ce manuel. Les articles de sécurité dans ce manuel sont étiquetés Danger, Avertissement ou Mise en garde selon le type de risque.



DANGER

DANGER indique une situation dangereuse imminente qui, si elle n'est pas évitée, entraînera la mort ou des blessures graves.



AVERTISSEMENT

AVERTISSEMENT indique une situation potentiellement dangereuse qui, si elle n'est pas évitée, peut entraîner des blessures graves ou la mort.



AVERTISSEMENT

Pour réduire le risque d'incendie, d'électrocution ou de blessure aux personnes lors de l'utilisation de cette laveuse, respectez les avertissements énumérés ci-dessous. Le non-respect de ces renseignements et avertissements importants concernant la sécurité pourrait entraîner des dommages matériels, des blessures graves ou la mort.

Définitions



Il s'agit du symbole d'alerte de sécurité. Ce symbole sert à vous avertir des dangers potentiels de blessures. Respectez tous les messages de sécurité qui suivent ce symbole afin d'éviter toute blessure éventuelle ou la mort.



MISE EN GARDE

MISE EN GARDE indique une situation potentiellement dangereuse qui, si elle n'est pas évitée, peut entraîner des blessures mineures ou modérées.



IMPORTANT

IMPORTANT indique les instructions d'installation, de fonctionnement ou d'entretien importantes, mais non liés aux dangers.

Prévention des incendies

- NE PAS laver les articles qui ont déjà été nettoyés, trempés ou tachés avec de l'essence, des solvants de nettoyage, du kérosène, des huiles de cuisson, des cires ou d'autres substances inflammables ou explosives. NE RANGEZ PAS ces articles sur ou près de la laveuse. Ces substances dégagent des vapeurs ou sont à l'origine de réactions chimiques pouvant s'enflammer ou exploser.
- NE PLACEZ PAS de chiffons ou de vêtements huileux ou gras sur la laveuse. Ces substances dégagent des vapeurs qui pourraient enflammer les matériaux.
- N'AJOUTEZ PAS d'essence, de solvants de nettoyage ni d'autres substances inflammables ou explosives à l'eau de lavage. Ces substances dégagent des vapeurs pouvant s'enflammer ou exploser.
- Dans certaines conditions, l'hydrogène gazeux peut être produit dans un système à eau chaude qui n'a pas été utilisé pendant deux semaines ou plus. LE GAZ D'HYDROGÈNE EST EXPLOSIF. Si le système à eau chaude n'a pas été utilisé pendant une certaine période, ouvrez tous les robinets d'eau chaude et laissez couler l'eau pendant plusieurs minutes avant d'utiliser la laveuse. Cela libérera tout gaz d'hydrogène accumulé. Le gaz d'hydrogène est inflammable; NE FUMEZ PAS et ne produisez pas de flamme nue pendant cette période.
- NE PAS entreposer ni utiliser de l'essence ou d'autres vapeurs ou liquides inflammables à proximité de cet appareil ou de tout autre appareil.
- Le non-respect de ces avertissements pourrait entraîner un incendie, une explosion, des blessures graves ou des dommages aux pièces en caoutchouc ou en plastique de la laveuse.
- CESSER l'utilisation de la laveuse si des couinements, des grincements, des frottements ou d'autres bruits inhabituels se font entendre. Ceux-ci pourraient indiquer une panne mécanique et entraîner un incendie ou des blessures graves. Communiquer immédiatement avec un technicien qualifié.

Protection des enfants

- NE PAS laisser d'enfants jouer sur ou dans la laveuse. Une surveillance étroite des enfants est nécessaire lorsque la laveuse est utilisée en leur présence. À mesure que les enfants grandissent, leur enseigner l'utilisation adéquate et sécuritaire de tous les appareils.
- Détruire le carton, le sac en plastique et les autres matériaux d'emballage après le déballage de la laveuse. Les enfants peuvent s'en servir pour jouer. Les cartons recouverts de tapis, de couvre-lits ou de feuilles de plastique peuvent devenir des chambres hermétiques.
- Garder les produits pour la lessive hors de portée des enfants. Pour éviter les blessures corporelles, observez tous les avertissements sur les étiquettes du produit.
- Avant de mettre la laveuse hors service ou de la jeter, retirez la porte pour éviter tout emprisonnement accidentel.
- Le non-respect de ces avertissements pourrait entraîner des blessures graves.

Risque d'emprisonnement de l'enfant

L'emprisonnement et la suffocation des enfants ne sont pas des problèmes appartenant au passé. Les appareils abandonnés ou mis aux rebuts sont toujours dangereux, même s'ils restent là pour « quelques jours seulement ». Si vous vous débarrassez de votre ancienne laveuse ou sècheuse, veuillez suivre les instructions ci-dessous pour réduire le risque d'accident.

Nous encourageons fortement les méthodes responsables de recyclage ou d'élimination des appareils. Contactez le bureau de l'énergie de votre État ou province, les services publics d'électricité et d'eau locaux ou le bureau du programme de conservation ou visitez le site www.energystar.gov/recycle pour obtenir plus de renseignements sur le recyclage de votre ancienne laveuse ou sècheuse.

Avant de jeter votre vieille laveuse ou sècheuse :

- Retirez les portes
- Retirez le cordon d'alimentation électrique
- Fixez tous les tuyaux et tuyaux de vidange pour empêcher l'eau de s'échapper et de créer un risque de glissade.

Prévention des blessures

- Pour éviter les risques d'électrocution et assurer la stabilité pendant le fonctionnement, la laveuse doit être installée et mise à la terre par un technicien qualifié conformément aux codes locaux. Les instructions d'installation sont emballées dans la laveuse afin de servir de référence pour

l'installateur. Reportez-vous aux sections d'Installation de ce manuel pour obtenir les procédures détaillées de mise à la terre. Si la laveuse est déplacée vers un nouvel emplacement, faites-la vérifier et réinstaller par un technicien qualifié.

- Pour éviter les blessures corporelles ou les dommages à la laveuse, le cordon d'alimentation électrique de la laveuse doit être branché dans une prise à 3 broches correctement mise à la terre et polarisée. La troisième broche de mise à la terre ne doit jamais être retirée. Ne mettez jamais la laveuse à la terre sur un tuyau de gaz. Ne pas utiliser de rallonge ni d'adaptateur de fiche.



AVERTISSEMENT

RISQUE D'INCENDIE/D'ÉLECTROCUTION

Évitez les risques d'incendie ou d'électrocution. N'UTILISEZ PAS d'adaptateur de fiche ou de rallonge et ne retirez pas la broche de mise à la terre du cordon d'alimentation électrique. Le non-respect de cet avertissement peut causer des blessures graves, un incendie ou la mort.



AVERTISSEMENT

Une mise à la terre incorrecte de la laveuse peut causer des blessures graves ou la mort. En cas de doute sur la bonne mise à la terre de l'appareil, consultez un électricien agréé.

Prise murale avec mise à la terre



Il ne faut en aucun cas couper, enlever ou contourner la broche de mise à la terre.

Cordon d'alimentation avec fiche à trois broches avec mise à la terre



- Suivez les instructions sur l'emballage lors de l'utilisation de produits pour la lessive. Une mauvaise utilisation peut produire des gaz toxiques, entraînant des blessures graves ou la mort.
- Ne pas mélanger plusieurs produits pour la lessive pour les utiliser dans une seule brassée, sauf indication contraire sur l'étiquette.

**AVERTISSEMENT****RISQUE DE VAPEURS NOCIVES**

N'UTILISEZ PAS ou ne mélangez pas d'eau de Javel avec d'autres produits chimiques domestiques comme les nettoyeurs pour toilettes, les produits antiroille, les acides comme le vinaigre ou les produits contenant de l'ammoniaque. Ces mélanges peuvent produire des vapeurs dangereuses susceptibles de causer des blessures graves ou la mort.

**AVERTISSEMENT****RISQUE DE BLESSURES**

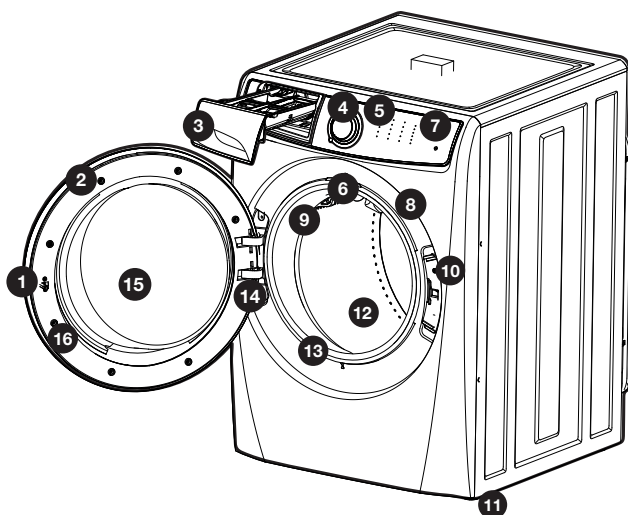
NE PAS LAVER : Vêtements ou autres matériaux imperméables et hydrofuges. Le non-respect de ces instructions peut entraîner une vibration anormale et un déséquilibre pouvant entraîner des blessures corporelles, des dommages matériels ou des dommages à l'appareil.

**Éviter les blessures et les dommages à la laveuse**

Pour éviter les blessures graves et les dommages à la laveuse :

- Toutes les réparations et l'entretien doivent être effectués par un technicien d'entretien agréé, sauf indication contraire dans ce *Manuel d'utilisation et d'entretien*. Utilisez uniquement des pièces d'usine autorisées.
- NE PAS modifier les commandes.
- NE PAS installer ni ranger la laveuse dans un endroit où elle sera exposée aux intempéries.
- NE PAS installer sur un tapis. Installez la laveuse sur un plancher solide. Il peut être nécessaire de renforcer le plancher afin d'éviter toute vibration ou tout mouvement.
- Pour réduire le risque d'électrocution, débranchez cet appareil de l'alimentation électrique avant de tenter tout entretien par l'utilisateur. Mettre les commandes en position d'arrêt ne débranche pas cet appareil de l'alimentation électrique.
- Pour éviter les blessures, NE PAS introduire le bras ou tout autre membre dans la laveuse lorsque les pièces sont en mouvement.
- Cette laveuse est équipée d'une protection contre la surcharge électrique. Le moteur s'arrête en cas de surchauffe.
- Le non-respect de ces avertissements pourrait entraîner des blessures graves.

56 CARACTÉRISTIQUES



Tous les cycles, toutes les options ou toutes les fonctionnalités énumérés ne sont pas disponibles sur l'ensemble des modèles.

| | |
|--|--|
| 1. Gâche de porte | 9. Ailettes de lavage en cascade |
| 2. Porte réversible | 10. Loquet de porte avec verrou de sécurité |
| 3. Distributeur de produits de lessive | 11. Pieds de nivellement réglables |
| 4. Écran DEL | 12. Tambour de lavage en acier inoxydable |
| 5. Affichage du cycle | 13. Joint d'étanchéité de porte flexible |
| 6. Éclairage du tambour (certains modèles) | 14. Charnière de porte à grand angle |
| 7. Verrouillage des commandes | 15. Cuve intérieure avec rampe de redistribution des petits éléments |
| 8. Numéros de série et de modèle | 16. Ventilation du support de la porte |

Reportez-vous au tableau ci-dessous pour un aperçu des caractéristiques disponibles pour chaque série de modèle.

| | éclairage du tambour | réversibilité de la porte | distributeur à trois compartiments | distributeur adaptatif Adaptive Dispenser™ | option de bloc de détergent | rinçage pur | blancs optiques | lavage des mains | blancs les plus blancs | allergène | désinfecter | traitement des taches | perfect steam (vapeur parfaite) | lavage rapide |
|------------------|----------------------|---------------------------|------------------------------------|--|-----------------------------|-------------|-----------------|------------------|------------------------|-----------|-------------|-----------------------|---------------------------------|---------------|
| Série 300 | non | oui | oui | non | non | non | non | non | non | non | non | non | non | 20 min |
| Série 400 | non | oui | non | oui | oui | non | non | oui | oui | non | oui | oui | oui | 18 min |
| Série 500 | oui | oui | non | oui | oui | oui | non | oui | oui | oui | oui | oui | oui | 15 min |
| Série 600 | oui | oui | non | oui | oui | oui | oui | non | non | oui | oui | oui | oui | 15 min |

✓ Liste de contrôle d'installation

Matériel d'expédition

- Support d'expédition en mousse (sous la cuve de lavage) retiré et rangé
- Boulons et entretoises d'expédition retirés de l'arrière de l'appareil et rangés
- Bouchons pour les trous (expédiés dans un sac placé à l'intérieur du sac manuel) installés dans les trous du panneau arrière

Mise à niveau

- La laveuse est à niveau sur les côtés, à l'avant et à l'arrière
- Tous les coins de l'unité sont solidement en position.

Alimentation en eau

- Utilisez uniquement des tuyaux neufs et vérifiez que les rondelles d'étanchéité en caoutchouc sont installées
- L'alimentation en eau CHAUDE est raccordée à l'entrée d'eau CHAUDE et l'alimentation en eau FROIDE est raccordée à l'entrée d'eau FROIDE
- L'alimentation en eau CHAUDE comme en eau FROIDE est ouverte
- Aucune fuite au niveau des raccords d'alimentation en eau ou des raccords d'entrée de l'appareil; vérifiez de nouveau après 24 heures

Évacuation

- Hauteur minimale du tuyau vertical ou de l'évacuation murale : 24 po
- Vérifiez que le disque anti-siphon est fixé face à l'extrémité du tuyau de vidange
- Tuyau de vidange maintenu en place avec serre-câble (placé à l'intérieur du sac manuel)

Inversion de la porte

- Suivez les instructions détaillées de ce manuel
- Vérifiez le fonctionnement de la charnière et du loquet

Alimentation électrique

- Alimentation électrique de la résidence sous tension
- Laveuse branchée

Vérifications finales

- Instructions d'installation, manuel d'utilisation et d'entretien lus attentivement
- La porte se verrouille et l'eau coule dans le tambour au démarrage du cycle
- Carte d'enregistrement envoyée

Outils et matériaux nécessaires pour l'installation :



REMARQUE

Les tuyaux ne sont pas inclus avec l'achat de la laveuse.

Exigences en matière de système électrique

CIRCUIT - Circuit de dérivation individuel de 15 A correctement polarisé et mis à la terre avec fusibles temporisés ou disjoncteurs de 15 A.

BLOC D'ALIMENTATION - 2 fils, avec masse, 120 V, monophasé, 60 Hz, courant alternatif.

PRISE DE COURANT - La prise à 3 broches correctement raccordée à la masse doit être située de manière à ce que le cordon d'alimentation soit accessible lorsque la laveuse est en position d'installation.

REMARQUE

En raison des capacités de tension potentiellement contradictoires, l'utilisation de cette laveuse avec une alimentation provenant de générateur à essence, de générateurs à énergie solaire, de générateurs à énergie éolienne ou tout autre générateur autre que ceux de l'entreprise de services publics locale n'est pas recommandée.

AVERTISSEMENT

RISQUE D'ÉLECTROCUTION

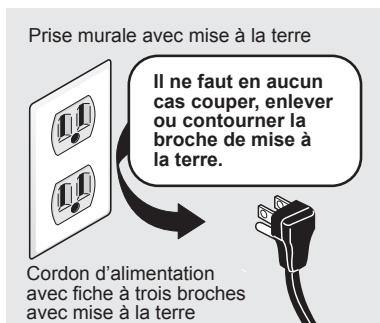
Certaines pièces internes ne sont pas mises à la terre intentionnellement et peuvent présenter un risque d'électrocution en cas de contact pendant l'installation. Ne pas toucher aux pièces ci-dessous lorsque l'appareil est sous tension

- Pompe
- Moteur d'entraînement
- Panneau de commande électrique
- Valves d'eau

AVERTISSEMENT

RISQUE D'ÉLECTROCUTION

Une mauvaise connexion du conducteur de mise à la terre de l'équipement peut provoquer un risque d'électrocution. En cas de doute sur la bonne mise à la terre de l'appareil, consultez un électricien agréé.



Exigences de mise à la terre

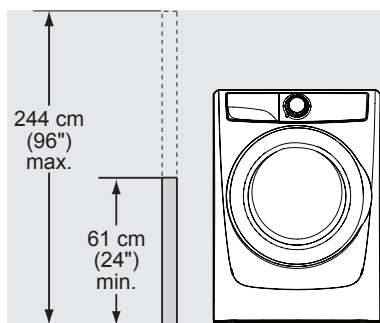
1. La laveuse DOIT être mise à la terre. En cas de mauvais fonctionnement ou de panne, la mise à la terre réduira le risque d'électrocution par un parcours de moindre résistance au courant électrique.
2. Puisque votre laveuse est équipée d'un cordon d'alimentation muni d'un conducteur de mise à la terre et d'une fiche de mise à la terre, la fiche DOIT être branchée dans une prise câblée en cuivre appropriée, correctement installée et mise à la terre conformément à toutes les ordonnances et tous les codes locaux ou en l'absence de codes locaux, conformément aux codes nationaux d'électricité, ANSI/NPA 70 (dernière édition) ou au Canada, le Code canadien de l'électricité, C22.1, partie 1. En cas de doute, communiquez avec un électricien agréé. NE PAS couper ni modifier la broche de mise à la terre du cordon d'alimentation. En présence d'une prise à deux fentes, il incombe au propriétaire de communiquer avec un électricien agréé pour la faire remplacer par une prise à trois fentes correctement mise à la terre.

Exigences en matière d'alimentation en eau

Les robinets d'eau chaude et froide DOIVENT être installés suffisamment près de l'entrée d'eau de votre laveuse, de manière à pouvoir raccorder un tuyau. Les robinets DOIVENT être de 3/4 po (1,9 cm) avec filetage pour le raccordement du tuyau de lavage. La pression d'eau DOIT se situer entre 20 et 120 psi. La différence de pression entre l'eau chaude et l'eau froide ne doit pas dépasser 10 psi. Votre service des eaux peut vous indiquer la pression de l'eau.

Exigences du système d'évacuation

1. Système d'évacuation capable d'éliminer 64,3 l (17 gal) par minute.
2. Un tuyau vertical d'un diamètre minimum de 1-1/4 po (3,18 cm).
3. Hauteur du tuyau vertical dépassant du sol :
Hauteur minimale : 24 po (61 cm)
Hauteur maximale : 96 po (244 cm).

**REMARQUE**

La longueur du tuyau de vidange est de 59 po (150 cm). Pour les installations nécessitant un tuyau de vidange plus long, utiliser le tuyau avec le N/P 137098000, disponible auprès d'un distributeur de pièces agréé.

Exigences en matière de dégagement

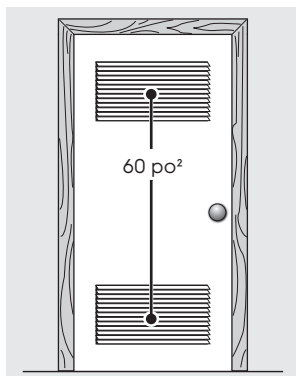
**IMPORTANT****NE PAS INSTALLER VOTRE LAVEUSE :**

1. Dans un endroit exposé à de l'eau qui coule ou aux conditions météorologiques extérieures.
2. Dans un endroit où sont conservés ou entreposés de l'essence ou d'autres produits inflammables.
3. Sur de la moquette. Le plancher DOIT être solide avec une pente maximale de 1 po (2,5 cm). Il peut être nécessaire de renforcer le plancher afin d'éviter toute vibration ou tout mouvement.
4. Sur une autre laveuse ou sècheuse. Ne pas poser une sècheuse sur une laveuse déjà installée sur un socle.

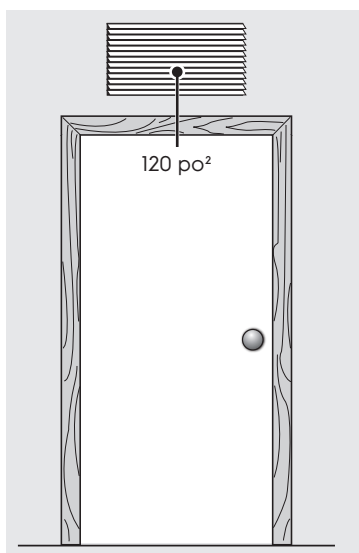
Installation dans un encastrement ou dans un placard

Si la laveuse et la sècheuse sont installées dans le même placard, une ventilation par la porte est nécessaire : Une ouverture minimale de 120 po² (774,2 cm²), répartie de façon égale en haut et en bas de la porte, est requise. Les ouvertures persiennes doivent être situées à 3 po (7,6 cm) du bas et du haut de la

porte. Les ouvertures d'aération doivent être dégagées lors de l'installation d'une porte. Une porte à persiennes avec des ouvertures d'aération égales sur toute la longueur de la porte est acceptable.



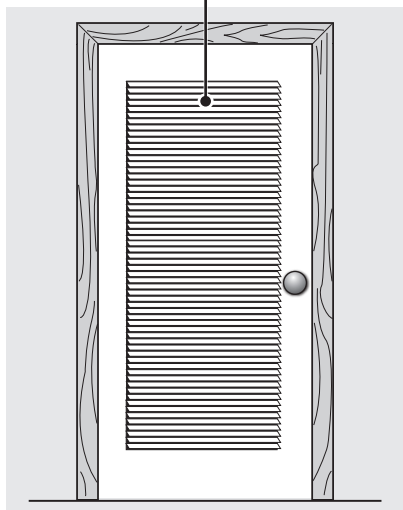
Porte d'aération de 120 po² à deux vantaux égaux



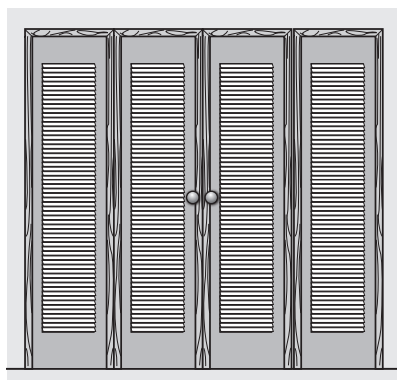
Porte massive avec ventilation murale

60 EXIGENCES PRÉALABLES À L'INSTALLATION

Ouverture persienne minimale de 120 po²

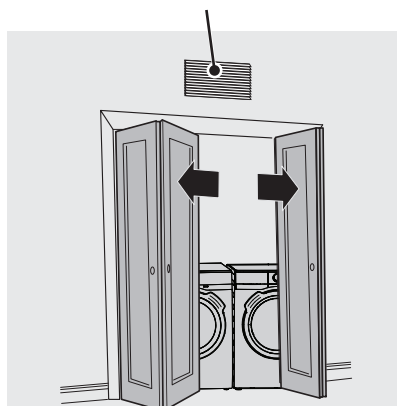


Porte à persiennes



Portes à persiennes pliantes à deux vantaux avec ventilation de 120 po²

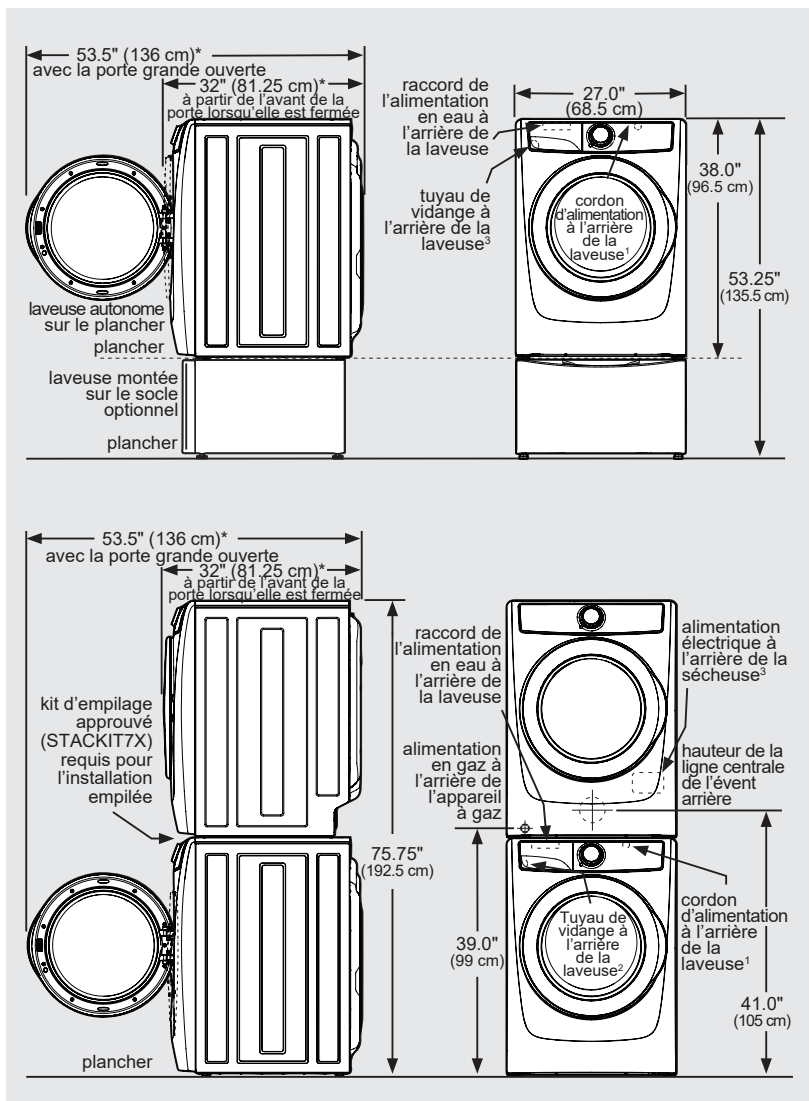
Ventilation murale de 120 po²



Portes massives pliantes à deux vantaux sans ventilation

| DÉGAGEMENTS D'INSTALLATION MINIMUM - Pouces (cm) | | | | |
|--|------------------|------------------|------------------|------------------|
| | Côtés | Arrière | Haut | Avant |
| Alcôve/encastrément | 0 po (0 cm) | 0 po (0 cm) | 0 po (0 cm) | Ouvert |
| Placard avec évent de porte | 0 po (0 cm) | 0 po (0 cm) | 0 po (0 cm) | 1 po (2,5 cm) |
| Placard avec évent mural | 1 po (2,5 cm) | 1 po (2,5 cm) | 1 po (2,5 cm) | 1 po (2,5 cm) |

Dimensions de la laveuse



¹ Le raccordement du tuyau d'admission d'eau de la sècheuse à vapeur ajoute 3/4 po (2 cm) à la profondeur d'installation.

² Longueur du cordon d'alimentation de la laveuse : environ 60 po (152,5 cm).

³ Longueur du tuyau de vidange de la laveuse : environ 59 po (150 cm).

³ Longueur du cordon d'alimentation de la sècheuse à gaz ou de la sècheuse électrique canadienne : environ 60 po (152,5 cm).

Déballage de la laveuse

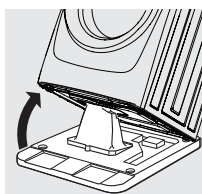
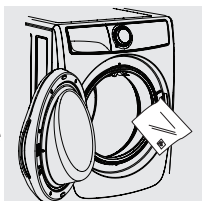


AVERTISSEMENT

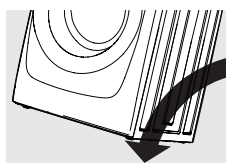
RISQUE D'ÉLECTROCUTION

Une mauvaise connexion du conducteur de mise à la terre de l'équipement peut provoquer un risque d'électrocution. En cas de doute sur la bonne mise à la terre de l'appareil, consultez un électricien agréé.

1. Retirez temporairement le ruban adhésif de la porte.
2. Fermez la porte et remettez en place le ruban adhésif.
3. À l'aide d'un tapis, d'une couverture ou d'un morceau de carton servant à protéger le sol, renversez avec précaution la laveuse sur le dos.



5. Remettez avec précaution la laveuse en position verticale.



6. Déplacez avec précaution la laveuse à moins de 1 m (4 pi) de son emplacement final.



AVERTISSEMENT

RISQUE D'ÉLECTROCUTION

Une mauvaise connexion du conducteur de mise à la terre de l'équipement peut provoquer un risque d'électrocution. En cas de doute sur la bonne mise à la terre de l'appareil, consultez un électricien agréé.



IMPORTANT

Conservez la base en polystyrène ainsi que le bouchon d'expédition pour éviter d'endommager la laveuse lors de tout futur déplacement.



IMPORTANT

NE POSITIONNEZ PAS la laveuse sur le dos si les boulons d'expédition sont retirés.



IMPORTANT

NE POSITIONNEZ PAS la laveuse à l'envers, sur le dessus ou sur le côté droit pour quelque raison que ce soit.

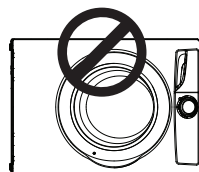
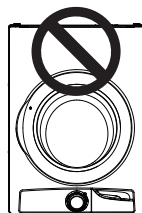
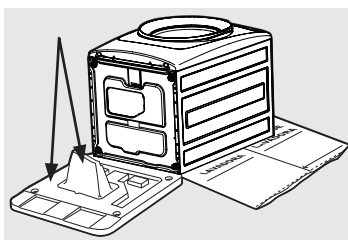


MISE EN GARDE

RISQUE DE POIDS EXCESSIF

Pour éviter les blessures au dos ou d'autres types, veillez à ce qu'au moins deux personnes déplacent ou soulèvent la laveuse.

4. Retirez la base en polystyrène ainsi que le bouchon d'expédition et mettez-les de côté.



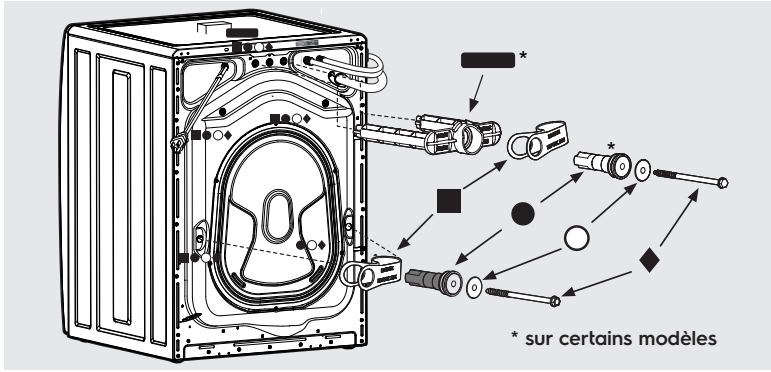
Enlèvement du matériel d'expédition



IMPORTANT

Ne pas enlever l'intégralité du matériel d'expédition pourrait endommager l'appareil ou votre maison ou entraîner des résultats de lavage inattendus.

Conservez tous les boulons et toutes les entretoises d'expédition pour une future utilisation. Si la laveuse doit être transportée à une date ultérieure, le matériel d'expédition doit être remonté afin d'éviter tout dommage lors de l'expédition.



* sur certains modèles

Pour la série 300 :

Retirez tous les éléments ci-dessous :

- ◆ 4 BOULONS
- 4 CALES
- 4 ENTRETOISES NOIRES
- 3 COLLIERS DE SERRAGE

Pour les séries 400, 500 et 600 :

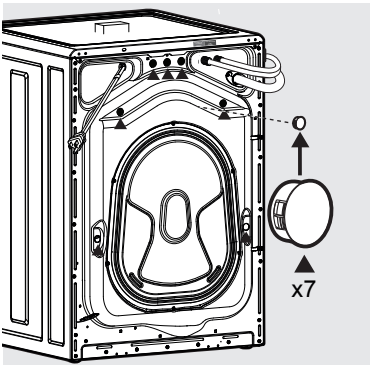
Retirez tous les éléments ci-dessous :

- ◆ 5 BOULONS
- 5 CALES
- 4 ENTRETOISES NOIRES
- 4 COLLIERS DE SERRAGE
- 1 ENTRETOISE BLANCHE*
- 1 FOURCHE D'EXPÉDITION*



REMARQUE

Le matériau d'expansion en caoutchouc des entretoises peut prendre du temps pour se détendre avant de pouvoir les tirer facilement à travers le trou d'expédition.



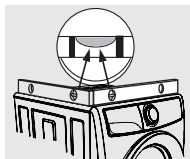
Installation des bouchons pour les trous

Repérez les bouchons pour les trous dans le petit sac fourni avec les manuels d'instructions de la laveuse. Insérez-les dans les trous du panneau arrière de la laveuse, où la boulonnerie d'expédition a été retirée.

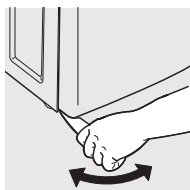
Mise à niveau de la laveuse

Un bruit et des vibrations excessifs peuvent être évités en mettant correctement à niveau la laveuse.

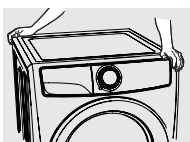
1. Pour une installation autonome et lorsque la laveuse se trouve à moins de 4 pieds (1 m) de son emplacement final, placez un niveau sur la laveuse.



2. Utilisez une clé à molette pour régler les pieds de nivellement de manière à ce que la laveuse soit à niveau à l'avant comme à l'arrière et des deux côtés, et que tous les coins soient stables.



3. Appuyez sur les coins et les côtés les uns après les autres pour détecter le moindre mouvement. Réglez le(s) pied(s) concerné(s) de manière à ce que les QUATRE pieds de la laveuse reposent solidement sur le sol. Gardez les pieds de nivellement le plus bas possible de manière à obtenir les meilleures performances de la laveuse.



REMARQUE

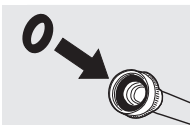
Pour les installations sur socle, voir les instructions d'installation supplémentaires incluses avec le socle.

Raccordement à l'eau

1. Faites couler l'eau des robinets d'eau chaude et froide pour rincer les conduites d'eau et éliminer les particules susceptibles d'obstruer les crépines du robinet d'eau, et pour déterminer quels sont les robinets d'eau chaude et d'eau froide.



2. Assurez-vous que la rondelle en caoutchouc est bien en place sur les tuyaux d'admission.



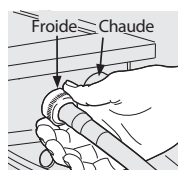
Les rondelles en caoutchouc doivent être présentes

UTILISER SEULEMENT DES TUYAUX NEUFS

REMARQUE

Les tuyaux ne sont pas inclus avec l'achat de la laveuse.

3. Raccordez le tuyau d'entrée d'eau CHAUDE (couleur rouge) au raccord d'entrée d'eau CHAUDE sur la laveuse et le tuyau d'entrée d'eau FROIDE au raccord d'entrée d'eau FROIDE (couleur bleue) sur la laveuse.

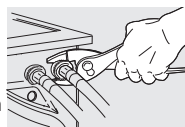


Entrée d'eau froide illustrée sur le côté gauche (modèles 400, 500, 600 uniquement). Sur la série 300, l'entrée d'eau froide se situe du côté droit.

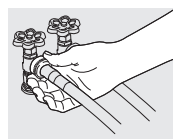
IMPORTANT

Le raccord d'entrée d'eau froide est muni d'un capuchon bleu et le raccord d'entrée d'eau chaude est muni d'un capuchon rouge. Selon le modèle, les raccords d'entrée d'eau chaude et d'eau froide seront en outre marqués d'une étiquette adhésive ou d'indications directement apposées sur l'appareil afin d'indiquer quel est le côté froid et quel est le côté chaud.

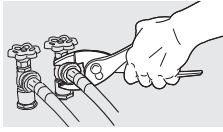
4. Serrez à la main jusqu'à ce qu'ils soient bien serrés. Serrez ensuite chaque raccord d'alimentation de 2/3 de tour à l'aide de pinces. **Ne pas visser en diagonale ni trop serrer ces raccords.**



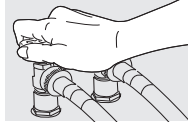
5. Raccordez le tuyau d'entrée d'eau CHAUDE à l'alimentation en eau CHAUDE et le tuyau d'entrée d'eau FROIDE à l'alimentation en eau FROIDE.



6. Serrez à la main jusqu'à ce qu'ils soient bien serrés. Serrez ensuite chaque raccord d'alimentation de 2/3 de tour à l'aide de pinces. **Ne pas plier, tordre, ni pincer les tuyaux d'entrée d'eau.**

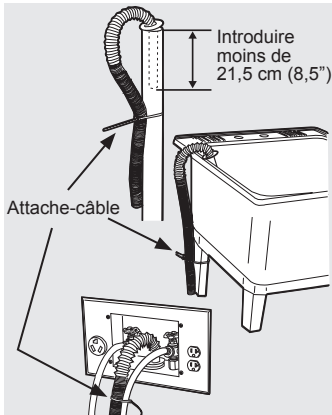
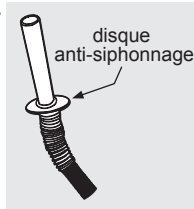


7. Ouvrez l'eau et vérifiez l'absence de fuite.



Raccordement du conduit de drainage

- Vérifiez que le disque anti-siphon est en place.
- Arrangez le tuyau de vidange de manière à former un « U » à son extrémité, avec le tuyau orienté vers l'évacuation. Placez l'extrémité ainsi formée dans une cuve à lessive ou un tuyau vertical et fixez le tuyau de vidange à l'aide du serre-câble (fourni à l'intérieur du sac manuel) au tuyau vertical, au tuyau d'admission, à la cuve à lessive, etc. afin que le tuyau ne soit pas éjecté par la force de l'eau.



IMPORTANT

Assurez-vous que l'alimentation est coupée au niveau du disjoncteur/de la boîte à fusibles avant de brancher le cordon d'alimentation dans une prise.



REMARQUE

Le diamètre intérieur du tuyau vertical doit être de 1-1/4 po (3,2 cm) minimum. Un vide d'air doit se trouver autour du tuyau de vidange dans le tuyau vertical. Un tuyau trop serré peut entraîner le siphonnage.

Fin de l'installation

- Branchez le cordon d'alimentation dans une prise avec mise à la terre.



AVERTISSEMENT

RISQUE D'ÉLECTROCUTION

Une mauvaise connexion du conducteur de mise à la terre de l'équipement peut provoquer un risque d'électrocution. En cas de doute sur la bonne mise à la terre de l'appareil, consultez un électricien agréé.

- Mettez le disjoncteur/la boîte à fusibles sous tension.
- Faites glisser délicatement la laveuse jusqu'à atteindre sa position finale. Vérifiez de nouveau qu'elle est à niveau et stable en appuyant sur les coins. Consultez la section *Mise à niveau de la laveuse*. Retirez et jetez le ruban adhésif de la porte.
- Faites fonctionner la laveuse pendant un cycle complet, en vérifiant l'absence de fuite d'eau et son bon fonctionnement.
- Si vous avez des questions pendant le fonctionnement initial, veuillez consulter la section *Dépannage* avant de faire appel au service après-vente.
- Placez ces instructions près de la laveuse pour référence ultérieure.



REMARQUE

Un schéma de câblage et une fiche technique se trouvent sous le panneau supérieur de la laveuse, sur le boîtier du distributeur de détergent.

Changer le sens de la porte



REMARQUE

La porte est réversible sur tous les modèles.

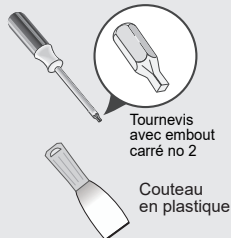


IMPORTANT

AVANT DE CHANGER LE SENS DE LA PORTE DE LA LAVEUSE :

1. Assurez-vous de disposer d'une surface suffisante pour permettre l'ouverture de la porte avant d'inverser celle-ci.
2. Rassemblez vos outils, y compris un tournevis avec un embout carré n° 2 et un couteau en plastique (ou un petit outil-levier plat qui n'abîmera pas la peinture).
3. Protégez la surface de travail plane, comme le dessus de la laveuse ou le sol près de celle-ci, avec un chiffon doux ou une serviette.
4. Assurez-vous que la laveuse est débranchée de la source d'alimentation!

Outils nécessaires pour l'inversion :



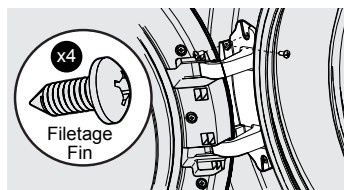
AVERTISSEMENT

RISQUE D'ÉLECTROCUTION

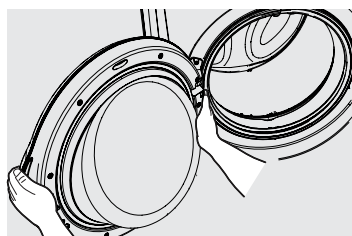
Ne pas débrancher la source d'alimentation avant l'entretien pourrait entraîner des blessures corporelles, voire la mort.

Enlèvement de l'ensemble de porte

1. Ouvrez complètement la porte pour exposer les quatre vis de charnière.
2. Retirez les quatre vis de charnière à l'aide du tournevis à embout carré n° 2. Conservez-les pour les réinstaller plus tard.



3. Tenez la porte en soutenant d'une main la zone autour de la poignée et en soutenant de l'autre main la charnière. Tout en maintenant la porte au niveau de la charnière, pressez fermement avec l'autre main jusqu'à ce que les tiges de positionnement à l'arrière de la plaque de la charnière se détachent du panneau avant.

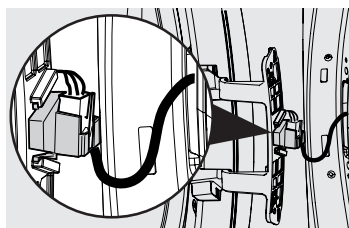


4. Tout en maintenant la porte d'une main, pincez les languettes de manière à libérer le capuchon de borne en plastique de la plaque de la charnière.



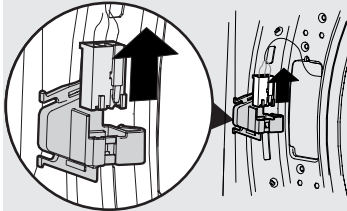
IMPORTANT

Veillez à ne pas détacher la porte de la laveuse avant de retirer le capuchon de borne du faisceau de câblage.



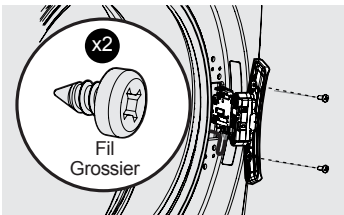
5. Placez la porte face contre terre sur une surface plane protégée par un chiffon doux ou une serviette.

6. Relâchez le faisceau de câblage du dispositif de retenue sur le capuchon de borne en plastique. Relâchez ensuite la borne du capuchon. Conservez le capuchon pour le réinstaller plus tard.

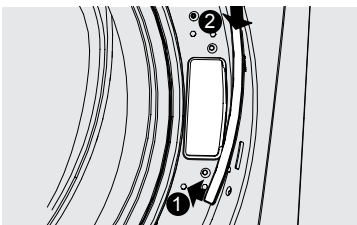


Enlèvement du loquet de la porte et du cache en plastique du trou

1. Repérez et retirez les deux vis de verrouillage de la porte. Conservez les vis pour une future utilisation.
2. Retirez le loquet à travers le panneau avant en le faisant tourner. Veillez à ne pas tirer trop fort ou trop loin, car le loquet est toujours fixé au faisceau de câblage.

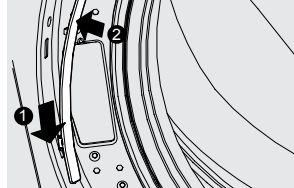


3. Débranchez la borne du faisceau de câblage du loquet de la porte. Mettez le loquet de la porte de côté pour le réinstaller plus tard.
4. Ouvrez le bas du cache en plastique vers le haut en faisant levier pour le dégager du panneau avant. Vous devrez peut-être utiliser un couteau en plastique anti-rayures si vous ne pouvez pas le libérer manuellement. Faites ensuite glisser légèrement le cache vers le bas et retirez-le du panneau avant.

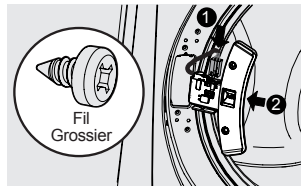


Réinstallation du loquet de la porte et du cache du trou

1. Déplacez le cache en plastique de l'autre côté du panneau avant. Placez le cache de façon à ce que le « crochet » se trouve en bas. Insérez le crochet dans la fente inférieure, faites glisser le couvercle vers le bas, et appuyez sur les languettes de retenue supérieures dans l'ouverture jusqu'à ce qu'elles s'enclenchent.

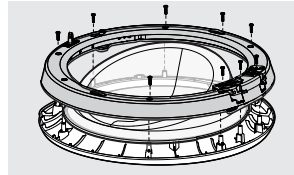


2. Insérez le faisceau de câblage dans le loquet de la porte.
3. Insérez le loquet de la porte dans le panneau avant et réinstallez les vis de verrouillage de la porte.

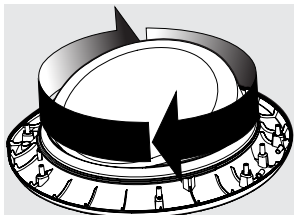


Changement du sens de l'ensemble de porte

1. Repérez les neuf vis sur la bague intérieure de la porte. Retirez-les toutes et conservez-les pour les réinstaller plus tard. Retirez la porte intérieure (avec la charnière) et mettez-la soigneusement de côté.

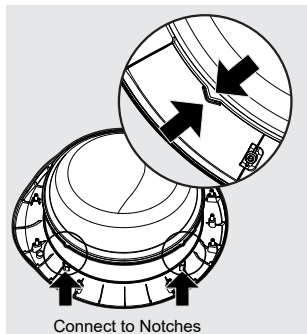


2. Soulevez légèrement la cuvette de la porte et tournez-la à 180 degrés en la remplaçant sur la porte extérieure.

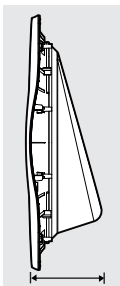


68 INSTALLATION

- Assurez-vous que les languettes d'alignement s'engagent de nouveau.

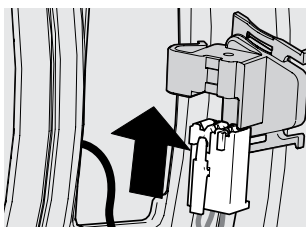


- Fixez de nouveau la porte intérieure à la porte extérieure à l'aide des neuf vis retirées précédemment. Voir l'illustration de l'étape 1.
- Vérifiez que la partie plus large de la cuvette de la porte se situe en BAS de la porte.

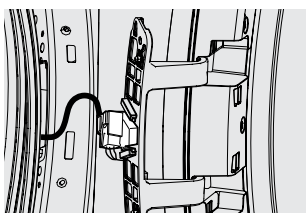


Réinstallation de l'ensemble de porte

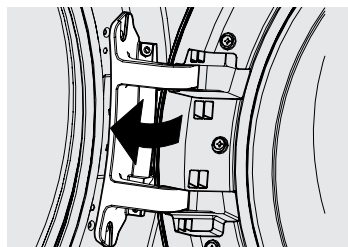
- Insérez la borne du faisceau de câblage dans le capuchon de borne et enrroulez le faisceau dans le dispositif de retenue du faisceau.



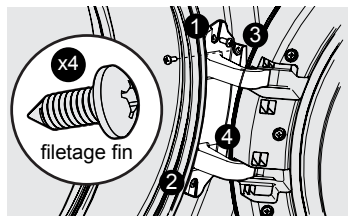
- Faites glisser le capuchon de borne sur l'arrière de la plaque de la charnière jusqu'à ce que les languettes s'enclenchent en place.



- Insérez les tiges de positionnement de la charnière dans le trou précédemment recouvert par le cache en plastique. Appuyez sur l'avant de la charnière pour enclencher les autres tiges de positionnement en place.

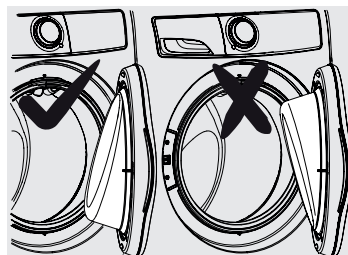


- Réinstallez les quatre vis retirées précédemment : d'abord les deux vis avant, puis les deux vis latérales.



Vérifiez que la porte s'ouvre bien dans le sens inverse.

- Vérifiez que la porte s'ouvre librement sans blocage et qu'elle se verrouille correctement lorsqu'elle est fermée.
- Vérifiez que la cuvette intérieure de la porte est orientée dans la bonne direction, avec la partie large en bas.



- Branchez la laveuse et fermez la porte. Contrôlez le verrouillage correct de la porte en lançant un cycle d'essai : le verrou doit s'enclencher et la porte ne doit pas pouvoir être ouverte avant l'interruption ou l'annulation du cycle.

Accessoires

SOCLE DE RANGEMENT ASSORTI*
 Socle blanc - PIÈCE N° EPWD257UIW
 Socle argenté -PIÈCE N° EPWD257UTT

Un socle de rangement conçu expressément pour cette laveuse qui peut être utilisé pour soulever l'appareil, facilitant ainsi son utilisation. Le socle ajoute environ 38 cm (15 po) à la hauteur de l'appareil.

*Il se peut que d'autres couleurs soient disponibles. Communiquez avec le détaillant qui vous a vendu votre laveuse.

NÉCESSAIRE DE SUPERPOSITION DE SÈCHEUSE PIÈCE N° STACKIT7X

Selon le modèle que vous avez acheté, il se peut qu'un nécessaire pour superposer cette sècheuse sur une laveuse assortie ait été inclus dans l'achat initial de votre sècheuse. Si votre modèle ne comprenait pas de nécessaire de superposition ou que vous en désirez un autre, il vous est possible d'en commander un.

TUYAUX D'ALIMENTATION

Veillez téléphoner 866-233-8353 au 800-265-8352 pour connaître les options de tuyaux qui répondront à vos besoins d'installation particuliers.

NÉCESSAIRE DE RALLONGE DE TUYAU DE VIDANGE PIÈCE N° 137098000

Pour atteindre un tuyau d'évacuation qui est trop haut ou trop loin pour la longueur de tuyau fournie, commandez le nécessaire de rallonge de tuyau de vidange.

CLÉ D'APPAREIL UNIVERSELLE PIÈCE N° 137019200

Une clé d'appareil universelle est offerte pour faciliter le réglage des pieds de sècheuse/laveuse/socle.

CRAYONS DE PEINTURE DE RETOUCHE*

Crayon de retouche blanc -
 PIÈCE N° 5304468812

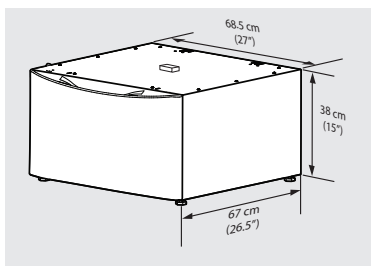
Crayon de retouche argenté-
 PIÈCE N° 5304475700

*Il se peut que d'autres couleurs soient disponibles. Communiquez avec le détaillant qui vous a vendu votre laveuse.

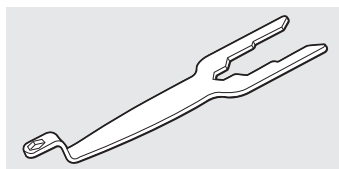


ATTENTION

L'utilisation d'accessoires non fabriquées (ni autorisées) par le fabricant pourrait entraîner des blessures, des dommages matériels ou des dommages à la laveuse.



Socle de rangement



Clé universelle

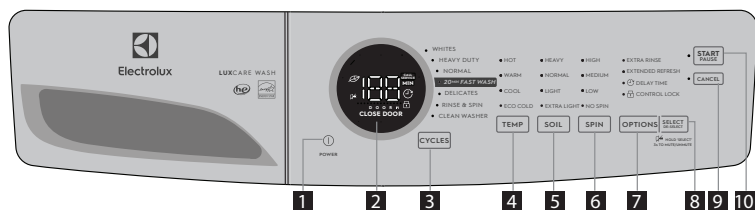
Pièces de rechange aux États-Unis et au Canada

Si vous avez besoin de pièces de rechange pour votre sècheuse, contactez le détaillant où vous avez acheté votre sècheuse, faites le 1 877 4ELECTROLUX (1 877 435-3287) aux États-Unis ou le 1 800 265-8352 au Canada, ou visitez notre site Internet <http://www.electroluxappliances.ca/fr-CA> pour trouver le distributeur de pièces agréé Electrolux le plus près de chez vous.

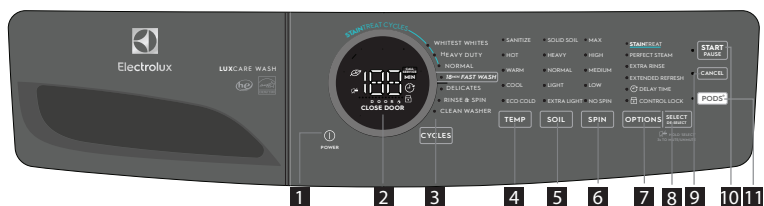
70 COMMANDES ET RÉGLAGES

Série de modèles

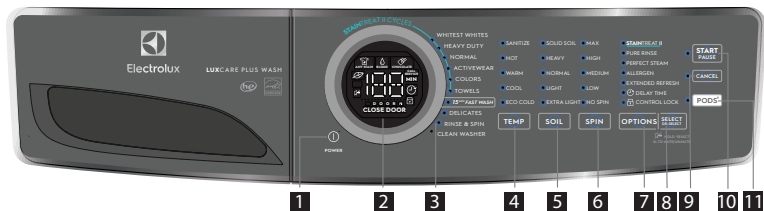
SÉRIE 300



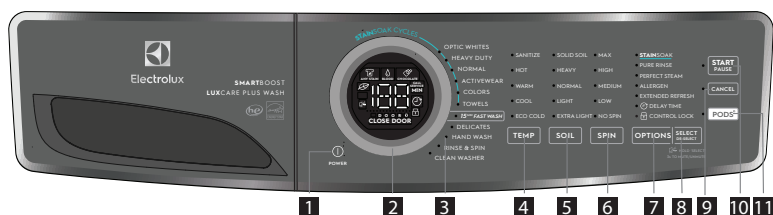
SÉRIE 400



SÉRIE 500



SÉRIE 600



- | | | | |
|----------------------|----------------------|-----------------------|--------------------------------|
| 1 alimentation | 4 température | 7 options | 10 démarrer |
| 2 affichage à DEL | 5 niveau de saleté | 8 régler/sélectionner | 11 PODS® (sélection du modèle) |
| 3 sélecteur de cycle | 6 vitesse d'essorage | 9 annuler | |

Ce manuel répertorie de nombreux modèles, et tous les cycles, toutes les options ou toutes les fonctionnalités énumérés ne sont pas disponibles sur l'ensemble des modèles. Consoles illustrées ci-dessus à titre de référence uniquement. Votre modèle peut être différent.

PODS® est une marque déposée de Procter & Gamble Company, Cincinnati OH, utilisée sous licence par Electrolux.

Tableau des réglages – Laveuse série 300



Ces températures, vitesses d'essorage, niveaux de saleté et options sont disponibles avec les cycles suivants :

| SÉLECTION DU CYCLE | | | | | | |
|------------------------------|--------------------------|--------|---|--------------------------------|---------------------------------------|---|
| WHITES (Vêtements blancs) | HEAVY DUTY (Intensif) | NORMAL | 20 MIN FAST WASH (Lavage rapide 20 min) | DELICATES (Tissus délicats) | RINSE & SPIN (Rinçage et essorage) | CLEAN WASHER (Nettoyage de la laveuse) |

| RÉGLAGES DE CYCLE | TEMP (Température) | | | | | | | AUCUNE OPTION DISPONIBLE AVEC CE CYCLE. NE CHARGEZ AUCUN ÉLÉMENT DANS LE TAMBOUR PENDANT LE CYCLE DE NETTOYAGE DU SYSTÈME. | |
|-------------------|----------------------|--|---|---|---|---|---|--|--|
| | | HOT (Chaud) | ✓ | ✓ | ✓ | | | | |
| | WARM (Tiède) | ✓ | ✓ | ✓ | ✓ | ✓ | | | |
| | COOL (Frais) | ✓ | ✓ | ✓ | ✓ | ✓ | | | |
| | ECO COLD (Éco froid) | ✓ | ✓ | ✓ | | ✓ | ✓ | | |
| RÉGLAGES DE CYCLE | SOIL (Saleté) | | | | | | | | |
| | | HEAVY (Intensif) | ✓ | ✓ | ✓ | | | | |
| | | NORMAL | ✓ | ✓ | ✓ | | ✓ | | |
| | | LIGHT (Léger) | | | ✓ | ✓ | ✓ | | |
| | | EXTRA LIGHT (Très léger) | | | ✓ | ✓ | ✓ | | |
| RÉGLAGES DE CYCLE | SPIN (Essorage) | | | | | | | | |
| | | HIGH (Élevée) | ✓ | ✓ | ✓ | ■ | ✓ | | |
| | | MEDIUM (Moyenne) | ✓ | ✓ | ✓ | | ✓ | ✓ | |
| | | LOW (Basse) | ✓ | | ✓ | | ✓ | ✓ | |
| | | NO SPIN (Pas d'essorage) | ✓ | | ✓ | | ✓ | ✓ | |
| OPTIONS DE CYCLE | OPTIONS | | | | | | | | |
| | | EXTRA RINSE (Rinçage supplémentaire) | ✓ | ✓ | ✓ | | ✓ | ✓ | |
| | | EXTENDED REFRESH (Rafraîchissement prolongé) | ✓ | ✓ | ✓ | | ✓ | | |
| | | DELAY START (Départ différé) | ✓ | ✓ | ✓ | | ✓ | ✓ | |
| | | CONTROL LOCK (Verrouillage des commandes) | ✓ | ✓ | ✓ | ✓ | ✓ | ✓ | |
| | | MUTE/UNMUTE (Silence activé/désactivé) | ✓ | ✓ | ✓ | ✓ | ✓ | ✓ | |

✓ = Sélections disponibles. □ = Préréglages en usine. ■ = Préréglages non modifiables.

72 COMMANDES ET RÉGLAGES

Tableau des réglages – Laveuse série 400



Ces températures, vitesses d'essorage, niveaux de saleté et options sont disponibles avec les cycles suivants :

| SÉLECTION DU CYCLE | | | | | | |
|--|--------------------------|--------|---|-----------------------------|---------------------------------------|---|
| WHITEST WHITES (Des blancs plus blancs) | HEAVY DUTY (Intensif) | NORMAL | 18 MIN FAST WASH (Lavage rapide de 18 min) | DELICATES (Tissus délicats) | RINSE & SPIN (Rinçage et essorage) | CLEAN WASHER (Nettoyage de la laveuse) |

| RÉGLAGES DE CYCLE | TEMP (Température) | | | | | | | RÉGLAGES DE CYCLE |
|---|-------------------------------------|---|---|---|---|---|---|-------------------|
| | SANITIZE (Désinfecter) | ✓ | ✓ | ✓ | | | | |
| HOT (Chaud) | ✓ | ✓ | | | | | | |
| WARM (Tiède) | ✓ | ✓ | ✓ | ✓ | ✓ | | | |
| COOL (Frais) | ✓ | ✓ | ✓ | ✓ | ✓ | | | |
| ECO COLD (Éco froid) | ✓ | ✓ | ✓ | | | ✓ | | |
| RÉGLAGES DE CYCLE | SOIL (Saleté) | | | | | | | RÉGLAGES DE CYCLE |
| | SOLID SOIL (Très sale) | ✓ | ✓ | ✓ | | | | |
| HEAVY (Intensif) | ✓ | ✓ | ✓ | | | | | |
| NORMAL | ✓ | ✓ | ✓ | | ✓ | | | |
| LIGHT (Léger) | | | ✓ | ✓ | ✓ | | | |
| EXTRA LIGHT (Très léger) | | | ✓ | ✓ | ✓ | | | |
| RÉGLAGES DE CYCLE | SPIN (Essorage) | | | | | | | RÉGLAGES DE CYCLE |
| | MAX | ✓ | ✓ | ✓ | ■ | | ✓ | |
| HIGH (Élevée) | ✓ | ✓ | ✓ | | | | ✓ | |
| MEDIUM (Moyenne) | ✓ | ✓ | ✓ | | | ✓ | ✓ | |
| LOW (Basse) | ✓ | | ✓ | | | ✓ | ✓ | |
| NO SPIN (Pas d'essorage) | ✓ | | ✓ | | | ✓ | ✓ | |
| RÉGLAGES DE CYCLE | OPTIONS | | | | | | | RÉGLAGES DE CYCLE |
| | STAIN TREAT (Traitement des taches) | ✓ | ✓ | ✓ | | | | |
| PERFECT STEAM (Vapeur parfaite) | ✓ | ✓ | ✓ | | | | | |
| EXTRA RINSE (Rinçage supplémentaire) | ✓ | ✓ | ✓ | | | ✓ | ✓ | |
| EXTENDED REFRESH (Raîchissement prolongé) | ✓ | ✓ | ✓ | | | ✓ | | |
| DELAY START (Départ différé) | ✓ | ✓ | ✓ | ✓ | ✓ | ✓ | | |
| CONTROL LOCK (Verrouillage des commandes) | ✓ | ✓ | ✓ | ✓ | ✓ | ✓ | ✓ | |
| MUTE/UNMUTE (Silence activé/désactivé) | ✓ | ✓ | ✓ | ✓ | ✓ | ✓ | ✓ | |
| PODS® | ✓ | ✓ | ✓ | ✓ | ✓ | ✓ | ✓ | |

✓ = Sélections disponibles. □ = Préréglages en usine. ■ = Préréglages non modifiables.

Tableau des réglages – Laveuse série 500



Ces températures, vitesses d'essorage, niveaux de saleté et options sont disponibles avec les cycles suivants :

| SÉLECTION DU CYCLE | | | | | | | | | |
|--|--------------------------|--------|-------------------------------------|----------------------|------------------------|---|---------------------------------|---------------------------------------|---|
| WHITEST WHITES (Des blancs plus blancs) | HEAVY DUTY (Intensif) | NORMAL | ACTIVE WEAR (Vêtements de sport) | COLORS (Couleurs) | TOWELS (Serviettes) | 15 MIN FAST WASH (Lavage rapide de 15 min) | DELICATES (Tissus délicats) | RINSE & SPIN (Rinçage et essorage) | CLEAN WASHER (Nettoyage de la laveuse) |

| RÉGLAGES DE CYCLE | TEMP (Température) | | | | | | | | | |
|--|--|---|---|---|---|---|---|---|---|---|
| | SANITIZE (Désinfecter) | ✓ | ✓ | ✓ | | | ✓ | | | |
| HOT (Chaud) | ✓ | ✓ | ✓ | | | ✓ | | | | |
| WARM (Tiède) | ✓ | ✓ | ✓ | ✓ | ✓ | ✓ | ✓ | ✓ | | |
| COOL (Frais) | ✓ | ✓ | ✓ | ✓ | ✓ | ✓ | ✓ | ✓ | | |
| ECO COLD (Éco froid) | ✓ | ✓ | ✓ | ✓ | ✓ | ✓ | ✓ | ✓ | | ✓ |
| RÉGLAGES DE CYCLE | SOIL (Saleté) | | | | | | | | | |
| | SOLID SOIL (Très sale) | ✓ | ✓ | ✓ | ✓ | ✓ | ✓ | | | |
| | HEAVY (Intensif) | ✓ | ✓ | ✓ | ✓ | ✓ | ✓ | | | |
| | NORMAL | ✓ | ✓ | ✓ | ✓ | ✓ | ✓ | | | |
| | LIGHT (Léger) | ✓ | ✓ | ✓ | ✓ | ✓ | ✓ | | ✓ | |
| | EXTRA LIGHT (Très léger) | | | ✓ | ✓ | ✓ | | ✓ | ✓ | |
| RÉGLAGES DE CYCLE | SPIN (Essorage) | | | | | | | | | |
| | MAX | ✓ | ✓ | ✓ | ✓ | ✓ | ✓ | ✓ | | ✓ |
| | HIGH (Élevée) | ✓ | ✓ | ✓ | ✓ | ✓ | ✓ | ✓ | | ✓ |
| | MEDIUM (Moyenne) | ✓ | ✓ | ✓ | ✓ | ✓ | ✓ | ✓ | ✓ | ✓ |
| | LOW (Basse) | ✓ | ✓ | ✓ | ✓ | ✓ | ✓ | ✓ | ✓ | ✓ |
| | NO SPIN (Pas d'essorage) | ✓ | | ✓ | ✓ | ✓ | | | ✓ | ✓ |
| OPTIONS DE CYCLE | OPTIONS | | | | | | | | | |
| | STAIN TREAT II (Traitement des taches II) | ✓ | ✓ | ✓ | ✓ | ✓ | ✓ | | | |
| | PURE RINSE (Rinçage à l'eau claire) | ✓ | ✓ | ✓ | ✓ | ✓ | ✓ | | ✓ | ✓ |
| | PERFECT STEAM (Vapeur parfaite) | ✓ | ✓ | ✓ | ✓ | ✓ | ✓ | ✓ | | |
| | ALLERGEN (Allergènes) | ✓ | ✓ | | | | ✓ | | | |
| | EXTENDED REFRESH (Rafratchissement prolongé) | ✓ | ✓ | ✓ | ✓ | ✓ | ✓ | | | |
| | DELAY TIME (Départ différé) | ✓ | ✓ | ✓ | ✓ | ✓ | ✓ | ✓ | ✓ | ✓ |
| | CONTROL LOCK (Verrouillage des commandes) | ✓ | ✓ | ✓ | ✓ | ✓ | ✓ | ✓ | ✓ | ✓ |
| MUTE/UNMUTE (Silence activé/désactivé) | ✓ | ✓ | ✓ | ✓ | ✓ | ✓ | ✓ | ✓ | ✓ | |
| PODS® | ✓ | ✓ | ✓ | ✓ | ✓ | ✓ | ✓ | ✓ | ✓ | |

AUCUNE OPTION DISPONIBLE AVEC CE CYCLE.
NE CHARGEZ AUCUN ÉLÉMENT DANS LE TAMBOUR PENDANT LE CYCLE DE NETTOYAGE DU SYSTÈME.

✓ = Sélections disponibles. ◻ = Préréglages en usage. ◼ = Préréglages non modifiables.

PODS® est une marque déposée de Procter & Gamble Company, Cincinnati OH, utilisée sous licence par Electrolux.

Tableau des réglages – Laveuse série 600



Ces températures, vitesses d'essorage, niveaux de saleté et options sont disponibles avec les cycles suivants :

| SÉLECTION DU CYCLE | | | | | | | | | | |
|--------------------|-----------------------|--------|----------------------------------|-------------------|---------------------|--|-----------------------------|------------------------------|------------------------------------|--|
| OPTIC WHITES | HEAVY DUTY (Intensif) | NORMAL | ACTIVE WEAR (Vêtements de sport) | COLORS (Couleurs) | TOWELS (Serviettes) | 15 MIN FAST WASH (Lavage rapide de 15 min) | DELICATES (Tissus délicats) | HAND WASH (Lavage à la main) | RINSE & SPIN (Rinçage et essorage) | CLEAN WASHER (Nettoyage de la laveuse) |

| RÉGLAGES DE CYCLE | | | | | | | | | | |
|--|---|---|---|---|---|---|---|---|---|---|
| TEMP (Température) | | | | | | | | | | |
| SANITIZE (Désinfecter) | ✓ | ✓ | ✓ | | | ✓ | | | | |
| HOT (Chaud) | ✓ | ✓ | ✓ | | | ✓ | | | | |
| WARM (Tiède) | ✓ | ✓ | ✓ | ✓ | ✓ | | ✓ | ✓ | | |
| COOL (Frais) | ✓ | ✓ | ✓ | ✓ | ✓ | ✓ | ✓ | ✓ | | |
| ECO COLD (Éco froid) | ✓ | ✓ | ✓ | ✓ | ✓ | ✓ | ✓ | ✓ | ✓ | |
| SOIL (Saleté) | | | | | | | | | | |
| SOLID SOIL (Très sale) | ✓ | ✓ | ✓ | ✓ | ✓ | ✓ | | | | |
| HEAVY (Intensif) | ✓ | ✓ | ✓ | ✓ | ✓ | ✓ | | | | |
| NORMAL | ✓ | ✓ | ✓ | ✓ | ✓ | ✓ | | | | |
| LIGHT (Léger) | ✓ | ✓ | ✓ | ✓ | ✓ | ✓ | ✓ | ✓ | | |
| EXTRA LIGHT (Très léger) | | | ✓ | ✓ | ✓ | ■ | ✓ | ✓ | | |
| SPIN (Essorage) | | | | | | | | | | |
| MAX | ✓ | ✓ | ✓ | ✓ | ✓ | ■ | | | | ✓ |
| HIGH (Élevée) | ✓ | ✓ | ✓ | ✓ | ✓ | ✓ | | | | ✓ |
| MEDIUM (Moyenne) | ✓ | ✓ | ✓ | ✓ | ✓ | ✓ | ✓ | ✓ | | ✓ |
| LOW (Basse) | ✓ | ✓ | ✓ | ✓ | ✓ | ✓ | ✓ | ✓ | | ✓ |
| NO SPIN (Pas d'essorage) | ✓ | ✓ | ✓ | ✓ | ✓ | ✓ | ✓ | ✓ | ✓ | ✓ |
| OPTIONS | | | | | | | | | | |
| STAINSOAK (Trempage des taches) | ✓ | ✓ | ✓ | ✓ | ✓ | ✓ | | | | |
| PURE RINSE (Rinçage à l'eau claire) | ✓ | ✓ | ✓ | ✓ | ✓ | ✓ | ✓ | | | ✓ |
| PERFECT STEAM (Vapeur parfaite) | ✓ | ✓ | ✓ | ✓ | ✓ | ✓ | | | | |
| ALLERGEN (Allergènes) | ✓ | ✓ | | | | ✓ | | | | |
| EXTENDED REFRESH (Rafraîchissement prolongé) | ✓ | ✓ | ✓ | ✓ | ✓ | ✓ | | | | |
| DELAY TIME (Départ différé) | ✓ | ✓ | ✓ | ✓ | ✓ | ✓ | | ✓ | | ✓ |
| CONTROL LOCK (Verrouillage des commandes) | ✓ | ✓ | ✓ | ✓ | ✓ | ✓ | | ✓ | ✓ | ✓ |
| MUTE/UNMUTE (Silence activé/désactivé) | ✓ | ✓ | ✓ | ✓ | ✓ | ✓ | ✓ | ✓ | ✓ | ✓ |
| PODS® | ✓ | ✓ | ✓ | ✓ | ✓ | ✓ | ✓ | ✓ | ✓ | ✓ |

AUCUNE OPTION DISPONIBLE AVEC CE CYCLE.
NE CHARGEZ AUCUN ÉLÉMENT DANS LE TAMBOUR PENDANT LE CYCLE DE NETTOYAGE DU SYSTÈME.

✓ = Sélections disponibles. ◻ = Préréglages en usine. ■ = Préréglages non modifiables.

PODS® est une marque déposée de Procter & Gamble Company, Cincinnati OH, utilisée sous licence par Electrolux.

Sélection du cycle

Appuyez sur le bouton **power** (alimentation) pour allumer l'appareil. Tournez ensuite le sélecteur de cycle dans une direction ou appuyez sur le bouton des cycles (selon le modèle) pour faire défiler jusqu'au cycle souhaité. Le voyant lumineux pour ce cycle sera allumé.

La durée estimée du cycle apparaîtra sur l'affichage à DEL et les voyants lumineux adjacents aux réglages par défaut (température de l'eau, vitesse d'essorage finale et niveau de saleté) s'illumineront pour le cycle sélectionné. Consultez le *tableau des réglages de la laveuse* pour connaître les réglages par défaut de chaque cycle.

Les réglages et les options de cycle peuvent être modifiés à l'aide des boutons **temps (température)**, **spin (essorage)** et **soil (saleté)**. Consultez les *Paramètres de cycle* et les *Options de cycle* pour obtenir des instructions et des descriptions détaillées concernant les paramètres disponibles.

Pour changer le cycle une fois celui-ci commencé, appuyez sur **cancel** (annuler), sélectionnez un nouveau cycle et appuyez de nouveau sur **start** (démarrer).



REMARQUE

Tourner le bouton de sélection de cycle sans d'abord annuler le cycle ne permet pas de changer le cycle.

Pour arrêter le cycle, appuyez sur **cancel** (annuler).



REMARQUE

L'utilisation du réglage PODS® peut augmenter le temps de **lavage rapide** de plusieurs minutes.



REMARQUE

Pour le cycle **spin only** (essorage uniquement), désélectionnez **extra rinse (rinçage supplémentaire)**.
Pour le cycle **drain only** (vider uniquement), sélectionnez **no spin (pas d'essorage)**.

Consultez les *Options de cycle* pour accéder aux options de rinçage et les *Paramètres de cycle* pour accéder aux paramètres d'essorage.



Pour un résultat optimal

Suivez les instructions d'entretien figurant sur l'étiquette des tissus à laver.



Cycles

| BRASSÉE | TYPE DE BRASSÉE | DESCRIPTION DU CYCLE |
|---|---|--|
| OPTIC WHITES | Brassées de linge blanc | <ul style="list-style-type: none"> Action SmartBoost linge remué plus longtemps températures optimisées |
| DES BLANCS PLUS BLANCS | Brassées de linge blanc | <ul style="list-style-type: none"> linge remué plus longtemps températures plus élevées |
| BLANC | Brassées de linge blanc | <ul style="list-style-type: none"> linge remué plus longtemps |
| INTENSIF | Importantes brassées, très sales | <ul style="list-style-type: none"> linge remué plus longtemps mouvements de nettoyage agressifs températures plus élevées |
| NORMAL | Brassées mixtes, coton | <ul style="list-style-type: none"> linge remué normalement mouvements de nettoyage modérés meilleure efficacité énergétique |
| VÊTEMENTS DE SPORT | Vêtements synthétiques légers très résistants | <ul style="list-style-type: none"> linge remué plus longtemps mouvements de nettoyage doux rinçage supplémentaire |
| COULEURS | Tissus foncés ou teints peu sales | <ul style="list-style-type: none"> mouvements de nettoyage doux températures plus basses |
| SERVIETTES | Serviettes | <ul style="list-style-type: none"> linge longtemps remué températures plus élevées |
| LAVAGE RAPIDE (VARIE SELON LE MODÈLE) 15/18/20 MIN | Petites brassées peu sales (3-5 morceaux) | <ul style="list-style-type: none"> mouvements de nettoyage agressifs rinçage supplémentaire |
| TISSUS DÉLICATS | Petites brassées peu sales (tissus délicats) | <ul style="list-style-type: none"> linge remué moins longtemps mouvements de nettoyage doux températures plus basses vitesse d'essorage réduites |
| LAVAGE À LA MAIN | Petites brassées peu sales et tissus très délicats | <ul style="list-style-type: none"> linge remué très peu de temps long temps de trempage températures plus basses vitesse d'essorage réduites |
| RINÇAGE ET ESSORAGE | Rinçage et essorage uniquement (rinçage à froid ou ajout d'assouplisseur) | <ul style="list-style-type: none"> température froide |
| NETTOYAGE DE LA LAVEUSE | Consultez la section « Entretien et nettoyage » du manuel | |

* Tous les cycles ne sont pas disponibles sur l'ensemble des modèles. Consultez la page 19.

Réglages de cycle

Température de lavage

La température de lavage adéquate sera automatiquement indiquée pour le cycle sélectionné. Pour modifier la température pré-réglée, appuyez sur le bouton **Temp** (température) et faites défiler les valeurs jusqu'à

réglage souhaité. Sélectionnez la température de l'eau de lavage en fonction de la teneur en fibres, de la solidité de la couleur et du niveau de saleté.

Toutes les températures ne sont pas disponibles pour chaque cycle afin de protéger vos tissus. Si une température n'est pas appropriée pour le cycle, elle ne peut pas être sélectionnée et ne s'allumera pas en appuyant sur le bouton **Temp** (température).

La température sélectionnée pour le cycle sera mémorisée et réapparaîtra chaque fois que ce cycle sera sélectionné.

Toutes les températures d'eau de lavage sont automatiquement régulées de manière à maximiser l'efficacité du détergent et à améliorer les performances de lavage. Le réglage du chauffe-eau et sa distance par rapport à la laveuse, l'utilisation de l'eau dans d'autres zones de la résidence et la faible température saisonnière des eaux souterraines dans certaines zones géographiques peuvent avoir une influence sur la température de l'eau.

désinfecter (sur certains modèles)

Utilisez le réglage de désinfection pour nettoyer et désinfecter les tissus très sales aux couleurs solides, par exemple les serviettes, la literie, la literie, les couches en tissu et les vêtements d'enfants.

Il est recommandé de régler votre chauffe-eau à 49 °C (120 °F) ou plus pour assurer un bon fonctionnement de la laveuse pendant ce cycle. Si la température réglée est inférieure ou s'il s'agit de laver une brassée très importante, la durée du cycle peut être prolongée.

Lorsqu'il est utilisé avec les cycles **heavy duty** (intensif), **towels** (serviettes), **optic whites** (optic whites) et **whitest whites** (des blancs plus blancs), le réglage **sanitize** (désinfecter) éliminera 99,9 % des bactéries sans transfert de bactéries entre les brassées. Aucune eau de Javel ni aucun produit chimique agressif n'est nécessaire; des températures plus élevées sont cependant indispensables. Veuillez vérifier les instructions d'entretien figurant sur les étiquettes des tissus afin d'éviter tout dommage.



REMARQUE

Les cycles **heavy duty** (intensif), **towels**, **optic whites** (optic whites) et **whitest whites** (des blancs plus blancs) avec un réglage **sanitize** (désinfecter) ont été conçus pour répondre aux exigences du protocole NSF P172 d'efficacité de la désinfection.



NSF Protocol P172
Sanitization Performance of Residential
and Commercial, Family-Sized Clothes
Washers



REMARQUE

Si la tension au niveau de votre prise est inférieure à 110 V, le radiateur interne peut ne pas chauffer de manière adéquate l'eau de lavage. Si le cycle est interrompu pendant que l'eau chauffe, la température finale de l'eau de lavage peut être plus basse et la désinfection peut être moins efficace.

L'eau de lavage est chauffée par un élément chauffant interne complémentaire pouvant aller jusqu'à une température de 67 °C (152 °F) alors que la brassée est en mouvement. De l'eau froide est ajoutée pour refroidir le linge avant la vidange et l'essorage.

Par mesure de précaution, la porte de la laveuse reste verrouillée lorsque la température de l'eau atteint 55 °C (130 °F)



REMARQUE

Si le cycle de lavage est interrompu ou annulé alors que la température interne du tambour est supérieure à 55 °C (130 °F), la porte restera verrouillée jusqu'à ce qu'elle diminue. Vous pouvez effectuer manuellement un cycle de rinçage et d'essorage de manière à diminuer plus rapidement la température interne.

allergène (certains modèles)

Élimine les acariens et les squames des objets domestiques. La température augmente pour ce réglage.



NOTE

Les cycles **heavy duty**, **optic whites** et **serviettes** avec l'option **allergen** sélectionnée ont été conçus pour répondre aux exigences du protocole NSF P351 pour l'efficacité de la réduction des allergènes. Ces cycles et réglages tueront les acariens et élimineront au moins 95% des squames d'animaux. Étant donné que des températures plus élevées sont nécessaires, veuillez vérifier les étiquettes d'entretien des tissus pour éviter tout dommage.



NSF Protocol P351
Allergen Reduction Performance
of Residential and Commercial,
Family-Sized Clothes Washers

78 COMMANDES ET RÉGLAGES

chaud

Utilisez ce réglage pour le linge blanc très sale ou les tissus en coton et mélange de coton de couleur solide.


tiède

Utilisez ce réglage pour le linge blanc sans saleté excessive ou les tissus en coton ou mélange de coton de couleur solide.

frais

De l'eau tiède se mélangera automatiquement avec l'alimentation en eau froide du robinet pour obtenir précisément une température fraîche. Utilisez ce réglage pour le linge aux couleurs délicates peu sale, les tricots, les tissus délicats et les éléments lavables à la main.

éco froid (certains modèles)

Les températures de lavage et de rinçage correspondent à la température de l'alimentation en eau froide du robinet. Cette sélection convient pour les tissus et les couleurs pouvant déteindre. À utiliser avec les détergents  à eau froide.



REMARQUE

La laveuse utilisera TOUJOURS une petite quantité d'eau CHAUDE pour dissoudre le bloc lorsque l'option **PODS**® a été sélectionnée.

Niveau de saleté

Règle le temps de lavage en fonction du niveau de saleté de chaque brassée. Les niveaux de saletés suivants sont sélectionnables : **solid soil** (très sale) (sur certains modèles), **heavy** (sale), **normale**, **light** (légère) et **extra light** (très légère) (sur certains modèles).

Vitesse d'essorage

Des vitesses d'essorage **max** (maximale) (certains modèles), **high** (élevée), **medium** (moyenne) et **low** (basse) (certains modèles) sont disponibles pour chaque cycle. La vitesse d'essorage ou la durée de l'essorage final varient selon le modèle et le cycle.

Augmenter la vitesse d'essorage permettra de retirer une plus grande quantité d'eau, de réduire le temps de séchage et d'économiser l'énergie. Diminuer la vitesse d'essorage réduira les plis.

Sélectionnez la vitesse d'essorage **faible** (certains modèles) pour faire doucement tourner les éléments devant être séchés sur une corde à linge.

Utilisez l'option **no spin** (pas d'essorage) pour annuler l'essorage final à la fin du cycle. Le linge sera très mouillé. Retirez les éléments du tambour de lavage pour les laisser s'égoutter et sécher ou sélectionnez un cycle d'essorage uniquement pour retirer l'excès d'eau à un moment plus opportun.

Options de cycle

Les options par défaut pour chaque cycle seront automatiquement sélectionnées lors du choix d'un cycle. Toutes les options ne sont pas disponibles pour l'ensemble des cycles afin de protéger les tissus. Si une option n'est pas disponible pour un cycle, le voyant ne s'allume pas.

Sélection des options

Appuyez sur le bouton **option** pour faire défiler les options jusqu'à ce que le voyant lumineux de l'option souhaitée clignote, puis appuyez sur **select** (sélectionner). Le voyant s'allumera dès que l'option aura été sélectionnée. Suivez les mêmes étapes pour désélectionner une option. Le voyant s'éteindra lorsque l'option est désélectionnée.

options

select
de-select



REMARQUE

Si vous tentez de modifier les réglages ou les options après le démarrage du cycle, vous entendrez plusieurs bips lorsque vous appuierez sur les boutons. Pour modifier les réglages ou les options, appuyez sur **start/pause** (démarrer/pause), effectuez les nouvelles sélections et appuyez sur **start/pause** (démarrer/pause) une seconde fois.

Tous les réglages ou options sélectionnés pour le cycle, sauf **sanitize** (désinfecter) (certains modèles), **Perfect Steam™** (vapeur parfaite) (certains modèles) et les options de traitement des taches, seront mémorisés et réapparaîtront chaque fois que ce cycle

sera sélectionné. Pour revenir aux réglages d'usine, appuyez simultanément sur les boutons **soil** (saleté) et **options** et maintenez-les enfoncés pendant **3** secondes jusqu'à entendre le signal de confirmation. Pour éviter l'exposition accidentelle et non intentionnelle d'un tissu délicat à une chaleur excessive ou à une vapeur inattendue, il faudra à chaque fois sélectionner de nouveau les options **Sanitize** (désinfecter), **Perfect Steam™** (vapeur parfaite) et l'ensemble des options de traitement des taches.

Options de traitement des taches (certains modèles)



Votre laveuse est équipée de puissants outils de traitement des taches. Selon votre modèle, utilisez l'une des options ci-dessous pour traiter les taches tenaces sur vos vêtements. Consultez l'étape 5 dans la section *Utilisation de votre laveuse* du présent manuel pour obtenir des détails supplémentaires concernant l'ajout dans le distributeur d'additifs pour le traitement des taches.

StainTreat (laveuse série 400)

Sélectionnez cette option pour ajouter aux cycles disponibles une courte période de lavage initial qui utilise les additifs pour le traitement des taches présents dans le compartiment de **trempage/traitement des taches**. Après la phase de lavage des taches, la brassée passera automatiquement au cycle de lavage principal.

StainTreatII (laveuse série 500)

Sélectionnez cette option lorsqu'elle est disponible et faites tourner le sélecteur de cycle pour choisir entre les types de taches répertoriés ci-dessous. Le traitement des taches et le détergent principal circuleront de nouveau pendant environ 20 minutes lorsque le linge sera remué, puis la laveuse passera au cycle de lavage principal.

- **Tout type de tache** 
La solution de lavage circulant de nouveau sera chauffée par l'élément chauffant
- **Sang** 
La solution de lavage circulant de nouveau ne sera PAS chauffée par l'élément chauffant de manière à empêcher l'incrustation des taches de sang.

- **Chocolat** 

Le temps de lavage des taches est prolongé et l'eau bénéficie d'un chauffage supplémentaire par l'élément chauffant

StainSoak (laveuse série 600)

Semblable à **StainTreatII** détaillée ci-dessus, et dispose d'une fonctionnalité supplémentaire de mélange de détergent/traitement avec la technologie de pompe **SmartBoost** préalable à la phase de lavage des taches.

perfect steam™ (certains modèles)

Sélectionnez cette option pour que le linge soit remué pendant environ 20 minutes supplémentaires dans la vapeur.



REMARQUE

- La vapeur n'est pas nécessairement visible à l'intérieur du tambour pendant un cycle de lavage à la vapeur.
- Il se peut qu'aucune vapeur ne soit présente pendant tout le cycle de lavage à la vapeur.



IMPORTANT

- Si la vapeur est sélectionnée, les températures de rinçage seront élevées.
- Si le cycle de lavage est interrompu ou annulé pendant un cycle de lavage à la vapeur, la porte restera verrouillée jusqu'à ce que la température diminue. Vous pouvez effectuer manuellement un cycle de rinçage et d'essorage de manière à diminuer plus rapidement la température interne.
- Pendant un cycle de lavage à la vapeur, il est normal que de la vapeur émane de l'évent arrière de la laveuse : cela ne doit pas vous alarmer.

Options du cycle de lavage rinçage supplémentaire

Utilisez cette option lorsqu'un rinçage supplémentaire est nécessaire pour enlever l'excès de saleté et de détergent. Elle est recommandée pour les brassées très sales ou si des membres de la famille ont la peau sensible.

80 COMMANDES ET RÉGLAGES

pure rinse (certains modèles)

Utilisez cette option pour réduire les résidus de détergent et les parfums qui peuvent irriter la peau qui rince plus proprement que le cycle de rinçage supplémentaire.

défroissage (certains modèles)

Après l'essorage final, la laveuse remuera le linge « à sec » depuis le côté du tambour afin de rendre les vêtements plus fluides.

rafraîchissement prolongé (certains modèles)

Sélectionnez **extended refresh** (rafraîchissement prolongé) si vous ne serez pas en mesure de sortir la brassée juste après la fin du cycle. La laveuse reconnaît que la brassée reste trop longtemps immobile dans le tambour et effectuera un rinçage et un essorage pour que le linge reste frais pendant une durée pouvant aller jusqu'à 12 heures. Lorsque vous êtes prêt à sortir la brassée alors que **extended refresh** (rafraîchissement prolongé) est en cours, vous devez appuyer sur **cancel** (annuler) pour terminer le cycle et ouvrir la porte.

PODS* (certains modèles)

Sélectionnez cette option lorsque vous utilisez un bloc de détergent dans un modèle équipé d'un bouton **PODS*** (certains distributeurs uniquement). Cette option permet de rediriger le débit d'eau vers le compartiment du bloc de détergent de manière à optimiser l'effet de ce dernier.

Options de commande

verrouillage des commandes

Pour verrouiller les commandes entre les cycles, faites défiler jusqu'à l'option de verrouillage des commandes et appuyez sur **select** (sélectionner). L'icône de verrouillage des commandes apparaîtra sur l'affichage à DEL. Pour déverrouiller les commandes, faites défiler une nouvelle fois jusqu'à l'option de verrouillage des commandes et appuyez sur **select** (sélectionner). Utilisez cette fonction afin de réduire le risque de manipulation accidentelle par des enfants. **Les cycles de la laveuse ne fonctionneront pas lorsque le verrouillage des commandes est activé.**

départ différé

Utilisez **delay time** (départ différé) pour retarder le démarrage du cycle de lavage d'une durée pouvant se situer entre


30 minutes et 12 heures. Pour activer l'option de départ différé, appuyez sur **options**, faites défiler jusqu'à l'icône de **delay time** (départ différé) et appuyez sur **select** (sélectionner). Utilisez le bouton **cycles** (modèles 300/400) ou tournez le sélecteur de cycle (modèles 500/600) pour sélectionner le délai de départ différé souhaité et appuyez sur **start** (démarrer). L'icône de **delay time** (départ différé) s'allumera sur l'affichage à DEL pour indiquer que l'option de **delay time** (départ différé) est activée. Le compte à rebours commence sur l'affichage à DEL dès que le bouton **start/pause** (démarrer/pause) de la laveuse a été enfoncé.

Signal sonore

Si cette option est activée, un signal sonore retentit à la fin de chaque cycle (et de manière périodique lors du **extended refresh** [rafraîchissement prolongé]).

Pour activer ou désactiver le signal sonore, appuyez et **maintenez enfoncé** le bouton **select** (sélectionner) pendant **3** secondes.



 hold 'select' 3 s to mute/unmute

Autres fonctions

Affichage à DEL



Les icônes peuvent varier selon le modèle.

La durée totale estimée du cycle s'affichera lorsque le cycle est sélectionné. Cette durée peut augmenter en cas de basse pression de l'eau, en présence d'une quantité excessive

de mousse ou en cas de déséquilibre de la brassée. La durée restante approximative s'affichera pendant le cycle. Au fur et à mesure que la laveuse progresse dans les phases de cycle, les indicateurs de phase de cycle sous la durée du cycle s'allument. **Les icônes des options eco, control lock, close door, mute (éco, verrouillage des commandes, fermer la porte, désactiver le signal sonore) (certains modèles)** et delay time (départ différé) s'afficheront également sur cet affichage à DEL.

Indicateur éco 

Le symbole **eco** (éco) s'allumera sur l'affichage à DEL pour indiquer que la combinaison de température, de vitesse d'essorage et d'options sélectionnée est écologique.

Protection contre l'excès de mousse

Lorsque la laveuse détecte une quantité excessive de mousse, des rinçages supplémentaires seront nécessaires jusqu'à ce que la mousse soit éliminée. Chaque rinçage supplémentaire effectué par la laveuse pour éliminer la mousse ajoutera environ 5 minutes à la durée du cycle. L'affichage à DEL affichera les lettres « SU » suivies de « dS », puis de la durée de cycle restante (0 min) pendant 60 secondes, puis répétera la boucle d'informations. Appuyez sur **cancel** (annuler) pour effacer le message d'alerte. La laveuse continuera à effectuer des cycles de rinçage jusqu'à ce que la mousse soit éliminée.



Détection d'un tuyau inversé

Si une mauvaise installation des tuyaux d'admission est détectée (alimentation en eau chaude raccordée à l'entrée d'eau froide et alimentation en eau froide raccordée à l'entrée d'eau chaude), la laveuse vous avertira. L'affichage à DEL affichera les lettres « HO » suivies de « SE », puis de la durée de cycle restante (0 min) pendant 60 secondes, puis répétera la boucle d'informations. Confirmez que vous avez pris connaissance de la présence d'un tuyau inversé en appuyant sur le bouton cancel (annuler). Fermez chaque robinet d'alimentation en eau et branchez chaque tuyau d'alimentation au raccord d'entrée correct sur la laveuse.



Éclairage du tambour (certains modèles)

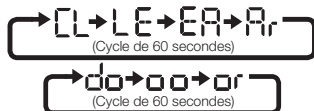
L'éclairage du tambour s'allume dès que la porte est ouverte pour éclairer le tambour lorsque du linge est ajouté ou retiré. La lumière s'éteint lorsque la porte est fermée. L'éclairage du tambour s'éteindra automatiquement si la porte est laissée ouverte pendant plus de 3 minutes.

Porte réversible (certains modèles)

Votre laveuse peut être équipée d'une porte réversible. La porte peut s'articuler sur le côté droit ou gauche.

Détection d'éléments coincés

Si un élément se retrouve coincé entre la porte et le joint d'étanchéité de celle-ci, la laveuse mettra le cycle en pause et émettra un signal sonore. L'affichage à DEL affichera l'information « CLear door » (libérer la porte) en boucle comme illustré ci-dessous jusqu'à ce que le bouton cancel (annuler) soit enfoncé. Appuyez sur le bouton cancel (annuler) pour déverrouiller la porte et retirer l'élément coincé, puis fermez la porte et redémarrez le cycle.



Ventilation du support de la porte

Empêchez l'accumulation des odeurs et réduisez le taux d'humidité entre deux lavages à l'aide de la fonction de ventilation du support de la porte de votre laveuse. Ouvrez la porte, repérez le support situé sous le loquet de la porte et tournez-le dans le sens antihoraire pour le déverrouiller.

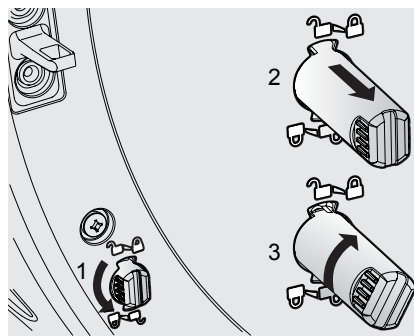


REMARQUE

S'il est impossible de tourner le support à la main, utilisez une pièce de monnaie ou un tournevis à lame plate.

82 COMMANDES ET RÉGLAGES

Le support est à ressort et se détendra.
Tournez-le dans le sens horaire pour le
verrouiller en position détendue.



Pour désengager le support, faites-le tourner
pour le déverrouiller, poussez-le vers l'intérieur
et faites-le tourner en position verrouillée.

REMARQUE

Si le support de porte ne tourne pas
en position verrouillée, tournez-le
complètement afin de le déverrouiller et
tentez une nouvelle fois de le verrouiller.

Utilisation de la laveuse



AVERTISSEMENT

Pour réduire le risque d'incendie, d'électrocution ou de blessures, lire les **Instructions importantes concernant la sécurité** dans ce *manuel d'utilisation et d'entretien* avant d'utiliser votre laveuse.



AVERTISSEMENT

RISQUE DE BLESSURES



NE LAVEZ PAS des vêtements ou autres matériaux imperméables et hydrofuges. Le non-respect de ces instructions peut entraîner une vibration anormale et un déséquilibre pouvant entraîner des blessures corporelles, des dommages matériels ou des dommages à l'appareil.



MISE EN GARDE

RISQUE D'EMPRISONNEMENT et de RENVERSEMENT

NE LAISSEZ PAS la porte ouverte en présence de jeunes enfants ou d'animaux de compagnie. Une porte ouverte pourrait inciter les enfants à s'accrocher à la porte ou à grimper à l'intérieur de la laveuse. En l'absence de jeunes enfants, vous pouvez laisser la porte entrouverte pour éviter l'accumulation des odeurs.

| ÉTAPES | CONSEILS | IMPORTANT |
|--|--|---|
| <p>1. Organisez la lessive en brassées pouvant être lavées ensemble.</p>  | <ul style="list-style-type: none"> • Triez le linge selon le cycle et la température de l'eau recommandés. • Séparez les éléments blancs, de couleur pâle et aux couleurs solides des éléments de couleur foncée et qui déteignent • Séparez les éléments pelucheux de ceux qui attirent ces peluches. Les vêtements décontractés, synthétiques, en tricot et en velours côtelé attireront les peluches produites par les serviettes, les tapis et les couvre-lits. • Séparez les éléments très sales de ceux peu sales. • Séparez les éléments en dentelle, transparents, en tricot lâche ou délicats de ceux plus résistants. | <p>NE PAS laver à la machine des éléments contenant de la fibre de verre. Les petites particules de fibre de verre restant dans le tambour peuvent se déposer sur les tissus d'autres brassées et ainsi irriter la peau ou endommager les tissus.</p> <p>NE PAS laver des vêtements ou autres matériaux imperméables et hydrofuges.</p> |
| <p>2. Préparez les éléments pour le lavage.</p>  | <ul style="list-style-type: none"> • Videz les poches. • Retirez les peluches et la saleté à l'aide d'une brosse. Secouez les tapis et les serviettes de plage. • Fermez les fermetures à glissière, attachez les crochets, boutonnez les boutons et nouez les cordons/écharpes. Retirez les garnitures et ornements non lavables. • Placez les éléments délicats et les petits éléments (soutiens-gorge, bas et collants, etc.) dans un sac en filet (non inclus). | <p>Réparez les déchirures et les accrocs pour que le linge ne soit pas davantage abîmé pendant le lavage.</p> <p>Retournez les éléments en tricot afin d'éviter la formation de bouloches.</p> |
| <p>3. Traitez une première fois les taches et la saleté tenaces.</p> | <p>Consultez la fonction de traitement des taches dans les <i>Options de cycle</i> de votre modèle en particulier ou le <i>Guide d'élimination des taches</i> pour en savoir plus.</p> | |
| <p>4. Ajoutez la brassée à la cuve de lavage.</p> | <ul style="list-style-type: none"> • Composez votre brassée de petits éléments comme de plus grands. Ajoutez d'abord les grands éléments. • Les grands éléments ne doivent pas représenter plus de la moitié de la charge de lavage totale. • Laver séparément des éléments est inefficace et peut déséquilibrer la brassée. Ajoutez 1 ou 2 éléments similaires pour mieux équilibrer la brassée. • Lavez séparément les éléments plus lourds (édredon, sac de couchage, etc.). • La laveuse peut être complètement remplie, mais les éléments ne doivent pas se retrouver à l'étroit. La porte doit se fermer facilement. | <p>NE SURCHARGEZ PAS la laveuse.</p> <p>NE PAS LAYER : Vêtements ou autres matériaux imperméables et hydrofuges.</p> |

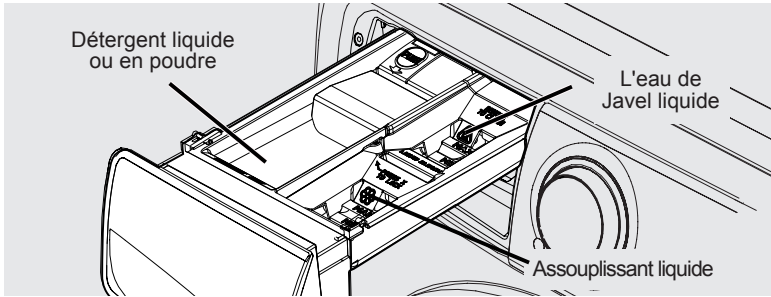
84 MODE D'EMPLOI

| ÉTAPES | CONSEILS | IMPORTANT |
|--|--|--|
| 1. Ajoutez les produits de lavage au distributeur. | <ul style="list-style-type: none"> Des adoucisseurs d'eau, des fortifiants pour détergent et des produits à base d'enzyme peuvent être ajoutés au détergent Consultez <i>Ajout de produits pour la lessive</i> pour obtenir des informations détaillées sur l'utilisation des distributeurs de produit Consultez <i>Ajout de produits pour la lessive</i> pour obtenir des informations détaillées sur l'utilisation de divers produits de lavage (détergent, eau de Javel, traitement des taches, assouplisseur, etc.). | <p>Suivez les instructions et les recommandations du fabricant lors de l'utilisation de produits de lavage.</p> <p>Ouvrez et fermez lentement le tiroir du distributeur. Une fermeture trop rapide du tiroir pourrait entraîner une diffusion précoce de l'eau de Javel ou de l'assouplisseur.</p> |
| 2. Sélectionnez le cycle et les paramètres pour la brassée. | <ul style="list-style-type: none"> Consultez <i>Sélection du cycle, Paramètres du cycle et Options du cycle</i> pour obtenir des descriptions détaillées des commandes relatives au cycle. Consultez les <i>Tableaux des paramètres de cycle</i> pour déterminer quels paramètres sont disponibles pour chaque cycle. Tous les réglages ou toutes les options ne sont pas disponibles pour chaque cycle afin d'assurer un traitement optimal du linge. Si un réglage ou une option n'est pas disponible pour un cycle, le voyant ne s'allumera pas. | <p>Suivez les instructions d'entretien figurant sur l'étiquette des tissus à laver.</p> <p>Assurez-vous que l'option PODS[®] est sélectionnée lorsque vous utilisez des modèles dotés d'un compartiment de détergent distinct. Voir Ajout de détergent à lessive au distributeur Adaptive Dispenser™</p> |
| 3. Démarrez la laveuse. | <ul style="list-style-type: none"> Fermez la porte et appuyez sur le bouton start/pause (démarrer/pause). La laveuse ne fonctionnera pas tant que la porte reste ouverte. Le message « CLOSE DOOR » (fermer la porte) s'affichera pour vous rappeler de fermer la porte. Pour ajouter un élément à la laveuse à n'importe quel moment de la partie lavage du cycle, appuyez sur start/pause (démarrer/pause). Lorsque la porte se déverrouille, ouvrez-la, ajoutez l'élément oublié, fermez la porte et appuyez sur start/pause (démarrer/pause) pour reprendre le cycle. Pour modifier les réglages ou les options après le début du cycle, appuyez sur start/pause (démarrer/pause), modifiez les réglages, puis appuyez sur start/pause (démarrer/pause). Si le cycle n'est pas d'abord interrompu, l'appareil émettra plusieurs bips lorsque les boutons sont enfoncés sans appliquer aucun changement au cycle. Pour changer le cycle après que celui-ci a commencé, appuyez sur cancel (annuler) pour l'annuler, sélectionnez le nouveau cycle et appuyez sur start/pause (démarrer/pause) pour le lancer. La modification d'un cycle sans annuler le cycle actuel NE LE CHANGERA PAS. Pour annuler un cycle, appuyez sur cancel (annuler). Un signal sonore retentira à la fin du cycle si l'option de signal sonore n'est pas réglée sur désactivée. | <p>NE PAS forcer l'ouverture de la porte. Pour votre sécurité, la porte se verrouillera automatiquement pendant l'intégralité du cycle de lavage. Interrompez ou annulez la charge de lavage pour déverrouiller la porte.</p> <p>Si le cycle est interrompu pendant l'essorage, la porte ne se déverrouillera pas tant que la cuve ne cesse pas de tourner.</p> <p>Si le niveau d'eau dépasse le bas de l'ouverture de la porte/du joint d'étanchéité flexible de la porte, le loquet ne se déverrouillera pas.</p> |
| 4. Retirez le linge de la laveuse une fois le cycle terminé. | <ul style="list-style-type: none"> Retirez le linge à la fin du cycle et placez-les dans la sècheuse, séchez-les sur une corde à linge ou à plat comme indiqué sur les instructions d'entretien figurant sur l'étiquette. | <p>Un froissement excessif, un transfert de couleur ou des odeurs peuvent apparaître sur le linge laissé dans la laveuse après la fin du cycle.</p> |

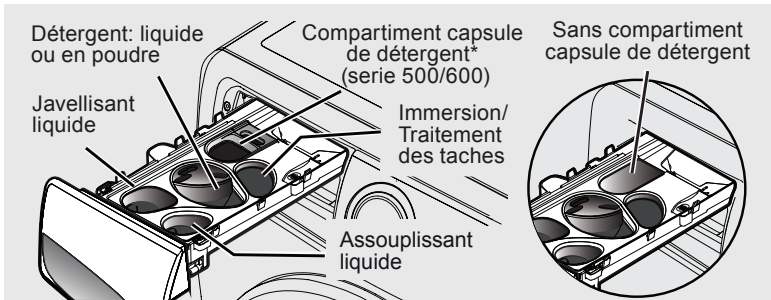
Ajout des produits pour la lessive

Distributeurs de produit de lavage

Distributeur de produits – distributeur à trois compartiments (série 300)



Distributeur de produits – Adaptive Dispenser™ (séries 400, 500 et 600)



* Un maximum de 2 blocs par brassée

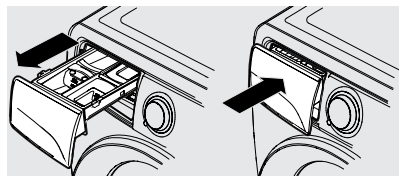
Le détergent, le traitement des taches (certains modèles), l'eau de Javel et l'assouplisseur liquide seront diffusés aux moments appropriés du cycle.

Utilisez le bouchon ou la cuillère fournis par le fabricant du détergent pour mesurer la quantité recommandée. Vous pourriez avoir besoin d'ajuster la dose de détergent en fonction de la température de l'eau, de la dureté de l'eau, de la taille de la brassée et du niveau de saleté.




IMPORTANT

Ouvrez et fermez lentement le tiroir du distributeur. Une fermeture trop rapide du tiroir pourrait entraîner une diffusion précoce de l'eau de Javel ou de l'assouplisseur.



Pour un résultat optimal



Utilisez un détergent haute efficacité peu mousseux pour éviter la production d'une quantité excessive de mousse dans les laveuses à chargement frontal. Repérez le symbole suivant sur l'étiquette du détergent : 

Ajout de détergent à lessive au distributeur à trois compartiments

Détergent liquide ou en poudre

- Utilisez le bouchon ou la cuillère fournis avec le détergent pour ajouter la quantité recommandée de produit.
- Vous pourriez avoir besoin d'ajuster la quantité de détergent en fonction de la température de l'eau, de la dureté de l'eau, de la taille de la brassée et du niveau de saleté. Suivez les instructions du fabricant

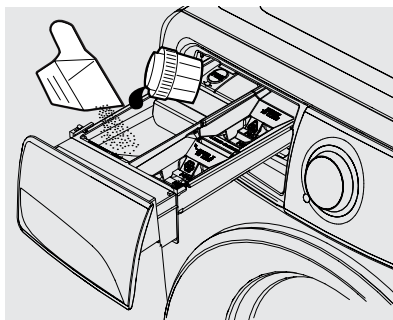
Dans un distributeur à trois compartiments, utilisez un détergent liquide ou en poudre. **NE MÉLANGEZ PAS** les deux.

IMPORTANT

NE MÉLANGEZ PAS des liquides et des poudres.

IMPORTANT

NE DÉPASSEZ PAS la ligne de remplissage MAX.



IMPORTANT

N'AJOUTEZ PAS de bloc de détergent dans le distributeur à trois compartiments. Les blocs de détergent doivent être directement placés dans le tambour.

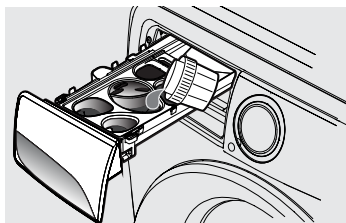
MISE EN GARDE

Gardez les blocs de détergent hors de portée des enfants.

Ajout de détergent à lessive au distributeur Adaptive Dispenser™

Détergent liquide

- Utilisez le bouchon ou la cuillère fournis avec le détergent pour ajouter la quantité recommandée de produit dans le compartiment à détergent. Versez directement le produit dans le bouchon du détergent, et non pas sur le couvercle bleu.
- Vous pourriez avoir besoin d'ajuster la quantité de détergent en fonction de la température de l'eau, de la dureté de l'eau et de la taille de la brassée. Suivez les instructions du fabricant

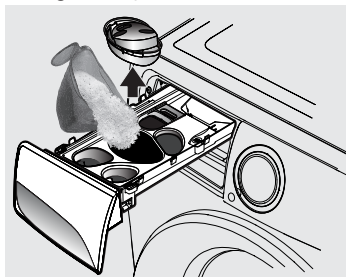


IMPORTANT

Versez le liquide dans le bouchon du détergent liquide. **NE LE VERSEZ PAS** sur le couvercle bleu. **NE DÉPASSEZ PAS** la ligne de remplissage MAX.

Détergent en poudre

- Retirez le bouchon et le couvercle bleu du détergent liquide avant d'ajouter le détergent en poudre.
- Ajoutez le détergent en poudre directement dans le compartiment de détergent en poudre.



IMPORTANT

Conservez le bouchon et le couvercle bleu du détergent liquide pour une future utilisation. **NE LE JÉTEZ PAS** tant que vous utilisez du détergent en poudre. **NE DÉPASSEZ PAS** la ligne de remplissage MAX.

Blocs de détergent

Pour les modèles de la série 300

Ajoutez le bloc de détergent directement dans le tambour vide **AVANT** de placer le linge dans l'appareil.

- **NE** placez pas les blocs de détergent directement dans le tiroir à détergent. Le revêtement en gel peut obstruer le tiroir à détergent.

Pour les modèles des séries 400, 500 et 600

Ajoutez la quantité recommandée de blocs de détergent haute efficacité dans le compartiment à blocs de détergent du distributeur.

- NE PLACEZ PAS plus de deux blocs dans le distributeur.
- Lors de l'utilisation du cycle **fast wash** (lavage rapide), un seul bloc de détergent doit être utilisé.



MISE EN GARDE

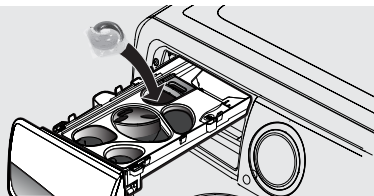
Gardez les blocs de détergent hors de portée des enfants.



IMPORTANT

PODS®

- Lorsque vous utilisez le compartiment de blocs de détergent, veillez à sélectionner l'option **PODS®** avant de lancer la brassée.
- Une fois l'option **PODS®** sélectionnée, la laveuse conservera le réglage **PODS®** jusqu'à ce que vous le changiez vous-même.
- La laveuse utilisera **TOUJOURS** une petite quantité d'eau CHAUDE pour dissoudre le bloc lorsque l'option **PODS®** a été sélectionnée.



REMARQUE

De temps à autre, vous pourriez voir de l'eau apparaître dans le **distributeur**. Cela fait partie du fonctionnement normal de la laveuse.

Ajout d'autres produits de lavage

- Une eau de Javel non décolorante, un adoucisseur d'eau, un fortifiant pour détergent et des produits à base d'enzyme peuvent être ajoutés au détergent.
- Versez les produits liquides dans le compartiment de **lavage principal – détergent liquide** ou les produits en poudre dans le compartiment de **lavage principal – détergent en poudre**.

Traitement des taches (certains modèles)

- Pour les brassées très sales ou tachées, sélectionnez l'option **Stain (Taches)** (certains modèles uniquement : **StainTreat**, **StainTreat II** ou **StainSoak**) et ajoutez la quantité recommandée de détergent ou de produit de traitement des taches au compartiment **Trempage/Traitement des taches** (certains modèles).
- Consultez les *Options de cycle* pour obtenir des informations sur les options **Stain (Taches)** de votre modèle.
- Consultez le *Guide d'élimination des taches* de ce manuel d'instructions pour obtenir des suggestions supplémentaires.



IMPORTANT


NE MÉLANGEZ PAS des liquides et des poudres.



IMPORTANT

L'utilisation de feuilles constituant un mélange de détergent et d'assouplissant ou de lingettes anti-décoloration n'est PAS recommandée. Elles pourraient mettre votre machine hors service et entraîner des dépenses de réparation injustifiées.

Eau de Javel


- Si vous le souhaitez, ajoutez de l'eau de Javel dans le compartiment étiqueté **Liquid Bleach** (eau de Javel) indiqué par ce symbole : .
- NE DÉPASSEZ PAS la ligne de remplissage **MAX**.
- Ajoutez de l'eau de Javel non décolorante au détergent.



IMPORTANT

Pour éviter d'endommager les tissus, NE REMPLISSEZ PAS excessivement le compartiment **Liquid Bleach** (eau de Javel) et NE VERSEZ PAS d'eau de Javel directement sur le linge.

Assouplisseur liquide

- Si vous le souhaitez, versez la quantité recommandée d'assouplisseur liquide dans le compartiment étiqueté **Fabric Softener** (Assouplisseur) indiqué par ce symbole : .
- NE DÉPASSEZ PAS la ligne de remplissage **MAX**.



REMARQUE

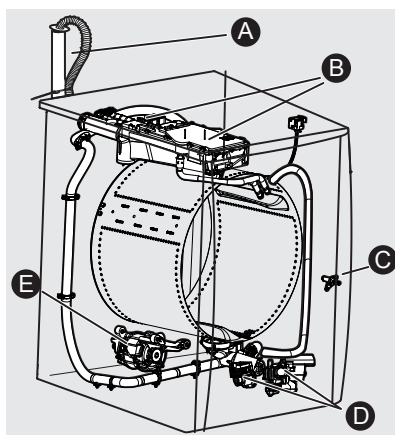
Pour éviter les taches, ne REMPLISSEZ PAS excessivement le compartiment **Fabric Softener** (assouplisseur) et ne versez pas l'assouplisseur liquide directement sur le linge.

- L'utilisation d'une boule de distribution pour l'assouplisseur n'est pas recommandée dans les laveuses à chargement frontal.

Sons de fonctionnement normaux

Il se peut que les sons ci-dessous émanent de votre nouvelle laveuse :

- A. **TUYAU DE VIDANGE** La laveuse est dotée d'un tuyau de vidange flexible qui transporte l'eau de la laveuse vers le tuyau vertical de votre résidence. Vous entendrez l'eau s'écouler dans le tuyau vertical. Cela fait partie du fonctionnement normal de la laveuse.
- B. **SOUPAPES/DISTRIBUTEUR D'EAU** Lorsque l'eau entre dans le système de distribution, il est courant d'entendre un bruit d'écoulement d'eau. Ce son normal variera légèrement en fonction de la pression d'eau de votre résidence.
- C. **LOQUET DE LA PORTE** La porte de votre laveuse est équipée d'un loquet avec solénoïde électrique. Un dé clic se fera entendre lorsque la porte de la laveuse sera verrouillée ou déverrouillée.
- D. **POMPES DE VIDANGE/DE RECIRCULATION** Votre laveuse est équipée de plusieurs pompes de système à haute vitesse. Il est normal d'entendre des bourdonnements et des gargouillements lorsque l'eau est pompée de la laveuse pendant la phase de vidange ou réinjectée pendant les phases de pré lavage et de lavage. Ces deux sons sont normaux et indiquent que votre pompe fonctionne correctement.
- E. **MOTEUR À HAUTE VITESSE** Un moteur puissant est utilisé pour faire tourner le tambour à haute vitesse afin d'extraire l'eau de votre brassée. Vous entendrez un son associé à ces vitesses de rotation plus élevées. Ce son est normal et varie légèrement, car la vitesse d'essorage est différente selon la taille de la brassée et le cycle sélectionné.



MISE EN GARDE

Des sons anormaux et continus peuvent indiquer une défaillance imminente de la laveuse et doivent être examinés par un technicien qualifié. Reportez-vous à la section **BRUIT** de la section Dépannage de ce manuel.

Procédures d'élimination des taches

Pour réduire le risque d'incendie ou de blessures graves aux personnes ou aux biens, respectez les avertissements de base répertoriés ci-dessous :

- Lisez et respectez toutes les instructions sur les produits détachants.
- Gardez les produits détachants dans leurs récipients d'origine, étiquetés et hors de la portée des enfants.
- Lavez soigneusement tous les ustensiles utilisés.
- **NE MÉLANGEZ PAS** plusieurs produits détachants, en particulier l'ammoniaque et l'eau de Javel. Des vapeurs dangereuses peuvent en résulter.
- Ne lavez jamais des éléments qui ont déjà été nettoyés, lavés, trempés ou tachés avec de l'essence, des solvants de nettoyage à sec ou d'autres substances inflammables ou explosives, car ils dégagent des vapeurs qui pourraient s'enflammer ou exploser.
- N'utilisez jamais de solvants hautement inflammables, comme l'essence, à l'intérieur de la résidence. Les vapeurs peuvent exploser au contact des flammes ou des étincelles.



AVERTISSEMENT

RISQUE DE VAPEURS NOCIVES

N'UTILISEZ PAS ou ne mélangez pas d'eau de Javel avec d'autres produits chimiques domestiques comme les nettoyants pour toilettes, les produits antirouille, les acides comme le vinaigre ou les produits contenant de l'ammoniaque. Ces mélanges peuvent produire des vapeurs dangereuses susceptibles de causer des blessures graves ou la mort.



Pour un résultat optimal

Suivez les instructions d'entretien figurant sur l'étiquette des tissus à laver.



Pour une élimination réussie des taches :

- Éliminez les taches rapidement
- Déterminez le type de tache, puis suivez le traitement recommandé dans le tableau d'élimination des taches de la page suivante.
- Pour effectuer un premier traitement des taches, utilisez un produit de traitement des taches, un détergent liquide ou une pâte à base de détergent en poudre et d'eau.
- Utilisez de l'eau froide sur les taches d'origine inconnues : l'eau chaude peut les incruster.
- Consultez les instructions d'entretien figurant sur l'étiquette pour connaître les traitements à éviter sur des tissus spécifiques.
- Vérifiez la solidité de la couleur en testant les produits détachants sur l'intérieur du vêtement
- Rincez et lavez les vêtements après l'élimination des taches.

Suggestions d'élimination des taches

| TACHE | TRAITEMENT |
|---|--|
| Boissons (café, thé, boisson gazeuse, jus, boissons alcoolisées) | Effectuez un premier traitement de la tache. Lavez à l'eau froide et utilisez une eau de Javel qui n'abîmera pas le tissu. |
| Boue | Enlevez la boue sèche à l'aide d'une brosse. Utilisez un produit contenant des enzymes pour effectuer un premier traitement ou faire tremper la tache. |
| Chocolat | Effectuez un premier traitement ou trempez la tache dans de l'eau tiède en utilisant un produit contenant des enzymes. Lavez à l'aide d'une eau de Javel qui n'abîmera pas le tissu. |
| Cirage à chaussures | LIQUIDE : Effectuez un premier traitement à l'aide d'une pâte à base de détergent en poudre et d'eau. PÂTE : Grattez les résidus du tissu. Effectuez un premier traitement à l'aide d'un détachant pour pré-lavage ou d'un liquide de nettoyage à sec ininflammable. Rincez. Frottez le détergent sur la zone humide. Lavez à l'aide d'une eau de Javel qui n'abîmera pas le tissu. |
| Cire de bougie, crayon gras | Grattez la cire de surface. Placez la tache face vers le bas entre des essuie-tout. Pressez avec un fer chaud jusqu'à ce que la cire soit absorbée. Remplacez fréquemment les essuie-tout. Traitez ce qui reste de la tache à l'aide d'un détachant pour pré-lavage ou d'un liquide de nettoyage à sec ininflammable. Lavez à la main pour enlever le solvant. Lavez à l'aide d'une eau de Javel qui n'abîmera pas le tissu. |
| Encre | Il peut être impossible d'enlever certaines encres. Le lavage peut en incruster certaines. Utilisez un détachant de pré-lavage, de l'alcool dénaturé ou un liquide de nettoyage à sec ininflammable. |
| Graisse, huile, goudron (beurre, matières grasses, vinaigrette, huiles de cuisson, graisse automobile, huiles moteur) | Grattez les résidus du tissu. Effectuez un premier traitement. Lavez à l'eau la plus chaude possible sans abîmer le tissu. Pour les taches tenaces et le goudron, appliquez un liquide de nettoyage à sec ininflammable sur l'envers de la tache. Remplacez fréquemment les serviettes sous la tache. Rincez abondamment. Lavez à l'eau la plus chaude possible sans abîmer le tissu. |
| Herbe | Effectuez un premier traitement ou trempez la tache dans de l'eau tiède en utilisant un produit contenant des enzymes. Lavez à l'aide d'une eau de Javel qui n'abîmera pas le tissu. |
| Moisissure, brûlure | Lavez avec de l'eau de Javel qui n'abîmera pas le tissu ou trempez la tache dans de l'eau de Javel à l'oxygène mélangée à de l'eau chaude avant le lavage. Les tissus comportant une moisissure prononcée peuvent rester endommagés de façon permanente. |

| | |
|--|---|
| Moutarde, tomate | Effectuez un premier traitement avec un détachant de prélavage. Lavez à l'aide d'une eau de Javel qui n'abîmera pas le tissu. |
| Peinture, vernis | À BASE D'EAU : Rincez le tissu à l'eau froide pendant que la tache est humide. Lavez. Une fois la peinture sèche, elle ne peut pas être enlevée. À BASE D'HUILE ET DE VERNIS : Utilisez le solvant recommandé sur l'étiquette. Rincez soigneusement avant de laver. |
| Préparation infantile, produits laitiers, œuf | Utilisez un produit contenant des enzymes pour effectuer un premier traitement ou faire tremper les taches. Faites tremper pendant 30 minutes minimum. Lavez. |
| Rouille, décoloration brune ou jaune | Utilisez un produit anti-rouille qui n'abîmera pas le tissu. N'UTILISEZ PAS de javellisant au chlore, qui pourrait intensifier la décoloration. |
| Ruban adhésif, gomme, colle caoutchouc | Appliquez de la glace. Grattez l'excédent. Placez la tache face contre des essuie-tout. Saturiez à l'aide d'un détachant pour prélavage ou un liquide de nettoyage à sec ininflammable. |
| Saleté au niveau du col ou des manches, produits cosmétiques | Effectuez un premier traitement à l'aide d'un détachant ou frottez avec un pain de savon. |
| Sang | Rincez à l'eau claire. Frottez avec un pain de savon. Vous pouvez également utiliser un produit contenant des enzymes pour effectuer un premier traitement ou faire tremper la tache. Lavez à l'aide d'une eau de Javel qui n'abîmera pas le tissu. |
| Tomate | Effectuez un premier traitement avec un détachant de prélavage. Lavez à l'aide d'une eau de Javel qui n'abîmera pas le tissu. |
| Transfert de couleur sur tissu blanc | Utilisez un décolorant de tissu emballé. Lavez à l'aide d'une eau de Javel qui n'abîmera pas le tissu. |
| Transpiration | Utilisez un détachant de prélavage ou frottez avec un pain de savon. Rincez. Lavez avec un javellisant sans chlore mélangé à de l'eau la plus chaude possible qui n'abîmera pas le tissu. |
| Urine, vomis, mucus, selles | Utilisez un produit contenant des enzymes pour effectuer un premier traitement ou faire tremper la tache. Lavez à l'aide d'une eau de Javel qui n'abîmera pas le tissu. |
| Vernis à ongles | Une telle tache peut être impossible à retirer. Placez la tache face contre des essuie-tout. Appliquez du dissolvant pour vernis à ongles à l'envers de la tache. Répétez l'opération en remplaçant fréquemment les essuie-tout. NE PAS utiliser sur des tissus en acétate. |
| Vin | Effectuez un premier traitement ou trempez dans de l'eau froide. Lavez à l'eau la plus chaude possible et utilisez une eau de Javel qui n'abîmera pas le tissu. |

Nettoyage intérieur systématique (en prévention)

Pour empêcher l'accumulation des odeurs ou de l'humidité, laissez la porte ouverte avec la fonction de ventilation du support de porte (certains modèles) pendant quelques heures après l'utilisation ou lorsque la laveuse n'est pas utilisée.



MISE EN GARDE

RISQUE D'EMPRISONNEMENT et de RENVERSERMENT

NE LAISSEZ PAS la porte ouverte en présence de jeunes enfants ou d'animaux de compagnie. Une porte ouverte pourrait inciter les enfants à s'accrocher à la porte ou à grimper à l'intérieur de la laveuse. En l'absence de jeunes enfants, vous pouvez laisser la porte entrouverte pour éviter l'accumulation des odeurs.

Rafraîchir ou nettoyer l'intérieur de la laveuse

Pour nettoyer et rafraîchir la laveuse, effectuez le cycle **clean (nettoyage) de la laveuse**. Pour de meilleurs résultats, effectuez le cycle une fois par mois.



REMARQUE

Tous les 50 cycles, votre laveuse vous rappellera d'effectuer le cycle de nettoyage en allumant l'indicateur du cycle de nettoyage de la laveuse.

Pour lancer le cycle, sélectionnez le cycle **clean washer** (nettoyage de la laveuse). S'il est installé, retirez le bouchon du **DÉTERGENT LIQUIDE** du distributeur. **RETIREZ TOUS LES ÉLÉMENTS DU TAMBOUR DE LAVAGE** avant de remplir le compartiment de détergent avec une (1) tasse d'eau de Javel OU un (1) sachet de nettoyant pour laveuse Tide™. **N'UTILISEZ PAS** les deux. Appuyez sur **start/pause** (démarrer/pause) pour lancer le cycle.



IMPORTANT

Le linge laissé dans la laveuse pendant le cycle **clean washer** (nettoyage de la laveuse) provoquera un déséquilibre important qui pourrait endommager la laveuse.



Pour un résultat optimal

Faites immédiatement suivre d'un cycle de rinçage et d'essorage. Sélectionnez l'essorage maximal sans détergent ni eau de Javel pour éliminer tout résidu d'eau de Javel après le cycle de nettoyage de la laveuse.



AVERTISSEMENT

RISQUE DE VAPEURS NOCIVES

N'UTILISEZ PAS NI NE MÉLANGEZ d'eau de Javel avec d'autres produits chimiques domestiques comme les nettoyants pour toilettes, les produits anti-rouille, l'acide ou les produits contenant de l'ammoniac. Ces mélanges peuvent produire des vapeurs dangereuses susceptibles de causer des blessures graves ou la mort.



Nettoyage du tiroir du distributeur

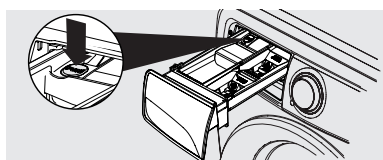


REMARQUE

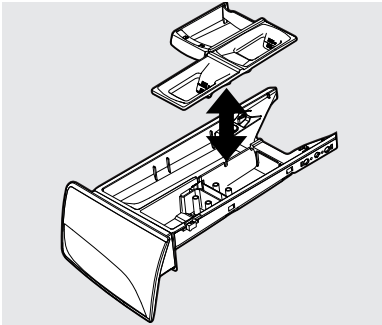
Du détergent et de l'assouplisseur peuvent s'accumuler dans le tiroir du distributeur. Les résidus doivent être retirés une ou deux fois par mois.

Nettoyage du distributeur à trois compartiments

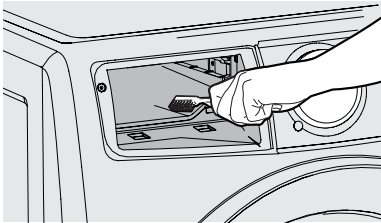
1. Retirez le tiroir en tirant dessus jusqu'à ce qu'il ne coulisse plus.
2. Cherchez la languette de verrouillage dans le coin arrière gauche de la cavité du tiroir et appuyez fermement dessus. Sortez le tiroir.



3. Retirez tous les éléments fixés dans les tiroirs.



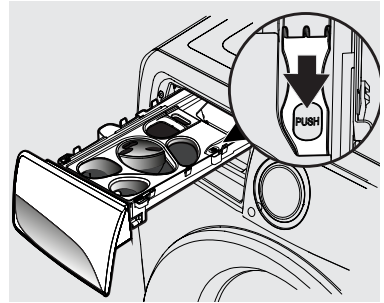
4. Rincez le tiroir et ses éléments de fixation avec de l'eau chaude du robinet pour éliminer les traces des poudres et liquides accumulés. Une quantité importante de résidus d'assouplisseur peut indiquer une mauvaise dilution ou la nécessité d'effectuer un nettoyage plus fréquent.
5. En nettoyant l'ouverture du tiroir, utilisez une petite brosse pour atteindre les recoins. Retirez tous les résidus en haut et en bas de la cavité.



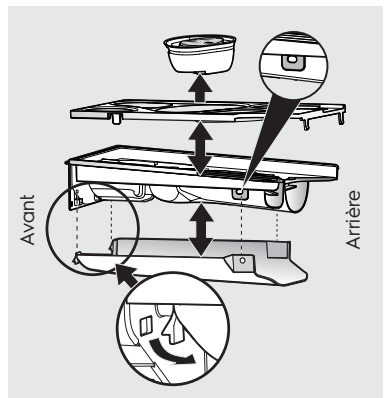
6. Remplacez les éléments de fixation du tiroir en appuyant dessus jusqu'à entendre un léger clic.
7. Remplacez le tiroir du distributeur dans l'appareil.

Nettoyage du distributeur Adaptive Dispenser™

1. Retirez le tiroir en tirant le distributeur jusqu'à ce qu'il ne coulisse plus.
2. Cherchez la languette de verrouillage dans le coin arrière droit de la cavité du distributeur et appuyez fermement dessus. Retirez le tiroir du distributeur.



3. Retirez le bouchon du détergent ainsi que le couvercle supérieur du tiroir du distributeur.
4. Retirez le couvercle inférieur du tiroir du distributeur.
 - a) Tirez d'abord sur les deux languettes de verrouillage à l'arrière du tiroir du distributeur pour déverrouiller le couvercle arrière.
 - b) Ensuite, tirez doucement sur les deux pinces situées sur le devant du couvercle inférieur pour le dégager complètement du tiroir du distributeur.



5. Rincez le tiroir du distributeur, les couvercles et le bouchon du détergent avec de l'eau chaude du robinet pour éliminer les traces des poudres et liquides accumulés. Une quantité importante de résidus d'assouplisseur peut indiquer une mauvaise dilution ou la nécessité d'effectuer un nettoyage plus fréquent.
6. En nettoyant l'ouverture du tiroir du distributeur, utilisez une petite brosse pour atteindre les recoins. Retirez tous les résidus en haut et en bas de la cavité.

7. Remontez le tiroir du distributeur et vérifiez que toutes les pièces sont bien en place.
8. Remplacez le tiroir du distributeur dans l'appareil.

Nettoyage intérieur (agressif)

Dans les cas où un cycle **clean washer** (nettoyage de la laveuse) en complément de l'entretien et du nettoyage des joints d'étanchéité en caoutchouc ne sont pas effectués et que d'importantes odeurs ou une sévère accumulation de résidus se sont développées, suivez la procédure de nettoyage ci-dessous pour atténuer le problème.

Procédure de nettoyage du tambour de la laveuse

Assurez-vous que la cuve de lavage est vide. Ouvrez le tiroir à détergent et versez huit tasses d'eau de Javel dans le compartiment de détergent de **lavage principal**. Sélectionnez le cycle de nettoyage de la laveuse comme décrit précédemment dans la section Nettoyage intérieur systématique (en prévention).

Une fois le cycle terminé, inspectez l'intérieur de la laveuse pour voir si l'odeur/le résidu a disparu. Si un nettoyage supplémentaire est nécessaire, répétez la procédure ci-dessus. Cela peut prendre plusieurs cycles selon l'intensité de l'odeur/du résidu. Il est possible qu'une certaine décoloration reste présente dans la machine en raison des effets à long terme de ce résidu.

Les zones les plus touchées et visibles à l'intérieur du tambour (y compris le joint en caoutchouc avant) peuvent être nettoyées plus efficacement en vaporisant un nettoyant à base d'eau de Javel sur une brosse à récurer, une éponge douce ou une serviette et en frottant les taches.

Si l'odeur persiste après le(s) cycle(s) de nettoyage à l'eau de Javel, ouvrez le tiroir à détergent et versez-y un (1) sachet de nettoyant pour laveuse Tide™. Sélectionnez le cycle de nettoyage de la laveuse comme indiqué ci-dessus et démarrez la laveuse.



Pour un résultat optimal

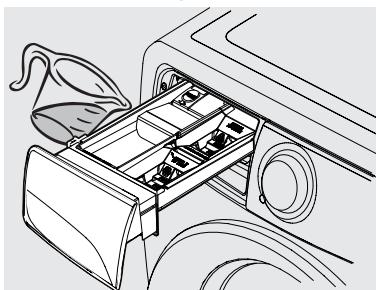
Faites immédiatement suivre d'un cycle **rinse & spin** (rinçage et essorage). Sélectionnez **max spin** (essorage maximal) sans détergent ni eau de Javel pour éliminer tout résidu d'eau de Javel après le cycle **clean washer** (nettoyage de la laveuse).



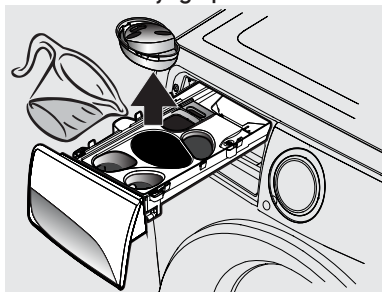
IMPORTANT

Consultez la section **Nettoyage intérieur systématique** pour tout futur entretien et nettoyage nécessaire afin d'éviter de rencontrer les mêmes problèmes.

Nettoyage des trois compartiments à titre de prévention



Adaptive Dispenser™ Nettoyage préventif



IMPORTANT

Portez toujours des gants en caoutchouc ou en latex et protégez le sol et vos vêtements afin de ne pas les abîmer.



AVERTISSEMENT

RISQUE DE VAPEURS NOCIVES

N'UTILISEZ PAS NI NE MÉLANGEZ d'eau de Javel avec d'autres produits chimiques domestiques comme les nettoyeurs pour toilettes, les produits antirouille, l'acide ou les produits contenant de l'ammoniaque. Ces mélanges peuvent produire des vapeurs dangereuses susceptibles de causer des blessures graves ou la mort.



Nettoyage extérieur systématique

- Une fois le lavage terminé, essuyez le dessus et les côtés de la laveuse avec un chiffon humide.
- Nettoyez l'unité avec de l'eau tiède savonneuse. N'utilisez jamais de produit nettoyant agressif, abrasif ou corrosif.
- Si l'unité est tachée, nettoyez-la avec un javellisant dilué (1 partie d'eau de Javel pour 8 parties d'eau). Rincez plusieurs fois à l'eau claire.
- Retirez les résidus de colle du ruban adhésif ou des étiquettes avec un mélange d'eau tiède et de détergent doux. Vous pouvez aussi appliquer le côté collant du ruban adhésif sur le résidu.
- Lors du nettoyage des pièces chromées, il est préférable d'utiliser uniquement un chiffon humide.
- Avant de déplacer la laveuse, placez une bande de carton ou un fin panneau de fibres sous les pieds de nivellement avant pour éviter d'endommager le sol.



IMPORTANT

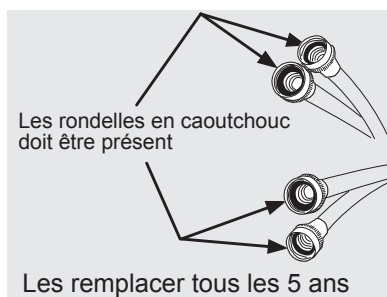
NE RANGEZ NI NE PLACEZ aucun produit de lessive sur la laveuse. Ceux-ci peuvent endommager la finition ou les commandes. Il est recommandé de conserver les produits de lessive dans le tiroir de rangement entre les cycles si l'appareil est installé sur un socle.



Instructions pour la préparation en vue de l'hiver

1. Fermez les robinets d'alimentation en eau.
2. Débranchez les tuyaux de l'alimentation en eau et videz l'eau des tuyaux. Aspirez l'intérieur de chaque entrée d'eau à l'aide d'un aspirateur étanche pour vérifier que les robinets d'eau sont entièrement vides. L'appareil sera endommagé si l'eau présente dans les soupapes d'admission d'eau gèle.
3. Branchez le cordon électrique dans une prise électrique correctement raccordée à la masse.
4. Ajoutez 1 gallon (3,8 L) d'antigel non toxique pour véhicule récréatif (VR) dans le tambour de lavage vide. Fermez la porte.
5. Sélectionnez n'importe quel cycle. Appuyez sur **start/pause** (démarrer/pause) et laissez la laveuse se vider pendant 1 minute afin d'évacuer toute l'eau. L'antigel pour VR ne sera pas tout expulsé.

- Appuyez sur **cancel** (annuler), débranchez le cordon d'alimentation, séchez l'intérieur du tambour et fermez la porte.
- Retirez le tiroir du distributeur. Vidangez toute l'eau présente dans les compartiments et séchez-les. Remettez le tiroir en place.
- Rangez la laveuse en position verticale.
- Pour retirer l'antigel de la laveuse après le rangement, faites fonctionner la laveuse vide pendant un cycle complet avec du détergent. N'AJOUTEZ AUCUNE charge de lavage.



Instructions pour une utilisation limitée, pendant les vacances et en cas d'absence



IMPORTANT

Si la laveuse est entreposée dans un endroit exposé au gel ou si elle est déplacée dans des températures glaciales, suivez ces instructions de préparation en vue de l'hiver pour éviter d'endommager la laveuse :



MISE EN GARDE

Votre laveuse doit être utilisée **UNIQUEMENT** lorsque vous êtes présent. Les fuites d'eau constituent un problème de sécurité et peuvent provoquer des blessures corporelles ou des dommages matériels. Si vous vous absentez ou si vous n'utilisez pas votre laveuse pendant de longues périodes, suivez les étapes suivantes :



Suivez les INSTRUCTIONS DE PRÉPARATION EN VUE DE L'HIVER pour l'entreposage et l'entretien par temps froid.



Inspection des tuyaux d'arrivée d'eau

Inspectez régulièrement tous les tuyaux d'arrivée d'eau pour détecter les fuites, l'usure, les coupures, la corrosion et les gonflements. Remplacez tous les tuyaux si vous constatez l'un des signes ci-dessus. Tous les tuyaux doivent être remplacés tous les cinq ans afin de réduire le risque de défaillance des tuyaux. Lors du remplacement des tuyaux, reportez-vous aux sections Installation du présent guide d'utilisation et d'entretien pour obtenir des instructions d'installation adéquates. NE SERREZ PAS ni ne vissez trop fort les raccords. NE LAISSEZ PAS le tuyau frotter contre des objets tranchants. Veillez toujours à ce que le joint d'étanchéité en caoutchouc du raccord de tuyau est installé et exempt de fuites d'eau lorsque la pression d'eau est exercée.

- Coupez l'alimentation en eau de la laveuse pour éviter toute fuite d'eau due aux surpressions d'eau et aux imprévus dans l'alimentation en eau.
- Déconnectez ou débranchez l'alimentation électrique de la laveuse.
- Retirez l'excès d'eau du distributeur, de la porte intérieure et de la cuve puis effectuez les étapes d'entretien et de nettoyage.

Rebranchement de l'alimentation en eau et de l'électricité



IMPORTANT

Lors de la réinstallation de la laveuse après avoir débranché les conduites d'alimentation en eau et l'alimentation électrique, veuillez suivre les étapes ci-dessous :

1. Consultez la section *Installation* du présent manuel pour vous assurer que l'appareil est de niveau et que l'alimentation en eau et en électricité est correctement branchée.
2. Assurez-vous que les conduites d'eau sont exemptes de débris avant de raccorder les conduites d'eau à l'entrée de la laveuse.
3. Vérifiez l'absence de fuite d'eau et remplacez les tuyaux d'alimentation si nécessaire.



MISE EN GARDE

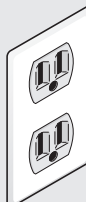
Des conduites d'eau endommagées ou mal installées peuvent causer des fuites au niveau des conduites d'eau ou des raccords. Les fuites d'eau constituent un problème de sécurité et peuvent provoquer des blessures corporelles ou des dommages matériels.



AVERTISSEMENT

Une mise à la terre incorrecte de la laveuse peut causer des blessures graves ou la mort. En cas de doute sur la bonne mise à la terre de l'appareil, consultez un électricien agréé.

Prise murale avec mise à la terre



Il ne faut en aucun cas couper, enlever ou contourner la broche de mise à la terre.



Cordon d'alimentation avec fiche à trois broches avec mise à la terre

Questions fréquentes sur le lavage

De nombreux problèmes de lavage impliquent une mauvaise élimination de la saleté et des taches, des résidus de peluches et d'écume et des dommages aux tissus. Pour des résultats de lavage satisfaisants, suivez les suggestions fournies par The Soap and Detergent Association.

| PROBLÈME | CAUSES POSSIBLES | SOLUTIONS | MESURES PRÉVENTIVES |
|---|--|--|---|
| Accumulation jaune de saleté d'origine corporelle sur les tissus synthétiques | <ul style="list-style-type: none"> Le linge n'a pas été remué assez longtemps. Température de l'eau de lavage trop basse. Pas assez de détergent. | <ul style="list-style-type: none"> Faites tremper dans un fortifiant pour détergent ou un produit contenant des enzymes. Lavez à l'eau la plus chaude possible sans abîmer le tissu en utilisant le cycle décontracté. Ajoutez plus de détergent. Ajoutez de l'eau de Javel qui n'abîmera pas le tissu ou traiter avec du décolorant de tissu. | <ul style="list-style-type: none"> Sélectionnez le cycle adéquat. Utilisez la quantité correcte de détergent. Lavez fréquemment les éléments synthétiques à l'eau chaude ou tiède. |
| Boulochage (les fibres forment une boule et s'accrochent au tissu.) | <ul style="list-style-type: none"> Il est normal qu'un boulochage se forme avec les tissus synthétiques et à pressage permanent. Il est dû à l'abrasion causée par l'usure normale. | <ul style="list-style-type: none"> Utilisez une brosse ou un rasoir à peluches pour enlever les bouloches. | <ul style="list-style-type: none"> Utilisez un assouplisseur dans la laveuse pour lubrifier les fibres. Lors du repassage, utilisez de l'amidon en aérosol ou un apprêt de tissu sur les cols et les poignets. Retournez les éléments pour réduire l'abrasion. |
| Décoloration, teinte grisâtre | <ul style="list-style-type: none"> Pas assez de détergent. Température de l'eau de lavage trop basse. Tri incorrect. | <ul style="list-style-type: none"> Lavez à nouveau avec la quantité adéquate de détergent et l'eau la plus chaude possible sans danger pour le tissu. Ajoutez de l'eau de Javel qui n'abîmera pas le tissu. | <ul style="list-style-type: none"> Triez les articles par niveau de saleté et par couleur. Utilisez la quantité adéquate de détergent, l'eau la plus chaude possible et de l'eau de Javel sans danger pour le tissu. |
| Formation de plis | <ul style="list-style-type: none"> Laveuse surchargée. Cycle de lavage ne correspondant pas à la charge de lavage. | <ul style="list-style-type: none"> Réduisez la taille de la brassée. Rincez à l'eau froide avec de l'assouplisseur liquide en utilisant le cycle décontracté ou délicat. | <ul style="list-style-type: none"> NE SURCHARGEZ PAS la laveuse. Retirez les articles de la laveuse dès la fin du cycle. Utilisez un assouplisseur liquide. |

| PROBLÈME | CAUSES POSSIBLES | SOLUTIONS | MESURES PRÉVENTIVES |
|---|--|---|--|
| Peluches | <ul style="list-style-type: none"> • Tri incorrect • Mouchoirs laissés dans une poche. • Laveuse surchargée. • Pas assez de détergent • Un détergent non dissous a laissé un résidu ressemblant à des peluches. • Les peluches sont attirées par l'électricité statique. • Temps de lavage trop long. | <ul style="list-style-type: none"> • Réduisez la taille de la brassée. Lavez à nouveau en utilisant la température et le niveau d'eau adéquats ainsi que la quantité de détergent appropriée. • Ajoutez un adoucisseur d'eau non précipitant à l'eau de lavage pour éliminer les résidus de détergent • Ajouter l'assouplisseur liquide au rinçage final. • Séchez la brassée dans la sècheuse. • Utilisez une brosse ou un rouleau à peluches pour les enlever. | <ul style="list-style-type: none"> • Voir <i>Utilisation de votre laveuse.</i> • NE SURCHARGEZ PAS la laveuse. • Utilisez la température et la quantité correctes de détergent et d'eau et réglez un temps de lavage approprié. |
| Résidus ou poudre sur les articles de couleur foncée; tissus rigides et rêches. | <ul style="list-style-type: none"> • Détergent non dissous. • Certains détergents sous forme de grains peuvent s'associer à des minéraux présents dans l'eau dure pour former un résidu. • Laveuse surchargée. | <ul style="list-style-type: none"> • Lavez une seconde fois la brassée. | <ul style="list-style-type: none"> • Augmentez la température de l'eau en utilisant l'eau la plus chaude sans danger pour le tissu. • NE SURCHARGEZ PAS la laveuse. • Utilisez un détergent liquide ou un adoucisseur d'eau non précipitant avec un détergent en poudre. |
| Taches bleues | <ul style="list-style-type: none"> • Détergent liquide ou assouplisseur non dilué distribué directement sur le tissu. | <ul style="list-style-type: none"> • Si le détergent est à l'origine de la tache, mélangez 1 tasse (240 ml) de vinaigre blanc avec 1 pinte (0,95 l) d'eau dans un contenant en plastique. Faites tremper pendant 1 heure. Rincez. • Si elle est causée par l'assouplisseur, frottez avec du pain de savon. Lavez. | <ul style="list-style-type: none"> • Évitez de trop remplir les compartiments de détergent et d'assouplisseur du distributeur. |
| Taches de rouille jaunes ou brunes | <ul style="list-style-type: none"> • Présence de fer ou de manganèse dans l'alimentation en eau, les tuyaux d'eau ou le chauffe-eau. | <ul style="list-style-type: none"> • Pour que les tissus blancs décolorés retrouvent leur état d'origine, utilisez un produit antirouille qui n'abîmera pas le tissu. • N'UTILISEZ PAS d'eau de Javel pour enlever les taches de rouille. Elle peut intensifier la décoloration. | <ul style="list-style-type: none"> • Utilisez un adoucisseur d'eau non précipitant • Avant le lavage, faites couler de l'eau chaude pendant quelques minutes pour nettoyer les conduites. • Vidangez le chauffe-eau de temps à autre. • Si le problème persiste, installez un filtre à fer dans votre système d'alimentation en eau. |

| PROBLÈME | CAUSES POSSIBLES | SOLUTIONS | MESURES PRÉVENTIVES |
|--|---|---|--|
| Taches grassieuses et huileuses | <ul style="list-style-type: none"> • Pas assez de détergent. • Ne versez pas d'assouplisseur liquide directement sur le tissu. | <ul style="list-style-type: none"> • Traitez avec un détachant ou un détergent liquide pour pré-lavage. • Augmentez la température du détergent et de l'eau. Lavez à nouveau. • Frottez les taches d'assouplisseur avec du pain de savon. | <ul style="list-style-type: none"> • Utilisez la quantité adéquate de détergent et l'eau la plus chaude possible sans danger pour le tissu. • NE VERSEZ PAS d'assouplisseur liquide directement sur le tissu. |
| Trous, déchirures ou accrocs | <ul style="list-style-type: none"> • Mauvaise utilisation de l'eau de Javel. • Fermetures à glissière, crochets et boucles non attachés. • Déchirures, accrocs et fils coupés. • Laveuse surchargée. • Tissu abîmé. | <ul style="list-style-type: none"> • Peut être irréversible si les déchirures et les coutures ne peuvent pas être raccommodées. | <ul style="list-style-type: none"> • Ne versez jamais d'eau de Javel directement sur le tissu. • Vérifiez l'état des éléments avant de les laver. |
| Accumulation de taches de résidus dans le joint d'étanchéité. | <ul style="list-style-type: none"> • Présence d'humidité dans la laveuse. • Utilisation de détergent hors produit haute efficacité. • Surdosage de détergent • Surcharge du tambour de lavage. • Une brassée mouillée est restée dans la laveuse. • Lavages à l'eau froide, qui n'ont peut-être pas complètement dissous et éliminé les détergents. | <ul style="list-style-type: none"> • Effectuez un cycle de lavage de la laveuse • Nettoyez le joint d'étanchéité à l'aide du détachant en gel pour élimination des moisissures sous forme de vaporisateur Comet™; utilisez une brosse pour enlever les taches. • Utilisez uniquement du détergent haute efficacité en quantités recommandées. • Retirez la charge de lavage immédiatement après la fin du cycle. | <ul style="list-style-type: none"> • Faites fonctionner le déshumidificateur dans la salle de lavage. • Évitez de trop remplir les compartiments de détergent et d'assouplisseur du distributeur. • Séchez l'intérieur de la laveuse et du joint d'étanchéité après chaque cycle. |
| Accumulation de taches de résidus dans le tiroir du distributeur ou bloc de détergent non dissous. | <ul style="list-style-type: none"> • Présence d'humidité dans la laveuse. • Utilisation de détergent hors produit haute efficacité. • Surdosage de détergent • Ajout de plus de deux blocs de détergent au compartiment de blocs de détergent • L'option PODS® n'est pas sélectionnée lors de l'utilisation d'un bloc de détergent (certains modèles). | <ul style="list-style-type: none"> • Retirez et nettoyez le distributeur et les éléments de fixation à l'aide d'un mélange de 3/4 tasse d'eau de Javel liquide et d'un gallon d'eau chaude. Rincez soigneusement et répétez l'opération si nécessaire. REMARQUE : Portez des gants en latex ou en caoutchouc. Protégez le sol et les vêtements contre les dommages causés par l'eau de Javel. • Utilisez uniquement du détergent haute efficacité en quantités recommandées. | <ul style="list-style-type: none"> • Évitez de trop remplir les compartiments de détergent et d'assouplisseur du distributeur. • Vérifiez que l'option PODS® est sélectionnée et que le bloc de détergent est placé dans le compartiment du distributeur de PODS® lorsque vous utilisez un bloc de détergent (certains modèles). |

| PROBLÈME | CAUSES POSSIBLES | SOLUTIONS | MESURES PRÉVENTIVES |
|--|---|--|---|
| Eau dans le pli du joint d'étanchéité flexible | <ul style="list-style-type: none"> • Causé par le lavage; fait partie du fonctionnement normal de l'appareil. | <ul style="list-style-type: none"> • À la fin de chaque lavage, séchez l'intérieur du pli du joint et tout autour de celui-ci avec une serviette propre et sèche. | |
| Odeur | <ul style="list-style-type: none"> • Présence d'humidité dans la laveuse. • Utilisation de détergent hors produit haute efficacité. • Surdosage de détergent. • Une brassée mouillée est restée dans la laveuse. • Lavages à l'eau froide, qui n'ont peut-être pas complètement dissous et éliminé les détergents. | <ul style="list-style-type: none"> • Lancez un cycle de nettoyage de la laveuse. • À la fin de chaque lavage, séchez l'intérieur du pli du joint et tout autour de celui-ci avec une serviette propre et sèche. • Utilisez uniquement du détergent haute efficacité en quantités recommandées. • Retirez la charge de lavage immédiatement après la fin du cycle. • Versez une tasse d'eau de Javel dans le tuyau vertical; laissez agir une journée puis rincez à l'eau. | <ul style="list-style-type: none"> • Utilisez la fonction de ventilation du support de porte pendant quelques heures après utilisation ou lorsque la laveuse n'est pas utilisée. |

Avant d'appeler

Avant d'appeler pour obtenir un service, consultez cette liste. Cela peut vous faire économiser du temps et de l'argent. La liste comprend des situations courantes qui ne sont pas le résultat d'un défaut de fabrication ou de matériel dans votre laveuse.

| PROBLÈME | CAUSES POSSIBLES | SOLUTIONS |
|--|---|--|
| BRUIT (Veuillez vous reporter à la section <i>Sons de fonctionnement normaux</i>) | | |
| Bruit aigu de « moteur à réaction » | <ul style="list-style-type: none"> Le moteur émet un certain bruit pendant le cycle d'essorage : ceci est normal. | |
| Cliquetis | <ul style="list-style-type: none"> Des corps étrangers comme des pièces de monnaie ou des épingles de sûreté peuvent se trouver dans le tambour ou la pompe. Les boucles de ceinture et les attaches métalliques frappent le tambour de lavage. | <ul style="list-style-type: none"> Arrêtez la laveuse et vérifiez le tambour. Si vous ne trouvez rien, lancez un cycle avec le tambour vide. Si le bruit persiste, l'objet peut se trouver dans la pompe. Appelez votre technicien d'entretien autorisé. Pour éviter tout bruit inutile et tout endommagement au tambour, fixez les attaches et retournez le linge. |
| Bruit sourd | <ul style="list-style-type: none"> Les lourdes charges de lavage peuvent produire un bruit sourd. Cela est habituel et normal. Si le son persiste, la laveuse est probablement déséquilibrée. | <ul style="list-style-type: none"> Arrêtez la laveuse et redistribuez la charge de lavage. |
| Vibration | <ul style="list-style-type: none"> La laveuse ne repose pas solidement sur le sol. Les boulons d'expédition et le bloc de mousse n'ont pas été retirés pendant l'installation. Charge de lavage distribuée de façon inégale dans le tambour. | <ul style="list-style-type: none"> Déplacez la laveuse pour qu'elle repose solidement sur le sol. Réglez les pieds de nivellement. Consultez la section <i>Mise à niveau de la laveuse</i> pour plus de détails. Consultez les sections portant sur <i>l'installation</i> du présent manuel pour enlever les boulons d'expédition et le bloc de mousse. Arrêtez la laveuse et réarrangez la charge de lavage. |
| FONCTIONNEMENT | | |
| Présence de résidu dans le tambour | <ul style="list-style-type: none"> Linge très sale. | <ul style="list-style-type: none"> Essuyez le tambour avec un nettoyant domestique doux, puis rincez. Agitez ou brossez l'excédent de saleté et de sable sur les articles avant de les laver. |

| PROBLÈME | CAUSES POSSIBLES | SOLUTIONS |
|--|--|--|
| L'affiche à DEL affiche « dn ». | <ul style="list-style-type: none"> La laveuse a été programmée pour effectuer temporairement un cycle de démonstration répétitif. | <ul style="list-style-type: none"> Réinitialisez l'appareil aux réglages d'usine. 1. Appuyez sur le bouton de mise en marche pour éteindre l'appareil. Appuyez de nouveau sur le bouton de mise en marche pour mettre l'appareil sous tension. Attendez que l'affichage s'allume. 2. Attendez au moins 10 secondes, puis appuyez simultanément sur les boutons soil (saleté) et options pendant 3 secondes. 3. Les lumières S'ÉTEINDRONT et S'ALLUMERONT, indiquant que l'appareil a été réinitialisé aux réglages d'usine. |
| La laveuse ne tourne pas. | <ul style="list-style-type: none"> La brassée est trop petite. | <ul style="list-style-type: none"> Ajoutez 1 ou 2 éléments similaires pour mieux équilibrer la brassée. |
| L'affichage à DEL affiche « CLEAR door » (libérer la porte). | <ul style="list-style-type: none"> La laveuse détecte que quelque chose est coincé entre la porte et le joint de celle-ci. | <ul style="list-style-type: none"> Appuyez sur le bouton cancel (annuler) pour déverrouiller la porte, retirez l'élément coincé, fermez la porte et redémarrez le cycle. |
| La laveuse ne démarre pas | <ul style="list-style-type: none"> Le cordon d'alimentation électrique peut ne pas être branché ou la connexion peut être lâche. Fusible domestique grillé, disjoncteur déclenché ou panne de courant. L'appui sur le bouton start/pause (démarrer/pause) de l'affichage de type « écran tactile » n'est pas reconnu. Les robinets d'alimentation en eau ne sont pas ouverts. Le moteur surchauffe. Le moteur de la laveuse s'arrêtera en cas de surchauffe. La porte peut être ouverte. L'appareil ne fonctionnera pas lorsque la porte est ouverte. Le voyant à côté du bouton start/pause (démarrer/pause) clignote pour indiquer que l'appareil est en pause. | <ul style="list-style-type: none"> Assurez-vous que la fiche est bien insérée dans la prise murale. Réinitialisez le disjoncteur ou remplacez le fusible. N'AUGMENTEZ PAS la capacité du fusible. Si le problème est une surcharge du circuit, faites-le rectifier par un électricien qualifié. Si le problème est une panne de courant, appelez l'entreprise électrique locale. Appuyez sur le bouton start/pause (démarrer/pause) avec le bout du doigt nu. Fermez les robinets d'alimentation en eau. La laveuse redémarrera automatiquement après une période de refroidissement pouvant aller jusqu'à 30 minutes (si la laveuse n'a pas été éteinte manuellement). Assurez-vous que la porte est fermée. Appuyez sur le bouton start/pause (démarrer/pause) pour continuer le cycle. |

| PROBLÈME | CAUSES POSSIBLES | SOLUTIONS |
|--|---|---|
| EAU | | |
| L'eau s'accumule dans les plis du joint de la porte à la fin du cycle. | <ul style="list-style-type: none"> Cela constitue le résultat du lavage et fait partie du fonctionnement normal de la laveuse. | <ul style="list-style-type: none"> Essuyez et séchez le joint d'étanchéité pour enlever l'eau et les débris restants après utilisation. |
| L'eau s'accumule dans les compartiments d'eau de Javel et d'assouplisseur. | <ul style="list-style-type: none"> Cela constitue le résultat du siphonnage et fait partie du fonctionnement normal de la laveuse. | <ul style="list-style-type: none"> L'eau peut être enlevée en retirant le tiroir du distributeur (voir <i>Entretien et nettoyage</i> dans le présent manuel) et en évacuant l'eau dans le tambour ou l'évier vide. |
| La charge de lavage est trop mouillée après l'essorage. | <ul style="list-style-type: none"> La laveuse est surchargée. La brassée est trop petite. La brassée est déséquilibrée. Le tuyau de vidange est plié. | <ul style="list-style-type: none"> NE SURCHARGEZ PAS la laveuse. Voir <i>Utilisation de votre laveuse</i>. Ajoutez 1 ou 2 éléments similaires pour mieux équilibrer la brassée. Réorganisez la charge pour permettre une rotation correcte. Dépliez le tuyau de vidange. |
| L'eau ne pénètre pas dans la laveuse ou elle y pénètre lentement | <ul style="list-style-type: none"> L'approvisionnement en eau dans la zone n'est pas adéquat. Les robinets d'alimentation en eau ne sont pas complètement ouverts. De l'eau est utilisée ailleurs dans la résidence. La pression d'eau doit être d'au moins 30 psi (260 kPa). Les tuyaux d'entrée d'eau sont pliés. Les crépines d'entrée d'eau sont bouchées. | <ul style="list-style-type: none"> Vérifiez un autre robinet de la résidence. Attendez que l'alimentation en eau et la pression augmentent. Ouvrez complètement les robinets d'eau chaude et d'eau froide. Évitez d'utiliser de l'eau courante ailleurs dans la résidence lorsque la laveuse se remplit. Dépliez les tuyaux. Retirez le tuyau des entrées et nettoyez les crépines. |
| L'eau chaude ou tiède n'est pas assez chaude | <ul style="list-style-type: none"> Le chauffe-eau est réglé à une température trop basse ou se situe trop loin de la laveuse. De l'eau chaude est utilisée ailleurs dans la résidence. | <ul style="list-style-type: none"> Mesurez la température de l'eau chaude au niveau d'un robinet à proximité à l'aide d'un thermomètre confiseur ou à viande. La température de l'eau doit être d'au moins 49 °C (120 °F). Réglez le chauffe-eau si nécessaire. Évitez d'utiliser de l'eau chaude ailleurs dans la résidence avant ou pendant l'utilisation de la laveuse. La quantité d'eau chaude nécessaire à un lavage adéquat peut être insuffisante. Si le problème persiste, il est possible que votre système d'eau chaude soit incapable d'assurer plus d'une utilisation à la fois. |
| L'eau dans la laveuse ne s'évacue pas ou se vide lentement | <ul style="list-style-type: none"> Le tuyau de vidange est plié ou obstrué. Le tuyau de vidange vertical est trop haut. La hauteur maximale du tuyau vertical est de 8 pi (2,4 m). Les tuyaux de vidange de la résidence sont bouchés. | <ul style="list-style-type: none"> Nettoyez et dépliez le tuyau de vidange. Réduisez la hauteur du tuyau vertical à moins de 8 pi (2,4 m). Consultez les sections d'installation de ce manuel. Débouchez les tuyaux de vidange. Communiquez avec le plombier si nécessaire. |

| PROBLÈME | CAUSES POSSIBLES | SOLUTIONS |
|--|---|---|
| Fuites d'eau | <ul style="list-style-type: none"> Le raccord du tuyau de remplissage est desserré au niveau du robinet ou de la laveuse. Le tiroir du distributeur n'est pas complètement fermé. Les tuyaux d'eau présentent des dommages, des coupures ou de la corrosion. | <ul style="list-style-type: none"> Vérifiez et serrez les raccords de tuyau. Installez les rondelles d'étanchéité en caoutchouc fournies. Fermez complètement le tiroir du distributeur. Remplacez les tuyaux. |
| Quantité excessive de mousse | <ul style="list-style-type: none"> Le détergent à haute efficacité n'est pas utilisé. Quantité de détergent trop importante. | <ul style="list-style-type: none"> Lancez le cycle de rinçage. Utilisez un détergent haute efficacité à faible production de mousse. Lancez le cycle de rinçage. Utilisez moins de détergent à l'avenir. |
| Températures de lavage et de rinçage incorrectes. L'affichage à DEL vous préviendra au moyen de l'alarme « HOSE » (tuyau). | <ul style="list-style-type: none"> Les tuyaux d'eau chaude et d'eau froide sont raccordés aux mauvais robinets d'alimentation. | <ul style="list-style-type: none"> Raccordez le tuyau d'eau chaude au robinet d'eau chaude et le tuyau d'eau froide au robinet d'eau froide. |
| De l'eau pénètre dans la laveuse, mais la cuve ne se remplit pas | <ul style="list-style-type: none"> Le tuyau de vidange vertical est trop bas. Le tuyau vertical doit mesurer au moins 23,6 po (60 cm) de hauteur pour éviter le siphonnage. | <ul style="list-style-type: none"> Augmentez la hauteur du tuyau vertical de manière à atteindre au moins 23,6 po (60 cm). Consultez les sections d'installation de ce manuel. |

106 GARANTIE LIMITÉE

Débutant à la date d'achat de votre électroménager et pendant toute la période de garantie pertinente énoncée ci-après, Electrolux s'engage à rembourser tous les coûts de réparation ou de remplacement de pièces comportant des défauts de main-d'œuvre ou de matériaux à la condition que l'électroménager soit correctement installé, entretenu et utilisé conformément aux instructions du fabricant incluses.

Durée de la garantie :

- Toutes les pièces : un an, y compris la main-d'œuvre. Votre électroménager est de surcroît couvert par une garantie limitée de 1 an uniquement pour les pièces. Pendant 2e année suivant la date d'achat, Electrolux s'engage à rembourser tous les coûts de réparation ou de remplacement de pièces de votre électroménager comportant des défauts de main-d'œuvre ou de matériaux lorsqu'il est correctement installé, entretenu et utilisé conformément aux instructions du fabricant ci-incluses.
- Intérieur de la cuve de lavage (laveuse) : durée de vie du produit (main-d'œuvre non comprise)
- Moteur d'entraînement de la cuve (laveuse), défauts non esthétiques : 10 ans (main-d'œuvre non comprise)

Exclusions

La garantie ne couvre pas les éléments suivants :

1. Les produits dont le numéro de série original a été effacé, modifié ou ne peut être aisément déterminé.
2. Un produit transféré de son propriétaire original vers une tierce partie ou qui a été expédié hors des É.-U. ou du Canada.
3. Rouille à l'intérieur ou à l'extérieur de l'appareil.
4. Les produits achetés « comme tels » ne sont pas couverts par la garantie.
5. Les produits utilisés dans un environnement commercial.
6. Les appels de service qui pour une raison ou l'autre N'IMPLIQUENT PAS une défaillance technique ou un défaut de matériel, de main-d'œuvre ou de fabrication ou des électroménagers qui ne font pas l'objet d'un usage domestique ou qui ne sont pas utilisés conformément aux directives fournies.
7. Les appels de service pour corriger l'installation de votre électroménager ou pour vous apprendre comment vous servir de votre appareil.
8. Les frais encourus pour rendre l'appareil accessible pour une réparation, p. ex., enlever des garnitures, les armoires, les étagères, etc. qui ne faisaient pas partie de l'appareil lorsqu'il a quitté l'usine.
9. Les appels de service pour réparer ou remplacer des ampoules, des filtres à air, filtres à eau, d'autres composants ou des boutons, poignées ou autres pièces esthétiques.
10. Les frais de cueillette et de livraison; votre appareil est conçu pour être réparé à domicile.
11. Les frais supplémentaires, y compris, sans toutefois s'y limiter, le service après les heures de travail, de fin de semaine ou lors d'un jour férié, les péages, les frais de service de traversier ou les frais pour les appels de service dans des régions éloignées, y compris l'état de l'Alaska.
12. Les dommages causés au fini de l'électroménager ou au domicile lors du transport ou de l'installation, y compris, mais sans s'y limiter, aux plans, armoires, murs, etc.
13. Les dommages causés par : des réparations effectuées par des techniciens non autorisés; l'utilisation de pièces autres que les pièces Electrolux ou les pièces obtenues chez un réparateur autorisé; ou en raison de phénomènes extérieurs comme l'abus, mauvais usage, un bloc d'alimentation inadéquat, les accidents, incendies, ou les cas de force majeure.

AVIS DE NON-RESPONSABILITÉ DE GARANTIES IMPLICITES; LIMITATION DES RECOURS

LE SEUL ET UNIQUE RECOURS DU CLIENT DÉCOULANT DE CETTE GARANTIE LIMITÉE OU AUTRE SE LIMITE À LA RÉPARATION OU AU REMPLACEMENT DU PRODUIT SELON LES DISPOSITIONS PRÉVUES AUX PRÉSENTES. **LES RÉCLAMATIONS FONDÉES SUR DES GARANTIES IMPLICITES, INCLUANT LES GARANTIES DE VALEUR MARCHANDE OU D'ADÉQUATION À UN USAGE PARTICULIER SONT VALABLES POUR UN AN OU SE LIMITENT AU PLUS COURT DÉLAI FIXÉ PAR LA LOI, MAIS NON MOINS D'UN AN. ELECTROLUX NE SAURAIT ÊTRE TENUE RESPONSABLE DE QUELQUE RÉCLAMATION QUE CE SOIT POUR TOUT DOMMAGE IMMATÉRIEL OU DOMMAGES-INTÉRÊTS ACCESSOIRES DÉCOULANT DE TOUT MANQUEMENT À CETTE GARANTIE LIMITÉE ÉCRITE OU DE TOUT AUTRES GARANTIES IMPLICITES. CERTAINS ÉTATS, TERRITOIRES OU CERTAINES PROVINCES N'AUTORISENT PAS L'EXCLUSION OU LA LIMITATION DE DOMMAGES IMMATÉRIELS OU ACCESSOIRES, OU LES LIMITATIONS DE LA DURÉE D'UNE GARANTIE IMPLICITE PAR CONSÉQUENT LESDITES LIMITATIONS OU EXCLUSIONS PEUVENT NE PAS S'APPLIQUER DANS VOTRE CAS. CETTE GARANTIE ÉCRITE VOUS CONFÈRE DES DROITS JURIDIQUES PARTICULIERS. VOUS POUVEZ ÉGALEMENT BÉNÉFICIER D'AUTRES DROITS QUI VARIENT D'UN ÉTAT, TERRITOIRE OU D'UNE PROVINCE À L'AUTRE.**

Si vous avez besoin d'un réparateur

Conserver votre reçu, votre bon de livraison ou toute autre preuve valide de paiement pour déterminer la période de garantie en cas de besoin de réparations. Si une réparation est effectuée, il est dans votre intérêt fondamental d'obtenir et de conserver tous les reçus. Les réparations à effectuer en vertu de la présente garantie doivent être approuvées en communiquant avec Electrolux aux adresses ou numéros de téléphone ci-après.

Cette garantie limitée s'applique uniquement aux clients des États-Unis, de Porto-Rico et du Canada. Aux États-Unis et à Porto-Rico, votre appareil ménager est garanti par Electrolux Major Appliances North America, une division d'Electrolux Home Products, Inc. Au Canada, votre appareil est garanti par Electrolux Canada Corp. Electrolux n'autorise personne à modifier ou à ajouter des obligations en vertu de la présente garantie. Les obligations de réparation et les pièces couvertes par la garantie doivent être acquittées par Electrolux ou un centre de service autorisé. Les caractéristiques techniques ou les spécifications décrites ou illustrées demeurent sous réserve de modifications sans préavis.

USA

1-877-435-3287

Electrolux Home Products, Inc.,
North America
10200 David Taylor Drive
Charlotte, NC 28262



Canada

1-800-265-8352

Electrolux Canada Corp.
5855 Terry Fox Way
Mississauga, Ontario, Canada
L5V 3E4

CE

A20448601 (mars 2021)