



Four à micro-ondes combiné mural

Combiné four mural et four à micro-ondes de 30 po

ECWM3011AS

Disponible en : Acier inoxydable

Version : 02/21

Commandes de cuisson

Air Fry	Oui
Air Sous Vide	Oui
Cuisson	Oui
Temps de cuisson au four	Oui
Épreuve du pain	Oui
Gril	Oui
Cuisson à convection	Oui
Rôtissage à convection	Oui
Démarrage différé	Oui
Préchauffage rapide	Oui
Réchaud	Oui
Sonde	Oui
Autonettoyant	Oui
Cuisson à la vapeur	Oui
Nettoyage à la vapeur	Oui
Rôti à la vapeur	Oui

Four

Système de cuisson au four	Oui
Type d'élément de cuisson	Caché
Passes pour l'élément de cuisson	8
Élément de cuisson	2,500 W
Passes pour l'élément de gril	6
Élément de gril	4,000 W
Type de convection	À convection
Nombre de positions de la grille	6
Grille de type 1	Glissement
Quantité de grilles de type 1	1
Grille de type 2	Plateau de friture à convection
Quantité de grilles de type 2	1
Couleur intérieure du four	Noir minuit
Type de lumière de four	Halogène
Quantité de lumière de four	2
Puissance électrique de lumière de four	25 W

Contrôles

Wi-Fi Enabled	Oui
---------------	-----

Spécifications internes

Couleur intérieure	Noir minuit
Grille	Oui
Diamètre du plateau tournant en verre	14 po
Matériau du plateau tournant	Verre

Dimensions et volume

Capacité du micro-ondes	1.7 pi 3
Capacité du four	5.1 pi 3

Spécifications générales

Poids du produit	99.75 lb
Étiquette Prop 65	Oui
Garantie - Main-d'œuvre	1 an
Garantie - Pièces	1 an

Certifications et approbations en matière de sécurité

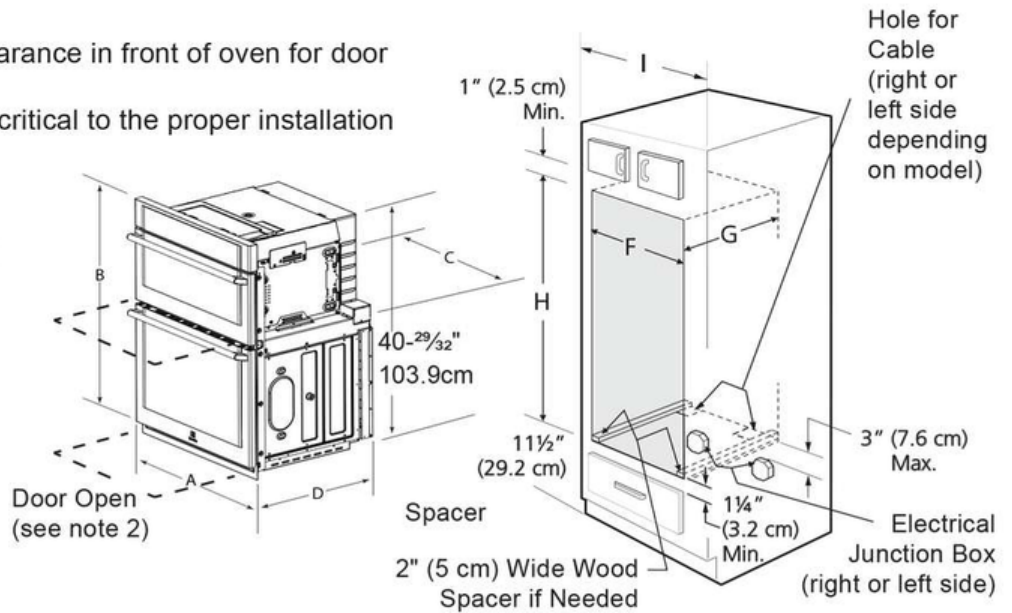
Classé UL	Oui
Classé cUL	Oui
RoHS	Oui

Les normes Élevées de qualité d'Electrolux Home Products Inc. signifient que nous úvrons constamment à l'amélioration de nos produits. Nous nous réservons le droit de modifier les caractéristiques techniques ou d'abandonner certains modèles sans préavis.

NOTES:

1. Allow at least 21" (53.3cm) clearance in front of oven for door depth when it is open.
2. Dimension G (cutout depth) is critical to the proper installation of the built-in oven. If the oven decorative trim does not butt against the cabinet verify dimension G to assure it is the required depth.

* Suggested distance from floor is 11½" (29.2 cm). Minimum required distance is 4 ½" (11.4 cm) in the US and Mexico. Minimum required distance is 8 ½" (21.6 cm) in Canada.



Product and Cutout Dimensions

PRODUCT DIMENSIONS							
MODEL	A		B		C		D
Microwave Combination	30 (76.2cm)		42 ⁴¹ / ₆₄ (108.3cm)		28 ¹ / ₄ (71.8cm)		25 ³ / ₁₆ (63.9cm)
CUTOUT DIMENSIONS AND CABINET WIDTH							
MODEL	F		G. Min.	H		I	
	Min.	Max.		Min.	Max.		
Microwave Combination	28 ¹ / ₂ (72.4cm)	29 (73.7cm)	24 (61.0cm)	40 ⁶³ / ₆₄ (104.1cm)	41 ¹³ / ₁₆ (106.2cm)	30 ¹ / ₈ (76.5cm) Min	