

AIR COOKING / 18

A REVOLUTIONARY COOKING SYSTEM WITH SMART INDUCTION COOKTOP AND “TWO IN ONE” INDUCTION COOKTOP WITH BUILT-IN VENTILATION.
UN SISTEMA DE COCCIÓN REVOLUCIONARIO CON PARRILLAS DE INDUCCIÓN INTELIGENTE Y PARRILLAS DE INDUCCIÓN.



TECHNE PLUS / 35

RANGE HOODS EQUIPPED WITH SMART WIRELESS SENSOR TECHNOLOGY AND AUTOMATIC FUNCTIONS.
CAMPANAS EQUIPADAS CON UN SISTEMA INTELIGENTE DE SENSORES Y FUNCIONES AUTOMÁTICAS.



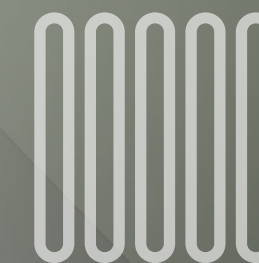
TECHNE / 52

THE TECHNE SERIES BRING EVERYDAY ITALIAN LIVING INTO YOUR KITCHEN.
LA SERIE DE CAMPANAS TECHNE TRAEN UN TOQUE ITALIANO A TU COCINA.



ELICA PRO / 78

FOR THOSE INSPIRED BY THE CULINARY ARTS AND GOURMET COOKING.
PARA TODOS AQUELLOS INSPIRADOS POR EL ARTE CULINARIO Y LA COCINA GOURMET.



ICONIC / 100

A FOCUS ON DESIGN THAT MAKES A STATEMENT IN ANY HOME.
UN ALTO ENFOQUE EN EL DISEÑO QUE HACE ÚNICO CUALQUIER HOGAR.



COMFORT / 112

COMFORT SERIES FEATURED HIGHLY POPULAR ITALIAN HOODS DESIGN WITH A CORE SET OF FEATURES THAT DELIVER VALUE TO THE CONSUMER.
LA LÍNEA DE PRODUCTOS COMFORT PRESENTA UN DISEÑO POPULAR DE LAS CAMPANAS ITALIANAS, CON UN CONJUNTO BÁSICO DE CARACTERÍSTICAS QUE BRINDAN VALOR AL CONSUMIDOR.



TECHNE PLUS



36 METEORITE



44 STONEY



40 METEORITE ISLAND



48 STONEY ISLAND

AIR COOKING



20 NIKOLATESLA



26 GOLDEN 24



27 GOLDEN 30



28 GOLDEN 36

ELICA PRO



84 AREZZO



80 CALABRIA



89 CERVINIA



90 LEONE



92 LEONE ISLAND



88 TRENTO



96 VAVANO



97 VAVANO ISLAND

TECHNE



66 ARIA



69 BELLAGIO



58 CINGOLI



54 COMO



65 FOGLIA



76 LUGANO



60 MEZZANO



68 MODENA



70 PALERMO



72 RISE



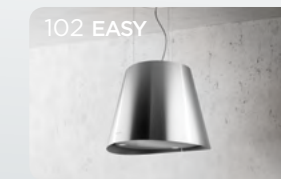
77 SALICE



64 VARNA



62 VARNA BLACK



102 EASY



111 GLIDE



108 SIENA



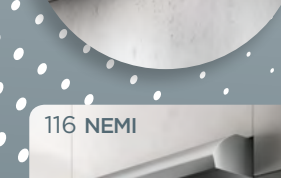
105 STAR



114 ALLASIO



120 ASTI



116 NEMI



119 POTENZA



ICONIC



107 TWIN



106 WAVE



COMFORT



121 SORA



118 TOBLINO



117 VOLTERRA

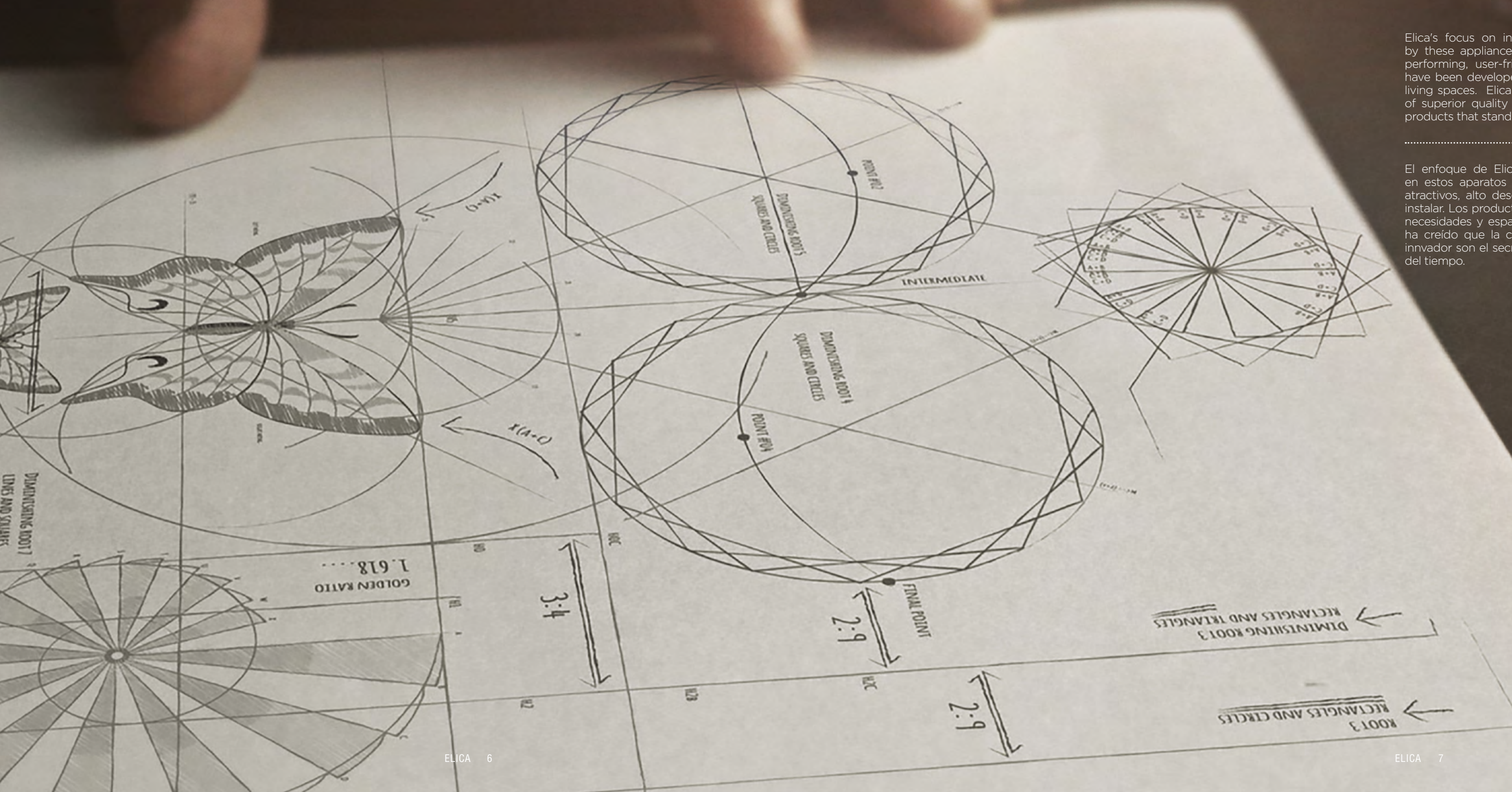
INDEX

Design is the object's soul, not just their "appearance".

El diseño es el alma de los objetos, no únicamente su "apariciencia".

Elica's focus on innovation and design is well represented by these appliances, which are aesthetically appealing, high performing, user-friendly and easy to install. The products have been developed around the individual, their needs and living spaces. Elica has always believed that the combination of superior quality and cutting edge design is the secret to products that stand the test of time.

El enfoque de Elica en innovación y diseño, se representa en estos aparatos de cocina. Los cuales son estéticamente atractivos, alto desempeño, amigable al usuario y fáciles de instalar. Los productos han sido desarrollados alrededor de las necesidades y espacio de vida de los usuarios, Elica siempre ha creído que la combinación de calidad superior y diseño innovador son el secreto de los productos que pasan la prueba del tiempo.



Global Leader

Líder Global

Elica, an Italian company that was founded in 1970, has grown beyond its national borders and is now manufacturing and marketing around the world. The company is recognized as the global leader in kitchen ventilation and a symbol of Made in Italy. Elica is synonymous with high-tech products that deliver real convenience and value to the consumer. We are also appreciated for our ethical values that drive corporate responsibility to the environment, consumers and its employees.

Elica es una compañía Italiana fundada en 1970, ha crecido más allá de las fronteras nacionales y ahora manufactura y vende alrededor del mundo. La empresa es reconocida como líder global en ventilación de cocina y como un símbolo de lo hecho en Italia. Elica es sinónimo de productos de alta tecnología que entrega valor real a los consumidores. También son apreciados por nuestros valores éticos que guían las responsabilidades al medio ambiente, consumidores y a sus empleados.

SHARED VALUES: LOVE OUR CLIENTS, INNOVATIVE THINKING, INVOLVE EVERYONE WHO WORKS IN ELICA, HAVE AND CONVEY ENERGY, ALWAYS SET GOALS, BE CURIOUS, NEVER STOP LEARNING, STRIVE TO WIN.

VALORES COMPARTIDOS, AMOR POR NUESTROS CLIENTES, PENSAMIENTO INNOVADOR, INVOLUCRAMIENTO DE TODAS LAS PERSONAS QUE TRABAJAN EN ELICA, TENER Y CONVERTIR LA ENERGÍA, SIEMPRE PONERNOS METAS, TENER CURIOSIDAD, NUNCA DEJAR DE APRENDER, ESFORZARSE PARA GANAR.



THE EXPERIENCE AND DEDICATION OF OUR LABORATORY TECHNICIANS WITH CONSTANT FEEDBACK FROM THE FIELD, FOCUSED ON COMMON GOALS AND DRIVEN BY CONSUMER SATISFACTION AND PERFECTION: A COMBINATION OF KEY FACTORS THAT DELIVERS UNEQUALED QUALITY, RELIABILITY AND PERFORMANCE AROUND THE GLOBE.

La experiencia y dedicación de nuestro laboratorio de técnicos con retroalimentación constante del campo enfocados en las metas comunes y guiados por la satisfacción de los clientes y la perfección. Una combinación de factores clave que brindan calidad sin igual, confiabilidad y desempeño al rededor del mundo.



FOCUS

ELICA PROPULSION LABORATORY

At the heart of innovation / En el corazón de la innovación.



EVERYDAY EXCELLENCE.

ELICA HAS DEVELOPED AN INNOVATION METHOD THAT BLENDS DIFFERENT APPROACHES: LISTEN TO THE CLIENT, MEET THEIR REQUIREMENTS AND FORESEE THEIR NEEDS, THUS CREATING NEW MARKET TRENDS. THE IMPLEMENTATION OF THESE DIFFERENT APPROACHES IS ONLY POSSIBLE THANKS TO TECHNOLOGY, THAT HAS LED TO EXTRAORDINARY INNOVATION AND EVERYDAY INSPIRATION.

EXCELENCIA DE TODOS LOS DÍAS.

ELICA HA DESARROLLADO UN MÉTODO INNOVADOR QUE MEZCLA LOS DIFERENTES ENFOQUES: ESCUCHAR AL CLIENTE, ENTENDER SUS NECESIDADES CREANDO NUEVAS TENDENCIAS. LA IMPLEMENTACIÓN DE ESTOS ENFOQUES DIFERENTES SOLO ES POSIBLE GRACIAS A LA TECNOLOGÍA, QUE HA LLEVADO A INSPIRACIÓN EXTRAORDINARIA DE INNOVACIÓN.



ELICA
CONNECTIVITY
SYSTEM
breathe. feel. control.
respira, siente, controla.

FULLY AUTOMATIC HOOD
CAMPANAS AUTOMÁTICAS



ELICA CONNECTIVITY SYSTEM

A NEW GENERATION OF SMART SYSTEMS,
CONNECTING HOODS AND COOKTOPS,
WAS BORN.

NACE UNA NUEVA GENERACIÓN DE SISTEMAS INTELIGENTES
QUE CONECTAN CAMPANAS Y PARILLAS.

1/

/ THE
COOKTOP
INFORMS
LA PARRILLA
COMUNICA

2/

/ THE HOOD
RECEIVES
LA PARRILLA
RECONOCE

3/

/ THE HOOD
PROCESSES
LA PARRILLA LO
PROCESA

4/

/ THE HOOD
ADJUSTS ITS AIR
CAPACITY
LA CAMPANA SE AJUSTA
AUTOMÁTICAMENTE



THIS NEW LINE OF RANGE
HOODS CAN DETECT NOT
ONLY THE QUANTITY BUT
ALSO THE QUALITY OF
VAPOURS EMITTED DURING
COOKING.

UNA NUEVA LÍNEA DE CAMPANAS
ELICA QUE SON CAPACES DE
RECONOCER NO SÓLO LA CANTIDAD
SINO TAMBIÉN LA CALIDAD DE LOS
VAPORES QUE SE FORMAN DURANTE
LA COCCIÓN.

THANKS TO **ELICA CONNECTIVITY SYSTEM**, PERFORMANCES ARE OPTIMISED AND EXCELLENT AIR QUALITY IS ASSURED.

ELICA CONNECTIVITY SYSTEM

CON **ELICA CONNECTIVITY SYSTEM** SE OPTIMIZA EL RENDIMIENTO Y SE ASEGURA UNA PERFECTA CALIDAD DEL AIRE.

THE COOKTOP INFORMS THE HOOD ABOUT THE NUMBER AND POWER OF ZONES ON AND THE PRESENCE OF POTS.

La parrilla le comunica a la campana el número y la potencia de las zonas encendidas y la presencia de ollas.



THANKS TO ITS INNOVATIVE SENSORS, THE HOOD RECOGNIZES THE QUANTITY OF COOKING VAPOURS AND REACTS IN REAL TIME BY INTEGRATING THE INFORMATION FROM THE COOKTOP, THUS ACTIVATING THE MOST SUITABLE PERFORMANCE LEVEL.

Gracias a los sensores innovadores, la campana reconoce la cantidad de vapores procedentes de la cocción y reacciona en tiempo real integrando la información recibida por la campana y activando el nivel óptimo de funcionamiento.



THE HOOD ALSO ANALYSES THE COMPOSITION OF VAPOURS EMITTED, THUS ENABLING TO ADJUST ITS OPERATION LEVEL AND ASSURE EXCELLENT AIR QUALITY.

La campana también analiza la calidad de los vapores emitidos y se regula automáticamente garantizando una perfecta calidad del aire.



THE HOOD WILL CONTINUE RUNNING UNTIL THE AIR QUALITY MEANS IT IS NO LONGER NEEDED AND THEN TURNS ITSELF OFF PREVENTING WASTAGE OF ENERGY.

La campana se apagará automáticamente cuando ya no sea necesaria la extracción de aire y así evitar desperdicio de energía.



AIR COOKING

A NEW RANGE OF INDUCTION PRODUCTS FOR THE COOKING SYSTEM IN ELICA. ASPIRATION COOKTOPS AND INDUCTION COOKTOPS. NIKOLA TESLA IS THE FIRST ELICA'S ASPIRATION COOKTOP PRODUCT, WHICH COMBINES THE FUNCTIONALITY OF TWO HOME APPLIANCES IN ONE: COOKTOP AND HOOD. THIS PRODUCT LINE GUESTS ALSO INDUCTION COOKTOPS EQUIPPED WITH CONNECTIVITY TECHNOLOGY, WHICH IS A WIRELESS SENSOR SYSTEM THAT CONNECTS THE COOKTOP WITH ELICA CONNECTED HOODS (TECHNE PLUS SERIES).

UNA NUEVA GAMA DE PRODUCTOS DE INDUCCIÓN PARA EL SISTEMA DE COCCIÓN EN ELICA. PARRILLAS CON EXTRACCIÓN Y PARRILLAS DE INDUCCIÓN. NIKOLA TESLA ES EL PRIMER PRODUCTO DE PARRILLAS CON EXTRACCIÓN EN ELICA QUE COMBINA LA FUNCIONALIDAD DE DOS ELECTRODOMÉSTICOS EN UNO: ESTUFA Y CAMPANA. ESTA GAMA DE PRODUCTOS INCLUYE TAMBIÉN PARRILLAS DE INDUCCIÓN EQUIPADAS CON TECNOLOGÍA DE CONECTIVIDAD, QUE ES UN SISTEMA DE SENSOR INALÁMBRICO QUE CONECTA LA PARRILLA CON CAMPANAS ELICA QUE INTEGRAN ESTA MISMA TECNOLOGÍA (TECHNE PLUS SERIES).





NIKOLATESLA

DESIGN FABRIZIO CRISÀ

AIR COOKING

The first aspirating cooktop by Elica. The aspiration system, equipped with a central fan, can reach very high performance levels in terms of fume capture, low noise level and energy efficiency. Thanks to a direct communication with the cooktop, NikolaTesla receives the information coming from the cooking burn's zones and automatically sets ideal aspiration speed value. Available in filtering mode. The cooktop has been designed to fit in any type of living space.

La primera parrilla de inducción con extracción de aire incluida en Elica. El sistema de aspiración está equipado con un ventilador central que puede alcanzar niveles de rendimiento muy altos en términos de captura de humo, bajo nivel de ruido y eficiencia energética. Gracias a una comunicación directa con los quemadores, NikolaTesla recibe la información proveniente de éstos y establece automáticamente el valor ideal de velocidad de aspiración. Disponible en modo recirculante. La parrilla ha sido diseñada para adaptarse a cualquier tipo de espacio habitable.

AN UNCONVENTIONAL UNION FOR
ANYONE WHO LOVES THINKING
OUTSIDE THE BOX.

UNA UNIÓN NO CONVENCIONAL
PARA AQUELLOS QUE PIENSAN
"OUT OF THE BOX".



By opening the cove, you can remove the four batteries of the high performance ceramic filter (regenerable) and empty the liquid collection safety compartment, which is the only component that can protect the motor in case of leakage of cooking liquids.
 Al abrir la cubierta puede remover los cuatro filtros cerámicos de carbón de alto rendimiento (regenerables) y vaciar el compartimiento de seguridad de recolección de líquidos, que es el único componente que puede proteger el motor en caso de derrame de líquidos durante el proceso de cocción.



By removing the grid, you can easily reach the aluminum grease filter thus performing easy cleaning.
 Al remover la rejilla, puede alcanzar fácilmente el filtro de grasa de aluminio para realizar una limpieza fácil.

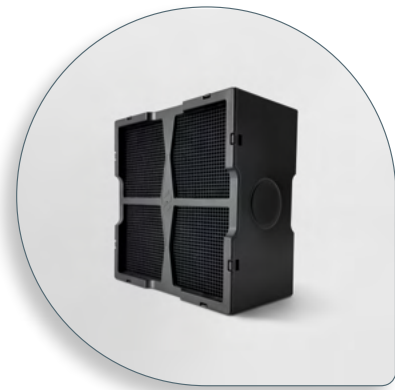


The drain valve guarantees cleanliness also in the case of abundant overflow of liquids.
 La válvula de drenaje facilita la limpieza en caso de un derrame importante de líquidos.



Cooking vapors and odors rise to the top at a speed of about 1 m/s and are then captured by NikolaTesla, which has a fumes capture speed of 5,1 m/s. In this way, the depression that is created is able to effectively catch all the vapors and odors that are generated.
 Los vapores y olores de cocina se elevan a una velocidad de aproximadamente 1 m/s y luego son capturados por NikolaTesla que tiene una captura de humos superior, equivalente a 5,1 m/s. De esta manera, la depresión que se crea puede atrapar efectivamente a todos los vapores y olores que se generan.

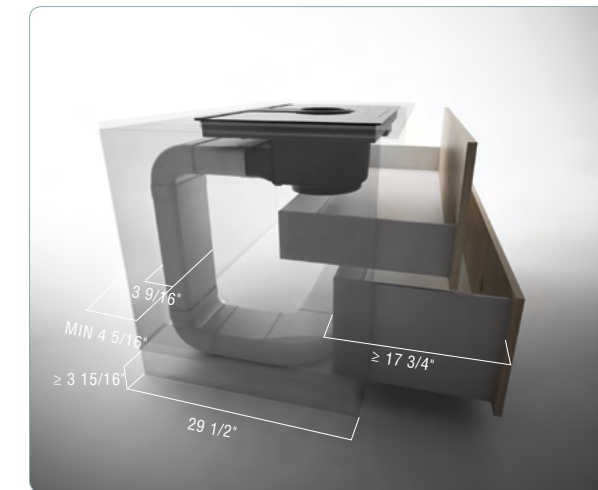
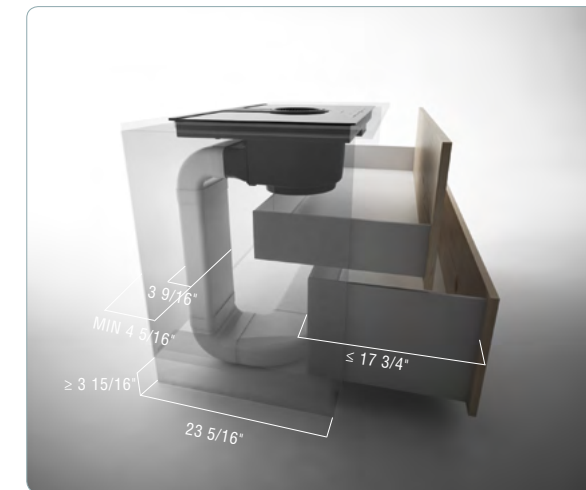
Elica Patent 10201600034820



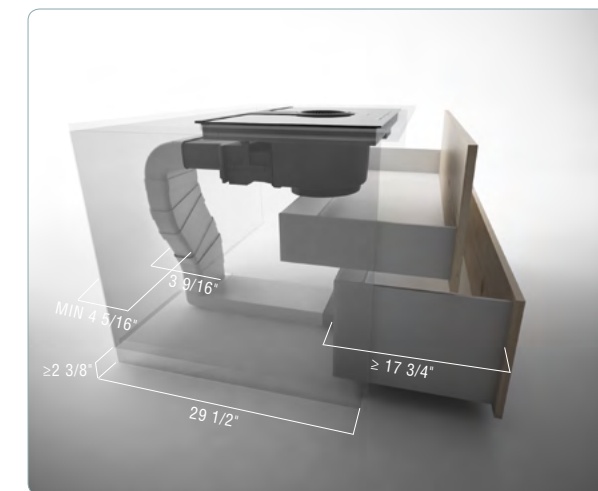
NikolaTesla has been conceived to guarantee maximum installation flexibility, in order to best use the cabinet internal spaces, thanks to a movable rear piping, which can be positioned close to the back, allowing for the use of deeper and more spacious drawers. Cooking vapors are conveyed to the outside by means of compact pipes that pass into the free space found under the bases, provided that the base board height is superior than 100 mm.

NikolaTesla ha sido concebida para garantizar la máxima flexibilidad de instalación con el fin de aprovechar enteramente los espacios internos de los muebles de cocina, gracias a una tubería móvil en la parte trasera que se puede colocar muy cerca de la parte posterior, permite el uso de mayor profundidad para cajones más espaciosos. Los vapores, humos y olores del proceso de cocción se transportan por medio de estos tubos. Para una instalación aspirante, la altura de la placa base inferior debe ser superior a 100 mm.

NIKOLATESLA STANDARD DUCT-OUT MODE

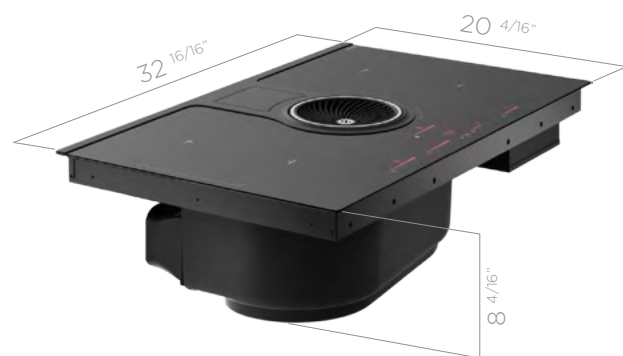


NIKOLATESLA STANDARD RECYCLING MODES

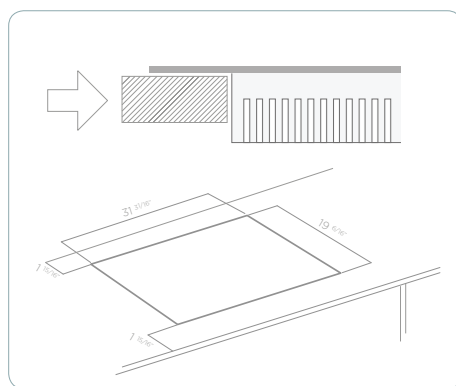


In the standard filtering version, NikolaTesla is equipped with everything you may need for installation, including the exclusive chrome-plated profile that finishes the cut on the base board necessary for the air outlet. Thanks to the special components provided by Elica, installation is also possible in kitchens whose base board height is superior than 60 mm.

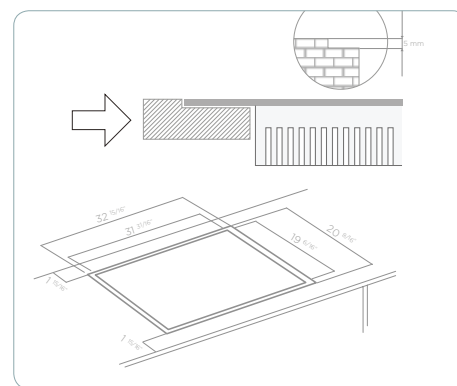
En la versión recirculante, NikolaTesla está equipada con todo lo que pueda necesitar para su instalación, incluido el perfil cromado que termina el corte en la base inferior necesaria para la salida del aire. Gracias a los componentes especiales proporcionados por Elica, la instalación también es posible realizarse en cocinas cuya altura de la placa base sea superior a 60 mm.



STANDARD



FILOTOP



NikolaTesla has been designed to fit into many different types of kitchens. In the standard filtering version, NikolaTesla is equipped with every component needed for installation, including the exclusive chrome-plated profile that finishes the air outlet hole at baseboard. In the aspiration version, pipes are supplied as accessories and users can choose the best configuration\ solution, based on the architecture of their home. It is possible to install NikolaTesla directly against the countertop (STANDARD) or inserted in a 1 mm slot, blending in with the countertop. (FILOTOP).

NikolaTesla ha sido diseñada para adaptarse a muchos tipos diferentes de cocinas. En la versión de filtrado estándar, NikolaTesla está equipada con los componentes necesarios para la instalación, incluyendo el exclusivo perfil cromado que termina el orificio de salida del aire en la base inferior. En la versión aspirante los tubos se suministran como accesorios y los usuarios pueden elegir la mejor solución de configuración, según la arquitectura de su hogar. Es posible instalar NikolaTesla directamente contra el mostrador (ESTÁNDAR) o insertarlo en una ranura de 1 mm, mezclándolo con la parrilla.

NIKOLATESLA
DESIGN FABRIZIO CRISÀ

Size Medidas	32,7"x 20,1"x 8,3"
Type Finish Acabados	Black glass Vidrio negro
Installation Type Versión	Ducted or Recirculating Aspirante o Recirculante

COOKTOP Parrilla

Absorption Consumo	7,4 kW
Frequency Frecuencia	60 Hz
Voltage Voltaje	220 - 240 V
Cooking areas Área de cocción	4 (2,1 - 3,7kW) - 7,1" X 7,9"
Bridge Zones	2

FUNCTIONS Funciones

TOUCH CONTROL	✓
9 POWER LEVEL	✓
POWER BOOSTER	✓
RESIDUAL HEAT INDICATOR	✓
AUTOMATIC HEAT UP	✓
TIMER	✓
EGG TIMER	✓
SAFE ACTIVATION & CHILD LOCK	✓
SAFETY SHUT DOWN	✓
COLD SURFACE	✓



ASPIRATION SYSTEM Sistema de Aspiración

Controls Mandos	TOUCH CONTROL 3S + BOOSTER
Blower Type Tipo de Motor	400 CFM
Working Speed Sones Sones velocidad de trabajo	2.2 Sones
Blower Performance Capacidad del motor	Speed 1, 150 CFM Speed 2, 250 CFM Speed 3, 350 CFM Speed 4, 400 CFM
Electrical Electricidad	120V - 60 Hz
Duct transition Salida del ducto	10"x3,3" Round

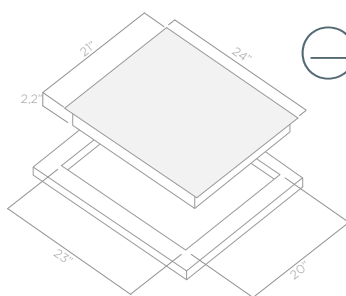
Dishwasher-Safe, Aluminum Grease filter - Odor ceramic Filter included
Filtro de grasa de aluminio y Filtro de cerámica incluido.

ACCESSORIES Accesorios

Ceramic Filter Filtro de cerámica	CODE: KIT0143016
--------------------------------------	------------------

MODELS Modelo

NIKOLATESLA BL/A/83	ENT436BL
---------------------	----------



GOLDEN 24

ELICA DESIGN CENTER



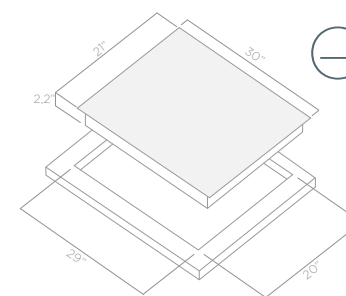
Size Medidas	24"
Type Finish Acabados	Black glass Vidrio negro

Total absorption Consumo	7,4 kW
Frequency Frecuencia	60 Hz
Voltage Voltaje	220 - 240 V
Cooking areas Áreas de cocción	2 (2,1 - 3,7kW) - 7,2 x 8,6" 1 (2,3 - 3,7kW) - Ø 10,2"

FUNCTIONS Funciones	
TOUCH CONTROL	
POWER BOOSTER	
RESIDUAL HEAT INDICATOR	
SAFE ACTIVATION & CHILD LOCK	
TIMER	
COLD SURFACE	
9 POWER LEVEL	
AUTOMATIC HEAT UP	
SAFETY SHUTDOWN	

MODELS Modelo	
GOLDEN 24° 3 BL	EGD324BL

Possible ways of installation on page 29
Posibles instalaciones en la página 29



GOLDEN 30

ELICA DESIGN CENTER



Size Medidas	30"
Type Finish Acabados	Black glass Vidrio negro

Total absorption Consumo	7,4 kW
Frequency Frecuencia	60 Hz
Voltage Voltaje	220 - 240 V
Cooking areas Áreas de cocción	2 (2,1 - 3,7kW) - 7,2 x 8,6" 1 (2,3 - 3,7kW) - Ø 10,2" 1 (1,4 - 2,2kW) - Ø 5,7"

FUNCTIONS Funciones	
TOUCH CONTROL	
POWER BOOSTER	
RESIDUAL HEAT INDICATOR	
SAFE ACTIVATION & CHILD LOCK	
TIMER	
COLD SURFACE	
9 POWER LEVEL	
AUTOMATIC HEAT UP	
SAFETY SHUTDOWN	

MODELS Modelo	
GOLDEN 30° 4 BL	EGD430BL

Possible ways of installation on page 29
Posibles instalaciones en la página 29



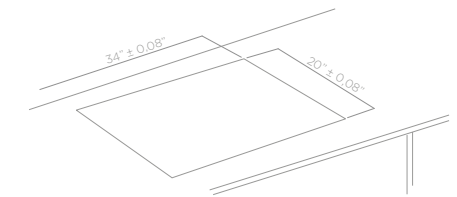
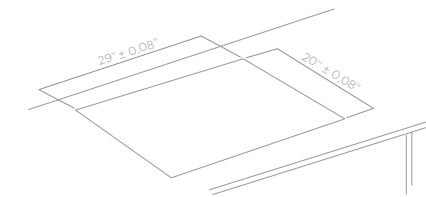
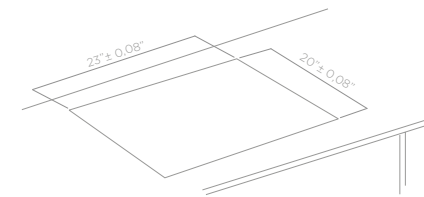
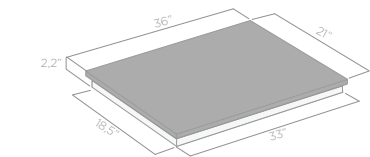
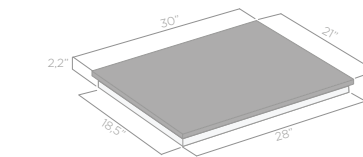
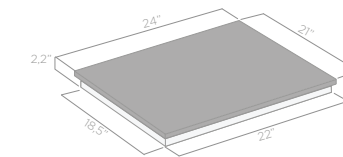
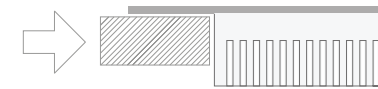


GOLDEN 24

GOLDEN 30

GOLDEN 36

STANDARD

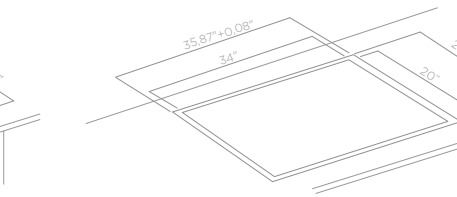
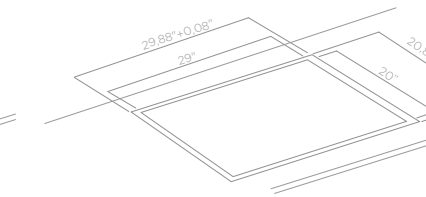
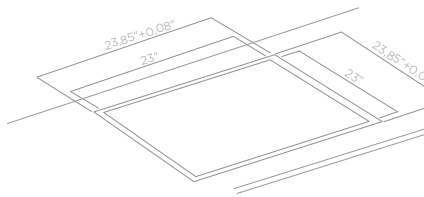
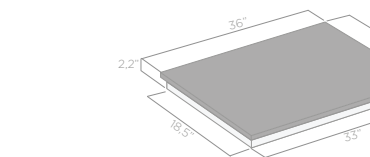
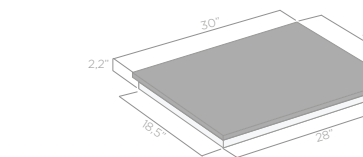
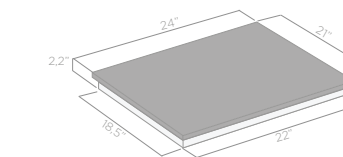
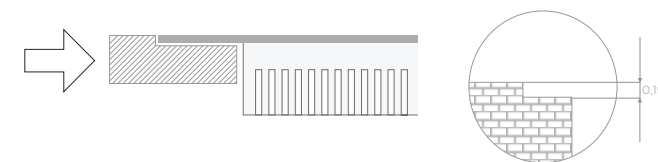


GOLDEN 24

GOLDEN 30

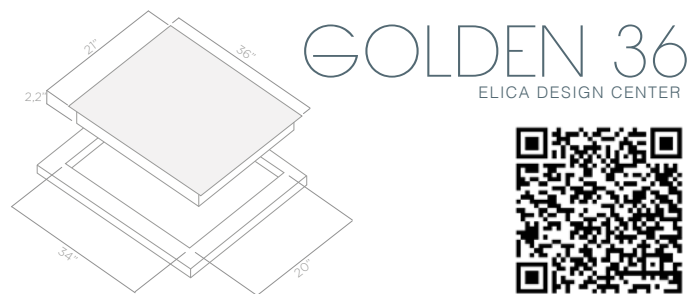
GOLDEN 36

FILOTOP



STANDARD Without frame, with glass laid on the working plan/top
Sin marco con vidrio apoyado directamente sobre la parrilla de trabajo

FILOTOP Inserted in a 1 mm slot, without neither any perimetral border nor discontinuity with the working plan/top
Colocado en un emplazamiento de 1mm, sin algún borde perimetral ni interrupción con la parrilla de trabajo



GOLDEN 36
ELICA DESIGN CENTER



Size Medidas	36"
Type Finish Acabados	Black glass Vidrio negro

Total absorption Consumo	11 kW
Frequency Frecuencia	60 Hz
Voltage Voltaje	220 - 240 V
Cooking areas Áreas de cocción	4 (2,1 - 3,7kW) - 7,2 x 8,6"
	1 (2,3 - 3,7kW) - Ø 10,2"

- FUNCTIONS Funciones**
- TOUCH CONTROL
 - POWER BOOSTER
 - RESIDUAL HEAT INDICATOR
 - SAFE ACTIVATION & CHILD LOCK
 - TIMER
 - COLD SURFACE
 - 9 POWER LEVEL
 - AUTOMATIC HEAT UP
 - SAFETY SHUTDOWN

MODELS Modelo	
GOLDEN 36" 5 BL	EGD536BL

Possible ways of installation on page 29
Posibles instalaciones en la página 29



WIRELESS CONNECTIVITY

WIRELESS CONNECTIVITY

The GOLDEN cooktops are equipped with wireless technology which allows the transmission in real time of information on the use of the cooktop: active zones, cooking power and the presence of pots.

Las parrillas GOLDEN están equipadas con tecnología wireless que permite la transmisión en tiempo real de la información del modo de uso de la parrilla : zonas activadas, potencia de cocción y presencia de ollas.



TEMPERATURE MANAGER

TEMPERATURE MANAGER

The cooktop can be used with two programmes (42 or 72 degrees) to always ensure a perfect cooking. Temperature settings are optimized both for very delicate types of cooking (mousse, sauces, keeping food warm) or for cooking that requires high power (boiling).

La parrilla puede ser configurada en dos programas (42 o 72 grados) para cocciones siempre perfectas. Los ajustes de temperatura están optimizados tanto para platos muy delicados (mousses, salsas, mantener caliente) como para cocciones que requieren grande potencia (ebullición).



BRIDGE ZONES

BRIDGE ZONES

The special Bridge Zones (2 zones for 36", 1 zone for 30" and 24") can work both individually or combined for a more homogeneous cooking using both baking pans and large pots. Thanks to this technology it is the cooktop surface that adapts itself to the type of pots being used.

Las especiales Zonas Puentes (2 zonas por 36", 1 zona por 30" y 24") son capaces de trabajar tanto individualmente como de manera combinada para una cocción uniforme con ollas y bandejas de dimensiones importantes. Gracias a esta tecnología y a la superficie de la parrilla que se adapta a las ollas.



POT DETECTOR

POT DETECTOR

Elica induction cooktops automatically detect the presence of pots on the cooking zones, in order to facilitate cooking, avoiding tedious steps and energy waste: just place the pot and directly select the desired power level.

Las parrillas de inducción Elica detectan automáticamente la presencia de ollas en la zona de cocción para cocinar con toda comodidad evitando pasos tediosos y desperdicio de energía: basta simplemente apoyar la olla y seleccionar directamente la potencia deseada.



STOP&GO

STOP&GO

Stop&Go allows you to switch the cooktop off, and then to quickly restart working at the same temperature.

Stop&Go permite apagar la parrilla para reactivarla rápidamente con la misma temperatura.



1

TOUCH CONTROL

THE TOUCH CONTROLS ALLOW YOU TO EASILY AND INDEPENDENTLY CONTROL THE COOKING ZONES, AND THANKS TO THE INDICATORS THAT SHOW THE SET POWER LEVEL, EACH ZONE IS VERY SIMPLE TO MONITOR.

Los comandos activados con un deslíz permiten controlar con un simple toque y de manera independiente las zonas de cocción, gracias a los indicadores que muestran los niveles de potencia establecidos, cada zona es muy fácil de supervisar.

2

POWER BOOSTER

THE POWER BOOSTER FUNCTION ENABLES MORE POWER TO BE RELEASED AND ACCELERATES THE HEATING TIME OF EACH COOKING ZONE, SUCH AS BRINGING TO BOIL MORE QUICKLY BIGGER WATER QUANTITIES.

La función power booster permite dar mayor potencia y acelerar los tiempos de calentamiento de cada zona de cocción, por ejemplo haciendo hervir más rápidamente mayores cantidades de agua.

3

RESIDUAL HEAT INDICATOR

SPECIAL LIGHTS WARN IF THE COOKING ZONE IS STILL WARM, EVEN AFTER THE COOKTOP HAS BEEN SWITCHED OFF.

Indicadores especiales muestran si la zona de cocción está aún caliente, después de haber apagado la parrilla.

4

TIMER

THANKS TO THE PROGRAMMABLE TIMER, IT IS POSSIBLE TO MANAGE EACH PREPARATION/ COOKING TIME. WHEN DONE, THE COOKTOP WILL GIVE OFF AN ACOUSTIC WARNING AND AUTOMATICALLY SWITCH OFF THE COOKING ZONE CONCERNED.

Gracias al temporizador programable se pueden gestionar los tiempos de cada preparación. Al final de la cocción la parrilla emitirá una señal acústica que apagará automáticamente la zona de interés.

5

SAFE ACTIVATION & CHILD LOCK

WITH GOLDEN, THE KITCHEN IS SAFER: THE COOKTOPS ONLY SWITCH ON WHEN POTS ARE PRESENT ON THE COOKING ZONES, AND THE CHILD LOCK PREVENTS CHILDREN FROM ACCIDENTLY SWITCHING ON THE COOKTOP, BY BLOCKING EVERY FUNCTION.

Con GOLDEN el ambiente cocina se vuelve más seguro: las parrillas se activan sólo en presencia de ollas sobre la zona de cocción y el seguro para niños (Child Lock) permite evitar que los niños puedan accidentalmente encender la parrilla inhibiendo la activación de cualquier función.

6

COLD SURFACE

WITH INDUCTION TECHNOLOGY, ONLY THE BOTTOM OF THE POT IS HEATED, WHILE THE REST OF THE COOKTOP SURFACE REMAINS COOL.

Con la tecnología de inducción se calienta sólo el fondo de la olla, mientras la restante superficie de la parrilla queda fría.

7

9 POWER LEVEL

YOU CAN CHOOSE FROM NINE DIFFERENT POWER LEVELS IN A VERY QUICK AND INTUITIVE WAY, THUS MEETING ANY TYPE OF COOKING NEED.

De manera rápida e intuitiva se pueden elegir entre los nueve niveles de potencia para responder a cualquier tipo de cocción solicitada.

8

AUTOMATIC HEAT UP

THE COOKTOP AUTOMATICALLY HEATS UP AT MAXIMUM POWER AND RESTORES THE LEVEL SELECTED AFTER A CERTAIN PERIOD OF TIME.

La parrilla se calienta automáticamente a su máxima potencia para volver al nivel seleccionado después de un cierto período de tiempo.

9

SAFETY SHUTDOWN

THE PAUSE FEATURE ALLOWS YOU TO SWITCH THE COOKTOP OFF AND THEN TO QUICKLY RESTART WORKING AT THE SAME TEMPERATURE. WHEN THE PAUSE FEATURE IS ENABLED, THE COOKING ZONE KEEPS A CONSTANT LOW TEMPERATURE.

Si después de haber encendido la parrilla no interacciona en ningún modo por 15 segundos con la misma o con la campana, estas se apagan automáticamente.



WHY THE INDUCTION COOKTOP

Induction cooktops are becoming increasingly common in the kitchen: they represent the perfect combination of performance, functionality and look, while at the same time guaranteeing maximum safety in all types of cooking.

GOLDEN INDUCTION Cooktops IN YOUR KITCHEN: PERFORMANCE, FUNCTIONALITY, SAFETY AND DESIGN.

Elica's Golden induction cooktops improve and simplify all kinds of cooking, guaranteeing precision and uniformity of the end result in far less time than traditional cooktops. They also ensure:

- 1 REDUCTION OF COOKING TIME**
The induction technique means that heat is generated directly on the pot, greatly reducing cooking time while keeping the temperature constant and uniform over the whole surface.
- 2 MAXIMUM SAFETY**
The cooking area is activated only upon contact with the pot, leaving the remainder of the cooktop surface cold, thus guaranteeing maximum safety and avoiding energy waste.
- 3 FLEXIBILITY**
Induction cooktops allow a larger cooking area to be used, ensuring maximum flexibility.
- 4 EASE OF USE**
For every kitchen requirement, use is easy and direct: just a simple touch to adjust power and temperature in each zone.
- 5 ELICA DESIGN**
Decorative, efficient, and easy to clean, Elica's Golden induction cooktops satisfy all your kitchen cooking demands.

HOW TO CHOOSE IT

Choose the Elica induction cooktop that integrates perfectly with your kitchen, providing aesthetic enhancement while allowing you to cook in optimal conditions, saving time and ensuring excellent cooking quality.

Choose the cooktop in relation to the size of your work surface, ranging from a minimum of 60 cm to a maximum of 90 cm.

FOR THOSE WHO LOVE COOKING, ELICA'S GOLDEN Cooktops REPRESENT THE IDEAL SOLUTION TO ENHANCE CREATIVITY AND INCREASE POSSIBILITY.

Thanks to the bridge zone, pans of any size can be freely positioned within the induction cooktop's two large rectangular cooking zones.

¿POR QUÉ LA PARRILLA?

Las parrillas de inducción son unos de los electrodomésticos más comunes en la cocina porque representan la unión perfecta entre prestaciones, funcionalidad y estética, garantizando al mismo tiempo máxima seguridad en cualquier tipo de cocción.

PARRILLAS DE INDUCCIÓN GOLDEN EN TU COCINA: PRESTACIONES, FUNCIONALIDAD, SEGURIDAD Y DISEÑO.

Las parrillas de inducción Elica Golden mejoran y facilitan cualquier tipo de cocción, garantizando resultados de precisión y homogeneidad con tiempos considerablemente menores en comparación con las parrillas tradicionales. Además garantizan:

- 1 REDUCCIÓN DEL TIEMPO DE COCCIÓN**
Gracias a la inducción el calor se genera directamente sobre la olla, reduciendo notablemente los tiempo de cocción, manteniendo la temperatura constante y homogénea en toda la superficie.
- 2 MÁXIMA SEGURIDAD**
Las zonas de cocción se activan sólo al contacto con la olla, dejando fría la restante superficie de la parrilla garantizando máxima seguridad y evitando el derroche de energía.
- 3 FLEXIBILIDAD**
La parrilla de inducción permite aprovechar una superficie de cocción más amplia, garantizando máxima flexibilidad de uso.
- 4 FACILIDAD DE USO**
Para cada exigencia en la cocina. Es simple e intuitivo: con un simple toque, puede regularse la potencia y la temperatura de cada zona de cocción.
- 5 DISEÑO ELICA**
Eficientes decorativos, fácil para limpiar, las parrillas de inducción Elica Golden responden a cada exigencia de cocción en la cocina.

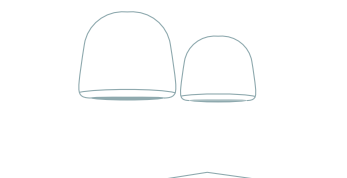
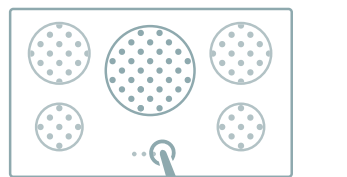
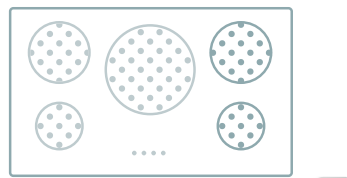
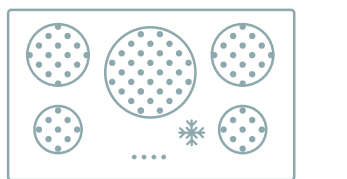
CÓMO ELEGIRLA

Elige la plada de inducción Elica que mejor se integre en tu cocina, que la valore estéticamente y que te permita cocinar en condiciones óptimas.

Elige la parrilla en base al tamaño de tu mesada a partir de un mínimo de 60cm a un máximo de 90cm.

PARA LOS QUE AMAN LA COCINA, LAS PARRILLAS GOLDEN DE ELICA SON LA SOLUCIÓN IDEAL PARA EXALTAR LA CREATIVIDAD Y LAS POSIBILIDADES.

Gracias a la " zona bridge", ollas de cualquier tamaño pueden colocarse libremente en el interior de las dos grandes zonas de cocción rectangulares de la parrilla de inducción.



HOW TO INSTALL IT

BEFORE INSTALLING YOUR COOKTOP, PLEASE REMEMBER THE FOLLOWING SUGGESTIONS:

- Follow all the steps indicated in the instruction manual;
- Verify that all size requirements are respected in order to obtain optimal performance without harming other kitchen cupboards;
- Check that the position of the electrical socket is close to the cooktop;
- Should any difficulties arise, request the intervention of a reliable specialist technician.

Golden induction cooktops allows different installation modes:

- 6 STANDARD INSTALLATION**
Standard installation of the frameless induction cooktop involves direct placement of the glass on the work surface.
- 7 SEMI FILO INSTALLATION**
Semi filo installation involves placement of the induction cooktop with a frame only 1 mm thick on the kitchen work surface.
- 8 FILO TOP INSTALLATION**
With filo top installation, the induction cooktop is inserted in a compartment of 1 mm, with no perimeter edge and completely flush with the work surface.

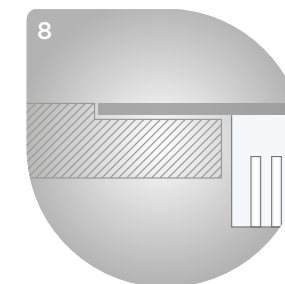
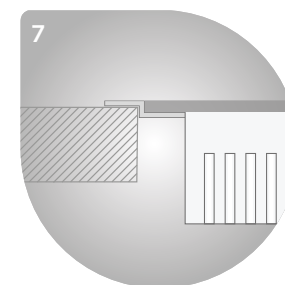
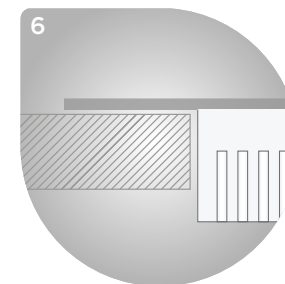
CÓMO INSTALARLA

Antes de empezar la instalación de tu parrilla, recuerda las siguientes sugerencias:

- Sigue todas las fases indicadas en el manual de instrucciones de la parrilla;
- Verifica que se respeten los requisitos de las dimensiones solicitadas para obtener óptimos rendimientos sin dañar los otros muebles de la cocina;
- Controla que la posición de la toma de corriente eléctrica esté cerca de la parrilla;
- En caso de dificultades solicita la intervención de un técnico especializado de confianza

Las parrillas de inducción Golden se pueden instalar en varios modos:

- 6 INSTALACIÓN STANDARD**
La instalación estándar de la parrilla de inducción sin marco, prevé un apoyo directo del cristal sobre la mesada.
- 7 INSTALACIÓN SEMIFILO**
La instalación en modalidad semifilo prevé el apoyo de la parrilla de inducción en un marco de sólo 1mm de espesor de la mesada de la cocina.
- 8 INSTALACIÓN FILOTOP**
Con la instalación en modalidad filo top la parrilla de inducción se coloca en un alojamiento de 1mm, sin ningún borde perimetral ni discontinuación con la mesada.



TAKING CARE OF IT

ELICA'S GOLDEN INDUCTION COOKTOPS ARE DESIGNED AND MANUFACTURED TO ENSURE OPTIMUM LONG-LIFE OPERATION.

Thanks to the perfectly smooth surface and the special glass-ceramic material, cleaning is extremely quick and easy: just use a soft cloth and a mild detergent.

CÓMO CUIDARLA

LAS PARRILLAS DE INDUCCIÓN ELICA GOLDEN FUERON PROYECTADAS Y REALIZADAS PARA GARANTIZAR UN PERÍODO DE FUNCIONAMIENTO ÓPTIMO Y DURADERO.

Gracias a la superficie perfectamente lisa y al material especial en vitrocerámico con las que fueron realizadas, la limpieza es extremadamente fácil y veloz: será suficiente usar un paño suave y un detergente delicado.

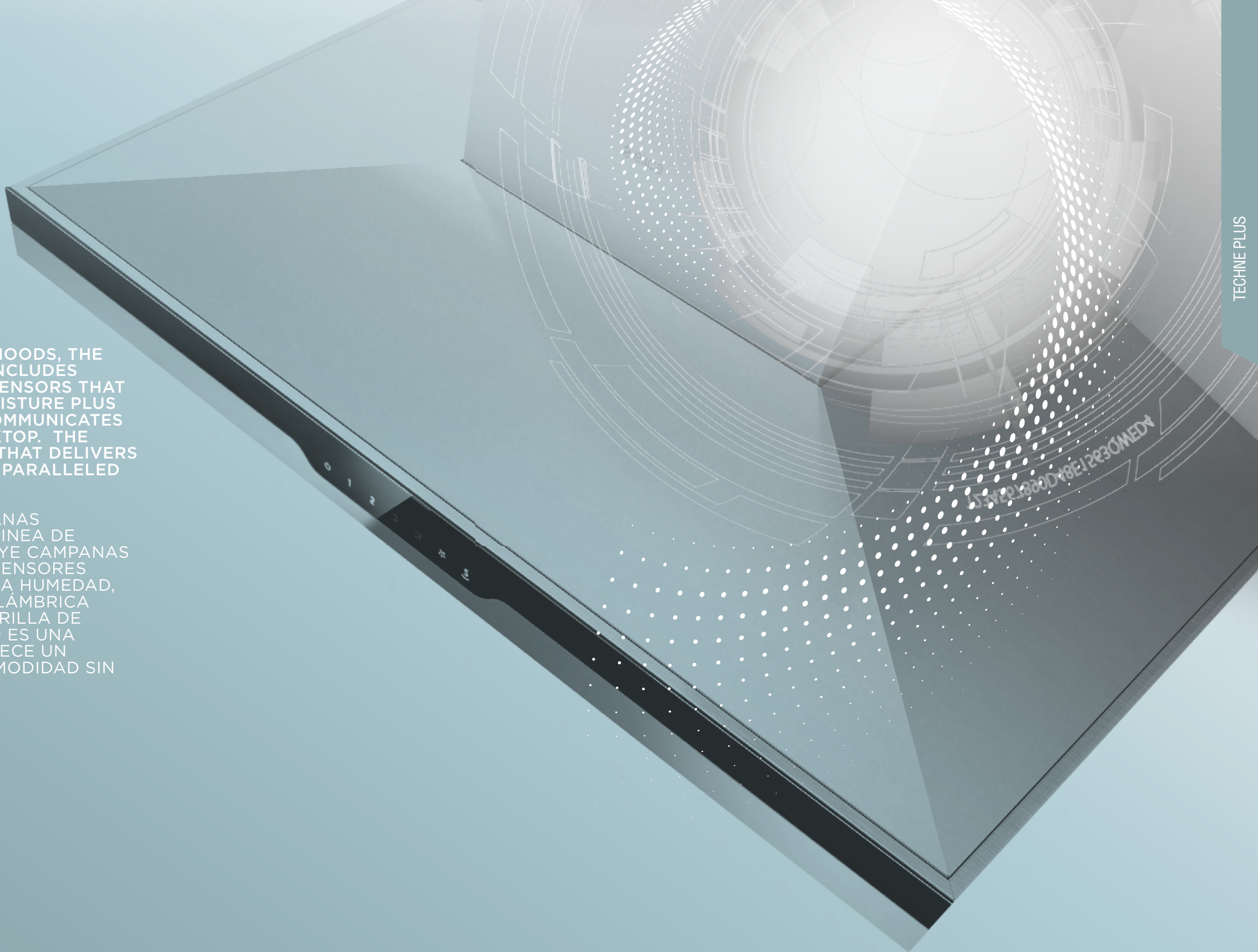
TECHNE PLUS

SERIES WITH FULLY AUTOMATIC HOODS, THE TECHNE PLUS PRODUCT SERIES INCLUDES RANGE HOODS EQUIPPED WITH SENSORS THAT MEASURE TEMPERATURE AND MOISTURE PLUS WIRELESS TECHNOLOGY THAT COMMUNICATES WITH AN ELICA INDUCTION COOKTOP. THE RESULT IS AN AUTOMATIC HOOD THAT DELIVERS OPTIMUM PERFORMANCE AND UNPARALLELED CONVENIENCE.

LÍNEA DE PRODUCTO CON CAMPANAS TOTALMENTE AUTOMÁTICAS, LA LINEA DE PRODUCTOS TECHNE PLUS INCLUYE CAMPANAS EXTRACTORAS EQUIPADAS CON SENSORES QUE MIDEN LA TEMPERATURA Y LA HUMEDAD, ADEMÁS DE LA TECNOLOGÍA INALÁMBRICA QUE SE COMUNICA CON UNA PARRILLA DE INDUCCIÓN ELICA, EL RESULTADO ES UNA CAMPANA AUTOMÁTICA QUE OFRECE UN RENDIMIENTO ÓPTIMO Y UNA COMODIDAD SIN IGUAL.

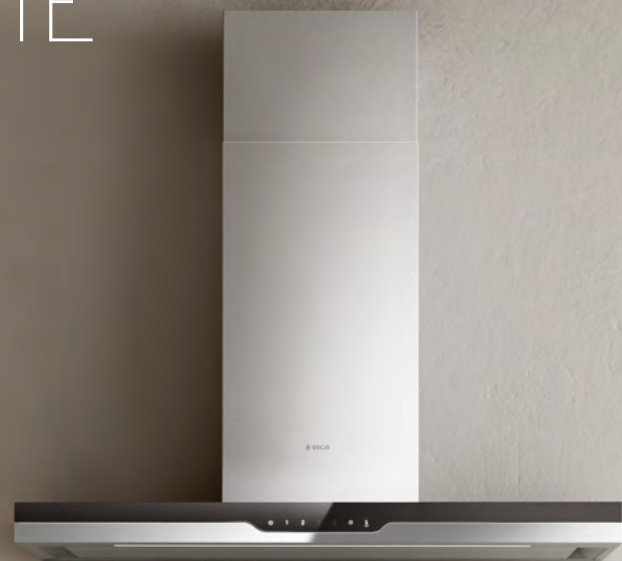


#DIALOG #SHARING #CONTROL #IOT
#DIALOGO #COMPARTIENDO #CONTROL #IOT



METEORITE

ELICA DESIGN CENTER



A NEW GENERATION
OF SMART SYSTEMS,
CONNECTING HOODS
AND COOKTOPS

UNA NUEVA GENERACIÓN DE
SISTEMAS INTELIGENTES QUE
PERMITEN CONEXIÓN ENTRE
CAMPANAS Y PARRILLAS

Black glass and polished stainless steel. Like all of the hoods in the Elica TECHNE PLUS line, also Meteorite is meant for anyone who loves high-technological solutions, where Elica hoods and cooktops, automatically communicate with one another, recognizing quality and quantity of cooking vapors, thus accordingly adjusting performance levels. With Perimeter Aspiration technology helps achieve Top Performance by delivering more powerful and efficient fume extraction plus it reduces noise. Meteorite includes a powerful 550 CFM blower, Strip LED lighting and tunable white with glass capacitive touch controls.

Vidrio negro y acero inoxidable pulido. Como todas las campanas de la línea Elica TECHNE PLUS, Meteorite está diseñada para quienes aman las soluciones de alta tecnología, donde las campanas Elica y las parrillas de inducción Elica se comunican automáticamente entre sí, reconociendo la calidad y cantidad de vapores de cocción, ajustando así los niveles de las velocidades necesarias para la eliminación de contaminantes. Con la tecnología de aspiración perimetral se ayuda a alcanzar el máximo rendimiento al ofrecer una extracción de humos más eficiente además de reducir el ruido. Meteorite incluye un potente motor de 550 CFM, iluminación LED regulable y un elegante control de vidrio negro táctil.



METEORITE
ELICA DESIGN CENTER



Size / Medidas	36"
Mounting type / Instalación	Wall-Mount / Pared
Type Finish / Acabados	Stainless Steel + black glass / Acero inoxidable + vidrio negro
Installation Type / Versión	Ducted or Recirculating / Aspirante o Recirculante



Controls / Mandos	TOUCH CONTROL 3S + BOOSTER (SENSOR)
Illumination / Iluminación	STRIP LED 7w 2700-6000K - Tunable white
Blower Type / Tipo de Motor	550 CFM
Working Speed / Sones / Sones velocidad de trabajo	1.7 Sones
Blower Performance / Capacidad del motor	Speed 1, 192 CFM Speed 2, 310 CFM Speed 3, 450 CFM Speed 4, 550 CFM
Electrical / Electricidad	120V - 60 Hz
Duct transition / Salida del ducto	6" Round with Back Draft Damper (top)

Dishwasher-Safe, Aluminum Grease filter - Perimeter Aspiration
Aspiración Perimetral con Filtros Lavables de Aluminio

ACCESSORIES / Accesorios	
Optional Long Chimney Extension Kit (8'5"-12" ducted / 8'9"-12'4" recirculating) Kit de Extensión de chimenea	CODE:KIT02785
Optional Recirculating Kit Kit opcional recirculante	CODE:KIT02721

MODELS / Modelo	
METEORITE 36" SS	EMT636SS



See page 125
Ver pag. 125

STYLE AND
MAXIMUM
EFFICIENCY

ESTILO Y MÁXIMA
EFICIENCIA

Black glass and polished stainless steel in its island version, like all of the hoods in the Elica **TECHNE PLUS** line, also Meteorite ISLAND is meant for anyone who loves high-technological solutions, where Elica hoods and cooktops, automatically communicate with one another, recognizing quality and quantity of cooking vapors, thus accordingly adjusting performance levels. With Perimeter Aspiration technology helps achieve Top Performance by delivering more powerful and efficient fume extraction plus it reduces noise. Meteorite ISLAND includes a powerful 550 CFM blower, Strip LED lighting and tunable white with glass capacitive touch controls.

Cristal negro y acero inoxidable pulido en su versión isla, como todas las campanas de la línea Elica **TECHNE PLUS**, también Meteorite ISLAND está destinada a cualquier persona que ama las soluciones de alta tecnología, donde Campanas Elica y parrillas de inducción Elica, se comunican automáticamente entre sí, reconociendo a través de sus sensores la calidad y cantidad de vapores de cocción, ajustando automáticamente los niveles de las velocidades necesarias para la eliminación de contaminantes. Con la tecnología de aspiración perimetral se ayuda a alcanzar el máximo rendimiento al ofrecer una extracción de humos más eficiente además de reducir el ruido. Meteorite ISLAND incluye un potente motor de 550 CFM, iluminación LED regulable y un elegante control de vidrio negro táctil.

METEORITE
ISLAND

ELICA DESIGN CENTER



METEORITE ISLAND

ELICA DESIGN CENTER



Size Medidas	48"
Mounting type Instalación	Island Isla
Type Finish Acabados	Stainless Steel + black glass Acero inoxidable + vidrio negro
Installation Type Versión	Ducted or Recirculating Aspirante o Recirculante



Controls Mandos	TOUCH CONTROL 3S + BOOSTER (SENSOR)
Illumination Iluminación	STRIP LED 7w 2700-6000K - Tunable white
Blower Type Tipo de Motor	550 CFM
Working Speed Sones Sones velocidad de trabajo	1.7 Sones
Blower Performance Capacidad del motor	Speed 1, 192 CFM Speed 2, 310 CFM Speed 3, 450 CFM Speed 4, 550 CFM
Electrical Electricidad	120V - 60 Hz
Duct transition Salida del ducto	6" Round with Back Draft Damper (top)

Dishwasher-Safe, Aluminum Grease filter - Perimeter Aspiration
Aspiración Perimetral con Filtros Lavables de Aluminio

ACCESSORIES Accesorios	
Optional Long Chimney Extension Kit (8'5"-12" ducted / 8'9"-12'4" recirculating) Kit de Extensión de chimenea	CODE:KIT02785
Optional Recirculating Kit Kit opcional recirculante	CODE:KIT02721

MODELS Modelo	
METEORITE ISLAND 48" SS	EMI648SS



See page 125
Ver pag. 125

THE PERFECT MARRIAGE OF ELEGANCE, EFFICIENCY AND TECHNOLOGY

EL PERFECTO ENLACE ENTRE ELEGANCIA, EFICIENCIA Y TECNOLOGÍA.



The pairing of glass, with hidden touch controls and brilliant stainless steel, make it ideal for any kitchen and will blend perfectly with other appliances. Perimeter Aspiration technology helps achieve Top Performance by delivering more powerful and efficient fume extraction plus it reduces noise. With dimmable LED lighting, users can adjust the brightness of the light to match other lighting in the room, which helps create the perfect atmosphere. Most innovative of all, STONEY will operate automatically through a wireless technology that senses when the burner is turned on, plus constantly measures temperature and moisture. Data is analyzed and the hood self-adjusts to the optimum speed.

El vidrio con controles touch imperceptibles a la vista y el brillante acero inoxidable, la hace ideal para cualquier cocina, además combina perfectamente con los demás aparatos de cocina. La tecnología de aspiración perimetral ayuda a alcanzar un desempeño superior al hacer más poderosa y eficiente la extracción de humo además de que reduce el ruido. Con lámparas LED regulables, los usuarios pueden ajustar el brillo de la luz para homogeneizar la iluminación con el resto del hogar lo cual ayuda a crear la atmósfera perfecta. De lo más innovador de STONEY podemos decir que la campana se encenderá de forma automática a través de una tecnología inalámbrica que detecta cuando el quemador de la parrilla está encendido, adicional mide constantemente la temperatura y la humedad, el sensor analiza los datos y con esto la campana se ajusta automáticamente a la velocidad óptima.



≥ 24"



≥ 27"



WIRELESS CONNECTIVITY



TOP PERFORMANCE



PERIMETER ASPIRATION



HUSH SYSTEM



CFM REDUCTION



DIM-LIGHT



AMBIENT LIGHT



LED LIGHT



TOUCH CONTROL



STONEY
ELICA DESIGN CENTER

Size Medidas	30" - 36"
Mounting type Instalación	Wall-Mount Pared
Type Finish Acabados	Stainless Steel + black glass Acero inoxidable + vidrio negro
Installation Type Versión	Ducted or Recirculating Aspirante o Recirculante

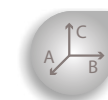


Controls Mandos	TOUCH CONTROL 3S + BOOSTER (SENSOR)
Illumination Iluminación	2 Premium LED, 2.5 Watts - Dimmable Lights
Blower Type Tipo de Motor	600 CFM
Working Speed Sones Sones velocidad de trabajo	1.2 Sones
Blower Performance Capacidad del motor	Speed 1, 160 CFM Speed 2, 280 CFM Speed 3, 470 CFM Speed 4, 600 CFM
Electrical Electricidad	120V - 60 Hz
Duct transition Salida del ducto	6" Round with Back Draft Damper (top)

Dishwasher-Safe, Aluminum Grease filter - Perimeter Aspiration
Aspiración Perimetral con Filtros Lavables de Aluminio

ACCESSORIES Accesorios	
Optional Long Chimney Extension Kit (8'5"-12" ducted / 8'9"-12'4" recirculating) Kit de Extensión de chimenea	CODE:KIT02785
Optional Recirculating Kit Kit opcional recirculante	CODE:KIT0141925

MODELS Modelo	
STONEY 30" SS	EST630SS
STONEY 36" SS	EST636SS



See page 125
Ver pag. 125

THE DESIGN IS
PURE ELEGANCE.

EL DISEÑO ES
ELEGANCIA PURA.

STONEY ISLAND is part of the Elica TECHNE PLUS product line, where hoods can operate automatically thanks to a wireless sensor technology that detects activity on the cooktop and constantly monitors temperature and moisture. The hood self adjusts the blower speed to the optimum setting without user involvement. The hood design projects pure elegance through the marriage of bright stainless steel, glass face plate and hidden electronic touch controls. The hood is equipped with Perimeter Aspiration technology which achieves top ventilating performance and lower sound levels. With the dimmable LED lights, it is possible to adjust the brightness of the lighting to create the perfect atmosphere.

La campana de isla STONEY ISLAND es parte de la línea TECHNE PLUS de Elica, en donde las campanas pueden operar de manera automática gracias a la tecnología de un sensor inalámbrico que detecta actividad en la parrilla y constantemente monitorea la temperatura y humedad. La campana ajusta automáticamente la velocidad óptima del motor sin involucrar al usuario. El diseño de la campana proyecta elegancia pura a través del enlace entre el brillante acero inoxidable, el vidrio frontal y controles touch electrónicos imperceptibles a la vista. La campana está equipada con la tecnología de aspiración perimetral que alcanza alto desempeño en ventilación con los niveles de ruido más bajos. Con luz LED regulable, es posible ajustar el brillo de la luz y crear una atmosfera perfecta.



≥ 24"



≥ 27"



WIRELESS CONNECTIVITY



TOP PERFORMANCE



PERIMETER ASPIRATION



HUSH SYSTEM



CFM REDUCTION



DIM-LIGHT



AMBIENT LIGHT



LED LIGHT



TOUCH CONTROL



STONEY ISLAND

ELICA DESIGN CENTER

Size Medidas	36" - 42"
Mounting type Instalación	Island
Type Finish Acabados	Stainless Steel + black glass Acero inoxidable + vidrio negro
Installation Type Versión	Ducted or Recirculating Aspirante o Recirculante

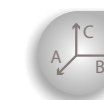


Controls Mandos	TOUCH CONTROL 3S + BOOSTER (SENSOR)
Illumination Iluminación	4 Premium LED, 2.5 Watts - Dimmable Lights
Blower Type Tipo de Motor	600 CFM
Working Speed Sones velocidad de trabajo	1.4 Sones
Blower Performance Capacidad del motor	Speed 1, 180 CFM Speed 2, 300 CFM Speed 3, 470 CFM Speed 4, 600 CFM
Electrical Electricidad	120V - 60 Hz
Duct transition Salida del ducto	6" Round with Back Draft Damper (top)

Dishwasher-Safe, Aluminum Grease filter - Perimeter Aspiration
Aspiración Perimetral con Filtros Lavables de Aluminio

ACCESSORIES Accesorios	
Optional Long Chimney Extension Kit (9"-12" ducted / 9"4"-12"4" recirculating) Kit de Extensión de chimenea	CODE:KIT0100317
Optional Recirculating Kit Kit opcional recirculante	CODE:KIT0141924

MODELS Modelo	
STONEY ISLAND 30" SS	ESI636SS
STONEY ISLAND 42" SS	ESI642SS

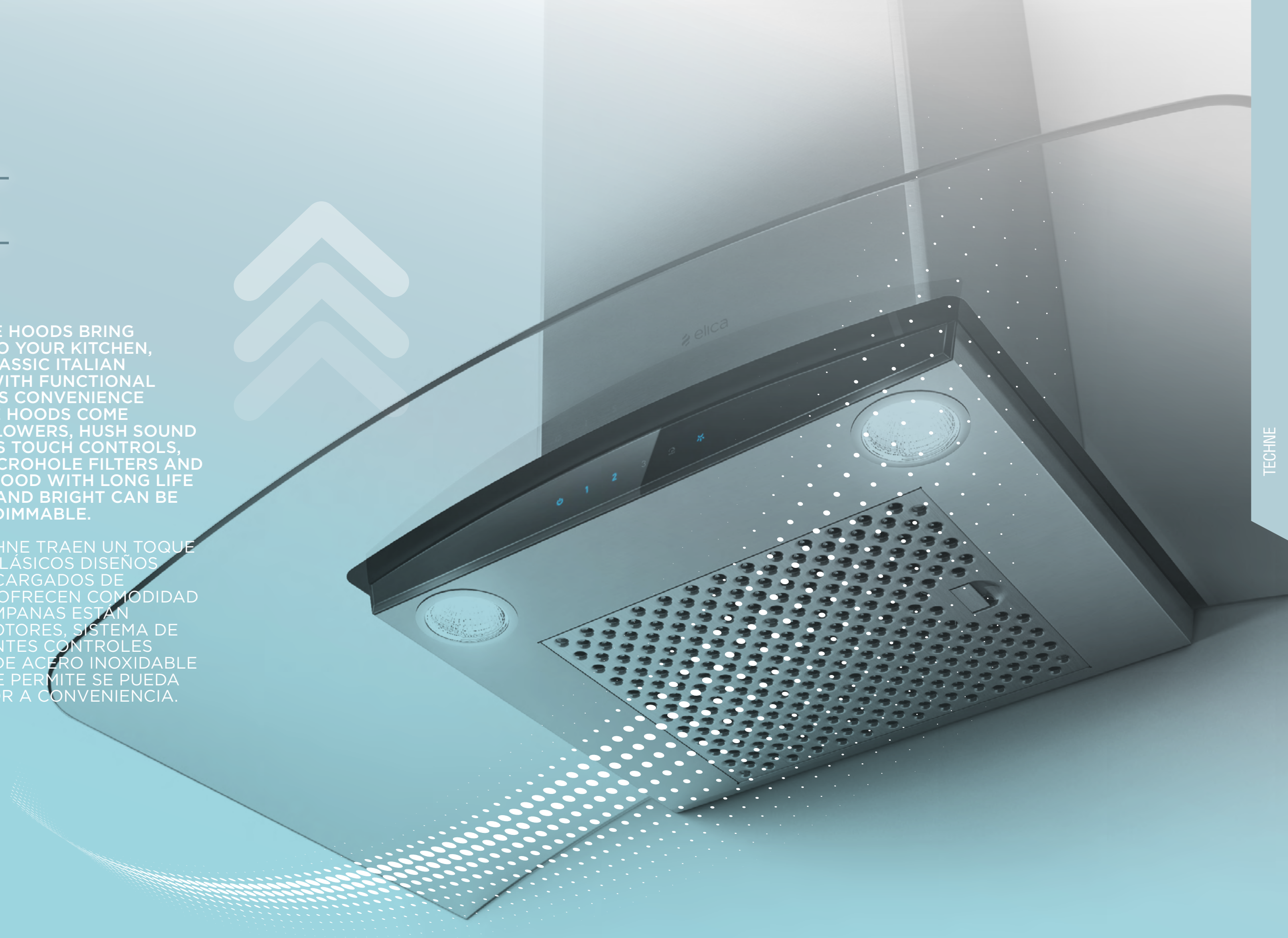


See page 125
Ver pag. 125

TECHNE

THE TECHNE SERIES OF RANGE HOODS BRING EVERYDAY ITALIAN LIVING INTO YOUR KITCHEN, FEATURING INSPIRATIONAL CLASSIC ITALIAN DESIGNS, THAT ARE LOADED WITH FUNCTIONAL TECHNOLOGIES THAT DELIVERS CONVENIENCE AND HIGH PERFORMANCE. THE HOODS COME EQUIPPED WITH POWERFUL BLOWERS, HUSH SOUND SUPPRESSION, ELEGANT GLASS TOUCH CONTROLS, DURABLE STAINLESS STEEL MICROHOLE FILTERS AND SET THE RIGHT ILLUMINATION MOOD WITH LONG LIFE LED LIGHTING WHERE COLOR AND BRIGHT CAN BE ADJUSTED AND IS INFINITELY DIMMABLE.

LA LÍNEA DE PRODUCTOS TECHNE TRAEN UN TOQUE ITALIANO A TU COCINA, CON CLÁSICOS DISEÑOS ASPIRACIONALES QUE ESTÁN CARGADOS DE TECNOLOGÍAS FUNCIONALES, OFRECEN COMODIDAD Y ALTO RENDIMIENTO. LAS CAMPANAS ESTÁN EQUIPADAS CON POTENTES MOTORES, SISTEMA DE REDUCCIÓN DE RUIDO, ELEGANTES CONTROLES TÁCTILES DE VIDRIO, FILTROS DE ACERO INOXIDABLE Y UNA ELEGANTE LUZ LED QUE PERMITE SE PUEDA AJUSTAR EL BRILLO Y EL COLOR A CONVENIENCIA.



COMO combines arched glass wings and stainless steel to create a light and airy environment: the perfect centerpiece for any contemporary kitchen. Como has a glass touch panel with hidden controls when the power is off, plus LED dimmable lighting and dishwasher-safe stainless steel microhole filters that deliver elegance and efficiency.

HUSH Sound Suppression reduces sound up to 35% and HeatGuard technology detects excessive heat and automatically adjusts blower speed. COMO can also be installed as a recirculating system using the available Recirculating Kit.

La campana COMO combina sus alas de vidrio curvo con un cuerpo de acero inoxidable para crear luz y un ambiente fresco. La pieza central perfecta para cualquier cocina contemporánea. La campana COMO tiene un control touch de vidrio con controles invisibles a la vista cuando el motor se encuentra apagado, además luz LED ajustable y filtros microhole de acero inoxidable que se pueden lavar en el lava platos y además brindan elegancia y eficiencia. Sistema de supresión de ruido HUSH que reduce el ruido hasta en 35% y tecnología Heat Guard que detecta calor excesivo y ajusta automáticamente la velocidad del motor. Además, la campana COMO puede ser instalada también con un sistema recirculante por medio de un kit disponible a la venta.

THE PERFECT CENTERPIECE FOR
CONTEMPORARY KITCHENS.

LA PIEZA PERFECTA PARA LAS
COCINAS CONTEMPORANEAS.



COMO
ELICA DESIGN CENTER

Size Medidas	30" - 36"
Mounting type Instalación	Wall-Mount Pared
Type Finish Acabados	Stainless Steel + black glass Acero inoxidable + vidrio negro
Installation Type Versión	Ducted or Recirculating Aspirante o Recirculante



≥ 24"



≥ 27"



CFM
REDUCTION



DIM-LIGHT



AMBIENT
LIGHT



TOUCH
CONTROL



HUSH
SYSTEM



TOP
PERFORMANCE



LED
LIGHT



Controls Mandos	TOUCH CONTROL 3S + BOOSTER
Illumination Iluminación	2 Premium LED, 2.5 Watts - Dimmable Lights
Blower Type Tipo de Motor	600 CFM
Working Speed Sones velocidad de trabajo	1.2 Sones
Blower Performance Capacidad del motor	Speed 1, 160 CFM Speed 2, 280 CFM Speed 3, 470 CFM Speed 4, 600 CFM
Electrical Electricidad	120V - 60 Hz
Duct transition Salida del ducto	6" Round with Back Draft Damper (top)

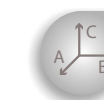
1 Dishwasher-Safe, Stainless Steel Micro Hole grease filter
Filtro Micro Hole Lavable de Acero Inoxidable.

Telescopic Chimney Extension 7'6" - 10'1" (ducted) / 7'10" - 10'5" (recirculating)
Extensión de Chimenea Telescópica

ACCESSORIES Accesorios

Optional Long Chimney Extension Kit (8'5"-12" ducted / 8'9"-12'4" recirculating) Kit de Extensión de chimenea	CODE:KIT0100315
Optional Recirculating Kit Kit opcional recirculante	CODE:KIT02721

MODELS Modelo	
COMO 30" SS	ECM630S3
COMO 36" SS	ECM636S3



See page 125
Ver pag. 125



CINGOLI takes flight with graceful arched glass wings, which allow natural light to illuminate the surface below. The expansive glass wings are complemented by reflective stainless steel. CINGOLI has premium LED dimmable lighting, dishwasher-safe stainless steel microhole filters plus glass touch controls that are hidden when the hood is off. It's also equipped with HUSH Sound Suppression that reduces sound up to 35%, allowing you to comfortably cook and entertain at the same time. Cingoli can also be installed as a recirculating system using the available Recirculating Kit.

La campana CINGOLI toma vuelo con sus alas de vidrio curvo que permitirán iluminar con luz natural la superficie inferior. Sus alas de vidrio curvo son complementadas por un cuerpo de acero inoxidable. La campana CINGOLI tiene luz LED Premium que ajusta la luz, filtro microhole de acero inoxidable que se puede lavar en el lava platos además de controles touch que son invisibles a la vista cuando el motor está apagado. También viene equipada con el sistema de supresión de sonido que reduce el ruido hasta un 35% permitiendo cocinar cómodamente y entretener al mismo tiempo. CINGOLI también puede ser instalada como re circulante usando el kit disponible en venta.



CINGOLI
ELICA DESIGN CENTER

Size Medidas	36" - 42"
Mounting type Instalación	Island Isla
Type Finish Acabados	Stainless Steel + black glass Acero inoxidable + vidrio negro
Installation Type Versión	Ducted or Recirculating Aspirante o Recirculante



≥ 24"



≥ 27"



CFM
REDUCTION



DIM-LIGHT



AMBIENT
LIGHT



TOUCH
CONTROL



HUSH
SYSTEM



TOP
PERFORMANCE



LED
LIGHT



Controls Mandos	TOUCH CONTROL 3S + BOOSTER
Illumination Iluminación	2 Premium LED, 2.5 Watts - Dimmable Lights
Blower Type Tipo de Motor	600 CFM
Working Speed Sones Sones velocidad de trabajo	1.2 Sones
Blower Performance Capacidad del motor	Speed 1, 160 CFM Speed 2, 280 CFM Speed 3, 470 CFM Speed 4, 600 CFM
Electrical Electricidad	120V - 60 Hz
Duct transition Salida del ducto	6" Round with Back Draft Damper (top)

1 Dishwasher-Safe, Stainless Steel Micro Hole grease filter
Filtro Micro Hole Lavable de Acero Inoxidable.

Telescopic Chimney Extension 7'6" - 10'1" (ducted) / 7'10" - 10'5" (recirculating)
Extensión de Chimenea Telescópica

ACCESSORIES Accesorios	
Optional Long Chimney Extension Kit (9"-12" ducted / 9"-12" 6" recirculating) Kit de Extensión de chimenea	CODE:KIT0100317
Optional Recirculating Kit Kit opcional recirculante	CODE:KIT02665

MODELS Modelo	
CINGOLI 36" SS	ECN636S3
CINGOLI 42" SS	ECN642S3



See page 125
Ver pag. 125



With a “minimalist” hood design that’s only 2” high, the stainless steel Mezzano is in step with today’s world of flat-panel TVs and other futuristic products with clean, architectural lines. MEZZANO has LED dimmable lighting, stainless steel microhole filters and glass touch controls that are hidden when the hood is off. It’s also equipped with HUSH Sound Suppression that reduces sound up to 35%, allowing you to comfortably cook and entertain at the same time. MEZZANO can also be installed as a recirculating system using the available Recirculating Kit.

Con un diseño minimalista y con solo 5 centímetros de altura, la campana de acero inoxidable MEZZANO posee un control plano y otras características futurísticas que brinda una arquitectura lineal y de fácil limpieza. MEZZANO tiene luz LED ajustable, filtros mesh de acero inoxidable y controles touch de vidrio que se esconden cuando la campana está apagada. También viene equipada con el sistema de supresión de ruido HUSH que reduce el ruido hasta 35% permitiendo que pueda cocinar y entretener al mismo tiempo. MEZZANO también puede ser instalada como recirculante comprando un Kit disponible en venta.



MEZZANO

ELICA DESIGN CENTER

Size / Medidas	30" - 36"
Mounting type / Instalación	Wall-Mount / Pared
Type Finish / Acabados	Stainless Steel + black glass / Acero inoxidable + vidrio negro
Installation Type / Versión	Ducted or Recirculating / Aspirante o Recirculante



≥ 27"



≥ 30"



CFM REDUCTION



DIM-LIGHT



AMBIENT LIGHT



TOUCH CONTROL



HUSH SYSTEM



TOP PERFORMANCE



LED LIGHT



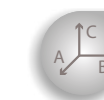
Controls / Mandos	TOUCH CONTROL 3S + BOOSTER
Illumination / Iluminación	2 Premium LED, 2.5 Watts - Dimmable Lights
Blower Type / Tipo de Motor	600 CFM
Working Speed / Sones velocidad de trabajo	1.2 Sones
Blower Performance / Capacidad del motor	Speed 1, 160 CFM Speed 2, 280 CFM Speed 3, 470 CFM Speed 4, 600 CFM
Electrical / Electricidad	120V - 60 Hz
Duct transition / Salida del ducto	6" Round with Back Draft Damper (top)

Dishwasher-Safe, Stainless Steel Micro Hole Grease filter (2 w/ 30", 3 w/ 36")
Filtro Microhole lavable de acero inoxidable

Telescopic Chimney Extension 7'5"-10'0" (ducted) / 7'9"-10'4" (recirculating)
Extensión de Chimenea Telescópica

ACCESSORIES / Accesorios	
Optional Long Chimney Extension Kit (8'5"-12" ducted / 8'9"-12'4" recirculating) Kit de Extensión de chimenea	CODE:KIT02785
Optional Recirculating Kit Kit opcional recirculante	CODE:KIT0102875

MODELS / Modelo	
MEZZANO 30" SS	EMZ630S3
MEZZANO 36" SS	EMZ636S3



See page 125
Ver pag. 125



The clean lines and beautifully sloping angles of Varna Black are an Italian classic that will compliment any kitchen. Elica's new black stainless provides a uniquely rich appearance and naturally hides finger prints. VARNA BLACK has LED dimmable lighting, stainless steel microhole filters and glass touch controls that are hidden when the hood is off. It's also equipped with HUSH Sound Suppression that reduces sound up to 35%, allowing you to comfortably cook and entertain at the same time. VARNA BLACK can also be installed as a recirculating system using the available Recirculating Kit.

Las líneas limpias y los ángulos bellamente inclinados de VARNA BLACK son un clásico italiano que complementa cualquier cocina. El nuevo acero inoxidable negro de Elica brinda una apariencia excepcionalmente rica y oculta naturalmente las huellas dactilares. VARNA BLACK tiene iluminación LED ajustable, filtros microhole de acero inoxidable y control touch de vidrio que se oculta cuando la campana está apagada. También está equipado con HUSH Sound Suppression que reduce el sonido hasta en un 35%, lo que te permite cocinar y entretener cómodamente al mismo tiempo. VARNA BLACK también se puede instalar como un sistema filtrante utilizando el kit opcional de recirculante.



VARNA BLACK

ELICA DESIGN CENTER

Size Medidas	30" - 36"
Mounting type Instalación	Wall-Mount Pared
Type Finish Acabados	Black Stainless Steel + black glass Acero Inoxidable Negro + Vidrio Negro
Installation Type Versión	Ducted or Recirculating Aspirante o Recirculante



≥ 27"



≥ 30"



CFM
REDUCTION



DIM-LIGHT



AMBIENT
LIGHT



TOUCH
CONTROL



HUSH
SYSTEM



TOP
PERFORMANCE



LED
LIGHT



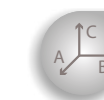
Controls Mandos	TOUCH CONTROL 3S + BOOSTER
Illumination Iluminación	2 Premium LED, 2.5 Watts - Dimmable Lights
Blower Type Tipo de Motor	600 CFM
Working Speed Sones Sones velocidad de trabajo	1.2 Sones
Blower Performance Capacidad del motor	Speed 1, 160 CFM Speed 2, 280 CFM Speed 3, 475 CFM Speed 4, 600 CFM
Electrical Electricidad	120V - 60 Hz
Duct transition Salida del ducto	6" Round with Back Draft Damper (top)

Dishwasher-Safe, Stainless Steel Micro Hole grease filter(2 w/ 30", 3 w/ 36")
Filtro Microhole lavable de acero inoxidable

Telescopic Chimney Extension 7'5"-10'0" (ducted) / 7'9"-10'4" (recirculating)
Extensión de Chimenea Telescópica

ACCESSORIES Accesorios	
Optional Long Chimney Extension Kit (8'5"-12" ducted / 8'9"-12'4" recirculating) Kit de Extensión de chimenea	CODE:KIT0140998
Optional Recirculating Kit Kit opcional recirculante	CODE:KIT02766

MODELS Modelo	
VARNA BLACK 30" BSS	EVR630BL
VARNA BLACK 36" BSS	EVR636BL



See page 125
Ver pag. 125



VARNA

ELICA DESIGN CENTER



See page 125
Ver pag. 125



≥ 27"



≥ 30"



TOP PERFORMANCE



HUSH SYSTEM



CFM REDUCTION



DIM-LIGHT



LED LIGHT

TOUCH CONTROL

Size Medidas	30" - 36"
Mounting type Instalación	Wall-Mount Pared
Type Finish Acabados	Stainless Steel + black glass Acero inoxidable + vidrio negro
Installation Type Versión	Ducted or Recirculating Aspirante o Recirculante
Controls Mandos	TOUCH CONTROL 3S + BOOSTER
Illumination Iluminación	2 Premium LED, 2.5 Watts - Dimmable Lights
Blower Type Tipo de Motor	600 CFM
Working Speed Sones Sones velocidad de trabajo	1.2 Sones
Blower Performance Capacidad del motor	Speed 1, 160 CFM Speed 2, 280 CFM Speed 3, 475 CFM Speed 4, 600 CFM
Electrical Electricidad	120V - 60 Hz
Duct transition Salida del ducto	6" Round with Back Draft Damper (top)
Dishwasher-Safe, Stainless Steel Micro Hole grease filter (2 w/30" - 3 w/36") Filtro Microhole lavable de acero inoxidable	
Telescopic Chimney Extension 8'8" - 10'4" (ducted) Extensión telescópica de chimenea	
ACCESSORIES Accesorios	
Optional Long Chimney Extension Kit (8'11"-11'4" ducted / 9'3"-11'8" recirculating) Kit de Extensión de chimenea	CODE:KIT02762
Optional Recirculating Kit Kit opcional recirculante	CODE:KIT02766
MODELS Modelo	
VARNA 30" SS	EVR630S2
VARNA 36" SS	EVR636S2



FOGLIA

ELICA DESIGN CENTER



See page 125
Ver pag. 125



≥ 27"



≥ 30"



TOP PERFORMANCE



HUSH SYSTEM



CFM REDUCTION



DIM-LIGHT



LED LIGHT

TOUCH CONTROL

Size Medidas	30" - 36"
Mounting type Instalación	Wall-Mount Pared
Type Finish Acabados	Stainless Steel + black panel Acero inoxidable + panel negro
Installation Type Versión	Ducted or Recirculating Aspirante o Recirculante
Controls Mandos	TOUCH CONTROL 3S + BOOSTER
Illumination Iluminación	2 Premium LED, 2.5 Watts - Dimmable Lights
Blower Type Tipo de Motor	600 CFM
Working Speed Sones Sones velocidad de trabajo	1.2 Sones
Blower Performance Capacidad del motor	Speed 1, 210 CFM Speed 2, 300 CFM Speed 3, 470 CFM Speed 4, 600 CFM
Electrical Electricidad	120V - 60 Hz
Duct transition Salida del ducto	6" Round with Back Draft Damper (top)
Dishwasher-Safe, Stainless Steel Micro Hole grease filter (2 w/30" - 3 w/36") Filtro Microhole lavable de acero inoxidable	
Telescopic Chimney Extension 7'1"-9'1" (ducted) / 7'5"-9'6" (recirculating) Extensión telescópica de chimenea	
ACCESSORIES Accesorios	
Optional Long Chimney Extension Kit (8'11"-11'4" ducted / 9'3"-11'8" recirculating) Kit de Extensión de chimenea	CODE:KIT02784
Optional Recirculating Kit Kit opcional recirculante	CODE:KIT02766
MODELS Modelo	
FOGLIA 30" SS	EFG630S1
FOGLIA 36" SS	EFG636S1



ARIA is an ideal choice where under-cabinet space is limited. Its upgraded 4-speed, internal blower provides sufficient ventilating power for most kitchens. Bellagio also offers premium LED dimmable lighting, Baffle Slot stainless steel filters, glass touch controls that are hidden when the hood is off. Also comes equipped with HeatGuard technology which automatically increases blower speed when excessive heat is detected. ARIA can also be used as a recirculating system, when using the available kit.

La campana ARIA es la opción ideal en donde el espacio bajo el gabinete es limitado. Con la potencia mejorada de 4 velocidades, provee la ventilación suficiente para la mayoría de las cocinas. ARIA también ofrece luz LED Premium que puede ajustarse, filtros baffle slot de acero inoxidable y controles touch de vidrio que se esconden cuando la campana se encuentra apagada. También viene equipada con la tecnología HeatGuard que incrementa automáticamente la velocidad del motor cuando se detecta calor excesivo. ARIA puede ser instalada como recirculante usando un Kit recirculante disponible.



ARIA
ELICA DESIGN CENTER

Size / Medidas	30" - 36"
Mounting type / Instalación	Under-Cabinet / Bajo Gabinete
Type Finish / Acabados	Stainless Steel + black glass / Acero inoxidable + vidrio negro
Installation Type / Versión	Ducted or Recirculating / Aspirante o Recirculante

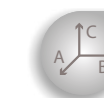


Controls / Mandos	TOUCH CONTROL 3S + BOOSTER
Illumination / Iluminación	2 Premium LED, 2.5 Watts - Dimmable Lights
Blower Type / Tipo de Motor	430 CFM
Working Speed / Sones velocidad de trabajo	1.4 Sones
Blower Performance / Capacidad del motor	Speed 1, 160 CFM Speed 2, 240 CFM Speed 3, 310 CFM Speed 4, 430 CFM
Electrical / Electricidad	120V - 60 Hz
Duct transition / Salida del ducto	3 1/4" x 10" with Back Draft Damper (top or rear) 7" Round (top) included

2 Dishwasher-Safe, Stainless Steel Baffle Slot Filter
Filtro Semi Profesional lavable de Acero Inoxidable.

Optional Recirculating Kit 30" / Kit opcional recirculante	CODE:KIT02178
Optional Recirculating Kit 36" / Kit opcional recirculante	CODE:KIT02179
Optional Backdraft Damper 7" round / Válvula de no Retorno	CODE:KIT02723

MODELS / Modelo	
ARIA 30" SS	EAI430SS
ARIA 36" SS	EAI436SS



See page 125
Ver pag. 125



MODENA

ELICA DESIGN CENTER

See page 125
Ver pag. 125



Size Medidas	30" - 36"
Mounting type Instalación	Under-Cabinet Bajo Gabinete
Type Finish Acabados	Stainless Steel + black glass Acero inoxidable + vidrio negro
Installation Type Versión	Ducted or Recirculating Aspirante o Recirculante
Controls Mandos	TOUCH CONTROL 3S + BOOSTER
Illumination Iluminación	2 Premium LED, 2.5 Watts - Dimmable Lights
Blower Type Tipo de Motor	520 CFM
Working Speed Sones velocidad de trabajo	1.2 Sones
Blower Performance Capacidad del motor	Speed 1, 170 CFM Speed 2, 280 CFM Speed 3, 430 CFM Speed 4, 520 CFM
Electrical Electricidad	120V - 60 Hz
Duct transition Salida del ducto	31/4" x 10" with Back Draft Damper (top or rear)
Dishwasher-Safe, Stainless Steel Microhole Grease Filter (2 w/30" - 3 w/36") Filtro Microhole lavable de acero inoxidable	
ACCESSORIES Accesorios	
Optional Recirculating Kit Kit opcional recirculante	CODE:KIT02667
MODELS Modelo	
MODENA 30" SS	EMD530S3
MODENA 36" SS	EMD536S3



BELLAGIO

ELICA DESIGN CENTER

See page 125
Ver pag. 125



Size Medidas	30" - 36"
Mounting type Instalación	Under-Cabinet Bajo Gabinete
Type Finish Acabados	Stainless Steel Acero inoxidable
Installation Type Versión	Ducted or Recirculating Aspirante o Recirculante
Controls Mandos	MULTI-FUNCTION ELECTRONIC WITH LCD DISPLAY
Illumination Iluminación	2 Halogen, 50 Watts, 2 light intensities
Blower Type Tipo de Motor	430 CFM
Working Speed Sones velocidad de trabajo	1.4 Sones
Blower Performance Capacidad del motor	Speed 1, 160 CFM Speed 2, 240 CFM Speed 3, 310 CFM Speed 4, 430 CFM
Electrical Electricidad	120V - 60 Hz
Duct transition Salida del ducto	31/4" x 10" with Back Draft Damper (top or rear) 7" Round (top) included
2 Dishwasher-Safe, Anodized Aluminum Mesh Grease Filter Filtro Lavable de Aluminio	
ACCESSORIES Accesorios	
Optional Backdraft Damper 7" round - 30" Válvula de no Retorno	CODE:KIT02723
Optional Backdraft Damper 7" round - 36" Válvula de no Retorno	CODE:KIT02723
Optional Recirculating Kit 30"(Carbon filter) Kit opcional recirculante	CODE:KIT02178
Optional Recirculating Kit 36"(Carbon filter) Kit opcional recirculante	CODE:KIT02179
MODELS Modelo	
BELLAGIO 30" SS	EBL430SS
BELLAGIO 36" SS	EBL436SS



OUT OF SIGHT POWER

EL PODER DE LO INVISIBLE

Palermo provides top performance, while it's 28 1/4" width and 10 3/4" depth enables it to be discreetly installed within standard 12" deep cabinetry, making it ideal for smaller kitchens or where the range hood needs to be out of sight. Palermo has a powerful 600 CFM blower to support most cooking needs. Stylish stainless steel push button controls operate a 3-speed blower and LED lighting. Easy maintenance, higher efficiency and a cleaner kitchen are ensured by Elica's patented Baffle Slot Filters, which capture a higher percentage of grease and hold larger volumes of grease than traditional baffle filters. Palermo is designed for standard ducted or recirculating installation."

Palermo ofrece un rendimiento superior, mientras que su medida de solo 28 1/4" de ancho por 10 3/4" de profundidad permite una discreta instalación dentro de los gabinetes estándar de 12" de profundidad, por lo que es ideal para cocinas pequeñas o donde la campana extractora debe parecer invisible a la vista. Palermo tiene un potente motor de 600 CFM que soporta las mayores exigencias de cocinando. Tiene un práctico control de botonera de acero inoxidable que operar un ventilador de 3 velocidades e iluminación LED. Su mantenimiento es sencillo, brinda una alta eficiencia y garantiza una cocina más limpia debido a sus filtros semi profesionales de acero inoxidable con canaletas que capturan un mayor porcentaje de grasa vs los filtros tradicionales. Palermo está diseñado para una instalación aspirante o recirculante.

PALERMO 
ELICA DESIGN CENTER



TECHNE

PALERMO

ELICA DESIGN CENTER



See page 125
Ver pag. 125



Size Medidas	28"
Mounting type Instalación	Insert Inserto
Type Finish Acabados	Stainless Steel Acero inoxidable
Installation Type Versión	Ducted or Recirculating Aspirante o Recirculante



≥ 24"



≥ 27"



SEMI BAFFLE
FILTER



LED
LIGHT



HUSH
SYSTEM



TOP
PERFORMANCE

Controls Mandos	STAINLESS STEEL PUSH BUTTON
--------------------	-----------------------------

Illumination Iluminación	2 Premium LED, 2.5 Watts
-----------------------------	--------------------------

Blower Type Tipo de Motor	600 CFM
------------------------------	---------

Working Speed Sones Sones velocidad de trabajo	1.2 Sones
---	-----------

Blower Performance Capacidad del motor	Speed 1, 190 CFM Speed 2, 350 CFM Speed 3, 600 CFM
---	--

Electrical Electricidad	120V - 60 Hz
----------------------------	--------------

Duct transition Salida del ducto	6" Round with Back Draft Damper (top)
-------------------------------------	---------------------------------------

2 Dishwasher-Safe, Stainless Steel Baffle Slot Filter Grease Filter Filtro Semi Profesional lavable de Acero Inoxidable	
--	--

ACCESSORIES Accesorios	
------------------------	--

Optional Hood Liner 30" Opcional Marco Metálico de 30"	CODE:KIT02773
---	---------------

Optional Hood Liner 36" Opcional Marco Metálico de 36"	CODE:KIT02774
---	---------------

Optional Recirculating Kit (Carbon filter) Kit opcional recirculante	CODE:KIT02770
---	---------------

MODELS Modelo	
---------------	--

PALERMO 28" SS	EPR628S1
----------------	----------

RISES ABOVE THE MARKET.

RISE SE ELEVA POR ENCIMA DEL MERCADO.

When the view out the window is too beautiful to be blocked, the perfect solution is Elica's RISE. When in use, it elevates 14 inches above the cooktop (almost twice the height of competitors) ensuring greater capture efficiency and cleaner kitchen. RISE delivers substantially higher ventilating performance than competitor downdrafts because Perimeter Aspiration technology has been incorporated into the design. Perimeter Aspiration increases air suction up to 35% enabling the hood to effectively capture fumes and heat produced by the front burners. A feat other downdrafts simply cannot achieve. RISE is controlled by a unique electronic disc that can be conveniently mounted on the counter or in a drawer. The hood also has a unique design that enables the installer to reverse the hood, making space for a floor mounted range.

Cuando la vista de la ventana es muy bella como para ser bloqueada, la solución perfecta es la campana de Elica RISE. Cuando se enciende RISE se eleva 36 centímetros por encima de la superficie de cocinado (casi el doble del tamaño de los competidores) asegurando así una mejor captura de humo para una cocina más limpia. RISE brinda sustentabilidad, desempeño de ventilación superior a la de los competidores, gracias a su tecnología de aspiración perimetral que fue incorporada en el diseño. La aspiración perimetral aumenta la succión 35% mas haciendo que la campana capture efectivamente humo y calor producidos al cocinar. Algo que el resto de las campanas de este tipo no pueden alcanzar. RISE es operada por un control electrónico rotativo que puede ser montado convenientemente en una esquina o en un cajón de tu cocina.



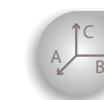
RISE
ELICA DESIGN CENTER

Size / Medidas	30" - 36"
Mounting type / Instalación	Downdraft / Retráctil
Type Finish / Acabados	Stainless Steel / Acero inoxidable
Installation Type / Versión	Ducted only / Aspirante

Controls / Mandos	ROTATIVE TOUCH CONTROL
Blower Type / Tipo de Motor	600 CFM
Working Speed / Sones / Sones velocidad de trabajo	1.9 Sones
Blower Performance / Capacidad del motor	Speed 1, 205 CFM Speed 2, 350 CFM Speed 3, 510 CFM Speed 4, 600 CFM
Electrical / Electricidad	120V - 60 Hz
Duct transition / Salida del ducto	6" Round with Black Draft Damper (side)

Perimeter Aspiration (Aluminum Mesh Filter Behind)
Aspiración Perimetral con Filtros de Aluminio

MODELS Modelo	
RISE 30" STAINLESS STEEL	ERS630SS
RISE 36" STAINLESS STEEL	ERS636SS



See page 125
Ver pag. 125



LUGANO

ELICA DESIGN CENTER

See page 125
Ver pag. 125



Size Medidas	30" - 36"
Mounting type Instalación	Wall-Mount Pared
Type Finish Acabados	Stainless Steel Acero inoxidable
Installation Type Versión	Ducted or Recirculating Aspirante o Recirculante

Controls Mandos	MULTI-FUNCTION ELECTRONIC WITH LCD DISPLAY
Illumination Iluminación	2 Halogen, 40 Watts, 2 light intensities
Blower Type Tipo de Motor	600 CFM
Working Speed Sones Sones velocidad de trabajo	1.4 Sones
Blower Performance Capacidad del motor	Speed 1, 160 CFM Speed 2, 280 CFM Speed 3, 470 CFM Speed 4, 600 CFM

Electrical Electricidad	120V - 60 Hz
Duct transition Salida del ducto	6" Round with Back Draft Damper (top)

Dishwasher-Safe, Stainless Steel Microhole Grease Filter (2 w/30" - 3 w/36")
Filtro Microhole lavable de acero inoxidable

Telescopic Chimney Extension 7'1" - 8'11" (ducted) / 7'5" - 9'4" (recirculating)
Extensión telescópica de chimenea

ACCESSORIES Accesorios	
Optional Long Chimney Extension Kit (8'5"-12" ducted / 8'9"-12'4" recirculating) Kit de Extensión de chimenea	CODE:KIT02785
Optional Recirculating Kit Kit opcional recirculante	CODE:KIT02721

MODELS Modelo	
LUGANO 30" STAINLESS	ELG630S2
LUGANO 36" STAINLESS	ELG636S2



SALICE

ELICA DESIGN CENTER

See page 125
Ver pag. 125



Size Medidas	36" - 42"
Mounting type Instalación	Island Isla
Type Finish Acabados	Stainless Steel Acero inoxidable
Installation Type Versión	Ducted or Recirculating Aspirante o Recirculante

Controls Mandos	MULTI-FUNCTION ELECTRONIC WITH LCD DISPLAY
Illumination Iluminación	4 Halogen, 40 Watts, 2 light intensities
Blower Type Tipo de Motor	600 CFM
Working Speed Sones Sones velocidad de trabajo	1.6 Sones
Blower Performance Capacidad del motor	Speed 1, 180 CFM Speed 2, 300 CFM Speed 3, 470 CFM Speed 4, 600 CFM

Electrical Electricidad	120V - 60 Hz
Duct transition Salida del ducto	6" Round with Back Draft Damper (top)

3 Dishwasher-Safe, Stainless Steel Micro Hole Grease Filter (3 w/36" & 42")
Filtro Microhole lavable de acero inoxidable

Telescopic Chimney Extension 7'9"-9'8" (ducted) / 8'0"-10'0" (recirculating)
Extensión telescópica de chimenea

ACCESSORIES Accesorios	
Optional Long Chimney Extension Kit (9'0"-12'0" ducted / 9'4"-12'4" recirculating) Kit de Extensión de chimenea	CODE:KIT0100317
Optional Recirculating Kit Kit opcional recirculante	CODE:KIT02765

MODELS Modelo	
SALICE 36" STAINLESS	ESL636S2
SALICE 42" STAINLESS	ESL642S2

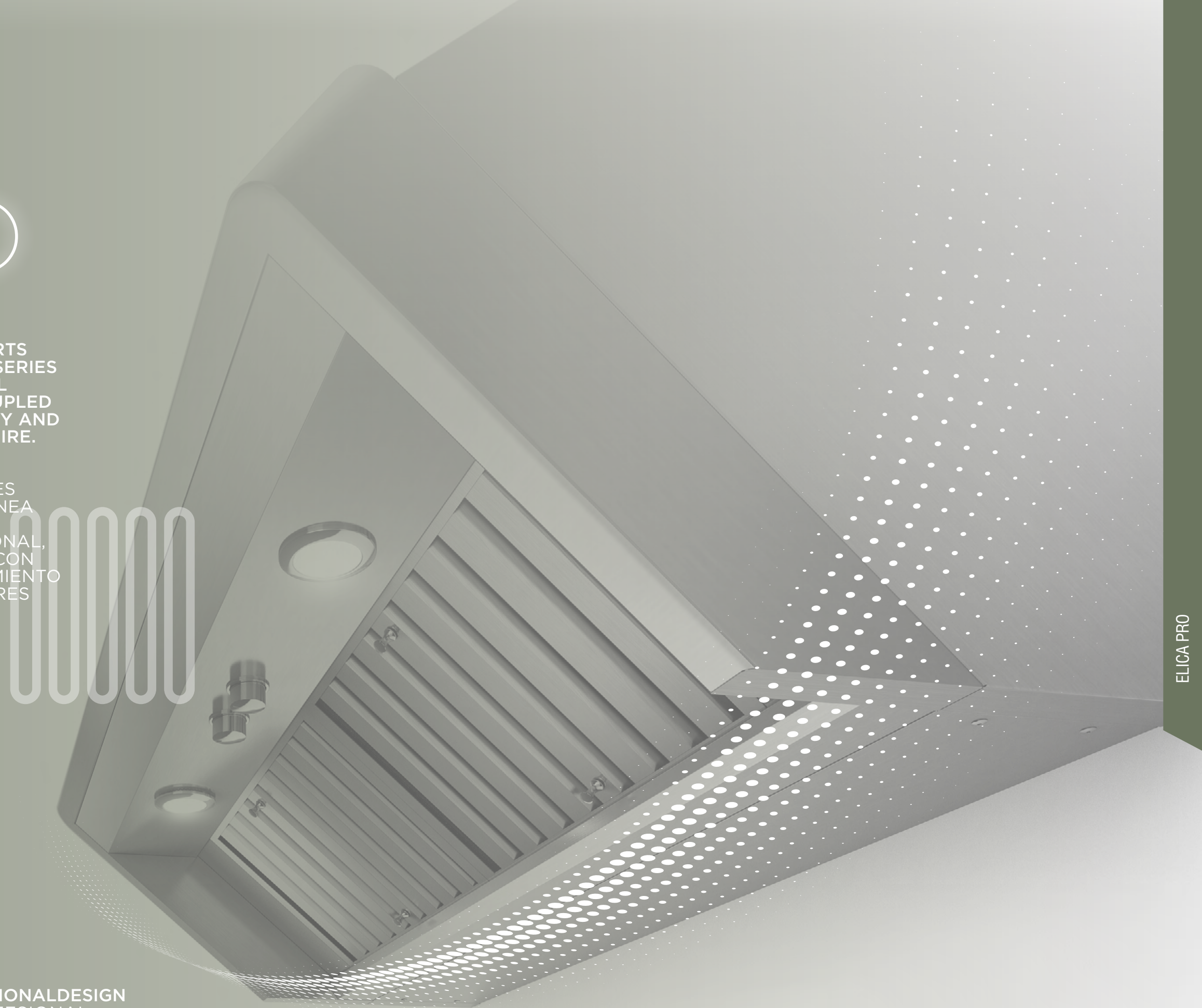


ELICA PRO

FOR THOSE INSPIRED BY THE CULINARY ARTS AND GOURMET COOKING, THE ELICA PRO SERIES OF RANGE HOODS DELIVER PROFESSIONAL STYLE COOKING, WITH BOLD DESIGNS COUPLED WITH UNPARALLELED DURABILITY, QUALITY AND HIGH PERFORMANCE THAT TOP CHEFS DESIRE.

PARA AQUELLOS INSPIRADOS EN LAS ARTES CULINARIAS Y LA COCINA GOURMET, LA LÍNEA DE PRODUCTO ELICA PRO DE CAMPANAS OFRECE UNA COCINA DE ESTILO PROFESIONAL, CON DISEÑOS LLAMATIVOS COMBINADOS CON DURABILIDAD, CALIDAD Y UN ALTO RENDIMIENTO INCOMPARABLE, DESEADO POR LOS MEJORES CHEFS.

#POWER #FOODIES
#PROFESSIONALPERFORMANCE #PROFESSIONALDESIGN
#POTENCIA #FOODIES #ASPIRACIONPROFESIONAL
#DISEGNOPROFESIONAL



FOR COOKING
LOVERS WITH A
PROFESSIONAL
STYLE.

PARA LOS AMANTES
DE LA COCINA
CON UN ESTILO
PROFESIONAL.

For homeowners who are passionate about the culinary arts, the stainless steel CALABRIA hood provides the look, performance and power Top-Chefs expect from a professional-grade hood. It has highly durable professional stainless steel baffle filters, LED replaceable lamps with one setting light. HUSH Sound Suppression that reduces sound up to 35%, enabling you to cook up a storm and still comfortably entertain.

Para todos aquellos que se apasionan por las artes culinarias, la campana de acero inoxidable CALABRIA brinda el look, desempeño y poder que los Top Chefs esperan de una campana de grado profesional. Tiene filtros baffle de acero inoxidable, lamparas LED con 1 intensidad de luz disponible más el sistema HUSH de supresión de ruido que se reduce hasta en un 35% y elimina la necesidad de alzar la voz al cocinar.



CALABRIA

ELICA DESIGN CENTER

Size / Medidas	30" - 36" - 42" - 48"
Mounting type / Instalación	Wall-Mount / Pared
Type Finish / Acabados	Stainless Steel / Acero inoxidable
Installation Type / Versión	Ducted Only / Aspirante



Controls / Mandos	IN/OUT BACKLIT KNOB
Illumination / Iluminación	2- LED (30", 36", 42") 4- LED (48")
Blower Type / Tipo de Motor	600 CFM (30" Unit) 1200 CFM (36", 42", 48" Units)
Working Speed / Sones velocidad de trabajo	1.4 Sones (30" Unit) 1.6 Sones (36", 42", 48" Units)
Blower Performance / Capacidad del motor	Speed 1, 205 CFM / 375 CFM Speed 2, 350 CFM / 640 CFM Speed 3, 510 CFM / 940 CFM Speed 4, 600 CFM / 1200 CFM

Electrical / Electricidad	Duct transition / Salida del ducto
Electricidad	120V - 60 Hz
Duct transition	10" Round with Back Draft Damper (top or rear)

Dishwasher-Safe, Professional Stainless Angled Baffle Filter (2w/ 30"-36"-42", 3w/48")
Filtro Profesional de Acero Inoxidable. Lavable en Lavavajillas.

ACCESSORIES / Accesorios	
Optional Chimney Extension / Kit de Extensión de chimenea	See on page 98
Optional SS Back Splash & Warming Racks / Opcional Respaldo de Acero Inoxidable y Rack de Calentamiento	See on page 98
Optional heat Lamp Kit (bulb included) / Opcional Lámparas Infrarrojas	See on page 98

MODELS / Modelo	
CALABRIA 30" SS	ECL630S3
CALABRIA 36" SS	ECL136S3
CALABRIA 42" SS	ECL142S3
CALABRIA 48" SS	ECL148S3



AREZZO provides professional performance, while being discreetly mounted inside the cabinetry. AREZZO is available in 28 1/2" width with a 600 CFM blower, and equipped with a 1200 CFM blower for widths of 34 1/2", 40 1/2" and 46 1/2" for extraordinary ventilating power. With new backlit hidden knob controls operate the 4 speed blower and LED lighting. Easy maintenance, higher efficiency and a cleaner kitchen are ensured by Elica's patented Baffle Slot Filters, which capture a higher percentage of contaminants and hold larger volumes of grease than traditional baffle filters. AREZZO is designed for standard ducted installation only.

AREZZO proporciona un desempeño profesional mientras se encuentra discretamente montada dentro del gabinete. Arezzo está disponible en un ancho de 28 1/2 " con un motor de 600 CFM, y con 1200 CFM en anchos de 34 1/2 ", 40 1/2" y 46 1/2 " para una ventilación extraordinariamente poderosa. Con los nuevos controles de perillas retráctiles iluminados se opera el ventilador de 4 velocidades y la iluminación Led. Mantenimiento sencillo, mayor eficiencia y una cocina más limpia está garantizada por los filtros de acero inoxidable Baffle, sus canales capturan un mayor porcentaje de contaminantes y mantiene grandes volúmenes de grasa versus filtros tradicionales. AREZZO está diseñado solamente para una instalación de modo aspirante.

COMPACT
AND
EFFICIENT

COMPACTA Y EFICIENTE

ELICA PRO



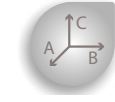
AREZZO
ELICA DESIGN CENTER

Size	28" - 34" - 40" - 46"
Medidas	
Mounting type	Insert
Instalación	Inserto
Type Finish	Stainless Steel
Acabados	Acero inoxidable
Installation Type	Ducted Only
Versión	Aspirante

Controls	IN/OUT BACKLIT KNOB
Mandos	
Illumination	2- LED (30", 36")
Iluminación	4- LED (42", 48")
Blower Type	600 CFM (28" Unit)
Tipo de Motor	1200 CFM (34", 40", 46" Units)
Working Speed Sones	1.4 Sones (30" Unit)
Sones velocidad de trabajo	1.6 Sones (36", 42", 48" Units)
Blower Performance	Speed 1, 90 CFM / 380 CFM
Capacidad del motor	Speed 2, 330 CFM / 660 CFM
	Speed 3, 490 CFM / 950 CFM
	Speed 4, 600 CFM / 1200 CFM
Electrical	120V - 60 Hz
Electricidad	
Duct transition	10" Round with Back Draft Damper (top only)
Salida del ducto	

Dishwasher-Safe, Professional Stainless Angled Baffle Filter (2w/ 30"-36"-42", 3w/48")
Filtro Profesional de Acero Inoxidable. Lavable en Lavavajillas.

MODELS Modelo	
AREZZO 28" SS	EAR628S3
AREZZO 34" SS	EAR134S3
AREZZO 40" SS	EAR140S3
AREZZO 46" SS	EAR146S3



See page 125
Ver pag. 125



TRENTO

ELICA DESIGN CENTER

See page 125
Ver pag. 125



Size Medidas	34"
Mounting type Instalación	Insert Inserto
Type Finish Acabados	Stainless Steel Acero inoxidable
Installation Type Versión	Ducted Only Aspirante
Controls Mandos	IN/OUT BACKLIT KNOB
Illumination Iluminación	2- LED
Blower Type Tipo de Motor	1200 CFM
Working Speed Sones Sones velocidad de trabajo	1.6 Sones
Blower Performance Capacidad del motor	Speed 1, 380 CFM Speed 2, 660 CFM Speed 3, 950 CFM Speed 4, 1200 CFM
Electrical Electricidad	120V - 60 Hz
Duct transition Salida del ducto	10" Round with Back Draft Damper (top only)
Dishwasher-Safe, Professional Stainless Steel Angled Baffle Filter Filtro Lavable de Acero Inoxidable	
MODELS Modelo	TRENTO 34" SS
	ETR134SS

CERVINIA

ELICA DESIGN CENTER

See page 125
Ver pag. 125



Size Medidas	30" - 36"
Mounting type Instalación	Under-Cabinet Bajo Gabinete
Type Finish Acabados	Stainless Steel Acero inoxidable
Installation Type Versión	Ducted Only Aspirante
Controls Mandos	IN/OUT BACKLIT KNOB
Illumination Iluminación	2- LED
Blower Type Tipo de Motor	600 CFM
Working Speed Sones Sones velocidad de trabajo	1.6 Sones
Blower Performance Capacidad del motor	Speed 1, 170 CFM Speed 2, 280 CFM Speed 3, 440 CFM Speed 4, 600 CFM
Electrical Electricidad	120V - 60 Hz
Duct transition Salida del ducto	3 1/4" x 10" with Back Draft Damper (top or rear)
Dishwasher-Safe, Professional Stainless Steel Angled Baffle Filter Filtro Lavable de Acero Inoxidable	
ACCESSORIES Accesorios	
Optional Chimney Extension Kit de Extensión de chimenea	See on page 98
Optional SS Back Splash & Warming Racks Opcional Respaldo de Acero Inoxidable y Rack de Calentamiento	See on page 98
MODELS Modelo	CERVINIA 30" SS
	ECV630S3
	CERVINIA 36" SS
	ECV636S3



FOR COOKING LOVERS WITH A PROFESSIONAL STYLE

PARA LOS AMANTES DE LA
COCINA CON UN ESTILO
PROFESIONAL

Give your professional kitchen a splash of Italian design with LEONE's crisp lines, seamless welded corner craftsmanship, beveled rim and gleaming stainless steel. Most importantly, LEONE has the extra depth (24") and power (1200 CFM on 36" & 42" widths) needed to support professional ranges and cooktops. No ear plugs required with LEONE's HUSH sound suppression system, which enables you to comfortably talk and entertain, even when cooking up a storm. Available in 30", 36" and 42" widths, LEONE features backlit hidden knob controls, which operate the 4-speed blower and LED lighting. Easy maintenance and a cleaner kitchen are assured with professional stainless steel baffle filters. LEONE is designed for standard ducted ventilation only.

Dale a tu cocina profesional un toque de diseño italiano con LEONE y sus largas líneas nítidas, acabados invisibles de soldadura artesanal, bordes biselados y un reluciente acero inoxidable. Lo más importante, Leone tiene una profundidad extra hasta de 24" y la potencia de su motor es de sobresalientes 1200 CFM en campanas con ancho de 36" y 42" potencia necesaria para asistir estufas y parrillas de nivel profesional. Con el sistema HUSH supresión de ruido no se requieren tapones para los oídos y permite hablar cómodamente y entretener, incluso cuando se cocina una tormenta. Disponible en 30", 36" y 42" de ancho, LEONE cuenta con control de perillas retráctiles con iluminación, que operan el ventilador de 4 velocidades e iluminación Led. El mantenimiento es sencillo y una cocina más limpia están asegurados con filtros deflectores profesionales de acero inoxidable. LEONE está diseñado solo para ventilación con ductos estándar.





LEONE

ELICA DESIGN CENTER

See page 125
Ver pag. 125



Size Medidas	30" - 36" - 42"
Mounting type Instalación	Wall-Mount Pared
Type Finish Acabados	Stainless Steel Acero inoxidable
Installation Type Versión	Ducted Only Aspirante
Controls Mandos	IN/OUT BACKLIT KNOB
Illumination Iluminación	2- LED
Blower Type Tipo de Motor	600 CFM (30") 1200 CFM (36" & 42")
Working Speed Sones Sones velocidad de trabajo	1.4 Sones (30") 1.6 Sones (36" & 42")
Blower Performance Capacidad del motor	Speed 1, 205 CFM / 375 CFM Speed 2, 350 CFM / 640 CFM Speed 3, 510 CFM / 940 CFM Speed 4, 600 CFM / 1200 CFM
Electrical Electricidad	120V - 60 Hz
Duct transition Salida del ducto	8" Round with Back Draft Damper (top)
Dishwasher-Safe, Professional Stainless Steel Angled Baffle Filter(1w/ 30",2w/36" & 42") Filtro Profesional de Acero Inoxidable. Lavable en Lavavajillas.	
ACCESSORIES Spanish Language Optional Long Chimney Extension Kit Kit de Extensión de chimenea	CODE:KIT02785
MODELS Modelo	
LEONE 30" STAINLESS	ELN630S1
LEONE 36" STAINLESS	ELN136S1
LEONE 42" STAINLESS	ELN142S1



LEONE ISLAND

ELICA DESIGN CENTER

See page 125
Ver pag. 125



Size Medidas	36" - 42"
Mounting type Instalación	Island Isla
Type Finish Acabados	Stainless Steel Acero inoxidable
Installation Type Versión	Ducted Only Aspirante
Controls Mandos	IN/OUT BACKLIT KNOB
Illumination Iluminación	4- LED
Blower Type Tipo de Motor	1200 CFM
Working Speed Sones Sones velocidad de trabajo	1.6 Sones
Blower Performance Capacidad del motor	Speed 1, 375 CFM Speed 2, 640 CFM Speed 3, 940 CFM Speed 4, 1200 CFM
Electrical Electricidad	120V - 60 Hz
Duct transition Salida del ducto	8" Round with Back Draft Damper (top)
Dishwasher-Safe, Professional Stainless Steel Angled Baffle Filter(2 w/ 36" & 42") Filtro Profesional de Acero Inoxidable. Lavable en Lavavajillas.	
ACCESSORIES Accesorios Optional Long Chimney Extension Kit Kit de Extensión de chimenea	CODE:KIT0100317
MODELS Modelo	
LEONE ISLAND 36" STAINLESS	ELI136S1
LEONE ISLAND 42" STAINLESS	ELI142S1



ROBUST AND MINIMALIST AT ONCE

**ROBUSTO Y MINIMALISTA AL
MISMO TIEMPO**

Professional grade island hood with a robust and minimalist at once hood design, that's only 6" tall. The design is complimented by a stylish beveled front rim design and metallic rotating knob controls that fully recess Out-of-Sight for a super slim appearance. Plus Elica's branding is hidden for easy coordination with other appliances. VAVANO ISLAND has the extra depth to 27" and 1200 CFM's power to support professional ranges and cooktops. Entertain and enjoy the conversation, knowing Elica's patented HUSH Sound Suppression System is reducing sound up to 35%. Easy maintenance and a cleaner kitchen are assured with long life LED lighting plus professional stainless steel baffle filters.

Campana de isla de nivel profesional con un diseño de campana robusto y minimalista a la vez, que mide solo 6" de alto. El diseño se complementa con un elegante diseño de biselado y controles de perilla giratoria metálicos que se sumergen completamente fuera de la vista para una apariencia súper delgada. Además, la marca de Elica está oculta para facilitar la coordinación con otros electrodomésticos. VAVANO ISLA también cuenta con una profundidad extra de 27" y una potencia de 1200 CFM para asistir estufas y parrillas profesionales. Disfrute de la conversación, sabiendo que el Sistema de Supresión de Sonido HUSH patentado por Elica reduce el sonido hasta en un 35%. El mantenimiento sencillo y una cocina más limpia están garantizados con una iluminación LED de larga duración y filtros profesionales de acero inoxidable.



VAVANO

ELICA DESIGN CENTER



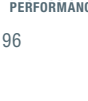
See page 125
Ver pag. 125



≥ 30"



≥ 30"



Size Medidas	36" - 48"
Mounting type Instalación	Wall-Mount Pared
Type Finish Acabados	Stainless Steel Acero inoxidable
Installation Type Versión	Ducted Only Aspirante
Controls Mandos	IN/OUT BACKLIT KNOB
Illumination Iluminación	2- LED
Blower Type Tipo de Motor	600 CFM 1200 CFMs (Optional External Blower)
Working Speed Sones Sones velocidad de trabajo	1.6 Sones 1.6 Sones
Blower Performance Capacidad del motor	Speed 1, 205 CFM Speed 2, 350 CFM Speed 3, 510 CFM Speed 4, 600 CFM
Electrical Electricidad	120V - 60 Hz
Duct transition Salida del ducto	8" Round with Back Draft Damper (top)
Dishwasher-Safe, Professional Stainless Steel Angled Baffle Filter (2 w/ 36", 3w/ 48") Filtro Profesional de Acero Inoxidable. Lavable en Lavavajillas.	
ACCESSORIES Spanish Language	
Optional Long Chimney Extension Kit Kit de Extensión de chimenea	CODE:KIT02785
MODELS Modelo	
VAVANO 36" STAINLESS	EVV636SS
VAVANO 48" STAINLESS	EVV648SS

VAVANO ISLAND

ELICA DESIGN CENTER



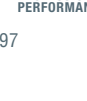
See page 125
Ver pag. 125



≥ 30"



≥ 30"



Size Medidas	42" - 48"
Mounting type Instalación	Island Isla
Type Finish Acabados	Stainless Steel Acero inoxidable
Installation Type Versión	Ducted Only Aspirante
Controls Mandos	IN/OUT BACKLIT KNOB
Illumination Iluminación	4- LED
Blower Type Tipo de Motor	600 CFM 1200 CFMs (Optional External Blower)
Working Speed Sones Sones velocidad de trabajo	1.6 Sones 1.6 Sones
Blower Performance Capacidad del motor	Speed 1, 205 CFM Speed 2, 350 CFM Speed 3, 510 CFM Speed 4, 600 CFM
Electrical Electricidad	120V - 60 Hz
Duct transition Salida del ducto	8" Round with Back Draft Damper (top)
Dishwasher-Safe, Professional Stainless Steel Angled Baffle Filter (3w/ 42" & 48") Filtro Profesional de Acero Inoxidable. Lavable en Lavavajillas.	
ACCESSORIES Accesorios	
Optional Long Chimney Extension Kit Kit de Extensión de chimenea	CODE:KIT0100317
MODELS Modelo	
VAVANO ISLAND 42" STAINLESS	EVI642SS
VAVANO ISLAND 48" STAINLESS	EVI648SS



CALABRIA

	SIZE Medidas	CODE Código
Optional 6-inch Chimney Extension	30 inch	KIT02159
	36 inch	KIT02158
	42 inch	KIT02622
	48 inch	KIT02164
Optional 12-inch Chimney Extension	30 inch	KIT02160
	36 inch	KIT02161
	42 inch	KIT02623
	48 inch	KIT02165
Optional Heat Lamp Kit	30 inch	KIT0142857
	36 inch	KIT02746
	42 inch	KIT02621
	48 inch	KIT02747
Optional Stainless Steel Back Splash & Warming Racks	30 inch	KIT0142864
	36 inch	KIT02163
	42 inch	KIT02624
	48 inch	KIT02166



CERVINIA

	SIZE Medidas	CODE Código
Optional 6-inch Chimney Extension	30 inch	KIT02159
	36 inch	KIT02158
Optional 12-inch Chimney Extension	30 inch	KIT02160
	36 inch	KIT02161
Optional Stainless Steel Back Splash & Warming Racks	30 inch	KIT0142864
	36 inch	KIT0142867

LEONE

	CODE Código
Chimney Extension Kit - Reaches 9'0" - 12'0" ducted	KIT02785

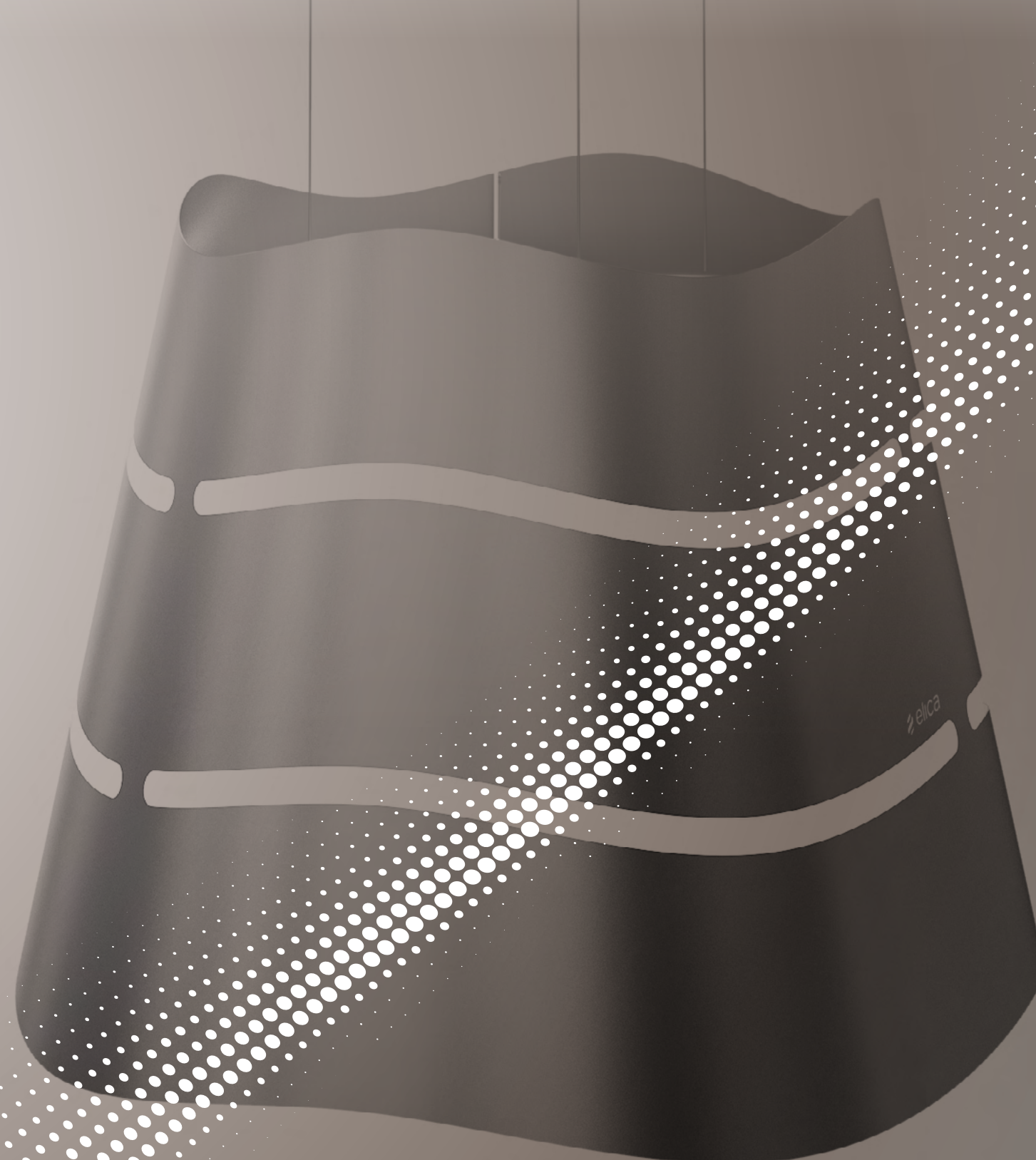
LEONE ISLAND

	CODE Código
Chimney Extension Kit - Reaches 9'0" - 12'0"	KIT0100317

ICONIC

ICONIC SERIES HOODS ARE UNIQUELY ITALIAN, WITH A FOCUS ON DESIGN THAT MAKES A STATEMENT IN ANY HOME, PROVIDING CAPTIVATING BEAUTY, COMPLIMENTED BY INNOVATIVE MATERIALS AND TECHNOLOGY THAT PROMOTE CURIOSITY, EMOTION AND CONVERSATION.

LA LÍNEA DE PRODUCTOS ICONIC SON DISEÑOS ITALIANOS EXCLUSIVOS, CON UN ENFOQUE EN EL DISEÑO QUE HACE ÚNICO CUALQUIER HOGAR, PROPORCIONANDO UNA BELLEZA CAUTIVADORA, COMPLEMENTADA POR MATERIALES INNOVADORES Y UNA TECNOLOGÍA QUE PROMUEVE LA CURIOSIDAD, LA EMOCIÓN Y LA CONVERSACIÓN.



#STYLE #APPEAL #FANTASY #UNIQUENESS
#ESTILO #APARIENCIA #FANTASÍA #UNICIDAD

CAPTIVATING HIGH DESIGN

DISEÑOS CAUTIVADORES

EASY brilliantly glossy finish reflects the world around it like a kaleidoscope, and provides a powerful visual impact, while the modern, clean-lined definition makes it easily adaptable to a variety of styles and environments. Many are misled by EASY's pendent light appearance, touch control, LED lighting and perimeter aspiration are pleased to find its decorative qualities by a high functioning range hood hidden within.

EASY, acabado brillante que refleja el mundo a su alrededor como un caleidoscopio, proporciona un poderoso impacto visual, mientras que la definición de sus modernas líneas delgadas la hacen fácilmente adaptable a una variedad de estilos y entornos. Muchos son engañados por su apariencia de lámpara colgante; un control táctil, iluminación LED y aspiración perimetral se complacen en brindar una decoración detrás de su función principal como campana purificadora de alto funcionamiento.



ICONIC



EASY

ELICA DESIGN CENTER



See page 125
Ver pag. 125



Size Medidas	20"
Mounting type Instalación	Island/Wall mount Isla/Pared
Type Finish Acabados	Stainless Steel Acero inoxidable
Installation Type Versión	Recirculating Only Recirculante

Controls Mandos	TOUCH CONTROL 3S + B
Illumination Iluminación	3 LED 2,5 Watts 4000K
Blower Type Tipo de Motor	355 CFM
Working Speed Sones Sones velocidad de trabajo	1 Sones
Blower Performance Capacidad del motor	Speed 1, 102 CFM Speed 2, 165 CFM Speed 3, 240 CFM Speed 4, 355 CFM

Electrical Electricidad	120V - 60 Hz
----------------------------	--------------

1 Dishwasher-Safe, Perimeter Aspiration + Aluminum Mesh Filter.
1 Carbon Long Life Filter
Aspiración Perimetral con Filtro lavable de Aluminio.
1 Filtro de Carbón de Alta Duración.

ACCESSORIES Accesorios	
Optional Wall Mounting Bracket Kit Opcional Kit para instalar en Pared	CODE:KIT0135798

MODELS Modelo	
EASY 20" SS	EESI320SS



STAR

ELICA DESIGN CENTER



See page 125
Ver pag. 125



Size Medidas	20"
Mounting type Instalación	Island Isla
Type Finish Acabados	Glass Crystals + Stainless Steel Cristal + Acero inoxidable
Installation Type Versión	Recirculating Only Recirculante

Controls Mandos	MAGIC WAND
Illumination Iluminación	1 Halogen 20w, 1 light intensity 3 Incandescent 40w
Blower Type Tipo de Motor	300 CFM
Working Speed Sones Sones velocidad de trabajo	0.3 Sones
Blower Performance Capacidad del motor	Speed 1, 100 CFM Speed 2, 175 CFM Speed 3, 250 CFM Speed 4, 300 CFM

Electrical Electricidad	120V - 60 Hz
----------------------------	--------------

1 Dishwasher-Safe, Aluminum Mesh Grease filter, Long Life Carbon
1 Filtro de Aluminio Lavable y Filtro de Carbón de Alta Duración

ACCESSORIES Accesorios	
Optional Hight Ceiling Extension Kit Opcional Kit de Extensión para Techo	CODE:KIT01921
Optional Jet Black Remote control Opcional Control Remoto Jet Black	CODE:KIT02183/1

MODELS Modelo	
STAR 20" SS	EST319GL



WAVE

ELICA DESIGN CENTER

See page 125
Ver pag. 125



Size Medidas	20"
Mounting type Instalación	Island/Wall mount Isla/Pared
Type Finish Acabados	Stainless Steel Acero inoxidable
Installation Type Versión	Recirculating Only Recirculante

Controls Mandos	ELECTRONIC PUSH BUTTON
Illumination Iluminación	2 Halogen 20w, 1 light intensity 3 Incandescent 40w
Blower Type Tipo de Motor	350 CFM
Working Speed Sones Sones velocidad de trabajo	0.3 Sones
Blower Performance Capacidad del motor	Speed 1, 110 CFM Speed 2, 220 CFM Speed 3, 350 CFM
Electrical Electricidad	120V - 60 Hz

Dishwasher-Safe, Aluminum Mesh Grease, Long Life Carbon
Filtro de Aluminio Lavable y Filtro de Carbón de Alta Duración

ACCESSORIES Accesorios	
Optional Hight Ceiling Extension Kit Opcional Kit de Extensión para Techo	CODE:KIT01921
Optional Wall Mounting Bracket Kit Opcional Kit para instalar en Pared	CODE:KIT02663

MODELS Modelo	
WAVE 20" SS	EWV320SS



≥ 24"



≥ 27"



AMBIENT LIGHT



LONG LIFE FILTER



TWIN

ELICA DESIGN CENTER

See page 125
Ver pag. 125



Size Medidas	36"
Mounting type Instalación	Island Isla
Type Finish Acabados	Stainless Steel Acero inoxidable
Installation Type Versión	Recirculating Only Recirculante

Controls Mandos	MAGIC WAND
Illumination Iluminación	2 Halogen 40w, 1 light intensity 6 Incandescent 40w
Blower Type Tipo de Motor	550 CFM
Working Speed Sones Sones velocidad de trabajo	0.3 Sones
Blower Performance Capacidad del motor	Speed 1, 200 CFM Speed 2, 325 CFM Speed 3, 450 CFM Speed 4, 550 CFM
Electrical Electricidad	120V - 60 Hz

Dishwasher-Safe, Aluminum Mesh Grease, Long Life Carbon
Filtro de Aluminio Lavable y Filtro de Carbón de Alta Duración

ACCESSORIES Accesorios	
Optional Hight Ceiling Extension Kit Opcional Kit de Extensión para Techo	CODE:KIT01921
Optional Jet Black Remote control Opcional Control Remoto Jet Black	CODE:KIT02183/1

MODELS Modelo	
TWIN 36" SS	ETW536SS



≥ 24"



≥ 27"



AMBIENT LIGHT



LONG LIFE FILTER

When the view out your kitchen window is too spectacular to disrupt with a large range hood, Elica's SIENA is the perfect solution. Siena literally installs into the ceiling and is discreetly flush mounted, which allows the cabinetry and outdoors to take center stage. However, when it's time to cook, Siena will easily do the job.

Siena comes equipped with a powerful 600 CFM, Inline blower, which is mounted in the attic for added silence and peacefulness. The 43" x 27" size provides excellent capture area, and in addition, Perimeter Aspiration Technology has been included, which increases suction 35%, making SIENA a highly effective hood despite its out-of-sight location. SIENA's bright halogen lighting and 4 speed blower are conveniently operated by an ergonomic remote control.

Cuando la vista de tu ventana es tan espectacular como para interrumpirla con una campana de gran tamaño, SIENA es la solución perfecta. Siena se instala empotrándola en el techo permitiendo que los gabinetes y el paisaje exterior sean el escenario central. Sin embargo, cuando es hora de cocinar, Siena hará el trabajo fácilmente. SIENA viene equipada con un motor "In line" de 600 CFM, que se monta en la parte superior de la campana o en el ático lo que permite una operación silenciosa. El tamaño de 43" x 27" proporciona una excelente área de captura que a través de su plato perimetral aumenta la succión hasta en un 35%, haciendo a SIENA una campana altamente eficiente a pesar de su ubicación a gran altura y fuera de la vista. Sus 4 lámparas de iluminación halógena al igual que sus 4 velocidades son convenientemente operadas por un control remoto ergonómico.

TO TAKE CENTER STAGE

TOMANDO EL EXCENARIO
CENTRAL





SIENA

ELICA DESIGN CENTER

See page 125
Ver pag. 125



≥ 24"



≥ 27"



BLOWER KIT



REMOTE CONTROL



AMBIENT LIGHT



TOP PERFORMANCE



PERIMETER ASPIRATION

Size Medidas	43x27"
Mounting type Instalación	Wide Ceiling mount Techo
Type Finish Acabados	Stainless Steel Acero inoxidable
Installation Type Versión	Ducted Aspirante

Controls Mandos	REMOTE CONTROL
Illumination Iluminación	4 Halogen 20w
Blower Type Tipo de Motor	600 CFM (Blower Sold Separately)
Working Speed Sones Sones velocidad de trabajo	0.3 Sones
Blower Performance Capacidad del motor	Speed 1, 160 CFM Speed 2, 280 CFM Speed 3, 470 CFM Speed 4, 600 CFM
Electrical Electricidad	120V - 60 Hz
Duct transition Salida del ducto	6" Round

Perimeter Aspiration w/ Dishwasher-Safe, Aluminum Mesh Filter
Aspiración Perimetral con Filtro lavable de Aluminio.

ACCESSORIES Accesorios	
Optional In Line Blower SEM1 US 120V Opcional Motor In Line	CODE:PRF0116568

MODELS Modelo	
SIENA 43"x27" CEILING MOUNTED HOOD	ESNX43SS



GLIDE

ELICA DESIGN CENTER

See page 125
Ver pag. 125



Size Medidas	30" - 36"
Mounting type Instalación	Under-Cabinet Bajo Gabinete
Type Finish Acabados	Stainless Steel + Glass Acero inoxidable + Vidrio
Installation Type Versión	Ducted or Recirculating Aspirante o Recirculante

Controls Mandos	ELECTRONIC TOUCH CONTROL
Illumination Iluminación	2 Halogen 20w, 2 light intensities
Blower Type Tipo de Motor	450 CFM
Working Speed Sones Sones velocidad de trabajo	0.7 Sones
Blower Performance Capacidad del motor	Speed 1, 110 CFM Speed 2, 200 CFM Speed 3, 300 CFM Speed 4, 450 CFM
Electrical Electricidad	120V - 60 Hz
Duct transition Salida del ducto	6" Round (top)

Perimeter Aspiration w/ Dishwasher-Safe, Aluminum Mesh Filter
1 Filtro Lavable de Acero Inoxidable

ACCESSORIES Accesorios	
Optional Recirculating Kit Kit opcional recirculante	CODE:F00539

MODELS Modelo	
GLIDE 30" STAINLESS	EGL430SS
GLIDE 36" STAINLESS	EGL436SS



≥ 24"

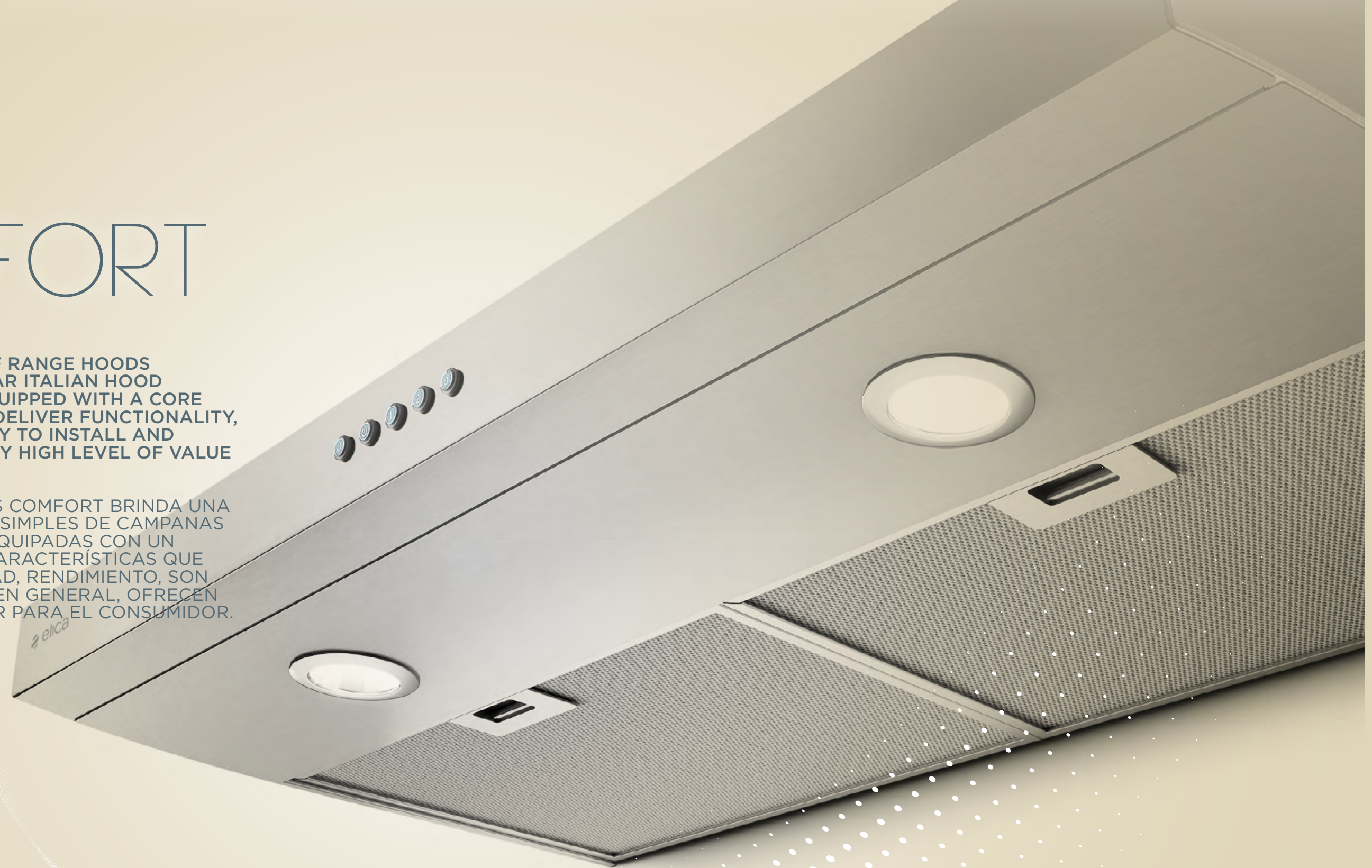


≥ 27"

COMFORT

THE COMFORT SERIES OF RANGE HOODS FEATURE HIGHLY POPULAR ITALIAN HOOD DESIGNS, WHICH ARE EQUIPPED WITH A CORE SET OF FEATURES THAT DELIVER FUNCTIONALITY, PERFORMANCE, ARE EASY TO INSTALL AND OVERALL DELIVER A VERY HIGH LEVEL OF VALUE TO THE CONSUMER.

LA LÍNEA DE PRODUCTOS COMFORT BRINDA UNA PROPUESTA DE DISEÑOS SIMPLES DE CAMPANAS ITALIANAS, QUE ESTÁN EQUIPADAS CON UN CONJUNTO BÁSICO DE CARACTERÍSTICAS QUE OFRECEN FUNCIONALIDAD, RENDIMIENTO, SON FÁCILES DE INSTALAR Y, EN GENERAL, OFRECEN UN ALTO NIVEL DE VALOR PARA EL CONSUMIDOR.



#SIMPLICITY #GOOD LOOKING #HIGH QUALITY #VALUE
#SIMPLEZA #BUENA APARIENCIA #ALTACALIDAD #VALOR

GOOD LOOKING
AND SPACE SAVER

GRAN PRESENCIA Y
AHORRADOR DE ESPACIOS



The slim ALLASIO with 4 3/4" height is ideal where under-cabinet space is limited, plus the contemporary styling will compliment other appliances. ALLASIO is equipped with a 300 CFM internal blower, which provides sufficient ventilating power for most kitchens. Available in 30" and 36" widths, Allasio features electronic backlit push button controls, that illuminate when activated and manage the 3 speed blower and long life LED lighting. Easy maintenance and a cleaner kitchen are assured with dishwasher safe anodized aluminum mesh filters, plus a recirculation kit is available if ducting to the outside is not an option.

La delgada campana ALLASIO con una altura de 4 3/4" es ideal para espacios limitados en los gabinetes, además de que su estilo contemporáneo complementará con otros electrodomésticos. ALLASIO está equipada con un motor interno de 300 CFM, que proporciona suficiente potencia de ventilación para la mayoría de las cocinas. Disponible en 30" y 36" de ancho, ALLASIO cuenta con un control de botones con retroiluminación electrónica, que se iluminan cuando se activan y administran el ventilador de 3 velocidades y la iluminación LED de larga duración. Se garantiza un mantenimiento sencillo y una cocina más limpia con filtros de malla de aluminio anodizado aptos para lavavajillas, además de la disponibilidad de un kit de recirculación cuando los conductos hacia el exterior no son una opción.

 **ALLASIO**
ELICA DESIGN CENTER



ALLASIO
ELICA DESIGN CENTER



See page 125
Ver pag. 125



Size Medidas	30" - 36"
Mounting type Instalación	Under-Cabinet Bajo Gabinete
Type Finish Acabados	Stainless Steel Acero inoxidable
Installation Type Versión	Ducted or Recirculating Aspirante o Recirculante

Controls Mandos	BACKLIT PUSH BUTTON
Illumination Iluminación	2 LED 2,1 Watts
Blower Type Tipo de Motor	300 CFM
Working Speed Sones Sones velocidad de trabajo	1.6 Sones
Blower Performance Capacidad del motor	Speed 1, 120 CFM Speed 2, 210 CFM Speed 3, 300 CFM
Electrical Electricidad	120V - 60 Hz
Duct transition Salida del ducto	3 1/4" x 10" with Back Draft Damper (top or rear) 7" Round (top) Sold Separately



Dishwasher-Safe, Anodized Aluminum Mesh Filtro Lavable de Aluminio	
ACCESSORIES Accesorios	
Optional Recirculating Kit 30" Kit opcional recirculante	CODE:KIT02178
Optional Recirculating Kit 36" Kit opcional recirculante	CODE:KIT02179
Optional Backdraft Damper 7" round Válvula de no Retorno	CODE:KIT02723

MODELS Modelo	
ALLASIO 30" SS	EALA330S1
ALLASIO 36" SS	EALA336S1



NEMI
ELICA DESIGN CENTER

See page 125
Ver pag. 125



Size Medidas	30" - 36"
Mounting type Instalación	Under-Cabinet Bajo Gabinete
Type Finish Acabados	Stainless Steel Acero inoxidable
Installation Type Versión	Ducted or Recirculating Aspirante o Recirculante

Controls Mandos	BACKLIT PUSH BUTTON
Illumination Iluminación	2 LED 2,1 Watts
Blower Type Tipo de Motor	280 CFM
Working Speed Sones Sones velocidad de trabajo	1.5 Sones
Blower Performance Capacidad del motor	Speed 1, 110 CFM Speed 2, 200 CFM Speed 3, 280 CFM
Electrical Electricidad	120V - 60 Hz
Duct transition Salida del ducto	3 1/4" x 10" with Back Draft Damper (top or rear) 7" Round (top) Sold Separately



≥ 24"



≥ 27"



3X LAYER
MESH FILTER



LED
LIGHT

Dishwasher-Safe, Anodized Aluminum Mesh Filtro Lavable de Aluminio	
ACCESSORIES Accesorios	
Optional Backdraft Damper 7" round Válvula de no Retorno	CODE:KIT02723
Optional Duct Transition Transición Opcional	CODE:KIT02722
Optional Recirculating Kit 30" - 36" Kit opcional recirculante	CODE:KIT02726

MODELS Modelo	
NEMI 30" SS	ENM230S1
NEMI 36" SS	ENM236S1

VOLTERRA
ELICA DESIGN CENTER



See page 125
Ver pag. 125



Size Medidas	30" - 36"
Mounting type Instalación	Wall-Mount Pared
Type Finish Acabados	Stainless Steel Acero inoxidable
Installation Type Versión	Ducted or Recirculating Aspirante o Recirculante

Controls Mandos	BACKLIT PUSH BUTTON
Illumination Iluminación	2 LED 2,1 Watts
Blower Type Tipo de Motor	400 CFM
Working Speed Sones Sones velocidad de trabajo	1.5 Sones
Blower Performance Capacidad del motor	Speed 1, 160 CFM Speed 2, 280 CFM Speed 3, 400 CFM
Electrical Electricidad	120V - 60 Hz
Duct transition Salida del ducto	6" Round with Back Draft Damper (top)



≥ 24"



≥ 27"



3X LAYER
MESH FILTER



LED
LIGHT

Dishwasher-Safe, Anodized Aluminum Mesh Filtro Lavable de Aluminio	
Telescopic Chimney Extension 7'11" - 9'2" (ducted) / 7'11" - 9'6" (recirculating) Extensión de Chimenea Telescópica	
ACCESSORIES Accesorios	
Optional Recirculating Kit Kit opcional recirculante	CODE:KIT02766
Optional Long Chimney Extension Kit (8'11"-11'4" ducted / 8'11"-11'8" recirculating) Kit de Extensión de chimenea	CODE:KIT02762

MODELS Modelo	
VOLTERRA 30" SS	EVL430S2
VOLTERRA 36" SS	EVL436S2





TOBLINO

ELICA DESIGN CENTER

See page 125
Ver pag. 125



Size Medidas	30" - 36"
Mounting type Instalación	Wall-Mount Pared
Type Finish Acabados	Stainless Steel Acero inoxidable
Installation Type Versión	Ducted or Recirculating Aspirante o Recirculante

Controls Mandos	BACKLIT PUSH BUTTON
Illumination Iluminación	2 LED 2,1 Watts
Blower Type Tipo de Motor	400 CFM
Working Speed Sones Sones velocidad de trabajo	1.5 Sones
Blower Performance Capacidad del motor	Speed 1, 160 CFM Speed 2, 280 CFM Speed 3, 400 CFM
Electrical Electricidad	120V - 60 Hz
Duct transition Salida del ducto	6" Round with Back Draft Damper (top)



Dishwasher-Safe, Anodized Aluminum Mesh Filtro Lavable de Aluminio	
Telescopic Chimney Extension 6'9" - 8'5" (ducted) / 6'9" - 8'9" (recirculating) Extensión de Chimenea Telescópica	

ACCESSORIES Accesorios	
Optional Recirculating Kit Kit opcional recirculante	CODE:KIT0102875
Optional Long Chimney Extension Kit (7'5"-10' ducted / 7'5"-10'4" recirculating) Kit de Extensión de chimenea	CODE:KIT02785

MODELS Modelo	
TOBLINO 30" SS	ETB430S2
TOBLINO 36" SS	ETB436S2



POTENZA

ELICA DESIGN CENTER



See page 125
Ver pag. 125



Size Medidas	30" - 36"
Mounting type Instalación	Wall-Mount Pared
Type Finish Acabados	Stainless Steel Acero inoxidable
Installation Type Versión	Ducted or Recirculating Aspirante o Recirculante

Controls Mandos	BACKLIT PUSH BUTTON
Illumination Iluminación	2 LED 2,1 Watts
Blower Type Tipo de Motor	400 CFM
Working Speed Sones Sones velocidad de trabajo	1.5 Sones
Blower Performance Capacidad del motor	Speed 1, 160 CFM Speed 2, 280 CFM Speed 3, 400 CFM
Electrical Electricidad	120V - 60 Hz
Duct transition Salida del ducto	6" Round with Back Draft Damper (top)



Dishwasher-Safe, Anodized Aluminum Mesh Filtro Lavable de Aluminio	
Telescopic Chimney Extension 6'9" - 8'5" (ducted) / 6'9" - 8'9" (recirculating) Extensión de Chimenea Telescópica	

ACCESSORIES Accesorios	
Optional Recirculating Kit Kit opcional recirculante	CODE:KIT02721
Optional Long Chimney Extension Kit (7'5"-10' ducted / 7'5"-10'4" recirculating) Kit de Extensión de chimenea	CODE:KIT0100315
Charcoal filter replacement Reemplazo Filtro de Carbón	CODE:KIT02667

MODELS Modelo	
POTENZA 30" SS	EPT430S2
POTENZA 36" SS	EPT436S2





ASTI

ELICA DESIGN CENTER



See page 125
Ver pag. 125



Size Medidas	28"
Mounting type Instalación	Insert Inserto
Type Finish Acabados	Stainless Steel Acero inoxidable
Installation Type Versión	Ducted or Recirculating Aspirante o Recirculante

Controls Mandos	BACKLIT PUSH BUTTON
Illumination Iluminación	2 LED 2,1 Watts
Blower Type Tipo de Motor	400 CFM
Working Speed Sones Sones velocidad de trabajo	1.5 Sones
Blower Performance Capacidad del motor	Speed 1, 160 CFM Speed 2, 280 CFM Speed 3, 400 CFM
Electrical Electricidad	120V - 60 Hz
Duct transition Salida del ducto	6" Round with Back Draft Damper (top)



≥ 24"



≥ 27"



3X LAYER
MESH FILTER



LED
LIGHT

Dishwasher-Safe, Anodized Aluminum Mesh Filtro Lavable de Aluminio	
ACCESSORIES Accesorios	
Optional Recirculating Kit Kit opcional recirculante	CODE:KIT02770
Optional Hood Liner 30" Opcional Marco Metálico de 30"	CODE:KIT02773
Optional Hood Liner 36" Opcional Marco Metálico de 36"	CODE:KIT02774

MODELS Modelo	
ASTI 28" SS	EAS428S1



SORA

ELICA DESIGN CENTER



See page 125
Ver pag. 125



Size Medidas	30" - 36"
Mounting type Instalación	Under-Cabinet Bajo Gabinete
Type Finish Acabados	Stainless Steel Acero inoxidable
Installation Type Versión	Ducted or Recirculating Aspirante o Recirculante

Controls Mandos	ROCKER CONTROLS
Illumination Iluminación	2 Halogen 40w, 1 Light Intensity
Blower Type Tipo de Motor	400 CFM
Working Speed Sones Sones velocidad de trabajo	1.5 Sones
Blower Performance Capacidad del motor	Speed 1, 160 CFM Speed 2, 400 CFM
Electrical Electricidad	120V - 60 Hz
Duct transition Salida del ducto	3 1/4" x 10" with Back Draft Damper (top or rear)



≥ 24"



≥ 27"



3X LAYER
MESH FILTER

Dishwasher-Safe, Anodized Aluminum Mesh Filtro Lavable de Aluminio	
ACCESSORIES Accesorios	
Optional Recirculating (2 carbon filters)Kit opcional recirculante	CODE:KIT02770

MODELS Modelo	
SORA 30" SS	ESR430SS
SORA 36" SS	ESR436SS





COOKER HOOD PLUS características de la campana



WIRELESS CONNECTIVITY

WIRELESS CONNECTIVITY

The wireless connection ensures constant communication between the induction cooktop and the cooker hood. Usage information of the cooktop (activated zones, cooking power and presence of pots) are transmitted in real time to the hood that processes them. The hood then selects automatically the optimum operating level to ensure a better quality of the air inside the kitchen. In this way it is possible to focus entirely on the food preparation. The hood turns off automatically when it is no longer necessary extracting cooking fumes, thus avoiding a waste of energy.

El uso de la conexión inalámbrica garantiza una comunicación constante entre la parrilla de inducción y la campana. La información de uso de la parrilla (áreas activadas, potencia de cocción y presencia de ollas) se transmite en tiempo real por tanto la campana selecciona de manera automática el nivel ideal de funcionamiento para garantizar una mejor calidad del aire en el interior de la cocina. De esta forma se puede concentrar plenamente en el proceso de preparación de los alimentos. La campana se apaga automáticamente cuando ya no es necesario aspirar humos, evitando así la pérdida de energía.



TOP PERFORMANCE

TOP PERFORMANCE

Excellent performance for models equipped with this plus. High fume capturing capacity with an average aspiration range of 600 CFM's. with low noise levels, 1.2 - 1.7 sones at working speed.

Excelente rendimiento para los modelos equipados con este plus. Alta capacidad de captura de humos con un rango de aspiración promedio de 600 CFM's con bajos niveles de ruido que van de 1.2 a 1.7 sones a la velocidad de trabajo.



PROFESSIONAL PERFORMANCE

PROFESSIONAL PERFORMANCE

Special features and very high performances for models with aspiration capacity between 600 and 1200 CFM's, and noise level between 65 and 75 db(A) at maximum speed. The Ideal complement of PRO ranges.

Características especiales y muy altas prestaciones para los modelos con capacidad de aspiración entre 600 y 1200 CFM's y niveles de ruido de 1.4 a 1.6 sones a la velocidad de trabajo. El complemento ideal de las campanas profesionales.



PERIMETER ASPIRATION

PERIMETER ASPIRATION

First developed by Elica, this technology literally turned the market 180 degrees and opened the door to hoods that could be mounted on the wall like picture frames. The technology draws air through a narrowed channel around a face plate, which increases suction, without increasing blower speed or energy consumption.

Esta característica fue desarrollada originalmente por Elica, una tecnología que literalmente le ha dado un giro de 180° al mercado y ha permitido que algunas campanas sean diseñadas hasta con una apariencia de cuadro decorativo. La tecnología aspira el aire a través un canal estrecho entorno a una placa frontal, la cual aumenta la succión de aire sin necesidad de aumentar la velocidad del ventilador o el consumo de energía.



HUSH SYSTEM

HUSH SYSTEM

An exclusive sound deadening technology that effectively reduces sound levels up to 35%, compared to typical range hoods.

HUSH, una exclusiva tecnología de supresión de sonido que de forma efectiva reduce los niveles de ruido hasta en un 35%, en comparación con otras campanas de cocina del mercado.



CFM REDUCTION

CFM REDUCTION

CFM Reduction System (CRS), is an exclusive feature to Elica hoods, which enables the user to reduce directly in the glass touch control the maximum blower CFM, to meet local code requirements.

Sistema de Reducción de CFM (CRS) es una característica exclusiva de las campanas Elica que permite al usuario programar una reducción de la velocidad máxima del motor directamente en el control de vidrio táctil, para cumplir con requerimientos legales de algunas localidades de USA.



HEAT GUARD

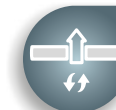
HEAT GUARD

A safety feature that protects the hood and cabinetry from excessive heat, by sensing extreme temperatures (>158 degrees) and will automatically adjusts the blower speed to HIGH. Blower speed will automatically adjust back once temperatures drop to a safe level.

Una opción de seguridad que protege a la campana y los gabinetes del calor excesivo mediante la detección de temperaturas extremas (> 158 grados) y automáticamente ajusta la velocidad del ventilador en ALTO, la velocidad del ventilador se vuelve ajustar automáticamente una vez que la temperatura baja a un nivel seguro.



COOKER HOOD PLUS características de la campana



LONG LIFE FILTER

LONG LIFE FILTER

One-of-a-kind odour filter, capable of regenerating itself and of lasting up to 3 years, while standard filters have an average life between 3 to 6 months. To maintain these characteristics, the filter only requires simple maintenance: wash every 2 or 3 months with hot water and mild soap (also in the dishwasher at 65 degrees) and dry in the oven for 10 minutes at 100 degrees.

Es un filtro de carbón para la eliminación de olores con elevado nivel de eficiencia, único en grado de regenerarse y de durar hasta tres años mientras los filtros estándar tienen una duración de 3 a 6 meses. Para conservar estas características, el filtro necesita un simple mantenimiento: lavar cada 2 o 3 meses con agua caliente y un detergente delicado (se puede lavar en lavavajillas a 65 grados) y secar en horno por 10 minutos a 100 grados.



TUNE-WHITE

TUNE-WHITE

Elica is at the top also with the customization of kitchen lighting, thanks to the use of the led strip with the GK Changing feature which, during the installation phase, allows you to choose to adapt the hood light with other lighting in the kitchen, by adjusting the temperature of leds, choosing from a range that goes from yellow light (2700 K) to white light (6000 K). And the kitchen, thanks to the hood, will have uniform warm or cool lighting.

Elica al top también en las opciones personales de la luz en la cocina, gracias a la implementación de las strip led de la función gk changing que, durante la instalación permitirá elegir la luz del ambiente cocina, regulando la temperatura de las led eligiendo una gama que va de luz blanca cálida (2700k) a luz blanca fría (6000k). Y la cocina, gracias a la campana, tendrá luz uniforme caliente o fría.



AMBIENT LIGHT

AMBIENT LIGHT

Elica studies on hood lighting leaves no stone unturned. Here we have thought about products not only able to light the cooktop, but the entire kitchen space. And so the hood is transformed: from a kitchen appliance to a true lighting element. Considering the design of Elica hoods, it is not hard to imagine how this option is quite unique, and represents one extraordinary point of strength for us.

Los estudios Elica sobre la luz aplicada a las campanas no dejan de lado nada. Aquí se ha pensado en productos que pueden no solo iluminar la placa sino también el ambiente de la cocina. De esta manera la campana se transforma de electrodoméstico a un verdadero y propio punto de luz. Considerando el diseño de las campanas Elica no es difícil imaginar cómo esta opción no sea una entre tantas, sino que constituya una fantástica ventaja.



LED LIGHT

LED LIGHT

LED lighting is undoubtedly the smartest solution in terms of energy saving. Expected life time of over 20.000 hours, represents the most remarkable advantage of LED light bulbs.

La iluminación LED es, por mucho, la solución más inteligente en ahorro de energía. El tiempo de vida se destaca como el beneficio número uno de las luces LED teniendo una expectativa de hasta 20.000 horas.



DIM-LIGHT

DIM-LIGHT

The Dimmer allows you to adjust the brightness of the light as you wish. With Elica, lighting is customized in a discreet, personal and practical way, in order to contribute in creating the perfect kitchen atmosphere.

El Dimmer permite regular la intensidad de la luz a voluntad. La personalización de la iluminación con Elica se elige y es DIM-LIGHT un modo discreto, personal y práctico para contribuir a la creación de una atmósfera perfecta en la cocina.



LED REPLACEABLE

LED CONSUMER REPLACEABLE BULB

High quality LED lighting usually requires a skilled technician to replace lamps. Avoid this expense with Elica's new LED lamps that enable typical homeowners to replace in seconds.

La iluminación LED de alta calidad por lo general requiere un técnico capacitado para reemplazar las lámparas. Evite este gasto con las nuevas lámparas LED de Elica que pueden ser reemplazadas en pocos segundos por un propietario común.



3X LAYER MESH FILTER

3X LAYER GREASE FILTER

Elica aluminum mesh filters are a step above competition, featuring triple layered, anodized aluminum that is woven into a highly dense mesh. The thick mesh captures more grease, anodization helps resist staining and provides durability to repeated cleanings in the dishwasher.

Los filtros de malla de aluminio de Elica están un paso adelante de la competencia, son de aluminio anodizado con triple capa dando como resultado una malla súper densa. La malla gruesa captura más grasa, la anodización ayuda a resistir las manchas y brinda durabilidad durante las limpiezas frecuentes en el lavavajillas.



STAINLESS STEEL BAFFLE SLOT FILTERS

A baffle shaped stainless steel filter with mesh backing allows air to pass but blocks grease, which drops into the high capacity baffle cavities. The design delivers large volume capacity, excellent capture efficiency at ALL blower speeds, silent operation, plus, durability that will last the life of the hood.

Filtros con canaletas de acero inoxidable y un reverso de malla que permite la desviación del paso del aire bloqueando las partículas de grasa, las cuales caen dentro de las canaletas. El diseño ofrece una gran capacidad de captura de flujo de aire, excelente eficiencia de captura de grasa, una operación silenciosa, además de una alta durabilidad que perdurará por toda vida útil de la campana.



STAINLESS STEEL MICROHOLE FILTERS

A multi-layered stainless steel filter that uses an offset hole pattern to effectively capture grease with high efficiency, plus offers large volume capacity at ALL blower speeds, silent operation and durability that will last the life of the hood.

Filtro de acero inoxidable con un patrón de orificios perfectamente distribuidos para capturar la grasa con eficacia, además de ofrecer una gran capacidad de extracción de humos y vapores en TODAS las velocidades disponibles del motor, permite una operación silenciosa y la durabilidad de los filtros a lo largo de la vida útil de la campana.



BLOWER KIT

Elica Blower KITs offers installation flexibility that will accommodate most construction requirements, plus provides options related to ventilation power and sound generation.

El KIT de motor externo Elica, ofrece flexibilidad de instalación que se adaptará a la mayoría de los requerimientos de construcción, además brinda opciones relacionadas con la potencia de ventilación y la generación de sonido.



PROFESSIONAL STAINLESS STEEL BAFFLE FILTERS WITH GREASE COLLECTORS

Professional grade, heavy gauge stainless steel baffle filters are the perfect choice for those with top chef dreams. Designed for high airflow cooking, the "S" shape design traps volumes of grease (for a cleaner kitchen), which is collected in trays for easy removal and cleaning.

Los filtros de acero inoxidable de calibre grueso y grado profesional son la elección perfecta para cocineros con grandes sueños. Diseñados para un proceso de cocción con altos flujos de aire, el diseño con forma de "S" desvía el aire permitiendo se atrape un alto volumen de partículas de grasa (para una cocina más limpia) que caen en los depósitos facilitando su extracción y limpieza.



ELECTRONIC TOUCH CONTROLS

Enjoy the modern design and convenience of multi-function electronic touch controls, which are discreetly hidden behind sleek black glass, and will illuminate a soft blue when activated.

Disfrute del moderno diseño y la conveniencia de los controles electrónicos táctiles con multifunción que se ocultan discretamente detrás de un elegante cristal negro, y se iluminan en color azul cuando se activa la campana.



SEAMLESS CRAFTSMANSHIP

Elica Professional grade hoods feature heavy gauge stainless steel "Seamless" construction that delivers refined elegance and reflects the superior quality and Italian craftsmanship invested into each range hood.

Las campanas profesionales Elica tienen una soldadura "invisible" de acero inoxidable de gran calibre que brinda una calidad superior y una refinada elegancia, dejando ver la inversión de nuestra artesanía italiana en cada una de nuestras campanas.

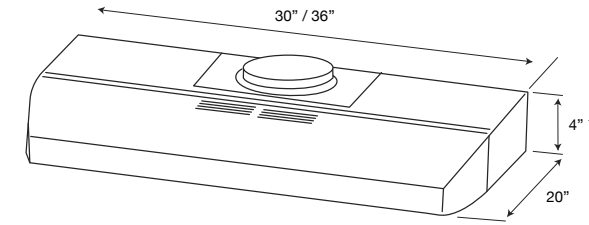


REMOTE CONTROL

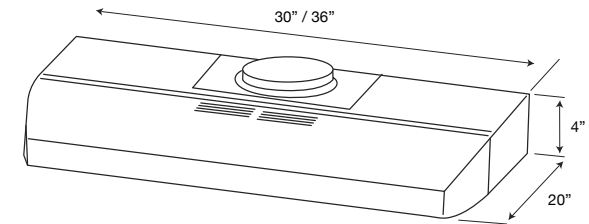
Elica's ADA compliant Remote Control, provides added convenience to the typical user, as well as, full function access for those with limited mobility.

El control remoto ELICA que cumple con los requerimientos ADA, proporciona una mayor comodidad para un usuario común, así como acceso a todas las funciones para personas con movilidad limitada.

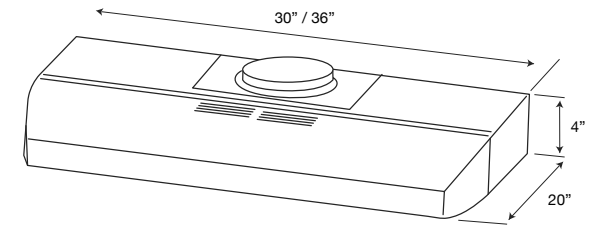
Allasio



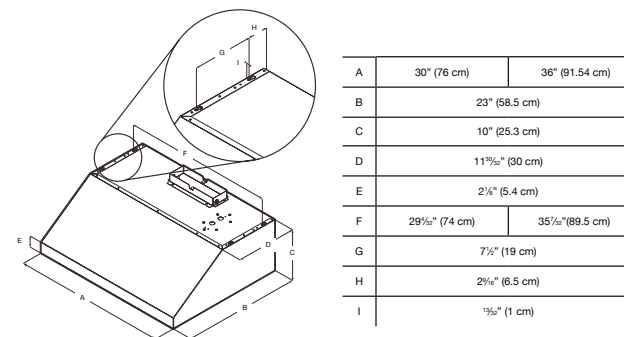
Aria



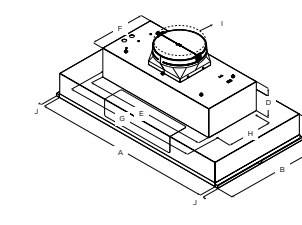
Bellagio



Cervinia

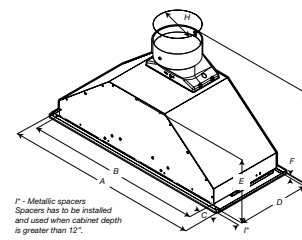


Arezzo - Trento



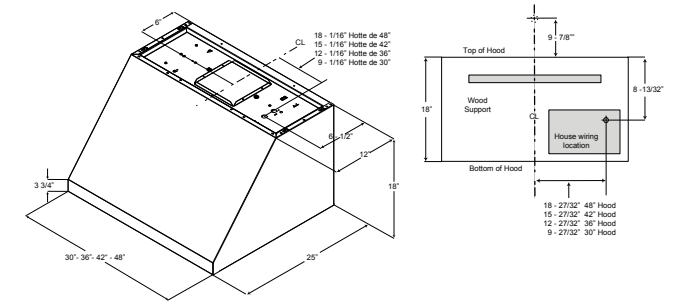
	Models				
	EAR628S3	EAR145S3	ETRI34S5	EAR140S3	EAR146S3
A	28" (71 cm)	34" (86.4 cm)	40" (101.6 cm)	46" (116.8 cm)	
B	22" (55.9 cm)	18" (45.7 cm)	22" (55.9 cm)		
C	5 1/4" (13.8 cm)				
D	6" (16.4 cm)				
E	27 1/2" (70 cm)				
F	12 1/2" (31.6 cm)				
G	29 1/2" (75.7 cm)				
H	10 1/4" (25.7 cm)				
I	10" (25.4 cm)				
J	1 1/2" (1.9 cm)				

Asti

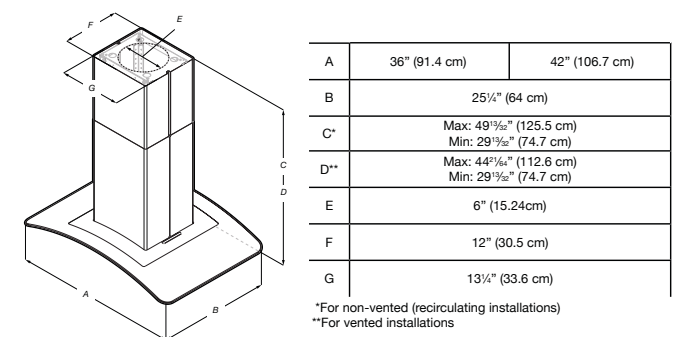


A	28 1/2" (71.8 cm)
B	26" (66 cm)
C	1 1/2" (2.9 cm)
D	10 3/4" (27.3 cm)
E	9 1/2" (24.2 cm)
F	1 1/2" (3.8 cm)
G	14 3/4" (37 cm)
H	6" (15.2 cm)
I	1/2" (1.27 cm)

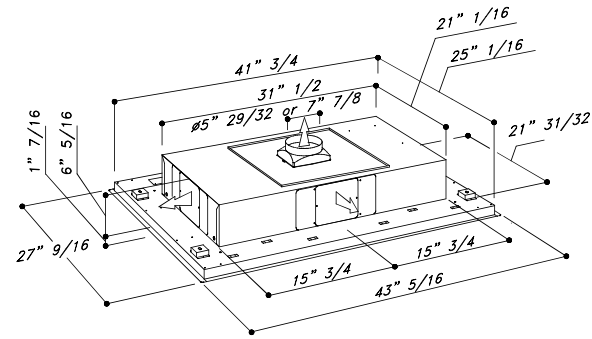
Calabria



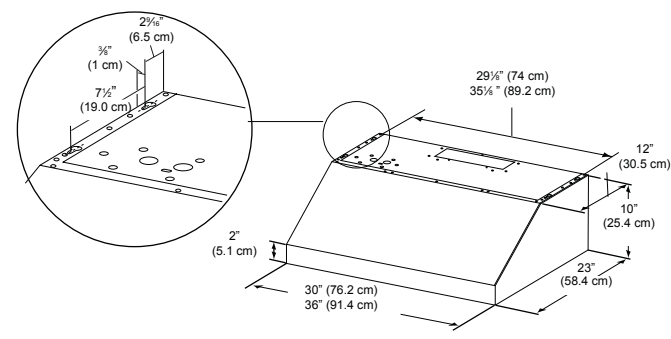
Cingoli



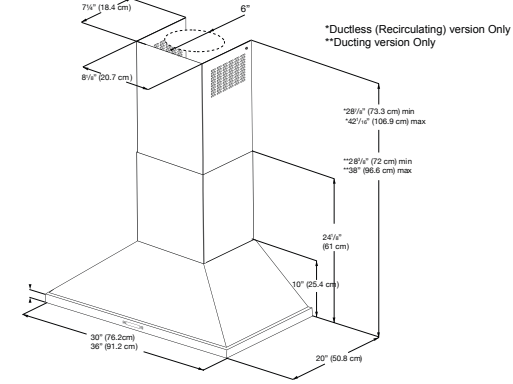
Siena



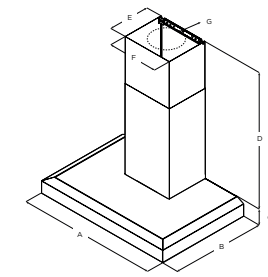
Sora



Varna - Varna BBS

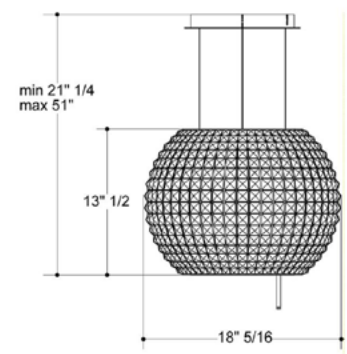


Vavano

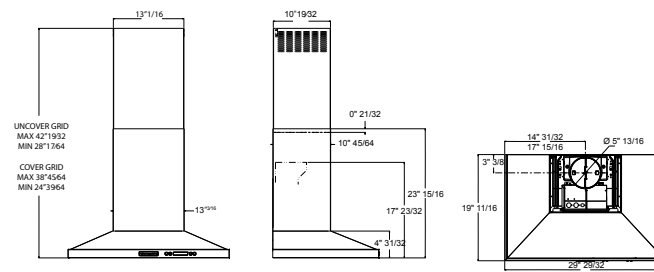


Models	
A	36" (91.4 cm) 48" (122 cm)
B	24" (61 cm)
C	5 1/4" (12.8 cm)
D	MAX: 52 1/4" (134 cm) MIN: 30" (76.2 cm)
E	10 1/4" (27 cm)
F	13 1/4" (33.2 cm)
G	8" (20 cm)

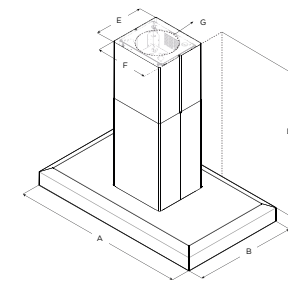
Star



Stoney

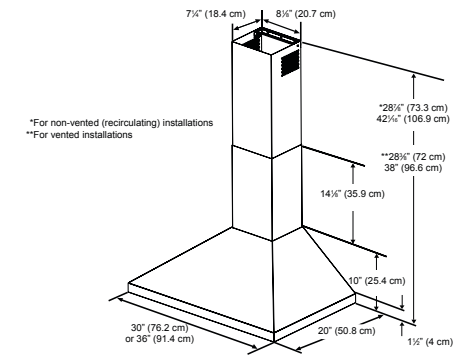


Vavano Island

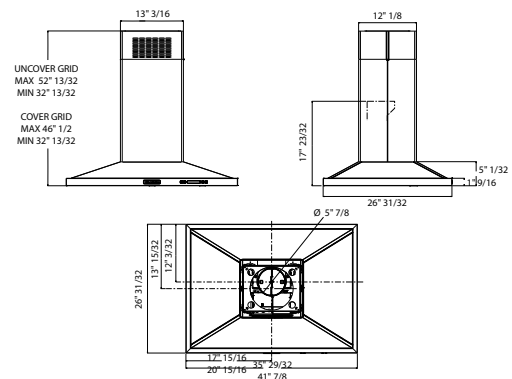


Models	
A	42" (106.7 cm) 48" (122 cm)
B	24 1/4" (62 cm)
C	5 1/4" (12.8 cm)
D	MAX: 51 1/4" (129.4 cm) MIN: 30" (76 cm)
E	12" (30.5 cm)
F	13 1/4" (33.2 cm)
G	8" (20 cm)

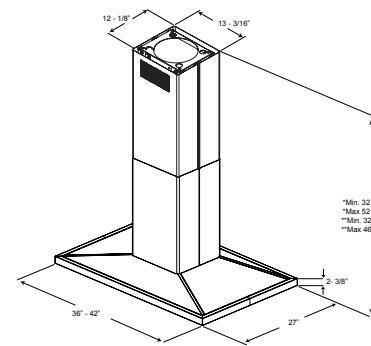
Volterra



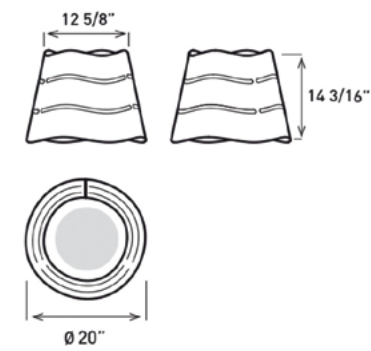
Stoney Island



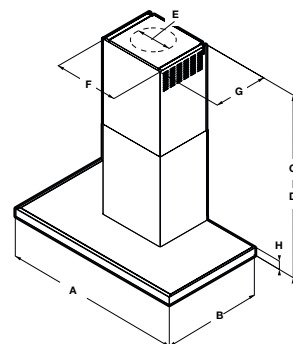
Stoney Island



Wave



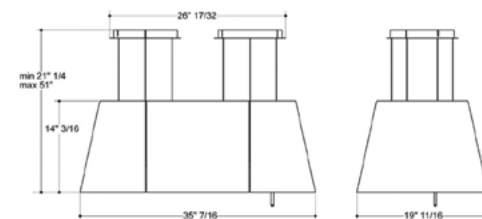
Toblino



A	30" (76.2cm) 36" (91.4cm)
B	20" (50.8cm)
C*	max. 35 1/4" (89.3cm) min. 21 1/4" (55.1cm)
D**	max. 31 1/4" (79.3cm) min. 21 1/4" (55.1cm)
E	6" (15.24cm)
F	8 1/4" (20.7cm)
G	7 1/4" (18.4cm)
H	10" (25.4cm)

*For non-vented (recirculating) installations
**For vented installations

Twin



WHY THE HOOD

THE HOOD IS ESSENTIAL TO BREATHE CLEAN AIR IN THE KITCHEN.

Its main function is to improve the quality of air, by eliminating burning fumes, bad cooking odours and vapours that are harmful to both people, furniture and walls.

The hood is a valuable ally for your wellbeing. This is why, when choosing one, you need to make sure that it provides:

- Suction performance suitable for your needs and environment, in order to obtain proper air flow and lower electricity consumption
- Effective light source to facilitate food preparation
- Design that suits your taste and needs
- Good usability and low noise level

HOW TO CHOOSE IT

CHOOSE A HOOD THAT FACILITATES YOUR WORK IN THE KITCHEN, AFFORDS FREEDOM OF MOVEMENT AND SIMPLIFIES FOOD PREPARATION.

The hood should also have the right suction power. Consider the size of your kitchen and your cooking habits: this is the only way to obtain the right air flow and lower electricity consumption.

A simple calculation allows understanding the most suitable capacity for every kitchen. Just multiply the volume of the room by 10 to obtain the ideal capacity.

Choose your hood carefully and bring new air into your kitchen.

THERE IS A WIDE RANGE OF INSTALLATION OPTIONS. FIND THE MODEL THAT BEST SUITS YOUR ROOM, LIFESTYLE AND WAY OF BEING

- 1** Wall-mounted
The kitchen unit is located against the wall with the cooktop adjacent to the wall. Hood to be mounted on the wall.
- 2** Island
The kitchen unit is located at the center of the room with the cooktop away from the wall. Hood to be mounted on the ceiling.
- 3** Built-in
The cooktop is located under a wall unit. Hood to be installed inside the wall unit.

¿POR QUÉ LA CAMPANA?

LA CAMPANA ES FUNDAMENTAL PARA RESPIRAR AIRE LIMPIO EN LA COCINA.

Su función principal consiste en mejorar la calidad del aire evacuando los humos de la combustión, los malos olores y los vapores de la cocina, nocivos tanto para el organismo como para los muebles y las paredes.

La campana es un importante aliado para tu bienestar. Por eso, al elegir una campana es necesario cerciorarse de que ofrezca:

- Prestaciones de aspiración adecuadas para tus necesidades y tu ambiente, con el fin de lograr un recambio de aire correcto y un menor consumo de energía eléctrica
- Una fuente de luz eficaz para facilitar la preparación de las comidas
- Un diseño acorde con tus gustos y exigencias
- Facilidad de uso y bajo nivel de ruido

CÓMO ELEGIRLA

ELIGE UNA CAMPANA QUE FACILITE TUS TAREAS CULINARIAS, QUE TE BRINDE LIBERTAD DE MOVIMIENTO Y SIMPLIFIQUE LA PREPARACIÓN DE LAS COMIDAS.

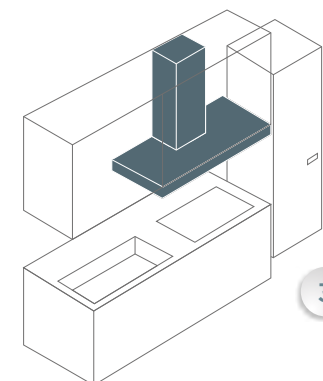
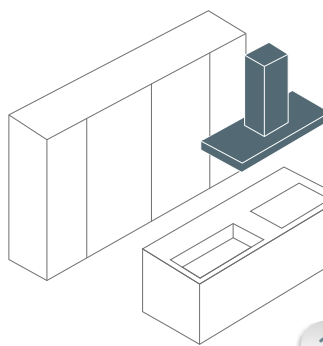
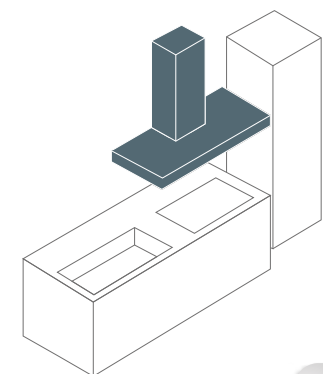
La campana tiene que ofrecer una adecuada potencia de aspiración. Considera el tamaño de tu cocina y tus costumbres culinarias: es la única manera de obtener la correcta renovación del aire y un menor consumo de energía eléctrica.

Con un simple cálculo es posible identificar el caudal más adecuado para cada cocina. Basta multiplicar por 10 el volumen de la habitación para obtener el caudal ideal.

Elige atentamente tu campana y aporta aire nuevo a tu cocina.

EXISTEN NUMEROSAS POSIBILIDADES DE INSTALACIÓN, ENCUENTRA EL MODELO QUE MEJOR SE ADAPTE A TU COCINA, A TU ESTILO DE VIDA, A TU MODO DE SER.

- 1** De pared
La cocina se encuentra contra la pared, con la parrilla de cocción adyacente a la pared. Campana a instalar contra la pared.
- 2** En isla
La cocina se encuentra en el centro de la habitación, con la parrilla de cocción distante de la pared. Campana a instalar contra el techo.
- 3** Encastre
La parrilla de cocción se encuentra debajo de un mueble alto. Campana a instalar dentro del mueble alto.



HOW TO INSTALL IT

THE CORRECT OPERATION OF YOUR HOOD IS ONLY ENSURED IF IT IS INSTALLED BY SPECIALIZED TECHNICIANS. ASSEMBLY AND MAINTENANCE VARY ACCORDING TO THE TWO TYPES OF HOOD: DUCT-OUT AND RECIRCULATING.

Many elica models can operate in both versions. When installing your hood, bear in mind these simple basic rules:

- Follow all the steps shown in the instruction manual of the product;
- Connect the duct-out hood to the outside with a dedicated pipe: minimized length and absence of bends ensure better performance.
- Comply with the minimum distance from the cooktop specified in the manual, in order to avoid damaging working parts and ensuring people's safety;
- Make sure that the outlet che is close to the product for connection.
- In the event of difficulties, seek assistance from a reliable specialized technician;

Assembly varies according to the type of hood, duct-out or recirculating

- 5** DUCT-OUT HOOD
The duct-out hood exhausts air to the outside. This is the most used type, because it ensures high performance, high capacity and low noise level.
- 6** RECIRCULATING HOOD
The recirculating hood removes bad odours by means of a dedicated charcoal filter and reintroduces air into the kitchen. This type is suitable for rooms with no extractor duct, affords air saving and avoids thermal losses to the outside.

TAKING CARE OF IT

TO ENSURE THE LONG LIFE AND CORRECT OPERATION OF YOUR HOOD IN BOTH DUCT-OUT AND RECIRCULATING VERSIONS, THE FIRST STEP IS TO KEEP THE FILTERING SYSTEM IN GOOD CONDITION.

There are two types of filters:

- The grease filter protects your hood by trapping particles of grease. The aluminum or stainless steel grease filter requires periodic cleaning by hand with neutral detergent or in the dishwasher at low temperature (*). The paper grease filter must be replaced every month depending on use.
- The active charcoal filter installed on recirculating hoods, traps odour particles of air. Remember to replace it every 3-4 months. Long life filters have a longer life: they must be replaced every two years.

Simple precautions will help you keep your hood in perfect condition.

(*) Always follow the instructions for washing the filter on the manual of the product

CÓMO INSTALARLA

EL BUEN FUNCIONAMIENTO DE LA CAMPANA DEPENDE DE UNA CORRECTA INSTALACIÓN, GARANTIZADA POR . MONTAJE Y MANTENIMIENTO VARÍAN SEGÚN EL TIPO DE CAMPANA: ASPIRANTE O FILTRANTE

Muchos modelos Elica pueden ser configurados para funcionar de ambos modos. Antes de proceder a la instalación de tu campana, considera estas simples indicaciones básicas:

- Sigue todas las operaciones indicadas en el manual de instrucciones del producto;
- Conecta la campana extractora al exterior mediante un ducto de 120/150 mm de diámetro: los mejores resultados se obtienen a menores longitudes y en ausencia de codos;
- Respeta la distancia mínima de la parrilla de cocción indicada en el manual, para evitar daños a las partes funcionales y garantizar la seguridad de las personas;
- Asegura que la toma eléctrica se encuentre cerca del producto para facilitar su conexión.
- En caso de dificultades, solicita la ayuda de un técnico especializado de confianza;

Montaje y mantenimiento varían según el tipo de campana: aspirante o filtrante

- 5** CAMPANA ASPIRANTE
La campana aspirante expulsa el aire al exterior de la vivienda. Es el tipo más difundido, ya que garantiza altas prestaciones, gran caudal y un bajo nivel de ruido.
- 6** CAMPANA FILTRANTE
La campana filtrante sustrae los malos olores con el filtro dedicado y reintroduce el aire en el ambiente de la cocina. Este tipo de campana se utiliza cuando no existe un agujero de evacuación e impide las dispersiones térmicas hacia el exterior.

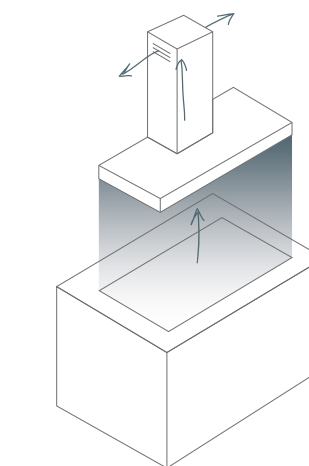
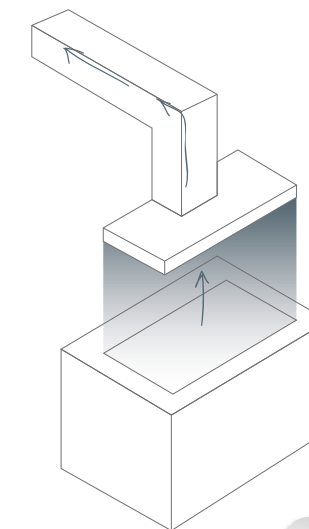
CÓMO CUIDARLA

PARA GARANTIZAR UNA LARGA DURACIÓN Y UN CORRECTO FUNCIONAMIENTO DE TU CAMPANA, LO MÁS IMPORTANTE ES MANTENER EL SISTEMA DE FILTRACIÓN EN ÓPTIMAS CONDICIONES.

Los tipos de filtro son dos:

- El filtro de grasa, que protege la campana reteniendo las partículas de grasa. Los filtros de grasa realizados en aluminio o acero inoxidable requieren una limpieza periódica a mano con detergente neutro o en lavavajillas a bajas temperaturas(*). Los filtros de grasa realizados en papel se deben cambiar todos los meses, según el uso.
- El filtro de olores, de carbones activos, instalado en las campanas filtrantes, captura y retiene las partículas olorosas del aire. Recuerda cambiarlo cada 3-4 meses. Los filtros de olores long life tienen una duración mayor: se sustituyen cada dos años.

Pequeñas precauciones sencillas que te ayudarán a conservar el buen estado y la eficiencia de tu campana. (*) Consultar las instrucciones de lavado del filtro en el manual del producto.



REALIZED BY ELICA

BARBARA PERSIGILLI

Coordination and Graphic editing

in collaboration with

T&TCOMUNICAZIONE

Art direction
Copywriting
Graphic concept
Scenic Design
Photorealistic 3D

SELECOLOR FIRENZE

Post production
Color separation

THIS CATALOGUE IS OF EXCLUSIVE PROPERTY OF ELICA.
ALL RIGHTS ARE RESERVED. ANY FORM OF TOTAL OR PARTIAL
REPRODUCTION OF CATALOGUE IS STRICTLY FORBIDDEN.

El catálogo es propiedad de Elica. Todos los derechos están
reservados. Está prohibida cualquier forma de reproducción
incluso parcial.

THE PRINTING PROCESS DO NOT ALWAYS PERMIT A FAITHFUL
REPRODUCTON OF TONES AND MATERIALS OF ORIGINALS.

La impresión tipográfica no siempre reproduce fielmente los tintes
y los materiales originales.

ELICA MAY AT ANY TIME MODIFY THE SPECIFICATIONS AND
DETAILS OF THE PRODUCTS PRESENT IN THE CATALOGUE.

Elica se reserva el derecho de aportar modificaciones a los datos
y los detalles de los productos presentes en este catálogo incluso
sin previo aviso.

JANUARY 2018
Enero 2018

Elica Inc
6658 156th Avenue SE,
Bellevue, WA 98006.
P. (312) 410 7343
P. 425 495 0345