

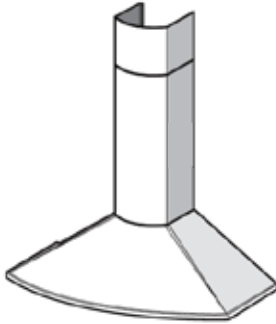


TENDER (Electronic Controls)

Wall Mount Canopy Rangehood

- Installation Instructions
- Use and Care Information

READ AND SAVE THESE INSTRUCTIONS



The Installer must leave these instructions with the homeowner. The homeowner must keep these instructions for future reference and for local electrical inspectors' use.

READ THESE INSTRUCTIONS BEFORE YOU START INSTALLING THIS RANGEHOOD

WARNING: - TO REDUCE THE RISK OF A RANGE TOP GREASE FIRE:

- Never leave surface units unattended at high settings. Boilovers cause smoking and greasy spillovers that may ignite. Heat oils slowly on low or medium setting.
- Always turn hood ON when cooking at high heat or when flambing food (i.e. Crepes Suzette, Cherries Jubilee, Peppercorn Beef Flambé).
- Clean ventilating fans frequently. Grease should not be allowed to accumulate on fan or filter.
- Use proper pan size. Always use cookware appropriate for the size of the surface element.

WARNING: - TO REDUCE THE RISK OF INJURY TO PERSONS IN THE EVENT OF A RANGE TOP GREASE FIRE, OBSERVE THE FOLLOWING (*):

- SMOTHER FLAMES with a close-fitting lid, cookie sheet, or metal tray, then turn off the burner. BE CAREFUL TO PREVENT BURNS. If the flames do not go out immediately EVACUATE AND CALL THE FIRE DEPARTMENT.
- NEVER PICK UP A FLAMING PAN - You may be burned.
- DO NOT USE WATER, including wet dishcloths or towels - a violent steam explosion will result.
- Use an extinguisher ONLY if:
 - You know you have a Class ABC extinguisher, and you already know how to operate it.
 - The fire is small and contained in the area where it started.
 - The fire department is being called.
 - You can fight the fire with your back to an exit.

(*) Based on "Kitchen Firesafety Tips" published by NFPA.

ALL WALL AND FLOOR OPENINGS WHERE THE RANGEHOOD IS INSTALLED MUST BE SEALED.

This rangehood requires at least 24" of clearance between the bottom of the rangehood and the cooking surface or countertop. This minimum clearance may be higher depending on local building code. For example, for gas ranges, **a minimum of 30" is recommended and may be required.** Overhead cabinets on both sides of this unit must be a minimum of 18" above the cooking surface or countertop. Consult the cooktop or range installation instructions given by the manufacturer before making any cutouts.

LISEZ BIEN CETTE FICHE AVANT D'INSTALLER LA HOTTE

AVERTISSEMENT - POUR MINIMISER LE RISQUE D'UN FEU DE GRAISSE SUR LA TABLE DE CUISSON : a) Ne jamais laisser un élément de la table de cuisson fonctionner sans surveillance à la puissance de chauffage maximale; un renversement/débordement de matière grasseuse pourrait provoquer une inflammation et le génération de fumée. Utiliser toujours une puissance de chauffage moyenne ou basse pour le chauffage d'huile. b) Veiller à toujours faire fonctionner le ventilateur de la hotte lors d'une cuisson avec une puissance de chauffage élevée ou lors de la cuisson d'un mets à flamber (i.e. Crepes Suzette, Cherries Jubilee, Peppercorn Beef Flambé). c) Nettoyer fréquemment les ventilateurs d'extraction. Veiller à ne pas laisser de la graisse s'accumuler sur les surfaces du ventilateur ou des filtres. d) Utiliser toujours un ustensile de taille appropriée. Utiliser toujours un ustensile de taille adapté à la taille de l'élément chauffant.

AVERTISSEMENT: - POUR PRÉVENIR LES BLESSURES EN CAS DE FEU SUIVRE LES RECOMMANDATIONS SUIVANTES (*): a) ÉTOUFFEZ LE FEU avec un couvercle métallique et fermez le brûleur. Si le feu ne s'éteint pas tout de suite, QUITTEZ LES LIEUX ET APPELEZ LES POMPIERS. b) NE TOUCHEZ JAMAIS UNE CASSEROLE EN FLAMMES. c) N'UTILISEZ JAMAIS DE L'EAU ou un torchon mouillé pour éteindre le feu - ce qui pourrait causer une explosion de vapeur. d) N'utilisez un extincteur que si: 1. Vous avez un modèle ABC et vous connaissez bien son mode d'emploi. 2. Le feu est petit et peu répandu. 3. Les pompiers sont déjà prévenus. 4. Vous avez une sortie derrière vous. (*) Basé sur la "cuisine Firesafety incline" édité par NFPA.

TOUTE OUVERTURE DANS LE MUR OU LE PLANCHER À PROXIMITÉ DE LA HOTTE DOIT ÊTRE SCELLÉ

Gardez 24 po. de hauteur entre le bas de la hotte et la surface de cuisson. Cette hauteur minimum peut être plus haute suivant le code municipal. Par exemple, les cuisinières à gaz peuvent requérir 30 po. de hauteur. Les armoires au-dessus de chaque côté devront être au moins à 18 po. au-dessus de la surface de cuisson. Consultez la fiche technique avant de découper les armoires.

VENTING REQUIREMENTS

Determine which venting method is best for your application. Ductwork can extend either through the wall or the roof.

The length of the ductwork and the number of elbows should be kept to a minimum to provide efficient performance. The size of the ductwork should be uniform. Do not install two elbows together. Use duct tape to seal all joints in the ductwork system. Use caulking to seal exterior wall or floor opening around the cap.

Flexible ductwork is not recommended. If it is used, each foot of flexible ductwork used is equivalent to two feet of straight metal ductwork when calculating the ductrun length. Thus, a flexible elbow equals two standard elbows.

Make sure there is proper clearance within the wall or floor for exhaust duct before making cutouts. Do not cut a joist or stud unless absolutely necessary. If a joist or stud must be cut, then a supporting frame must be constructed.

FOR MORE SPECIFIC DUCTWORK INFORMATION, GO TO PAGE 4.

WARNING - To Reduce The Risk Of Fire, Use Only Metal Ductwork.

CAUTION: To reduce risk of fire and to properly exhaust air, be sure to duct air outside - do not vent exhaust air into spaces within walls or ceilings or into attics, crawl spaces or garages.

Cold Weather installations

An additional back draft damper should be installed to minimize backward cold air flow and a nonmetallic thermal break should be installed to minimize conduction of outside temperatures as part of the vent system. The damper should be on the cold air side of the thermal break. The break should be as close as possible to where the vent system enters the heated portion of the house.

WARNING

- Venting system **MUST** terminate outside the home.
- **DO NOT** terminate the ductwork in an attic or other enclosed space.
- **DO NOT** use 4" laundry-type wall caps.
- Flexible-type ductwork is not recommended.
- **DO NOT** obstruct the flow of combustion and ventilation air.
- Failure to follow venting requirements may result in a fire.

ELECTRICAL REQUIREMENTS

A 120 volt, 60 Hz AC-only electrical supply is required on a separate 15 amp fused circuit. A time-delay fuse or circuit breaker is recommended. The fuse must be sized per local codes in accordance with the electrical rating of this unit as specified on the serial/rating plate located inside the unit near the field wiring compartment. **THIS UNIT MUST BE CONNECTED WITH COPPER WIRE ONLY.** Wire sizes must conform to the requirements of the National Electrical Code, ANSI/NFPA 70 - latest edition, and all local codes and ordinances. Wire size and connections must conform with the rating of the appliance. Copies of the standard listed above may be obtained from:

National Fire Protection Association
Batterymarch Park
Quincy, Massachusetts 02269

For residential use only.

This appliance should be connected directly to the fused disconnect (or circuit breaker) through flexible, armored or nonmetallic sheathed copper cable. Allow some slack in the cable so the appliance can be moved if servicing is ever necessary. A UL Listed, 1/2" conduit connector must be provided at each end of the power supply cable (at the appliance and at the junction box).

When making the electrical connection, cut a 1 1/4" hole in the wall. A hole cut through wood must be sanded until smooth. A hole through metal must have a grommet.

WARNING - TO REDUCE THE RISK OF FIRE OR ELECTRIC SHOCK, do not use this fan with any solid-state speed control device.

WARNING - TO REDUCE THE RISK OF FIRE, ELECTRICAL SHOCK, OR INJURY TO PERSONS, OBSERVE THE FOLLOWING:

A) Use this unit only in the manner intended by the manufacturer. If you have any questions, contact the manufacturer.

B) Before servicing or cleaning unit, switch power off at service panel and lock the service disconnecting means to prevent power from being switched on accidentally. When the service disconnecting means cannot be locked, securely fasten a prominent warning device, such as a tag, to the service panel.

CAUTION: For General Ventilating Use Only. Do Not Use To Exhaust Hazardous or Explosive Materials and Vapors.

WARNING - TO REDUCE THE RISK OF FIRE, ELECTRICAL SHOCK, OR INJURY TO PERSONS, OBSERVE THE FOLLOWING:

A) Installation Work And Electrical Wiring Must Be Done By Qualified Person(s) In Accordance With All Applicable Codes And Standards, Including Fire-Rated Construction.

B) Sufficient air is needed for proper combustion and exhausting of gases through the flue (chimney) of fuel burning equipment to prevent backdrafting. Follow the heating equipment manufacturer's guideline and safety standards such as those published by the National Fire Protection Association (NFPA), and the American Society for Heating, Refrigeration and Air Conditioning Engineers (ASHRAE), and the local code authorities.

C) When cutting or drilling into wall or ceiling, do not damage electrical wiring and other hidden utilities.

D) Ducted fans must always be vented to the outdoors.

WARNING

- Electrical ground is required on this rangehood.
- If cold water pipe is interrupted by plastic, nonmetallic gaskets or other materials, **DO NOT** use for grounding.
- **DO NOT** ground to a gas pipe.
- **DO NOT** have a fuse in the neutral or grounding circuit. A fuse in the neutral or grounding circuit could result in electrical shock.
- Check with a qualified electrician if you are in doubt as to whether the rangehood is properly grounded.
- Failure to follow electrical requirements may result in a fire.

RÈGLEMENTS D'ÉVACUATION

Confirmer la sortie d'évacuation - soit par le mur, soit par le toit.

Utilisez une longueur de tuyauterie minimale avec les moindres de coudes pour la plus grande efficacité. Le diamètre de tuyauterie doit être uniforme. N'installez jamais 2 coudes ensemble. Scellez bien tous les joints avec un ruban adhésif métallique à l'intérieur et scellez bien le clapet extérieur avec du calfeutrage.

Utilisez un tuyau d'évacuation rigide lorsque possible. Un tuyau flexible égale deux fois plus qu'un tuyau rigide, ce qui réduit la puissance d'évacuation.

Veillez à ce que l'espace pour le tuyau soit ample - ainsi on n'aurait pas besoin de découper les supports de mur intérieur. Si ce découpage est nécessaire, veillez bien à ce qu'un renforcement soit mis en place.

Pour de meilleurs résultats, utilisez un tuyau de transition de 9 pouces dès que possible.

RÈGLEMENTS D'ÉVACUATION ADDITIONNEL - PAGE 8.

AVERTISSEMENT - Pour Ne Pas Risquer Un Feu, Utilisez Seulement Les Matériaux Métalliques.

Installations pour régions à climat froid

On devrait installer un clapet antireflux additionnel pour minimiser le reflux d'air froid, et incorporer un élément non métallique d'isolation thermique pour minimiser la conduction de chaleur par l'intermédiaire du conduit d'évacuation, de l'intérieur de la maison à l'extérieur. Le clapet anti-reflux doit être placé du côté air froid par rapport à l'élément d'isolation thermique. L'isolant thermique doit être aussi proche que possible de l'endroit où le système d'évacuation s'introduit dans la partie chauffée de la maison.



AVERTISSEMENT

- Le système d'évacuation DOIT sortir à l'extérieur.
- N'ÉVACUEZ PAS le conduit soit dans une mansarde soit dans un espace enfermé.
- N'UTILISEZ PAS un clapet de séchoir à 4 pouces.
- N'utilisez pas un conduit flexible.
- N'ENCOMBREZ PAS la circulation d'air.
- Faute de suivre cet avertissement pourrait occasionner un feu.

FICHE TECHNIQUE ÉLECTRIQUE

Le raccordement électrique doit se faire avec un circuit séparé de 15 ampères fusible à 120V, 60 Hz, courant alternatif. On recommande un coupe-circuit. La taille du fusible doit se conformer aux codes municipaux suivant la spécification électrique sur la plaque intérieure. Le diamètre du fil devra aussi se conformer aux règlements du code national électrique, ANSI/NFPA 70 - ainsi qu'aux règlements locaux et les spécifications de cet appareil. On peut obtenir ces informations chez:

L'Association Nationale de la Prévention du Feu
Batterymarch Park
Quincy, Massachusetts 02269

Raccordez cet appareil directement au coupe-circuit avec un fil flexible couvert en cuivre en laissant un peu de lâchement dans le fil pour permettre le déplacement de l'appareil. Veillez à ce qu'un contact d'un demi-pouce (1/2 po.) soit installé à chaque bout de fil (soit à l'appareil ainsi qu'à la boîte à fusible).

Faites un trou de 1 1/4 po. dans le mur. S'il s'agit d'un trou en bois - sablez-le bien, tandis qu'un trou passant par le métal demande un bouche-trou.

AVERTISSEMENT - POUR RÉDUIRE LE RISQUE D'INCENDIE OU DE CHOC ÉLECTRIQUE, ne pas utiliser ce ventilateur en conjonction avec un dispositif de réglage de vitesse à semi-conducteurs.

AVERTISSEMENT – POUR MINIMISER LES RISQUES D'INCENDIE, CHOC ÉLECTRIQUE OU DOMMAGES CORPORELS, OBSERVER LES PRESCRIPTIONS SUIVANTES: Suivez les recommandations du fabricant et entre en communication avec lui pour toute information.

Fermez le courant avant tout entretien et veillez à ce qu'il reste fermé. Si on ne peut pas verrouiller le panneau du service électrique, affichez un avis de danger sur la porte.

AVIS: Pour L'évacuation Générale - Veillez à Ne Pas Evacuer Des Matériaux Ou Vapeurs Explosif.

AVERTISSEMENT – POUR MINIMISER LES RISQUES D'INCENDIE, CHOC ÉLECTRIQUE OU DOMMAGES CORPORELS, OBSERVER LES PRESCRIPTIONS SUIVANTES: L'installation Et Le Raccordement Electrique Doivent Se Faire Par Un Technicien Qualifié Selon Tous Les Codes Municipaux.

Afin d'obtenir un rendement maximal en ce qui a trait à la combustion ainsi qu'à l'évacuation des gaz par la conduite de cheminée, une bonne aération est nécessaire pour tous les appareils à combustion. Suivez les conseils et mesures de sécurité du fournisseur tels que ceux publiés par l'Association Nationale de la Sauvegarde contre l'Incendie et l'Association Américaine d'Ingénieurs de Chauffage, Frigorifaction et Air Climatisé ainsi que les codes municipaux.

En perçant un mur veillez à ne pas perforer un autre fil électrique.



AVERTISSEMENT

- Une prise à terre est nécessaire pour cette hotte.
- N'utilisez pas un tuyau à l'eau froide pour la mise à terre s'il est branché à un joint plastique, non-métallique ou autre.
- NE JOIGNEZ PAS la mise à terre à conduit de gaz.
- N'INSTALLEZ PAS un fusible dans le circuit de mise à terre - ce qui peut causer une secousse électrique.
- Vérifiez avec un électricien certifié à ce que la hotte soit bien mise à terre.
- Faute de suivre ces recommandations pourrait occasionner un feu.

Uniquement pour usage ménager.

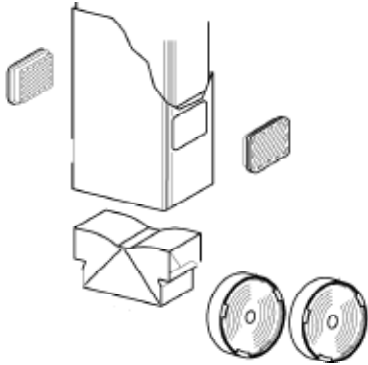
OPTIONAL ACCESSORIES AVAILABLE AND DIMENSIONS

High Ceiling Chimney Kit / Kit D'extension Pour La Chiminee Plafond Haut

One 39" upper chimney to replace 21 10/16" upper chimney that came with hood
 Stainless HIGHTNDR

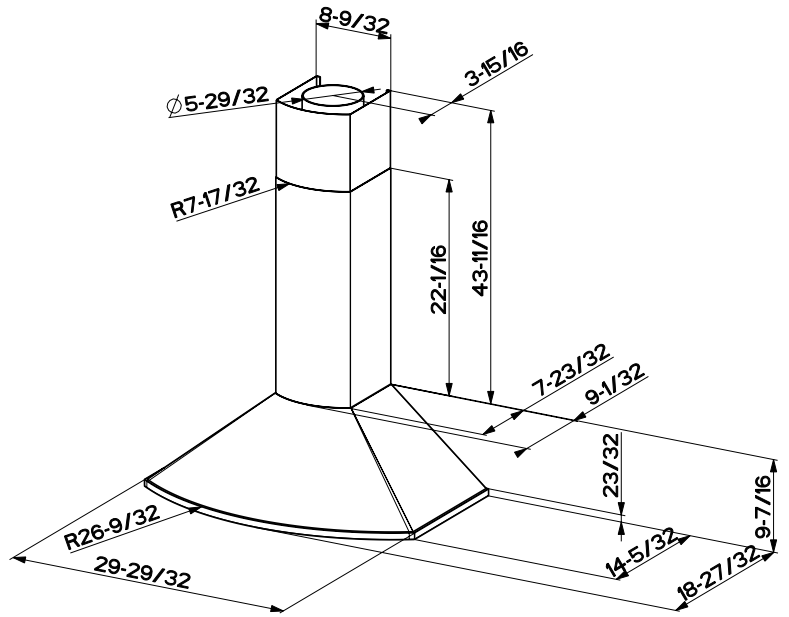
Ductless Conversion Kit / Kit Pour Conversion Du Conduit

Includes: • Lower Chimney with holes for ducting • Ductless Diverter • Vent Grates • Two Charcoal Filters
 Stainless DUCTTNR

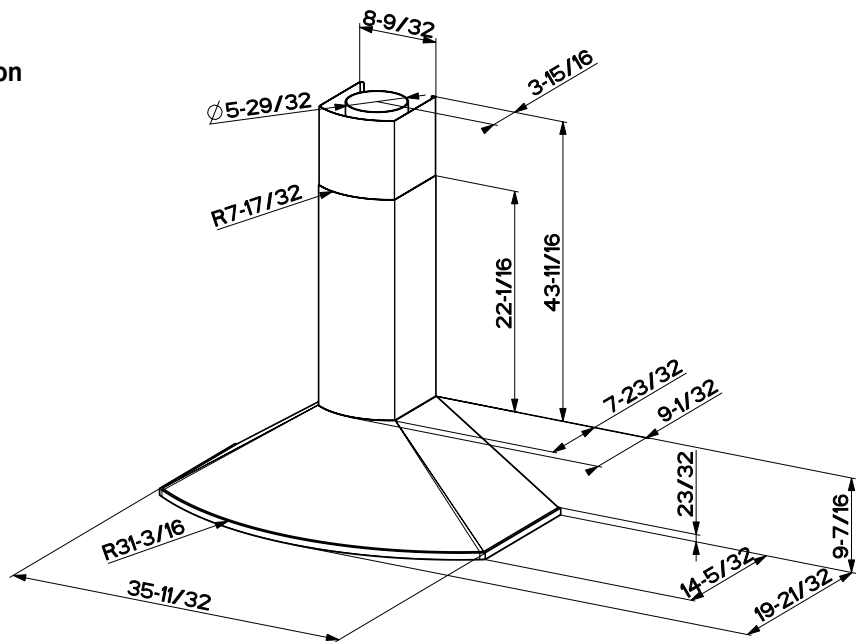


Replacement Charcoal Filters/Filtres au Charbon

FILTER1



DUCTED 30" DIMENSIONS



DUCTED 36" DIMENSIONS

CAUTION

To reduce risk of fire and to properly exhaust air, be sure to duct the air outside – Do not vent exhaust air into spaces within walls or ceilings or into attics, crawl spaces, or garages.

TOOLS NEEDED FOR INSTALLATION

- Saber Saw or Jig Saw
- Drill
- 1 1/4" Wood Drill Bit
- Pliers
- Phillips Screwdriver
- Flat Blade Screwdriver
- Wire Stripper or Utility Knife
- Metal Snips
- Measuring Tape or Ruler
- Level
- Pencil
- Caulking Gun
- Duct Tape

PARTS SUPPLIED FOR INSTALLATION

- 1 Hardware Package
- 1 Literature Package

PARTS NEEDED FOR INSTALLATION

- 2 Conduit Connectors
- Power Supply Cable
- 1 Wall or Roof Cap
- All Metal Ductwork

⚠ WARNING

PERSONAL INJURY HAZARD

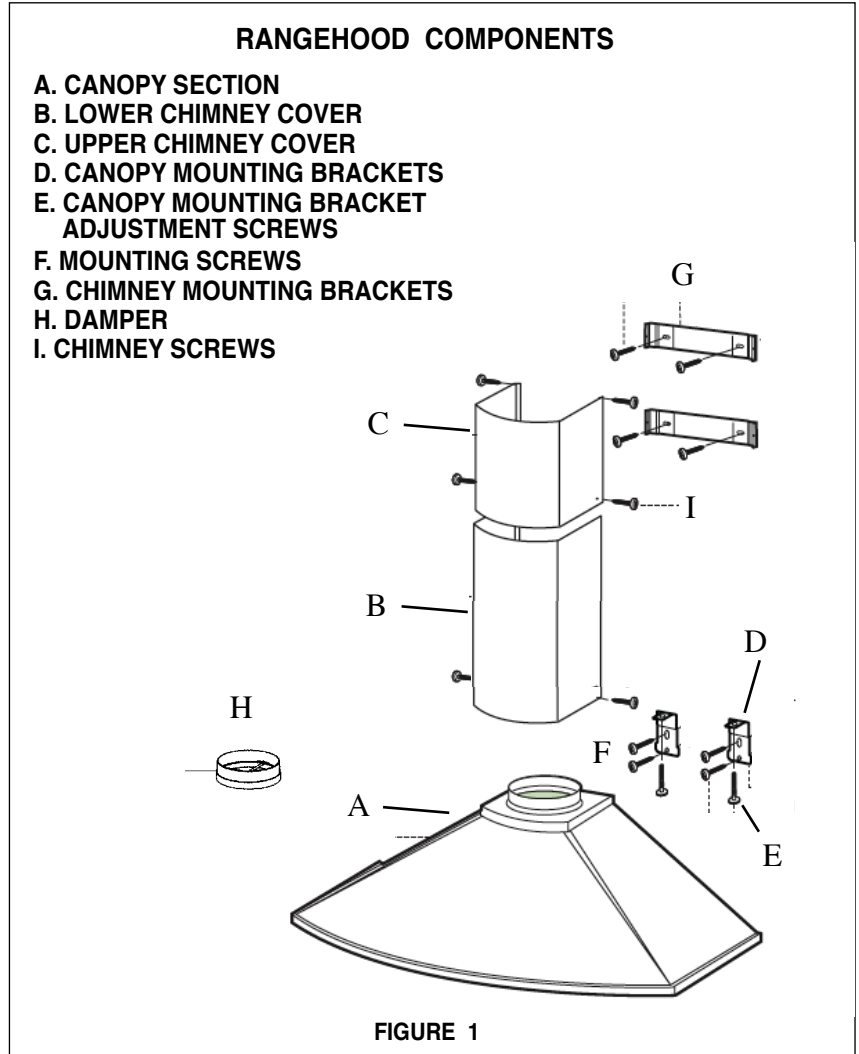
Because of the weight and size of the rangehood canopy, two or more people are needed to move and safely install the rangehood canopy.

Failure to properly lift rangehood could result in damage to the product or personal injury.

PLAN THE INSTALLATION

This rangehood can be installed as either ducted or ductless. In a ducted application, this rangehood can be vented through the wall or ceiling. To vent through a wall, a 90° elbow is used. When installed ductless, the rangehood vents out of grates on the sides of the chimney. Ductless installations require a **Ductless Conversion Kit**, available from your dealer.

WARNING! BEFORE MAKING ANY CUTS OR HOLES FOR INSTALLATION, DETERMINE WHICH VENTING METHOD WILL BE USED AND CAREFULLY CALCULATE ALL MEASUREMENTS.



CALCULATE THE DUCTRUN LENGTH

The ductrun should not exceed 35 equivalent feet if ducted with the required minimum of 6" round ductwork. Calculate the length of the ductwork by adding the equivalent feet in **FIGURE 2** for each piece of duct in the system. An example is given in **FIGURE 3**.

45° Elbow	3.0 feet
90° Elbow	5.0 feet
90° Flat Elbow	12.0 feet
Wall Cap	0.0 feet
FIGURE 2	

For best results, use no more than three 90° elbows. Make sure that there is a minimum of 24" of straight duct between elbows if more than one is used. Do not install two elbows together. If you must elbow right away, do it as far away from the hood's exhaust opening as possible.

9 Feet Straight Duct	9.0 feet
2 - 90° Elbows	10.0 feet
Wall Cap	0.0 feet
Total System	19.0 feet
FIGURE 3	

INSTALLATION DIMENSIONS

The Tender chimneys are adjustable and designed to meet varying ceiling heights as indicated in **FIGURE 4**. The chimneys can be adjusted for ceilings between 7' 9 2/16" and 9' 11 2/16" depending on the distance between the bottom of the hood and the cooktop (**distance x in FIGURE 4**).

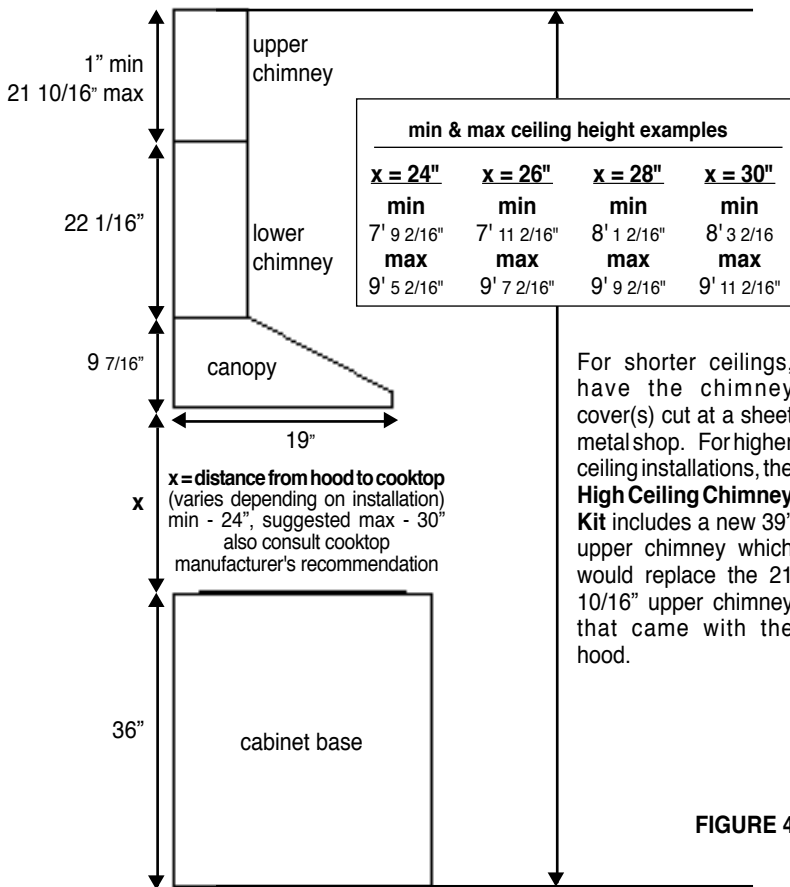


FIGURE 4

PREPARE THE WALL

1. Disconnect and move freestanding range from cabinet opening to provide easier access to upper cabinet and rear wall. Put a thick, protective covering over cooktop, set-in range or countertop to protect from damage or dirt.

2. Determine and clearly mark with a pencil the center line on the wall where the rangehood will be installed.

3. The canopy attaches to the wall by two mounting brackets (**1 in FIGURE 5**). The canopy of the rangehood hangs on the two brackets which must be mounted with the flanges on the top of the bracket and pointing away from the wall. Before installing the brackets, the adjustment screws must be installed into the bottom of the bracket. These two screws are provided in the hardware package and have hexagon heads with a slot for a flat blade screwdriver. The dimensions illustrate mounting the canopy 24" above the cooking surface.

If a **Backsplash** is to be used with this rangehood, it must be installed before the rangehood. Installation instructions for the **Backsplash** are supplied in its box. The height of the **Backsplash** will determine the bottom edge of the canopy.

4. The chimney mounts by two brackets (**2 in FIGURE 5**). Note the position of the brackets. The top bracket should be installed about 1/8" away from the ceiling. The bottom bracket must be installed at the bottom point of the upper chimney sleeve.

Determine the proper location for each bracket and install the brackets on the wall. **MAKE SURE THAT THE BRACKETS ARE SECURELY FASTENED TO THE WALL.**

5. Determine and make all necessary cuts in the wall for the ductwork. Install the ductwork before the rangehood.

6. Determine the proper location for the Power Supply Cable (**FIGURE 6**). Use a 1 1/4" Drill Bit to make this hole. Run the Power Supply Cable. Use caulking to seal around the hole. **DO NOT** turn on the power until installation is complete.

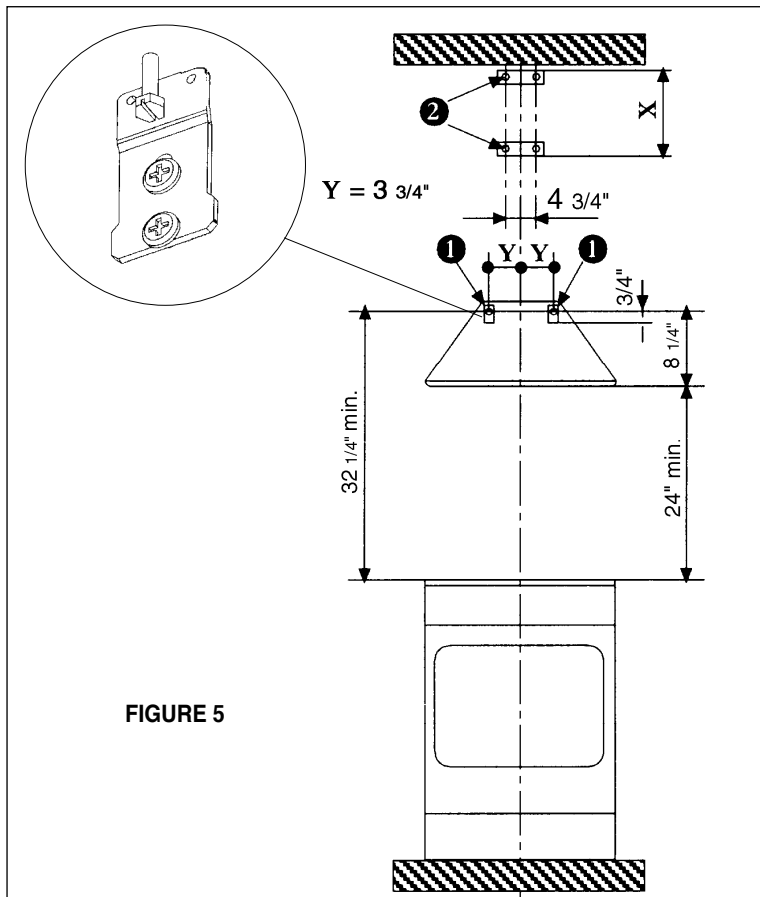


FIGURE 5

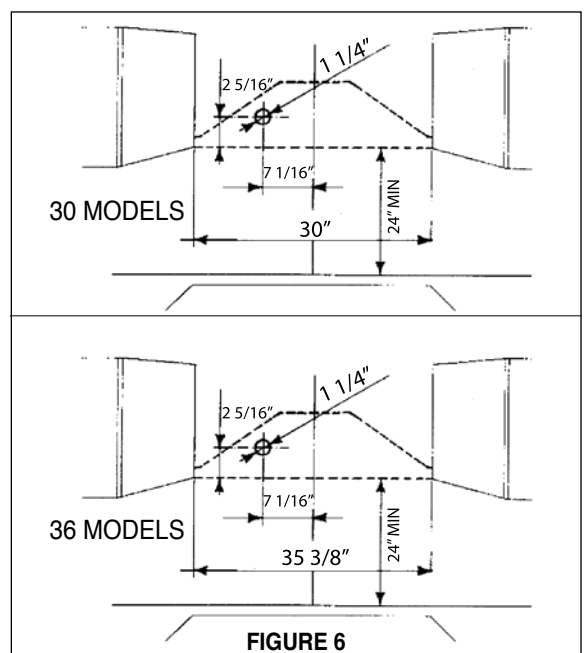
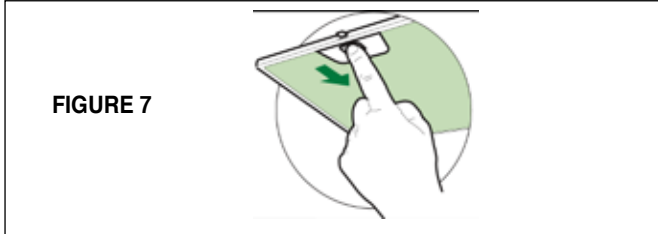


FIGURE 6

INSTALL THE RANGEHOOD

1. Remove the unit from the carton and place on a flat surface for assembly. Cover the surface to prevent accidental damage. Remove all parts including the mounting hardware before discarding the carton.

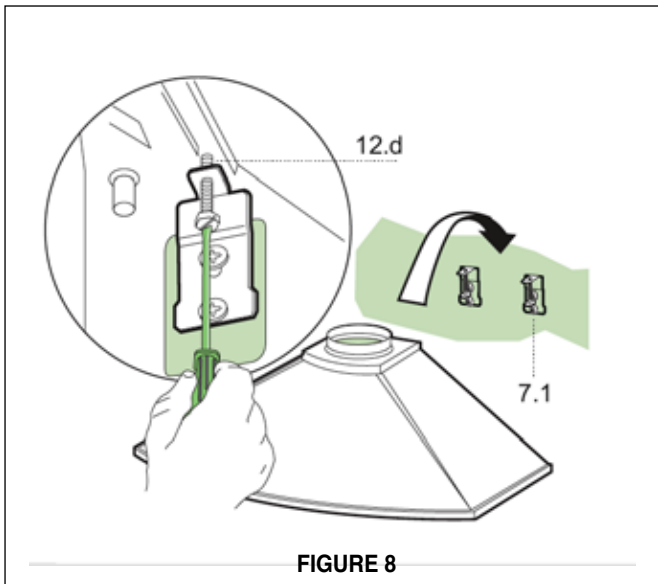
2. Remove the grease filters from the unit and set aside. The grease filters are removed by pressing the handle in front of the filter (**FIGURE 7**). When replacing, make sure that the filters are properly positioned with the handles in front and visible.



3. Remove the cover from the field wiring compartment. Remove the wiring electrical knockout using a flat-blade screwdriver. Feed the Power Supply Cable through the electrical knockout.

4. Hang the canopy on the brackets (**1 in FIGURE 8**). There are two rectangular holes on the rear of the canopy. The brackets pass through these holes and the canopy hangs from the flanges on the brackets. Due to the weight of the canopy, two people should lift it to avoid injuries. Make sure that the canopy is secure on the brackets before releasing.

5. Level the canopy. The height and level of the canopy can be adjusted by rotating the adjustment screws (**12d in FIGURE 8**) on each side of the blower inside the rangehood.



6. Connect the Power Supply Cable to the rangehood. Attach the White lead of the power supply to the White lead of the rangehood with a twist-on type wire connector. Attach the Black lead of the power supply to the Black lead of the rangehood with a twist-on type wire connector. Connect the Green (Green and Yellow) ground wire under the Green grounding screw.

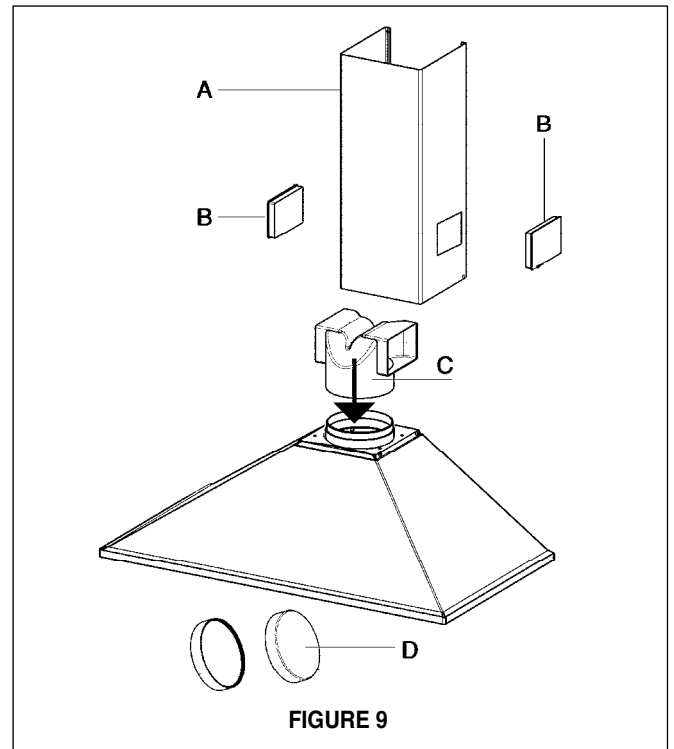
7. Replace the field wiring compartment cover and the grease filters.

8. For ducted installations, the damper must be attached to the exhaust opening on the top of the canopy. Connect the ductwork and seal all connections with duct tape.

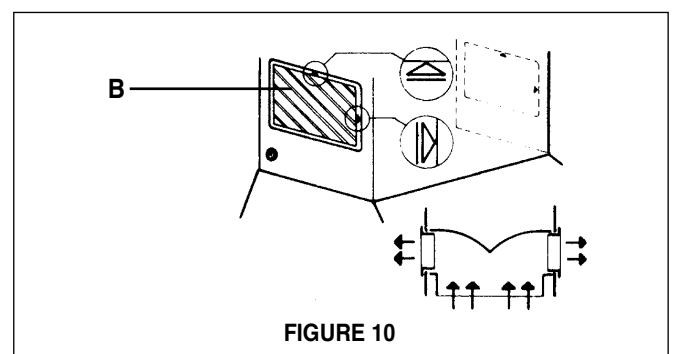
FOR DUCTLESS INSTALLATIONS

Do not use the DAMPER (**H in FIGURE 1**) for ductless installations. The UPPER CHIMNEY COVER must be installed first, before the LOWER CHIMNEY DUCTLESS.

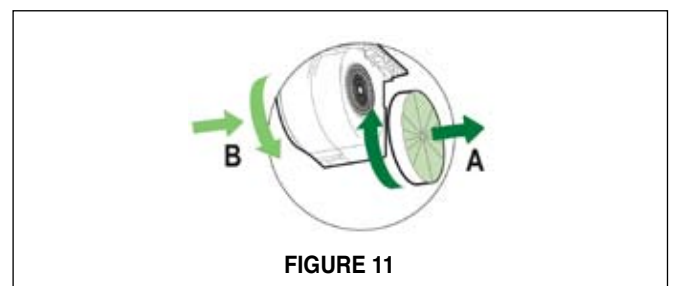
Ductless installations require a **Ductless Conversion Kit**. This kit consists of a LOWER CHIMNEY DUCTLESS (**A in FIGURE 9**) with holes for the exhaust air, a DUCTLESS DIVERTER (**C**), two VENT GRIDS (**B**) to cover the holes in the chimney cover, and two CHARCOAL FILTERS (**D**). The DUCTLESS DIVERTER must be installed before the LOWER CHIMNEY DUCTLESS is attached (**as indicated by the arrow in FIGURE 9**). The LOWER CHIMNEY COVER without holes (**B in FIGURE 1**) should be discarded.



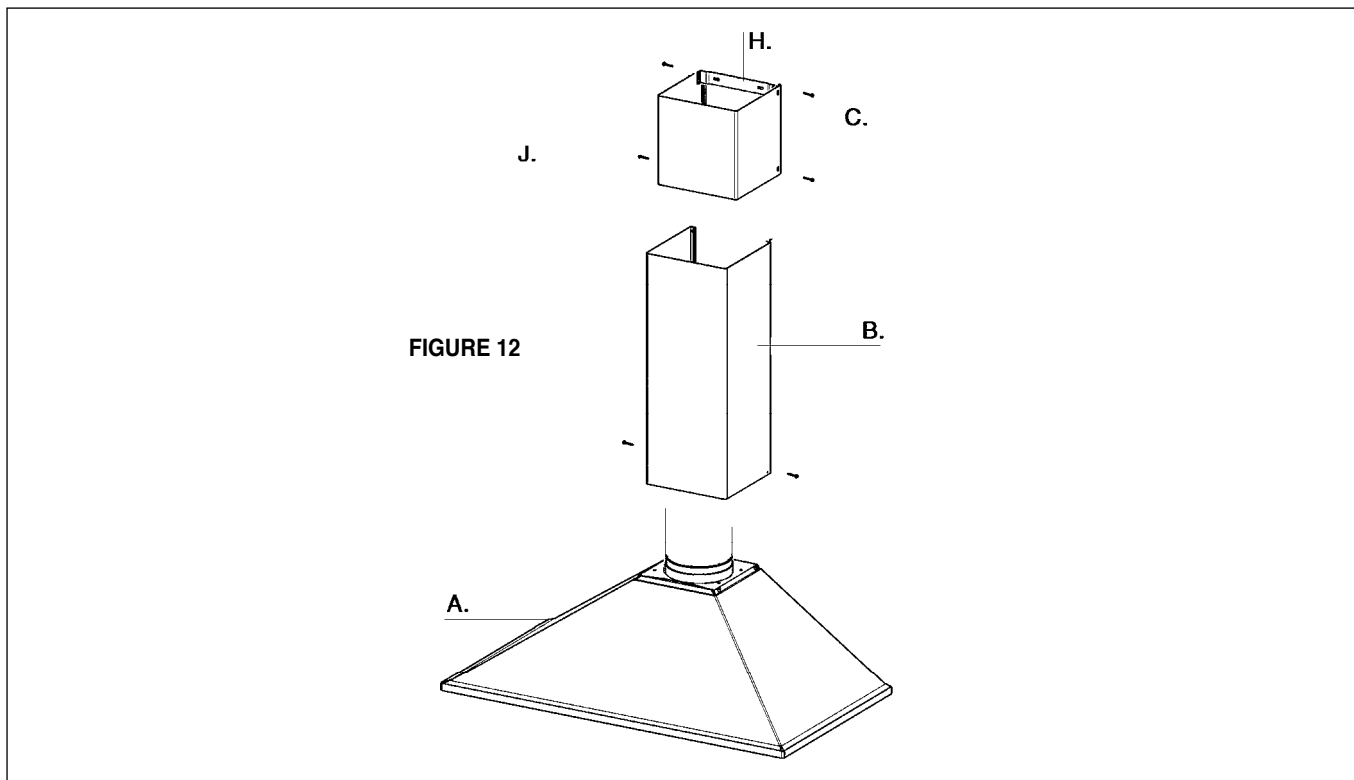
Once the LOWER CHIMNEY DUCTLESS with holes is installed, the VENT GRIDS (**B**) are inserted into the holes (**FIGURE 10**).



Attach the CHARCOAL FILTERS to both sides of the blower (**as indicated in FIGURE 11**). Install the grease filters.



9. The chimney must be attached to the body of the rangehood, as indicated in **FIGURE 12**. The UPPER CHIMNEY COVER (**C**) must be installed first, then the LOWER CHIMNEY COVER (**B**) wraps around it. Both sections are secured to the wall under the CHIMNEY MOUNTING BRACKETS (**H**). Secure the UPPER CHIMNEY COVER to the MOUNTING BRACKETS with the CHIMNEY SCREWS (**J**). Secure the LOWER CHIMNEY COVER to the CANOPY SECTION (**A**) with the CHIMNEY SCREWS (**J**).



10. Turn the power supply on. Turn on blower and light. If the rangehood does not operate, check that the circuit breaker is not tripped or the house fuse blown. If the unit still does not operate, disconnect the power supply and check that the wiring connections have been made properly.

USE AND CARE INFORMATION

This rangehood system is designed to remove smoke, cooking vapors and odors from the cooktop area.

For Best Results

Start the rangehood several minutes before cooking to develop proper airflow. Allow the unit to operate for several minutes after cooking is complete to clear all smoke and odors from the kitchen.

Cleaning

The metal grease filters should be cleaned frequently in hot detergent solution or washed in the dishwasher. Stainless steel cleaner should be used on stainless rangehoods. Abrasives and scouring agents can scratch stainless steel finishes and should not be used to clean finished surfaces.

Replacing the Lamps

Remove the snap-on lamp cover (as indicated in figure 13) by levering it from under the metal ring, supporting it with one hand. Remove the halogen lamp from the lamp holder by pulling gently. Replace the lamp with a new one of the same type, making sure that you insert the two pins properly into the housings on the lamp holder. Replace the snap-on lamp cover.



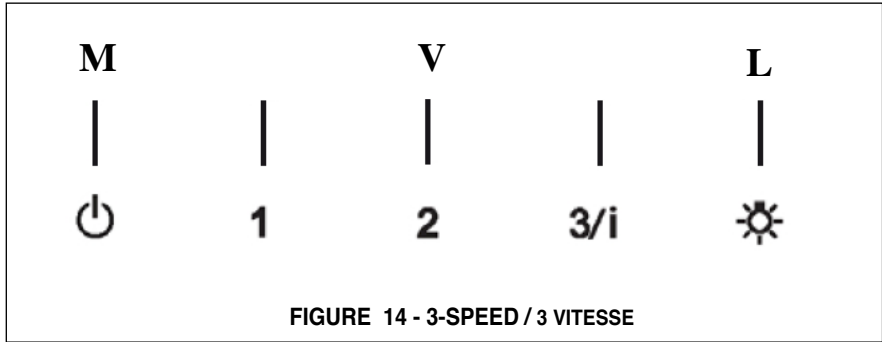


FIGURE 14 - 3-SPEED / 3 VITESSE

Rangehood Control Panel

The control panel is located under the front of the canopy. The position and function of each control button are noted below (FIGURE 14).

Light On/Off Button (L)

On/Off switch for the halogen lights. Press the light button to turn the light ON. and again to turn off.

Blower Off Button (M)

Off switch for the blower. The blower can be operated by pressing any of the speed buttons

Blower Speed Button (V)

Speed control for blower. Press the switch "1" for LOW speed, "2" for MEDIUM speed and "3" for HIGH speed. Hold down the speed 3 button for 5 seconds to activate the intensive speed. Which operates the hood for 10 minutes on the high speed and then returns the previous speed.

Panneau de commandes

Le panneau de commandes est situé sur le moyen sous la hotte. La position et la fonction de chaque bouton sont indiquées à la (FIGURE 14)

Bouton marche-arrêt de la lumière (L)

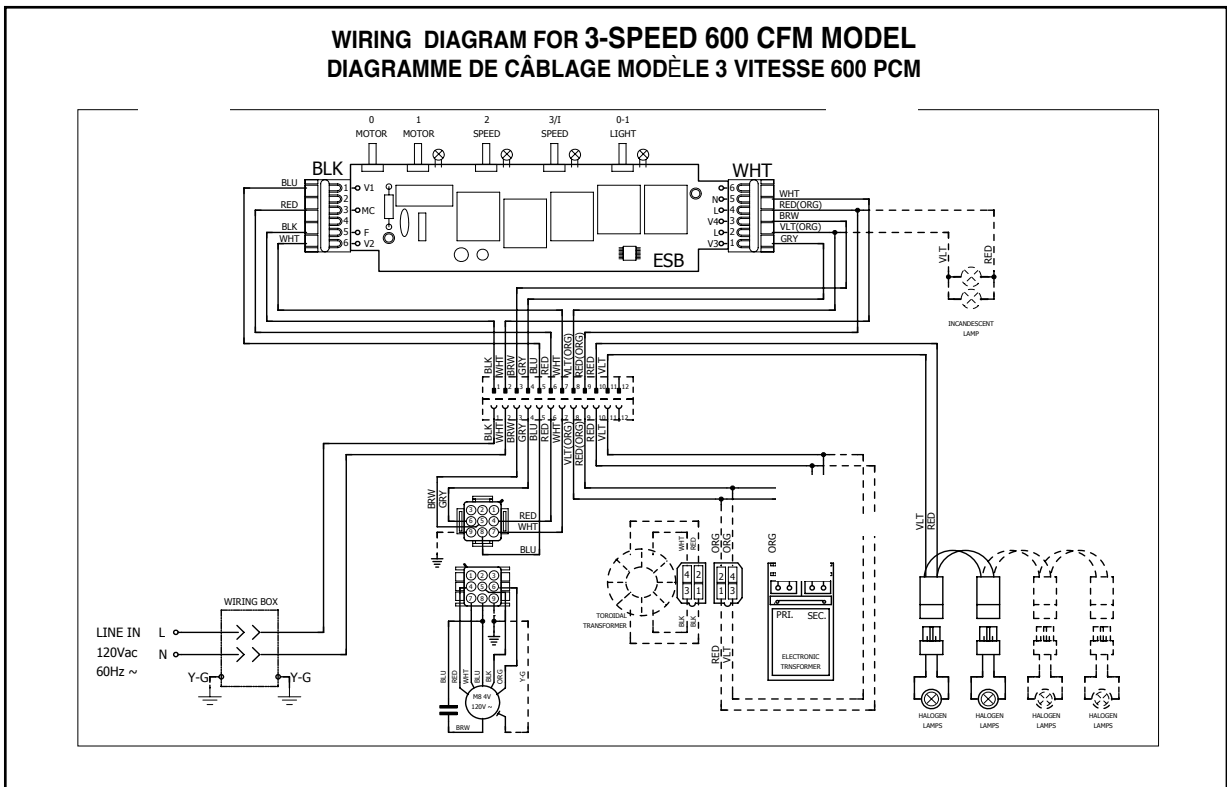
Interrupteur marche-arrêt pour la lumière. Régler à « 1 » pour mettre en circuit (ON) et à « 0 » pour mettre hors circuit (OFF).

Ventilateur outre de bouton (M)

Outre du commutateur pour le ventilateur. Le ventilateur peut être actionné en appuyant sur les boutons l'uns des de vitesse

Bouton de vitesse du ventilateur (V)

Commande de vitesse pour le ventilateur. Pressez le " de commutateur ; 1" ; pour à vitesse réduite, " ; 2" ; pour la vitesse MOYENNE et le " ; 3" ; pour la vitesse. Maintenez le bouton de la vitesse 3 pendant 5 secondes pour activer la vitesse intensive. Ce qui fonctionne le capot pendant 10 minutes sur la vitesse et renvoie alors la vitesse précédente.



FABER WARRANTY & SERVICE (SAVE FOR YOUR RECORDS)

All Faber products are warranted against any defect in materials or workmanship for the original purchaser for a period of 1 year from the date of original purchase. This warranty covers labor and replacement parts. To obtain warranty service, contact the dealer from whom you purchased the rangehood, or the local Faber distributor. If you cannot identify a local Faber distributor, contact us at (508) 358-5353 for the name of a distributor in your area.

The Following is not covered by Faber's warranty:

1. Service calls to correct the installation of your range hood, to instruct you how to use your range hood, to replace or repair house fuses or to correct house wiring or plumbing.
2. Service calls to repair or replace range hood light bulbs, fuses or filters. Those consumable parts are excluded from warranty coverage.
3. Repairs when your range hood is used for other than normal, single-family household use.
4. Damage resulting from accident, alteration, misuse, abuse, fire, flood, acts of God, improper installation, installation not in accordance with electrical or plumbing codes, or use of products not approved by Faber.
5. Replacement parts or repair labor costs for units operated outside the United States or Canada, including any non-UL or C-UL approved Faber rangehoods.
6. Repairs to the hood resulting from unauthorized modifications made to the rangehood.
7. Expenses for travel and transportation for product service in remote locations and pickup and delivery charges. Faber range hoods should be serviced in the home.

Record Your Information Below:

Serial #: _____

Date of Purchase: _____

ATTENTION

Pour réduire le risque de feu et correctement à l'air d'échappement, soyez sûr de canaliser l'extérieur d'air - n'exhalez pas l'air d'échappement dans les.

OUTILS NÉCESSAIRES À L'INSTALLATION

- Scie sauteuse ou à découper
- Perceuse
- Foret à bois 1 1/4 po
- Pincés
- Tournevis Phillips
- Tournevis à lame plate
- Dénude fil ou couteau tout usage
- Pince coupante à fil métallique
- Ruban à mesurer ou règle
- Niveau
- Crayon
- Outil à calfeutrer
- Ruban à conduit

PIÈCES FOURNIES POUR L'INSTALLATION

- 1 nécessaire de ferrures
- 1 nécessaire de documentation

PIÈCES NÉCESSAIRES POUR L'INSTALLATION

- 2 connecteurs de conduit
- Câble d'alimentation
- 1 capuchon de mur ou de toit
- Conduit en métal



AVERTISSEMENT

RISQUE DE BLESSURE

À cause du poids et de la dimension de la hotte, deux ou plusieurs personnes sont nécessaires pour déplacer et installer la hotte de façon sécuritaire.

Si la hotte n'est pas soulevée de façon appropriée, il peut en résulter des dommages au produit ou des blessures.

PLAN DE L'INSTALLATION

Cette hotte peut être installée avec ou sans conduit. Pour une installation avec conduit, la ventilation peut s'effectuer par le mur ou le plafond. Pour une ventilation par le mur, un coude de 90° est utilisé. Lorsque installée sans conduit, la ventilation s'effectue par des grilles sur les côtés de la cheminée. Les installations sans conduit requièrent un **Kit Pour Conversion Du Conduit** disponible chez le marchand.

AVERTISSEMENT! AVANT DE FAIRE UNE COUPE OU DES TROUS POUR L'INSTALLATION, DÉTERMINER QUELLE MÉTHODE DE VENTILATION SERA UTILISÉE ET CALCULER LES MESURES DE FAÇON PRÉCISE.

ASSEMBLAGE DE LA HOTTE

- A. HOTTE
- B. CHEMINÉE INFÉRIEURE
- C. CHEMINÉE SUPÉRIEURE
- D. FIXATIONS DE LA HOTTE
- E. LES VIS D'AJUSTEMENT DE LA HOTTE
- F. LES VIS DE FIXATIONS
- G. FIXATIONS DE CHEMINÉE
- H. LE REGISTRE
- I. LES VIS DE CHEMINÉE

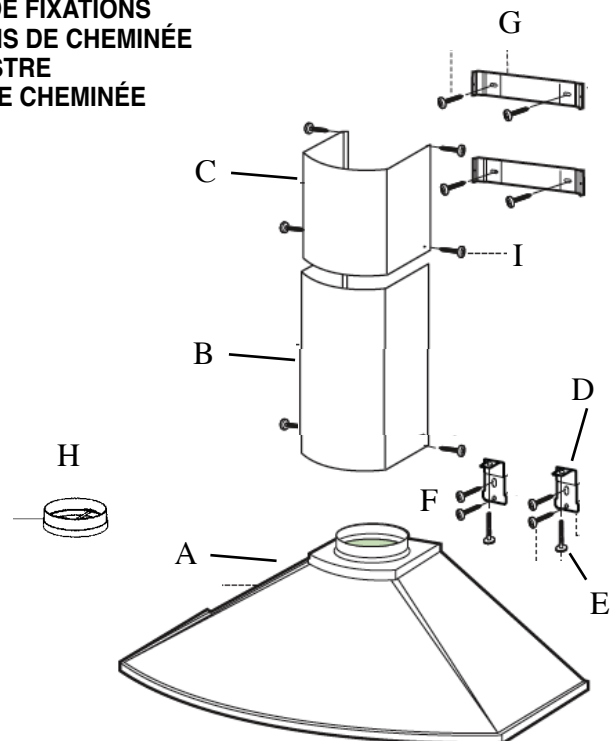


FIGURE 1

CALCUL DE LONGUEUR DU CONDUIT

La longueur du conduit ne doit jamais excéder 35 pi s'il s'agit de conduit rond de 6 po. Calculer la longueur du conduit en ajoutant l'équivalent en pied de la **FIGURE 2** pour chaque pièce du conduit du système. Un exemple est donné à la **FIGURE 3**. **Pour de meilleurs résultats, ne pas utiliser plus de trois coudes de 90°. S'assurer qu'il y ait un minimum de 24 po de conduit droit entre les coudes si l'on utilise plus d'un coude. Ne pas installer deux coudes ensemble.**

Coude 45°	3,0 pi
Coude 90°	5,0 pi
Coude plat 90°	12,0 pi
Capuchon de mur	0,0 pi

FIGURE 2

9 pi de conduit droit	9,0 pi
2 Coudes 90°	10,0 pi
Capuchon de mur	0,0 pi
Système total	19,0 pi

FIGURE 3

DIMENSIONS D'INSTALLATION

La cheminée Tender est réglable pour différentes hauteurs de plafond, entre 7 pi 8 1/2 po and 9 pi 5 7/8 po (regardez la distance entre la hotte et la table de cuisson - **x** en **FIGURE 4**). Cela s'accomplit en utilisant plus ou moins du couvercle de la cheminée supérieure.

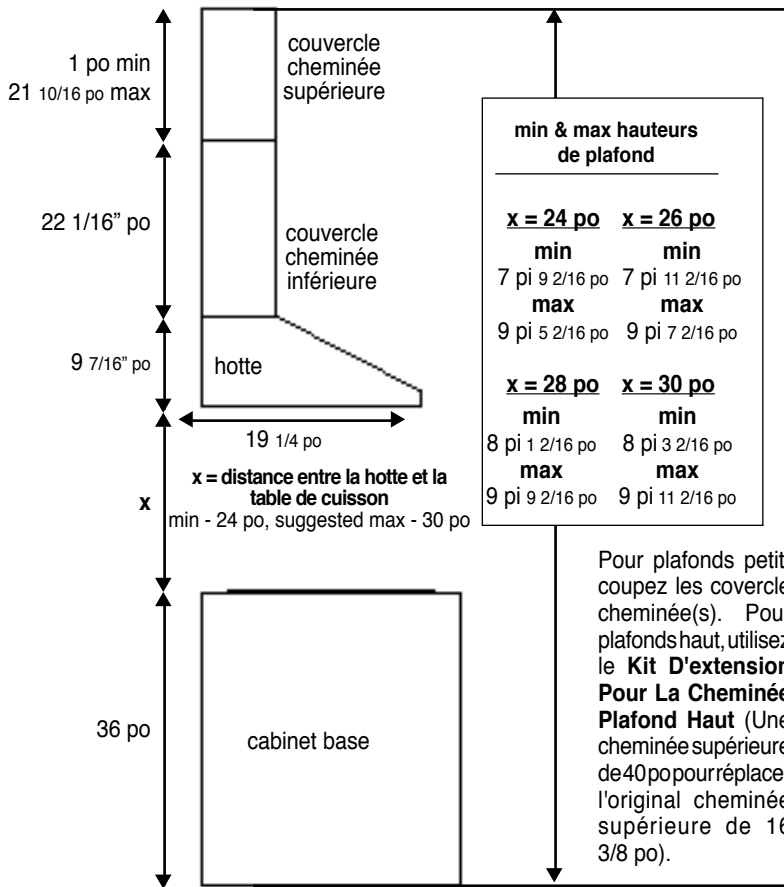
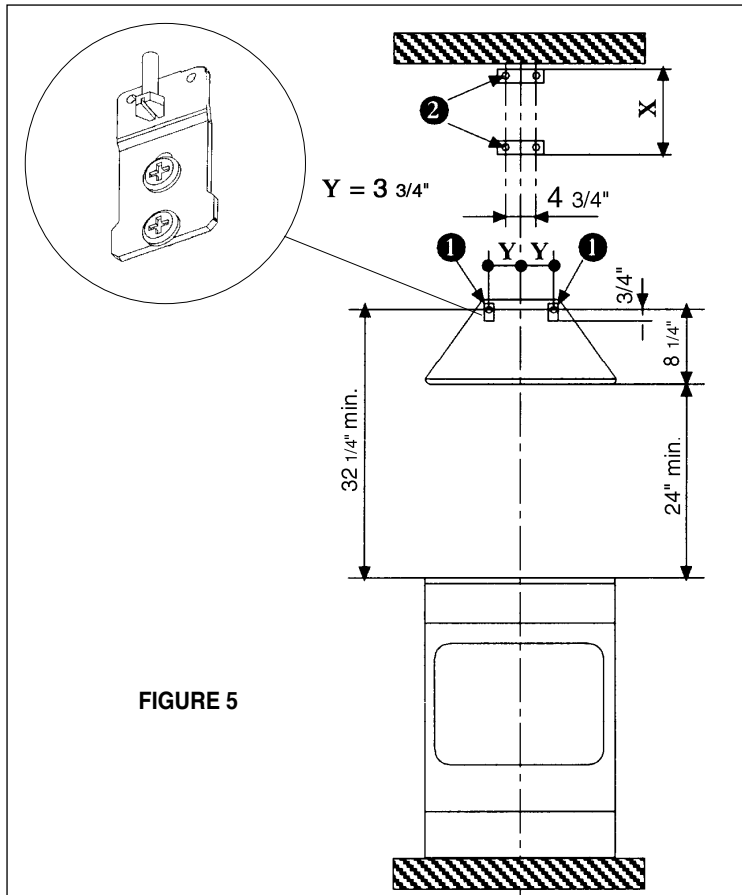


FIGURE 4



PRÉPARATION DU MUR

1. Débrancher et enlever la cuisinière afin d'avoir un meilleur accès aux armoires supérieures et au mur arrière. Placer un recouvrement épais sur la plaque de cuisson, la cuisinière encastrée ou le dessus du comptoir pour protéger des dommages et de la poussière.

2. Déterminer et marquer clairement, à l'aide d'un crayon, la ligne centrale sur le mur où la hotte sera installée.

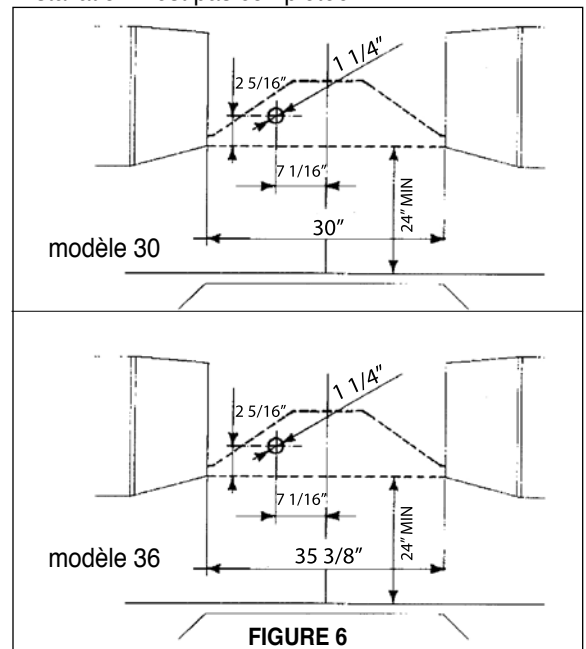
3. La hotte Tender s'installe au mur avec deux fixations (1 de la **FIGURE 5**). La hotte est suspendue par deux fixations qui doivent être installées avec les collerettes sur le dessus de la fixation et pointant vers l'extérieur du mur. Avant d'installer les fixations, installer les vis de réglage au bas de la fixation. Ces deux vis sont fournies dans le nécessaire de ferrures et ont des têtes hexagonales avec une encoche pour un tournevis à lame plate. Les dimensions à la **FIGURE 5** sont pour l'installation de la hotte à 24 po au-dessus du plan de travail.

Si un **Dosseret** est utilisé avec cette hotte, il doit être installé avant la hotte. Les instructions d'installation sont fournies avec le **Dosseret**. La hauteur du **Dosseret** détermine le bord inférieur de la hotte.

4. La cheminée s'installe au mur par deux fixations (2 de la **FIGURE 5**). Noter la position des fixations. La fixation supérieure doit être installée à environ 1/8 po du plafond. La fixation inférieure doit être installée au point inférieur du manchon de la cheminée supérieure. Déterminer l'emplacement approprié pour chaque fixation et les installer au mur. **S'ASSURER QUE LES FIXATIONS SONT BIEN INSTALLÉES AU MUR.**

5. Déterminer et faire toutes les coupes nécessaires dans le mur pour les conduits. Installer les conduits avant la hotte.

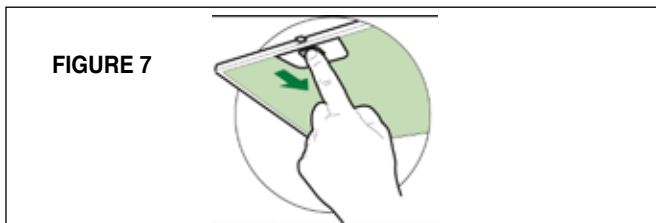
6. Déterminer l'emplacement approprié pour le câble d'alimentation, tel qu'il est indiqué à la **FIGURE 6**. Utiliser un foret de 1 1/4 po pour faire un trou et y passer le câble d'alimentation. Utiliser du calfeutrage pour sceller tout autour du trou. **NE PAS** mettre en circuit tant que l'installation n'est pas complétée.



INSTALLATION DE LA HOTTE

1. Retirer l'appareil de la boîte et le déposer sur une surface plane pour l'assemblage. Couvrir la surface pour éviter tout dommage. Retirer toutes les pièces incluant les ferrures avant de jeter la boîte.

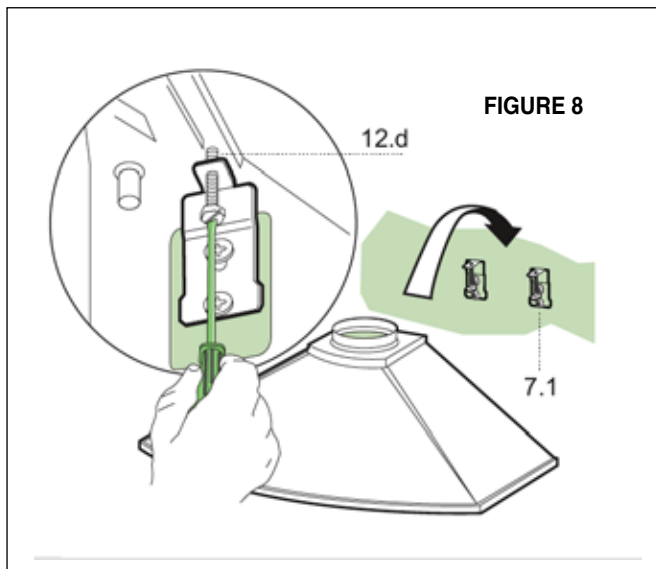
2. Retirer les filtres pour la graisse de l'appareil et les mettre de côté. Retirer les filtres pour la graisse en pressant sur la poignée à l'avant du filtre, tel qu'il est illustré à la **FIGURE 7**. Au moment de les replacer, s'assurer que les filtres soient positionnés adéquatement, la poignée vers l'avant et visible.



3. Retirer le couvercle du compartiment de câblage. Retirer la pastille enfonçable de la boîte électrique à l'aide d'un tournevis à lame plate. Passer le câble d'alimentation par le trou.

4. Suspendre la hotte aux fixations (**1 de la FIGURE 8**). Il y a deux trous rectangulaires à l'arrière de la hotte. Les fixations passent au travers de ces trous et la hotte est suspendue aux collerettes des fixations. À cause du poids de la hotte, deux personnes devraient la soulever fin d'éviter toute blessure. S'assurer que la hotte soit en place sur les fixations, de façon sécuritaire.

5. Mettre la hotte de niveau. La hauteur de la hotte peut être réglée en tournant les vis (**12d**) tel qu'il est indiqué à la **FIGURE 8**, de chaque côté du ventilateur.



6. Brancher le câble d'alimentation sur la hotte. Attacher le fil blanc du câble d'alimentation sur le fil blanc de la hotte avec une cosse. Attacher le fil noir du câble d'alimentation au fil noir de la hotte avec une cosse. Brancher le fil de mise à la terre vert (jaune et vert) sous la vis de mise à la terre verte.

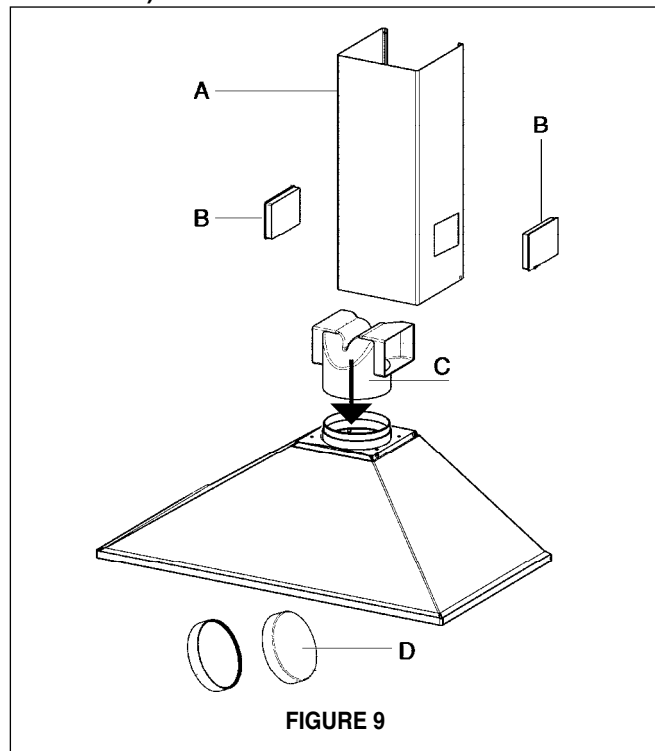
7. Replacer le couvercle du compartiment de câblage et les filtres pour la graisse.

8. Pour les installations avec conduits, le **REGISTRE (H de la FIGURE 1)** doit être fixé à l'ouverture d'évacuation sur le dessus de la **HOTTE**. Brancher les conduits et sceller toutes les connexions avec du ruban à conduit.

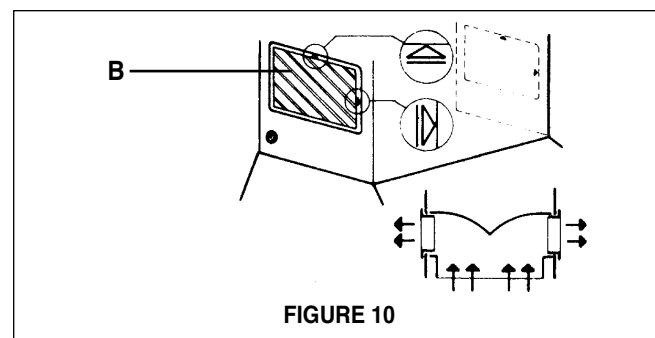
INSTALLATIONS SANS CONDUIT

N'utilisez pas le **REGISTRE ROND (I de la FIGURE 1)** pour les Installations sans conduit. La section **CHEMINÉE SUPÉRIEURE** doit être installée en premier.

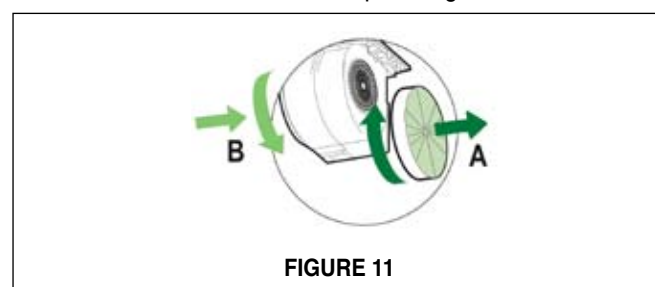
Installations sans conduit requièrent le **Kit Pour Conversion Du Conduit**. Ce nécessaire comprend un **CHEMINÉE INFÉRIEURE AVEC TROUS D'ÉCHAPPEMENT D'AIR (A de la FIGURE 9)**, un **DÉFLECTEUR SANS CONDUIT (C)**, deux **GRILLES (B)** pour couvrir les trous du couvercle de cheminée et deux **FILTRES AU CHARBON (D)**. Le **DÉFLECTEUR SANS CONDUIT** doit être installé avant le couvercle de la **CHEMINÉE INFÉRIEURE AVEC TROUS**, comme à la **FIGURE 9**. Le couvercle de **CHEMINÉE INFÉRIEURE SANS LES TROUS** doit être mis de côté (**B de la FIGURE 1**).



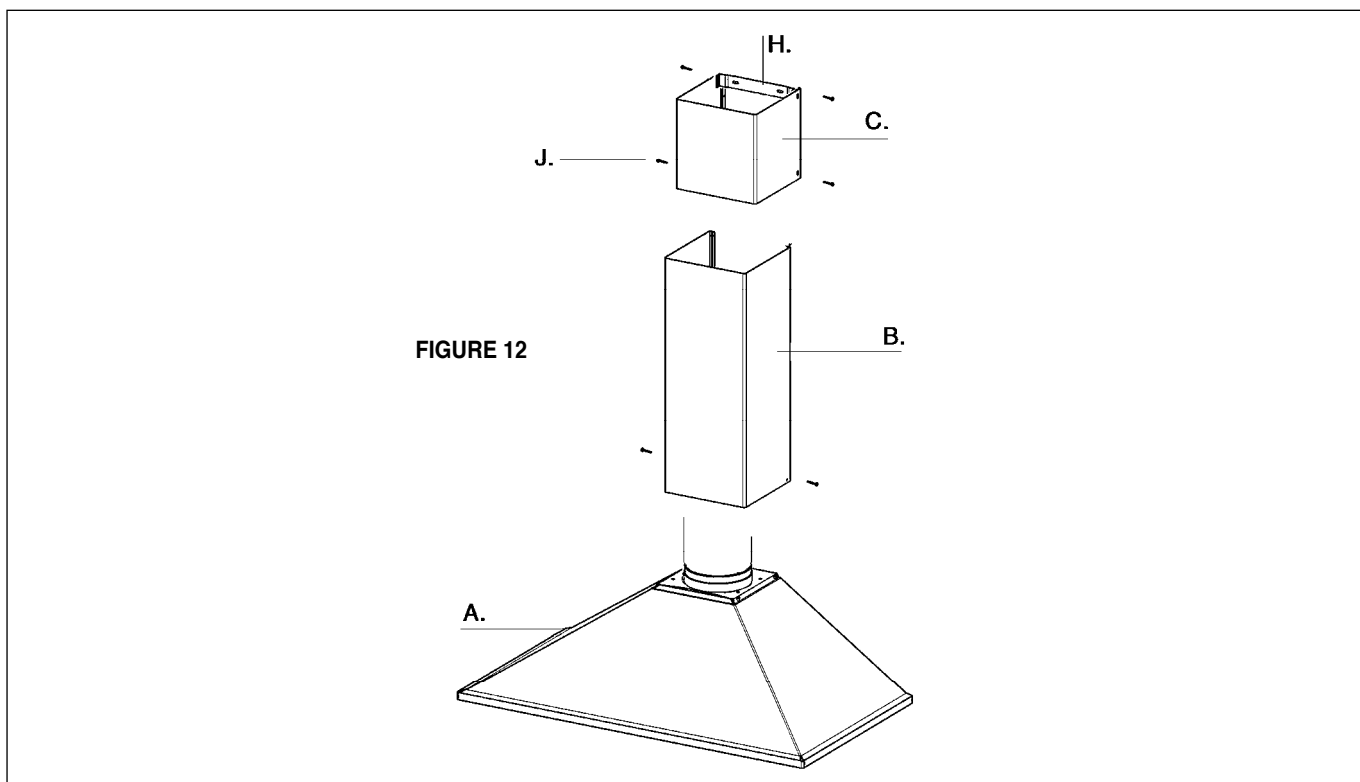
Une fois le couvercle de **CHEMINÉE INFÉRIEURE AVEC TROUS** installé, les **GRILLES** sont insérées dans les trous, tel qu'il est illustré à la **B de la FIGURE 10**



Installer les **FILTRES AU CHARBON (FIGURE 11)** sur les côtés du ventilateur. Installer les filtres pour la graisse.



9. La cheminée doit être fixée à la hotte. La section CHEMINÉE SUPÉRIEURE (C) doit être installée en premier, puis la section CHEMINÉE INFÉRIEURE (B). Les deux sections sont fixées de façon sécuritaire au mur sous les FIXATIONS DE CHEMINÉE (H), tel qu'il est indiqué à la FIGURE 12. Attacher la section CHEMINÉE SUPÉRIEURE avec LES VIS DE CHEMINÉE (J). Attacher la section CHEMINÉE INFÉRIEURE à la HOTTE (A) avec LES VIS DE CHEMINÉE (J).



10. Mettre l'alimentation en circuit. Mettre en circuit le ventilateur et la lumière. Si la hotte ne fonctionne pas, vérifier si le disjoncteur n'est pas déclenché ou si le fusible n'est pas grillé. Si l'appareil ne fonctionne toujours pas, débrancher l'alimentation et vérifier si les connexions ont été effectuées correctement.

UTILISATION ET ENTRETIEN

Cette hotte est conçue pour enlever la fumée, les vapeurs de cuisson et les odeurs de la cuisine.

Pour de meilleurs résultats

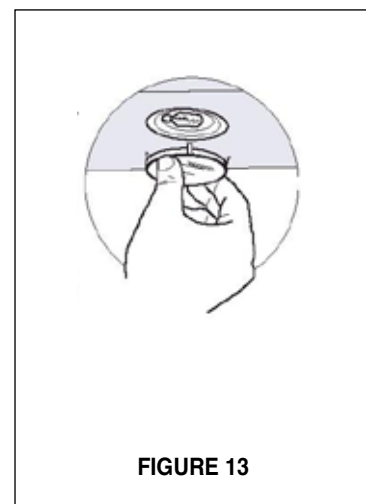
Mettre la hotte en circuit avant de commencer la cuisson. Laisser l'appareil fonctionner quelques minutes après la cuisson pour éliminer la fumée et les odeurs de la cuisine.

Nettoyage

Les filtres à graisse en métal devraient être nettoyés fréquemment dans une solution d'eau chaude et de détergent ou mettre au lave-vaisselle. Utiliser un nettoyeur pour l'acier inoxydable sur les hottes en acier inoxydable. Ne pas utiliser de produits abrasifs ou de récurants, car ils peuvent égratigner le fini en acier inoxydable et ils ne devraient pas être employés pour nettoyer les surfaces de finition.

Remplacement de la lumière halogène

Enlever le dispositif métallique de blocage du verre par encliquetage en exerçant une pression sous l'embout en le soutenant d'une main (de la FIGURE 13). Extraire la lampe du support. Remplacer la lampe par une nouvelle ayant les mêmes caractéristiques, en prenant soin d'insérer correctement les deux fiches dans le support. Remonter le dispositif de blocage du verre par encliquetage.



FABER GARANTIE ET SERVICE (ÉCONOMISER POUR VOS ENREGISTREMENTS)

Faber garantit à l'utilisateur-acheteur d'origine que les produits Faber vendus neufs par nous sont sans vice de matériel et de main-d'oeuvre d'origine pour une période d'un an à partir de la date d'achat. La garantie couvre la main-d'oeuvre et les pièces de remplacement. Afin d'obtenir un service sous garantie, communiquer avec le marchand où la hotte a été achetée ou le distributeur Faber de la région. Si l'on ne peut trouver de distributeur Faber, communiquer avec nous au (508) 358-5353 afin d'obtenir le nom d'un distributeur dans la région.

Les frais suivants ne sont pas couverts par la garantie Faber :

1. Les appels de service pour corriger l'installation de votre hotte de cuisinière, pour vous indiquer comment utiliser votre hotte de cuisinière, pour remplacer ou réparer les fusibles de votre maison ou pour corriger votre câblage ou votre système de plomberie.
2. Les appels de service pour remplacer ou réparer les ampoules, les fusibles ou les filtres de votre hotte de cuisinière.
3. Les réparations lorsque votre hotte de cuisinière a été utilisée plus que la normale, c'est-à-dire plus que pour une famille par foyer.
4. Les dommages résultant d'un accident, de l'altération, d'une mal utilisation, d'un acte de Dieu, d'une installation inappropriée, d'une installation non-conforme aux normes d'électricité ou de plomberie ou d'une utilisation de l'appareil non approuvée par Faber.
5. Les pièces de remplacement ou les frais de main d'oeuvre pour les unités utilisées en dehors du Canada ou des États Unis, incluant toutes hotte de cuisinière approuvée par Faber non UL ou C-UL.
6. Les réparations dues à des modifications non-autorisées sur votre hotte de cuisinière.
7. Les frais de transport de l'appareil pour réparations à distance.

Enregistrez Votre Information Ci-dessous:

Séquentiel #: _____ **Date d'achat:** _____