



FFFD1907-33S

Réfrigérateur à portes françaises 33 po

AVANT LA PREMIÈRE UTILISATION, VEUILLEZ SUIVRE ET LIRE TOUTES LES CONSIGNES DE SÉCURITÉ ET LES DIRECTIVES DE FONCTIONNEMENT. CONSERVEZ CE MANUEL D'UTILISATION DANS UN ENDROIT SÛR POUR RÉFÉRENCE ULTÉRIEURE. SI VOUS VENDEZ CET APPAREIL À UNE AUTRE PERSONNE, REMETTEZ-LUI LE MANUEL D'UTILISATION.

TABLE DES MATIÈRES

Service à la clientèle	2
Consignes de sécurité	4
Mots indicateurs	5
Consignes de sécurité	5
Classes climatiques	9
Installation	9
Accessoires	10
Installation de la poignée de porte	10
Déballage et mise en place	10
Exigences en matière d'espace et d'aération	11
Mise au niveau	12
Séparateur rotatif	12
Fonctionnement	13
Description de l'appareil	14
Touches de commandes et afficheur	14
Verrouillage des touches / Protection des enfants	15
Réglage de la température	16
Sélection des modes	17
Alarme de la porte	19
Réfrigérateur	19
Bacs de la porte du réfrigérateur	20
Tablettes en verre	20
Congélateur	21
Protection de l'environnement	21
Économie d'énergie	21
Signification de l'étiquetage des congélateurs	22
Rangement et conservation des aliments	23
Paramètres opérationnels	26
Nettoyage et entretien	27
Dégivrage	28
Remplacement des ampoules	29
Remplacement du cordon d'alimentation	29
Dépannage	29
Mise hors service	31
Données techniques	32
Gestion des déchets	32
Diagramme du câblage	33

SERVICE À LA CLIENTÈLE

Merci d'avoir acheté un produit FORNO. Veuillez lire le manuel d'utilisation en entier avant la première utilisation. Que vous soyez un utilisateur occasionnel ou averti, vous aurez avantage à vous familiariser avec les consignes de sécurité, les caractéristiques, le fonctionnement et les recommandations d'entretien et de nettoyage de votre appareil.

Le numéro de modèle et le numéro de série sont indiqués sur cet appareil. Pour fins de garantie, vous aurez besoin de la date d'achat. Notez l'information ci-dessous pour référence ultérieure.

INFORMATION À FOURNIR POUR TOUTE RÉPARATION

Numéro de modèle :

Utilisez ces numéros pour toute correspondance ou pour tout appel au service des réparations concernant votre appareil.

Numéro de série :

Si vous avez reçu un appareil endommagé, communiquez immédiatement avec le détaillant (ou le fabricant) qui vous a vendu l'appareil.

Date d'achat :

Adresse et numéro de téléphone où l'appareil a été acheté :

Économisez temps et argent. Avant tout appel de réparation, vérifiez le guide de dépannage. Vous y trouverez une liste des causes de problèmes mineurs que vous pouvez réparer vous-même.

POUR UNE RÉPARATION AU CANADA :

Conservez ce manuel d'instruction à portée de main si vous avez des doutes. Pour plus de précision ou si vous avez besoin d'aide, veuillez communiquer avec notre service à la clientèle au : 1-800-561-7265

Vous pouvez également écrire à : service@distinctive-online.com

POUR UNE RÉPARATION AUX ÉTATS-UNIS :

Conservez ce manuel d'instruction à portée de main si vous avez des doutes. Pour plus de précision ou si vous avez besoin d'aide, veuillez communiquer avec notre service à la clientèle au : 1-866-231-8893

Vous pouvez également écrire à : info@forno.ca

Vous pouvez télécharger la version numérique du manuel d'instructions sur le site www.forno.ca

En cas de problème, veuillez faire appel à un fournisseur de service **Forno** certifié et agréé par notre service à la clientèle. Tous nos fournisseurs de service sont soigneusement choisis et rigoureusement formés par nous.

Cet appareil peut être utilisé par des enfants âgés de 8 ans et plus et des personnes ayant des capacités physiques, sensorielles ou mentales réduites ou un manque d'expérience ou de connaissances si elles ont reçu une supervision ou des instructions concernant l'utilisation de l'appareil en toute sécurité et si elles comprennent les risques encourus. Les enfants âgés de 3 à 8 ans ne devraient pas être autorisés à charger et décharger les appareils de réfrigération. Les enfants ne doivent pas jouer avec l'appareil. Le nettoyage et l'entretien ne doivent pas être effectués par des enfants sans surveillance.

Si le cordon d'alimentation est endommagé, il doit être remplacé par le fabricant, son agent de service ou des personnes de qualification similaire pour éviter tout danger.

⚠️ AVERTISSEMENT : Ne pas obstruer les ouvertures d'aération dans l'enceinte de l'appareil ou dans la structure encastrée.

⚠️ AVERTISSEMENT : Ne pas utiliser d'appareils mécaniques ni d'autres procédés visant à accélérer le processus de dégivrage sauf ceux recommandés par le fabricant.

⚠️ AVERTISSEMENT : Ne pas endommager le circuit de refroidissement

⚠️ AVERTISSEMENT : Ne pas utiliser d'appareils électriques à l'intérieur des compartiments de rangement des denrées alimentaires de l'appareil sauf s'il s'agit d'appareils recommandés par le fabricant.

Élimination appropriée de ce produit



Ce marquage indique que cet appareil ne doit pas être jeté avec les autres déchets ménagers. Pour éviter tout dommage possible à l'environnement ou à la santé humaine résultant d'une élimination incontrôlée des déchets, le produit doit être recyclé de manière responsable afin de promouvoir la réutilisation des ressources matérielles.

Ne pas entreposer de substances explosives comme des bombes aérosol remplies de gaz propulseur inflammable dans cet appareil. Cet appareil est conçu pour être utilisé dans des applications domestiques et similaires telles que :

- les coins-cuisine réservés au personnel des ateliers, les bureaux et d'autres environnements professionnels ;
- les fermes, les clients des hôtels, des motels et autres environnements à caractère résidentiel ;
- les environnements de type chambres d'hôte ;
- les applications de restauration de type traiteur et autres applications similaires de vente au détail.

⚠️ AVERTISSEMENT : Lors de la mise en place de l'appareil, assurez-vous que le cordon d'alimentation n'est pas coincé ni endommagé.

⚠️ AVERTISSEMENT : N'utilisez pas de multiprises ni de dispositifs d'alimentation portatifs derrière l'appareil. **RISQUE D'INCENDIE !**

Pour éviter de contaminer les aliments, veuillez suivre les directives suivantes :

- L'ouverture de la porte pendant de longues périodes risque d'entraîner une augmentation de la température des compartiments de l'appareil.

- Nettoyez régulièrement les surfaces qui entrent en contact avec la nourriture et les systèmes d'évacuation accessibles.
- Rangez la viande crue et le poisson dans des contenants adaptés et placez-les dans le réfrigérateur pour éviter tout contact ou égouttement avec ou sur d'autres aliments.
- Si le **réfrigérateur est vide pendant de longues périodes, éteignez, dégivrez, nettoyez et asséchez l'appareil. Laissez la porte ouverte** pour empêcher la formation de moisissures à l'intérieur de l'appareil.



Ne jetez pas cet appareil avec vos déchets ménagers. L'appareil doit être remis à un centre de collecte d'appareils électriques et électroniques recyclables. Ne retirez pas ce symbole de l'appareil.

⚠ Les chiffres figurant dans le présent manuel peuvent différer dans certains détails de ceux de votre appareil. Si tel est le cas, suivez néanmoins les instructions. Livraison sans contenu.

⚠ Toutes les modifications qui n'influencent pas les fonctions de l'appareil sont sous réserve du fabricant.

⚠ Veuillez jeter l'emballage conformément aux règlements locaux et municipaux.

⚠ L'appareil que vous avez acheté peut être une version améliorée de l'appareil pour lequel le manuel a été imprimé. Cependant, les fonctions et les conditions de fonctionnement sont identiques. Le présent manuel est par conséquent toujours valide. Les modifications techniques et les erreurs d'impression restent limitées.

ASSUREZ-VOUS QUE LE PRÉSENT MANUEL EST ACCESSIBLE À QUICONQUE UTILISE L'APPAREIL ET VÉRIFIEZ QUE L'UTILISATEUR A LU ET COMPRIS LE MANUEL AVANT D'UTILISER L'APPAREIL.

Consignes de sécurité

LIRE ATTENTIVEMENT LES CONSIGNES DE SÉCURITÉ AVANT D'UTILISER L'APPAREIL POUR LA PREMIÈRE FOIS.

Tous les renseignements fournis dans les pages qui suivent ont pour but de protéger l'utilisateur. Le non-respect des consignes de sécurité peut entraîner des risques pour votre vie et votre santé.

⚠ Rangez le présent manuel dans un endroit sûr afin de l'utiliser au besoin. Respectez rigoureusement les instructions pour éviter tout préjudice aux personnes et aux biens.

⚠ Vérifiez les périphéries techniques de l'appareil ! Est-ce que tous les câbles et tous les branchements de l'appareil fonctionnent bien ? Sont-ils usés ? Correspondent-ils aux exigences techniques de l'appareil ? La vérification des nouveaux et des anciens branchements doit être effectuée par un technicien autorisé. Tous les branchements et tous les composants énergétiques (incluant les câbles dans les murs) doivent être vérifiés par un technicien qualifié. Toutes les modifications apportées au réseau électrique pour permettre l'installation de l'appareil doivent être effectuées par un technicien qualifié.

⚠ Cet appareil est conçu pour un usage privé seulement et pour (1) les coins-cuisine réservés au personnel des ateliers, les bureaux et d'autres environnements professionnels, (2) les clients des hôtels, des motels et autres environnements à caractère résidentiel et les environnements de type chambres d'hôte et (3) la restauration de type traiteur et autres applications similaires de vente au détail.

⚠ Cet appareil est conçu uniquement pour refroidir les aliments.

⚠ Cet appareil est destiné à un usage intérieur.

⚠ Cet appareil n'est pas conçu pour être utilisé à des fins commerciales, en camping et dans les transports publics.

⚠ Utilisez cet appareil uniquement selon l'usage pour lequel il est conçu.

⚠ Ne laissez personne qui ne connaît pas ce manuel d'instructions faire fonctionner l'appareil.

⚠ Cet appareil peut être utilisé par des **enfants** âgés de 8 ans et plus et des personnes ayant des capacités physiques, sensorielles ou mentales réduites ou un manque d'expérience ou de connaissances si elles ont reçu une supervision ou des instructions concernant l'utilisation de l'appareil en toute sécurité et comprendre les risques encourus. **Les enfants** ne doivent pas jouer avec l'appareil. Le nettoyage et l'entretien ne doivent pas être effectués par des **enfants** sans surveillance.

Mots indicateurs

<p>⚠ DANGER ! Indique une situation dangereuse qui, si elle est ignorée, peut entraîner la mort ou causer de graves blessures.</p>	<p>⚠ AVERTISSEMENT ! Indique une situation dangereuse qui, si elle est ignorée, peut entraîner la mort ou causer de graves blessures.</p>
<p>⚠ MISE EN GARDE ! Indique une situation dangereuse qui, si elle n'est pas évitée, peut entraîner des blessures mineures ou modérées.</p>	<p>AVIS ! Indique un dommage potentiel à l'appareil.</p>

Consignes de sécurité

⚠ DANGER !

Pour réduire les risques d'électrocution :

1. Le non-respect des consignes mentionnées dans le présent manuel d'instructions peut mettre la vie de l'utilisateur en danger et/ou causer des dommages à l'appareil.
2. **NE PAS BRANCHER** cet appareil sur le réseau électrique si l'appareil, le cordon d'alimentation ou la fiche sont visiblement endommagés.
3. Les données techniques de votre fournisseur d'électricité **doivent** correspondre aux données figurant sur la plaque signalétique de l'appareil.
4. Ne pas modifier la fiche fournie avec l'appareil. Si la fiche n'est pas adaptée à la prise de courant, faites installer une prise appropriée par un électricien qualifié (**non couvert par la garantie**).
5. Ne tentez jamais de réparer l'appareil vous-même. Si l'appareil ne fonctionne pas correctement, communiquez avec le magasin qui vous a vendu l'appareil. Utilisez uniquement des pièces de rechange d'origine.

6. Vérifiez que le cordon n'est pas placé sous l'appareil ou endommagé lors du déplacement de l'appareil.
7. Si le cordon d'alimentation est endommagé, il doit être remplacé uniquement par le fabricant, un service après-vente agréé ou un technicien qualifié.
8. **Ne tirez jamais** sur le câble d'alimentation pour débrancher l'appareil. Utilisez toujours la prise électrique pour débrancher l'appareil. **RISQUE D'ÉLECTROCUTION !**
9. **Ne touchez jamais** la prise électrique, l'interrupteur d'alimentation, ni aucun composant électrique avec les mains mouillées ou humides. **RISQUE D'ÉLECTROCUTION !**

⚠ DANGER – Risque d'incendie ou d'explosion. Cet appareil utilise un réfrigérant inflammable.
Ne pas utiliser de dispositifs mécaniques pour dégivrer le réfrigérateur. Ne pas perforer le tuyau de réfrigérant.

⚠ DANGER – Risque d'incendie ou d'explosion. Cet appareil utilise un réfrigérant inflammable.
Les réparations doivent être effectuées par un technicien qualifié. Ne pas perforer le tuyau de réfrigérant.

⚠ MISE EN GARDE – Risque d'incendie ou d'explosion. Cet appareil utilise un réfrigérant inflammable. Consultez le manuel de réparation / le guide du propriétaire avant de réparer cet appareil. Veuillez suivre toutes les consignes de sécurité.

⚠ MISE EN GARDE – Risque d'incendie ou d'explosion. Éliminez l'appareil conformément aux règlements fédéraux et locaux. Cet appareil utilise un réfrigérant inflammable.

⚠ MISE EN GARDE – Risque d'incendie ou d'explosion en cas de perforation du tuyau de réfrigérant. Suivez attentivement les consignes de manipulation. Cet appareil utilise un réfrigérant inflammable.

⚠ DANGER – Les enfants risquent d'être piégés. Enlevez les portes avant de jeter votre ancien réfrigérateur ou congélateur. Laissez les tablettes en place de sorte que les enfants ne puissent pas facilement monter à l'intérieur.

⚠ AVERTISSEMENT !

Pour réduire les risques de brûlures, d'électrocution, d'incendie ou de blessures :

1. Cet appareil est équipé du réfrigérant écologique R600a. **Le réfrigérant R600a est inflammable.** Les composants du circuit de refroidissement ne doivent pas être endommagés lors du transport ou de l'utilisation.
2. Si une partie du circuit de refroidissement est endommagée, **l'appareil ne doit pas être à proximité** d'un feu, d'une lumière nue ou d'appareils générant des étincelles. Communiquez immédiatement avec le service à la clientèle ou le magasin qui vous a vendu l'appareil.
3. **Si le gaz est libéré sur le lieu d'installation :**
 - a) Ouvrez toutes les fenêtres.
 - b) **Ne débranchez pas** l'appareil et **n'utilisez pas** le panneau de commande ou le thermostat.
 - c) **Ne touchez pas** à l'appareil tant que tout le gaz ne s'est pas dissipé.
 - d) Sinon, des étincelles peuvent être générées et enflammer le gaz.
4. Éloignez tous les composants du feu et des autres sources d'incendie lors de l'élimination ou de la mise hors service de l'appareil.
5. N'installez pas l'appareil à proximité de matériel volatile ou combustible (gaz, combustible, alcool, peintures) ni dans des pièces ayant une mauvaise circulation d'air (garage).
6. **RISQUE D'EXPLOSION !** Ne rangez pas de matériaux explosifs ou de bombes aérosol contenant des produits inflammables propulseurs à l'intérieur de votre appareil. Les mélanges explosifs risquent d'exploser.
7. Lors du déballage, tenir le matériel d'emballage (sacs en polyéthylène, pièces en polystyrène,

etc.) hors de la portée des enfants et des animaux domestiques. **RISQUE D'ÉTOUFFEMENT !
RISQUE DE BLESSURES !**

8. Respectez toujours les distances minimales requises pour assurer une aération adéquate.

9. Ne branchez pas l'appareil sur l'alimentation électrique avant que tous les emballages et les éléments de protection pendant le transport aient été enlevés.

10. Branchez l'appareil uniquement sur un courant alternatif (CA) de 115 V / 60 Hz. Les branchements et les composants énergétiques doivent être remplacés uniquement par un technicien agréé. Ne pas utiliser de barre d'alimentation ni de rallonge multiprise lorsque vous branchez l'appareil sur le réseau électrique.

11. Une prise dédiée et correctement mise à la terre répondant aux données de la fiche est nécessaire pour minimiser tout type de danger. L'appareil doit être mis à la terre correctement.

12. Vérifiez que le cordon n'est pas placé sous l'appareil ou endommagé lors du déplacement de l'appareil.

13. Les données techniques de votre fournisseur d'électricité doivent correspondre aux données figurant sur la plaque signalétique de l'appareil.

14. Votre circuit domestique doit être équipé d'un disjoncteur automatique.

15. Ne modifiez pas l'appareil.

16. Coupez l'alimentation avant d'installer l'appareil et de le brancher sur le secteur. **RISQUE DE DÉCHARGE ÉLECTRIQUE MORTELLE !**

17. Débranchez l'appareil du secteur avant tout nettoyage ou entretien. **RISQUE D'ÉLECTROCUTION !**

18. Enlevez **régulièrement** toute accumulation de poussière sur la prise électrique, la prise électrique de sécurité et toutes les fiches de connexion. **RISQUE D'INCENDIE !**

19. Éloignez le cordon d'alimentation des surfaces chaudes.

20. La prise électrique doit toujours être accessible après l'installation de l'appareil.

21. N'utilisez pas de barre d'alimentation ni de rallonge multiprise lorsque vous branchez l'appareil sur le réseau électrique.

22. Ne branchez pas l'appareil dans une prise permettant une économie d'énergie (type SAVApug) ni dans des onduleurs qui convertissent le courant continu (CC) en courant alternatif (CA) tels que les systèmes solaires, l'alimentation des navires.

23. N'utilisez aucun appareil électrique à l'intérieur des compartiments de rangement de nourriture de votre appareil à moins qu'ils ne soient recommandés par le fabricant de votre réfrigérateur.

24. Ne placez aucun appareil émettant de la chaleur sur votre appareil.

25. N'installez pas l'appareil dans un endroit où il peut entrer en contact avec de l'eau ou de la pluie au risque d'endommager l'isolation du système électrique.

26. Ne posez pas de chauffe-eau ou de vases sur votre appareil. L'eau renversée ou l'eau bouillante peut sérieusement endommager les composants électriques de votre appareil.

27. N'utilisez pas de nettoyeurs à vapeur pour nettoyer ou dégivrer l'appareil. La vapeur peut entrer en contact avec les pièces électriques et causer un court-circuit. **RISQUE D'ÉLECTROCUTION !**

28. N'utilisez jamais de dispositifs mécaniques, de couteaux, ni d'objets tranchants pour enlever le givre dans votre appareil. **RISQUE D'ÉLECTROCUTION** résultant des dommages causés aux parois internes de l'appareil.

29. Ne mangez pas d'aliments encore congelés. Le froid peut entraîner des blessures à la bouche.

30. Le contact avec des aliments congelés, de la glace ou des composants métalliques à l'intérieur du compartiment congélateur peuvent causer des blessures semblables à des brûlures.

31. Les enfants ne doivent jamais jouer avec l'appareil.

32. **Si votre appareil est mis hors service** (même temporairement), **assurez-vous que les enfants ne puissent pas entrer dans l'appareil**. Respectez rigoureusement les consignes de sécurité 1 et 4, section MISE HORS SERVICE.

33. Respectez rigoureusement les consignes de la section INSTALLATION.

MISE EN GARDE !

1. Le condenseur et le compresseur situés à l'arrière de l'appareil peuvent atteindre des températures élevées en fonctionnement normal. Effectuez l'installation selon les consignes du présent manuel. Une aération insuffisante de l'appareil nuira à son fonctionnement et endommagera l'appareil. Ne couvrez pas et ne bloquez pas les lattes d'aération.
2. **Ne mettez pas de boissons en bouteilles ou en cannettes (plates ou gazeuses)** dans le compartiment O* - de l'appareil car les contenants risquent d'éclater.
3. Ne touchez pas les surfaces extrêmement froides avec les mains mouillées ou humides car votre peau risque de coller sur ces surfaces.

AVIS !

1. Ne rangez pas de glace sèche dans l'appareil.
2. Lorsque vous déplacez l'appareil, tenez-le par la base et soulevez-le prudemment. Maintenez l'appareil en position verticale.
3. Lorsque vous déplacez l'appareil à l'aide des patins (selon le modèle), déplacez-le uniquement vers l'avant ou l'arrière car les patins ne pivotent pas et ne permettent aucun mouvement latéral. Le déplacement latéral risque d'endommager sérieusement l'appareil et le plancher.
4. Ne basculez pas l'appareil de plus de 45°.
5. Si l'appareil est transporté en position horizontale, de l'huile peut s'écouler du compresseur dans le circuit réfrigérant.
6. Laissez l'appareil en position verticale pendant **4 à 6 heures** avant de le mettre en marche pour permettre à l'huile de refluer dans le compresseur.
7. Si vous utilisez l'appareil pour la première fois ou si l'appareil a été débranché pendant une longue période, laissez-le refroidir pendant 3 à 4 heures à température moyenne **avant** d'y ranger des aliments frais ou congelés. Les aliments peuvent dégeler ou se gâter si vous les rangez dans l'appareil avant qu'il n'ait atteint sa température de fonctionnement normale.
8. N'utilisez jamais la porte pour déplacer l'appareil car vous risquez d'endommager les charnières.
9. Il faut au moins **deux (2) personnes** pour déplacer et installer l'appareil.
10. Lors du déballage de l'appareil, notez l'emplacement de chaque pièce des accessoires intérieurs au cas où vous devriez remballer et transporter l'appareil ultérieurement.
11. N'utilisez pas l'appareil tant que tous les composants n'ont pas été correctement installés.
12. Ne montez pas et ne vous appuyez pas sur la base, les tiroirs, les portes, etc. de l'appareil.
13. Ne fermez jamais les portes de l'appareil lorsque les tiroirs ou les tablettes sont tirés sinon vous risquez de les endommager et d'endommager l'appareil.
14. Ne rangez pas d'aliments ou de liquides chauds dans l'appareil.
15. Les événements d'aération de l'appareil ou de sa structure encastrée (si le modèle est encastrable) doivent être complètement ouverts, dégagés et exempts de saleté.
16. Ne posez pas d'aliments directement contre la sortie d'air située sur la paroi arrière de l'appareil.
17. Ne surchargez pas les tablettes / tiroirs / bacs de portes pour éviter de les endommager.
18. Nettoyez l'appareil **au moins** une fois par mois (consultez la section **NETTOYAGE ET ENTRETIEN**).
19. Videz et nettoyez régulièrement le bac récepteur.

20. La plaque signalétique de l'appareil **ne doit pas** être enlevée et doit être lisible, **sinon toutes les clauses de la garantie s'annulent !**

CONSERVEZ CES CONSIGNES.

✘ **Le fabricant et le distributeur ne sont pas responsables des dommages ou des blessures résultant du non-respect des présentes consignes.**

Classes climatiques

Consultez la section DONNÉES TECHNIQUES pour en savoir plus au sujet des classes climatiques de votre appareil. Vous pouvez utiliser votre appareil dans des pièces ayant des températures ambiantes correspondant aux températures indiquées ci-dessous.

CLASSE CLIMATIQUE	TEMPÉRATURE AMBIANTE
SN	+10 °C (50 °F) → +32 °C (89,6 °F) p. ex. une cave découverte
N	+16 °C (60,8 °F) → +32 °C (89,6 °F) température intérieure
ST	+16 °C (60,8 °F) → +38 °C (100,4 °F) température intérieure (maison)
T	+16 °C (60,8 °F) → +43 °C (109,4 °F) température intérieure (maison)

Installation

⚠ Toutes les dimensions des sections suivantes sont indiquées en **millimètres**.

⚠ Vous trouverez les distances minimales requises pour une aération adéquate à la section AÉRATION.

Déballage et mise en place

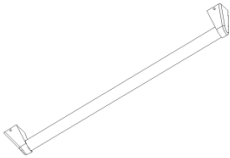


⚠ **AVERTISSEMENT !** Lors du déballage, tenez le matériel d'emballage (sacs en polyéthylène, pièces en polystyrène, etc.) hors de la portée des enfants et des animaux domestiques. **RISQUE D'ÉTOUFFEMENT ! RISQUE DE BLESSURES !**

1. Déballez soigneusement l'appareil. Jetez l'emballage tel qu'indiqué à la section Gestion des déchets.
2. Retirez tout le matériel d'emballage.
3. Les accessoires de votre appareil peuvent être protégés contre tout dommage dû au transport (ruban adhésif, etc.). Retirez soigneusement tous les rubans adhésifs. Retirez les résidus des rubans adhésifs à l'aide d'un linge humide avec de l'eau tiède et un détergent doux (consultez également la section **NETTOYAGE ET ENTRETIEN**). Ne retirez jamais de composants situés au dos de l'appareil !
4. Installez l'appareil en position stable à une distance adéquate de toute source de chaleur et de froid.
5. Si l'installation à proximité d'une source de chaleur est inévitable, utilisez une plaque isolante adaptée ou éloignez l'appareil de la source de chaleur en respectant les **distances minimales suivantes** :

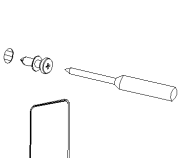
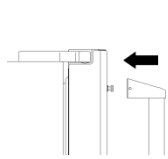
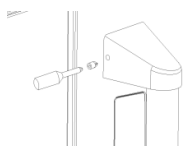
Cuisinières électriques	Au moins 30 mm
Radiateurs et fours	Au moins 300 mm
Autres réfrigérateurs	Au moins 20 mm

6. Vérifiez que l'appareil et le cordon d'alimentation ne sont pas endommagés.
7. Installez l'appareil dans un endroit sec et bien aéré.
8. Protégez l'appareil de la lumière directe du soleil.
9. Les portes doivent s'ouvrir complètement et sans entrave.
10. Installez l'appareil sur une surface solide, sèche et plane. Vérifiez l'installation à l'aide d'un niveau à bulle.
11. Branchez correctement l'appareil sur le secteur.
12. La plaque signalétique se trouve à l'intérieur ou au dos de l'appareil.



Accessoires

	Poignée de porte	2 pcs
	Boulon	4 pcs
	Clé Allen	1 pc

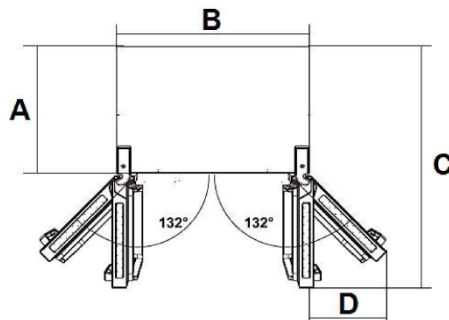
Installation de la poignée de porte

1. Insérez le boulon dans le trou de la porte du réfrigérateur. Serrez le boulon avec un tournevis dans le sens horaire.	
2. Alignez les deux trous de la poignée avec les boulons de la porte du réfrigérateur et poussez la poignée vers la porte jusqu'à ce qu'elle s'ajuste parfaitement à la porte du réfrigérateur.	
3. Utilisez la clé Allen pour serrer les vis aux deux extrémités de la poignée.	

Exigences en matière d'espace et d'aération

-  Respectez les distances minimales requises pour une aération adéquate.
-  Toutes les dimensions de la présente section sont indiquées en **millimètres**.

Espace requis pour l'appareil

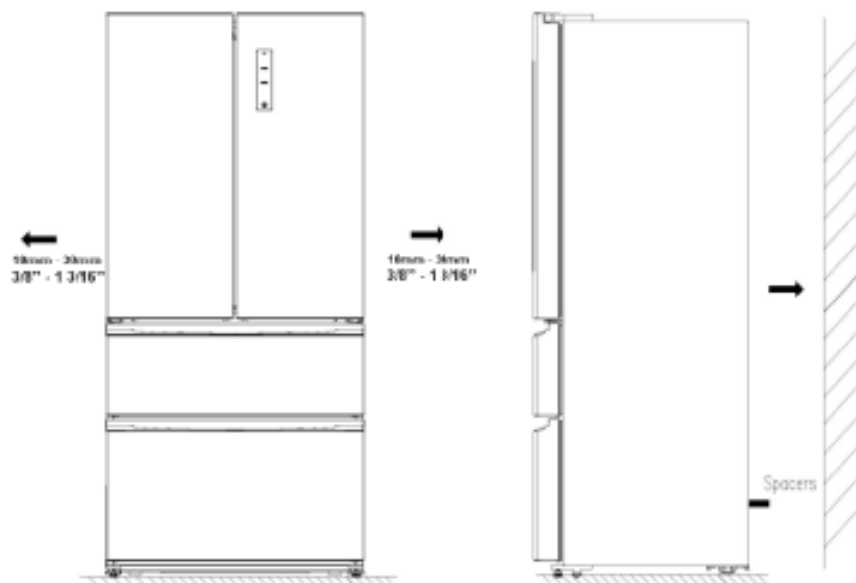


A = Profondeur / B = Largeur / C = Profondeur (portes ouvertes) /
D = Espace requis pour les portes

A	B	C	D
600 mm	830 mm	1 018 mm	300 mm
Angle d'ouverture de la porte		Distance minimale 132°	

Aération

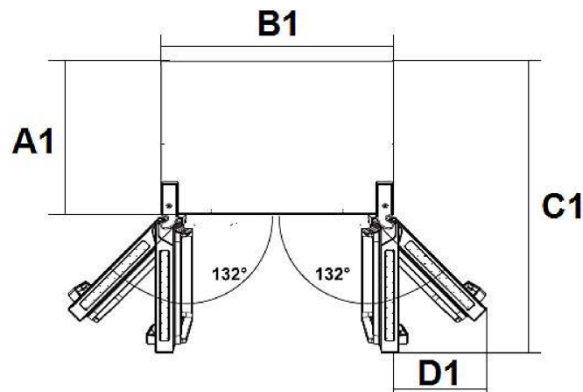
Distances minimales



⚠ Respectez les distances minimales requises pour une aération adéquate.

DISTANCES MINIMALES REQUISES POUR UNE AÉRATION ADÉQUATE	
Arrière ↔ Mur	Dist. min. 50 mm
Côtés ↔ Mur	10mm - 30mm / 3/8" - 1 3/16"
Angle d'ouverture de la porte	Dist. min. 132°

ESPACE REQUIS INCLUANT LES DISTANCES MINIMALES POUR UNE AÉRATION ADÉQUATE :



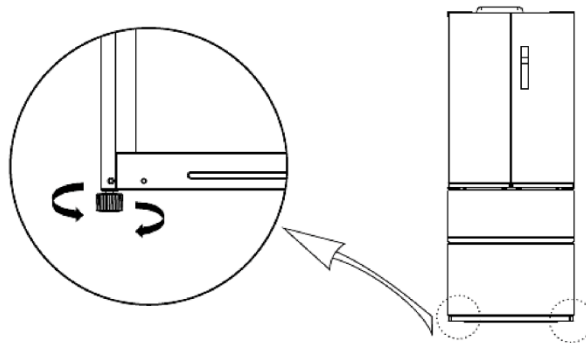
**A1 = Profondeur / B1 = Largeur / C1 = Profondeur (portes ouvertes) /
D1= Espace requis pour les portes**

A1	B1	C1	D1
Dist.min. 620 mm	Dist.min. 870 mm	Dist.min. 1 038 mm	Dist.min. 300 mm
Angle d'ouverture de la porte : Dist.min. 132°			

⚠ Ces distances minimales peuvent être inférieures, mais elles risquent d'augmenter la consommation énergétique de l'appareil.

Mise à niveau

>Utilisez les pieds ajustables pour une mise à niveau et une aération adéquate des sections inférieures de l'appareil. Réglez les pieds avec une clé appropriée.



L'image ci-dessus est fournie à titre d'exemple seulement. Des modifications sont possibles.

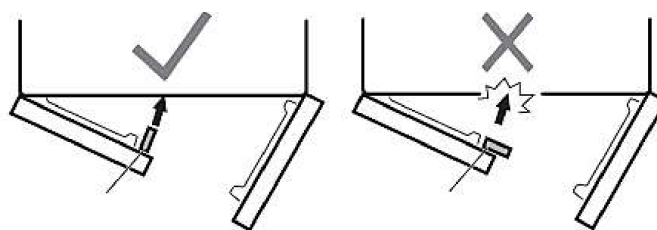
>Vous pouvez régler les pieds suivant une inclinaison de 0,5 ° pour permettre aux portes de se fermer par elles-mêmes.

>Si vous devez déplacer l'appareil, ajustez les pieds à la position minimale pour pouvoir déplacer facilement l'appareil sur ses patins (selon le modèle). Ajustez l'appareil à nouveau après l'avoir déplacé.

AVIS ! Les patins ne sont pas des roulettes ; ils permettent uniquement de déplacer l'appareil vers l'avant et vers l'arrière. Les mouvements latéraux risquent d'endommager les patins ainsi que votre plancher.

Séparateur rotatif

1. Vérifiez que le séparateur rotatif (selon le modèle) est en bonne position sinon la porte ne fermera pas correctement.
2. Il est normal que le séparateur devienne chaud car il est équipé d'un élément chauffant qui le protège de la condensation.



Correct

Incorrect

Fonctionnement

⚠ AVERTISSEMENT ! Pour déconnecter l'appareil du secteur, vous devez débrancher l'appareil ou utiliser un dispositif de coupure.

Avant tout fonctionnement initial

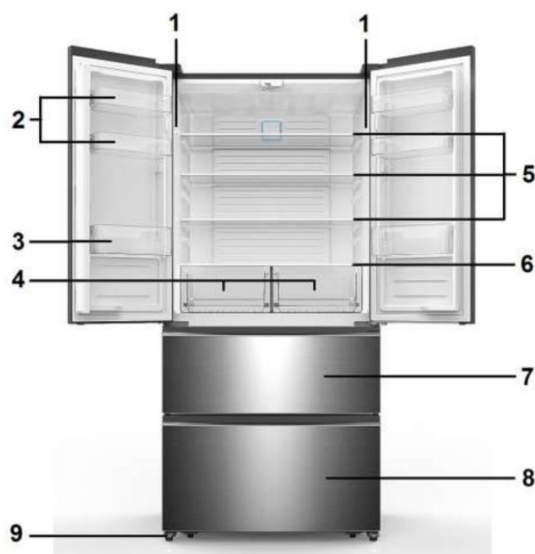
⚠ AVERTISSEMENT ! Lors du déballage, tenez le matériel d'emballage (sacs en polyéthylène, pièces en polystyrène, etc.) hors de la portée des enfants et des animaux domestiques. **RISQUE D'ÉTOUFFEMENT ! RISQUE DE BLESSURES !**

AVIS ! Laissez l'appareil en position verticale pendant **4 à 6 heures** avant de le brancher sur le secteur pour permettre à l'huile de refluer dans le compresseur.

AVIS ! Si vous utilisez l'appareil pour la première fois ou si l'appareil a été débranché pendant une longue période, laissez-le refroidir pendant 3 à 4 heures à température moyenne (consultez la section **RÉGLAGE DE LA TEMPÉRATURE**) avant d'y ranger des aliments frais ou congelés. Les aliments peuvent décongeler ou se gâter si vous les rangez dans l'appareil avant qu'il n'ait atteint sa température de fonctionnement normale.

1. Retirez tout le matériel d'emballage.
2. Ajustez les pieds et nettoyez l'appareil. (Consultez la section **NETTOYAGE ET ENTRETIEN**).
3. Ne mettez pas l'appareil en marche immédiatement après l'installation. Attendez au moins 4 à 6 heures pour assurer une aération adéquate.
4. Vous pouvez régler manuellement la température du réfrigérateur. Pour ce faire, tournez le bouton du thermostat à la température désirée. (Consultez la section **RÉGLAGE DE LA TEMPÉRATURE**).
5. Si le fonctionnement a été interrompu, attendez **au moins cinq (5) minutes** avant de redémarrer l'appareil.
6. Il faut du temps à l'appareil pour équilibrer les températures si vous avez modifié le réglage ou si vous avez ajouté des aliments dans l'appareil. La durée dépend de l'étendue du changement, de la température ambiante, de la quantité de nourriture et de la fréquence d'ouverture des portes. Vous devez prendre en compte ces conditions lorsque vous réglez la température du réfrigérateur et du congélateur.
7. Utilisez l'appareil conformément aux consignes indiquées aux sections suivantes.

Description de l'appareil



L'image ci-dessus est fournie à titre d'exemple seulement. Des modifications sont possibles.

Réfrigérateur	
1	Ampoule intérieure (DEL)
2	Bacs des portes
3	Porte-bouteilles
4	Bacs à légumes
5	Tablettes en verre
6	Couvercles des bacs à légumes en verre incassable
Congélateur	
7	Tiroir supérieur du congélateur / compartiment de congélation
8	Tiroir inférieur du congélateur / compartiment de congélation
9	Pieds ajustables

ATTENDRE ENTRE 4 À 6 HEURES APRÈS L'INSTALLATION AVANT DE BRANCHER L'APPAREIL SUR LE SECTEUR !

⚠ Selon le modèle d'appareil, les tablettes en verre et les bacs à légumes sont amovibles pour permettre le nettoyage et le rangement de la nourriture.

⚠ L'appareil que vous avez acheté peut être une version améliorée de l'appareil pour lequel le manuel a été imprimé. Cependant, les fonctions et les conditions de fonctionnement sont identiques. Le présent manuel est par conséquent toujours valide.

Touches de commandes et afficheur

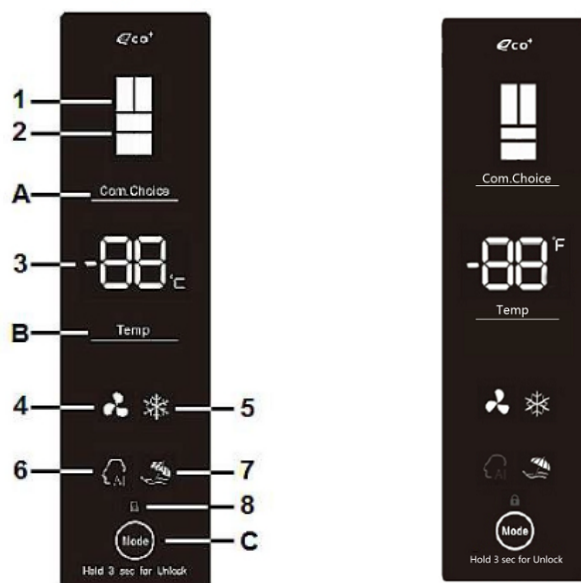
⚠ **AVERTISSEMENT !** Pour déconnecter l'appareil du secteur, vous devez débrancher l'appareil ou utiliser un dispositif de coupure.

※ Utilisez l'appareil conformément aux directives relatives aux fonctions de commandes et de modes décrites aux paragraphes suivants.

※ Lorsque vous utilisez l'appareil pour la première fois, les températures **par défaut** sont :

Réfrigérateur	+ 5 °C (41 °F)
Congélateur	- 18 °C (- 0,4 °F)

※Au besoin, vous pouvez régler manuellement la température du réfrigérateur et du congélateur.
(Consultez la section **RÉGLAGE DE LA TEMPÉRATURE**).




VOYANTS SUR L’AFFICHEUR :	
1	Voyant du RÉFRIGÉRATEUR
2	Voyant du CONGÉLATEUR
3	Voyant du réglage de la TEMPÉRATURE du réfrigérateur ou du congélateur
4	Voyant du mode RÉFRIGÉRATION RAPIDE
5	Voyant du mode CONGÉLATION RAPIDE
6	Voyant du mode INTELLIGENCE ARTIFICIELLE
7	Voyant du mode VACANCES
8	Voyant VERROUILLAGE DES TOUCHES / PROTECTION DES ENFANTS
TOUCHES DE COMMANDES DE L’AFFICHEUR :	
A	Touche : COM.CHOICE (Choix du compartiment) : sélection du compartiment du réfrigérateur ou du congélateur (SÉLECTION DU COMPARTIMENT pour le réglage de la température). Appuyez pendant 5 secondes pour passer de Celsius à Fahrenheit
B	Touche TEMP : RÉGLAGE DE LA TEMPÉRATURE du réfrigérateur ou du congélateur.
C	Touche MODE : sélection des différents MODES ET FONCTIONS et verrouillage et/ou déverrouillage de la fonction VERROUILLAGE DES TOUCHES / PROTECTION DES ENFANTS
AFFICHEUR :	
※Le rétroéclairage de l’afficheur s’allume lorsque l’appareil est branché sur le secteur.	
※Le rétroéclairage de l’afficheur s’éteint si aucune touche n’est utilisée et que les portes sont fermées.	
※Lors du fonctionnement normal de l’appareil, l’afficheur indique la température du réfrigérateur ou du congélateur que vous avez sélectionnée.	

Verrouillage des touches / Protection des enfants

※Cet appareil est équipé d’une fonction VERROUILLAGE DES TOUCHES / PROTECTION DES ENFANTS.


ACTIVATION DE LA FONCTION VERROUILLAGE DES TOUCHES / PROTECTION DES ENFANTS :

※ Appuyez sur la touche **MODE (C)** pendant **3 secondes** pour **activer** la fonction VERROUILLAGE DES TOUCHES / PROTECTION DES ENFANTS.

- > Le voyant VERROUILLAGE DES TOUCHES / PROTECTION DES ENFANTS  (8) s'allume.
- > Toutes les touches de l'afficheur sont **verrouillées**.

DÉSACTIVATION DE LA FONCTION VERROUILLAGE DES TOUCHES / PROTECTION DES ENFANTS :

※ Appuyez sur la touche **MODE (C)** pendant **3 secondes** pour **désactiver** la fonction VERROUILLAGE DES TOUCHES / PROTECTION DES ENFANTS.

- > Le voyant VERROUILLAGE DES TOUCHES / PROTECTION DES ENFANTS (8)  s'éteint.
- > Toutes les touches de l'afficheur **sont accessibles à nouveau**.

Lorsque la fonction VERROUILLAGE DES TOUCHES / PROTECTION DES ENFANTS est activée, **aucun** des réglages suivants ne peut être effectué.

Réglage de la température

> Vous pouvez régler manuellement la température du réfrigérateur et du congélateur en appuyant sur les touches correspondantes (touche **COM. CHOICE (A)** pour sélectionner le compartiment = réfrigérateur **ou** congélateur / touche **TEMP (B)** pour régler la température à **l'intérieur** des compartiments respectifs) jusqu'à ce que les valeurs désirées soient affichées (consultez la section **TOUCHES DE COMMANDES ET AFFICHEUR**).

> Lorsque vous réglez la température, une température moyenne est sélectionnée pour l'ensemble du réfrigérateur. Les températures à l'intérieur de chaque section de l'appareil peuvent varier selon l'emplacement et la quantité d'aliments rangés. La température ambiante peut également influencer la température à l'intérieur de l'appareil. Vous devez prendre en compte ces conditions lorsque vous réglez la température du réfrigérateur et du congélateur.

LORSQUE VOUS UTILISEZ L'APPAREIL POUR LA PREMIÈRE FOIS, LES TEMPÉRATURES PAR DÉFAUT SONT (MODE INTELLIGENCE ARTIFICIELLE) :

Réfrigérateur	+5 °C (41 °F)
Congélateur	-18 °C (-0,4 °F)

⚠ Le mode INTELLIGENCE ARTIFICIELLE (réfrigérateur : + 5 °C (41 °F) / congélateur : - 18 °C (-0,4 °F)) est le **mode par défaut** de l'appareil (consultez la section 4.6 SÉLECTION DES MODES).

⚠ Ces réglages peuvent être modifiés au besoin.

⚠ **Pour effectuer les réglages suivants, l'afficheur doit être déverrouillé.**

RÉFRIGÉRATEUR :

※ Vous pouvez régler la température de **+8 °C (46,4 °F)** à **+2 °C (35,6 °F)**.

- > Appuyez à plusieurs reprises sur la touche **COM. CHOICE (A)** jusqu'à ce que le voyant du réfrigérateur (1) s'allume.



- > Appuyez à plusieurs reprises sur la touche **TEMP (B)** pour régler la température jusqu'à ce que la température désirée s'affiche à l'écran (3).



- > Après quelques secondes **sans appuyer** sur aucune touche, la température

sélectionnée est activée.

>La température varie de 1 °C (33,8 °F) chaque fois que vous appuyez sur la touche **TEMP (B)**.

>La séquence du réglage de la température est la suivante :

CONGÉLATEUR :

※ Vous pouvez régler la température de **-15 °C (5 °F) à -25 °C (-13 °F)**.

> Appuyez à plusieurs reprises sur la touche **COM. CHOICE (A)** jusqu'à ce que le voyant du congélateur **(2)** s'allume.

> Appuyez à plusieurs reprises sur la touche **TEMP (B)** pour régler la température jusqu'à ce que la température désirée s'affiche à l'écran **(3)**.

> Après quelques secondes **sans appuyer** sur aucune touche, la température sélectionnée est activée.

> La température varie de 1 °C (33,8 °F) chaque fois que vous appuyez sur la touche **TEMP (B)**.

>La séquence du réglage de la température est la suivante :

Com.Choice

Temp

Sélection des modes

※Vous pouvez sélectionner les modes en appuyant à plusieurs reprises sur la touche **MODE (C)**.



> Appuyez à plusieurs reprises sur la touche **MODE (C)** jusqu'à la sélection du voyant correspondant au mode souhaité.

>Pour utiliser cette fonction, les touches doivent être déverrouillées.

VOUS POUVEZ RÉGLER LES MODES SUIVANTS :
→ INTELLIGENCE ARTIFICIELLE (AI)
→ MODE VACANCES
→ CONGÉLATION RAPIDE
→ RÉFRIGÉRATION RAPIDE

LA SÉQUENCE DU MODE EST LA SUIVANTE :

INTELLIGENCE ARTIFICIELLE (AI) :
<p>⚠ Le mode INTELLIGENCE ARTIFICIELLE est le mode par défaut de l'appareil.</p> <p>※ La température du réfrigérateur sera réglée automatiquement à +5 °C (41 °F).</p> <p>※ La température du congélateur sera réglée automatiquement à -18 °C (-0,4 °F).</p> <p>⚠ Si vous n'avez pas configuré de réglages de température individuels pour le réfrigérateur / congélateur, l'appareil sera automatiquement réinitialisé au mode INTELLIGENCE ARTIFICIELLE après désactivation de l'un des autres modes (MODE VACANCES</p>

/ CONGÉLATION RAPIDE ou RÉFRIGÉRATION RAPIDE).

⚠ Si vous avez configuré des **réglages de température individuels** pour le réfrigérateur et/ou le congélateur, la température sera réinitialisée au **réglage antérieur**.

⚠ Si le mode INTELLIGENCE ARTIFICIELLE est activé, l'appareil fonctionne au plus haut niveau d'efficacité pour la conservation et le rangement des aliments.

Vous pouvez également régler manuellement et en tout temps le mode intelligence artificielle :

> Appuyez à plusieurs reprises sur la touche **MODE (C)** jusqu'à ce que le voyant MODE INTELLIGENCE ARTIFICIELLE (6) s'allume.

> Après quelques secondes **sans appuyer** sur aucune touche de commandes, le MODE INTELLIGENCE ARTIFICIELLE est activé.

MODE VACANCES :

> Appuyez à plusieurs reprises sur la touche **MODE (C)** jusqu'à ce que le voyant MODE VACANCES (7) s'allume.

> Après quelques secondes **sans appuyer** sur aucune touche de commandes, le MODE VACANCES est activé.

> Vous pouvez quitter le MODE VACANCES à tout moment en appuyant sur la touche **TEMP (B)**. La température du réfrigérateur sera réinitialisée au **réglage antérieur**.

✘ **Durant le MODE VACANCES, la température du réfrigérateur sera automatiquement réglée à +15 °C (59 °F) pour réduire la consommation d'énergie.**

✘ Durant le MODE VACANCES, il est impossible de modifier la température du réfrigérateur. Vous devez d'abord quitter le MODE VACANCES (voir ci-dessus).

⚠ Sélectionnez ce mode si vous êtes absent pendant une période prolongée (de 7 à 21 jours).

AVIS ! Sur le **MODE VACANCES**, la température du réfrigérateur sera automatiquement réinitialisée à **+15 °C (59 °F) ! NE LAISSEZ** aucun aliment dans le réfrigérateur lorsque le **MODE VACANCES** est activé.

CONGÉLATION RAPIDE :

> Appuyez à plusieurs reprises sur la touche **MODE (C)** jusqu'à ce que le voyant MODE CONGÉLATION RAPIDE (5) s'allume.

> Après quelques secondes **sans appuyer** sur aucune touche de commandes, le MODE CONGÉLATION RAPIDE est activé.

> Vous pouvez quitter le MODE CONGÉLATION RAPIDE à tout moment en appuyant sur la touche **TEMP (B)**. La température du congélateur sera réinitialisée au réglage antérieur.

✘ La température du congélateur sera automatiquement réglée à **-25 °C (-13 °F)**.

✘ Après **26 heures**, le MODE CONGÉLATION RAPIDE s'éteint **automatiquement** et la température du congélateur est réinitialisée au réglage antérieur.

✘ Durant le MODE CONGÉLATION RAPIDE, il est **impossible de modifier** la température du réfrigérateur. Vous devez d'abord quitter le MODE CONGÉLATION RAPIDE (voir ci-dessus).

✘ Lorsque le MODE CONGÉLATION RAPIDE est activé, la température du réfrigérateur ne varie pas.

⚠ Cette fonction baisse rapidement la température de congélation et congèle les aliments

plus rapidement que d'ordinaire. Par conséquent, cette fonction aide à préserver plus longtemps les vitamines et les nutriments des aliments frais.

⚠ Sélectionnez ce mode lorsque vous souhaitez congeler de la viande fraîche ou du poisson pour une conservation longue durée.

⚠ **MISE EN GARDE ! Ne mettez pas de boissons en bouteilles ou en cannettes (plates ou gazeuses)** dans le compartiment congélateur de l'appareil car les contenants risquent d'éclater.

RÉFRIGÉRATION RAPIDE :

> Appuyez à plusieurs reprises sur la touche **MODE (C)** jusqu'à ce que le voyant **MODE RÉFRIGÉRATION RAPIDE (4)** s'allume

> Après quelques secondes **sans appuyer** sur aucune touche de commandes, le **MODE RÉFRIGÉRATION RAPIDE** est activé.

> Vous pouvez quitter le **MODE RÉFRIGÉRATION RAPIDE** à tout moment en appuyant sur la touche **TEMP (B)**. La température du réfrigérateur sera réinitialisée au réglage antérieur.

✘ La température du réfrigérateur sera automatiquement réglée à **+2 °C (35,6 °F)**.

✘ Durant le **MODE REFROIDISSEMENT RAPIDE**, il est **impossible de modifier** la température du réfrigérateur. Vous devez d'abord quitter le **MODE RÉFRIGÉRATION RAPIDE** (voir ci-dessus).

✘ Après **3 heures**, le **MODE RÉFRIGÉRATION RAPIDE** s'éteint **automatiquement** et la température du réfrigérateur est réinitialisée au réglage antérieur.

⚠ Cette fonction baisse rapidement la température de refroidissement et refroidit les aliments plus rapidement que d'ordinaire. Par conséquent, cette fonction aide à ranger et à conserver les aliments frais plus longtemps.

Alarme de porte

✘ Cet appareil est équipé d'une alarme automatique qui indique que l'une des portes de l'appareil est ouverte depuis un certain temps.

1. Un signal d'avertissement sonore retentit si l'une des portes est ouverte pendant plus de deux (2) minutes.
2. Si la porte est ouverte pendant une longue période, le signal d'avertissement sonore retentit trois (3) fois toutes les minutes.
3. Le signal d'avertissement sonore cesse automatiquement de retentir après 10 minutes.

⚠ L'alarme de porte **cesse automatiquement** dès que la porte est fermée.

⚠ Évitez d'ouvrir les portes pendant de longues périodes pour économiser l'énergie.

Le réfrigérateur

Le compartiment réfrigérateur n'est pas conçu pour le rangement prolongé des aliments ; il est préférable d'utiliser ce compartiment pour ranger des aliments à court terme seulement. En raison de la circulation d'air, l'appareil regroupe différentes plages de température. Utilisez ces différentes plages de température pour ranger différents types d'aliments.

Tablettes	Aliments faits de la farine de blé, de lait, etc. Les tablettes sont amovibles
-----------	--

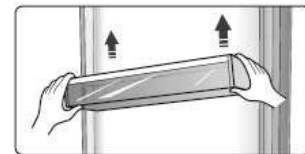
	pour faciliter le nettoyage. Ajustez les tablettes en fonction de vos besoins.
Bac à légumes	Fruits, légumes, etc.
Bacs de portes	Œufs, boissons en cannettes, boissons en bouteilles, aliments préemballés, etc.

Rangez uniquement des aliments préemballés ou couverts dans l'appareil pour éviter l'altération des aliments et la diffusion des mauvaises odeurs. Les matériaux suivants sont appropriés pour l'emballage des aliments :

- ※Pellicule autocollante pour nourriture / sacs hermétiques et papier d'aluminium.
- ※Couvercles alimentaires.
- ※Contenants alimentaires en plastique, en verre ou en porcelaine.
- ※Rangez les aliments frais et emballés sur les tablettes; et les fruits et légumes dans le bac à légumes.
- ※Rangez la viande fraîche emballée dans une pellicule de protection pendant deux (2) jours maximum.
- ※Laissez refroidir les aliments chauds comme les aliments cuits avant de les ranger dans l'appareil.
- ※Rangez les aliments de façon à ce que l'air refroidi puisse circuler correctement.
- ※Ne placez pas de bouteilles lourdes dans le porte-bouteilles, car ce dernier peut se décrocher.

Bacs de porte

1. Selon le modèle de l'appareil, les bacs de porte de taille moyenne peuvent être retirés.
2. Avant d'enlever le bac, retirez tous les articles.
3. Soulevez verticalement le bac.
4. Remettez le bac de porte en place en procédant à l'inverse.



⚠ Vous pouvez retirer et remettre les bacs de porte pour le nettoyage comme sur l'illustration (selon le modèle).

Tablettes en verre

1. Les tablettes en verre peuvent être insérées dans différentes positions au besoin.
2. Tirez délicatement la tablette vers l'avant le long des guides-rails et soulevez-la légèrement jusqu'à ce que vous puissiez la retirer.
3. Pour remettre la tablette en place, poussez-la délicatement dans sa position en suivant les guides-rails.
4. Vérifiez que l'espace est dégagé et sans obstacle.



⚠ Vous pouvez retirer et remettre les tablettes en verre pour le nettoyage comme sur l'illustration (selon le modèle).

Le congélateur

⚠ AVERTISSEMENT ! Ne mangez pas d'aliments encore surgelés. Les enfants ne doivent pas manger de crème glacée qui sort directement du congélateur. Le froid peut causer des blessures à la bouche.

⚠ AVERTISSEMENT ! Le contact avec des aliments surgelés, de la glace ou des composants métalliques du compartiment congélateur peut causer des blessures de type brûlures.

⚠ MISE EN GARDE ! Ne mettez pas de boissons en bouteilles ou en cannettes (plates ou gazeuses) dans le compartiment congélateur de l'appareil car les contenants risquent d'éclater.

Le congélateur est conçu pour la préservation des aliments à long terme. Veuillez respecter les conseils de conservation concernant le délai de conservation maximal indiqué sur l'emballage des aliments surgelés. Ne pas recongeler des aliments décongelés.

Tablettes	Poisson, viande, crème, etc. Les tablettes sont amovibles pour faciliter le nettoyage. Ajustez les tablettes selon vos besoins.
Tiroirs	Aliments préemballés.
Bacs de porte	Petites quantités d'aliments surgelés, conservation à court terme, etc. Ne posez pas trop d'aliments lourds dans les bacs de porte.

- ※ Protégez la nourriture fraîche que vous voulez congeler dans du papier d'aluminium, de la pellicule autocollante, des sacs en plastique hermétiques et étanches, des contenants en polyéthylène ou tout autre contenant en plastique adapté avec un couvercle.
- ※ Laissez un peu d'espace entre les morceaux de nourriture individuels pour assurer une bonne circulation d'air.
- ※ La nourriture est entièrement congelée après 24 heures (vous trouverez les informations pertinentes sur *la capacité maximale de congélation au cours d'une période de 24 heures* à la section DONNÉES TECHNIQUES).
- ※ N'achetez que des aliments surgelés dans un emballage intact. Un emballage endommagé peut révéler une interruption de la chaîne du froid.
- ※ Évitez ou réduisez les variations de température : achetez de la nourriture surgelée / congelée à la fin de vos courses et transportez-la dans des sacs isolés thermiquement.
- ※ Ne recongelez pas de nourriture décongelée ni semi-décongelée. Consommez la nourriture dans un délai de 24 heures.
- ※ Respectez toutes les directives indiquées sur l'emballage des produits surgelés / congelés.

Protection de l'environnement

Économie d'énergie

- ※ Installez l'appareil dans un endroit sec et bien aéré.
- ※ Installez l'appareil dans une position stable à une distance adéquate des sources de chaleur et de froid.
- ※ Protégez l'appareil de la lumière directe du soleil.
- ※ Ne tapissez pas les tiroirs avec du papier d'aluminium, du papier ciré ou des couches de papier ; la circulation optimale de l'air froid est entravée et empêche l'appareil de fonctionner à son plein rendement.

- ※ Vous pouvez ranger des aliments cuits dans l'appareil. Laissez-les refroidir à la température ambiante avant de les ranger dans l'appareil.
- ※ Rangez la nourriture dans des contenants hermétiques, sans couleurs et qui n'altèrent pas le goût.
- ※ Certains aliments comme la viande ou le poisson peuvent sécher et dégager de fortes odeurs. Vous pouvez éviter ces inconvénients en les enveloppant dans du papier d'aluminium ou dans une pellicule plastique ou encore en les mettant dans des sacs ou des contenants hermétiques.
- ※ Allouez suffisamment d'espace pour conserver vos aliments. Ne surchargez pas votre appareil.
- ※ Enveloppez vos aliments dans une pellicule plastique ou dans du papier adapté et rangez chaque type d'aliment dans un endroit spécifique de votre appareil. Vous éviterez ainsi tout risque de contamination, de perte d'eau et de mélange d'odeurs.
- ※ Laissez refroidir les aliments tièdes ou chauds à la température ambiante avant de les ranger dans l'appareil pour économiser l'énergie et éviter toute formation de givre.
- ※ Si vous achetez des aliments surgelés, l'emballage doit être intact et le produit doit être correctement rangé (dans un contenant commercial à -18 °C ou à température inférieure).
- ※ Placez la nourriture que vous voulez décongeler dans le compartiment de réfrigération de votre appareil.
- ※ La façon de décongeler les aliments congelés dépend de votre équipement de cuisine et de l'usage que vous voulez en faire:
 - √ température ambiante
 - √ dans le compartiment de réfrigération de votre appareil
 - √ dans un four électrique (vérifiez les fonctions correspondantes de votre four)
 - √ dans un micro-ondes (vérifiez les fonctions correspondantes de votre micro-ondes)
- ※ Essayez d'ouvrir les portes le moins souvent possible, en particulier par temps chaud et humide. Si vous ouvrez la porte, refermez-la le plus rapidement possible.
- ※ Vérifiez constamment que votre appareil est bien aéré. L'appareil doit être bien aéré de chaque côté.
- ※ Dégivrez régulièrement l'appareil car le givre réduit la puissance de l'appareil et augmente la consommation d'énergie.
- ※ Consommation énergétique de 424 kWh par année, selon les résultats de tests standards pour une période de 24 heures. La consommation réelle d'énergie dépend de l'utilisation de l'appareil et de son emplacement.

Signification de l'étiquetage * des congélateurs

⚠ Les congélateurs 1- (*) , 2 (**) et 3 étoiles (***) **ne sont pas conçus pour la congélation d'aliments frais.**

⚠ Les congélateurs 2 (**) et 3 étoiles (***) sont conçus pour ranger les aliments surgelés (**précongelés**) et la glace ou pour fabriquer de la glace ou des glaçons.

COMPARTIMENTS	ÉTOILES (*)	TEMPÉRATURE CIBLE DE CONSERVATION	ALIMENTS ADAPTÉS
CONGÉLATEUR	(***)*	≤ -18 °C (-0,4 °F)	>Adapté aux fruits de mer (poisson,

			<p>crevettes, crustacés), eau douce et produits carnés.</p> <p>>Période de conservation recommandée : 3 mois</p> <p>⚠ Adapté pour congeler des aliments frais.</p>
CONGÉLATEUR	***	≤ -18 °C (-0,4 °F)	<p>>Adapté aux fruits de mer (poisson, crevettes, crustacés), eau douce et produits carnés.</p> <p>>Période de conservation recommandée : 3 mois</p> <p>⚠ Non adapté pour congeler des aliments frais.</p>
CONGÉLATEUR	**	≤ -12 °C (10,4 °F)	<p>>Adapté aux fruits de mer (poisson, crevettes, crustacés), eau douce et produits carnés.</p> <p>>Période de conservation recommandée : 2 mois</p> <p>⚠ Non adapté pour congeler des aliments frais.</p>
CONGÉLATEUR	*	≤ -6 °C (21,2 °F)	<p>>Adapté aux fruits de mer (poisson, crevettes, crustacés), eau douce et produits carnés.</p> <p>>Période de conservation recommandée : 1 mois</p> <p>⚠ Non adapté pour congeler des aliments frais.</p>
COMPARTIMENT 0*	-	-6 °C (21,2 °F) – 0 °C (32 °F)	<p>>Adapté aux produits carnés frais (porc, bœuf, poulet, etc.) et aux aliments transformés consommés ou transformés le même jour ou dans les trois (3) jours suivant la période de conservation maximale.</p> <p>⚠ Non adapté pour congeler ou conserver des aliments frais.</p>

Rangement et conservation des aliments

D'une manière générale, votre appareil possède les accessoires mentionnés dans la section « Description de l'appareil ». Les consignes associées à ces accessoires vous permettront de bien conserver vos aliments. Ne laissez pas les aliments entrer directement en contact avec les surfaces internes de l'appareil. Les aliments doivent être enveloppés séparément dans du papier d'aluminium ou du papier cellophane ou dans des boîtes hermétiques en plastique.

Conservation des aliments dans le compartiment réfrigérateur.

Le compartiment congélateur du réfrigérateur permet de prolonger la période de conservation des aliments périssables.

Soins à apporter aux aliments frais pour de meilleurs résultats :

Rangez les aliments très frais et de bonne qualité.

Vérifiez que les aliments sont bien enveloppés ou couverts avant de les ranger. Cela évite la déshydratation, la détérioration de la couleur ou la perte de goût des aliments et conserve leur fraîcheur. Cette vérification empêchera tout transfert d'odeur. Les légumes et les fruits ne doivent pas être enveloppés s'ils sont rangés dans le bac à légumes ou le compartiment réfrigérateur.

Vérifiez que les aliments à forte odeur sont enveloppés ou couverts et rangés loin des aliments comme le beurre, le lait et la crème qui peuvent être affectés par de fortes odeurs.

Faites refroidir les aliments chauds avant de les mettre dans le compartiment réfrigérateur.

Produits laitiers et œufs

La plupart des produits laitiers pré-emballés possèdent une date d'utilisation optimale recommandée. Rangez-les dans le compartiment réfrigérateur et consommez-les dans le laps de temps recommandé.

Le beurre peut prendre le goût des aliments à odeur forte. Il vaut mieux le conserver dans un contenant scellé.

Les œufs doivent être conservés dans le compartiment réfrigérateur.

Viande rouge

Posez la viande rouge dans une assiette et recouvrez-la simplement d'une feuille de papier ciré, de plastique ou d'aluminium.

Rangez la viande cuite et la viande crue dans des plats distincts pour éviter que le jus de la viande crue ne contamine le produit cuit.

Volaille

La volaille entière fraîche doit être rincée à l'eau froide, séchée et posée dans une assiette.

Recouvrez-la simplement d'une pellicule plastique ou d'un papier aluminium.

Conservez les pièces de volaille de la même façon. Ne jamais farcir la volaille entière longtemps avant sa cuisson pour éviter tout risque d'empoisonnement alimentaire.

Poisson et fruits de mer

Le poisson entier et les filets doivent être utilisés le jour de l'achat. Réfrigérez le poisson dans un plat recouvert simplement d'une pellicule plastique, d'une feuille de papier ciré ou d'aluminium. Si vous devez conserver le poisson toute la nuit ou pendant une période prolongée, choisissez le poisson le plus frais qui soit. Rincez le poisson à l'eau froide pour enlever les écailles restantes et la saleté puis épongez-le avec un essuie-tout.

Placez le poisson entier ou les filets dans un sac en plastique hermétique.

Conservez les crustacés réfrigérés en tout temps. Consommez dans les 1 à 2 jours.

Aliments cuisinés et restes

Ces aliments doivent être conservés dans des contenants adaptés pour éviter qu'ils ne sèchent.

Conservez-les pendant une période de 1 à 2 jours.

Réchauffez les restes qu'une seule fois et jusqu'à ce qu'ils soient fumants.

Bac à légumes

Le bac à légumes est le contenant optimal pour la conservation des fruits et légumes frais.

Assurez-vous de ne pas ranger les aliments suivants à des températures inférieures à 7 °C (44,6 °F) pendant de longues périodes : agrumes, melons, les légumes indigènes, ananas, papaye, fruit de la passion, concombre, poivrons, tomates.

Des changements indésirables peuvent survenir à de basses températures comme le flétrissement, le brunissement et/ou la décomposition accélérée.

Ne pas réfrigérer les avocats (jusqu'à leur maturité), les bananes et les mangues.

Congélation et conservation des aliments dans le compartiment congélateur

Pour conserver les aliments congelés.

Pour faire des glaçons.

Pour congeler les aliments.

Remarque : Assurez-vous que la porte du compartiment congélateur est bien fermée.

Achat d'aliments congelés

L'emballage doit être intact.

Consommez-les en respectant la date d'utilisation optimale.

S'il y a lieu, transportez les aliments congelés dans un sac isolé et rangez-les rapidement dans le congélateur.

Conservation des aliments congelés

Conservez-les à une température de -18 °C ou inférieure. Évitez d'ouvrir inutilement la porte du compartiment.

Congélation d'aliments frais

Congelez uniquement des aliments frais et intacts.

Afin de conserver la saveur, la couleur et la meilleure valeur nutritionnelle qui soit, les légumes doivent être blanchis avant la congélation. Les légumes indigènes, les poivrons, les courgettes et les asperges n'ont pas besoin d'être blanchis.

Remarque : séparez les aliments devant être congelés des aliments déjà congelés.

Les aliments suivants peuvent être congelés :

Les gâteaux et les pâtisseries, les poissons et fruits de mer, la viande, le gibier, la volaille, les légumes, les fruits, les herbes aromatiques, les œufs sans coquille, les produits laitiers tels que le fromage et le beurre, les repas préparés et les restes comme les soupes, les ragoûts, les viandes et les poissons cuits, les plats de pommes de terre et les desserts.

Les aliments suivants ne peuvent pas être congelés :

Les légumes que l'on consomme habituellement crus comme la laitue ou les radis, les œufs en coquille, le raisin, les pommes entières, les poires et les pêches, les œufs durs, le yaourt, le lait sur, la crème sure et la mayonnaise.

Emballage des aliments congelés

Pour éviter que les aliments ne sèchent et perdent leur saveur, conservez-les dans un emballage hermétique.

1. Placez l'aliment dans l'emballage.
2. Retirez l'air.
3. Scellez l'emballage.
4. Étiquetez l'emballage en indiquant le contenu et la date de congélation.

Emballage adapté :

Les pellicules plastiques ou tubulaires en polyéthylène et le papier d'aluminium. Ces produits sont disponibles dans les magasins spécialisés.

Durée de conservation recommandée des aliments congelés dans le compartiment congélateur. Cette durée varie selon le type d'aliment. Les aliments congelés peuvent être conservés de 1 à 12 mois (température minimale de -18°C (-0,4 °F))

Aliments	Durée de conservation
Bacon, ragoûts, lait	1 mois
Pain, crème glacée, saucisses, tartes, crustacés cuisinés, poissons gras	2 mois
Poissons maigres, crustacés, pizzas, scones et muffins	3 mois
Jambon, gâteau, biscuits, bœufs et côtelettes d'agneau, morceaux de volaille	4 mois
Beurre, légumes (blanchis), œufs (entier et jaune), écrevisses préparées, viande hachée (cru), porc (cru)	6 mois
Fruits (secs ou en sirop), blanc d'œuf, bœuf (cru), poulet entier, agneau (cru) gâteaux aux fruits	12 mois

Souvenez-vous

Vous devez congeler des aliments frais ayant une date d'utilisation optimale avant l'expiration de la date indiquée.

Assurez-vous que l'aliment n'a pas déjà été congelé.

Les aliments entièrement décongelés ne doivent pas être recongelés.


Une fois décongelés, les aliments doivent être consommés rapidement.


Paramètres opérationnels


1. L'appareil atteint sa température appropriée uniquement lorsque :
 - a. la température ambiante correspond à la classe climatique.
 - b. les portes ferment correctement.
 - c. les portes ne sont pas ouvertes trop longtemps ni trop souvent.
 - d. les joints des portes sont en bon état.
 - e. l'appareil est correctement positionné.


- f. l'appareil n'est pas surchargé.
 - g. l'appareil ne contient pas d'aliments tièdes ou chauds.
2. Le compartiment de congélation 4 étoiles**** congèle les aliments à une température de -18 °C (-0,4 °F) ou inférieure. La température de la pièce, l'emplacement de l'appareil et la fréquence d'ouverture des portes ont une incidence sur la température de congélation.
 3. La température de congélation ne doit pas être plus chaude que -18 °C (-0,4 °F).
 4. Lorsque la température ambiante est très élevée, il est recommandé de régler le thermostat à une température plus basse s'il y a lieu. Si le réglage plus froid entraîne la formation de givre, sélectionnez un réglage inférieur.
 5. Des températures ambiantes élevées combinées à une utilisation avec un réglage plus froid peuvent faire fonctionner le compresseur de façon continue afin de conserver une température constante à l'intérieur de l'appareil.
 6. Dégivrez régulièrement l'appareil car le givre diminue le rendement et augmente la consommation d'énergie de l'appareil.

Nettoyage et entretien

 **DANGER ! Ne touchez jamais** la prise électrique, l'interrupteur d'alimentation, ni aucun composant électrique avec les mains mouillées ou humides. **RISQUE D'ÉLECTROCUTION !**

 **AVERTISSEMENT !** Déconnectez l'appareil du secteur avant le nettoyage ou l'entretien. **RISQUE D'ÉLECTROCUTION !**

 **AVERTISSEMENT !** Pour déconnecter l'appareil du secteur, vous devez le débrancher ou utiliser un dispositif de coupure.

 **AVERTISSEMENT !** Enlevez **régulièrement** toute accumulation de poussière sur la prise électrique, la prise électrique de sécurité et toutes les fiches de connexion. **RISQUE D'INCENDIE !**
AVIS ! Nettoyez l'appareil **au moins** une (1) fois par mois.

1. Toujours garder l'appareil propre pour éviter toute odeur désagréable.
2. Le dépôt de poussière sur le condenseur augmente la consommation d'énergie. Nettoyez le condenseur deux (2) fois par année avec un aspirateur ou une brosse souple.
3. Retirez vos bagues et bracelets avant de nettoyer ou d'entretenir l'appareil sinon vous risquez d'endommager la surface de l'appareil.

DÉTERGENT :

- > Ne pas utiliser de détergents abrasifs ou agressifs.
- > Ne pas utiliser de solvants.
- > Ne pas utiliser de détergents abrasifs !
- > Ne pas utiliser de détergents biologiques ! (comme le vinaigre, l'acide citrique, etc.)
- > Ne pas utiliser d'huiles essentielles !

> Ces consignes s'appliquent à toutes les surfaces de votre appareil.

NETTOYAGE DE L'EXTÉRIEUR :

1. Utilisez un linge humide et doux avec un détergent neutre. Utilisez un détergent approprié pour nettoyer les taches rebelles.
2. Rincez à l'eau claire.
3. Séchez les surfaces nettoyées avec un linge.

NETTOYAGE DE L'INTÉRIEUR :

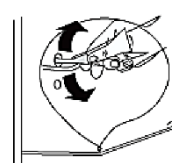
1. Nettoyez les tablettes et l'intérieur de l'appareil à l'eau tiède avec un détergent doux.
2. Rincez à l'eau claire.
3. Séchez les surfaces nettoyées avec un linge.
4. Vérifiez et nettoyez la purge d'eau au besoin.

JOINTS DES PORTES :

> Nettoyez les joints à l'eau tiède avec un détergent neutre. Attendez que les joints soient totalement secs avant de remettre l'appareil en marche.

TROU DE DRAINAGE (selon le modèle) :

> Nettoyez régulièrement le trou de drainage au dos du compartiment de réfrigération sinon l'eau de dégivrage peut pénétrer dans le compartiment de réfrigération. Utilisez un dispositif approprié comme un goupillon.



AVIS ! Videz et nettoyez régulièrement le bac récepteur !

Dégivrage

COMPARTIMENT DE RÉFRIGÉRATION

> Le dégivrage du compartiment de réfrigération se fait automatiquement.

COMPARTIMENT DE CONGÉLATION

> Le dégivrage du congélateur se fait automatiquement.

CONGÉLATEUR Procédure facultative en cas de formation de givre :

⚠ AVERTISSEMENT ! Éteignez l'appareil en tournant le thermostat (selon le modèle) à la position 0 / AUS / OFF **et** débranchez-le du secteur.

⚠ AVERTISSEMENT ! Pour déconnecter l'appareil du secteur, vous devez débrancher l'appareil ou utiliser un dispositif de coupure.

⚠ AVERTISSEMENT ! N'utilisez jamais de dispositifs mécaniques, de couteaux, ni d'objets tranchants pour enlever le givre dans votre appareil. **RISQUE D'ÉLECTROCUTION !**

⚠ AVERTISSEMENT ! N'utilisez pas de sèche-cheveux, de chauffeuses électriques ou d'autres dispositifs techniques pour accélérer le processus de dégivrage. **RISQUE D'ÉLECTROCUTION !**

1. Retirez les contenants du réfrigérateur et placez-les dans une glacière.
2. Débranchez l'appareil du **secteur ou utilisez un dispositif de coupure**.
3. Placez un contenant devant l'appareil pour récupérer l'eau.
4. Lorsque le givre fond, placez des linges secs à l'intérieur du compartiment congélateur pour absorber et éponger l'eau.
5. **N'utilisez pas** d'eau chaude pour accélérer le dégivrage.
6. Retirez les gros morceaux de glace d'abord.
7. Retirez ensuite les petits morceaux de glace.
8. Essuyez et asséchez l'appareil et les joints de portes avec des linges doux et secs.
9. Laissez les portes ouvertes pendant un certain temps après le nettoyage pour aérer l'appareil.

Remplacement des ampoules

⚠ AVERTISSEMENT ! Les ampoules DEL doivent être remplacées uniquement par une personne compétente. Si l'ampoule DEL est endommagée, communiquez avec un technicien qualifié.

Remplacement du cordon d'alimentation

⚠ DANGER ! Le cordon d'alimentation doit être remplacé par un technicien qualifié et agréé seulement.


Dépannage

⚠ AVERTISSEMENT ! Avant de procéder au dépannage, débranchez l'appareil du secteur. Tout problème non indiqué dans ce manuel d'instructions doit être résolu par un technicien qualifié seulement.

MAUVAIS FONCTIONNEMENT

CAUSE POSSIBLE	MESURE
L'APPAREIL NE FONCTIONNE PAS DU TOUT	
<ol style="list-style-type: none"> 1. La fiche de l'appareil n'est pas branchée à la prise électrique. 2. La fiche est lâche. 3. Aucune alimentation dans la prise. 4. Le fusible est hors service. 5. La tension est trop faible. 	<ol style="list-style-type: none"> 1. Branchez correctement l'appareil dans la prise électrique. 2. Vérifiez la fiche. 3. Vérifiez la prise correspondante avec un autre appareil. 4. Vérifiez la boîte à fusibles. 5. Comparez les données figurant sur la plaque signalétique du modèle de l'appareil avec celles de votre fournisseur d'électricité.
LE COMPRESSEUR NE FONCTIONNE PAS DU TOUT	
<ol style="list-style-type: none"> 1. Approvisionnement énergétique incorrect. 	<ol style="list-style-type: none"> 1. Vérifiez l'approvisionnement énergétique.
LE COMPRESSEUR FONCTIONNE TROP LONGTEMPS	
<ol style="list-style-type: none"> 1. L'appareil a été débranché pendant un certain temps. 2. Trop d'aliments chauds ou trop chauds 	<ol style="list-style-type: none"> 1. Il faut du temps pour que l'appareil atteigne sa température pré-réglée. 2. Retirez tous les aliments chauds.

dans l'appareil. 3. Portes ouvertes trop souvent ou trop longtemps.	3. Évitez d'ouvrir les portes trop souvent ou trop longtemps.
FORMATION DE GIVRE	
1. De la nourriture bloque les sorties d'air. 2. La porte est mal fermée. 3. Les joints de portes sont endommagés ou sales.	1. Rangez les aliments dans un autre endroit. 2. Fermez la porte correctement. 3. Nettoyez / remplacez les joints de portes.
LA PORTE ÉMET UN SON ÉTRANGE LORS DE L'OUVERTURE	
1. Les joints de portes sont sales.	1. Nettoyez les joints de portes.
BRUIT INHABITUEL	
1. L'appareil n'est pas installé sur un sol plat et à niveau. L'appareil touche un mur ou un autre objet. 2. Les aliments congelés sont mal rangés. 3. Des objets sont tombés derrière l'appareil.	1. Installez l'appareil correctement. 2. Rangez les aliments correctement. 3. Retirez les objets.
GOUTTES D'EAU SUR LE SOL	
1. Le bac à eau (situé sur la paroi arrière inférieure de l'appareil) n'est pas au niveau ou le bec de vidange (situé sous le dépôt du compresseur) est mal positionné et ne dirige pas l'eau vers le bac ou le bec verseur est obstrué.	1. Déplacez le réfrigérateur pour vérifier le bac à eau et le bec verseur.
L'AMPOULE NE FONCTIONNE PAS	
1. L'ampoule DEL est endommagée. 2. Le système de commande a désactivé les ampoules parce que la porte est restée ouverte trop longtemps.	1. Consultez la section Nettoyage et entretien pour remplacer l'ampoule DEL. 2. Fermez et rouvrez la porte pour rallumer l'ampoule.

 Si l'appareil présente des signes de mauvais fonctionnement non mentionnés dans la liste ci-dessus ou s'ils persistent après vérification des problèmes mentionnés dans cette liste, communiquez avec le magasin qui vous a vendu l'appareil.

LES CONDITIONS DE FONCTIONNEMENT DÉCRITES CI-DESSOUS SONT NORMALES ET N'INDIQUENT PAS UN MAUVAIS FONCTIONNEMENT
<ul style="list-style-type: none"> ✘ Le réfrigérant produit un son semblable à de l'eau qui s'écoule. ✘ Le processus d'injection du circuit de refroidissement peut parfois émettre un son. ✘ Les parois de l'appareil peuvent devenir chaudes lorsque l'appareil fonctionne.
BRUIT DISTINCT
Lorsque vous utilisez l'appareil pour la première fois ou si la température descend jusqu'à un certain niveau, l'appareil fonctionne à plein rendement pour atteindre la température pré-réglée.
EAU DE CONDENSATION DANS / SUR L'APPAREIL
Cette eau peut se trouver à l'intérieur ou à l'extérieur de l'appareil et est produite par un niveau élevé d'humidité ou par des températures ambiantes très chaudes.
CLIQÛÈTEMENT

Le compresseur émet un cliquetis lorsqu'il est activé ou désactivé.
BOURDONNEMENT
Ce bruit est causé par le fonctionnement du compresseur.
COGNEMENT / CLAQUEMENT
Ce bruit provient de la dilatation et de la contraction des composants du système de réfrigération. Il est produit par la variation de température avant et après l'activation / désactivation du compresseur.

Mise hors service

MISE HORS SERVICE TEMPORAIRE :

SI L'APPAREIL N'EST PAS UTILISÉ PENDANT UNE PÉRIODE PROLONGÉE :

1. Déconnectez l'appareil du secteur. Pour ce faire, vous **devez** débrancher l'appareil ou utiliser un dispositif de coupure.
2. Retirez toute la nourriture qui se trouve dans l'appareil.
3. Asséchez l'intérieur de l'appareil avec un linge et laissez la porte ouverte pendant quelques jours.

EN VACANCES (14 à 21 JOURS) :

1. Suivez les mêmes étapes qu'à la section précédente ou
2. laissez fonctionner l'appareil.
 - a. Retirez tous les aliments périssables du compartiment de réfrigération.
 - b. Nettoyez le compartiment de réfrigération.
 - c. Congelez tous les aliments pouvant être congelés.

SI VOUS VOULEZ DÉPLACER L'APPAREIL :

1. Sécurisez toutes les pièces amovibles de l'appareil et videz-le de son contenu. Emballez-les séparément au besoin.
2. Transportez l'appareil en position verticale seulement. Toute autre position risque d'endommager le compresseur.
3. Veillez à ne pas endommager les pieds de l'appareil.

MISE HORS SERVICE, FINAL :

1. Déconnectez l'appareil du secteur. Pour ce faire, vous **devez** débrancher l'appareil ou utiliser un dispositif de coupure.
2. Retirez le cordon d'alimentation de l'appareil.
3. Retirez toutes les portes de l'appareil.
4. Laissez les tablettes en place pour empêcher les enfants d'entrer dans l'appareil.

5. Respectez les consignes relatives à l'élimination de l'appareil indiquées à la section GESTION DES DÉCHETS.

Données techniques

Données techniques*

Modèle	Congélateur - réfrigérateur
Classe d'efficacité énergétique**	DOE
Consommation annuelle d'énergie en kW/h***	527
Tension / fréquence	115V AC/60 Hz
Volume brut en pi. cu.	18,9
Volume net réfrigérateur / congélateur en pi.cu.	12,35 / 6,53
Thermostat réglable	Oui
Compresseur	Oui
Réfrigérant / quantité totale	R600a / 65 g
Afficheur	Oui
Voyants de commande : fonctionnement / congélation rapide / voyant avertisseur	Oui / oui / oui
Verrouillage des touches / Protection des enfants	Oui
Éclairage intérieur : réfrigérateur	Oui
Éclairage intérieur : congélateur	Oui
Pieds ajustables	Oui, 2 sur le devant
Dégivrage du compartiment de réfrigération / congélateur	Automatique / automatique

Gestion des déchets

- Éliminez l'appareil conformément aux règlements en vigueur concernant les gaz explosifs. Le système de refroidissement et l'isolation des réfrigérateurs et congélateurs contiennent des réfrigérants et des gaz qui doivent être éliminés correctement. N'endommagez pas les ailettes et les tubes de refroidissements. **RISQUE D'INCENDIE en cas de fuite des réfrigérants !**
- Pendant le déballage, tenir le matériel d'emballage (sacs en polythène, pièces en polystyrène, etc.) hors de la portée des enfants et des animaux domestiques. **RISQUE D'ÉTOUFFEMENT ! RISQUE DE BLESSURES !**
- Déposez les vieux appareils et les appareils non utilisés dans un centre de recyclage responsable. Ne jamais les exposer à une flamme nue.
- Avant d'éliminer un vieil appareil, **rendez-le inopérant**. Débranchez l'appareil et coupez complètement le cordon d'alimentation. Jetez immédiatement le cordon d'alimentation et la

fiche. **Retirez toutes les portes** pour empêcher les enfants d'entrer dans l'appareil et mettre leur vie en danger !

5. Jetez tous les papiers et les cartons dans des contenants correspondants.
6. Jetez tous les plastiques dans des contenants correspondants.
7. Si vous ne trouvez pas de contenants appropriés dans votre quartier résidentiel, jetez le matériel dans un centre de collecte municipal pour le recyclage des déchets.
8. Communiquez avec le revendeur ou les installations municipales pour plus de renseignements.

RÉFRIGÉRANT :

1. Le circuit réfrigérant de l'appareil contient du R600a, un gaz naturel à haute compatibilité écologique.
2. **⚠ AVERTISSEMENT !** Évitez d'endommager les composants du circuit réfrigérant pendant le transport de l'appareil. **RISQUE D'INCENDIE !**



Le matériel représenté par ce symbole est recyclable.



Communiquez avec vos autorités locales pour plus de renseignements.



Le réfrigérant R600a est inflammable !

Diagramme du câblage

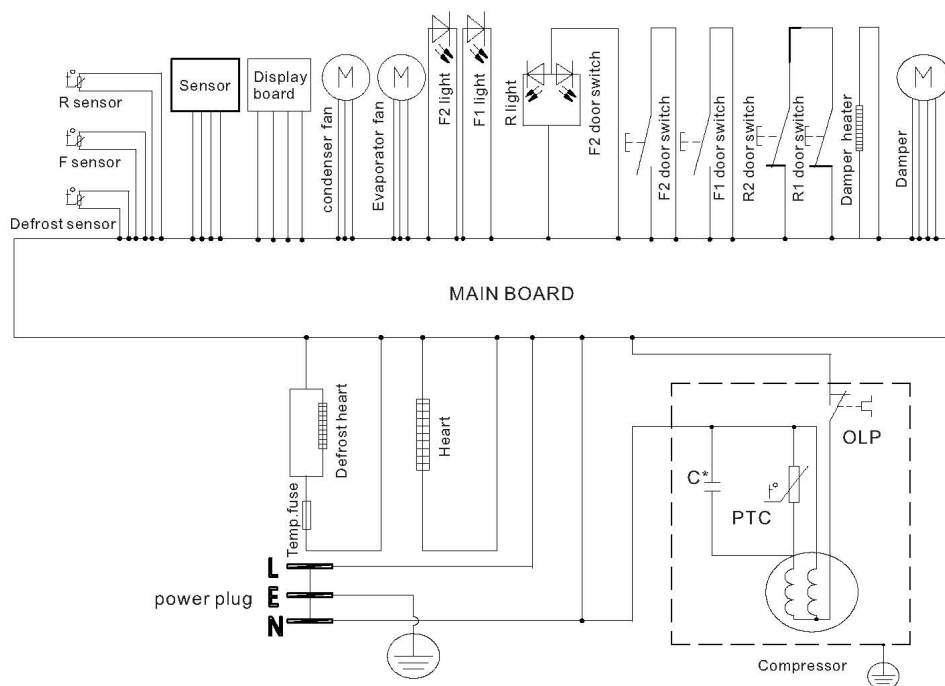


Figure 1 Diagramme du câblage