

# Modèle: FCTIN0539-36

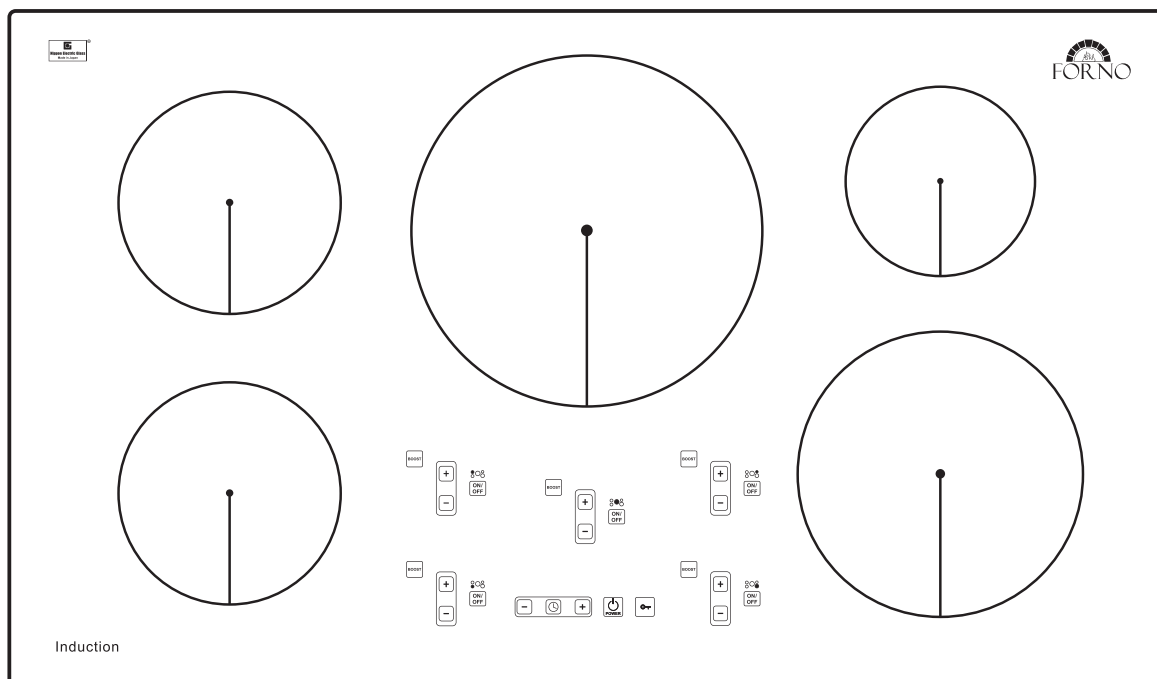


Table de cuisson avec cinq brûleurs  
à induction  
Guide d'utilisateur

# Table des matières

I. Instructions importantes de sécurité .....	1-4
II. Vue d'ensemble du panneau de commande .....	5
III. Spécifications et Guide d'utilisation .....	6
• Puissance thermique de chaque zone de cuisson .....	6
• Emploi des touches tactiles .....	7
• Activation de la plaque et des zones de cuisson .....	7
• Mode d'attente ("stand-by").....	7
• Pendant la cuisson .....	7
• Pendant l'arrêt de cuisson .....	7
• Verrouillage .....	8
• Arrêt .....	8
• Minuteur.....	9
IV. Batteries/ récipients de cuisine compatibles .....	10
V. Nettoyage et entretien .....	10-11
VI. Installation de la table de cuisson.....	12-17
VII. Dépannage .....	18-19
VIII. DÉCLARATION DE LA FCC .....	20

Merci d'acheter notre surface à induction/ 5 éléments chauffants. Veuillez lire le manuel d'instruction en entier avant d'employer votre unité.

Vous pouvez télécharger le manuel propriétaire & installation ainsi que les documents reliés à la garantie au [www.forno.ca](http://www.forno.ca)  
Service à la clientèle: 1-800-561-7265 [service@distinctive-online.com](mailto:service@distinctive-online.com)

## Complétez l'information suivante en cas de nécessité future

La Marque

---

Date d'achat

---

Numéro du Modèle

---

Numéro de Série

---

## I. Information importante de sécurité

- En utilisant les appareils électriques, les mesures de sécurité de base devraient toujours être suivies. Pour le cuiseur à induction, même avec les dispositifs de sûreté intégrés, c'est essentiel d'observer toutes les précautions.
- L'installation de l'appareil sur une surface de comptoir et son raccordement à la puissance principale et à l'alimentation électrique peuvent seulement être effectués par un technicien qualifié.
- Pendant la cuisson, il est possible que des aliments ou liquides gras puissent mettre le feu dû à un excédent sur le comptoir. Il y a un risque de brûlure et de feu ; pour cela, surveiller l'évolution de la cuisson à tout moment.
- Ne laissez jamais la cuisinière sans surveillance lorsqu'un élément est à haute température ou lors de la cuisson de tout aliment gras -car l'ébullition peut causer une fumée et les débordements graisseux peuvent prendre en feu.
- Quand l'unité est allumée, ne touchez pas en dehors des limites du panneau de commande puisque la surface peut contenir de la chaleur résiduelle.
- Pour se protéger contre toute décharge électrique, n'émergez pas les prises de courant ou le cuiseur dans l'eau (ou toutes autres substances liquides).
- En utilisant n'importe quel appareil électrique autour des enfants, la surveillance étroite est fortement suggérée.
- N'utilisez aucun appareil électrique avec un fil ou une prise endommagée, après un défaut de fonctionnement ou s'il a été endommagé de n'importe quelle façon. Lisez les directives du vendeur pour des réparations et des retours sous la garantie.
- Ne faites pas cuire sur un élément cassé ou endommagé puisque les débordements peuvent pénétrer la surface et créer un risque de décharge électrique.
- Pour éviter des dommages ou des blessures potentiels, n'utilisez pas des accessoires qui ne sont pas recommandés par le fabricant.
- N'utilisez pas cette cuisinière à l'extérieur. Les éléments inductifs sont conçus pour un usage intérieur.
- Ne laissez pas le fil électrique pendre sur le bord d'une table ou d'un comptoir. Gardez le fil électrique loin des surfaces chaudes.
- Ne placez pas la surface de cuisson au-dessus ou près d'un élément chauffant, tels un brûleur électrique ou un four. Évitez de préparer de la nourriture dans le papier d'aluminium ou dans des récipients en plastique au-dessus des zones à cuire chaudes.
- Ne rangez pas des objets, des matériaux, ou des substances sensibles à la température sous la surface de cuisson, tels: détergents, pulvérisateurs, etc.
- Pour empêcher des accidents et pour réaliser la ventilation optimale de ventilateur, tenez compte d'un espace suffisant autour de l'espace de cuisson. Les articles avec un champ magnétique, tels: radios, télévisions, les cartes de crédit, les cassettes attachées de ruban adhésif, etc., peuvent affecter l'unité.
- La tension électrique indiquée devrait être au moins aussi grande que la tension électrique sur l'appareil.
- Le fil électrique devrait être arrangé de telle sorte qu'elle ne suspend pas au-dessus de la surface de cuisson ou au-dessus de la table où elle peut être tirée par des enfants ou faire trébucher quiconque.
- N'employez pas la plaque à cuisson avec des casseroles/pots vides.
- N'employez pas l'appareil pour un autre usage que celle indiquée par le fabricant.
- Ne portez jamais des vêtements souples ou accrochant pendant que vous utilisez le dispositif.
- En cas de bris d'appareil, débranchez immédiatement l'appareil de la source d'énergie principale et entrez en contact avec le fabricant.

## I. Information importante de sécurité

- Installation appropriée -- soyez sûr que votre appareil est correctement installé et fixé par un technicien qualifié.
- N'employez jamais votre appareil pour chauffage ou pour réchauffer l'intérieur d'une pièce de votre domicile.
- Ne laissez pas les enfants seuls - les enfants ne devraient pas être le seul ou sans surveillance dans le secteur où l'appareil est utilisé. Ils ne devraient jamais être permis à s'asseoir ou se tenir sur la surface de l'appareil.
- Portez des vêtements adéquats -- ne portez jamais des vêtements souples ou accrochant pendant que vous utilisez le dispositif.
- Entretien d'utilisateur -- ne réparez ou ne remplacez pas aucune partie de l'appareil à moins que ce soit spécifiquement recommandé dans le manuel. Tout autre entretien devrait être fait par un technicien qualifié.
- Rangement à l'intérieur ou sur l'appareil -- des matériaux inflammables ne devraient pas être rangés dans un four ou dans des unités extérieures proches.
- N'utilisez pas d'eau sur les feux de graisse -- étouffez le feu à l'aide d'un produit chimique approprié en cas d'enflammation.
- Utilisez seulement les maniques sèches - Les maniques humides sur les surfaces chaudes peuvent avoir comme conséquence des brûlures causées par la vapeur. Ne laissez pas une manique à côté des éléments chauds. N'employez pas une serviette ou tout autre tissu encombrant.
- Utilisez une casserole de taille appropriée - Cet appareil est équipé d'une ou de plusieurs unités extérieures de taille différente. Choisissez les ustensiles ayant des fonds plats assez grands pour couvrir le brûleur. L'utilisation des ustensiles trop petits exposera une partie du brûleur au contact direct et peut avoir comme conséquence de vous brûler. Un ustensile de taille appropriée au brûleur améliorera également l'efficacité.
- Ne laissez jamais les brûleurs sans surveillance à haute température -- l'ébullition peut causer une vapeur et des débordements graisseux qui peuvent s'enflammer.
- Assurez-vous que les cuvettes et les plateaux d'égouttement sont en place -- l'absence de ces casseroles ou cuvettes pendant la cuisson peut soumettre le câblage ou les composants de l'appareil ont des dommages.
- Les revêtements protecteurs -- n'utilisez pas le papier d'aluminium pour couvrir les cuvettes d'égouttement, à l'exception de ce que le manuel suggère. L'installation inexacte de ces revêtements peut avoir comme conséquence un risque de décharge électrique ou de feu.
- Finition des ustensiles (récipients) -- seulement certains types de verre, de céramique, de poterie, et autres finitions conviennent au-dessus de la cuisinière à cause des changements soudains de température.
- Les manches d'ustensile devraient être tournés vers l'intérieur et non pas prolonger les unités extérieures adjacentes -- pour réduire le risque de brûlures, l'allumage des matériaux inflammables, et le débordement dû au contact involontaire avec l'ustensile, la poignée de ces derniers devrait être placée de sorte qu'elle soit tournée vers l'intérieur de la plaque, et ne prolonge pas les unités extérieures adjacentes.
- N'imbibez pas les éléments chauffants démontables -- des éléments chauffants ne devraient jamais être immergés dans l'eau.

## I. Information importante de sécurité

- Ne faites pas de cuisson sur une plaque brisée -- si la plaque de cuisson se casse, les liquides alimentaires et les liquides nettoyants peuvent pénétrer le faire l'élément cassé et créer un risque de décharge électrique. Contactez un technicien qualifié immédiatement.
- Ne cuisinez pas sur une plaque cassée -- si l'appareil se casse, les liquides alimentaires et les débordements de produits nettoyants peuvent pénétrer l'élément cassé et créer un risque de décharge électrique. Contactez un technicien qualifié immédiatement.
- Nettoyez l'appareil avec prudence -- si une éponge ou un tissu humides est employé pour essuyer des flaques sur un secteur à cuisson chaud, faites attention afin d'éviter une brûlure due à la vapeur. Quelques décapants peuvent produire des vapeurs nocives s'ils sont appliqués sur une surface chaude. Contactez un technicien qualifié immédiatement.
- NE touchez à effleurement PAS LES BRÛLEURS OU LES SECTEURS EXTÉRIEURS PRÈS DE CES DERNIERS - les contours des brûleurs peuvent être chauds même si les brûleurs sont foncés et semblent éteints. Les secteurs près de la plaque peuvent devenir assez chauds pour causer des brûlures. Pendant et après l'utilisation, ne touchez à effleurement pas, ou ne laissez aucun tissu ou autre objet inflammables près de la plaque jusqu'à ce que cette dernière ait suffisamment le temps de refroidir. Ces secteurs contournent les zones de cuisson
- Si la lumière "défaut de fonctionnement/ malfunction" s'allume, ou si le signal audible retentit, cela indique que l'appareil fonctionne mal. Arrêtez ou démontez l'appareil d'alimentation d'énergie et laissez un technicien qualifié s'en occuper.
- Ne placez pas des objets métalliques tels que le papier d'aluminium, des couteaux, des fourchettes, des cuillères, des couvercles, ou des bidons sur la plaque à cuisson.
- Pour empêcher des accidents et pour obtenir une ventilation optimale, tenez compte d'un espace suffisant autour du secteur à cuisson.
- L'appareil est manufacturé conformément à la norme de sûreté efficace appropriée. Néanmoins, nous recommandons vivement qu'une personne physiquement ou mentalement altérée n'emploie pas l'appareil à moins qu'elle soit accompagnée d'une personne qualifiée. La même recommandation s'applique aux enfants.
- Il est important de s'avoir que la surface de l'unité demeurera chaude pendant une période courte l'après-utilisation.
- Débranchez l'appareil de sorte qu'elle soit non utilisable avant le nettoyage. Laissez la plaque se refroidir avant d'exécuter tout entretien ou réparation.
- Nettoyez la plaque avec attention -- ne nettoyez pas tant que l'unité est encore chaude, certains produits nettoyants produisent des vapeurs s'ils sont appliqués à une surface de chauffage.
- Ne rangez pas les articles alléchants pour les enfants dans des armoires accessibles ou de sorte qu'elles soient visibles, car ceux-ci pourraient d'ailleurs tenter de monter sur le comptoir pour atteindre des articles et ainsi se blesser sérieusement.
- La longueur du câble d'alimentation a été calculée en conséquence, cependant, un câble de prolongation peut être employé avec soin et prudence.
- Pour réduire le risque de brûlures, d'allumage des matériaux inflammables, et le déversement des liquides alimentaires brûlants dû à un contact involontaire avec les ustensiles de cuisine, les poignées de ces derniers devraient être tournées vers l'intérieur et ne devraient pas prolonger la surface adjacente de chauffage.

## I. Information importante de sécurité

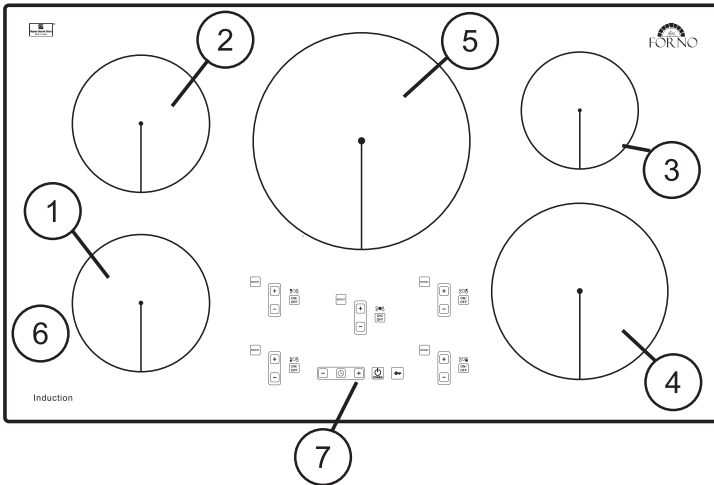
- Nettoyez l'appareil avec prudence -- si une éponge ou un tissu humide est employé pour essuyer des flaques sur un secteur à cuisson chaud, faites attention afin d'éviter une brûlure due à la vapeur. Quelques décapants peuvent produire des vapeurs nocives s'ils sont appliqués sur une surface chaude.
- N'employez pas les décapants vaporisateurs ou les décapants à haute pression pour nettoyer la plaque, puisque ceci peut avoir comme conséquence une décharge électrique.

Cet appareil ne devrait pas être jeté dans une poubelle comme les autres déchets du ménage. Au lieu de cela, il devrait être remis à un organisme de récupération d'équipement électrique et électronique. Assurez-vous que ce produit soit correctement débarrassé, vous empêcherez ainsi des conséquences négatives potentielles à l'environnement et à la santé humaine, qui pourraient autrement être provoquées par la manutention de rebut inadéquate de ce produit.

Pour des informations plus détaillées sur la réutilisation de ce produit, s'il vous plaît, entrez en contact avec votre bureau municipal, votre service de rebut local ou le magasin où vous avez acheté le produit.

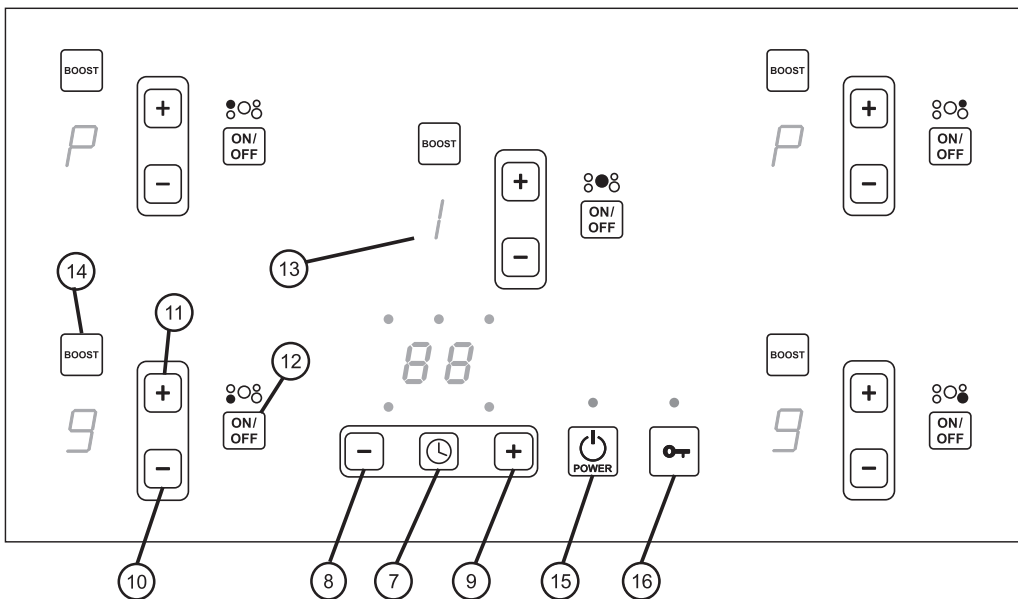
## CONSERVEZ CES AVERTISSEMENTS

## II. Vue d'ensemble du panneau de commande



1. Zone de cuisson devant/ à gauche
2. Zone de cuisson arrière/ à gauche
3. Zone de cuisson arrière/ à droite
4. Zone de cuisson devant/ à droite
5. Zone de cuisson au milieu
6. Surface en céramique
7. Panneau de commande tactile

Le diagramme peut avoir une apparence différente du produit réel



7. touche à effleurements de commande du minuteur
8. touche à effleurement pour réduire le temps
9. touche à effleurement pour augmenter le temps
10. touche à effleurement pour réduire la puissance
11. touche à effleurement pour augmenter la puissance
12. touche à effleurement pour cuisson "ON/OFF"
13. puissance ou affichage de la chaleur résiduelle
14. touche à effleurement pour pousser la puissance
15. touche à effleurement de puissance
16. touche à effleurement pour la sécurité des enfants

### III. Spécifications et Utilisation

<b>Puissance</b>	9600 Watts
<b>Tension</b>	240V / 60Hz
<b>Gamme de puissance</b>	100W-3700W
<b>Choix du niveau</b>	Choisissez les réglages 1 à 9
<b>Temps Max</b>	Réglez entre 1 à 99 minutes
<b>Matériaux</b>	Surface en Céramique / Corps en Métal
<b>Mesures de l'unité</b>	36" largeur x 21" longueur x 2-5/32" hauteur
<b>Type d'installation</b>	Encastré
<b>S'installe au-dessus d'un four encastré</b>	OUI
<b>Dimensions d'installation(LxP)</b>	34-14/16" x 19-21/32"

#### Puissance de chauffage pour chaque zone de cuisson:

Niveau / Puissance	1	2	3	4	5	6	7	8	9	P
Devant Gauche	100(1000W ON1S, OFF9S)	200(1000W ON2S, OFF8S)	300(1000W ON3S, OFF7S)	600(1000W ON6S, OFF4S)	1000W	1200W	1400W	1600W	1800W	2600W
Arrière Gauche	100(1000W ON1S, OFF9S)	200(1000W ON2S, OFF8S)	300(1000W ON3S, OFF7S)	600(1000W ON6S, OFF4S)	1000W	1200W	1400W	1600W	1800W	2600W
Devant Droite	100(1000W ON1S, OFF9S)	200(1000W ON2S, OFF8S)	300(1000W ON3S, OFF7S)	600(1000W ON6S, OFF4S)	800(1000W ON8S, OFF2S)	1000W	1100W	1200W	1400W	1800W
Derrière Droite	100(400W ON3S, OFF7S)	200(400W ON5S, OFF5S)	400W	600W	1000W	1400W	1600W	2000W	2200W	3200W
Centre	100(400W ON3S, OFF7S)	200(400W ON5S, OFF5S)	400W	600W	1000W	1400W	1600W	2000W	2400W	3700W



#### Puissance totale : 9600W

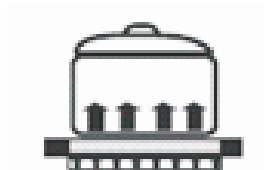
Nous divisons les 3 brûleurs sur la gauche et au milieu et les 2 brûleurs sur la droite en 2 groupes différents. Chaque groupe a un niveau de puissance totale de 4800W. Bref, les brûleurs devant/ gauche, arrière/ gauche, et au milieu ont une puissance totale s'élevant à 4800W et les brûleurs devant/droite et arrière/droite ont ensemble une puissance de 4800W.



### Mode "Pret"



Pendant que l'appareil est sur le mode "stand-by", appuyez sur la touche à effleurement principale  et la plaque d'induction fera le son "beep" une fois signifiant qu'elle est prête à être utilisée. L'appareil va automatiquement retourner sur le mode "stand-by" seulement si la lumière au-dessus de la touche à effleurement  s'allume alors que la touche à effleurement ON/OFF de la zone de cuisson ou la touche à effleurement de déblocage ("Lock Key") ne sont pas choisies en moins de 30 secondes.



Approprié a la plaque d'induction

-

1

+

9



P

### Activation de la plaque et des zones à cuire

Placez un pot ou une casserole compatible sur la zone de cuisson que vous souhaitez employer.


Lorsque la plaque à induction est allumée, comme mentionnée ci-dessus, appuyez sur la touche à effleurement "ON/OFF" de la zone de cuisson désirée. Le voyant clignotera et indiquera un "0".

Appuyez sur la touche à effleurement "+", "-", ou "Boost" ou choisissez un niveau de cuisson. La zone de cuisson activera automatiquement la mode "stand-by" si une touche à effleurement n'est pas appuyée en moins de 30 secondes.

Appuyez sur la touche à effleurement (-) pour réduire le niveau de cuisson. Appuyez sur la touche à effleurement (+) pour augmenter le niveau de cuisson. Si vous appuyez sur la touche à effleurement "Boost", Boost sera indiqué sur le tableau de bord. Vous augmentez ainsi la puissance de cuisson au plus haut niveau.

### Verrouillage



**Activation de l'option de sécurité pour les d'enfants pendant l'utilisation de la plaque:** La touche à effleurement de sécurité pour les enfants empêche l'activation de toutes les touches à effleurements de commande à l'exception de la touche à effleurement "" et la touche à effleurement "Lock" (verrouillé).

**A. Manuellement :** Appuyez sur la touche à effleurement de verrouillage pour activer la fonction. L'unité fera "beep" et l'indicateur lumineux s'allumera au-dessus de la touche à effleurement de verrouillage. Les commandes sont maintenant fermées à clef.

**B. Automatiquement :** La plaque d'induction entrera automatiquement en mode "verrouillé" (Locked) si aucune touche à effleurement n'est appuyée dans un délai de 5 minutes. L'unité fera le son "beep" et l'indicateur lumineux s'allumera au-dessus de la touche à effleurement de verrouillage lorsque le mode de verrouillage automatique est activé.

### Éteindre le mode de verrouillage


Lorsque l'appareil est verrouillé, appuyez sur la touche à effleurement de verrouillage (Lock) pour désactiver la fonction. L'indicateur lumineux s'éteindra.

### Éteindre



a. Appuyez sur la touche à effleurement "ON/OFF" de la zone de cuisson employée. Elle fera "beep" une fois et s'éteindra.



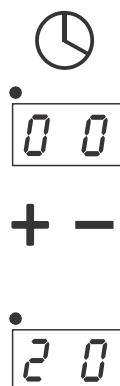
b. Éteignez l'unité entière en appuyant sur la touche à effleurement "", qui fera aussi "beep" une fois. L'indicateur lumineux s'éteindra. L'unité est alors sur le mode "stand-by".

**Notez:** veuillez ne pas débrancher le câble d'alimentation jusqu'à ce que le ventilateur se soit arrêté.

### **Minuteur**

**Régler le minuteur afin que l'élément de cuisson désiré s'éteigne automatiquement:**

Lorsque la zone de cuisson désirée est activée, appuyez sur la touche à effleurement "Timer" (Minuteur). L'affichage du minuteur va clignoter et afficher "00". Appuyez alors sur "+" ou "-" pour augmenter ou réduire le temps de cuisson jusqu'à ce que le bord indique le temps que vous désirez (limité à 99 minutes). Une fois que le minuteur est réglé, si aucune touche à effleurement n'est appuyée dans un délai de 5 secondes, le compte à rebours s'activera automatiquement. L'affichage concernant le brûleur demeurera allumé, et l'indicateur de ce dernier clignotera. Lorsque le temps préalablement choisi est écoulé, un son faisant "beep" vous l'indique, et la zone de cuisson en question s'éteint automatiquement.



Si vous voulez régler un autre brûleur afin qu'il s'éteigne automatiquement, appuyez sur la touche à effleurement "Timer" (Minuteur) jusqu'au clignotement désiré, et répétez les mêmes étapes.

Si vous voulez vérifier le temps restant pour une autre zone, appuyez sur "Timer" (Minuteur) jusqu'à ce que l'indicateur du brûleur désiré clignote.

Si plus d'un brûleur est programmé, l'affichage indiquera le temps le plus court, et celui-ci clignotera.

#### **Annulation du minuteur :**

Appuyez sur le "Timer" (Minuteur) jusqu'à ce que l'indicateur du brûleur désiré clignote, puis appuyez sur "+" ou "-" pour placer le minuteur à "00". L'affichage de minuteur clignotera pendant 5 secondes et puis s'éteindra, indiquant que le minuteur de la zone de cuisson choisie a été décommandé.

### **Hot surface indicator light**



Après avoir utilisé l'une des zones de cuisson, la plaque demeurera très chaude. Même après avoir éteint l'appareil, sa surface demeurera chaude pendant un certain temps. L'affichage pour les zones de cuisson montrera un "H" pour avertir l'utilisateur que la surface est encore chaude. Attendez jusqu'à ce que le "H" ne soit plus visible pour nettoyer l'unité. Vous pouvez rallumer l'appareil même si le "H" est encore voyant.

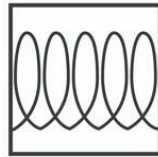
## IV. Ustensiles de cuisine compatibles

L'induction exige des pots et des casseroles qui sont faits de matériaux ferreux (qui signifie magnétique).

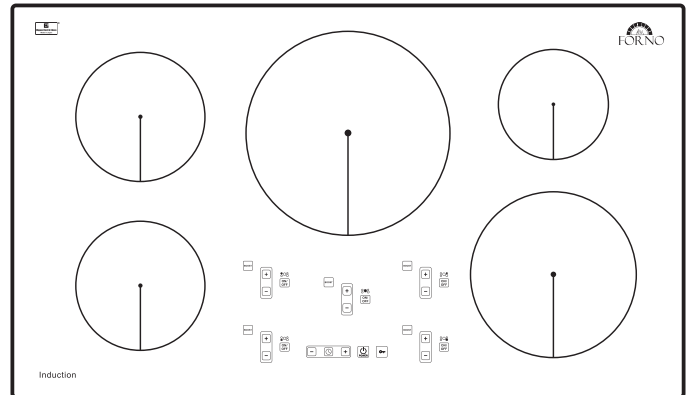
Vérifiez si la boîte de chacun de vos ustensiles contient un symbole d'induction. Pour savoir si votre batterie de cuisine est compatible avec la technologie à induction, utilisez un aimant et vérifiez si le magnétisme opère entre les deux objets. Si votre aimant est attiré vers vos ustensiles de cuisine, cela indique que ceux-ci sont peut-être utilisés sur une plaque à induction.

Plaque de cuisson encastrée avec cinq éléments à induction!

Idéalement, les ustensiles à induction auront cette image sur la boîte:



Induction



Ce qui suit n'est pas compatible : verre résistant à la chaleur; casseroles/pots en céramique, en cuivre, ou en aluminium; ustensiles avec un fond arrondi; ou ustensiles avec une base de moins de 5 pouces.

## V. Nettoyage et entretien

S'il vous plaît, suivez les indications concernant les étapes importantes de sûreté pour le nettoyage, conseillées au début du manuel. Employez un décapant pour plaque en céramique sur la surface de votre appareil. Pour maintenir et protéger la surface de votre plaque de verre, suivez ces étapes:

Avant d'employer l'appareil pour la première fois, nettoyez-le avec le décapant pour plaque en céramique. Ceci aide à protéger le dessus et facilite le nettoyage.

1. L'utilisation quotidienne du décapant pour plaque en céramique aidera à conserver l'appareil comme neuf.
2. Assurez-vous de bien secouer la solution nettoyante. Appliquez quelques gouttes de décapant pour plaque en céramique directement sur celle-ci.
3. Utilisez une serviette en papier ou un linge nettoyant mou pour les plaques en céramique afin de nettoyer sa surface entière.
4. Employez un tissu sec ou une serviette en papier pour enlever tout résidu de nettoyage. Aucun besoin de rincer. Ne faites jamais couler de l'eau sur votre plaque à induction.

NOTEZ: Il est très important que vous n'employiez pas votre plaque jusqu'à ce qu'elle ait été complètement nettoyée.

ATTENTION: Ne rangez pas les articles alléchants pour les enfants dans des armoires accessibles ou de sorte qu'elles soient visibles, car ceux-ci pourraient d'ailleurs tenter de s'élever sur le comptoir pour atteindre des articles et ainsi se blesser sérieusement.

## V. Nettoyage et entretien

Nettoyage de résidu brûlé:

**AVERTISSEMENT:** Les dommages à la surface de verre peuvent se produire si vous frottez avec des linges rugueux ou n'importe quel autre type de produits de nettoyage abrasifs.

1. Attendez que la plaque se refroidisse.
2. Appliquez quelques gouttes du décapant pour plaque en céramique sur le résidu brûlé.
3. En utilisant le linge nettoyant inclus avec la plaque en céramique, frottez le secteur où se trouve le résidu en appliquant la pression nécessaire.
4. S'il y a encore un peu de résidu, répétez les étapes énumérées ci-dessus.
5. Pour protection additionnelle, après que tout le résidu ait été enlevé, polissez la surface entière avec le décapant pour plaque en céramique avec une serviette en papier.

Nettoyage de résidu brûlé difficile à nettoyer:

1. Permettez à la plaque de se refroidir.
2. Employez un grattoir avec une seule lame avec approximativement un angle de 45 degrés contre la surface de verre et grattez le résidu avec précaution.
3. Après avoir gratté le résidu, appliquez quelques gouttes du nettoyant pour plaque en céramique sur tout le secteur entier résidu brûlé. Utilisez le linge nettoyant pour enlever ce qui reste du résidu.
4. Pour protection additionnelle, après que tout le résidu ait été enlevé, polissez la surface entière avec le décapant pour plaque en céramique avec une serviette en papier.

Marques et égratignures dues au métal:

Faites attention de ne pas glisser des pots ou des casseroles à travers la surface de l'appareil. Le métal va causer des marques. Il est possible d'enlever ces marques en utilisant le décapant pour plaque en céramique

ainsi que le linge nettoyant pour plaque en céramique

Si les contenants ou casseroles avec un revêtement d'aluminium ou de cuivre sèchent, le revêtement peut ainsi laisser une décoloration noire sur la plaque. Celle-ci devrait être enlevée immédiatement avant d'employer la plaque à nouveau, sinon la décoloration deviendra permanente.

**NOTEZ:** Si des fissures ou des impressions sur la surface de verre se produisent, la plaque en verre devra être remplacée. Contactez le fabricant pour assistance.

## VI. Instructions d'installation pour un comptoir de 1po (2.54cm) ou moins:

### AVERTISSEMENT!

Important: Conservez pour l'utilisation de l'inspecteur électrique local.

Pour votre sécurité : Ne rangez pas ou n'employez pas d'essence, des vaporisateurs, ou des liquides inflammables à proximité de la plaque ou d'aucun autre appareil. Pour éliminer le risque de brûlures ou de feu à cause des surchauffes, les coffrets situés au-dessus de l'unité à induction devraient être évités. S'il y a des coffrets, les risques peuvent être réduits en installant une hotte installée minimum 5 pouces au-dessous des coffrets/armoires.

### INFORMATION IMPORTANTE POUR L'INSTALLATION

Toutes les plaques électriques fonctionnent avec un câble monophasé de trois fils 240V/60Hz AC, alimentation électrique avec le sol seulement. La distance minimum entre la plaque et les

Coffrets au-dessus est 30".

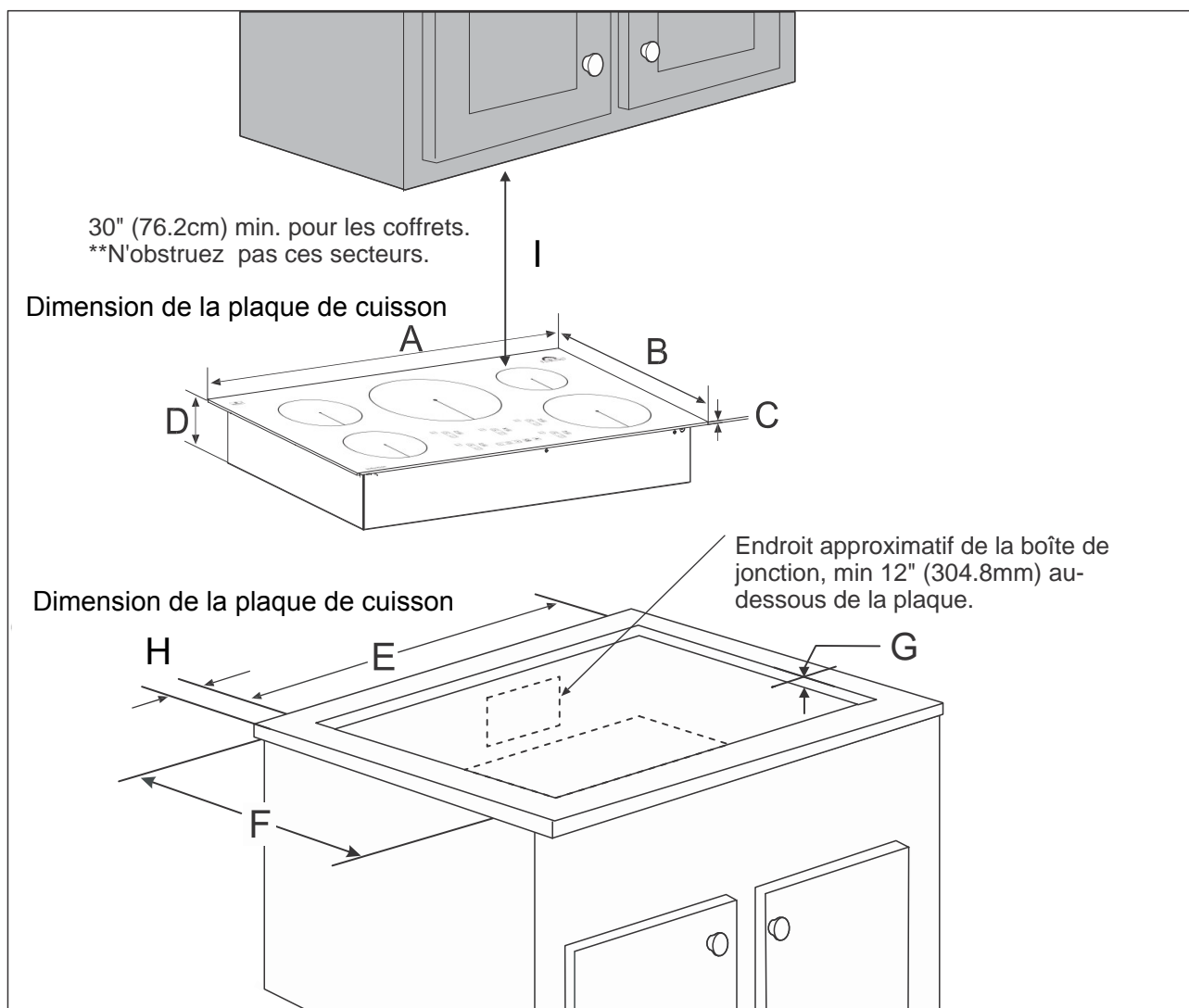
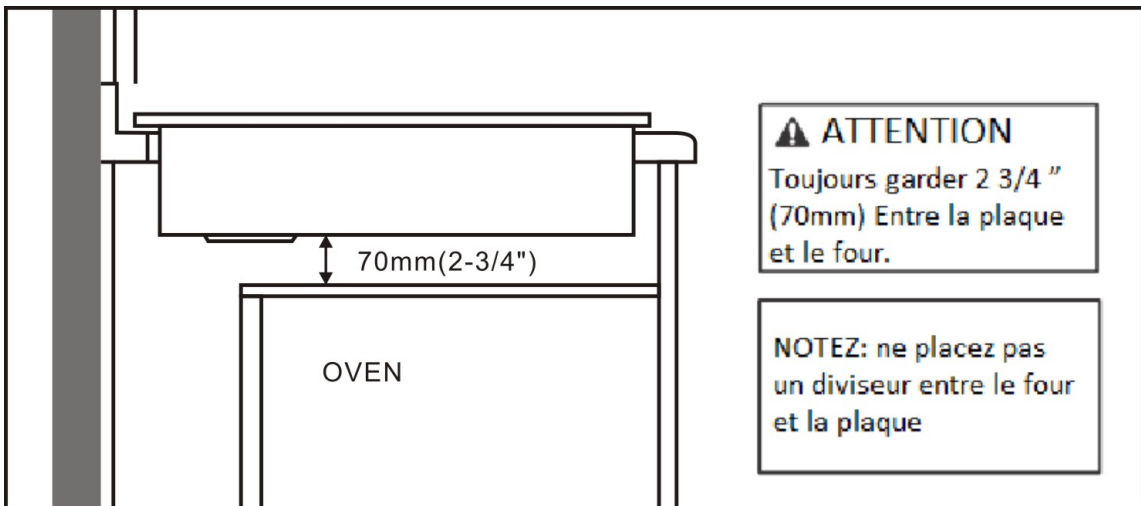


Figure 1

## VI. Instructions d'installation du comptoir:



### Dimensions de la Plaque

A. Largeur	B. Profondeur	C. Hauteur	D. Hauteur
36"	21"	5/32"	2-5/32"

### Dimensions de la Découpe de la Plaque

E. Profondeur	F. Profondeur	G. Profondeur	H. Profondeur	I. Profondeur
Minimum: 34-14/16" Maximum: 35-7/16"	Minimum: 19-21/32" Maximum: 20-1/16"	Minimum: 13/32" Maximum: 25/32"	Minimum: 1-31/32"	Minimum: 30"

## VI. Instructions d'installation pour un comptoir de plus de 1po (2.54cm)

### Avertissement !

**Important - Conservez ces instructions pour l'usage de l'inspecteur local des réseaux électriques.**

Pour votre sécurité : Ne pas utiliser ni entreposer d'essence ni d'autres vapeurs ou liquides inflammables près de cet appareil ou de tout autre appareil. Afin d'éliminer les risques de brûlures ou d'incendie en cas de surchauffe, évitez d'installer des armoires au-dessus des modules d'induction. S'il y a de l'espace disponible pour une armoire, vous pouvez réduire les risques d'incendie en installant une hotte qui protège horizontalement à au moins cinq (5) pouces du bas des armoires.

### INFORMATION IMPORTANTE POUR L'INSTALLATION

Toutes les plaques de cuisson électrique sont alimentées par un câble à trois fils CA monophasé de 240V/60Hz doté d'une prise à la terre. La distance minimale entre la

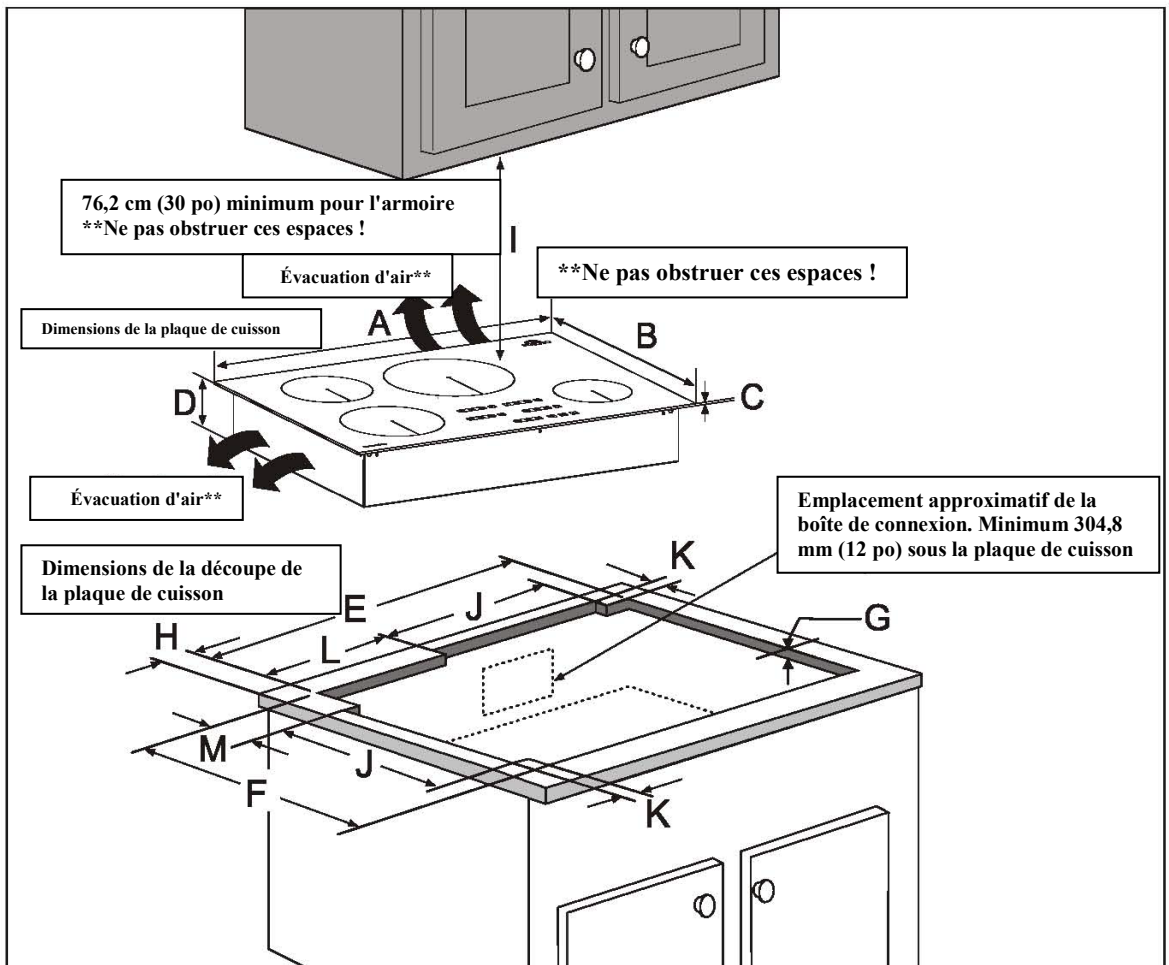
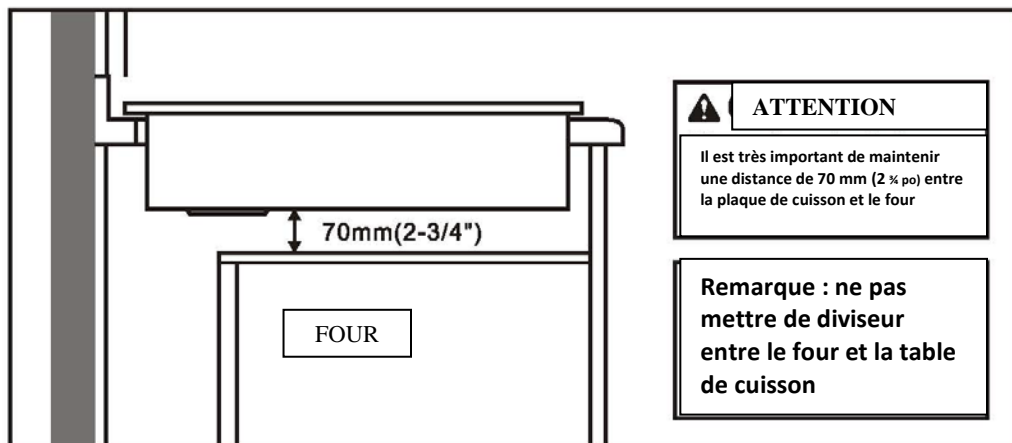


Image 1



## VI. Instructions d'installation du Comptoir :

### VI-INSTRUCTIONS POUR L'INSTALLATION D'UN COMPTOIR :



DIMENSIONS DE LA PLAQUE DE CUISSON			
A. Largeur	B. Profondeur	C. Hauteur	D. Hauteur
36 po(91,44 cm)	21 po(53,34 cm)	5/32 po (0,39 cm)	2-5/32 po(5,47 cm)

Dimensions de la découpe de la plaque de cuisson								
E. Profondeur	F. Profondeur	G. Profondeur	H. Profondeur	I. Profondeur	J. Profondeur	K. Profondeur	L. Profondeur	M. Profondeur
Min. 34 14/16 (88,58 cm)	Min. 19 21/32 (50 cm)	Min. 13/32" (1,03 cm)	Min. 1 31/32" (5 cm)	Min. 30" (76,2 cm)	Min. 16 1/2" (41,91 cm)	Max. 13/32" (1,03 cm)	Min. 9" (22,86 cm)	Min. 1-3/8" (3,49 cm)
Max. 35 7/16" (90 cm)	Max. 20 1/16" (51 cm)	Max. 25/32" (1,98 cm)						

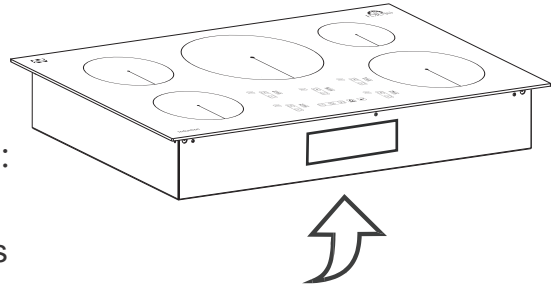
## VI. Instructions d'installation du Comptoir:

Avant d'installer la plaque:

1. Inspectez la plaque visuellement pour détecter des dommages. Assurez-vous aussi que toutes les vis de la plaque sont serrées sécuritairement.
2. Placez la plaque dans la découpe du dessus de comptoir.

Modèle et emplacement de numéro de série :

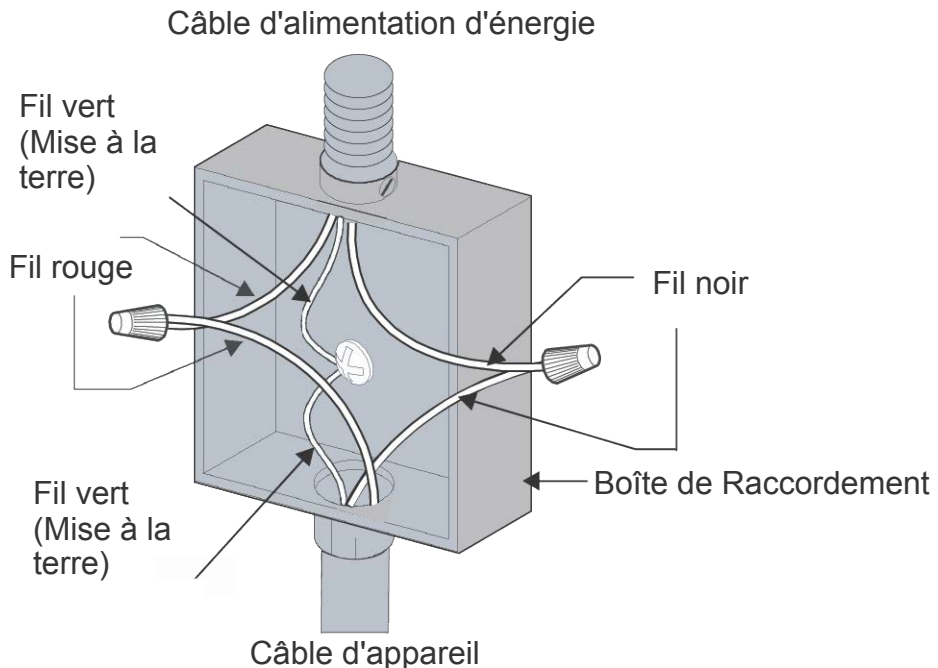
Le numéro de série est situé sous la plaque. Quand vous commandez des parties ou faites enquête au sujet de votre plaque, assurez-vous d'inclure le modèle et les numéros de série.



Le numéro de série est situé devant la plaque.

Connexion à un système de câbles électriques avec une alimentation d'énergie a 3 fils

1. Débranchez l'alimentation d'énergie.
2. Dans le disjoncteur, la boîte à fusibles, ou la boîte de raccordement, connectez les fils de l'appareil et les fils du câble d'alimentation d'énergie comme montré ci-dessous.



Continue sur la page suivante

## VI. Instructions d'installation du Comptoir:

Connexion à un système de câbles électriques avec une alimentation d'énergie a 3 fils

3. Le niveau de fusible du disjoncteur doit être au-dessus de 50 A et le fil devrait être 2/6 ou 3/6 de cuivre.
4. La taille minimum acceptable des conducteurs devrait être au moins 10AWG, seulement en cuivre, et au moins 167°F .
5. Une vis attachant un fil ou un clou utilisé dans le terminal de fils devrait être au moins de calibre 10.

### AVERTISSEMENT!

1. Le courant électrique relié à la plaque doit être fermé lorsque des connexions entre les lignes sont faites. Omettre de fermer le courant peut avoir comme conséquence des dommages sérieux ou la mort.
2. Une rallonge ne doit pas être employée avec cet appareil. Une telle utilisation peut avoir comme conséquence un feu, un choc électrique, ou des blessures corporelles.
3. Pour éliminer les risques de cloches ou de feu dus à des débordements à l'extérieur de la plaque, les coffrets/armoires installés au-dessus de l'appareil devraient être évités. Si des armoires sont déjà installées, il est possible de réduire les risques par l'installation d'une hotte qui s'étend horizontalement et doit se trouver minimum 5 pouces au-dessous du fond des coffrets.

Important: À conserver pour l'utilisation de l'inspecteur électrique local.

## VII.Résolution des Codes d'Erreur

Si l'affichage montre un code d'erreur, s'il-vous-plait, référez-vous à cette feuille pour une solution potentielle.

Code 'Erreur	Cause possible	Solution
La plaque ne fonctionne pas	<ul style="list-style-type: none"> <li>• Les contrôles de la plaque sont bloqués.</li> <li>• Le disjoncteur a une charge trop grande ou le fusible est sauté.</li> <li>• Interruption d'électricité</li> <li>• Le filage d'installation électrique n'est pas complet</li> </ul>	<ul style="list-style-type: none"> <li>• Assurez-vous que le mode de blocage est désactivé.</li> <li>• Redémarrez le disjoncteur ou remplacez le fusible</li> <li>• Regardez s'il ya lumière dans la maison pour confirmer une interruption d'électricité</li> <li>• Contactez le fabricant</li> </ul>
La plaque ne réchauffe pas	<ul style="list-style-type: none"> <li>• Aucun récipient à la taille appropriée sur la zone de cuisson</li> <li>• Taille inexacte de récipient pour la zone de cuisson choisie</li> <li>• La casserole n'est pas correctement placée sur la zone de cuisson.</li> <li>• La mauvaise zone de cuisson et détectée</li> <li>• Aucune alimentation sur la plaque</li> </ul>	<ul style="list-style-type: none"> <li>• Assurez-vous que le récipient est situé au centre de la zone de cuisson et aussi que l'ustensile est compatible pour la cuisson à induction. Regardez la page Ustensiles de Cuisson compatible.</li> <li>• Le fond de la casserole ne doit pas être assez grand afin qu'il puisse couvrir la zone de cuisson.</li> <li>• Le fond du récipient doit être plat et situé au centre de la zone de cuisson.</li> <li>• Assurez-vous que la touche principale est allumée (ON) pour la zone de cuisson d'utilisation.</li> <li>• Se référer à "La plaque ne fonctionne pas" au-dessus.</li> </ul>
La plaque s'éteint pendant la cuisson	<ul style="list-style-type: none"> <li>• Le senseur intérieur, relié à la chaleur dans la plaque, a détecté des températures et l'a automatiquement désactivée.</li> <li>• Liquides ou objets sont placés autour du panneau de contrôle.</li> </ul>	<ul style="list-style-type: none"> <li>• Assurez-vous que les ventilateurs des plaques ne sont pas bloqués.</li> <li>• Le panneau de commande a la capacité de détecter des liquides ou des objets l'obstruant. Dans le cas échéant, l'appareil s'éteindra. Nettoyez les flaques ou enlevez les aliments obstruant, puis rallumez l'appareil.</li> </ul>
La poussée de puissance ne fonctionne pas	<ul style="list-style-type: none"> <li>• La Poussée de puissance s'utilise sur multiples zones de cuisson et aussi utilise une puissance totale de 9600 W.</li> </ul>	<ul style="list-style-type: none"> <li>• C'est un événement ordinaire</li> </ul>
Les ventilateurs continuent de fonctionner pendant une minute après que l'unité ait été éteinte.	<ul style="list-style-type: none"> <li>• L'appareil se refroidit.</li> </ul>	<ul style="list-style-type: none"> <li>• C'est un événement ordinaire</li> </ul>

## VII.Résolution des Codes d'Erreur

Si l'affichage montre un code d'erreur, s'il-vous-plait, référez-vous à cette feuille pour une solution potentielle.

Code 'Erreur	Cause possible	Solution
"E" apparaît sur l'affichage de puissance *****	<ul style="list-style-type: none"> <li>• Message d'erreur concernant un défaut électronique d'une zone de cuisson spécifique.</li> </ul>	<ul style="list-style-type: none"> <li>• Regardez E 0, E 1, E 2, E 3, E 7, E 8, E 9, E E</li> </ul>
"E0" apparaît dans l'affichage du timer (minuteur)	<ul style="list-style-type: none"> <li>• I G B T surchauffe</li> </ul>	<ul style="list-style-type: none"> <li>• Éteignez l'unité jusqu'à ce que IGBT ait réussi à se refroidir. Redémarrez.</li> </ul>
"E1" apparaît dans l'affichage du timer (minuteur)	<ul style="list-style-type: none"> <li>• Aucun ustensile ( poêle, pots, etc) de cuisine n'est trouvé ou placement inexact d'ustensiles de cuisine sur la zone de cuisson.</li> </ul>	<ul style="list-style-type: none"> <li>• Assurez-vous que l'ustensile de cuisine est placé au centre de la zone de cuisson et que celle-ci est compatible avec une surface à induction. Trouvez des ustensiles de cuisson compatibles.</li> </ul>
"E2" apparaît dans l'affichage du timer (minuteur)	<ul style="list-style-type: none"> <li>• La tension d'alimentation de la plaque est trop basse.</li> </ul>	<ul style="list-style-type: none"> <li>• Si la tension de l'alimentation d'énergie est trop basse, l'appareil ne peut pas opérer correctement et montrera ce code d'erreur. Ceci peut être causé par une réduction de tension provenant du circuit de la maison. Si les connexions sont correctes et la tension fournie retourne au niveau normal, le code d'erreur va disparaître.</li> </ul>
"E3" apparaît dans l'affichage du Timer (minuteur)	<ul style="list-style-type: none"> <li>• La tension d'alimentation de la plaque est trop haute.</li> </ul>	<ul style="list-style-type: none"> <li>• Si la tension de l'alimentation à la plaque est trop haute, elle ne peut pas opérer correctement et montrera ce code d'erreur. Ceci peut être causé par la tension augmentée fournie par le circuit de la maison. Si les connexions sont correctes et la tension fournie retourne au niveau normal, le code disparaîtra.</li> </ul>
"E7" apparaît dans l'affichage du Timer (minuteur)	<ul style="list-style-type: none"> <li>• NTC1 détaché.</li> </ul>	<ul style="list-style-type: none"> <li>• Arrêtez la plaque. Puis fermez la puissance du fusible ou du disjoncteur pour environ 30 secondes. Redémarrez l'alimentation de la plaque et appuyez sur la touche à effleurement POWER pour allumer l'unité. Si le message d'erreur apparaît encore, contactez le service d'aide.</li> </ul>
"E8" apparaît dans l'affichage du Timer (minuteur)	<ul style="list-style-type: none"> <li>• Court-circuit NTC1</li> </ul>	
"E9" apparaît dans l'affichage du Timer (minuteur)	<ul style="list-style-type: none"> <li>• NTC2 détaché</li> </ul>	
"EE" apparaît dans l'affichage du Timer (minuteur)	<ul style="list-style-type: none"> <li>• Court-circuit NTC2</li> </ul>	

## VIII. DÉCLARATION DE LA FCC:

### DÉCLARATION DE LA FCC ;

Cet appareil est conforme avec la Partie 18 des règles de la FCC.

### NOTEZ:

1. Cet équipement a complété les tests nécessaires et est déclaré conforme pour un consommateur d'équipements ISM, conformément à la Partie 18 des Règles de la FCC. Ces limites sont conçues pour assurer la protection raisonnable contre l'interférence nuisible pour une installation résidentielle. Cet équipement produit, utilise et peut répandre l'énergie de radiofréquence, s'il n'est pas installé et utilisé selon les instructions. Il peut causer une interférence nuisible aux radiocommunications. Cependant, il n'y a aucune garantie que l'interférence ne se produira pas dans une installation individuelle.

2. S'il vous plaît, notez que des changements ou des modifications de ce produit qui ne sont pas expressément approuvées par les responsables de la conformité de l'appareil pourraient faire en sorte qu'une figure d'autorité a se départir de l'équipement.

3. Si l'équipement cause des interférences nuisibles à la réception des émissions télévisées ou de la radio, cela peut être déterminé en éteignant et rallumant les équipements. L'utilisateur est encouragé à essayer de corriger l'interférence par une ou plusieurs des mesures suivantes :

- Réorienter ou replacer l'antenne de réception.
- Augmenter la séparation entre les équipements et le récepteur.
- Relier les équipements dans une prise sur un circuit différent auquel le récepteur est relié.
- Consulter un technicien de radio/TV expérimenté pour obtenir de l'aide.

## **CAUTION:**

Cookware “noise” Slight sounds may be produced by different types of cookware. Heavier pans such as enameled cast iron produce less noise than a lighter weight multi-ply stainless steel pan. The size of the pan, and the amount of contents, can also contribute to the sound level. When using adjacent elements that are set at certain power level settings, magnetic fields may interact and produce a low whistle or intermitted "hum". These noises can be reduced or eliminated by lowering or raising the power level settings of one or both of the elements. Pans that completely cover the element ring will produce less noise. A low “humming” noise is normal particularly on high settings.

## **ATTENTION :**

Batterie de cuisine « bruyante » Différents types de batterie de cuisine produisent de légers sons. Les récipients massifs, comme ceux en fonte émaillée, produisent moins de bruit que les récipients en acier inoxydable multicouche plus légers. La taille du récipient, et la quantité d'aliments, peuvent aussi contribuer au niveau sonore. Lors de l'utilisation d'éléments adjacents avec un certain niveau de puissance, les champs magnétiques peuvent interagir entre eux et produire un faible sifflement ou un « bourdonnement » intermittent. Ces bruits peuvent être réduits ou éliminés en diminuant ou en augmentant le niveau de puissance de l'un ou de l'ensemble des éléments. Les récipients qui recouvrent entièrement le cercle de l'élément produiront moins de bruit. Un faible bruit de « bourdonnement » est normal, notamment avec une puissance élevée.

### **Warranty**

For all details regarding the warranty ,  
pls go visit :  
**WWW.FORNO.CA**

### **Garantie**

Pour plus de details pour la garantie,  
Veuillez visiter notre site:  
**WWW.FORNO.CA**