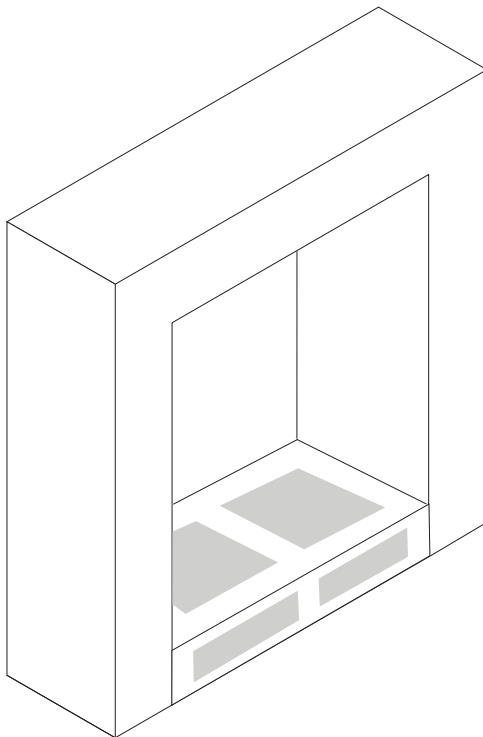
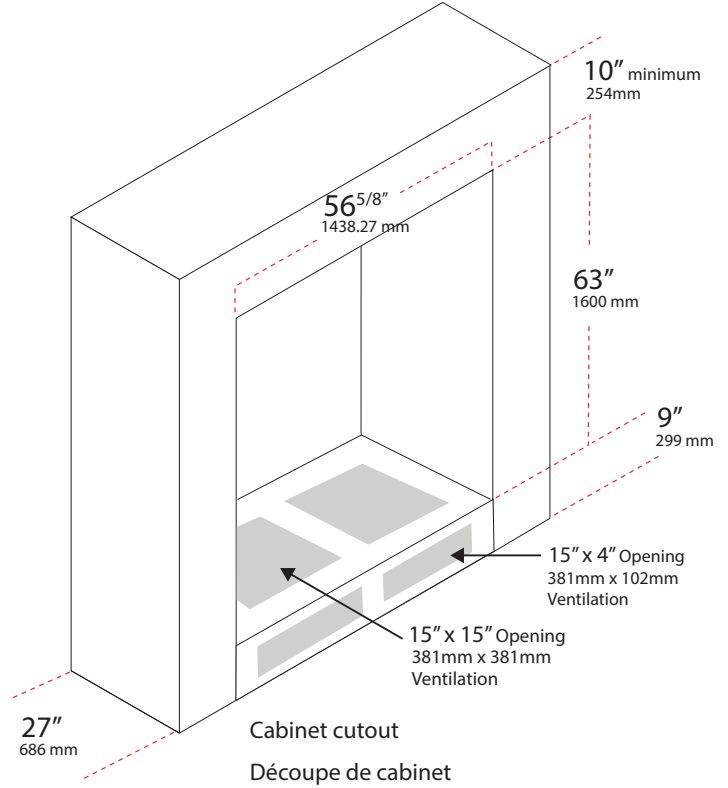
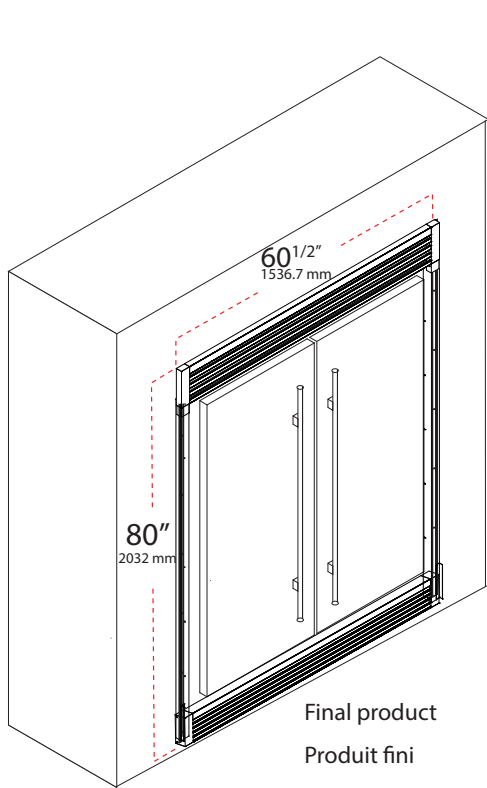


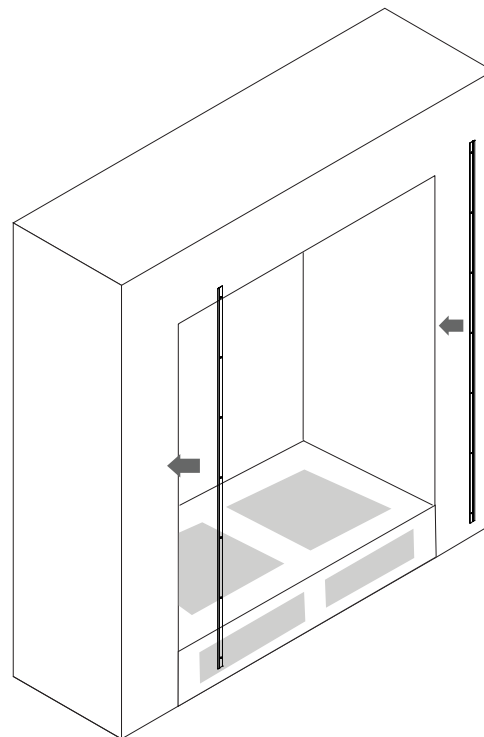
- (A)** Top grill / Grille supérieure
- (B)** Bottom grill / Grille inférieure
- (C)** Decorative partition / Cloison décorative
- (D)** External frame / Cadre externe
- (E)** Outer frame / Cadre extérieur
- (F)** Adhesive fixed bar /  
Barre fixe adhésive



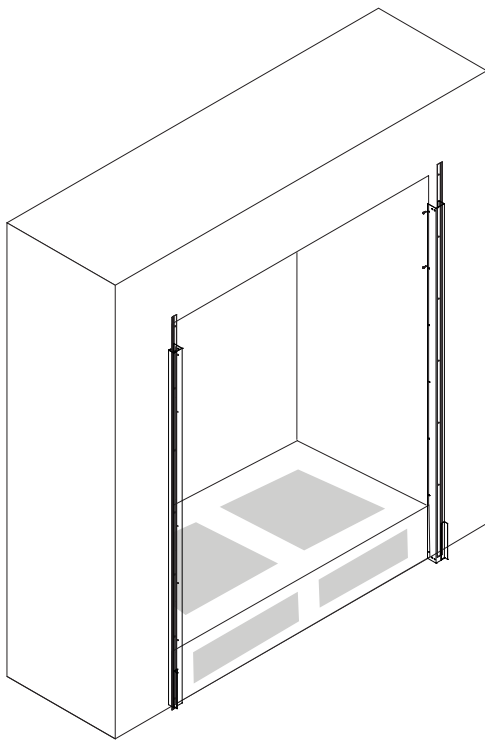
**DOUBLE GRILL INSTALLATION - SUGGESTED CUTOUT SIZE**  
**INSTALLATION GRILLE DOUBLE - TAILLE DES DÉCOUPES SUGGÉRÉE**



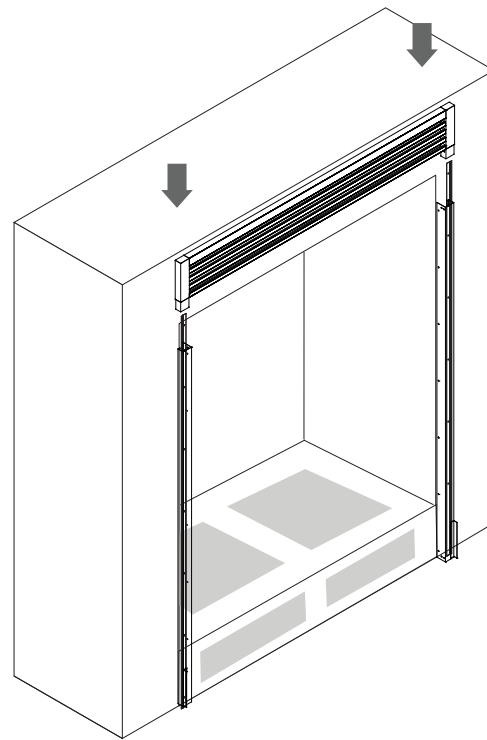
**1** Cabinet cutout  
Découpe de cabinet



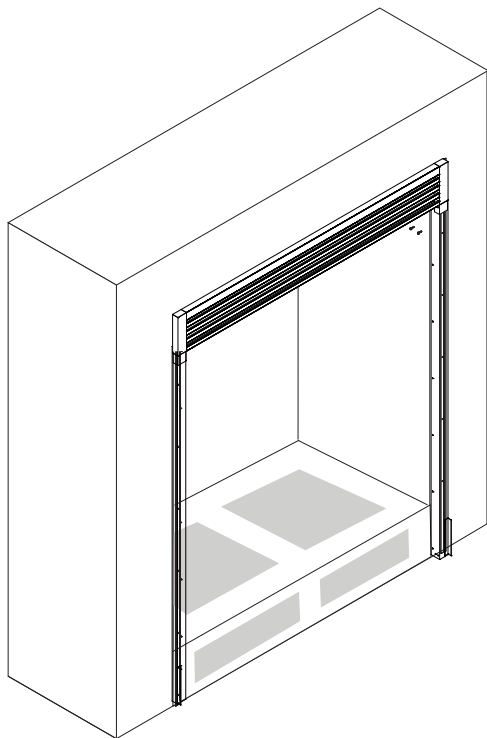
**2** Install the fixed plate of external frame  
Installer la plaque fixe au cadre externe



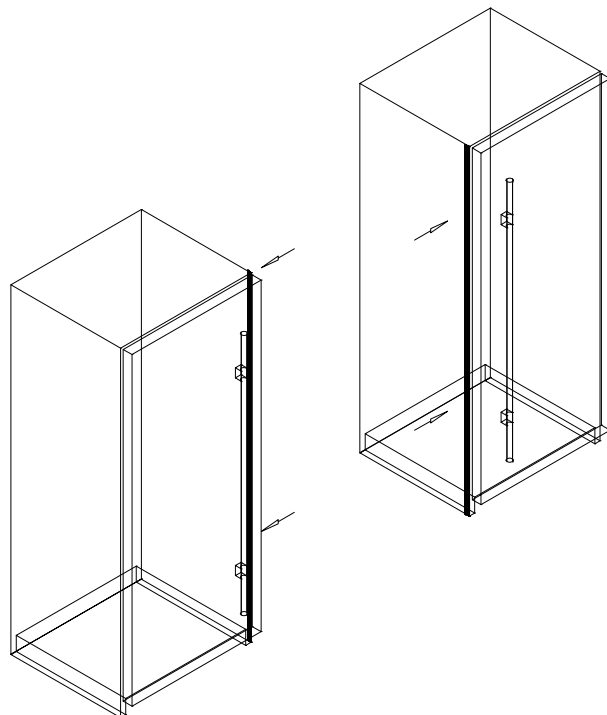
**3** Fix the left outer frame bracket and the right outer frame bracket  
Fixez le support de cadre extérieur gauche et le support de cadre extérieur droit



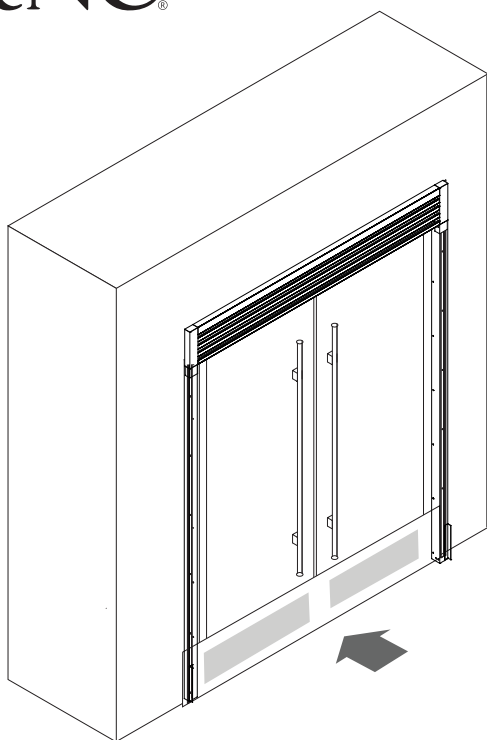
**4** Install the top grill  
Installer la grille supérieure



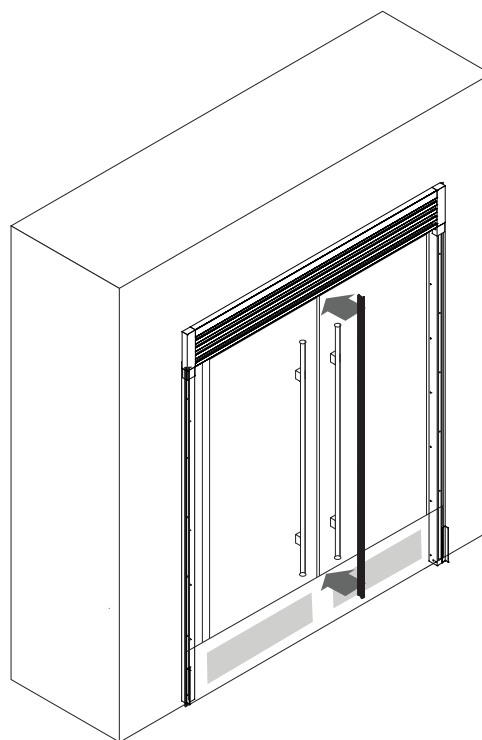
**5** Fix the top grill  
Fixer la grille supérieure



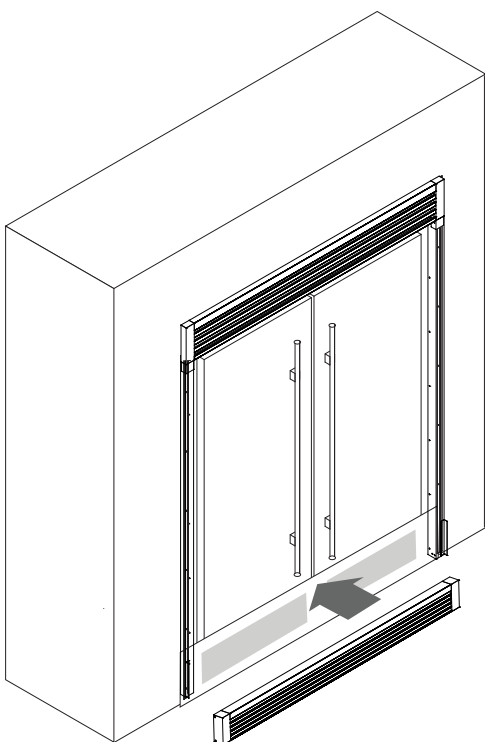
**6** Install the adhesive fixed bar  
Installer la barre fixe adhésive



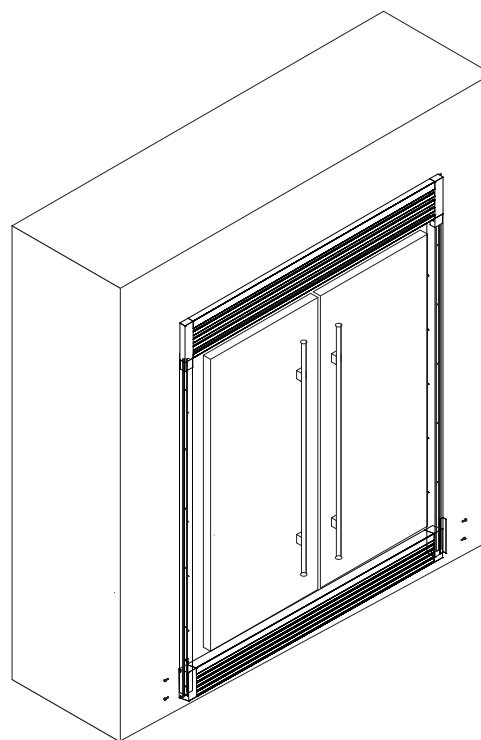
**7** Put in the fridge  
Insérez le réfrigérateur



**8** Fix the decorative partition  
Installer la cloison décorative



**9** Install the bottom grill  
Installer la grille inférieure



**10** Fix the bottom grill  
Fixer la grille du bas