



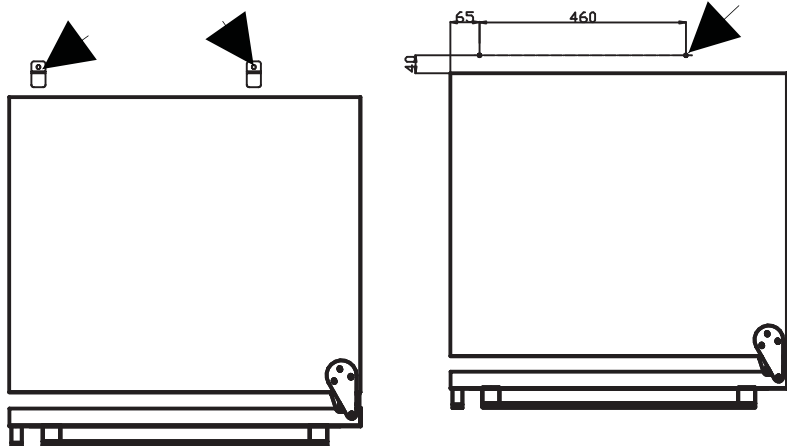
Installation de supports anti-basculement

!! **AVERTISSEMENT !!** Pour éviter tout risque de blessure corporelle grave ou d'endommagement de l'appareil en raison de l'instabilité de l'appareil, il doit être fixé au sol avec des supports anti-basculement et des vis (fournies). Avant l'installation, lire attentivement ces instructions.

- Retirer les supports de fixation (2 PCs) et les vis (2 PCs) du sachet d'instructions.
- Percer les trous dans le sol selon les dimensions indiquées ci-dessous. Cela vous permettra de fixer les supports au sol.

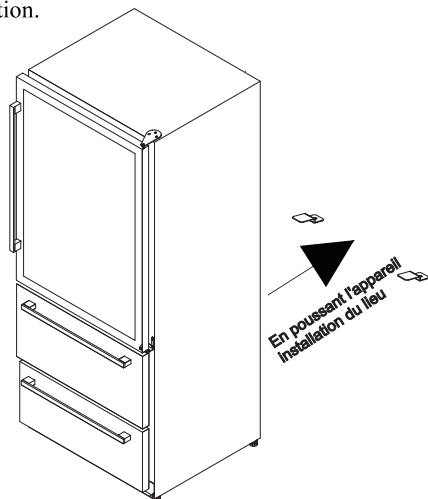
s'il vous plaît utiliser deux vis d'expansion pour fixer les pieds sur le sol.

selon la taille et l'emplacement, le trou perforé sur le plancher devrait être plus de 8mm..



c. Poussez l'appareil dans son emplacement d'installation.

d. Si l'appareil n'est pas stable, retirez l'appareil et répétez l'étape précédente jusqu'à ce que l'appareil



Manuel d'instructions

Combiné refroidisseur à vin avec tiroir

FWCDR6661-30S



**AVANT TOUTE UTILISATION, VEUILLEZ LIRE ET SUIVRE ATTENTIVEMENT
LES MESURES DE SÉCURITÉ ET LES INSTRUCTIONS RELATIVES AU FONCTIONNEMENT.**

<p>La porte ne ferme pas correctement</p>	<p>Le refroidisseur n'est pas au niveau. La porte a été inversée et mal installée. Le joint est sale. Les tablettes ne sont pas à leur place.</p>
<p>Le refroidisseur fait trop de bruit</p>	<p>Le bruit de vibration peut provenir du débit de réfrigérant. Ceci est tout à fait normal. À la fin de chaque cycle, vous pouvez entendre des gargouillis causés par le débit du réfrigérant dans l'appareil. La contraction et l'expansion des parois internes peuvent causer des craquements et des grésillements. Le refroidisseur n'est pas au niveau.</p>

Mesures de sécurité importantes

Des mesures de sécurité de base doivent toujours être respectées lors de l'utilisation d'un appareil électrique afin de réduire les risques d'incendie, d'électrocution et de blessures corporelles, notamment :

Pour votre sécurité

Lire attentivement toutes les instructions, même si vous êtes familiarisé avec l'appareil.

- Utilisez cet appareil uniquement comme décrit dans le présent manuel. Toute autre utilisation peut provoquer un incendie, des électrocutions ou entraîner des blessures corporelles.
- Cet appareil n'est pas conçu pour être utilisé par de jeunes enfants ou des personnes handicapées sans surveillance.
- Les jeunes enfants doivent être surveillés pour s'assurer qu'ils ne jouent pas avec l'appareil.
- Pour éviter tout risque d'électrocution, NE PAS PIMMERGER l'appareil, le cordon d'alimentation ou la fiche dans l'eau ou tout autre liquide.
- Débranchez l'appareil lorsqu'il n'est pas utilisé; lors d'un déplacement d'un endroit à un autre et avant de le nettoyer.
- Pour débrancher l'appareil, tirez sur la fiche pour la débrancher du mur. Ne jamais tirer sur le cordon d'alimentation.
- N'utilisez pas cet appareil en présence d'explosifs et/ou de vapeurs inflammables.
- N'installez pas cet appareil ou toute partie de cet appareil à proximité de flammes nues ou d'appareils de cuisson ou de chauffage.
- N'utilisez pas cet appareil si la prise ou le cordon d'alimentation est endommagé, si l'appareil ne fonctionne pas adéquatement ou s'il est tombé ou endommagé.
- L'utilisation d'accessoires non recommandés par le fabricant peut être dangereuse.
- Installez l'appareil sur une surface plane et sèche.
- Ne pas utiliser l'appareil si la structure est absente ou endommagée.
- Un ajustement lâche entre la prise CA (prise murale) et la fiche peut causer une surchauffe et une déformation de la fiche. Contacter un électricien qualifié pour remplacer la prise obsolète ou mal fixée.
- Installez l'appareil loin de la lumière directe du soleil et des sources de chaleur(cuisinière, chauffeferette, radiateur, etc).
- Cet appareil ne contient pas de chlorurofluorurocarbone CFC ni de hydrofluorurocarbone (HFC) et renferme de petites quantités d'Isobutane (R600a), un réfrigérant respectueux de l'environnement.
- Assurez-vous que le circuit de refroidissement n'est pas endommagé lors de l'installation de l'appareil. Cependant, s'il est endommagé, évitez d'installer l'appareil près de feux nus ou de sources de chaleur. Aérez la pièce où l'appareil est installé pendant quelques minutes.
- Ne jamais utiliser un appareil avec un circuit endommagé.

- Assurez-vous que les fentes d'aération vers l'appareil et à partir de celui-ci ne sont pas obstruées ou recouvertes. Aucune responsabilité ne sera engagée en cas de dommages consécutifs à une mauvaise utilisation de l'appareil ou du fait de réparations effectuées par du personnel non qualifié. Dans ce cas, la garantie ou tout autre recours en responsabilité s'appliquera.
- **AVERTISSEMENT** : n'utilisez aucun autre appareil électrique à l'intérieur de cet appareil.
- N'essayez pas de réparer ou de remplacer les pièces de votre appareil sauf sur indication contraire indiquée dans le présent manuel. Toute autre réparation ou tout autre service d'entretien doivent être effectués par un technicien qualifié.
- Remplacez toutes les panneaux avant toute utilisation.
- Deux personnes ou plus peuvent être requises pour installer ou déplacer cet appareil. Le non-respect de cette directive peut causer une blessure au dos ou d'autres blessures.
- Ne jamais nettoyer les pièces de l'appareil avec des liquides inflammables. Ces émanations peuvent constituer un risque d'incendie ou provoquer une explosion. N'entreposez pas et n'utilisez pas d'essence ni d'autres liquides ou vapeurs inflammables à proximité de cet appareil ou de tout autre appareil. Les vapeurs peuvent constituer un risque d'incendie ou provoquer une explosion.
- Ne pas brancher ou débrancher la fiche de cet appareil avec les mains mouillées.
- Il est recommandé de brancher l'appareil sur un circuit séparé et dédié uniquement à l'appareil. Utilisez des prises qui ne peuvent pas être éteintes avec un interrupteur ou une tirette.

Avertissement : Afin de réduire les risques d'incendie, d'électrocution ou de blessures, débranchez l'appareil ou coupez le courant avant toute réparation.

Conservez ces instructions.

Si vous rencontrez des problèmes, consultez le Guide de dépannage au dos du présent manuel. Vous y trouverez les problèmes de fonctionnement mineurs que vous pourrez résoudre vous-même.

Élimination des anciens appareils.

Éliminez l'emballage de votre appareil convenablement.

L'équipement de réfrigération doit être éliminé dans un souci de protection de l'environnement. Ceci s'applique à vos anciens appareils et à votre nouvel appareil une fois qu'il aura atteint sa fin de vie.

AVERTISSEMENT : Assurez-vous que les appareils usés et anciens sont inutilisables avant de les jeter en enlevant la fiche, en coupant le câble réseau et en retirant ou détruisant les fermetures à pression ou les boulons. Vous éviterez que des

- À l'aide de ruban adhésif, fixez solidement les articles lâches, comme les tablettes, à l'intérieur de l'appareil.
- Augmentez la hauteur du pied de nivellement à la base de l'appareil pour éviter tout dommage.
- Fermez la porte avec du ruban adhésif.
- Vérifiez que l'appareil est bien à la verticale durant le transport. Protégez l'extérieur de l'appareil avec une couverture ou un objet similaire.

Conseils sur les économies d'énergie

- Installez le refroidisseur à vin à l'endroit le plus frais de la pièce, loin de toute source de chaleur ou de la lumière directe du soleil.
- Assurez-vous que l'appareil est bien ventilé. Ne jamais couvrir les fentes d'aération.
- Ouvrir la porte seulement le temps nécessaire.

Problèmes avec votre refroidisseur à vin

Plusieurs problèmes mineurs peuvent être résolus facilement, vous permettant ainsi d'économiser sur d'éventuels appels au centre de service. Les suggestions ci-dessous peuvent vous aider à résoudre le problème avant de contacter le service à la clientèle.

Dépannage

PROBLÈME	CAUSE POSSIBLE
Le refroidisseur ne fonctionne pas	L'appareil n'est pas branché. L'appareil n'est pas allumé. Un disjoncteur a sauté ou un fusible a brûlé.
Le refroidisseur n'est pas assez froid	Vérifiez le réglage de température. L'environnement extérieur nécessite un réglage de température plus élevée. La porte est ouverte trop souvent La porte n'est pas fermée correctement Le joint de la porte n'est pas étanche
Le refroidisseur s'allume et s'éteint fréquemment	La température de la pièce est plus élevée qu'à l'habitude. Une grande quantité d'articles a été ajoutée dans le refroidisseur La porte est trop souvent ouverte. La porte n'est pas fermée correctement . Le contrôle de la température n'est pas bien réglé. Le joint de la porte n'est pas étanche
Vibrations	Vérifiez si le refroidisseur est au niveau

Entreposage

- Bon nombre de bouteilles diffèrent en dimensions et en taille ; par conséquent le nombre de bouteilles que vous pouvez entreposer peut varier.
- Lorsque vous ajoutez une bouteille dans le refroidisseur, assurez-vous que le fond de la bouteille n'entre pas en contact avec le revêtement arrière du refroidisseur.
- Assurez-vous qu'aucune bouteille ne soit posée directement sur le tableau électronique du panneau de commande. Toujours placer les bouteilles sur les tablettes en bois.
- Ne pas surcharger les tablettes afin d'éviter d'endommager la tablette et d'affecter la température du refroidisseur à vin.

Nettoyage et entretien

Nettoyage du refroidisseur à vin

- Coupez le courant, débranchez l'appareil et retirez tous les articles y compris les tablettes..
- Lavez les surfaces intérieures avec de l'eau tiède et du bicarbonate de soude. La solution devrait être environ 2 cuillères à soupe de bicarbonate pour une pinte d'eau..
- Lavez les tablettes avec un détergent doux.
- Essorez l'excès d'eau de l'éponge ou du chiffon avant de nettoyer le panneau de commande ou les pièces électriques.
- Lavez l'extérieur de l'armoire avec de l'eau tiède et un détergent doux. Rincez bien et séchez avec un chiffon doux et propre.

Panne de courant

- La plupart des pannes de courant sont résolues en quelques heures et ne devraient pas affecter la température de votre appareil si vous réduisez le nombre de fois que vous ouvrez la porte.
S'il n'y a pas d'électricité pendant de longues périodes, prenez les mesures appropriées pour protéger votre contenu

Vacances


- Courtes vacances : Laissez le refroidisseur à vin en fonction si vous partez en vacances pour une période de moins de trois semaines.
- Longues absences : Si l'appareil n'est pas utilisé pendant plusieurs mois, retirez tous les articles, puis éteignez et débranchez l'appareil. Nettoyez et séchez l'intérieur soigneusement. Pour prévenir toute odeur désagréable et pour empêcher la moisissure, laissez la porte entrouverte, en la bloquant au besoin.

Déplacement du refroidisseur à vin

- Retirez tout le contenu.

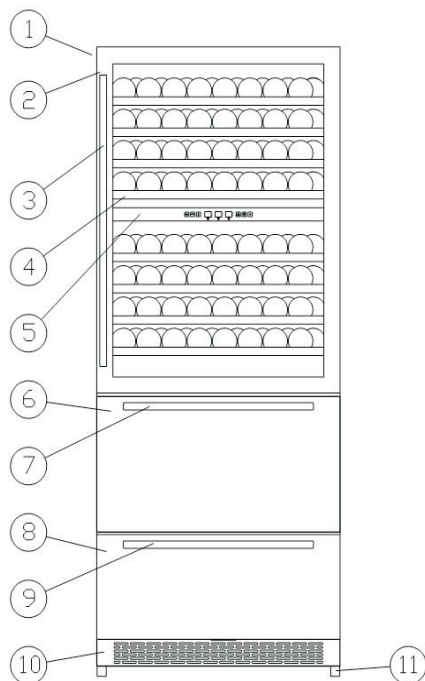
enfants se retrouvent piégés à l'intérieur de l'appareil en jouant (risque de suffocation) ou qu'ils mettent leur vie en danger d'une manière ou d'une autre.

Instructions pour l'élimination :



- Ne pas jeter l'appareil dans la poubelle ou avec les ordures ménagères.
- Veillez à ne pas endommager le circuit de refroidissement, en particulier l'échangeur thermique situé derrière/au bas de l'appareil.
- Le symbole  sur le produit ou l'emballage indique que ce produit ne doit pas être manipulé comme déchet ménager habituel mais qu'il doit être remis à un centre de collecte prévu pour le matériel électrique et électronique. En éliminant correctement ce produit, vous contribuez à la protection de l'environnement et à la santé de vos semblables. Une mauvaise élimination met en danger la santé et l'environnement. Pour obtenir plus de renseignements au sujet du recyclage de ce produit, communiquez avec votre mairie, votre service de collecte des ordures ménagères ou le magasin où vous avez acheté le produit.

Description de l'appareil

Vue de l'appareil



- 1 Armoire
- 2 Cadre de porte en acier inoxydable
- 3 Poignée en acier inoxydable
- 4 Étagères en bois
- 5 Panneau de commande
- 6 Tiroir du haut
- 7 Poignée en acier inoxydable du tiroir du haut
- 8 Tiroir du bas
- 9 Poignée en acier inoxydable du tiroir du bas
- 10 Aérateur
- 11 Pieds de nivellement

la touche  pendant 5 secondes. Appuyez de nouveau sur la touche  pour mettre l'appareil en marche. L'appareil dispose d'une fonction de mémoire automatique. Il gardera la température réglée précédemment tandis que la LED indique la température réelle courante quand redémarrez l'appareil ou rebranchez après des coupures de courant.

- 11- Indicateur du compartiment supérieur du refroidisseur à vin.
- 12- Indicateur du compartiment inférieur du refroidisseur à vin.
- 13- Indicateur du compartiment inférieur du tiroir réfrigérant.

Contrôle de la température

Vous pouvez sélectionner l'affichage de la température en degrés Fahrenheit ou Celsius en touchant le sélecteur °C/°F. La température sur l'indicateur de degrés Fahrenheit ou Celsius s'affichera en bleu dans la fenêtre de température de chaque zone. Vous pouvez programmer la température selon vos besoins en appuyant sur les boutons HAUT (+) et BAS (-). Lorsque vous appuyez sur ces boutons pour la première fois, l'afficheur DEL indiquera la température initiale programmée précédemment.

- La température que vous désirez programmer augmentera de 1 °C ou 1°F si vous appuyez une fois sur le bouton HAUT (+). La température baissera de 1 °C ou 1°F si vous appuyez une fois sur le bouton BAS (-).
- Plage de température : Chambre du haut de 8 °C à 13 °C/47°F à 56 °F, chambre du bas de 13 °C à 18 °C/de 56 °F à 65 °F. Tiroir de 1 °C à 10°C/34 °F à 50 °F.
- La température à l'intérieur de l'appareil s'affichera en bleu dans la fenêtre d'affichage.

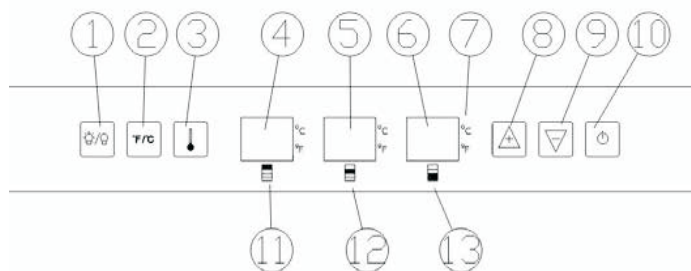
Tablettes








- Pour éviter d'endommager le joint de porte, assurez-vous d'ouvrir complètement la porte lorsque vous tirez les tablettes.
- Pour accéder facilement aux bouteilles entreposées, tirez les tablettes à l'extérieur du rail sur 1/3 de sa longueur.

Dégivrage

- Le dégivrage du refroidisseur à vin est automatique.
- L'évaporateur situé dans le panneau arrière de l'appareil dégivre automatiquement. Le condensat s'accumule dans le canal de drainage situé derrière le panneau arrière du refroidisseur et s'écoule par le trou de drainage dans le plateau d'égouttage près du compresseur, où il s'évapore.

Commandes de votre refroidisseur à vin



- 1 Lumière 
Pour allumer/éteindre l'éclairage intérieur de l'appareil.
- 2 Sélectionneur °F/°C 
Sélectionner le réglage de la température en degrés Fahrenheit ou Celsius.
- 3 Température programmée 
Appuyez sur les boutons   pour programmer la température. Pour voir la température « programmée » en tout temps, appuyez sur les touches HAUT (UP) ou BAS (DOWN). La température « programmée » clignotera temporairement sur l'afficheur DEL pendant 5 (cinq) secondes.
- 4 Affichage de la température du compartiment supérieur du refroidisseur.
L'afficheur DEL clignote pour indiquer la température. L'afficheur ne clignote pas lorsque la température du compartiment supérieur est normale.
- 5 Affichage de la température du compartiment inférieur du refroidisseur
L'afficheur DEL clignote pour indiquer la température. L'afficheur ne clignote pas lorsque la température du compartiment inférieur est normale.
- 6 Affichage de la température du compartiment supérieur du tiroir réfrigérant.
L'afficheur DEL clignote pour indiquer la température. L'afficheur ne clignote pas lorsque la température du compartiment inférieur est normale.
- 7 Afficheur en degrés °C / °F
- 8 Haut (+) 
Utilisez ce bouton pour augmenter la température de 1°C ou 1°F.
- 9 Bas (-) 
Utilisez ce bouton pour baisser la température de 1°C ou 1°F.
- 10 Alimentation
Pour mettre en marche (ON) ou éteindre (OFF) l'appareil, appuyez et enfoncez

● INSTALLATION

Avant toute installation, lire attentivement les instructions à la fin pour éviter certains problèmes.

Dimensions de la découpe

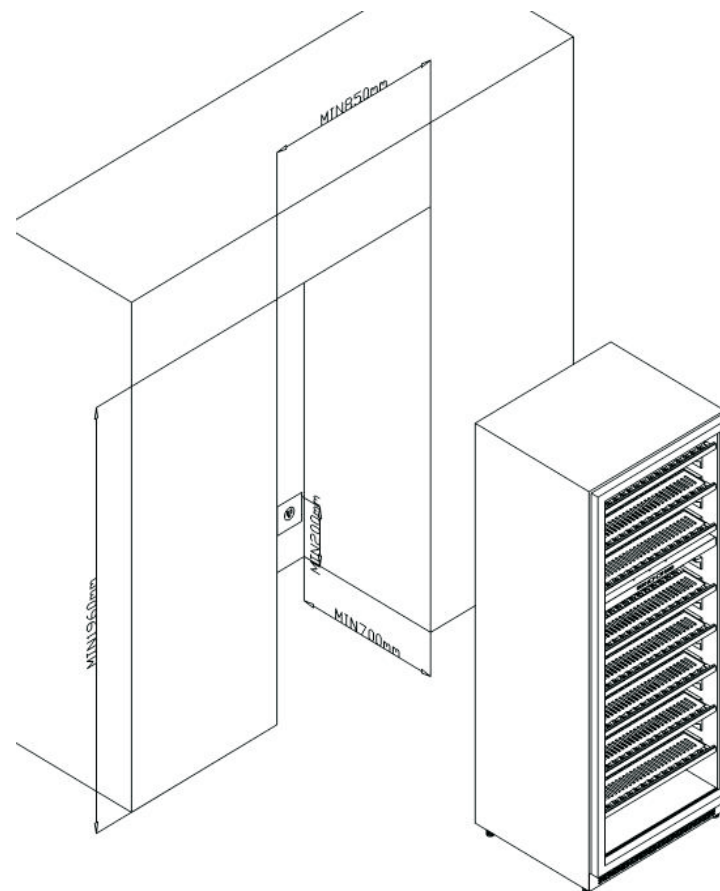
Cet appareil a été conçu pour être encastré ou pour une utilisation autoportante

Dimensions de l'encastrement

Hauteur de la structure 1960 mm

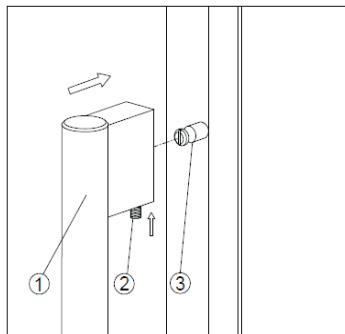
Profondeur de la structure 700 mm

Largeur de la structure 850 mm



Installation de la poignée

Positionnez la poignée (1) face aux axes de la porte (3) et serrez les vis à l'aide d'une clé Allen (2).



ATTENTION : ne pas serrer les vis trop fortement.

Alimentation électrique

Assurez-vous que la tension indiquée sur le produit correspond à votre tension d'alimentation.

AVERTISSEMENT : L'utilisation inadéquate de la prise de mise à la terre peut entraîner un risque d'électrocution. Si le cordon d'alimentation est endommagé, faites-le remplacer par un électricien qualifié ou un centre de service autorisé.

Cet appareil doit être correctement mis à la terre pour votre sécurité. Le cordon d'alimentation fourni avec cet appareil est doté d'une fiche à trois broches qui correspond aux prises murales standards à trois broches afin de réduire les risques d'électrocution.

Ne pas couper ni retirer la troisième broche de mise à la terre du câble d'alimentation fourni sous aucun prétexte. Pour votre propre sécurité, cet appareil doit être correctement mis à la terre.

Cet appareil doit être branché sur une prise électrique standard à trois broches comportant une mise à la terre de 110 V CA~60Hz. Faites vérifier la prise et le circuit électrique par un électricien qualifié pour vous assurer que la prise a été correctement mise à la terre. Il vous incombe de remplacer une prise électrique à 2 broches par une prise électrique à 3 broches correctement mise à la terre.

Le cordon d'alimentation doit être fixé derrière l'appareil. Il ne doit pas pendre ni être à la vue pour éviter toute blessure accidentelle.

L'appareil doit toujours être branché à la prise qui lui est dédiée avec une tension correspondant à la tension d'alimentation indiquée sur la fiche signalétique de l'appareil. Ce branchement dédié assure un meilleur rendement de l'appareil et permet d'éviter de surcharger les circuits de câblage de votre maison qui risqueraient de provoquer un incendie en cas de surchauffe. Ne jamais débrancher l'appareil en tirant sur le câble d'alimentation. Toujours tenir la fiche fermement et la retirer en tirant tout droit à partir de la prise. Réparez ou remplacez immédiatement tout cordon d'alimentation effiloché ou endommagé. Ne pas utiliser un cordon d'alimentation craquelé ou qui porte des marques d'abrasion sur toute sa longueur ou à son extrémité. Faites attention de ne pas endommager le cordon d'alimentation lorsque vous déplacez l'appareil.

Vous devez prévoir une protection électrique par fusible d'au moins 10 ampères. Si la prise de courant est difficile à atteindre une fois l'appareil encastré, des mesures de sécurité convenables doivent être prises lors de l'installation électrique afin de pouvoir débrancher l'appareil du réseau électrique.

Ne pas utiliser l'appareil avec une rallonge sauf si la rallonge a été vérifiée et testée par un technicien qualifié ou un réparateur. La rallonge doit être munie d'une mise à la terre à 3 (trois) broches, homologuée VED et dotée d'une fiche et d'une prise avec mise à la terre d'une puissance électrique de 110 volts d'au moins 10 ampères.

Fonctionnement de votre refroidisseur à vin

Le refroidisseur à vin doit être installé dans une pièce dont la température ambiante se situe entre 5 °C et 38 °C/41 °F et 100 °F avec un taux d'humidité de 45 à 90 %. Une température et/ou un niveau d'humidité au-dessus ou au-dessous de ces plages peuvent affecter le rendement de l'appareil. Par exemple, la température intérieure de l'appareil peut fluctuer s'il est installé dans un environnement extrêmement froid ou chaud.

REMARQUE :

- Lorsque vous utilisez le refroidisseur à vin pour la première fois ou lorsque vous le redémarrez après une longue période d'inactivité, il peut y avoir quelques degrés d'écart entre la température que vous avez sélectionnée et celle indiquée sur l'afficheur DEL. Ceci est tout à fait normal et est dû à la durée du temps d'activation. Tout rentre dans l'ordre après quelques heures de fonctionnement.
- Si l'appareil est débranché ou éteint, ou s'il y a eu une panne de courant, attendez entre 3 et 5 minutes avant de redémarrer l'appareil. Si vous tentez de redémarrer avant ce délai, le refroidisseur ne démarrera pas.