



Hotte de cuisinière
Manuel d'instructions
MODÈLE: FRHRE5312-44



IMPORTANT:

Veuillez lire et converser ces instructions

AVIS:

Installateur : Laissez ce guide au propriétaire

Propriétaire : Conservez ce guide pour consultation ultérieure.

AVERTISSEMENT



1. Avant de procéder à l'entretien ou au nettoyage de l'appareil, débranchez ou coupez l'alimentation électrique de la hotte.

2. POUR RÉDUIRE LE RISQUE D'UN FEU DE GRAISSE DE LA HOTTE :

A. Ne laissez jamais les éléments de surface sans surveillance à des réglages élevés. Les déversements causent de la fumée et les débordements graisseux peuvent s'enflammer.

Chauffez lentement les huiles à feu doux ou moyen.

B. Allumez toujours la hotte lorsque vous cuisinez à feu vif ou lorsque vous flambez des aliments (crêpes Suzette, cerises Jubilee, steak au poivre flambé).

C. Nettoyez fréquemment le dispositif de ventilation. La graisse ne doit pas s'accumuler sur le ventilateur ou le filtre.

D. Utilisez une poêle de dimension appropriée. Utilisez toujours des ustensiles de cuisson adaptés à la grandeur de l'élément de surface.

3. AFIN DE RÉDUIRE LES RISQUES DE BLESSURES EN CAS DE FEU DE GRAISSE DE LA HOTTE, RESPECTEZ LES CONSIGNES SUIVANTES :

A. ÉTOUFFEZ LES FLAMMES avec un couvercle bien ajusté, une plaque à biscuits ou un plateau de métal, puis éteignez le brûleur. FAITES ATTENTION AUX BRÛLURES. Si les flammes ne s'éteignent pas immédiatement, ÉVACUEZ ET APPELEZ LE SERVICE D'INCENDIE.

B. NE RAMASSEZ JAMAIS UN PLAT ENFLAMMÉ - Vous risquez de vous brûler.

C. N'UTILISEZ PAS D'EAU, y compris des serviettes ou des torchons mouillés - une violente explosion de vapeur pourrait en résulter.

D. Utilisez un extincteur UNIQUEMENT si :

1) Vous savez que vous avez un extincteur de classe ABC et vous savez déjà comment l'utiliser.

2) Le feu est petit et contenu dans la zone où il a commencé.

3) Le service d'incendie a été appelé.

4) Vous pouvez combattre l'incendie en ayant le dos orienté vers une sortie.

4. Pour réduire le risque d'incendie ou de décharge électrique, n'utilisez pas ce ventilateur avec un dispositif de contrôle de vitesse à semi-conducteurs.

5. Pour assurer une protection contre les décharges électriques, ne branchez l'appareil que sur des prises correctement mises à la terre.

MISE EN GARDE : Pour une ventilation générale uniquement. Ne pas utiliser pour évacuer des matières et vapeurs dangereuses ou explosives.

CARACTÉRISTIQUES

La hotte de cuisinière est conçue pour être installée directement sur un mur au-dessus des appareils de cuisson. En plus de rehausser et de décorer votre cuisine, cet appareil aspire la graisse et les fumées de cuisson. Veuillez vous référer aux instructions ci-dessous.

INSTALLATION ET UTILISATION

AVERTISSEMENT

1. POUR RÉDUIRE LE RISQUE D'INCENDIE, UTILISEZ UNIQUEMENT DES CONDUITS EN MÉTAL.

2. CONSIGNES DE MISE À LA TERRE

Cet appareil doit être mis à la terre. En cas de court-circuit électrique, la mise à la terre réduit le risque de décharge électrique en fournissant un fil d'évacuation pour le courant électrique. Cet appareil est équipé d'un cordon ayant un fil de mise à la terre avec une fiche de mise à la terre. La fiche doit être branchée dans une prise de courant correctement installée et mise à la terre.

AVERTISSEMENT - Une mise à la terre incorrecte peut entraîner un risque de décharge électrique. Consultez un électricien qualifié si les instructions de mise à la terre ne sont pas entièrement comprises ou s'il existe un doute quant à la mise à la terre adéquate de l'appareil. N'utilisez pas de rallonge électrique. Si le cordon d'alimentation est trop court, demandez à un électricien qualifié d'installer une prise près de l'appareil.

MISE EN GARDE :

- Afin de réduire les risques d'incendie et d'évacuer l'air correctement, assurez-vous de canaliser l'air vers l'extérieur.
- Ne pas évacuer l'air dans les espaces à l'intérieur des murs et plafonds, dans les greniers, vides sanitaires ou garages.

REMARQUE : Retirer soigneusement le film protecteur (s'il y a lieu) des surfaces externes de la hotte avant l'installation finale.

DESCRIPTION / BRANCHEMENT

Cette hotte de cuisine doit être montée directement sur le châssis du cadre porteur et le conduit de fumée doit être fixé à la solive de plafond ou au cadre.

- Le conduit d'air peut être installé à la verticale ou à l'horizontale.
- Les conduits doivent être les plus courts possible.
- Éviter les coudes.
- Utiliser du ruban à conduits pour sceller les joints.
- Ne pas utiliser de conduits d'une taille inférieure au tuyau de refolement de la hotte.

PRÉPARATION DE L'EMPLACEMENT

Les directives de ce guide sont rédigées à l'intention d'installateurs qualifiés, de techniciens de service ou d'individus ayant des compétences similaires. N'ESSAYEZ PAS d'installer cet appareil vous-même. L'installation de cet appareil sans détenir les compétences techniques nécessaires pourrait entraîner des blessures.

Tous les fils électriques doivent être correctement installés, isolés et mis à la terre. Les conduits d'air existants doivent être nettoyés de toute accumulation de graisse ou remplacés si nécessaire afin d'éliminer tout risque de feu de friture.

Tous les joints des conduits doivent être vérifiés et bien scellés pour assurer une bonne connexion.

Remarque 1 : Pour les hottes en acier inoxydable, retirer soigneusement le film protecteur en plastique de toutes les surfaces externes de la hotte et de la cheminée avant l'installation finale.

Remarque 2 : Il faut deux personnes pour installer cette hotte.

CALCUL DE LA HAUTEUR ET DU DÉGAGEMENT LORS DU MONTAGE

La hauteur de montage minimale entre le dessus de la surface de cuisson et le dessous de la hotte ne devrait pas être inférieure à 25 po (63 cm).

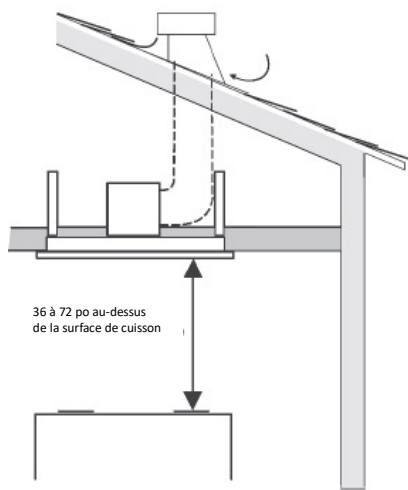
La hauteur de montage maximale ne devrait pas être supérieure à 30 po (76 cm).

Il est très important d'installer la hotte selon la hauteur de montage conseillée. Un montage trop bas peut causer des dommages dus à la chaleur ou des risques d'incendie. Un montage trop haut peut rendre l'accès à la hotte difficile et diminue son efficacité et son rendement.

Si disponible, consultez les exigences du fabricant concernant le dégagement de hauteur et la distance de montage recommandée au-dessus de la surface de cuisson.

* Dégagement de hauteur maximale de 106,5 po (270 cm) du plafond à 27,5 po (69 cm) de la hauteur de montage de la hotte au-dessus de la cuisinière (la hauteur varie selon les modèles).

** Pour les plafonds plus élevés, il est possible de se procurer une rallonge de cheminée et de couvercle décoratif.



Conduits (non inclus)

NE JAMAIS terminer les conduits d'évacuation ni diriger l'air dans les murs, le plafond, le grenier, le vide sanitaire ou le garage. L'air doit toujours être dirigé vers l'extérieur. Utilisez uniquement un conduit en métal. Fixer toutes les connexions et tous les branchements à l'aide de vis de métal et sceller tous les joints avec du ruban adhésif certifié, du type Silver, ou du ruban adhésif à conduits.

Calcul du conduit:

Conduit maximum de 6 po ou de 3-1/4 x 10 po	100pi
Déduire:	
Chaque coude de 90°	15 pi
Chaque coude de 45°	9 pi
Chaque transition de 6 po à 3 1/4 x 10 po	1 pi
Transition utilisée	
Chaque 3 1/4 x 10 po à 6 po	5 pi
Transition utilisée	
Évent latéral avec clapet	30 pi
Évent de toit	30 pi

Ex. : 1 événement de toit, 2 coudes de 90°,
1 coude de 45° = 30 pi + 30 pi + 9 pi = 69 pi utilisés

31 pieds disponibles pour les conduits directs

TAILLE DU CONDUIT

Utilisez un conduit rond d'un minimum de 6 po pour assurer un débit d'air maximum.

Des conduits flexibles sont fournis par commodité. Toujours utiliser un conduit rigide en métal pour assurer un débit d'air maximum.

Utilisez le tableau de calcul (à gauche) pour établir la longueur totale de conduit disponible lorsque vous utilisez des coudes, des transitions et des événements.

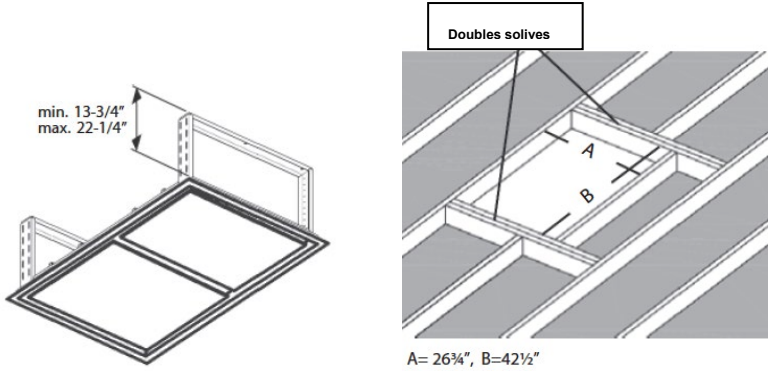
TOUJOURS réduire le nombre de transitions et de virages. Si vous avez besoin d'un long conduit, augmentez la taille du conduit de 6 po (15 cm) à 7 po ou 8 po (17 ou 20 cm).

Si vous utilisez un réducteur, installez-en un de grande taille plutôt qu'un réducteur « crêpe ». Réduisez la taille du conduit le plus loin possible de l'ouverture.

Si vous devez faire des virages ou des transitions : faites-le le plus loin possible de l'ouverture en gardant le plus d'espace qui soit entre les deux.

PRÉPARATION DE L'OUVERTURE AU PLAFOND

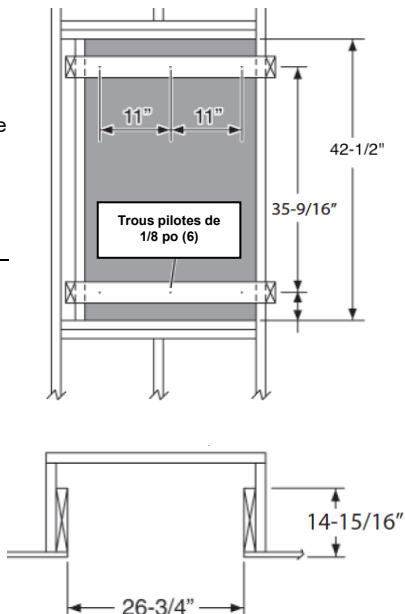
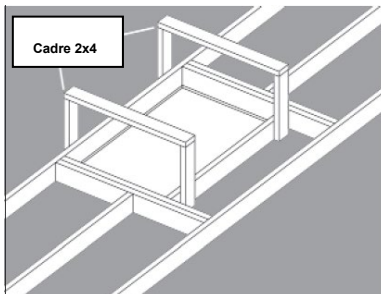
Toujours centrer la hotte au-dessus de la surface de cuisson. S'assurer qu'il y a assez d'espace dans la structure du plafond pour installer la hotte et les conduits d'évacuation. Installer la hotte à une hauteur de 36 à 72 po (91 à 182 cm) au-dessus de la surface de cuisson pour mieux soutirer les odeurs de cuisson. Utiliser une solive en bois pour entourer l'ouverture sur laquelle viendra s'appuyer la hotte. La structure du plafond doit pouvoir supporter le poids de la hotte. (110 livres/49 kg)



PRÉPARATION DU SUPPORT DE LA HOTTE

Construisez une charpente en bois comme sur l'illustration ci-dessous.

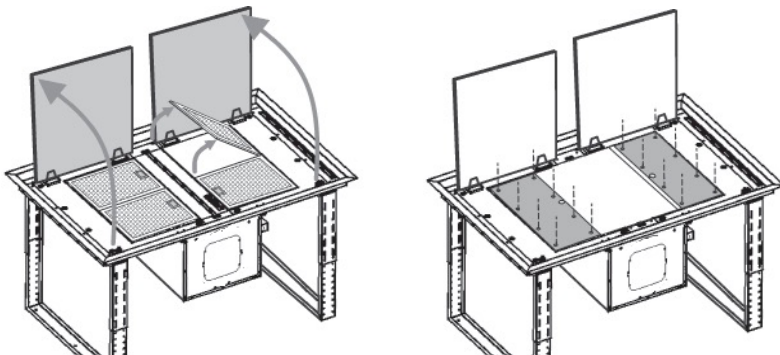
La structure doit pouvoir supporter son propre poids et celui de la hotte
(110 livres/49 kg)



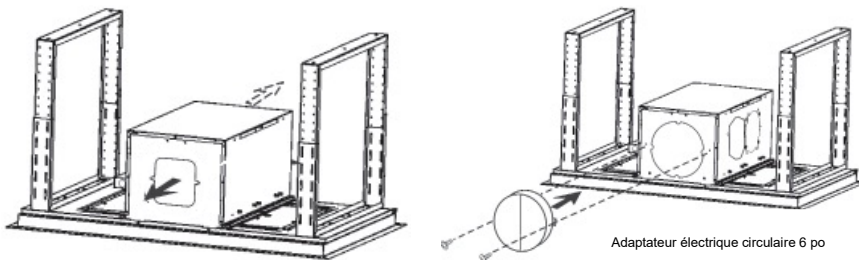
PRÉPARATION DE LA HOTTE

REMARQUE : Branchez la hotte et vérifiez son fonctionnement avant l'installation finale.

1. Ouvrez les panneaux de pourtour et retirez les filtres à graisse.
2. Dévissez les vis (8 + 8) des deux (2) panneaux de pourtour.



Installez les deux (2) adaptateurs électriques circulaires de 6 po (15 cm) sur la hotte à l'aide des vis de montage.

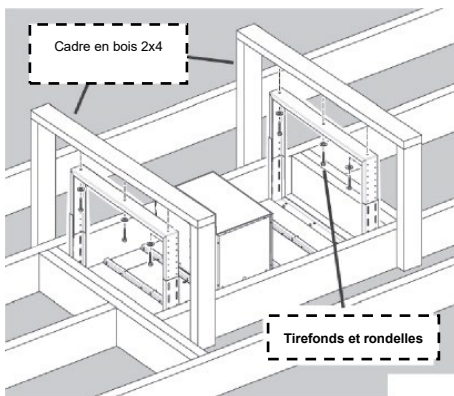


Remarque : l'adaptateur électrique peut varier

INSTALLATION DE LA HOTTE

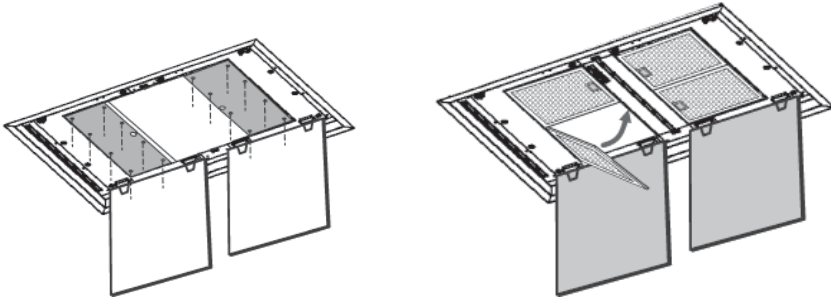
ATTENTION : Il faut deux personnes pour installer cette hotte en raison de sa taille et de son poids.

1. Soulevez la hotte jusqu'à l'ouverture dans le plafond.
2. Fixez les cadres porteurs à la charpente en bois de la hotte avec les tirefonds et les rondelles fournis.
4. Réglez la hauteur du cadre porteur d'emboîtement télescopique afin d'assurer un ajustement serré entre la hotte et le plafond.
5. Branchez le conduit d'évacuation ; colmatez tous les joints avec du ruban à conduits pour assurer une parfaite étanchéité.



TERMINER L'INSTALLATION

1. Remontez les deux (2) panneaux de pourtour et revissez les vis (8 + 8).
2. Installez les filtres à graisse.



Branchement électrique

* Le raccordement électrique doit être effectué par un technicien qualifié conformément aux normes et aux règlements en vigueur.

Coupez l'alimentation électrique au branchement d'abonné avant tout câblage.

- * Si le cordon d'alimentation est endommagé, il doit être remplacé par le fabricant ou ses techniciens qualifiés pour éviter tout risque de danger.
- * Ne pas utiliser de prise ni de rallonge autre que celles initialement fournies avec la hotte.
- * La mise à la terre de la hotte est obligatoire. Ne pas enlever la branche de mise à la terre.
- * Pour réduire les risques d'incendie, d'électrocution ou de blessures corporelles lors du nettoyage et de l'entretien par l'utilisateur, tel que la lubrification, débranchez ou coupez l'alimentation électrique de l'appareil avant toute intervention

COMMANDES



K4

K3

K5

K2

K1

K1 : Touche d'alimentation

Lorsque la hotte est allumée, appuyez sur la touche K1 pour accéder au menu du minuteur de coupure d'alimentation. La durée de fonctionnement du minuteur est de 15 minutes. La hotte s'éteindra lorsque le minuteur affiche 0. Si vous appuyez à nouveau sur la touche K1, la hotte s'éteindra.

Lorsque la hotte est éteinte, appuyez sur la touche d'alimentation pendant 3 secondes pour accéder au menu de réglage de l'horloge. Appuyez sur les touches K4 (+) et K3 (-) pour avancer ou reculer l'heure et appuyez à nouveau sur la touche K1 ; vous pouvez régler les minutes en appuyant sur les touches K4 (+) et K3 (-) pour régler les minutes.

K2 : Touche d'éclairage

Appuyez sur cette touche pour allumer et éteindre la lumière.

K3 et K4 : Touches + et -

Lorsque la hotte est allumée, appuyez sur ces deux touches pour régler sa vitesse et pour régler l'heure lorsque la hotte est en mode de réglage de l'horloge.

La touche K5 est utilisée pour la fonction de télécommande. Le capteur de télécommande reçoit des signaux infrarouges émis par la télécommande.

ENTRETIEN ET NETTOYAGE

Entretien de la surface :

Nettoyer périodiquement la surface avec de l'eau chaude savonneuse et un chiffon en coton propre. Ne pas utiliser de détergent corrosif ou abrasif (p.ex. : poudre à récurer Comet, nettoyant pour le four EZ-Off), ni de laine d'acier ou de tampons à récurer qui risquent d'égratigner et d'endommager la surface.

Pour la saleté plus tenace, utiliser un produit dégraissant liquide comme Formula 409 ou le nettoyant de marque Fantastic.

Après le nettoyage, vous pouvez utiliser un agent polissant pour l'acier inoxydable, comme 3M ou ZEP, pour polir et redonner du lustre. Toujours frotter légèrement avec un chiffon en coton propre dans le sens du grain.

Filtres :

Les filtres installés en usine sont conçus pour filtrer les résidus et la graisse de cuisson. Il n'est pas nécessaire de les changer régulièrement, mais ils doivent être nettoyés.

Nettoyer les filtres après 30 heures d'utilisation.

Enlever et nettoyer les filtres à la main dans un bassin rempli d'eau chaude savonneuse. Le filtre va au lave-vaisselle.

Pour la saleté plus tenace, vaporiser un détergent dégraissant de type Formula 409 ou équivalent et laisser tremper.

Laisser les filtres sécher et remettre en place avant d'utiliser la hotte.

Nettoyage de la hotte

Les résidus graisseux saturés dans les souffleurs et les filtres peuvent augmenter les risques d'inflammabilité.

Nettoyez l'appareil de toute graisse et de toute accumulation de résidus pour éviter les incendies.

Les filtres doivent être nettoyés régulièrement et exempts de tout résidu culinaire (lire les Instructions de nettoyage dans le présent manuel). Remplacez immédiatement tous les filtres usagés et usés.

Ne pas faire fonctionner les souffleurs sans filtres. Ne démontez jamais de pièces pour les nettoyer sans avoir suivi les instructions au préalable. Le démontage devrait être effectué uniquement par des personnes qualifiées. Communiquer avec notre service à la clientèle pour des instructions au sujet du démontage.

L'acier inoxydable est l'un des matériaux les plus faciles à garder propre. Des soins occasionnels permettront de conserver sa belle apparence.

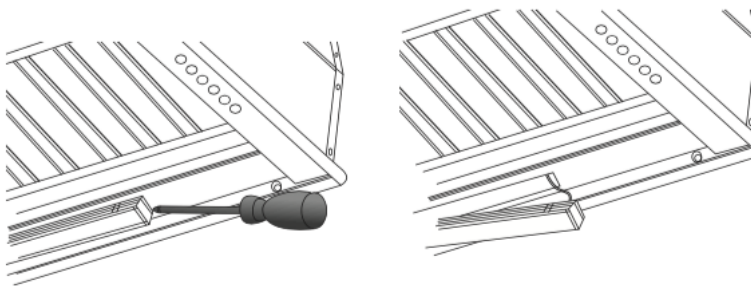
Conseils de nettoyage :

- * De l'eau chaude savonneuse ou un détergent suffisent généralement.
- * Rincer à l'eau claire. Essuyer avec un chiffon doux et propre pour éviter les traces d'eau.
- * Pour la décoloration et les dépôts résistants, utiliser une poudre à polir pour acier inoxydable ou un nettoyant ménager non abrasif avec un peu d'eau et un chiffon doux.
- * Pour les taches tenaces, utiliser un tampon à récurer en plastique ou une brosse à poils doux avec un nettoyant et de l'eau. Frottez légèrement en suivant le sens des lignes de polissage (ou le grain) de la finition inox. Éviter de trop appuyer pour ne pas marquer la surface.

- * Ne pas laisser les dépôts s'incruster.
- * Ne pas utiliser de brosses en acier ni de laine d'acier ordinaire. De petites particules d'acier peuvent adhérer à la surface et provoquer la rouille.
- * Ne pas permettre aux solutions salines, aux désinfectants, aux agents de blanchiment ni aux produits de nettoyage de rester en contact avec l'acier inoxydable pendant de longues périodes. Bon nombre de ces produits contiennent des produits chimiques qui peuvent être dangereux. Rincer à l'eau après exposition et essuyer avec un chiffon propre.
- * Nettoyer les surfaces peintes à l'eau tiède et seulement avec un détergent doux.

AMPOULES

AVERTISSEMENT : Assurez-vous que la source d'alimentation est coupée et que les ampoules sont éteintes depuis un certain temps avant de les remplacer. L'ampoule reste chaude un certain temps après qu'elle soit éteinte.



Étape 1 : Retirez l'ampoule DEL de son emplacement avec les outils appropriés.

Remarque : Faites très attention lors de cette opération et assurez-vous de ne pas endommager la hotte.

Étape 2 : Retirez l'ampoule DEL de son emplacement et remplacez-la.

Enclenchez doucement l'ampoule DEL en place.