

FRIGIDAIRE® Installation Instructions* for French Door Bottom Freezer/Refrigerator

*Please refer to your Use & Care Guide for more details.

WARNING

To avoid electric shock, which can cause death or severe personal injury, do not connect your refrigerator to an electrical power source until you have completed Step 2 of these instructions.

NOTE

If you need to remove the doors to get your refrigerator into the house, please refer to "Removing Doors" in the Use & Care Guide. These installation instructions are provided only as a possible customer option. Frigidaire recommends that you use a service or kitchen contracting professional to install your refrigerator.

IMPORTANT

If you are installing your refrigerator without connecting it to a water supply, make sure the ice maker's power switch is turned Off (see the Use & Care Guide for more details).

CAUTION

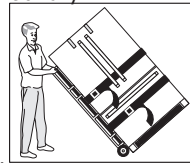
- Shifting the refrigerator from side to side may damage flooring.
- Do not block the toe grille on the lower front of your refrigerator. Sufficient air circulation is essential for proper operation.

1 Preparing For Installation

Be sure to coordinate site preparation and installation with your kitchen contractor.

Include these minimum guidelines in your site preparation:

- Choose a place near a grounded electrical outlet.
- Do not use an extension cord or an adapter plug.
- Avoid direct sunlight and close proximity to a range, dishwasher or other heat source.
- Floor should be level and able to support a fully loaded refrigerator.
- The refrigerator's Ice Dispenser requires water supply access.
- Plan for easy access to counter tops when removing food.
- For complete access to drawers and freezer baskets, doors must be able to fully open.
- Load refrigerator from side of cabinet only.
- Do not run retaining straps over handles nor overtighten straps.
- Never use refrigerator handles to move the refrigerator.



NOTE

Please call 1-800-944-9044 if you need assistance with this installation.

CAUTION

Room temperatures below 55°F (13°C) or above 110°F (43°C) will impair cooling ability of your refrigerator's compressor.

Allow the following clearances for ease of installation, proper air circulation, and plumbing and electrical connections: Sides & Top: 3/8 inch / Rear: 1 inch

2 Connect Water Supply

Before Installing The Water Supply Line, You Will Need:

- Basic Tools: adjustable wrench, flat-blade screwdriver, and Phillips™ screwdriver
- Access to a household cold water line with water pressure between 30 and 100 psi.
- A water supply line made of 1/4 inch (6 mm) OD, copper or braided, flexible stainless steel tubing. To determine the length of tubing needed, measure the distance from the ice maker inlet valve at the back of the refrigerator to your cold water pipe. Then add approximately 7 feet, so the refrigerator can be moved out for cleaning.
- A shutoff valve to connect the water supply line to your household water system. DO NOT use a self-piercing type shutoff valve.
- A compression nut and ferrule (sleeve) for connecting a copper water supply line to the ice maker inlet valve.

CAUTION

To Avoid Property Damage:

- Copper or Stainless Steel braided, flexible tubing is recommended for the water supply line. Water supply tubing made of 1/4 inch (6 mm) plastic is not recommended to be used. Plastic tubing greatly increases the potential for water leaks, and the manufacturer will not be responsible for any damage if plastic tubing is used for the supply line.
- Do not reuse compression fitting or use thread seal tape.
- DO NOT install water supply tubing in areas where temperatures fall below freezing.
- Chemicals from a malfunctioning softener can damage the ice maker. If the ice maker is connected to soft water, ensure that the softener is maintained and working properly.

To Connect Water Supply Line To Ice Maker Inlet Valve

- Disconnect refrigerator from electric power source.
- Place end of water supply line into sink or bucket. Turn ON water supply and flush supply line until water is clear. Turn OFF water supply at shutoff valve.
- Remove plastic cap from water valve inlet and discard cap.
- If you use copper tubing - Slide brass compression nut, then ferrule (sleeve) onto water supply line. Push water supply line into water valve inlet as far as it will go (1/4 inch). Slide ferrule (sleeve) into valve inlet and finger tighten nut onto valve. Tighten another half turn with a wrench; DO NOT overtighten. See Figure 1.
- If you use braided, flexible stainless steel tubing - The nut is already assembled on the tubing. Slide nut onto valve inlet and finger tighten nut onto valve. Tighten another half turn with a wrench; DO NOT overtighten. See Figure 2.
- With steel clamp and screw, secure water supply line (copper tubing only) to rear panel of refrigerator as shown.
- Coil excess water supply line (copper tubing only), about 2 1/2 turns, behind refrigerator as shown and arrange coils so they do not vibrate or wear against any other surface.
- Turn ON water supply at shutoff valve and tighten any connections that leak.
- Reconnect refrigerator to electrical power source.
- To turn ice maker on, lower wire signal arm (freezer ice maker) or set the ice maker's On/Off power switch to the "ON" position (fresh food ice maker).

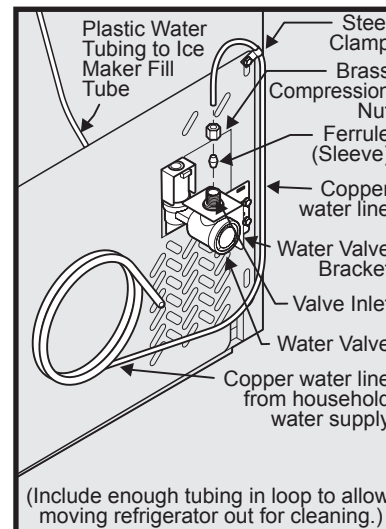


Figure 1

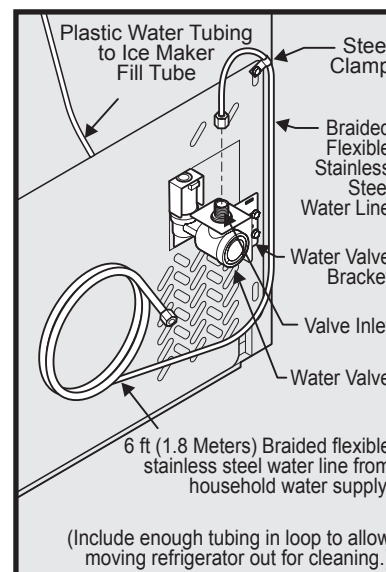


Figure 2

NOTE

Check with your local building authority for recommendations on water lines and associated materials prior to installing your new refrigerator. Depending on your local/state building codes, Frigidaire recommends for homes with existing valves its Smart Choice 6 ft. Stainless Steel Refrigerator Water Line Kit 5304490728, and for homes without an existing valve, Frigidaire recommends its Smart Choice 20 ft. Copper Refrigerator Water Line Installation Kit 5304490717 (with a self-tapping saddle valve). Please refer to www.frigidaire.com for more information.

3 Level Refrigerator

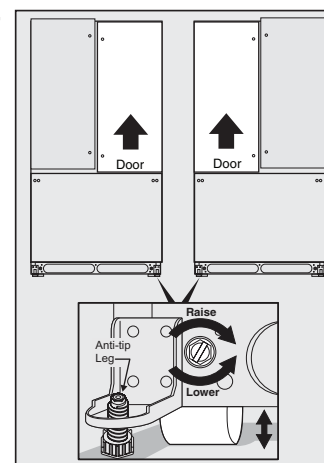
Guidelines for final positioning of your refrigerator

- All four corners of the cabinet must rest firmly on the floor.
- The sides should tilt 1/4 inch (6 mm) from front to back (to ensure that doors close and seal properly).
- Doors should align with each other and be level.

Most of these conditions can be met by raising or lowering the adjustable front rollers.

To level the cabinet using the front rollers:

- You can raise or lower each door. Use a 3/8 inch socket wrench to turn the adjustment screws (1 per side).
To raise: turn adjustment screw clockwise.
To lower: turn adjustment screw counterclockwise.
- Ensure both doors are bind-free with their seals touching the cabinet on all four sides and that cabinet is stable.
- After unit is leveled, lower anti-tip leg until it contacts the floor.

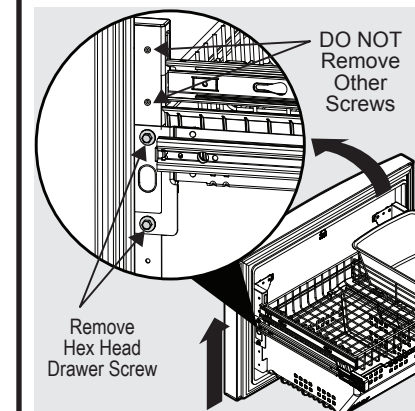


DO NOT REMOVE this label until the refrigerator has been leveled. Please follow all instructions for leveling your refrigerator.

4 Removing & Replacing Freezer Drawer

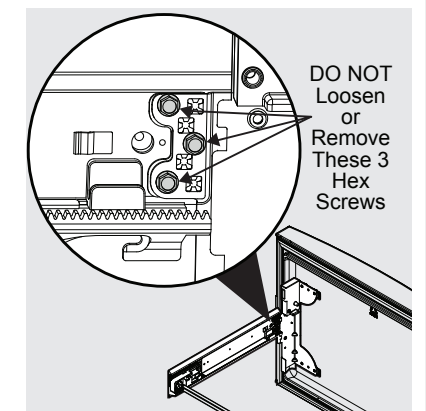
Removing Freezer Drawer

- Remove 4 hex head drawer screws.
- Lift up drawer to remove.



Replacing Freezer Drawer

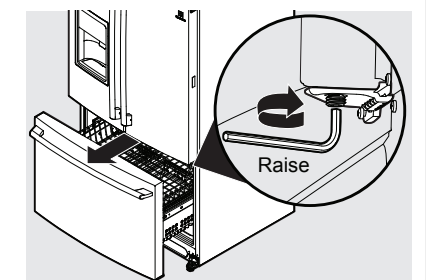
- Lower drawer back into place.
- Replace 4 hex head drawer screws and tighten.



5 Adjusting Doors (if necessary)

To make final door height adjustments:

- Open freezer drawer to make lower hinge visible.
- Insert 6 mm Allen wrench into the shaft of the lower hinge.
- Adjust the height by turning clockwise or counterclockwise. Turning clockwise will lower the door. Turning counterclockwise will raise the door. Default setting is to the lowest height when you receive your appliance.



6 Remove Internal Shipping Materials

Frigidaire uses packing foam and tape to secure the internal parts of your refrigerator for shipping. Once the refrigerator is in position, you can remove this material.

What's Next?

Congratulations! You are ready to begin enjoying your new Frigidaire refrigerator.

- For important safety instructions and to learn how to operate your refrigerator, please read the entire Use & Care Guide.
- You may want to start with the "Normal Operating Sights & Sounds" section of the Guide to learn what to expect during typical operation.
- Please register your product. You can register online at www.frigidaire.com or you can simply send in the Registration Card.

7 Installation Check List

Doors

- Handles are secure and tight
- Door seals completely to cabinet on all sides
- Fresh food doors are level

Leveling

- Refrigerator is level, side to side and tilted 1/4 inch (6 mm) front to back
- Toe grille is properly attached to refrigerator
- Cabinet is sitting solid on all corners

Electrical Power

- House power turned on
- Refrigerator plugged in

Ice Maker

- House water supply connected to refrigerator
- No water leaks present at all connections
- Ice Maker is turned ON.

Final Checks

- Shipping material removed
- Fresh Food and Freezer temperatures set

If you are not satisfied with the installation of your refrigerator, please contact the store where you purchased it or call 1-800-944-9044 for assistance.

FRIGIDAIRE® Instrucciones de instalación* para refrigerador o congelador con parte inferior con puerta francesa

*Consulte su Guía de uso y cuidado para obtener más detalles.

⚠ ADVERTENCIA

Para evitar descargas eléctricas, que pueden provocar la muerte o lesiones personales severas, no conecte su refrigerador a un generador eléctrico hasta que haya completado el paso 2 de estas instrucciones.

📌 NOTA

Si necesita quitar las puertas para ingresar su refrigerador a su casa, consulte la sección "Quitar las puertas" en la Guía de uso y cuidado. Estas instrucciones de instalación se proporcionan sólo como una posible opción para el cliente. Frigidaire recomienda que utilice un profesional de contratación de cocinas o servicios para instalar su refrigerador.

➡ IMPORTANTE

Si está instalando su refrigerador sin conectarlo a un suministro de agua, asegúrese de que el interruptor de alimentación del productor de hielo esté en la posición de "Apagado" (consulte la Guía de uso y cuidado para obtener más detalles).

⚠ PRECAUCIÓN

- Si mueve el refrigerador de un lado a otro puede dañar el revestimiento del piso.
- No bloquee la rejilla inferior en la parte frontal inferior del refrigerador. Es fundamental la circulación de aire suficiente para el funcionamiento correcto.

1 Preparación para la instalación

Asegúrese de coordinar la preparación del lugar y la instalación con su contratista de la cocina.

Incluya estas pautas mínimas en la preparación de su lugar:

- Seleccione un lugar que esté cerca de un tomacorrientes eléctrico con conexión a tierra.
- No use un prolongador o un enchufe adaptador.
- Evite la luz solar directa y la proximidad cercana a una cocina, lavavajillas u otras fuentes de calor.
- El piso debe estar nivelado y poder soportar un refrigerador completamente cargado.
- El dispensador de hielo del refrigerador requiere acceso al suministro de agua.
- Planifique un acceso fácil para las encimeras al retirar los alimentos.
- Para un acceso completo a los cajones y canastos del congelador, las puertas deben poder abrirse completamente.
- Cargue el refrigerador del costado del gabinete únicamente.
- No ejecute las abrazaderas de retención sobre las manijas ni las abrazaderas apretadas en exceso.
- Nunca utilice las manijas del refrigerador para mover el refrigerador.

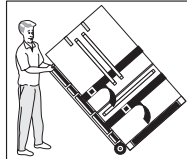
Debe dejar los siguientes espacios para facilitar la instalación, circulación correcta del aire, conexiones eléctricas y tuberías de agua. Costados y parte superior: 3/8 pulgadas/Parte posterior: 1 pulgada

📌 NOTA

Llame al 1-800-944-9044 si necesita ayuda con esta instalación.

⚠ ADVERTENCIA

Las temperaturas ambientales inferiores a 55 °F (13 °C) o superiores a 110 °F (43 °C) afectarán la capacidad de enfriamiento del compresor de su refrigerador.



2 Conexión del suministro de agua

Antes de instalar la tubería de suministro de agua, necesitará:

- Herramientas básicas: llave inglesa, destornillador de cabeza plana y destornillador Phillips™
- Acceso a un suministro doméstico de agua fría con una presión de agua entre 30 y 100 psi.
- Una tubería de suministro de agua compuesta por tubería de 1/4 de pulgada de diámetro exterior, de cobre o flexible trenzadas acero inoxidable. Para determinar la longitud de la tubería necesaria, mida la distancia entre la válvula de entrada del productor de hielo en la parte posterior del refrigerador y su cañería de agua fría. Luego, agregue aproximadamente 7 pies, para que pueda mover el refrigerador para la limpieza.
- Una válvula de cierre para conectar la tubería de suministro de agua al sistema de suministro doméstico de agua. NO use una válvula de cierre del tipo auto perforante.
- Una tuerca de compresión y férula (manguito) para conectar una tubería de cobre para suministro de agua a la válvula de entrada del productor de hielo.

⚠ ADVERTENCIA

Para evitar descargas eléctricas, que pueden provocar la muerte o lesiones personales severas, desconecte el refrigerador del suministro eléctrico antes de conectar una tubería de suministro de agua al refrigerador.

⚠ PRECAUCIÓN

Para evitar daños materiales:

- Se recomienda el uso de tuberías de cobre o flexible trenzadas acero inoxidable para la tubería de suministro de agua. No se recomienda el uso de tubería de suministro de agua de plástico de 1/4 de pulgada. El uso de tubería de plástico puede aumentar en gran medida las posibilidades de pérdidas de agua, y el fabricante no asume la responsabilidad por daños ocurridos si se usa una tubería de plástico como tubería de suministro.
- No vuelva a utilizar los accesorios de compresión ni utilice cinta para sellar roscas.
- NO instale la tubería de suministro de agua en áreas donde las temperaturas estarán por debajo del congelamiento.
- El mal funcionamiento de un tratamiento de agua puede producir componentes químicos que pueden dañar el productor de hielo. Si el productor de hielo está conectado a agua blanda, verifique que el tratamiento de agua tenga un mantenimiento y funcionamiento correctos.

Para conectar la tubería de suministro de agua a la válvula de entrada del productor de hielo

1. Desconecte el refrigerador de la alimentación eléctrica.
2. Coloque el extremo de la tubería de suministro de agua en el fregadero o en un balde. Coloque el suministro de agua en ENCENDIDO y purgue la tubería de suministro hasta que el agua salga clara. Coloque el suministro de agua en APAGADO en la válvula de cierre.
3. Quite la tapa de plástico de la entrada de la válvula de agua y descarte la tapa.
4. Si usa tuberías de cobre: deslice la tuerca de compresión de latón y luego la férula (manguito) en la tubería de suministro de agua. Empuje la tubería de suministro de agua hacia dentro de la entrada de la válvula de agua lo más posible (1/4 de pulgada). Deslice la férula (manguito) en la entrada de la válvula y apriete manualmente la tuerca en la válvula. Apriete otra media vuelta con una llave; NO apriete en exceso. Vea la Figura 1.
- Si utiliza trenzado, tubo flexible de acero inoxidable - La tuerca ya está montado en la tubería. Deslice la tuerca de compresión hacia dentro de la entrada de la válvula y apriete manualmente la tuerca sobre la válvula. Apriete otra media vuelta con una llave; NO apriete en exceso. Vea la Figura 2.
5. Con una abrazadera de acero y tornillo, fije la tubería de suministro de agua (únicamente tubería de cobre) al panel posterior del refrigerador como se indica.
6. Enrosque el exceso de tubería de suministro de agua (tubería de cobre únicamente), aproximadamente 2 1/2 vueltas, detrás del refrigerador como se indica y disponga la parte enroscada de tal manera que no vibre ni roce contra ninguna otra superficie.
7. Coloque el suministro de agua en ENCENDIDO en la válvula de cierre y apriete cualquier conexión que tenga pérdidas.
8. Vuelva a enchufar el refrigerador al suministro de energía eléctrica.
9. Para encender el productor de hielo, baje el brazo de señal metálico (productor de hielo del congelador) o coloque el interruptor de alimentación de encendido/apagado del productor de hielo en la posición de "Encendido" (productor de hielo de alimentos frescos).

📌 NOTA

Consulte a su autoridad local de construcción para obtener recomendaciones sobre tuberías de agua y materiales asociados antes de instalar su nuevo refrigerador. Según lo que dispongan los códigos de construcción locales/estatales, Frigidaire recomienda para las casas con válvulas existentes su kit de tuberías de agua Smart Choice inoxidable conducto de agua para refrigerador de acero de 6 pies 5304490728 y para casas sin una válvula existente, Frigidaire recomienda su kit Smart Choice 20 pies equipo de instalación de cable de cobre de agua para refrigerador 5304490717 (con una válvula de asiento autorroscante). Visite www.frigidaire.com para obtener más información.

3 Nivelar el refrigerador

Pautas para el posicionamiento final de su refrigerador

- Las cuatro esquinas del gabinete deben estar firmemente apoyadas en el piso.
- Los costados deben inclinarse 1/4 de pulgada del frente hacia atrás (para garantizar que las puertas queden cerradas herméticamente).
- Las puertas deben estar alineadas entre sí y estar niveladas.

Es posible cumplir la mayoría de esas condiciones elevando o bajando los rodillos ajustables frontales.

Para nivelar el gabinete mediante los rodillos frontales:

1. Puede levantar o bajar cada puerta. Utilice una llave de cubo de 3/8 pulgadas para girar los tornillos ajustables (1 por lado). Para levantar: gire el tornillo ajustable hacia la derecha. Para bajar: gire el tornillo ajustable hacia la izquierda.
2. Verifique que ambas puertas se muevan libremente, que los sellos toquen el gabinete en los cuatro costados y que el gabinete esté estable.
3. Después de que se nivele la unidad, baje el soporte sin punta hasta que haga contacto con el piso.

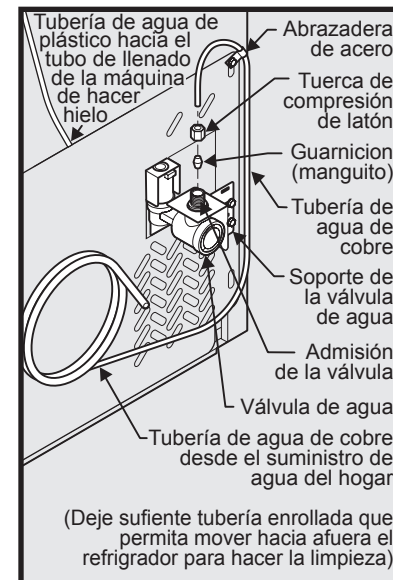


Figura 1

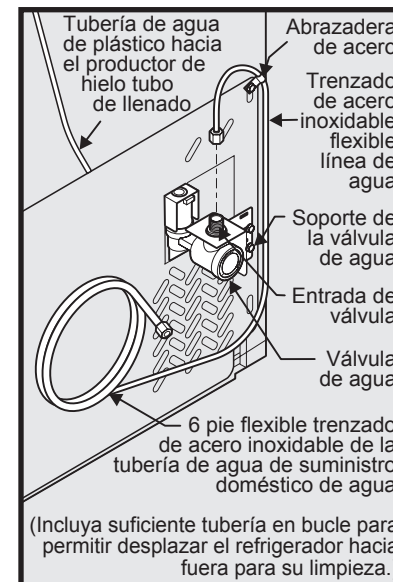
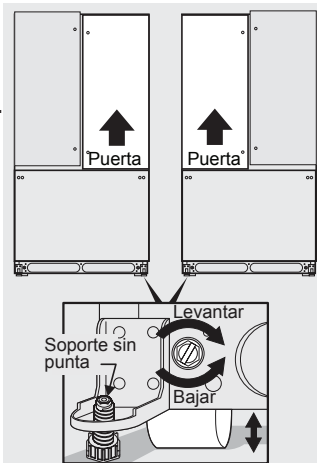


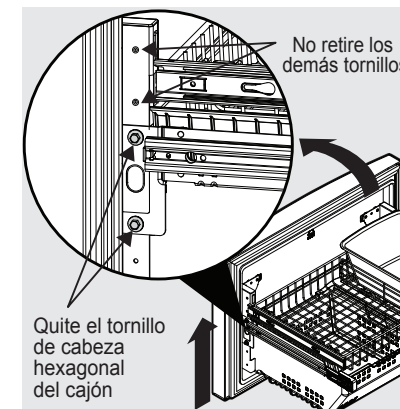
Figura 2



4 Extracción y sustitución de cajón congelador

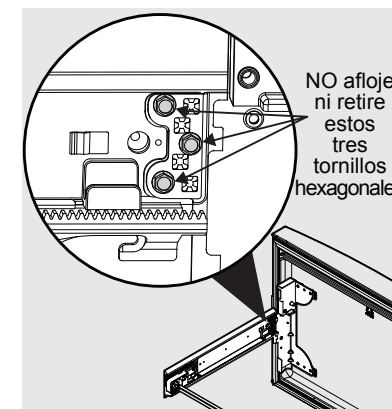
Cómo sacar el cajón del congelador

1. Quite los cuatro tornillos de cabeza hexagonal del cajón.
2. Levante el cajón para sacarlo.



Cómo volver a colocar el cajón del congelador

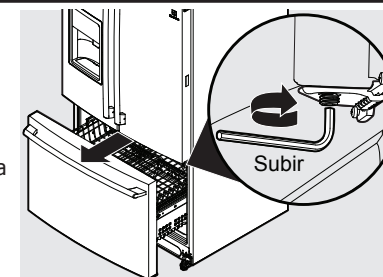
1. Baje el cajón y vuelva a colocarlo en su sitio.
2. Coloque los cuatro tornillos de cabeza hexagonal del cajón y apriételos.



5 Ajustar las puertas (si fuera necesaria)

Para realizar ajustes finales de la altura de la puerta:

1. Abra el cajón del congelador para que quede visible la bisagra inferior.
2. Inserte una llave Allen de 6 mm en el eje de la bisagra inferior.
3. Ajuste la altura girando en el sentido de las agujas del reloj o en el sentido contrario. Al girar en el sentido de las agujas de la puerta baja. Al girar en el sentido contrario la puerta sube. El ajuste por defecto al recibir el aparato es en la altura mínima.



6 Extracción de los materiales de embalaje internos

Frigidaire utiliza cinta y espuma de embalaje para asegurar las piezas internas de su refrigerador para el envío. Una vez que el refrigerador se encuentre en su posición, puede retirar este material.

¿Qué sigue?

- ¡Felicitaciones! Usted está listo para comenzar a disfrutar de su nuevo refrigerador Frigidaire.
- Para obtener instrucciones de seguridad importante y aprender a hacer funcionar su refrigerador, lea toda la Guía de uso y cuidado.
- Es posible que quiera comenzar con la sección "Indicaciones sonoras y visuales de funcionamiento normal" de la Guía para saber qué esperar durante el funcionamiento típico.
- Registre su producto. Puede registrarse en línea en www.frigidaire.com o simplemente puede enviar la Tarjeta de registro.

7 Lista de verificación para la instalación

Puertas

- Las manijas están bien colocadas y firmes
- La puerta sella el gabinete por todos los costados
- Las puertas de los alimentos frescos están niveladas

Nivelado

- El refrigerador está nivelado de un lado a otro e inclinado 1/4 del frente hacia atrás
- La rejilla inferior está correctamente colocada en el refrigerador
- El gabinete está sólidamente asentado en todas las esquinas

Alimentación eléctrica

- La alimentación eléctrica doméstica está encendida
- El refrigerador está enchufado

Productor de hielo

- El suministro doméstico de agua está conectado al refrigerador
- Sin pérdidas de agua presentes en todas las conexiones
- El productor de hielo está encendido

Verificaciones finales

- Se ha quitado el material de embalaje
- Se configuraron las temperaturas de alimentos frescos y del congelador

Si no está conforme con la instalación de su refrigerador, comuníquese con la tienda en donde lo compró o llame al 1-800-944-9044 para obtener ayuda.

FRIGIDAIRE Instructions d'installation* pour le réfrigérateur à congélateur inférieur à portes françaises

NE RETIREZ PAS cette étiquette avant que le réfrigérateur ait été mis de niveau. Veuillez suivre toutes les instructions concernant la mise à niveau de votre réfrigérateur.

*Consultez le Guide d'utilisation & d'entretien pour plus de détails.

AVERTISSEMENT

Pour éviter des décharges électriques susceptibles de causer de graves blessures ou la mort, ne branchez pas votre réfrigérateur à une source d'alimentation en électricité avant d'avoir terminé l'étape 2 de ces instructions.

REMARQUE

Si vous devez ôter les portes pour faire entrer votre réfrigérateur chez vous, reportez-vous à la section « Dépose des portes » du guide d'utilisation & d'entretien. Ces instructions d'installation ne sont fournies que pour vous offrir le choix d'installer l'appareil. Frigidaire vous recommande de faire appel à un sous-contractant professionnel de service ou spécialisé en cuisines pour installer votre réfrigérateur.

IMPORTANT

Si vous installez votre réfrigérateur sans le raccorder à une conduite d'alimentation en eau, assurez-vous que l'interrupteur de la machine à glaçons est en position d'arrêt (reportez-vous au Guide d'utilisation & d'entretien pour plus de détails).

ATTENTION

- Le déplacement latéral du réfrigérateur peut endommager le revêtement de sol.
- N'obstruez pas la grille de protection située à l'avant de votre réfrigérateur. Une circulation d'air suffisante est essentielle au bon fonctionnement.

1 Avant l'installation

Assurez-vous auprès de votre entrepreneur que votre cuisine possède l'emplacement nécessaire à l'installation de votre appareil. Considérez au minimum les éléments suivants lors de la préparation de l'emplacement de l'appareil :

- Choisir un emplacement près d'une prise électrique mise à la terre.
- Ne pas utiliser de rallonge électrique ou de fiche d'adaptation.
- Éviter d'exposer le réfrigérateur aux rayons directs du soleil et ne l'installez pas près d'une cuisinière, d'un lave-vaisselle ou de toute autre source de chaleur.
- Le plancher doit être de niveau et doit pouvoir supporter un réfrigérateur rempli à pleine capacité.
- Le distributeur de glaçons du réfrigérateur nécessite un raccordement à l'alimentation en eau.
- L'emplacement doit être situé à proximité des comptoirs pour y déposer facilement les aliments provenant du réfrigérateur.
- Pour accéder sans difficulté aux bacs de rangement et aux paniers du congélateur, il faut pouvoir ouvrir les portes complètement.
- Sur un chariot, n'installez le réfrigérateur que du côté de ses parois latérales.
- Ne pas faire passer de courroie de retenue par-dessus les poignées et ne pas trop les serrer.
- Ne jamais déplacer le réfrigérateur par ses poignées.
- Prévoyez les dégagements suivants pour faciliter l'installation, assurer une circulation d'air appropriée et raccorder la tuyauterie et les raccordements électriques : Côtés & dessus : 3/8 pouce/arrière : 1 pouce

REMARQUE

Pour obtenir de l'aide lors de l'installation, composez le 1-800-944-9044.

ATTENTION

Des températures ambiantes inférieures à 13 °C (55 °F) ou supérieures à 43 °C (110 °F) diminueront la capacité de refroidissement du compresseur de votre réfrigérateur.

2 Raccordement de l'alimentation en eau

- Avant de raccorder la conduite d'alimentation en eau, vous aurez besoin de ce qui suit :
- Outils de base : clé à molette, tournevis à tête plate et tournevis Phillips^{MC}.
- Accédez à une conduite d'alimentation en eau froide dans la maison dont la pression d'eau se situe entre 30 et 100 lb/po².
- Une conduite d'alimentation en eau en cuivre ou en acier inoxydable, tressé et souple, de 1/4 po (6 mm) de diamètre extérieur. Pour déterminer la longueur de tuyau requise, mesurez la distance comprise entre l'entrée du robinet de la machine à glaçons en arrière du réfrigérateur et votre tuyau d'eau froide. Ajoutez ensuite 7 pi pour que le réfrigérateur puisse être déplacé lors du nettoyage.
- Un robinet d'arrêt pour raccorder la conduite d'alimentation au réseau domestique. N'UTILISEZ PAS de robinet d'arrêt de type autoperceur.
- Un écrou de compression et une bague d'extrémité (manchon) pour raccorder la conduite d'alimentation en eau en cuivre au robinet d'entrée de la machine à glaçons.

AVERTISSEMENT

Afin d'éviter une électrocution pouvant causer la mort ou de graves lésions corporelles, débranchez le cordon d'alimentation du réfrigérateur avant de raccorder la conduite d'alimentation en eau au réfrigérateur.

ATTENTION

Pour éviter des dommages matériels :

- Nous recommandons d'utiliser des tubes tressés en cuivre ou en acier inoxydable pour l'alimentation en eau. Les conduites d'alimentation en eau en plastique de 1/4 po (6 mm) ne sont pas recommandées. Les conduites en plastique augmentent grandement le risque de fuites d'eau et le fabricant ne sera pas tenu responsable des dommages causés dans le cas où des tuyaux en plastique sont utilisés pour la conduite d'alimentation.
- Ne pas réutiliser la bague de compression ou du ruban d'étanchéité pour joints filetés.
- Ne PAS installer de tuyaux d'alimentation en eau dans des endroits exposés au gel.
- Les produits chimiques provenant d'un adoucisseur d'eau défectueux peuvent endommager la machine à glaçons. Si la machine à glaçons est raccordée à de l'eau adoucie, assurez-vous que l'adoucisseur fait l'objet d'un entretien adéquat et qu'il fonctionne correctement.

Pour raccorder la conduite d'alimentation en eau au robinet d'entrée de la machine à glaçons :

- Débranchez le réfrigérateur de sa source d'alimentation électrique.
- Placez l'extrémité de la conduite d'alimentation en eau dans l'évier ou dans un seau. OUVREZ l'alimentation en eau et videz la conduite d'alimentation jusqu'à ce que l'eau soit claire. FERMEZ l'alimentation en eau au niveau du robinet d'arrêt.
- Enlevez le capuchon en plastique de l'entrée du robinet de prise d'eau et jetez le capuchon.
- Si vous utilisez des tubes en cuivre - Glissez l'écrou de compression en cuivre, puis la bague d'extrémité (manchon) sur la conduite d'alimentation en eau. Poussez la conduite d'alimentation en eau dans l'entrée du robinet d'arrivée d'eau aussi loin que possible (1/4 po). Glissez la bague de serrage (manchon) dans la valve d'entrée et serrez l'écrou à la main sur le robinet. Serrez d'un autre demi-tour avec une clé; ne serrez PAS trop fort. Voir la figure 1.

Si vous utilisez des tubes en acier inoxydable - L'écrou et la bague d'extrémité sont déjà assemblés sur la tubulure. Glissez l'écrou sur le robinet d'arrivée et serrez l'écrou à la main. Serrez d'un autre demi-tour avec une clé; ne serrez PAS trop fort. Voir la figure 2.

- À l'aide d'un serre-joint et d'une vis, attachez la conduite d'alimentation en eau (tube en cuivre seulement) au panneau arrière du réfrigérateur, tel qu'illustré.
- Enroulez le surplus de conduite (tuyau en cuivre seulement) sur environ deux tours et demi à l'arrière du réfrigérateur comme illustré, disposez ensuite le serpent de façon à ce qu'il ne vibre pas et ne s'use pas contre une surface quelconque.
- OUVREZ l'alimentation en eau au niveau du robinet et serrez tous les raccords qui ont des fuites.
- Rebranchez le réfrigérateur à sa source électrique.
- Pour mettre la machine à glaçons en marche, abaissez le fil métallique du levier de signalisation (machine à glaçons du congélateur) ou placez le commutateur de Marche/Arrêt de la machine à glaçons en position de marche (MACHINE à glaçon du réfrigérateur).

REMARQUE

Consultez les autorités de construction locales pour obtenir des recommandations quant aux conduites d'eau et matériaux connexes avant d'installer votre nouveau réfrigérateur. Selon vos codes de construction locaux/étatiques, Frigidaire recommande aux personnes vivant dans des endroits équipés de robinets existants d'utiliser sa trousses de canalisation d'eau en acier inoxydable de 6 pi pour réfrigérateur Smart Choice (réf. 5304490728), et aux personnes vivant dans des endroits non équipés de robinets d'utiliser sa trousses d'installation de canalisation d'eau en cuivre de 20 pi pour réfrigérateur Smart Choice (réf. 5304490717) (doté d'un robinet-vanne à étrier autotaraudeur). Veuillez consulter le site www.frigidaire.com pour de plus amples renseignements.

3 Mise à niveau du réfrigérateur

Directives pour la mise en place finale de votre réfrigérateur

- Les quatre coins de l'armoire frigorifique doivent reposer fermement sur le plancher.
- Les côtés doivent être inclinés de 1/4 po (6 mm) de l'avant vers l'arrière (pour s'assurer que les portes se ferment hermétiquement et correctement).
- Les portes doivent être alignées et de niveau.

La plupart de ces conditions peuvent être résolues en levant ou en abaissant les roulettes ajustables avant.

Pour mettre l'armoire frigorifique de niveau à l'aide des roulettes avant :

- Vous pouvez soulever ou abaisser chacune des portes. Utilisez une clé à douille de 3/8 pouce pour tourner les vis de réglage (une de chaque côté).
 - Pour lever** : tournez la vis de réglage vers la droite.
 - Pour abaisser** : tournez la vis d'ajustement vers la gauche.
- Assurez-vous que les deux portes ne présentent aucune obstruction, que les joints d'étanchéité sont en contact avec la caisse des quatre côtés et que la caisse est stable.
- Lorsque l'appareil est à niveau, abaissez la patte antibasculement jusqu'à ce qu'elle soit en contact avec le sol.

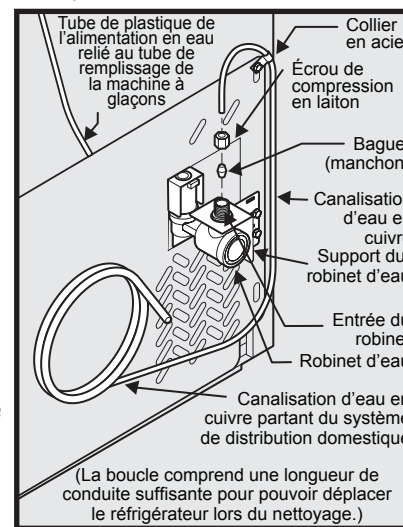


Figure 1

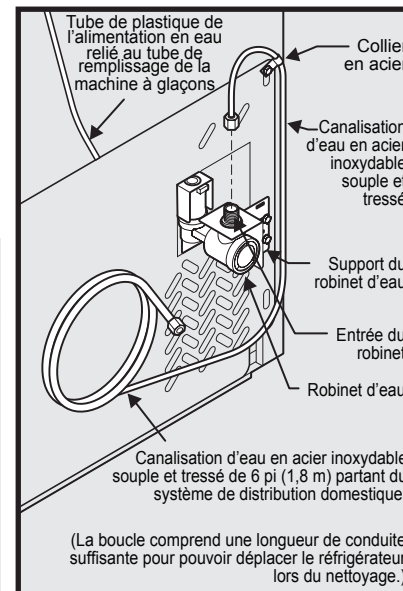
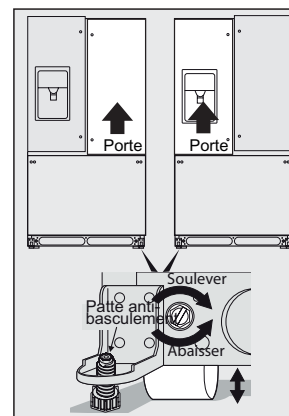


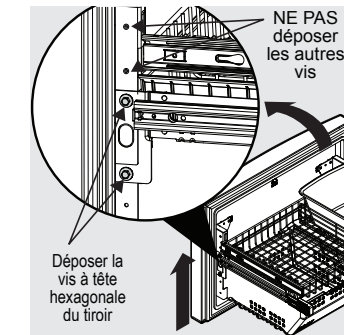
Figure 2



4 Dépose & remplacement du tiroir du congélateur

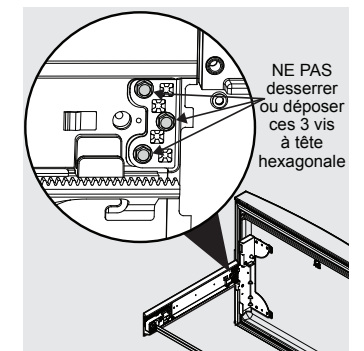
Dépose du tiroir du congélateur

- Retirez les 4 vis à tête hexagonale du tiroir.
- Soulevez le tiroir pour le retirer.



Remplacement du tiroir du congélateur

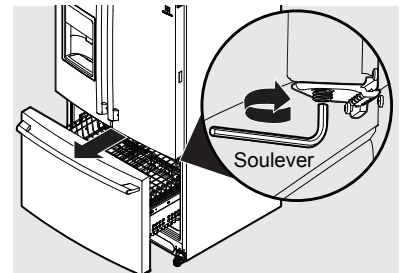
- Descendez le tiroir jusqu'à sa place.
- Remettez en place les 4 vis à tête hexagonale du tiroir et serrez-les.



5 Ajustement des portes (si nécessaire)

Derniers réglages en hauteur de la porte :

- Ouvrez le tiroir du congélateur pour accéder à la charnière inférieure.
- Insérez une clé Allen de 6 mm dans le moyeu de la charnière inférieure.
- Ajustez la hauteur en tournant en sens horaire ou antihoraire. Tourner en sens horaire abaisse la porte. Tourner en sens antihoraire soulève la porte. Le réglage en usine ajuste la porte dans sa position la plus basse pour l'expédition.



6 Retrait du matériel d'expédition intérieur

Frigidaire utilise de la mousse et du ruban d'emballage pour protéger les pièces internes de votre réfrigérateur durant l'expédition. Une fois le réfrigérateur installé, vous pouvez les retirer.

Et maintenant?

Félicitations! Vous êtes maintenant prêt à utiliser votre nouveau réfrigérateur Frigidaire.

- Pour prendre connaissance des instructions de sécurité importantes et apprendre comment utiliser votre réfrigérateur, veuillez lire le Guide d'utilisation & d'entretien en entier.
- Vous pouvez commencer par la section « Bruits & éléments visuels d'un fonctionnement normal » du Guide pour en apprendre davantage sur le fonctionnement habituel de l'appareil.
- Veuillez enregistrer votre produit. Vous pouvez enregistrer votre appareil en ligne sur le site www.frigidaire.com ou simplement nous poster la carte d'enregistrement du produit.

7 Liste de contrôle d'installation

Portes

- Les poignées sont solidement installées
- La porte adhère fermement à tous les côtés de l'armoire
- Les portes pour aliments frais sont de niveau

Mise à niveau

- Le réfrigérateur est de niveau, de part et d'autre et incliné de 1/4 pouce (6 mm) de l'avant vers l'arrière
- La plinthe est solidement fixée au réfrigérateur
- L'armoire est bien assise au niveau de tous les coins

Alimentation électrique

- Alimentation secteur en marche
- Réfrigérateur branché

Machine à glaçons

- Alimentation en eau potable raccordée au réfrigérateur
- Il n'y a aucune fuite au niveau des raccords
- La machine à glaçons est en marche (ON).

Vérifications finales

- Le matériel d'emballage est retiré
- La température du congélateur et du réfrigérateur est réglée

Si vous n'êtes pas satisfait de l'installation de votre réfrigérateur, merci de contacter le magasin dans lequel vous l'avez acheté ou de composer le 1-800-944-9044 pour obtenir de l'aide.

N° de réf. : A05972302