

FRIGIDAIRE

GALLERY™



Lave-vaisselle

FGHD2491L B/W

Encastrable de 24"



Dimensions du produit

Hauteur (réglable)	35"
Largeur	23 3/4"
Profondeur (porte comprise)	25 3/8"

Autres caractéristiques faciles d'emploi

Technologie DishSense^{MC}

Des capteurs choisissent le cycle pour vous en fonction des besoins de nettoyage.

Cycle Energy Saver Plus (économiseur d'énergie)

Ce cycle éconergétique consomme moins d'énergie sans compromettre le rendement du lavage.

Commandes Express-Select^{MD}

Options actionnées facilement à la pression d'un bouton.

Options de cycles multiples

Comporte des options de cycles de nettoyage faciles à utiliser dont les cycles puissant et rinçage seulement.

Panier de vaisselle supérieur réglable

Un système polyvalent qui vous permet d'ajuster le panier supérieur pour y loger les articles plus grands.

Le démarrage différé le plus flexible

Des options allant de une à vingt-quatre heures.

Porte Stay-Put^{MC}

La porte s'immobilise quel que soit l'angle où vous la placez.

Indicateur de bas niveau de l'agent de rinçage

ENERGY STAR®

Homologation internationale NSF^{MD}



Protocole de la NSF pour la désinfection et le rinçement des lave-vaisselle domestiques par pulvérisation

Caractéristiques exclusives



Le lave-vaisselle le plus silencieux de sa catégorie¹

Un rendement silencieux à chaque lavage.



Système d'organisation SpaceWise^{MD}

Notre système d'organisation SpaceWise^{MD} comporte des clayettes réglables ainsi que le plus grand panier à couverts² pour que tout y trouve sa place.



Le plus grand panier à couverts²

Il y a l'espace requis pour ranger plus de 180 articles dans notre panier à couverts à compartiments multiples.



Intérieur en acier inoxydable

L'intérieur en acier inoxydable haut de gamme offre une durabilité maximale.

Offert en :



Acier inoxydable (F)



Noir (B)

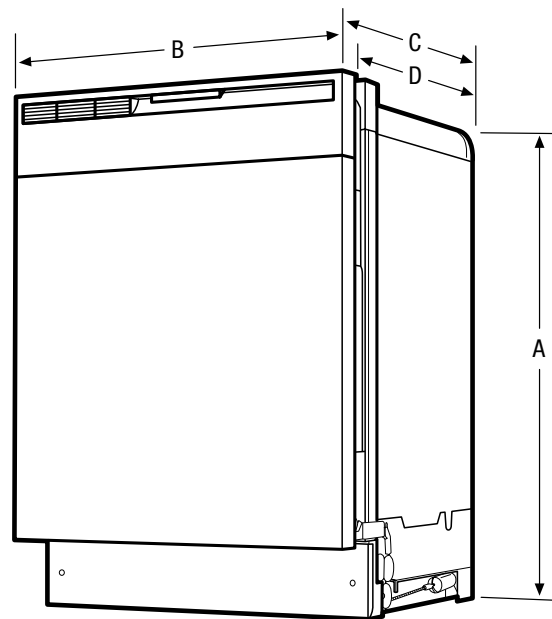


Blanc (W)

¹ Selon les caractéristiques techniques publiées par le fabricant.

² Parmi les principales marques.

Caractéristiques	
Conception de réglage	Express-Select ^{MD} entièrement intégré
Affichage numérique	Oui
Loquet de porte/Conception de charnières de porte Stay-Put ^{MC}	Oui/oui
Indicateur de bas niveau de l'agent de rinçage	Oui
Conception intérieure/couleur intérieure	Cuve haute/inox
Système de lavage	Direct
Niveaux de lavage/vitesses de lavage	5/1
Technologie DishSense ^{MC}	Oui
Niveau d'insonorisation	SilentDesign ^{MC}
Filtre/filtre-piège	Inox/amovible
Broyeur d'aliments mous	Oui
Niveau sonore (en dB)	51
Système de séchage	Séchage Effortless ^{MC}
Cycles	
Nombre de cycles	6
Puissant	Oui
Normal	Oui
Léger	Oui
Rapide	
Favori	
Porcelaine/cristal	Oui
Rinçage seulement	Oui
Économiseur d'énergie	Oui
Lavage du panier supérieur seulement	
Voyant de cycle/verrouillage des commandes	Non/oui
Options	
Séchage avec/sans chaleur	Oui
Lavage haute température	Oui
Rinçage hygiénique homologué NSF ^{MD}	Oui
Démarrage différé	1 à 24 heures
Système de paniers	
Conception des paniers	Maximum
Revêtement des paniers	TufRacks ^{MC} en nylon
Panier supérieur :	
Poignées de panier	Oui
Supports pour verres à pied/à champagne	Oui
Tiges rabattables	Oui
Support pour tasses	2
Porte-ustensiles	
Hauteur de panier réglable	Oui
Panier inférieur :	
Panier à couverts SpaceWise TM	3 sections détachables
Tiges rabattables	2 rangées complètes
Couvercle pour petits articles	2
Homologations	
ENERGY STAR [®]	Oui
Homologation internationale NSF ^{MD}	Oui
Caractéristiques techniques	
Entrée d'eau	À l'avant, à gauche en bas
Consommation d'eau (litres)	18,5 à 32
Pression d'eau (lb/po ²)	20 à 120
Coupure anti-retour intégrée à l'alimentation	Oui
Pieds de nivellement	4
Emplacement du point de raccordement de l'alimentation électrique	À l'avant, à droite en bas
Tension	120 V / 60 Hz / 15 A
Puissance raccordée (kW) à 120 volts ¹	1,44
Intensité à 120 volts	10 A
Poids à l'expédition (approx.)	90 lb



REMARQUE : Ce document n'est destiné qu'à la planification. Toujours consulter les codes d'électricité et de plomberie locaux et nationaux. Consulter le guide d'installation du produit à frigidaire.ca pour obtenir des instructions détaillées sur l'installation.



Dimensions du produit		Dimensions de la découpe	
A : Hauteur (réglable)	34" - 35"	Hauteur (min.)	34 1/4"
B : Largeur	23 3/4"	Hauteur (max.)	35 1/4"
C : Profondeur (porte comprise)	25 3/8"	Largeur (min.)	24"
D : Profondeur (jusqu'au rebord de la cuve)	23"	Profondeur (min.)	24"
Profondeur avec porte ouverte à 90°	50 3/8"		

¹À utiliser avec un circuit bifilaire de 120 V dédié, câblé correctement et disposant d'un fil de terre séparé. Pour fonctionner en toute sécurité, l'appareil doit être relié à la terre.

Obtenez des renseignements sur les accessoires à frigidaire.ca