

# FRIGIDAIRE®

Tout à propos de

# l'utilisation et l'entretien

de votre Dishwasher



## TABLE OF CONTENTS

Mesures de sécurité importantes .....	2	Distributeur et Détergents.....	12
Enregistrement de Produit .....	3	Facteurs qui Affecte le Rendement .....	13
Caractéristiques de Lave-Vaisselle.....	4	Entretien et nettoyage .....	14-15
Fonctionnement de L'appareil.....	4-7	Solutions aux Problèmes Usuels .....	16-18
Préparation et Chargement de La Vasisselle.....	8-11	Garantie .....	19

# MESURES DE SÉCURITÉ IMPORTANTES



## AVERTISSEMENT

Lire toutes les instructions avant d'employer cet appareil:

### Pour votre sécurité

- N'utilisez votre lave-vaisselle que selon les instructions incluses dans ce guide d'entretien et d'utilisation.
- Les instructions contenues dans le présent guide d'entretien et d'utilisation ne visent pas à couvrir toutes les situations qui pourraient se présenter. Faites preuve de sens pratique et prenez les précautions qui s'imposent lors de l'installation, l'utilisation et l'entretien de tout appareil électroménager.
- NSF lave-vaisselle résidentiels certifiés ne sont pas destinés aux établissements alimentaires autorisés.
- **LE CIRCUIT ÉLECTRIQUE DE CE LAVE-VAISSELLE DOIT ÊTRE MIS À LA TERRE.** Lisez les instructions d'installation pour de plus amples informations.
- Ce lave-vaisselle est conçu pour fonctionner avec un courant résidentiel normal (120 volts, 60 hertz). Utilisez un circuit équipé d'un fusible ou un disjoncteur de 15 ampères. Utilisez un fusible de 20 ampères si le lave-vaisselle est connecté avec un broyeur à déchets.
- Ne faites pas fonctionner le lave-vaisselle si tous les panneaux de carrosserie ne sont pas correctement en place.
- Pour éviter qu'une personne puisse s'enfermer à l'intérieur de l'appareil et/ou y suffoquer, retirez la porte ou le mécanisme de verrouillage de porte de tout lave-vaisselle inutilisé ou mis aux rebuts.
- Tenez vos bébés et enfants loin du lave-vaisselle en fonctionnement.
- Ne laissez pas vos enfants faire une utilisation abusive, s'asseoir, grimper ou jouer sur la porte ou les paniers du lave-vaisselle.
- Utilisez seulement les détergents et agents de rinçage recommandés pour lave-vaisselle.
- Placez les détergents et agents de rinçage hors de la portée des enfants.
- Ne modifiez pas les commandes.
- Ne lavez pas les articles en plastique à moins d'indication contraire sur les étiquettes. S'il n'y a aucune indication à cet effet vérifiez avec le fabricant. Les articles non recommandés pour être lavés au lave-vaisselle risquent de fondre et de créer un risque d'incendie.
- Si le lave-vaisselle vidange dans un broyeur à déchets, assurez-vous que ce dernier est complètement vide avant de mettre en marche le lave-vaisselle.

- Débranchez l'alimentation électrique au lave-vaisselle avant d'entreprendre tout travail d'entretien ou de réparation.
- Pour ranger les articles dans le lave-vaisselle:
  - Ranger les couteaux et articles pointus pour qu'ils ne risquent pas d'endommager le joint de la porte ou la cuve.
  - Placer les couteaux et articles pointus, manches vers le haut pour réduire le risque de coupures.
- Dans certains conditions, il est possible qu'il se produise une formation d'hydrogène dans la canalisation d'eau chaude in utilisée depuis 2 semaines ou plus. **L'HYDROGÈNE EST UN GAZ EXPLOSIF.** Si la canalisation d'eau chaude n'a pas été utilisée pendant un tel laps de temps, ouvrez tous les robinets d'eau chaude et laissez couler l'eau pendant plusieurs minutes avant d'utiliser le lave-vaisselle. Ceci permettra d'évacuer tout hydrogène accumulé. **L'HYDROGÈNE EST UN GAZ INFLAMMABLE.** Ne fumez ou n'allumez aucune flamme dans une telle situation.
- Les réparations doivent être faites par un technicien qualifié.
- Ne touchez pas l'élément chauffant pendant ou immédiatement après l'utilisation.
- Utilisez des soins déchargement du lave-vaisselle lorsque l'option **SANITIZE** a été sélectionné. Le contenu peut être chaude au toucher immédiatement après la fin du cycle.
- La vapeur d'eau de l'évén peut être chaude au toucher lorsque l'option **SANITIZE** a été sélectionné. Soyez prudent et ne laissez pas les jeunes enfants jouer autour ou toucher la zone d'évacuation du lave-vaisselle.
- N'entreposez et n'utilisez pas d'essences et combustibles ou d'autres produits inflammables à proximité de cet appareil ou de tout autre appareil électro-ménager.



## AVERTISSEMENT

Ce pictogramme vise à vous avertir de situations dangereuses susceptibles de causer des blessures graves, des brûlures, un incendie ou des chocs électriques.



## AVERTISSEMENT

Pour réduire les risques d'incendie, de choc électrique ou de blessures en utilisant votre lave-vaisselle, suivez les précautions qui s'imposent, incluant celles qui suivent.

# ENREGISTREMENT DE PRODUIT

Merci de choisir **Frigidaire**

Ce d & d'utilisation Le guide de soin fait partie de notre engagement à la satisfaction du client et de qualité u produit durant toute la durée de via de votre nouvel appareil.

Nous regardons votre achat comme commencement d'un rapport. Pour assurer notre capacité de continuer de vous servir, employer cette page pour enregistrer l'information sur le produit importe.

Date D'Achat

Numéro De Type

Numéro De Série

L'enregistrement de votre produit avec Frigidaire augmente notre capacité de vous servir. Vous pouvez s'enregistrer en ligne à **www.frigidaire.com** ou en laissant tomber votre carte d'enregistrement de produit dans le courrier.



## REMARQUE

Pourquoi l'Énergie unités efficaces exécuter cycles longs: Plusieurs facteurs sont importants pour laver vaisselle. L'utilisation de l'énergie de votre lave-vaisselle a été réduite par l'application plus de facteurs qui n'utilisent pas beaucoup d'énergie et moins de ceux qui utilisent plus. A la suite, vous verrez que le laver cycles prendra plus de temps.



## REMARQUE

Le lave-vaisselle est programmé pour se souvenir du dernier cycle, ce qui évite d'avoir à le reconfigurer à chaque fois. Pour démarrer le lave-vaisselle en utilisant les options sélectionnées au cours du dernier lavage, il suffit de tourner le bouton de Sélectionnée sur le cycle choisi et d'enfoncer le bouton START/CANCEL.



## REMARQUE

Pas tous les cycles et les options disponibles sur tous les modèles.



## REMARQUE

Informations très importantes-Lisez avant de faire fonctionner votre lave-vaisselle!

### Bruits Normaux de Fonctionnement

Ce lave-vaisselle ne génère pas le bruit des autres lave-vaisselle-IL EST PLUS SILENCIEUX!.

Votre lave-vaisselle avec un système de lavage à alimentation directe utilise des moteurs écoénergétiques pour les portions lavage etvidange du cycle que vous sélectionnez. Chaque cycle a une série de remplissages et de vidanges d'eau pour laver et rincer la vaisselle. Au début de chaque cycle, vous pouvez entendre ou ne pas entendre le moteur de vidange. Le prochain son que vous entendrez est l'eau projetée lorsqu'elle entre dans la cuve.

**VEUILLEZ PRENDRE NOTE:** Si vous comparez ce lave-vaisselle aux modèles précédents, vous serez surpris de ce que vous n'entendez PAS!

## Préparatifs

1. Charge Lave-vaisselle (voir Préparation et chargement de vaisselle).
2. Ajouter le détergent (Voir Lave-vaisselle Distributeur et détergents).
3. Ajouter l'agent de rinçage (voir Produit de rinçage)
4. Sélectionner le CYCLE désirée (voir Tableau des cycles). *Le voyant s'allume lorsqu'il est sélectionné.*
5. Sélectionnez le OPTIONS désirée (Voir les options énergétiques). *Le voyant s'allume lorsqu'il est sélectionné.*
6. Faites couler le robinet d'eau chaude lave-vaisselle le plus proche jusqu'à ce que l'eau est à ou près de 120°F pour une performance optimale (voir température de l'eau). Fermer le robinet.
7. Pour commencer, appuyez sur START / CANCEL.
8. Fermer la porte pour verrouiller.

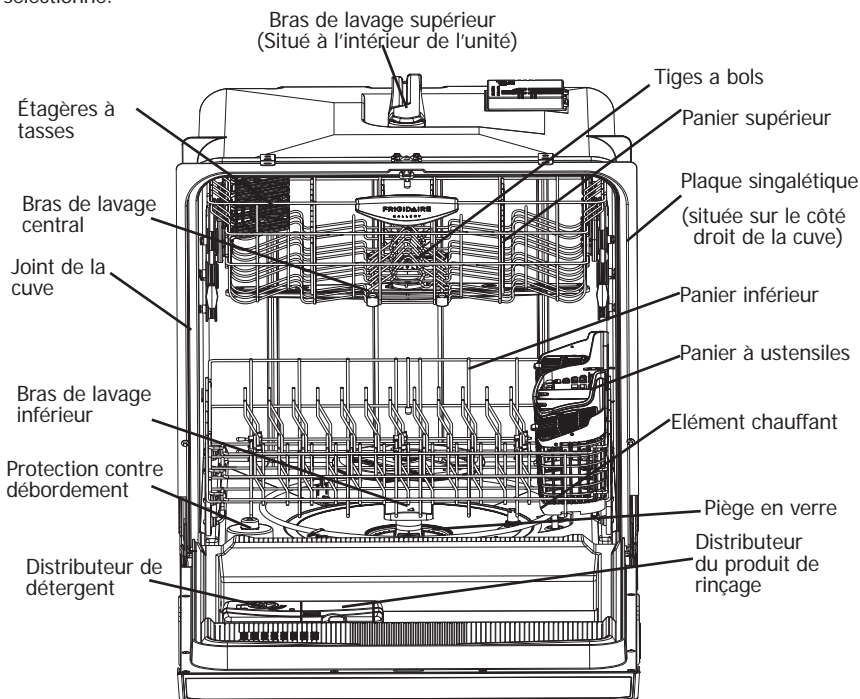


## REMARQUE

Lumières sur la console s'éteindra une fois que la porte est fermée et le cycle de lavage commence. Si vous préférez avoir les lumières restent sur la section Voir console lumières pour les instructions.

# CARACTÉRISTIQUES DE LAVE - VAISSELLE

Votre lave-vaisselle lave la vaisselle et les ustensiles en faisant gicler un mélange d'eau chaude et de détergent à travers les bras de lavage contre les surfaces souillées. Par la suite, le lave-vaisselle se remplit d'eau de manière à recouvrir le filtre. L'eau est ensuite pompée à travers le filtre et les bras de lavage. L'eau sale chargée de particules solides est pompée par le tuyau d'écoulement et remplacée par de l'eau propre. Le nombre de remplissages d'eau dépend du cycle sélectionné.



Les caractéristiques peuvent varier selon le modèle

## FONCTIONNEMENT DE L'APPAREIL

### Choix de Cycle de Lavage

Les durées de cycle sont approximatives et varieront avec des options choisies. L'eau chaude est nécessaire pour activer le détergent de lave-vaisselle et pour fondre des sols de nourriture grasse. L'eau chaude est nécessaire pour la meilleure vaisselle et les résultats de séchage. Le lave-vaisselle entrant de l'eau devrait être au moins 120°F (49°C) pour donner des résultats satisfaisants.



### REMARQUE

Lumières sur la console s'éteindra une fois que la porte est fermée et le cycle de lavage commence. Si vous préférez avoir les lumières restent sur la section Voir console lumières pour les instructions.

### Options (disponible sur certains modèles)

#### Hi-Temp Wash Option (Lavage Haute Température)

Lorsque l'option HI-TEMP WASH est sélectionnée, le lave-vaisselle porte la température de l'eau du lavage principal à environ 140°F (60°C).

Cette augmentation de la température de l'eau renforce l'action du détergent du lave-vaisselle pour enlever la graisse des ustensiles et les restes de nourriture plus efficacement et permet un séchage plus rapide de la vaisselle. Option HI-TEMP WASH est disponible sur POWER PLUS, NORMAL WASH et TOP RACK Cycles. HI-TEMP WASH est fournie automatiquement lorsque le cycle POWER PLUS est sélectionné.

Lorsque l'option HI-TEMP WASH est sélectionnée, le voyant s'allume et reste allumé jusqu'à la fin du cycle. Pour désactiver l'option HI-TEMP WASH, appuyez sur HI-TEMP WASH une deuxième fois. Le voyant s'éteint.

## Heat Dry/Air Dry (Sécher À La Chaleur / Sécher À L'Air)

L'utilisation de l'option HEAT DRY, en particulier en combinaison avec l'utilisation d'un agent de rinçage, améliorera le séchage. Si AIR DRY est sélectionné, le chauffage sera désactivé pendant la phase de séchage du cycle de lavage sélectionné. Ce sera un peu baisser la consommation d'énergie, mais augmente la probabilité que la vaisselle ne sèche complètement.

## Sahara Dry™ (Sahara Sec)

Lorsque l'option SAHARA DRY™ est sélectionnée, le lave-vaisselle augmente la température du rinçage final et prolonge le temps de séchage d'environ 20 minutes. L'option SAHARA DRY™ peut être utilisée avec tous les cycles, sauf CHINA CRYSTAL, ENERGY SAVER et RINSE ONLY. Pour de meilleures performances de séchage, appliquez également une augmentation de la température de lavage en sélectionnant HI-TEMP WASH ou encore mieux, l'option SANITIZE.

L'utilisation de l'option SAHARA DRY™ ne coûte que quelques cents par cycle. Vous pouvez choisir de ne pas utiliser l'option de séchage SAHARA DRY™. Cependant, certains articles de votre vaisselle ne seront pas tout à fait secs à la fin du cycle.

## Sanitize Option (Désinfecter)

Pour désinfecter votre vaisselle et verrerie, sélectionnez l'option SANITIZE. Lorsqu'il est sélectionné, le voyant s'allume et reste sur l'unité à la fin de la cycle. La température de l'eau dans le rinçage final sera élevée à 156°F (69°C). Cette option est disponible sur POWER PLUS, NORMAL WASH et les cycles de support supérieur. Seuls ces cycles de désinfection ont été conçus pour répondre aux exigences NSF.

*La durée du cycle en question sera prolongée jusqu'à ce que la température correcte de l'eau soit atteinte.* L'action de lavage se poursuit pendant le délai de chauffage de l'eau. Pour de meilleurs résultats, la température de l'eau devant être élevée doit être d'au moins 120°F (49°C).

Les critères de désinfection peut ne pas être satisfait en cas d'interruption du cycle, de panne de courant ou si la température de l'eau entrante est inférieure à 120°F (49°C).

Pour désactiver l'option SANITIZE, appuyez désinfecter une deuxième fois. Le voyant s'éteint.

## Favorite Cycle (Cycle Favori)

L'option FAVORITE CYCLE vous permet de programmer votre cycle et les options préférée en un seul bouton. Une fois programmé, il suffit de sélectionner FAVORITE CYCLE et sélectionnez START / CANCEL alors.

Pour programmer la FAVORITE CYCLE:

1. Choisissez votre programme et les options préférées
2. Appuyez sur FAVORITE CYCLE pendant 3 secondes.

L'affichage clignote pendant 2 secondes indiquant l'option FAVORITE CYCLE a été programmé. Pour modifier l'option FAVORITE CYCLE simplement répéter les étapes un et deux ci-dessus.

## Delay Start (Délai Démarrage)

L'option DELAY START vous permet de différer le départ de votre lave-vaisselle automatiquement de 1 à 24 heures.

Pour démarrer l'option DELAY START, appuyez sur DELAY START jusqu'à le délai souhaité apparaisse dans la fenêtre d'état. Une lumière s'allume indiquant les ans de retard été fixés et resteront jusqu'à ce que le cycle commence.

Pour annuler l'option DELAY START e **pour commencer le cycle sélectionné avant la période de retard est terminée**, appuyez sur START / CANCEL deux fois.

## Pour annuler un cycle

Il est possible d'annuler un cycle à n'importe quel moment du fonctionnement. Enfoncer le bouton START/CANCEL et le lave-vaisselle entamera un cycle de 90 secondes de vidange. A la fin de la vidange, sélectionner le cycle désiré.

## Verrouillage des commandes pour enfants

Pour empêcher les enfants de changer accidentellement le cycle de lave-vaisselle ou à partir le lave-vaisselle, verrouiller les commandes du lave-vaisselle, appuyez et maintenez DELAY START pendant 3 secondes. Un voyant lumineux sur la tablette graphique verrouillage s'allume lorsque les commandes sont locke et aucune nouvelle selections peuvent être faites jusqu'à ce que le verrou est libéré. Pour déverrouiller les commandes, appuyez sur DELAY START pendant 3 secondes, et le voyant s'éteint.

# FONCTIONNEMENT DE L'APPAREIL

## Voyants indicateurs d'état

Les lumières de la console fournissent des informations sur la sélection du cycle et la situation actuelle. Pendant le fonctionnement, alors que la porte est fermée, ces feux restent éteints et s'allument automatiquement lorsque la porte est ouverte. A la fin d'un cycle, la lumière propre s'allume. La lumière de désinfection viendra aussi sur si cette option a été sélectionnée et assainissement a été réalisé au cours du cycle de lavage.

## Fenêtre d'état

La fenêtre d'état, disponible sur certains modèles, indique l'activité suivante:

1H-24H.....	Nombre d'heures de retard de démarrage. La dernière heure sera décomptée en minutes.
CL.....	Fermer la porte du lave-vaisselle. Les signaux lumineux de la fenêtre se mettront également à clignoter pour indiquer le cycle en cours.
MINUTES.....	Nombre de minutes dans le cycle (1-199).
PF.....	Apparaît dans la fenêtre quand lave-vaisselle est d'abord connecté à l'alimentation ou lorsque l'alimentation est rétablie après une interruption. Pour effacer, sélectionnez START/CANCEL ou fermer la porte

Dans le cas peu probable que les dysfonctionnements de lave-vaisselle, affiche le Codee d'erreur «Uo», ou donne de mauvaises performances, vous pouvez appeler la clientèle Frigidaire Care Center au **1-800-944-9044**. Ils seront en mesure de fournir une assistance dans la résolution du problème et / ou la localisation d'un technicien agréé, si nécessaire.

## Voyants de la console

Si l'on souhaite que la console reste allumé lorsque la course, effectuer l'opération suivante: Avant de commencer un cycle, appuyez et maintenez le bouton POWER PLUS et RINSE ONLY simultanément jusqu'à ce que les voyants correspondants commencent à clignoter. Cela permet de garder les lumières de la console pendant le fonctionnement du cycle. Il suffit de répéter cette opération pour revenir au réglage précédent.

## Overlay (Présentation)



# FONCTIONNEMENT DE L'APPAREIL

Sur certains modèles, le DishSense™ Technology vérifie le degré de saleté de la vaisselle pour les cycles POWER PLUS, NORMAL WASH, TOP RACK et ENERGY SAVER cycles. Selon le degré de saleté, le détecteur détermine le besoin de remplissages d'eau supplémentaires pour nettoyer la vaisselle ou la suppression de remplissages d'eau inutiles. La durée des cycles et la quantité d'eau utilisée varient en fonction du degré de saleté de la vaisselle. La durée de cycle varie également en fonction des options sélectionnées et de la température de l'eau à l'arrivée. **Pas tous les cycles sont disponibles sur tous les modèles.**

## Cycle et Options Tableau

L'utilisation du vélo et destiné	Options disponibles: Pression; Température; Séchage	Eau par cycle	Durée * (approx.)
<b>Power Plus*</b> Recommandé pour casseroles, poêles, casseroles et vaisselle ayant charges légères à très sale.	Scour, Surge; Sanitize, Hi-Temp; Sahara, Heat, Air	7.3 - 9.6 gal. 28 - 36 L.	2 - 4 Hours
<b>Normal Wash*</b> Recommandé pour légèrement pour les charges très sales.	Scour, Surge, Spray; Sanitize, Hi-Temp, Normal; Sahara, Heat, Air	3.4 - 6.9 gal. 13 - 26 L.	1 1/4 - 3 1/2 Hours
<b>Quick Wash</b> Recommandé pour seulement charges légèrement sales.	Surge; Normal; Sahara, Heat, Air	5.4 gal. 20 L.	34 Min. (Air Dry Only)
<b>China Crystal</b> Recommandé pour peu sale Porcelaine, cristal ou autres articles délicats.	Surge, Spray; Normal; Heat, Air	6.0 gal. 23 L.	1 1/2 - 2 1/2 Hours
<b>Top Rack*</b> Recommandé pour de petites charges dans le panier supérieur seulement qui sont légers à très sale.	Scour, Surge, Spray; Sanitize, Hi-Temp, Normal; Sahara, Heat, Air	4.9 - 6.9 gal. 19 - 26 L.	2 1/2 - 3 1/2 Hours
<b>Energy Saver*</b> Recommandé pour les charges peu souillées.	Scour, Surge, Spray; Normal; Air	4.8 - 5.8 gal. 18 - 22 L.	1 1/2 - 2 1/2 Hours
<b>Rinse Only</b> Pour rincer la vaisselle qui sera lavée plus tard.	Surge	2.5 gal. 9 L.	16 Min. (Air Dry Only)

\* Cycle utilise sols fonction de détection pour déterminer la meilleure performance de lavage.

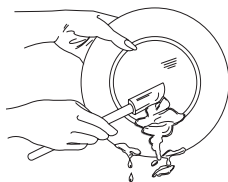
# PRÉPARATION ET CHARGEMENT DE LA VAISSLE

## Préparation de la vaisselle

Enlever tout gros morceau d'aliment, os, noyau, cure-dent etc... Le système de lavage à filtration continue enlèvera les particules d'aliments résiduels. Il faut également décoller les aliments brûlés avant de charger la vaisselle. Vider les verres et les tasses.

Les aliments comme la moutarde, la mayonnaise, le vinaigre, le jus de citron et les produits à base de tomate risquent de décolorer l'acier inoxydable et les plastiques s'ils restent sur la vaisselle pour une longue période de temps. À moins que le lave-vaisselle doit être utilisé à la fois, il est préférable d'effectuer une pré-rinçage ou utiliser le RINSE ONLY programme pour rincer ces saletés alimentaires.

- Charger les paniers de manière à ce que les gros articles ne gênent pas l'ouverture du distributeur de déterfif.
- Vérifier les recommandations du fabricant avant de laver tout article
- Si le lave-vaisselle vidange dans un broyeur d'aliments, **vous assurer qu'il est complètement vide avant de démarrer le lave-vaisselle.**



## Chargement du panier supérieur

**Caractéristiques et apparence des paniers et argenterie panier, comme indiqué peuvent varier selon le modèle.**

Le panier supérieur est conçu pour vous permettre de charger de nombreuses façons différentes un grand nombre d'ustensiles comprenant les tasses, les verres, les ustensiles à manche, les petites assiettes, les bols, etc.

Placez les verres dans le panier supérieur. Ils peuvent être cassés s'ils sont placés dans le panier inférieur.

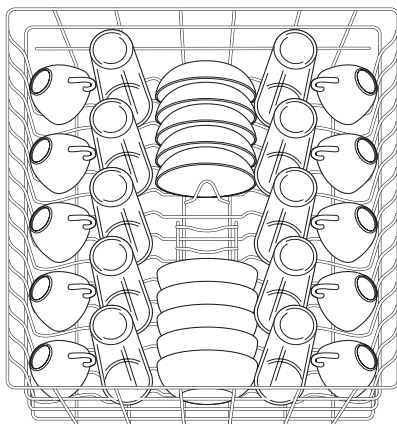
Les articles en plastique doivent être placés uniquement dans le panier supérieur. Ils peuvent fondre s'ils sont placés dans le panier inférieur.

Pour les articles à extrémités ouvertes vers le bas pour un meilleur nettoyage et de vidange.

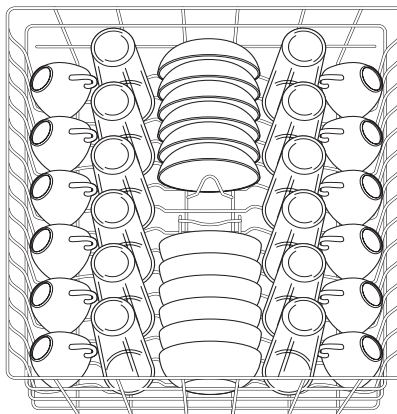
Il peut y avoir de la casses si des articles fragiles se touchent pendant le fonctionnement du lave-vaisselle.

Les couteaux et ustensiles à long manche peuvent être placés dans le panier supérieur.

Assurez-vous que rien ne passe à travers le fond du panier. Cela bloquerait la rotation du bras de lavage central.



Chargement standard pour 10 couverts



Chargement standard pour 12 couverts

Certains modèles possèdent un panier à tasses rabattable ou un panier à tasses/support de verres à pieds. Ils peuvent servir à charger deux niveaux de tasses, de verres à jus de fruit ou d'autres articles de petite taille. Échelonnez les articles sur le niveau supérieur de manière à ce que l'eau puisse atteindre toutes les surfaces internes. Replier cupshelves pour charger des grands verres.

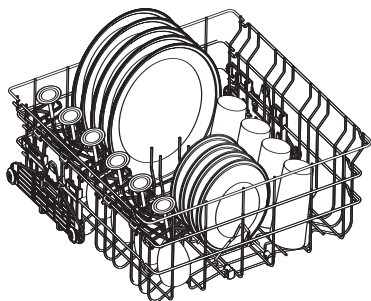


# PRÉPARATION ET CHARGEMENT DE LA VAISSLE

## Options du panier supérieur

Une option UPPER RACK peut être utilisée pour laver des ustensiles de forme diverse quand votre lave-vaisselle n'est pas plein. Quand le panier supérieur est plein de verres et que le panier inférieur est encore vide, vous n'avez plus à attendre pour laver les verres.

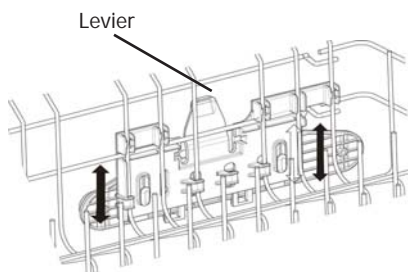
**STEMWARE HOLDER/CUFSHELF non disponible sur tous les modèles.**



## Panier supérieur réglable (disponible sur certains modèles)

Pour relever le panier supérieur, voyez la figure ci-dessous.

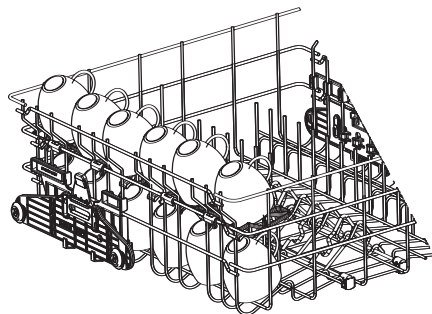
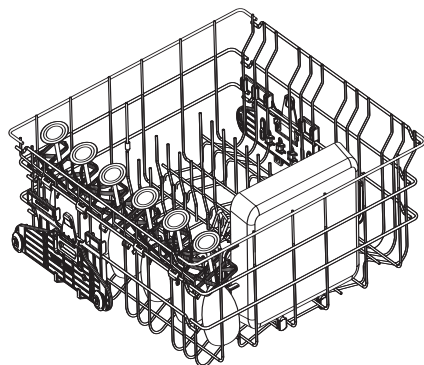
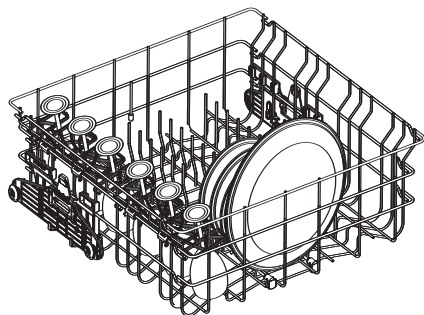
Appuyez sur le levier vers le centre du rack et tirez directement vers le haut sur le rack.



Pour réduire la partie supérieur du rack, appuyez sur le levier et poussez vers le bas sur le rack.

## Tiges à bols

Le capteur offre une souplesse ultime. Une fois fermé, charger les soucoupes ou la petite vaisselle. Ouvrez-le à moitié et c'est parfait pour charger les petites casseroles. Ouvrez-le complètement pour mettre les ustensiles qui sont difficiles à charger comme les cafetières ou les robots ménagers, etc. Au fur et à mesure des utilisations, vous trouverez de nombreuses autres façon d'utiliser cette caractéristique unique.



# PRÉPARATION ET CHARGEMENT DE LA VAISSLE

## Chargement du panier inférieur

**Caractéristiques et apparence des paniers et argenterie panier, comme indiqué peuvent varier selon le modèle.**

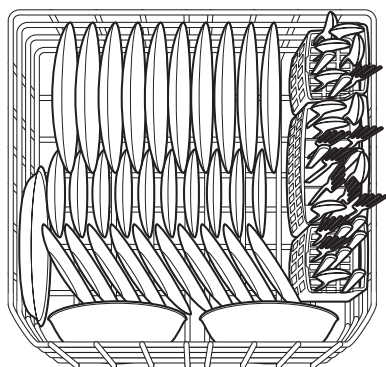
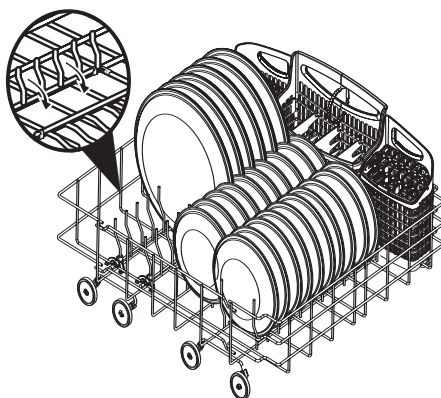
Le panier inférieur est idéal pour les assiettes, les soucoupes, les bols, et les batteries de cuisine. Les gros articles doivent être placés le long du bord afin de ne pas bloquer la rotation du bras gicleur. Pour de meilleurs résultats, placez les bols, les casseroles, et les poêlons avec la surface souillée vers le bas et vers le centre. Inclinez légèrement pour un meilleur écoulement de l'eau.

Vous assurer qu'aucun grand article ne bloque la rotation du bras gicleur.

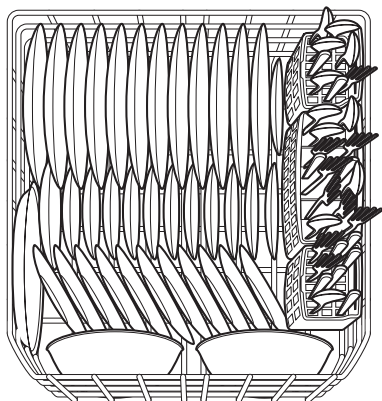
Vous assurer que les manches ne dépassent pas le fond du panier pour éviter de bloquer la rotation du bras gicleur.

## Dents repliables

Les dents repliables dans le panier inférieur facilitent le chargement des ustensiles très larges et difficiles à charger. Les dents peuvent être levées pour une utilisation normale ou repliées pour un chargement plus facile.



Chargement standard pour 10 couverts



Chargement standard pour 12 couverts

# PRÉPARATION ET CHARGEMENT DE LA VAISSILLE

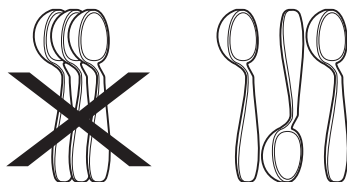
## Chargement du panier à ustensiles



### ATTENTION

Placer les articles (couteaux, brochette, etc) leur pointe vers le bas.

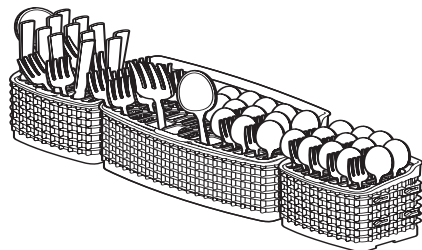
Sinon des blessures grave peuvent s'ensuivre



### Caractéristiques et apparence des paniers et argenterie panier, comme indiqué peuvent varier selon le modèle.

Mettre les ustensiles dans le panier à ustensiles quand celui-ci se trouve dans le panier inférieur ou poser le panier à ustensiles sur une table ou un plan de travail pour le remplir.

Pour panier avec des couvercles, de petits objets comme des chapeaux de biberons, couvercles de bocaux, porte-épis de maïs, etc, peuvent être placés dans une section couverte à les maintenir en place.



### Ajout d'un article

Pour ajouter ou retirer les articles après avoir démarré le cycle de lavage:

- Déverrouiller la porte et attendre quelques secondes que le lavage s'arrête avant d'ouvrir.
- Ajouter l'article, déplacer la porte à une position de quasi-fermé, et attendre quelques secondes tandis que l'air froid se développe lentement à l'intérieur du lave-vaisselle.
- Fermer la porte à fond pour poursuivre le cycle.

Utilisez suggéré modèles de chargement, comme indiqué, pour augmenter au lavage de l'argenterie.

S'assurer que rien ne dépasse du dessous du panier qui pourrait bloquer le bras gicleur.

Ne pas mélanger l'argenterie avec les couverts en acier inoxydable pour éviter d'endommager l'argenterie.

Quand les couvercles sont relevés, mélanger les articles dans chaque section du panier, certains se dirigeant vers le haut d'autres vers le bas, pour éviter de les emboîter. Les jets d'eau ne peuvent pas atteindre certains articles emboîtés.

# DISTRIBUTEUR ET DÉTERGENTS



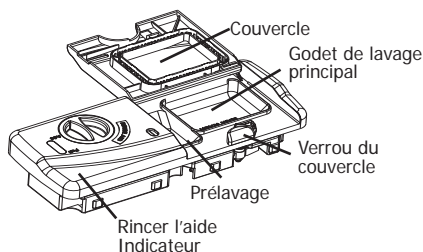
## ATTENTION

L'utilisation d'un détergent industriel peut endommager le serpentin et d'autres pièces du lave-vaisselle, entraînant ainsi des dommages à l'appareil et aux biens qui l'entourent. Utilisez uniquement des détergents à lave-vaisselle ménagers.

## Remplissage du distributeur de détersif

Le distributeur de détergent a deux distributeurs de détergent. Le plus petit est pour plus de la pré-lavage et la plus grande est de mise pour le lavage principal.

- Utiliser uniquement un détergent neuf pour lave-vaisselle automatique. D'autres types de détergent peuvent provoquer une formation de mousse excessive.
- Si l'on utilise les tablettes de détergent pour lave-vaisselle, il suffit de placer une tablette dans le godet principal de détergent et de fermer ce godet.
- Ajouter du détergent avant de commencer le cycle.
- Détergent dans un endroit frais, sec et jeter celles qui devient humide ou en grumeaux.



Si le couvercle est fermé sur la cuvette de lavage principale, ouvrir en appuyant sur le verrou du couvercle.

## Quelle quantité de détergent utiliser

La quantité de détergent à utiliser dépend de la dureté de l'eau. La dureté de l'eau est mesurée en grains par gallon. Lorsque la quantité de détergent est insuffisante, les résultats de lavage peuvent être insatisfaisants, et l'eau dure peut laisser un film ou des taches sur la vaisselle. L'utilisation d'une trop grande quantité de détergent dans l'eau douce peut entraîner la formation d'un film permanent par suite d'attaque par le détergent. La compagnie des esu, la compagnie d'adoucisseurs de votre région ou les services publics de la municipalité peuvent vous fournir la dureté de l'eau de votre secteur.



## REMARQUE

Pour maximiser la performance de votre lave-vaisselle, visitez [www.dishwashingexpert.com](http://www.dishwashingexpert.com) pour des conseils généraux en ce qui a trait à la performance et le fonctionnement de votre lave-vaisselle.

## Guide d'utilisation de détergent

Cycle	Eau douce (0-3 grains)	Eau moyennement dure (4-8 grains)	Eau dure (9-12 grains)	Eau très dure* (plus de 12 grains)
Heavy Wash, Power Plus or Normal Wash	2 cuillerées à thé (chaque godet-rempli au 1/4)	5 cuillerées à thé (chaque godet-rempli jusqu'au repère au-dessus de "Regular")	8 cuillerées à thé (chaque godet-entièrement rempli)	Chaque godet-entièrement rempli (adoucisseur d'eau recommandé)
Top Rack, Quick Wash, China Crystal or Energy Saver	2 cuillerées à thé (godet de lavage principal-rempli au 1/4)	5 cuillerées à thé (godet de lavage principal-rempli jusqu'au repère au-dessus de "Regular")	8 cuillerées à thé (godet de lavage principal-entièrement rempli)	Chaque godet-entièrement rempli (adoucisseur d'eau recommandé)
Rinse Only	Pas de détergent	Pas de détergent	Pas de détergent	Pas de détergent (adoucisseur d'eau recommandé)

En règle générale, utiliser une teaspoon pour chaque grain au-dessus de 12. Pour l'eau très dure, le détergent seul peut ne pas suffire et un adoucisseur d'eau est recommandé pour améliorer la qualité de l'eau et les performances de lavage. Toutefois, lorsque vous utilisez des pastilles ou sachets de détergent pour lave-vaisselle placez-en simplement un dans le contenant pour le lavage principal.

# FACTEURS QUI AFFECTE LE RENDMENT

## Produits de rinçage

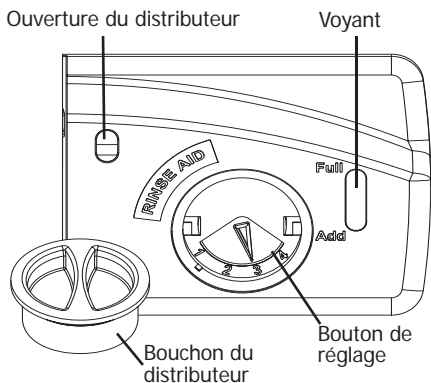
**Les produits de rinçage améliorent le séchage et réduisent les taches et les films d'eau.** L'eau glisse sur la vaisselle et ne forme pas de gouttelettes qui s'accrochent et qui laissent des taches sur les ustensiles.

Un distributeur situé à côté de la tasse de détergent, libère automatiquement une quantité mesurée de produit de rinçage lors du dernier rinçage. Si des taches et de mauvais séchage des problèmes, augmenter la quantité de produit de rinçage en tournant le sélecteur sur un chiffre plus élevé. Le bouton est situé sous le couvercle du distributeur. Le voyant est sombre quand il est plein et montrer clairement quand il est temps de remplir.

Pour ajouter du liquide de rinçage, tourner le bouchon de distribution 1/4 de tour dans le sens antihoraire et soulever. Versez le produit de rinçage jusqu'à ce que le liquide atteigne le niveau de remplissage indiqué Remplacer bouchon.

Ne pas dépasser le niveau de remplissage car cela provoquerait un trop-plein de mousse. En cas de débordement de liquide, essuyer avec un chiffon mouillé.

Le distributeur peut contenir de 35 à 140 lavages en fonction du réglage de la molette.



## Pression de l'eau

La canalisation d'alimentation d'eau chaude au lave-vaisselle doit fournir une pression d'eau entre 20 et 120 psi.

La pression d'eau peut être basse lorsqu'une machine à laver ou les douches fonctionnent. Attendez une réduction de l'utilisation d'eau avant de démarrer le lave-vaisselle.

## Température de l'eau

L'eau chaude est nécessaire pour de meilleurs résultats de lavage et de séchage. Pour donner des résultats satisfaisants, l'eau arrivant dans le lave-vaisselle doit avoir une température d'au moins 120°F (49°C).

Pour vérifier la température de l'eau arrivant dans le lave-vaisselle:

- Tournez le robinet d'eau chaude le plus proche du lave-vaisselle pendant quelques minutes pour dégager l'eau fraîche des tuyaux.
- Tenez un thermomètre de bonbons ou à viande sous l'eau pour vérifier la température.
- Si la température est inférieure à 120°F (49°C), faire augmenter le réglage du thermostat du chauffe-eau par une personne qualifiée.

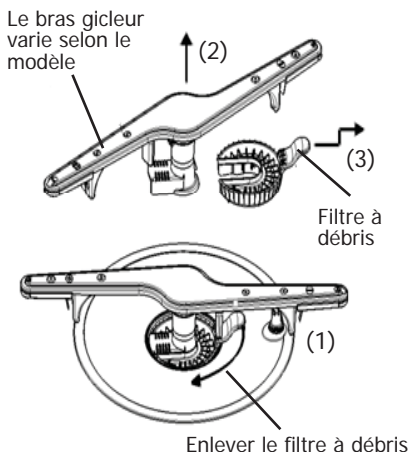


## IMPORTANT

**Avant de démarrer un cycle de lavage, faites couler l'eau chaude pour dégager l'eau fraîche du tuya d'arrivée d'eau.**

**L'option de séchage à chaud HEAT DRY, combinée à un agent de rinçage, améliorera les performances de séchage de votre lave-vaisselle. La consommation d'énergie nécessaire à l'utilisation de l'option de séchage à chaud HEAT DRY coûte moins de quelques cents par cycle. Vous pouvez choisir de ne pas utiliser l'option de séchage à chaud HEAT DRY. Cependant, certains articles de votre vaisselle ne seront pas tout à fait secs à la fin du cycle.**

# ENTRETIEN ET NETTOYAGE



## Pour vider le filtre à débris :

1. Saisissez la poignée du filtre à débris et tournez-la 90° dans le sens horaire tout en appuyant sur le centre du bras de lavage.
2. Saisissez le bras gicleur dans le centre et soulevez l'ensemble bras gicleur et filtre à débris vers le haut et l'extérieur du lave-vaisselle.
3. Inclinez l'ensemble au dessus d'un contenant approprié et tapez-le pour vider le filtre à débris.

OU, séparez le filtre à débris - tirez la poignée du filtre à débris vers vous, puis vers le haut, puis encore plus vers vous pour le glisser hors du reste de l'ensemble; videz-le dans un contenant approprié; puis glissez le filtre à débris dans l'ensemble.

4. Remettez l'ensemble en place, appuyez sur le bras au centre et tournez la poignée du filtre à débris 90° dans le sens antihoraire en vous assurant que le filtre à débris soit selon l'orientation illustrée dans l'image ci-dessus. **Pour éviter des dommages à votre unité assurez-vous que le bras gicleur et le filtre à débris soient bien fermés en place.**



## AVERTISSEMENT



### Risques de brûlure

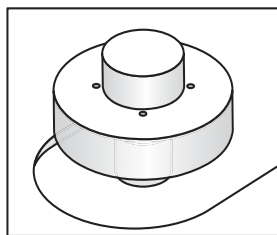
Laissez refroidir l'élément chauffant avant de nettoyer l'intérieur  
Dans le cas contraire il pourrait en résulter des brûlures.

**Porte extérieure** - Nettoyez la porte extérieure avec de l'eau chaude savonneuse et un torchon ou une éponge. Rincez avec de l'eau propre et un linge sec. N'utilisez pas de nettoyeurs rugueux.

**Intérieur** - L'intérieur du lave-vaisselle incluant le filtre est auto-nettoyant avec usage normal. Si besoin, nettoyez autour de la zone du joint de la cuve avec un linge humide. Le filtre est auto-nettoyant. Un filtre à débris situé dans le centre du filtre est conçu pour amasser les morceaux de verre brisé, de pailles, d'os et de noyaux.

**Trop-plein**- empêche le lave-vaisselle de trop se remplir. Il est situé dans le coin avant gauche de la cuve.

- Nettoyez occasionnellement avec un nettoyant domestique contenant du vinaigre ou un javelisant pour dissoudre toute accumulation. ou un javelisant pour dissoudre toute accumulation.
- Le trop-plein doit pouvoir se soulever facilement d'un pouce. S'il ne fonctionne pas facilement, soulevez-le et nettoyez le dessous.



## REMARQUE

L'eau dure peut causer le dépôt de ligne accumulation à l'intérieur du lave-vaisselle. Pour les instructions de nettoyage voir "Removing Spots and Film" section.

## Entretien du tuyau de ventilation de vidange

Si un tuyau de ventilation de vidange est installé pour votre lave-vaisselle encastré, assurez-vous qu'il est propre de manière à ce que le lave-vaisselle puisse vidanger correctement. Un tuyau de ventilation de vidange est monté habituellement sur le dessus de comptoir et peut être inspecté en enlevant le bouchon. Ceci ne fait pas partie de votre lave-vaisselle et n'est pas couvert par la garantie.



### REMARQUE

Voir instructions d'installation pour de plus amples informations



### ATTENTION

#### Risque de dommage matériel

Des températures de gel peuvent provoquer des fuites de conduites d'eau. Assurez-vous que toutes les conduites d'eau au lave-vaisselle et ses canalisations intérieures sont protégées. Dans le cas contraire, il pourrait résulter des dommages matériels.

## Protection hivernale

Un lave-vaisselle laissé à un endroit non chauffé doit être protégé du gel. Demandez à une personne qualifiée de faire ce qui suit:

### De débrancher les services d'alimentation:

1. Fermez le courant électrique au lave-vaisselle à la source d'alimentation en retirant les fusibles ou fermant le disjoncteur de circuit.
2. Fermez l'alimentation d'eau.
3. Placez un récipient sous le robinet d'arrivée d'eau. Débranchez la canalisation d'eau du robinet d'arrivée d'eau et vidangez dans le récipient.
4. Déconnectez le tuyau de vidange de la pompe et vidangez l'eau dans le récipient.

### Pour rétablir le service:

1. Ligne directe de l'eau de décharge dans une casserole et ouvrir le robinet pour rincer la ligne.
2. Rebranchez l'eau, le tuyau de vidange et le courant électrique.
3. Ourvez l'eau et le courant électrique.
4. Remplir les deux distributeurs de détergent et faire fonctionner le lave-vaisselle en cycle POWER PLUS et HEAVY WASH.
5. Vérifiez les connexions pour assurer qu'elles sont dénuées de fuite.



# SOLUTIONS AUX PROBLÈMES USUELS

**Avant de faire appel à un technicien, consultez la liste qui suit. Cela peut vous épargner du temps et de l'argent. Cette liste porte sur des problèmes d'utilisation courante qui ne sont causés ni par un défaut de fabrication ni par un matériel défectueux de votre lave-vaisselle.**



## REMARQUE

Pour maximiser la performance de votre lave-vaisselle, visitez [www.dishwashingexpert.com](http://www.dishwashingexpert.com) pour des conseils généraux en ce qui a trait à la performance et le fonctionnement de votre lave-vaisselle.

### Salissures d'aliments encore sur la vaisselle

- Choisissez un autre cycle avec temps de lavage plus long.
- Assurez-vous que le chargement du panier est adéquat-évitée l'empilage d'articles.
- La pression d'eau du domicile peut être trop basse-devrait être 20 à 120 livres par pouce carré (psi).
- Vérifiez la température d'eau entrante. Elle devrait être à environ 120°F (49°F). (Voir Facteurs affectant la performance).
- Vérifiez la dureté de l'eau. Pour l'eau extrêmement dure, il peut être nécessaire d'installer un adoucisseur d'eau. (Voir Tableau des détergents).
- Utilisez du détergent frais.
- Assurez-vous que les articles ne bloquent pas les bras gicleurs, les empêchant de tourner.
- Ne chargez pas trop le lave-vaisselle (Voir Préparer et charger la vaisselle).
- Assurez-vous que le filtre à débris est entretenu et installé correctement (Voir Entretien et nettoyage).

### Vaisselle pas sèche

- Sélectionnez l'option sécher à la chaleur (heat) ou Sahara™.
- Assurez-vous que le distributeur de produit de rinçage est rempli.
- Augmentez la décharge de produit de rinçage. (Voir Produit de rinçage).
- Vérifiez la température d'eau entrante. Assurez-vous qu'elle est à au moins 120°F (49°F).
- Assurez-vous que le chargement est adéquat-évitée l'empilage d'articles.

- Les tasses avec un fond concave accumuleront de l'eau. Chargez-les complètement à gauche et à droite du panier supérieur de sorte qu'elles seront retenues en position inclinée.
- Les contenants, bols, chaudrons/poêles, et toute vaisselle avec des surfaces concaves qui peuvent amasser l'eau devraient être placés dans le panier face ou à angle vers le bas de sorte que l'eau puisse être drainée même du point le plus bas.
- Les articles en plastique peuvent devoir être essuyés avec un linge.

### Verrerie/Coutellerie tachetée ou trouble

- Vérifiez la dureté de l'eau. Pour l'eau extrêmement dure, il peut être nécessaire d'installer un adoucisseur d'eau. (Voir Tableau des détergents).
- La température de l'eau est possiblement basse. Évitez les températures d'eau extrêmement basses ou hautes. (Voir Facteurs affectant la performance).
- Évitez le surchargement et le mauvais chargement. (Voir Préparer et charger la vaisselle).
- Utilisez du détergent frais. Le vieux détergent est inefficace.
- Assurez-vous que le distributeur de produit de rinçage est rempli.
- Assurez-vous que la bonne quantité de détergent est utilisée pour le cycle sélectionné. (Voir Distributeur de détergent).
- La pression d'eau du domicile peut être trop basse-elle devrait être 20 à 120 livres par pouce carré (psi).

### Vaisselle ébréchée

- Chargez avec soin et ne surchargez pas. (Voir Préparer et charger la vaisselle).
- Placez les articles délicats dans le panier supérieur.
- Placez sécuritairement les verres contre les broches et non par-dessus les broches.
- Chargez les articles de façon sécuritaire et afin qu'ils ne bougent pas en ouvrant et en fermant les paniers. Ouvrez et fermez les paniers lentement.
- Assurez-vous que les grands verres et les verres à pied ne touchent pas au haut de la cuve lorsque le panier est fermé.
- La porcelaine fine antique et le cristal devraient être lavés à la main.



# SOLUTIONS AUX PROBLÈMES USUELS

## Débordement

- Du produit de rinçage renversé peut produire de la mousse et mener à un débordement. Essuyez tous renversements avec un linge humide.

## Vaisselle tachée ou décolorée

- Le thé et le café peuvent tacher les tasses. Enlevez les taches en lavant à la main dans une solution de 1/2 tasse (120 ml) d'eau de Javel et un litre (1 L) d'eau chaude. Rincez complètement.
- Les dépôts de fer dans l'eau peuvent causer un film jaune ou brun. Un filtre spécial installé dans la conduite d'alimentation d'eau corrigera ce problème. (Voir Enlever les taches et le film).
- Les ustensiles en aluminium peuvent laisser des marques grises/noires lorsqu'ils se frottent contre d'autres articles. Chargez correctement.
- Certains aliments avec une acidité élevée peuvent causer une décoloration de l'acier inoxydable et des plastiques si laissés pour une longue période. Utilisez le cycle Rinse Only ou rincez à la main si le lave-vaisselle n'est pas rapidement utilisé.
- Mélanger des ustensiles en acier inoxydable et en argent dans le panier d'ustensiles peut causer des piqûres des lames en acier inoxydable. Évitez de mélanger l'acier inoxydable et l'argent.

## Eau dans le fond de la cuve

- De l'eau qui reste dans le fond de la cuve une fois le cycle complété n'est pas normal. Si de l'eau reste dans le fond de la cuve, le lave-vaisselle peut ne pas drainer correctement. (Voir Lave-vaisselle ne draine pas correctement).

## Le cycle prend beaucoup de temps

- Le cycle peut avoir été allongé automatiquement pour atteindre des températures clés à cause de certains facteurs tels l'alimentation d'eau fraîche ou de grosses charges de vaisselle.
- L'option Delay Start peut avoir été sélectionnée.
- Choisissez des options de température plus basse pour raccourcir le cycle.
- Les cycles qui détectent la salissure s'ajustent automatiquement pour assurer un bon lavage - plus il y a de salissure plus long sera le cycle.

## Gravures

- Utiliser trop de détergent spécialement dans de l'eau douce ou adoucie cause des dommages qui ressemblent à un film mais qui ne peuvent pas être enlevés.
- Ajustez la quantité de détergent selon la dureté de l'eau. (Vérifier Tableau des détergents).
- Abaissez la température de l'eau en sélectionnant une des options de température plus basse.

## Détergent laissé dans les contenants

- Le détergent est peut-être vieux. Jetez et utilisez du détergent frais.
- Assurez-vous que la charge de vaisselle n'empêche pas l'eau du gicleur d'entrer dans le contenant de détergent.
- Assurez-vous que le cycle est complété.
- Assurez-vous que les articles ne bloquent pas le distributeur de détergent et l'empêchent d'ouvrir.

## Fuites du lave-vaisselle

- Assurez-vous que le joint de la porte soit pressé dans son sillon de montage, se rende au fond de la cuve et ne s'étend pas au delà de la nervure d'extrémité de sorte à interférer avec la fermeture de la porte.
- Du produit de rinçage renversé peut produire de la mousse et mener à un débordement. Essuyez tous renversements avec un linge humide.
- Assurez-vous que le lave-vaisselle est de niveau. (Voir Instructions d'installation).
- Évitez l'excès de mousse en utilisant la bonne quantité de détergent désigné pour les lave-vaisselle automatiques.
- Assurez-vous que le lave-vaisselle est de niveau. (Voir Instructions d'installation).

## Bruits normaux que vous entendrez

- Les bruits normaux incluent le remplissage d'eau, la pulvérisation de l'eau, le drainage et les bruits de moteur.
- Il y a un changement remarquable dans le bruit lorsque l'action de lavage passe entre le bras gicleur inférieur et celui du milieu. Cela est normal puisque chaque bras gicleur a son propre bruit.
- Il est normal que le lave-vaisselle arrête (aucun bruit) lorsque l'action de lavage passe entre les bras gicleurs inférieur et du milieu.

# SOLUTIONS AUX PROBLÈMES USUELS

## Le lave-vaisselle ne fonctionne pas

- Assurez-vous que le disjoncteur n'est pas déclenché ou qu'un fusible n'a pas sauté.
- Assurez-vous que l'alimentation d'eau est en marche.
- Assurez-vous que le cycle est réglé correctement. (Voir Instructions de fonctionnement).
- Le lave-vaisselle est-il réglé avec l'option Delay Start.
- Assurez-vous que la porte est fermée et verrouillée.

## Le lave-vaisselle ne se remplit pas

- Assurez-vous que l'alimentation d'eau est en marche.
- Assurez-vous que le protecteur de trop plein se déplace librement vers le haut et vers le bas. (Voir la section Protecteur de trop plein).

## Le lave-vaisselle ne draine pas correctement

- Si l'unité est branchée à un broyeur à déchets, assurez-vous que le broyeur est vide.
- Assurez-vous que le bouchon défonçable a été enlevé de l'intérieur de l'entrée du broyeur à déchets.
- Assurez-vous que le boyau de drainage n'est pas coudé.
- Assurez-vous que le cycle est complété, et non en pause.
- Assurez-vous que le filtre à débris est entretenu et installé correctement pour éviter les blocages (Voir Entretien et nettoyage).

## Le lave-vaisselle dégage une odeur

- La vaisselle sale laissée dans le lave-vaisselle trop longtemps peut créer une odeur. Utilisez le cycle Rinse Only (Rinçage seulement).
- Une odeur de « neuf » se dégagera suite à l'installation. Ceci est normal.
- Assurez-vous que l'unité draine correctement. (Voir Le lave-vaisselle ne draine pas correctement).

## Taches sur l'intérieur de la cuve

- Laver de grandes quantités de vaisselle avec des salissures à base de tomates peut causer une apparence rose/orange. Cela n'affectera pas la performance et pâliera graduellement avec le temps. Pré-rincer ou utiliser le cycle Rinse Only réduira les chances de maculage. Utiliser l'option de séchage sans chaleur atténuera le maculage.

## Aucun voyant allumé

- Il est prévu que les voyants de la console s'éteignent lorsque la porte est fermée. Pour savoir comment changer cela, voir Voyants indicateurs d'état dans la section Instructions de fonctionnement.

## Enlever les taches et le film

L'eau dure peut causer une accumulation de dépôt de chaux sur l'intérieur du lave-vaisselle. La vaisselle et les verres peuvent aussi avoir des taches et un film pour un nombre de raisons. (Voir la section Verrerie/Coutellerie tachetée ou trouble). Pour enlever l'accumulation, et le film, nettoyez en utilisant les instructions suivantes :

1. Chargez de la vaisselle et des verres propres de façon normale. Ne chargez aucun ustensile en métal ou argenterie.
2. N'ajoutez pas de détergent.
3. Sélectionnez le cycle NORMAL WASH. Fermez la porte. Appuyez sur la touche START/CANCEL.
4. Laissez le lave-vaisselle fonctionner jusqu'à ce qu'il débute le second remplissage d'eau (environ 8 minutes).
5. Ouvrez la porte, versez 2 tasses de vinaigre blanc dans le fond du lave-vaisselle.
6. Fermez la porte et laissez le cycle terminer.

Your appliance is covered by a one year limited warranty. For one year from your original date of purchase, Electrolux will pay all costs for repairing or replacing any parts of this appliance that prove to be defective in materials or workmanship when such appliance is installed, used and maintained in accordance with the provided instructions.

## Exclusions

**This warranty does not cover the following:**

1. Products with original serial numbers that have been removed, altered or cannot be readily determined.
2. Product that has been transferred from its original owner to another party or removed outside the USA or Canada.
3. Rust on the interior or exterior of the unit.
4. Products purchased "as-is" are not covered by this warranty.
5. Food loss due to any refrigerator or freezer failures.
6. Products used in a commercial setting.
7. Service calls which do not involve malfunction or defects in materials or workmanship, or for appliances not in ordinary household use or used other than in accordance with the provided instructions.
8. Service calls to correct the installation of your appliance or to instruct you how to use your appliance.
9. Expenses for making the appliance accessible for servicing, such as removal of trim, cupboards, shelves, etc., which are not a part of the appliance when it is shipped from the factory.
10. Service calls to repair or replace appliance light bulbs, air filters, water filters, other consumables, or knobs, handles, or other cosmetic parts.
11. Surcharges including, but not limited to, any after hour, weekend, or holiday service calls, tolls, ferry trip charges, or mileage expense for service calls to remote areas, including the state of Alaska.
12. Damages to the finish of appliance or home incurred during installation, including but not limited to floors, cabinets, walls, etc.
13. Damages caused by: services performed by unauthorized service companies; use of parts other than genuine Electrolux parts or parts obtained from persons other than authorized service companies; or external causes such as abuse, misuse, inadequate power supply, accidents, fires, or acts of God.

## DISCLAIMER OF IMPLIED WARRANTIES; LIMITATION OF REMEDIES

CUSTOMER'S SOLE AND EXCLUSIVE REMEDY UNDER THIS LIMITED WARRANTY SHALL BE PRODUCT REPAIR OR REPLACEMENT AS PROVIDED HEREIN. CLAIMS BASED ON IMPLIED WARRANTIES, INCLUDING WARRANTIES OF MERCHANTABILITY OR FITNESS FOR A PARTICULAR PURPOSE, ARE LIMITED TO ONE YEAR OR THE SHORTEST PERIOD ALLOWED BY LAW, BUT NOT LESS THAN ONE YEAR. ELECTROLUX SHALL NOT BE LIABLE FOR CONSEQUENTIAL OR INCIDENTAL DAMAGES SUCH AS PROPERTY DAMAGE AND INCIDENTAL EXPENSES RESULTING FROM ANY BREACH OF THIS WRITTEN LIMITED WARRANTY OR ANY IMPLIED WARRANTY. SOME STATES AND PROVINCES DO NOT ALLOW THE EXCLUSION OR LIMITATION OF INCIDENTAL OR CONSEQUENTIAL DAMAGES, OR LIMITATIONS ON THE DURATION OF IMPLIED WARRANTIES, SO THESE LIMITATIONS OR EXCLUSIONS MAY NOT APPLY TO YOU. THIS WRITTEN WARRANTY GIVES YOU SPECIFIC LEGAL RIGHTS. YOU MAY ALSO HAVE OTHER RIGHTS THAT VARY FROM STATE TO STATE.

## If You Need Service

Keep your receipt, delivery slip, or some other appropriate payment record to establish the warranty period should service be required. If service is performed, it is in your best interest to obtain and keep all receipts. Service under this warranty must be obtained by contacting Electrolux at the addresses or phone numbers below.

This warranty only applies in the USA and Canada. In the USA, your appliance is warranted by Electrolux Major Appliances North America, a division of Electrolux Home Products, Inc. In Canada, your appliance is warranted by Electrolux Canada Corp. Electrolux authorizes no person to change or add to any obligations under this warranty. Obligations for service and parts under this warranty must be performed by Electrolux or an authorized service company. Product features or specifications as described or illustrated are subject to change without notice.

### USA

**1.800.944.9044**

Frigidaire

10200 David Taylor Drive

Charlotte, NC 28262

### Canada

**1.800.265.8352**

Electrolux Canada Corp.

5855 Terry Fox Way

Mississauga, Ontario, Canada  
L5V 3E4

