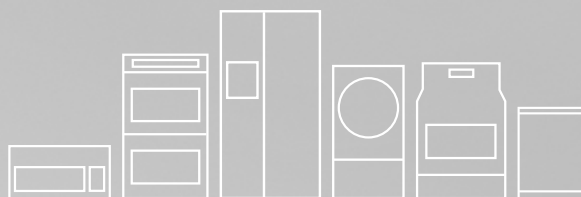


FRIGIDAIRE®

Todo acerca del

uso y cuidado

de su Lavavajillas



ÍNDICE DE CONTENIDO

Instrucciones importantes de seguridad	2	Dispensador y detergentes.....	12
Registro del producto	3	Factores que afectan el rendimiento	13
Características.....	4	Cuidado y limpieza	14
Instrucciones de uso	5	Soluciones a problemas comunes	16
Preparación y carga de platos	8	Garantía	19

INSTRUCCIONES IMPORTANTES DE SEGURIDAD



ADVERTENCIA

Leer todas las instrucciones antes de usar esta aplicación.

Para su Seguridad

- Use su lavavajillas solamente e acuerdo con las instrucciones de Guía del propietario.
- Las instrucciones incluidas en este Manual del Usuario, no pueden durir todas las situaciones o condiciones posibles que puedan presentarse. Por lo tanto, se debe usar sentido común y tener cuidado cuando se instala, se hace funcionar y se repara cualquier artefacto.
- NSF lavavajillas residenciales certificados no están destinados a los establecimientos alimentarios autorizados.
- EL LAVAVAJILLAS DEBE TENER CONEXION A TIERRA. Para más detalles, lea las instrucciones de instalación.
- Este lavavajillas está diseñado para funcionar con la corriente de la casa (120 V, 60Hz). Use un circuito que tenga un fusible o interruptor de circuitos de 15 amperios. Use un fusible de 20 amperios, si el lavavajillas está conectado a un triturador de desperdicios.
- No haga funcionar el lavavajillas a menos que todos los paneles de inclusion estén colocados en el lugar que les corresponda.
- Para evitar que alguien quede atrapado o se asfixie, saque la puerta o el mecanismo de cierre de todo lavavajillas que se haya desechado o no se esté usando.
- No permita que los niños y bebés se acerquen al lavavajillas cuando este funcionando.
- No deje que los niños usen la puerta ni las rejillas del lavavajillas para sentarse, pararse o jugar ni que abusen de las mismas.
- Use solamente los detergentes y agentes de enjuague recomendados para lavavajillas.
- Mantenga los detergentes y los agentes de enjuague fuera del alcance de los niños.
- Si el desagüe del lavavajillas pasa por un triturador de desperdicios, asegúrese de que éste se encuentre completamente vacío antes de hacer funcionar el lavavajillas.
- Las reparaciones las debe hacer un técnico calificado.
- No trate de modificar los controles.
- No toque el elemento calefactor durante o inmediatamente después del uso.
- Antes de hacer el servicio, desconecte la corriente eléctrica del lavavajillas.
- Tenga cuidado de descargar el lavavajillas cuando la opción SANITIZE ha sido seleccionado. El contenido puede estar caliente al tacto inmediatamente después del final del ciclo.

- No lave artículos de plástico a menos que tengan indicaciones de que se puede hacerlo tales como "dishwasher safe" u otra frase equivalente. De no haber indicaciones, pregúntele al fabricante cuáles son las recomendaciones. Los artículos que no son seguros para lavarse en el lavavajillas pueden crear un peligro de incendio.
- El vapor de agua de la rejilla de ventilación puede estar caliente al tacto cuando la opción SANITIZE ha sido seleccionado. Tenga cuidado y no permita que los niños pequeños jueguen cerca o toque el área de ventilación del lavavajillas.
- Cuando coloque los artículos que se van a lavar:
 - Coloque los artículos cortantes y los cuchillos en forma tal que no vayan a dañar el sello de la puerta ni la tina.
 - Coloque los objetos cortantes y los cuchillos con el mango hacia arriba para evitar cortarse.
- Bajo ciertas condiciones, se puede producir gas hidrógeno en los sistemas de agua caliente que no se han usado por dos a más semanas. **EL HIDROGENO ES EXPLOSIVO** Si el sistema de agua caliente no se ha usado por mucho tiempo, antes de usar el lavavajillas, abra los grifos y deje correr el agua caliente por varios minutos. Esto dejará salir cualquier gas hidrógeno que se haya acumulado. **EL GAS HIDROGENO ES INFLAMABLE.** No fume ni use una llama durante este tiempo.
- No guarde ni use materiales combustibles, gasolina ni otros vapores y líquidos inflamables cerca de este artefacto ni de cualquier otro.



ADVERTENCIA

Para disminuir el riesgo de incendio, choque eléctrico o lesiones cuando esté usando su lavavajillas, siga las precauciones básicas incluyendo las siguientes:



ADVERTENCIA

Este símbolo la alertará sobre peligros de lesiones, quemaduras, incendios y choque eléctrico.

REGISTRO DEL PRODUCTO

Gracias por elegir **Frigidaire**

Uso y cuidado la guía del cuidado es parte de nuestra comisión a la satisfacción del cliente y de calidad del producto a través de la vida de servicio de tu nueva aplicación.

Vemos tu compra como el principio de una relación. Para asegurar nuestra capacidad de continuar sirviendote, utilizar por favor esta página para registrar la información de producto importante.

Fecha de la Compra

Número de Modelo

Número de Serie

El registro de tu producto con Frigidaire realza nuestra capacidad de servirte. Puedes colocarse en línea en www.frigidaire.com o cayendo tu tarjeta de registro del producto en el correo.



NOTA

¿Por qué la energía eficiente ha procurado incorporar unidades larga: Varios factores son importantes para lavar vajilla. El uso de energía de su lavavajillas fue reducida mediante la aplicación de los factores que no utilizan tanta energía y menos de las que utilizan más. Como resultado, usted verá que el lavar ciclos tomar más tiempo.



NOTA

El lavavajillas está programado para recordar el último ciclo, de modo que no es necesario ajustarlo cada vez. Para poner en funcionamiento el lavavajillas usando el mismo ciclo y las opciones seleccionadas en el lavado anterior, simplemente oprima la tecla "START/CANCEL".



NOTA

No todos los ciclos y las opciones disponibles en todos los modelos.



NOTA

Luces en la consola permanecerán en vez que la puerta se cierra y comienza el ciclo de lavado. Si se prefieren tener las luces se apagan, mientras que el ciclo se está ejecutando ver sección Luces de la consola para obtener instrucciones.



NOTA

Información muy importante - Léase antes de poner en funcionamiento el lavavajillas!

Sonido normal de funcionamiento

Este lavavajillas no suena como la mayoría - ES MÁS SILENCIOSO.

Su sistema de lavado de alimentación directa usa motores de bajo consumo energético para las fases de lavado y secado del ciclo que seleccione. Cada ciclo cuenta con una serie de llenados y drenajes de agua para lavar y secar la vajilla. Cuando comience el ciclo, es probable que no oiga el motor de drenaje. El próximo sonido que oirá será el del agua que salpica al entrar en la cuba.

TENGA EN CUENTA: Si compara este lavavajillas con modelos anteriores, le sorprenderá lo silencioso que este resulta.

Cómo empezar

1. Cargue el lavavajillas (Vea la sección Preparando y cargando los platos).
2. Agregue el detergente (See Lavavajillas Distribuidor y Detergentes).
3. Añadir abrillantador (Ver Agente de Enjuague).
4. Seleccione el CYCLE deseado (Ver la Tabla de Ciclos). La luz indicadora se encenderá al realizar la selección.
5. Seleccione la OPTION deseada (Consulte Opciones de energía). La luz indicadora se encenderá al realizar la selección.
6. Abra el grifo de agua caliente más cercano al lavavajillas hasta que el agua esté a una temperatura aproximada de 49° C (120° F) para lograr un desempeño óptimo (ver Temperatura del agua). Cierre el grifo.
7. Para comenzar, pulse la tecla START/CANCEL y cierre con firmeza la puerta en 4 segundos.

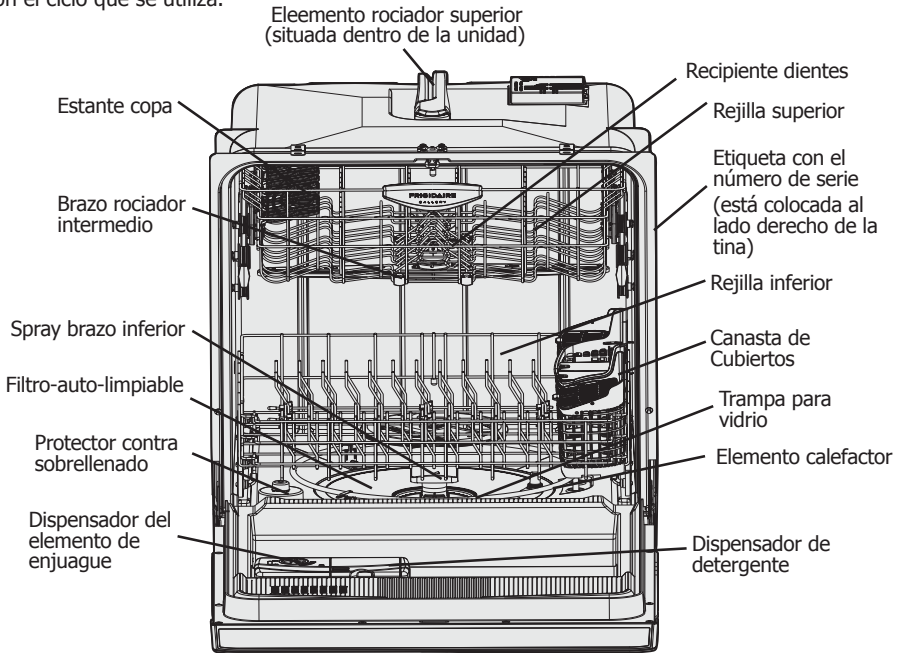


NOTA

Si se abre la puerta del lavavajillas mientras la unidad está en funcionamiento, el START / CANCEL debe ser presionado y la puerta se cerró de inmediato para devolver la unidad al ciclo seleccionado y la opción, esto debe ocurrir dentro de los 10 minutos para que la unidad para continuar el ciclo.

CARACTERÍSTICAS

Su lavavajillas limpia los platos rociando una mezcla de agua caliente y detergente a través de los brazos rociadores sobre las superficies sucias. En primer lugar, el lavavajillas se llena con agua que cubre el área de filtro. El agua se bombea a continuación a través de los brazos de pulverización. Partículas de suciedad bajan a través del filtro y por el desagüe cuando el agua se bombea. La serie de pasos se repiten según sea necesario. El número de llenados de agua varía con el ciclo que se utiliza.



Las características pueden variar según el modelo

Ciclo de lavado selecciones

Tiempos de ciclo son aproximados y varían con opciones seleccionado. Agua Caliente es necesario para activar lavavajillas y fundir los alimentos grasos los suelos. En el lavado y enjuague final porciones del ciclo, calefacción tiempo adicional puede añadirse como sean necesarios para asegurar que las temperaturas críticas para lavar y enjuagar. Selección de temperatura más elevada opciones para suelos más pesados o para desinfectar utensilios se traducira en una mayor duración Ciclo las respuestas. Esto ocurre incluso cuando HI-TEMP WASH opción no ha sido seleccionada. Cuando HI-TEMP WASH es seleccionado, lo que es aún mayor la temperatura será garantizada para manejar cargas más pesadas del suelo.

NOTA

Luces en la consola permanecerán en vez que la puerta se cierra y comienza el ciclo de lavado. Si se perferred tener las luces se apagan, mientras que el ciclo se está ejecutando ver sección Luces de la consola para obtener instrucciones.

Opciones de Selecciones (disponible en algunos modelos)

Hi-Temp Wash (Lavado a alta temperatura)

Cuando se selecciona la opción "HI-TEMP WASH", el lavaplatos calienta el agua en el ciclo principal hasta aproximadamente 140° F (60° C).

Este aumento de la temperatura del agua ayuda al detergente a limpiar la grasa de los alimentos y la suciedad de forma más efectiva y ayuda al secado. La opción HI-TEMP WASH está disponible en los ciclos POWER PLUS, NORMAL WASH y TOP RACK. La opción HI-TEMP WASH se suministra automáticamente cuando se selecciona el ciclo POWER PLUS.

Cuando se selecciona la opción HI-TEMP WASH, la luz indicadora wil encenderá y permanecerá encendida hasta el final del ciclo. Para desactivar la opción HI-TEMP WASH, pulse HI-TEMP WASH por segunda vez. La luz indicadora se apagará.

Heat Dry/Air Dry (Secado por calor/ Secado por aire)

El uso de la opción HEAT DRY, especialmente combinado con el uso de abrillantador, mejorará el secado. Si se selecciona AIR DRY, el calentador se desactivará durante la etapa de secado en el ciclo de lavado seleccionado. Esto reducirá ligeramente el consumo de energía, pero aumentará las posibilidades de que la vajilla no se seque totalmente.

MaxBoost Dry™

Cuando se selecciona la opción MaxBoost Dry™, el lavavajillas se extiende el tiempo de secado de aproximadamente 20 minutos. La opción MaxBoost Dry™ se puede utilizar con todos los ciclos excepto opción se puede utilizar wih todos los ciclos excepto CHINA CRYSTAL, ENERGY SAVER y RINSE ONLY. Para obtener un mejor rendimiento de secado, se aplican también un aumento de la temperatura de lavado mediante la selección de HI-TEMP WASH o mejor aún, la opción SANITIZE.

La energía necesaria para usar la opción MaxBoost Dry™ cuesta centavos por ciclo. Usted puede optar por no seleccionar la opción MaxBoost Dry™, sin embargo es posible que algunos artículos de la carga del lavavajillas no quedarán completamente secos al final del ciclo.

Sanitize Option (Opción de Sanitización)

Para sanitizar su vajilla y su cristalería, seleccione la opción SANITIZE. Al seleccionarla, la luz indicadora se encenderá y permanecerá así hasta el fin del ciclo. La temperatura del agua en el enjuague final se elevará a 60° C (156° F). Esta opción está disponible en los ciclos POWER PLUS, NORMAL WASH y TOP RACK. Solo estos ciclos de sanitización fueron diseñados para cumplir con las normas de NSF.

El tiempo del ciclo se extenderá hasta alcanzar la temperatura apropiada del agua. El lavado continuará durante la demora por el calentamiento del agua. Para obtener mejores resultados, la temperatura del agua debe ser de por lo menos 49° C (120vF).

El criterio de sanitización no se cumplirá si hay una interrupción del ciclo, una falla en el suministro de energía o si la temperatura del agua entrante es menor que 49° C (120° F).

Para desactivar la opción SANITIZE, presione SANITIZE por segunda vez. La luz indicadora se apagará.

Favorite Cycle (Ciclo preferido)

La opción MY FAVORITE CYCLE le permite programar su ciclo y sus opciones preferidas con solo pulsar una tecla. Una vez programado, simplemente seleccione FAVORITE CYCLE y a continuación START/CANCEL.

Para programar el FAVORITE CYCLE:

1. Seleccione el ciclo y las opciones preferidas
2. Presione FAVORITE CYCLE durante 3 segundos.

El visor se encenderá de forma intermitente durante 2 segundos para indicar que se programó la opción FAVORITE CYCLE. Para cambiar la opción FAVORITE CYCLE, simplemente repita los pasos uno y dos antes descritos.

Delay Start (Retraso del inicio)

La opción DELAY START permite retrasar automáticamente el inicio entre 1 y 24 horas.

Para iniciar el DELAY START, presione DELAY START hasta que el tiempo diferido deseado aparezca en la ventana de estado. Una luz se encenderá indicando el retraso ha sido establecido y permanecerá encendida hasta que comience el ciclo. Presione el botón START/CANCEL para iniciar la opción de retraso. Si la opción de retraso se interrumpe, el START/CANCEL tendrá que ser presionado de nuevo para volver a la opción de retrasar.

Para cancelar la opción DELAY START y comenzar el ciclo seleccionado antes del período de retardo, mantenga pulsada la tecla START/CANCEL durante 3 segundos.

Para cancelar un ciclo

Puede cancelar un ciclo en cualquier momento durante el ciclo. Pulse y mantenga pulsado el botón START/CANCEL durante 3 segundos. La luz sobre el ciclo y la opción seleccionada se apagará, y el botón START/CANCEL luz permanecerá iluminada, el lavavajillas se iniciará un segundo drenaje 90. Al final de la fuga, seleccione el siguiente ciclo deseado.

Controles de la traba para niños

Para impedir que los niños cambien por accidente el ciclo del lavavajillas o lo activen, bloquee los controles del lavavajillas presionando la tecla DELAY START durante 3 segundos. Una luz indicadora en el ícono del candado se encenderá cuando los controles estén bloqueados y no será posible realizar nuevas selecciones hasta que se efectúe el desbloqueo. Para desbloquear los controles, presione DELAY START nuevamente durante 3 segundos y la luz indicadora se apagará.

INSTRUCCIONES DE USO

Luces de Indicador de Estado

Las Luces de la consola proporcionan información acerca de la selección del ciclo y el estado actual. Durante la operación, mientras que la puerta está cerrada, estas luces permanecerán en. Al finalizar el ciclo, la luz limpia se encenderá. La luz de la desinfección también se encenderá si se ha seleccionado esa opción y sanitización se logró durante el ciclo de lavado.

Si el lavavajillas presente un defecto, se muestre un código de error "Uo" u ofrezca un bajo desempeño, puede llamar al Centro de Asistencia al Cliente de Frigidaire, al **1-800-944-9044**. El personal de asistencia podrá ayudarlo a diagnosticar y resolver el problema y/o a localizar un técnico autorizado, si fuera necesario.

Indicador Visual

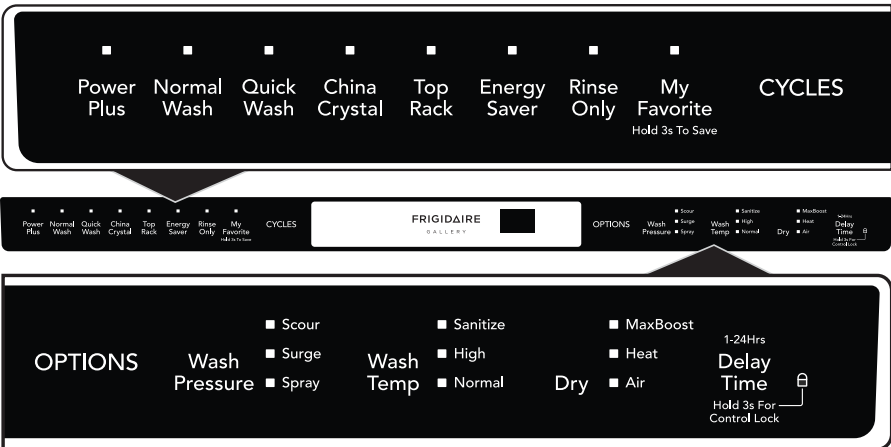
El INDICADOR VISUAL, disponible en algunos modelos, despliega la siguiente información:

- 1H-24H..... Número de horas comienzo diferido. La última hora se descuenta en minutos.
- MINUTES..... Número de minutos restantes en el ciclo (1-199).
- CLOSE DOOR..... Cierre la puerta se desplazará una vez en la ventana de estado.

Luces de la Consola

Si se desea tener las luces de la consola permanecen apagados mientras se ejecuta, realice la siguiente operación: Antes de comenzar un ciclo, presione y mantenga POWER PLUS y RINSE ONLY simultáneamente durante aproximadamente 8 segundos hasta que el correspondiente flash de luces. Esto a su vez las luces de la consola durante el funcionamiento del ciclo. Simplemente repita esta operación para volver a la configuración anterior.

Overlay (Panel)



INSTRUCCIONES DE USO

La tecnología DishSense™ verifica el nivel de suciedad en su vajilla en los ciclos POWER PLUS, NORMAL TOP RACK y ENERGY SAVER. En respuesta, se realizan ajustes de ciclo automáticos para asegurar que el lavavajillas se mantenga limpio: con menos suciedad, los ciclos se acortan. El tiempo del ciclo también variará dependiendo de las opciones seleccionadas y la temperatura del agua entrante. **No todos los ciclos disponibles en todos los modelos.**

Ciclo y Opción Tabla

Ciclo y uso pretendido	Opciones disponibles Presión; Temperatura; Secado	De agua por ciclo	Duración* (aprox.)
Power Plus* Recomendado para ollas, sartenes, cacerolas y vajillas con luz para ensuciado fuertemente cargas.	Scour, Surge; Sanitize, Hi-Temp; Sahara, Heat, Air	7.1 - 9.4 gal. 27 - 36 L.	2 3/4 - 4 Hours
Normal Wash* Recomendado para ligeramente para cargas muy sucias.	Scour, Surge, Spray; Sanitize, Hi-Temp, Normal; Sahara, Heat, Air	3.4 - 9.2 gal. 13 - 35 L.	1 3/4 - 4 Hours
Quick Wash Recomendado sólo para cargas ligeramente sucias.	Surge; Normal; Sahara, Heat, Air	5.4 gal. 20 L.	34 Min. (Air Dry Only)
China Crystal Recomendado para ropa poco sucia China, Cristal u otros objetos delicados.	Surge, Spray; Normal; Heat, Air	6.0 gal. 23 L.	1 1/2 - 2 1/2 Hours
Top Rack* Recomendado para pequeñas cargas en solamente el bastidor superior que son ligeros a muy sucia.	Scour, Surge, Spray; Sanitize, Hi-Temp, Normal; Sahara, Heat, Air	4.9 - 9.3 gal. 19 - 35 L.	1 - 4 Hours
Energy Saver* Recomendado para cargas ligeramente sucias.	Scour, Surge, Spray; Normal; Air	4.8 - 5.8 gal. 18 - 22 L.	1 1/2 - 2 1/2 Hours
Rinse Only Para enjuagar vajilla que se lava después.	Surge	2.5 gal. 9 L.	16 Min. (Air Dry Only)

* El ciclo usa el recurso Soil Sensing para determinar el mejor desempeño de lavado.

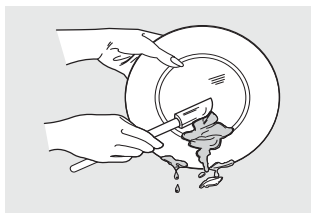
PREPARACIÓN Y CARGA DE PLATOS

Preparación de los platos

Quite los pedazos grandes de comida, huesos, semillas palillos de dientes, etc. El sistema de lavado de filtración continua separará las partículas de comida restantes. Los restos de comida quemada deben ser desprendidos antes de cargar el lavaplatos. Vacíe los líquidos de vasos y tazas.

Comidas tales como mostaza, mayonesa, vinagre, jugo de limón y productos a base de tomate pueden decolorar el acero inoxidable y el plástico si permanecen en contacto con ellos por largo tiempo. A menos que el lavavajillas sea utilizado en el momento, es mejor preenjuagar o usar el ciclo RINSE ONLY para retirar estos restos de alimentos.

- Llene las rejillas de forma que los platos grandes no impidan que se abra el dispensador de detergente.
- Consulte las instrucciones del fabricante antes de lavar artículos que no tengan indicaciones.
- Si el lavaplatos desagua hacia un triturador de alimentos, **asegúrese que el triturador está completamente vacío antes de arrancar el lavaplatos.**



Carga de la Rejilla Superior

Características en la apariencia de los bastidores y la canasta de cubiertos que pueden ser diferentes a su modelo.

La rejilla superior está diseñada para tazas, vasos, platos pequeños, platillos y platos de sopa.

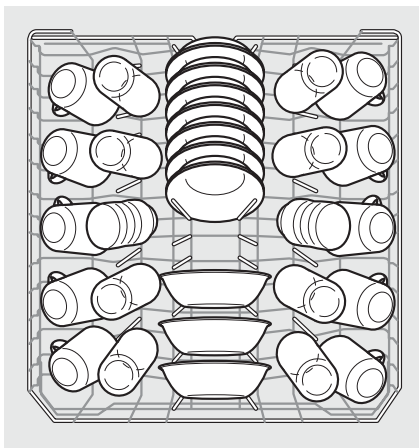
Ponga los vasos en la rejilla superior. Puede ocurrir daño si los pone en la rejilla inferior.

Ponga artículos plásticos sólo en la rejilla superior. Se pueden derretir si los coloca en la rejilla inferior.

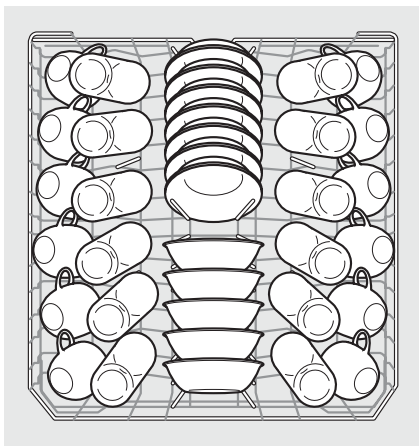
Ponga los artículos con extremos abiertos hacia abajo para obtener mejor limpieza y desagüe.

Los artículos delicados puedan dañarse si están en contacto durante la operación del lavavajillas.

Cuchillos u otros utensilios con mangos largos pueden ser colocados en la rejilla superior. Tenga cuidado de que nada sobrepase el fondo de la rejilla e impida la rotación del brazo intermedio de rociado.



Patrón de carga normal con 10 ajustes de posiciones.



Patrón de carga normal con 12 ajustes de posiciones.

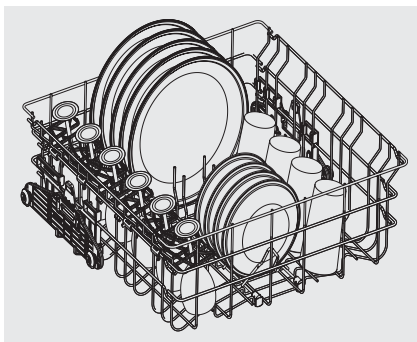
Algunos modelos tienen rejillas para tazas que se pueden doblar o bien tienen un soporte para tazas/utensilios para cocer al vapor. Estas rejillas pueden usarse para colocar en dos niveles tazas, vasos para jugo y otros utensilios cortos. Coloque los artículos en el nivel superior de una forma escalonada, para que el agua llegue a todas las superficies interiores. Pliegue cupshelves cargar vasos altos.

PREPARACIÓN Y CARGA DE PLATOS

Bastidor Superior

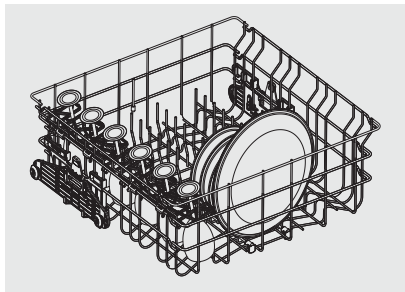
La opción UPPER RACK puede utilizarse para lavar una variedad de artículos cuando no tiene una carga completa. De esta manera, cuando la rejilla superior está llena de vasos y la rejilla inferior está vacía, usted no tendrá que esperar para tener vasos limpios.

STEMWARE HOLDER/CUFSHELF no disponible en todos los modelos.



Soportes para Tazones

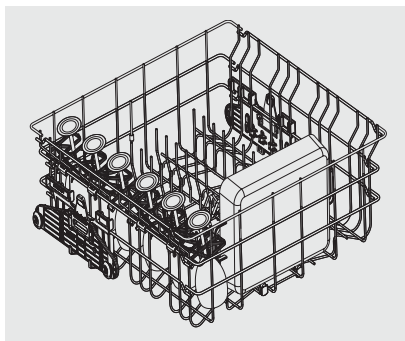
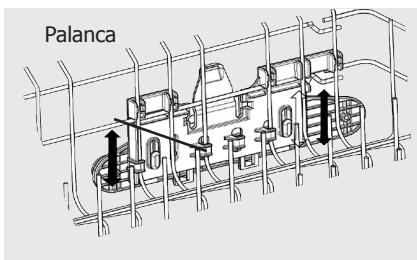
Los dos BOWL TINES proveen la mayor flexibilidad posible. Cuando estén cerrados, cargue con platillos o platos pequeñas. Abralos parcialmente y es perfecto para caserolas pequeñas. Abralos completamente para artículos difíciles de acomodar, como cafetaras procesadores de alimentos etc. Mientras usted carga su lavavajillas, encontrará muchas otras maneras de usar este elemento único.



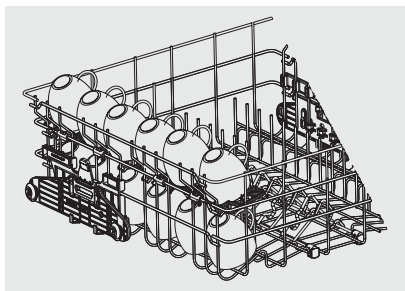
Parrilla Superior Ajustable

Para elevar la parrilla superior, consulte la figura que se muestra abajo

Presione la palanca hacia el centro del bastidor y tire hacia arriba en el estante.



Para bajar el bastidor superior, presione la palanca y empuje hacia abajo en el rack.



PREPARACIÓN Y CARGA DE PLATOS

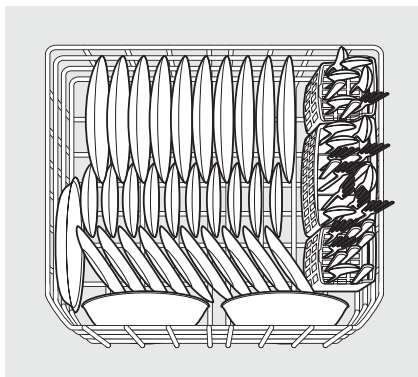
Carga de la Rejilla Inferior

Características en la apariencia de los bastidores y la canasta de cubiertos que pueden ser diferentes a su modelo.

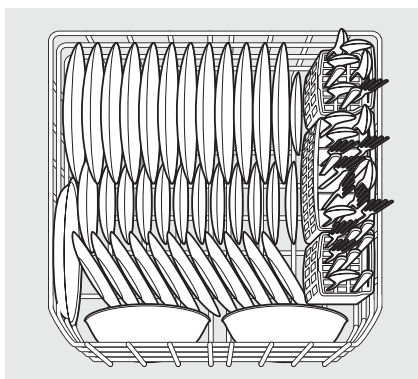
La cesta inferior es mejor para platos, platillos cuencos y batería de cocina. Los elementos grandes deben colocarse a lo largo del borde de modo que no bloqueen la rotación del brazo aspersor. Para obtener mejores resultados, coloque los cuencos, cacerolas y ollas con la superficie sucia hacia abajo y hacia el centro. Inclínelos levemente para facilitar el drenaje.

Asegúrese de que artículos altos no impidan la rotación del brazo de rociado.

Asegúrese que los mangos de los sartenes no sobresalen del fondo de la rejilla y obstruyan la rotación de brazo de rociado.



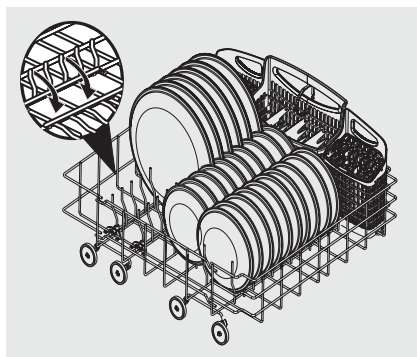
Patrón de carga normal con 10 ajusted de posiciones.



Patrón de carga normal con 12 ajusted de posiciones.

De Dientes

La opción FOLD-DOWN TINES puede utilizarse para ollas y sartenes, fuentes, cacerolas y artículos cuya forma los hace difíciles de colocar y que estén levemente sucios cuando usted no tenga una carga completa. Esta opción es perfecta par lavar esos artículos restantes que usted usualmente tiene que lavar a mano.



PREPARACIÓN Y CARGA DE PLATOS

Como Cargar la Canasta de Cubiertos



PRECAUCION

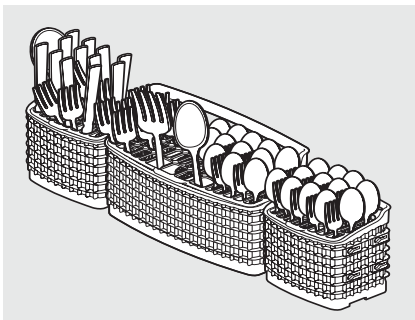
Coloque los artículos afilados (cuchillos, pinchos de brocheta, etc.) con las puntas hacia abajo.

no hacerlo puede causar lesiones.

Características en la apariencia de los bastidores y la canasta de cubiertos que pueden ser diferentes a su modelo.

Cargue la canasta de cubiertos mientras está en el estante inferior, o saque la canasta para cargarla sobre el gabinete o la mesa.

Para cestas con tapas, artículos pequeños como tapas de biberones, tapas de jarros, sostenedores de mazorcas de maíz, etc, se pueden colocar en una sección cubierta para mantenerlos en su lugar.

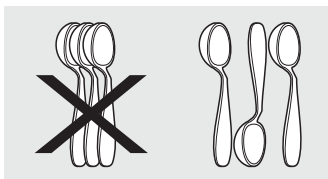


Use los patrones de carga sugeridos, según se muestra, para mejorar el lavado de sus cubiertos.

Asegúrese de que nada sobresalga por el fondo de la canasta o del estante que pueda obstruir el brazo rociador.

No mezcle los cubiertos de plata con los de acero inoxidable para evitar dañar el acabado del plato.

Cuando las cubiertas están hacia arriba, mezcle los artículos de cada sección de la canasta, con unos apuntando hacia arriba y otros hacia abajo, para que no se peguen unos con otros. El rocío de agua no puede llegar a los artículos que están pegados unos con otros.



Agregando un Plato

Para agregar o sacar artículos después de que el ciclo de lavado ha empezado:

- Desenganche la cerradura y espere unos segundos hasta que la acción de lavado se detenga, antes de abrir la puerta.
- Agregue el elemento, desplace la puerta a una posición casi cerrada, y esperar unos segundos mientras que el aire frío se expande lentamente dentro del lavavajillas.
- Pulse la tecla START/CANCEL y cierre con firmeza la puerta en 4 segundos para reanudar el ciclo.



ADVERTENCIA

Abra la puerta muy lentamente y con cuidado si la lavavajillas está funcionando. Existe el riesgo de que salga agua caliente.

DISPENSADOR Y DETERGENTES



PRECAUCION

El uso de detergentes industriales puede dañar el serpentín de calentamiento y otras piezas del lavavajillas, lo que causaría daños a la unidad y a la propiedad que lo rodea. Sólo use detergentes para lavavajillas automáticos para el hogar.

Llenado del Distribuidor de Detergente

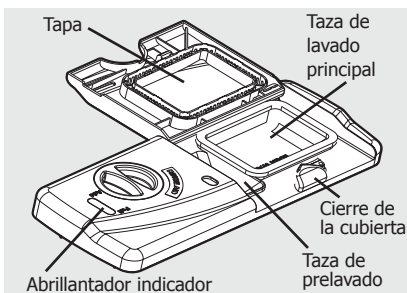
El dosificador de detergente tiene dos recipientes. El más pequeño es para el prelavado y el más grande para liberar detergente durante el lavado principal.

- Sólo use detergente para lavavajillas automáticos fresco. Otros detergentes producirán demasiada espuma.
- Si detergente pack o fichas no plenamente disolver al final del ciclo, lugar service pack o tab directamente en la parte inferior del lavavajillas y cierre la cubierta de dosificador.
- Cuando use tabletas de detergente para lavavajillas, coloque una tableta en el distribuidor principal y cierre la tapa.
- Agregue el detergente justo antes de comenzar el ciclo.
- Guarde el detergente en un lugar fresco y seco y descártelo si se humedece o si se solidifica.

Guía de Uso del Detergente

Ciclo	Agua Blanda (0-3 granos)	Agua Semidura (4-8 granos)	Agua Dura (9-12 granos)	Agua Muy Dura* (más de 12 granos)
Heavy Wash, Power Plus or Normal Wash	2 cucharaditas (ambas tazas - $\frac{1}{4}$ de la capacidad)	5 cucharaditas (ambas tazas - llenar hasta la línea sobre "Regular")	8 cucharaditas (ambas tazas - completamente llenas)	Ambas Tazas - Completamente Llenas (se recomienda usar suavizador de agua)
Top Rack, Quick Wash, China Crystal or Energy Saver	2 cucharaditas (taza de lavado principal $\frac{1}{4}$ de la capacidad)	5 cucharaditas (taza de lavado principal - llenar hasta la línea sobre "Regular")	8 cucharaditas (taza de lavado principal - completamente llenda)	Taza de Lavado Principal - Completamente Llena (se recomienda usar suavizador de agua)
Rinse Only	No Agregar Detergente	No Agregar Detergente	No Agregar Detergente	No Agregar Detergente (se recomienda usar suavizador de agua)

Como regla general, use 1 teaspoon por cada grano por encima de 12. Para agua muy dura, el detergente solo no sea suficiente, entonces se recomienda un suavizador de agua para mejorar la calidad del agua y el rendimiento del lavado. Al usar detergente para lavavajillas en tabletas o paquetes, simplemente coloque uno en el contenedor de lavado principal.



Nota: Si la cubierta está cerrada en la copa de lavado principal, abrir presionando el cierre de la cubierta.

Cantidad de Detergente Necesaria

La cantidad de detergente que se debe usar depende de la dureza del agua. La dureza del agua se mide en granos por galón. Si se usa muy poco detergente la limpieza puede ser deficiente y también puede aparecer una película o manchas a causa del agua dura. Si se usa demasiado detergente en agua blanda los artículos pueden quedar cubiertos con una película opaca permanente. Su compañía del agua local, una compañía que fabrique suavizadores de agua o el agente de su distrito puede informarle sobre la dureza del agua en su vecindad.

FACTORES QUE AFECTAN EL RENDIMIENTO

Agente de Enjuague

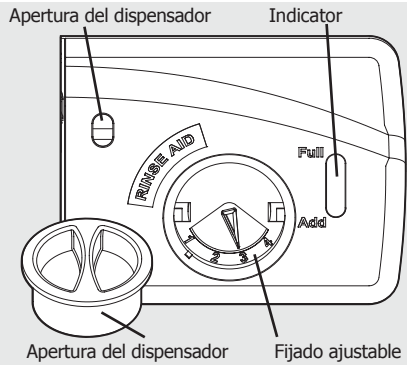
El agente de enjuague (Rinse Aid) mejora el secado y reduce la formación de manchas de agua y de película. El agua se escurre en capas y no forma gotas que se adhieren y dejan manchas.

Un dispensador, situado junto a la taza de detergente, libera automáticamente una cantidad medida del agente de enjuague durante el último enjuague. Si manchas y secado son problemas, aumente la cantidad de agente de enjuague dispensado, girando la perilla hacia un número más alto. El dial se encuentra bajo la tapa del dispensador. El indicador se pondrá oscuro cuando está lleno y claro cuando ha llegado el momento de llenarlo.

Para agregar agente líquido de enjuague, gire la tapa de dispensación 1/4 de vuelta en sentido antihorario y levante. Vierta el agente de enjuague líquido hasta que llegue al nivel indicado Reemplace la tapa.

No llene en exceso ya que esto puede causar demasiada espuma. Limpie cualquier derrame con un paño húmedo.

El dosificador tiene carga suficiente para entre 35 y 140 lavados, según el ajuste del dial.



Presión del agua

La tubería de agua caliente hacia el lavavajillas debe proporcionar una presión de agua entre 20 y 120 psi.

Una presión de agua baja puede ocurrir cuando una lavadora o una regadera de baño están siendo utilizadas. Espere hasta que se reduzca el uso de agua para arrancar su lavavajillas.

Temperatura del agua

Se necesita agua caliente para mejores resultados en el lavado secado de platos. El agua que entra en el lavavajillas debe estar por lo menos a una temperatura de 120° F (49° C) a fin de obtener resultados satisfactorios.

Para saber la temperatura del agua que entra en el lavavajillas:

- Abra el grifo de agua caliente que esté cerca del lavavajillas por varios minutos para dejar salir toda el agua fría que está en la tubería.
- Ponga un termómetro para carne o para hornear bajo la corriente de agua para saber la temperatura.
- Si la temperatura es inferior a 120° F (49° C), pida a un técnico calificado que eleve el ajuste del termostato del agua caliente.

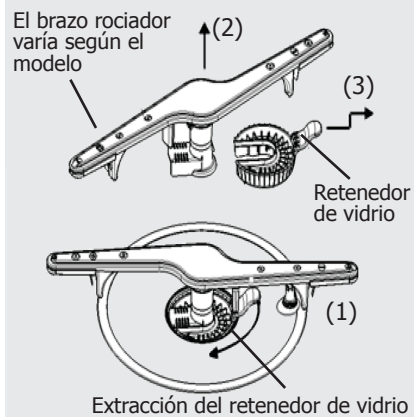


IMPORTANTE

Antes de empezar el ciclo, deje correr el agua del grifo para sacar toda el agua fría.

Las opciones HEAT DRY, en combinación con el enjuague, mejorarán el rendimiento del secado. La energía necesaria para usar la opción HEAT DRY cuesta menos de pocos centavos por ciclo. Usted puede elegir no usar la opción HEAT DRY. Sin embargo, algunos artículos no quedarán completamente secos al final del ciclo.

CUIDADO Y LIMPIEZA



Para vaciar el retenedor de vidrio:

1. Agarre el asa del retenedor de vidrio y gírelo 90° en el sentido de las agujas del reloj mientras presiona sobre el centro del brazo de lavado.
2. Agarre el brazo rociador por el centro y levante el conjunto del brazo y retenedor de vidrio para sacarlo del lavavajillas.
3. Incline el conjunto sobre un recipiente apropiado y dele unos ligeros golpecitos para vaciar el retenedor de vidrio.

COMO ALTERNATIVA, separe el retenedor de vidrio tirando del asa hacia usted y luego hacia arriba; a continuación, tire un poco más hacia usted para que se deslice separándose del resto del conjunto; vacíelo en un recipiente apropiado y luego vuelva a insertarlo en el conjunto.

4. Vuelva a colocar el conjunto en su posición, presione el brazo por el centro y gire el asa del retenedor de vidrio 90° en sentido contrario a las agujas del reloj asegurándose de que el retenedor de vidrio termine orientado como se muestra en la imagen anterior. **Para evitar que se dañe la unidad, asegúrese de que el brazo rociador y el retenedor de vidrio encajen completamente en su lugar.**



ADVERTENCIA



Peligro de quemaduras

Permita que se enfríe el elemento calefactor antes de limpiar el interior.

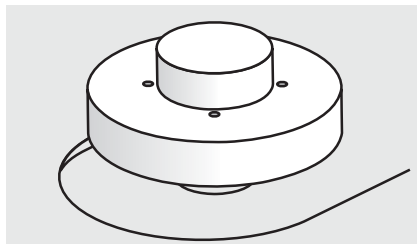
Si no lo hace, corre el peligro de quemarse.

Puerta exterior - Limpie la puerta exterior con agua jabonosa templada y un paño o esponja. Enjuague con agua limpia y un paño seco. No utilice limpiadores abrasivos.

Interior - El interior del lavavajillas y del filtro se limpian automáticamente durante el uso normal. Si es necesario, limpie con un paño húmedo la zona alrededor de la junta de la tina. El filtro se limpia automáticamente. Hay un retenedor de vidrio en el centro del filtro, diseñado para recoger pedazos de vidrio roto, pajas, huesos y pepitas.

Protector de sobrellenado - Este dispositivo no permite que el lavavajillas se sobrellene y está localizado en la esquina izquierda al frente de la tina.

- Límpielo ocasionalmente con limpiador casero que contenga vinagre o cloro para disolver cualquier formación.
- El protector de sobrellenado debe moverse libremente de arriba hacia abajo más o menos una pulgada. Si no se mueve, quítelo y limpie la parte de abajo.



NOTA

El agua dura puede producir depósitos de cal en el interior del lavavajillas. Para la limpieza de instrucciones, consulte "Eliminación de Manchas y Cine" sección.

Mantenimiento del paso de aire en el drenaje

Si se ha instalado un pase de aire en su lavavajillas, cuide de mantenerlo limpio para un drenaje apropiado. Normalmente este paso de aire está colocado en el tablero del mostrador y se puede examinar quitando la tapa. Este dispositivo no forma parte de su lavavajillas y no está cubierto por la garantía.



PRECAUCION

Las temperaturas bajo el punto de congelación pueden causar que se rompan las tuberías. Asegúrese que las tuberías de agua y las de circulación dentro del lavavajillas están protegidas.

Si no se hace esto, se pueden ocasionar daños a la propiedad.



NOTA

Para más detalles vea las Instrucciones para instalación.

Preparación para el invierno

Si un lavavajillas se deja en un lugar sin calefacción, debe ser protegido contra congelamiento. Llame a un tecnico calificado para que haga lo siguiente:

Desconexión:

1. Desconecte la electricidad desde la fuente ya sea quitando los fusibles o bajando la palanca del circuito.
2. Cierre el suministro de agua.
3. Ponga un recipiente debajo de la válvula de ingreso de agua. Desconecte la tubería de agua desde la válvula de ingreso y recoja el agua en el recipiente.
4. Desconecte la tubería de desagüe desde la bomba y deje que el agua caiga en el recipiente.

Reconexión:

1. Línea directa de agua verter en una cacerola y abrir la válvula para purgar la línea.
2. Reconecte el agua, el drenaje y la fuente de energía eléctrica.
3. Abra el grifo del agua y el interruptor de electricidad.
4. Llene los dos recipientes de detergente y ponga a funcionar el lavavajillas en el ciclo POWER PLUS.
5. Confirme que no existen fugas en las conexiones.

SOLUCIONES A PROBLEMAS COMUNES

Antes de hacer una llamada para servicio, revise esta lista. Esto le puede ahorrar tiempo y gastos. La siguiente lista incluye experiencias comunes que no son el resultado de fabricación o materiales defectuosos en su lavavajillas.

Residuos de comida en la vajilla

- Elija otro ciclo que ofrezca un tiempo de lavado más prolongado.
- Verifique la sección de carga de la cesta para cargarla adecuadamente evitando que algunos elementos se encajen dentro de otros.
- La presión del agua en la residencia también puede ser demasiado baja. Debe ser de 20 a 120 libras por pulgada cuadrada (psi).
- Verifique la temperatura del agua entrante. Debe ser de aproximadamente 49° C (120° F) (ver Factores que afectan el desempeño).
- Verifique la dureza del agua. Para agua extremadamente dura, puede ser necesario instalar un ablandador de agua (ver cuadro de Detergente).
- Use detergente nuevo.
- Asegúrese de que no haya elementos bloqueando los brazos aspersores, evitando que giren.
- No sobrecargue el lavavajillas (ver Preparación y carga de la vajilla).
- Verifique si la cesta para vidrios rotos está instalada y mantenida adecuadamente (Ver Cuidado y limpieza).

Los platos no se secan

- Seleccione las opciones secado por calor o MaxBoost Dry™.
- Asegúrese de que el dosificador de abrillantador esté lleno.
- Aumente el ajuste de descarga de abrillantador (Ver Abrillantador).
- Verifique la temperatura del agua entrante. Asegúrese de que sea de por lo menos 49° C (120° F).
- Verifique la carga adecuada para evitar que algunos elementos se encajen dentro de otros.
- Las tazas con fondo cóncavo acumularán agua. Carguelas en el extremo izquierdo y derecho de la cesta superior para que se mantengan en posición inclinada.

- Los recipientes, cuencos, ollas/cacerolas y cualquier elemento que tenga superficies cóncavas que puedan acumular agua deben colocarse en la cesta orientadas o inclinadas hacia abajo, de modo que el agua pueda drenar incluso desde los puntos más bajos.
- Es posible que los elementos de plástico deban secarse con una toalla.

Vasos de vidrio/cubiertos manchados u opacos

- Verifique la dureza del agua. En caso de agua extremadamente dura, puede ser necesario instalar un ablandador de agua. (Ver cuadro de Detergente).
- Puede ser que la temperatura del agua sea baja. Evite temperaturas extremadamente bajas y altas (ver Factores que afectan el desempeño).
- Evite la sobrecarga y la carga inapropiada (ver Preparación y carga de la vajilla).
- Use detergente nuevo. El detergente viejo no es efectivo.
- Asegúrese de que el dosificador de abrillantador esté lleno.
- Verifique si se está usando la cantidad de detergente adecuada para el ciclo seleccionado (ver Dosificador de detergente).
- La presión del agua en la residencia también puede ser muy baja. Debe ser de 20 a 120 libras por pulgada cuadrada (psi).

Vajilla lascada

- Cargue la vajilla con cuidado y no sobrecargue el lavavajilla (ver Preparación y carga de la vajilla).
- Coloque los elementos delicados en la cesta superior.
- Coloque los elementos de cristal de forma segura contra las clavijas, no sobre las clavijas.
- Cargue los elementos de modo que estén seguros y no se sacudan cuando se mueven las cestas hacia adentro y afuera. Mueva las cestas hacia adentro y hacia afuera lentamente.
- Asegúrese de que haya un espacio entre los elementos de cristal y las copas y la parte superior de la tina cuando se empuje la cesta hacia adentro.
- Los artículos finos de porcelana y cristal antiguos deben lavarse a mano.

SOLUCIONES A PROBLEMAS COMUNES

Vapor en los orificios de ventilación

- Una salpicadura de abrillantador puede causar espuma y provocar un desborde. Limpie las salpicaduras con un paño húmedo.

Vajilla manchada o descolorida

- El té y el café pueden manchar las tazas. Retire las manchas manualmente lavándolas en una solución de 1/2 taza (120 ml) de lavandina y un litro de agua tibia. Enjuague con cuidado.
- Depósitos de hierro en el agua pueden crear una película amarilla o marrón. Un filtro especial instalado en la línea de suministro de agua puede corregir este problema (ver Eliminación de manchas y películas).
- Los utensilios de aluminio pueden dejar marcas grises o negras al frotarse contra otros elementos. Cárquelos adecuadamente.
- Ciertos alimentos con alto contenido ácido pueden causar la decoloración del acero inoxidable y el plástico si permanecen sobre los elementos durante mucho tiempo. Use el ciclo Rinse Only o enjuague manualmente si no utilizará el lavavajillas de inmediato.
- Mezclar utensilios de acero y plata en la cesta para artículos de plata puede causar corrosión de las láminas de acero inoxidable. Evite mezclar utensilios de acero y plata.

Agua en el fondo de la tina

- No es normal que después de completado un ciclo quede agua en la tina. En caso de que quede agua en el fondo de la tina, eso indica que el lavavajillas puede no estar drenando adecuadamente (ver El lavavajillas no drena adecuadamente).

El ciclo lleva mucho tiempo

- El ciclo puede haberse extendido automáticamente para alcanzar temperaturas clave debido a factores como suministro de agua fría o una gran carga de vajilla.
- La opción Delay Start puede haber sido seleccionada.
- Elija opciones de temperatura inferiores para acortar el ciclo.
- Los ciclos se ajustan automáticamente a partir de la detección de suciedad para asegurar un buen lavado - la vajilla muy sucia exigirá un ciclo más prolongado.

Corrosión

- El uso de demasiado detergente, especialmente en aguas blandas o ablandadas, causa daños que se ven como si fuera una película turbia, pero no pueden eliminarse.
- Ajuste la cantidad de detergente de acuerdo con la dureza del agua (ver el cuadro Detergente).
- Reduzca la temperatura del agua seleccionando una de las opciones de menor temperatura.

Residuos de detergente en las tazas

- Es posible que el detergente sea viejo. Descártelo y use detergente nuevo.
- Asegúrese de que la carga de vajilla no evite que el rociado entre en el dosificador de detergente.
- Verifique si el ciclo se completó.
- Asegúrese de que la vajilla no evite que el dosificador de detergente se abra.

Pérdidas en el lavavajillas

- Verifique que el burlete de la puerta esté presionado contra su canal de montaje, que llegue al fondo de la tina y que no pase más allá de la nervadura final, de modo que no interfiera con el cierre de la puerta.
- Una salpicadura de abrillantador puede causar espuma y provocar un desborde. Limpie las salpicaduras con un paño húmedo.
- Verifique si el lavavajillas está nivelado (ver Instrucciones de instalación).
- Evite el exceso de espuma usando la cantidad adecuada de detergente para lavavajillas automáticos.
- Verifique si el lavavajillas está nivelado (ver Instrucciones de instalación).

Ruidos normales que escuchará

- Los ruidos normales incluyen el llenado de agua, la aspersión de agua, el drenaje y el ruido del motor.
- Habrá un cambio evidente en el ruido cuando las acciones de lavado alternen entre el brazo de aspersión bajo y medio. Esto es normal ya que cada brazo de aspersión tiene su propio ruido.
- Es normal que el lavavajillas realice una pausa (ningún ruido) cuando la acción de lavado está alternando entre los brazos de aspersión inferior y medio.

SOLUCIONES A PROBLEMAS COMUNES

El lavavajillas no funciona

- Verifique si el disyuntor del circuito se disparó o si se quemó un fusible.
- Asegúrese de que el suministro de agua esté abierto.
- Verifique si el ciclo está ajustado correctamente (ver Instrucciones de operación).
- El lavavajillas está configurado en la opción Delay Start.
- Asegúrese de que el botón START / CANCEL se presiona después de que el ciclo se ha seleccionado.
- Asegúrese de cerrar y bloquear la puerta inmediatamente después de pulsar la tecla START/CANCEL.

El lavavajillas no se llena de agua

- Asegúrese de que el suministro de agua esté abierto.
- Verifique si el protector contra desbordes se mueve hacia arriba y abajo libremente (ver la sección Protector contra desbordes).

El lavavajillas no drena adecuadamente

- Si la unidad está conectada a un triturador de basura, asegúrese de que el triturador esté vacío.
- Asegúrese de que la tapa ciega haya sido retirada del interior de la entrada del triturador de basura.
- Asegúrese de que la manguera de drenaje no esté retorcida.
- Asegúrese de que el ciclo se haya completado y no esté en una pausa.
- Asegúrese de que la cesta para residuos de vidrio esté instalada y mantenida adecuadamente, sin obstrucciones (ver Cuidado y limpieza).

El lavavajillas tiene olor

- Los platos sucios dejados en el lavavajillas demasiado tiempo pueden generar olor. Use el ciclo Rinse Only.
- Habrá olor a "nuevo" cuando recién se instale la unidad. Eso es normal.
- Verifique si la unidad está drenando adecuadamente (ver El lavavajillas no drena adecuadamente).

Machas en el interior de la tina

- El lavado de grandes cantidades de vajilla con manchas de tomate puede causar una apariencia rosa/naranja. Esto no afecta el funcionamiento y se decolorará gradualmente con el tiempo. Enjuagar previamente la vajilla o usar el ciclo Rinse Only reducirá las posibilidades de que se produzcan manchas. El uso de opciones sin secado por calor también reducirá estas manchas.

Al abrir la puerta durante el ciclo

- Si se abre la puerta del lavavajillas mientras la unidad está en funcionamiento, el START/CANCEL debe ser presionado y la puerta se cerró de inmediato para devolver la unidad al ciclo seleccionado y la opción, esto debe ocurrir dentro de los 10 minutos para que la unidad para continuar el ciclo.

Eliminación de manchas y películas turbias

El agua dura puede causar una acumulación de cal en el interior del lavavajillas. Los platos y los vasos también pueden presentar manchas y películas turbias por diversos motivos (ver la sección Elementos de cristal/Platos marcados o turbios). Para eliminar esta acumulación y las películas turbias, limpie la vajilla de acuerdo con estas instrucciones:

1. Cargue los platos y vasos limpios normalmente. No cargue ningún utensilio de metal ni de plata.
2. No agregue detergente.
3. Seleccione el ciclo NORMAL WASH. Presione el botón START/CANCEL. Cierre la puerta.
4. Permita que el lavavajillas funcione hasta comenzar el segundo llenado de agua (aproximadamente 8 minutos).
5. Abra la puerta, vierta dos tazas de vinagre blanco en el fondo del lavavajillas.
6. Presione el botón START/CANCEL. Cierre la puerta y permita que el ciclo finalice.

Su electrodoméstico está cubierto por una garantía limitada de un año. Durante un año a partir de la fecha original de compra, Electrolux cubrirá todos los costos de reparación o reemplazo de cualquier pieza de este electrodoméstico que se encuentre defectuosa en materiales o mano de obra, siempre que el electrodoméstico se instale, utilice y mantenga de acuerdo con las instrucciones proporcionadas.

Esta garantía no cubre lo siguiente:

Exclusiones

1. Productos cuyos números de serie originales hayan sido quitados, alterados o no puedan determinarse con facilidad.
2. Productos que hayan sido transferidos del dueño original a un tercero o que no se encuentren en los EE. UU. o en Canadá.
3. Óxido en el interior o exterior de la unidad.
4. Los productos comprados "como están" no están cubiertos por esta garantía.
5. Pérdida de alimentos por fallas del refrigerador o congelador.
6. Productos utilizados para fines comerciales.
7. Las llamadas de servicio que no involucren un mal funcionamiento o defectos de materiales o de mano de obra, o para electrodomésticos que no sean utilizados para uso doméstico normal o de acuerdo con las instrucciones proporcionadas.
8. Llamadas/solicitudes de servicio técnico para corregir errores de instalación del electrodoméstico o para obtener instrucciones sobre su uso.
9. Los gastos para hacer accesible el electrodoméstico a fin de repararlo, como por ejemplo la extracción de adornos, alacenas, estanterías, etc., que no formaban parte del electrodoméstico en el momento en que salió de la fábrica.
10. Llamadas de servicio para reparar o reemplazar bombillas, filtros de aire, filtros de agua, otros consumibles, perillas, manijas u otras piezas decorativas.
11. Costos adicionales que incluyen, sin limitación, cualquier llamada de servicio fuera de las horas de oficina, durante los fines de semana o días feriados, peajes, tarifas de transporte o gastos de traslado para llamadas de servicio en áreas remotas, incluyendo el estado de Alaska.
12. Daños al acabado del electrodoméstico o al hogar que hayan ocurrido durante la instalación, incluyendo, sin limitación, los armarios, paredes, etc.
13. Daños causados por: servicio técnico realizado por compañías de servicio técnico no autorizadas, el uso de piezas que no sean piezas genuinas Electrolux o piezas obtenidas de personas que no pertenezcan a compañías de servicio técnico autorizado, o causas externas como abuso, mal uso, suministro eléctrico inadecuado, accidentes, incendios o hechos fortuitos.

RENUNCIA DE RESPONSABILIDAD DE GARANTÍAS IMPLÍCITAS; LIMITACIÓN DE ACCIONES LEGALES

LA ÚNICA Y EXCLUSIVA OPCIÓN DEL CLIENTE BAJO ESTA GARANTÍA LIMITADA ES LA REPARACIÓN O EL REEMPLAZO DEL PRODUCTO SEGÚN SE INDICA EN LA PRESENTE GARANTÍA. LOS RECLAMOS BASADOS EN GARANTÍAS IMPLÍCITAS, INCLUIDAS LAS GARANTÍAS DE COMERCIALIZACIÓN O IDONEIDAD DEL PRODUCTO PARA UN PROPÓSITO ESPECÍFICO, ESTÁN LIMITADOS A UN AÑO O AL PERÍODO MÍNIMO PERMITIDO POR LEY, PERO NUNCA MENOS DE UN AÑO. ELECTROLUX NO SERÁ RESPONSABLE POR DAÑOS CONSECUENTES O INCIDENTALES, COMO POR EJEMPLO DAÑOS A LA PROPIEDAD, NI DE GASTOS INCIDENTALES OCASIONADOS POR EL INCUMPLIMIENTO DE ESTA GARANTÍA ESCRITA O DE CUALQUIER GARANTÍA IMPLÍCITA. ALGUNOS ESTADOS Y PROVINCIAS NO PERMITEN LA EXCLUSIÓN O LIMITACIÓN DE DAÑOS INCIDENTALES O CONSECUENTES O LIMITACIONES EN LA DURACIÓN DE LAS GARANTÍAS IMPLÍCITAS, DE MANERA QUE PUEDE QUE ESTAS LIMITACIONES O EXCLUSIONES NO SE APLIQUEN EN SU CASO. ESTA GARANTÍA ESCRITA LE OTORGA DERECHOS LEGALES ESPECÍFICOS. ES POSIBLE QUE TAMBIÉN POSEA OTROS DERECHOS QUE VARIAN DE UN ESTADO A OTRO.

Si tiene que solicitar servicio técnico

Guarde su recibo, la boleta de entrega o cualquier otro registro de pago adecuado para establecer el período de la garantía si llegara a requerir servicio técnico. Si se realiza un servicio, es conveniente obtener y conservar todos los recibos de dicho servicio.

El servicio realizado bajo esta garantía debe ser obtenido a través de Electrolux utilizando las direcciones o números telefónicos que se indican abajo.

Esta garantía solo se aplica en los Estados Unidos y Canadá. En los EE. UU., su electrodoméstico está garantizado por Electrolux Major Appliances North America, una división de Electrolux Home Products, Inc. En Canadá, su electrodoméstico está garantizado por Electrolux Canada Corp. Electrolux no autoriza a ninguna persona para que cambie ninguna de nuestras obligaciones bajo esta garantía ni tampoco agregue ninguna otra. Nuestras obligaciones de servicios y piezas bajo esta garantía deben ser realizadas por Electrolux o una compañía de servicio técnico autorizado. Las especificaciones o características del producto según se describen o ilustran están sujetas a cambio sin previo aviso.

USA

1.800.374.4432

Frigidaire

10200 David Taylor Drive
Charlotte, NC 28262



Electrolux

Canada

1.800.265.8352

Electrolux Canada Corp.

5855 Terry Fox Way

Mississauga, Ontario, Canada

L5V 3E4

