

LAVE-VAISSELLE

utilisation & entretien

Introduction.....	2	Mode d'emploi.....	8
Consignes de sécurité importantes.....	3	Entretien et nettoyage.....	11
Caractéristiques.....	5	Dépannage.....	18
commandes et réglages.....	6	Garantie Limitée.....	21

2

INTRODUCTION

Bienvenue dans notre famille.

Merci d'accueillir Frigidaire chez vous! Nous voyons votre achat comme le début d'une longue relation mutuelle.

Le présent guide est votre ressource pour l'utilisation et l'entretien de votre produit. Veuillez le lire avant d'utiliser votre appareil. Gardez-le à portée de la main pour vous y référer rapidement. Si quelque chose ne semble pas normal, la section de dépannage vous aidera à résoudre les problèmes courants.

Vous trouverez à l'adresse www.frigidaire.com des FAQ, des conseils utiles, des vidéos, des produits de nettoyage et des accessoires pour la cuisine et la maison.

Nous sommes là pour vous! Visitez notre site Web, discutez avec un agent ou appelez-nous si vous avez besoin d'aide. Cela pourrait vous éviter une visite à domicile. Mais si une visite est nécessaire pour une réparation ou l'entretien, nous pouvons démarrer le processus pour vous.

Officialisons le tout! N'oubliez pas d'enregistrer votre produit.

Conservez les renseignements sur votre produit ici pour les retrouver facilement.

N° modèle _____

Numéro de série _____

Date d'achat _____



REMARQUE

Le lave-vaisselle est programmé pour se souvenir de votre dernier cycle, de sorte que vous n'avez pas besoin de le reconfigurer chaque fois. Pour démarrer le lave-vaisselle en utilisant le même cycle et les mêmes options que vous avez sélectionnés lors du lavage précédent, il suffit d'appuyer sur la touche START.



REMARQUE

Les cycles et les options peuvent ne pas être offerts sur tous les modèles.



REMARQUE

Les filtres devront être nettoyés pour maximiser les performances de lavage pendant la durée de vie de votre lave-vaisselle. Consultez la section « Fréquence recommandée de nettoyage de votre filtre ».



REMARQUE

Information très importante – À lire avant d'utiliser votre lave-vaisselle!

Bruits d'un fonctionnement normal

Ce lave-vaisselle ne fait pas le même bruit que la plupart des lave-vaisselles – IL EST SILENCIEUX.

Votre lave-vaisselle à système de lavage à alimentation directe utilise des moteurs écoénergétiques pour les portions lavage et vidange du cycle que vous sélectionnez. Chaque cycle comporte une série de remplissages et de vidanges d'eau pour le lavage et le rinçage de la vaisselle. Au début de chaque cycle, vous pourriez entendre – ou non – le bruit du moteur de drainage. Le son suivant que vous pouvez entendre est celui de l'eau qui éclabousse lorsqu'elle entre dans la cuve.

VEUILLEZ PRENDRE NOTE : Si vous comparez ce lave-vaisselle aux modèles précédents, vous pourriez être surpris de ce que vous N'ENTENDEZ PAS.



REMARQUE

Pourquoi les appareils écoénergétiques ont-ils des cycles longs : Plusieurs facteurs sont importants dans le lavage de la vaisselle. La consommation d'énergie du lave-vaisselle a été réduite en augmentant l'application de facteurs économes en énergie et en réduisant l'application des autres facteurs. C'est pour cette raison que les cycles prennent plus de temps.

CONSIGNES DE SÉCURITÉ IMPORTANTES



AVERTISSEMENT

Veuillez lire toutes les instructions avant d'utiliser ce lave-vaisselle.

Pour votre sécurité

- N'utilisez votre lave-vaisselle que selon les instructions de ce Manuel de l'Utilisateur.
- Les instructions contenues dans le présent guide ne visent pas à couvrir toutes les situations qui pourraient se présenter. Faites preuve de bon sens et prenez les précautions qui s'imposent lors de l'installation, de l'utilisation et de l'entretien de tout appareil électroménager.
- Les lave-vaisselles domestiques homologués NSF ne sont pas destinés aux établissements alimentaires du commerce.
- LE CIRCUIT ÉLECTRIQUE DU LAVE-VAISSELLE DOIT ÊTRE MIS À LA TERRE.** Veuillez lire les instructions d'installation pour plus de détails.
- Ce lave-vaisselle est conçu pour fonctionner avec un courant résidentiel normal (120 volts, 60 hertz). Utilisez un circuit équipé d'un fusible ou d'un disjoncteur de 15 ampères. Utilisez un fusible de 20 ampères si le lave-vaisselle est connecté avec un broyeur à déchets.
- Ne faites pas fonctionner le lave-vaisselle à moins que tous les panneaux d'enceinte soient bien en place.
- Pour éviter qu'une personne puisse rester coincée et suffoquer, retirez la porte ou le mécanisme de verrouillage de porte de tout lave-vaisselle inutilisé ou mis au rebut.
- Ne laissez pas les jeunes enfants et les bébés à proximité d'un lave-vaisselle en marche.
- Ne laissez pas les enfants s'asseoir, grimper ou jouer sur la porte ou les paniers du lave-vaisselle, ni d'en faire un mauvais usage.
- N'utilisez que des détergents et agents de rinçage pour lave-vaisselle.
- Conservez le détergent à lave-vaisselle et l'agent de rinçage hors de la portée des enfants.
- Ne mettez pas les articles en plastique au lave-vaisselle à moins qu'ils ne portent la mention « va au lave-vaisselle » ou un équivalent. S'il n'y a aucune indication, vérifiez auprès du fabricant. Les articles qu'il n'est pas recommandé de mettre au lave-vaisselle risquent de fondre et de créer un risque d'incendie.
- Avant toute intervention, coupez l'alimentation électrique du lave-vaisselle.
- Si le lave-vaisselle se déverse dans un broyeur à déchets, assurez-vous que ce dernier est complètement vide avant de mettre en marche le lave-vaisselle.
- Les réparations doivent être faites par un technicien qualifié.
- Ne modifiez pas les commandes.
- Ne touchez pas l'élément chauffant pendant ou immédiatement après l'utilisation.
- Faites attention en vidant le lave-vaisselle lorsque l'option Sanitize a été sélectionnée. Le contenu peut être très chaud au toucher immédiatement après la fin du cycle.
- La vapeur d'eau s'écoulant de la conduite d'évacuation peut être très chaude au toucher lorsque l'option Sanitize a été sélectionnée. Soyez prudent et ne laissez pas les jeunes enfants toucher la zone d'évacuation du lave-vaisselle ou jouer autour.
- Lors du chargement d'articles dans le lave-vaisselle :
Placez les couteaux et articles pointus de façon à ce qu'ils ne risquent pas d'endommager le joint de la porte ou la cuve.
- Placez les couteaux et articles pointus avec le manche vers le haut pour réduire le risque de coupures.
- Dans certaines conditions, il est possible qu'il se forme de l'hydrogène dans la conduite d'eau chaude si le système reste inutilisé pendant 2 semaines ou plus. L'HYDROGÈNE EST UN GAZ EXPLOSIF. Si l'alimentation en eau chaude n'a pas été utilisée pendant un tel laps de temps, ouvrez tous les robinets d'eau chaude et laissez couler l'eau pendant plusieurs minutes avant d'utiliser le lave-vaisselle. Ceci permet d'évacuer tout hydrogène qui se serait accumulé. L'HYDROGÈNE EST UN GAZ INFLAMMABLE. Ne fumez pas ou n'utilisez aucune flamme nue pendant ce temps.
- N'entreposez pas et n'utilisez pas de matériaux combustibles, vapeurs d'essence ou autres produits inflammables à proximité de cet appareil ou de tout autre électroménager.



AVERTISSEMENT

Afin de réduire le risque d'incendie, de choc électrique et de blessure lors de l'utilisation de votre lave-vaisselle, respectez les précautions de base indiquées ci-dessus.



AVERTISSEMENT

Ces symboles servent à vous avertir de dangers tels que blessures corporelles, brûlures, incendies et chocs électriques.

4

CONSIGNES DE SÉCURITÉ IMPORTANTES



AVERTISSEMENT


Pour réduire les risques d'incendie, de décharge électrique ou de blessure lors de l'utilisation de votre lave-vaisselle, suivez les précautions de base précédentes.



AVERTISSEMENT

Veuillez lire ces instructions au complet avant d'utiliser l'appareil.

Définitions relatives à la sécurité

 Voici le signe d'alerte de sécurité. Il sert à avertir des risques potentiels de blessures. Respectez toutes les consignes de sécurité qui suivent ce symbole afin d'éviter les blessures ou la mort.



DANGER

La mention DANGER indique un danger imminent qui causera la mort ou des blessures graves s'il n'est pas évité.



AVERTISSEMENT

La mention AVERTISSEMENT indique une situation potentiellement dangereuse qui, si elle n'est pas évitée, peut entraîner des blessures graves, voire la mort.



ATTENTION

La mention ATTENTION signale la présence d'une situation potentiellement dangereuse qui, si elle n'est pas évitée, est susceptible de causer des lésions corporelles mineures ou moyennement graves.



IMPORTANT

La mention IMPORTANT indique des renseignements (sur l'installation, le fonctionnement ou l'entretien) qui sont importants, mais qui ne sont pas associés à des dangers.

Sécurité des enfants

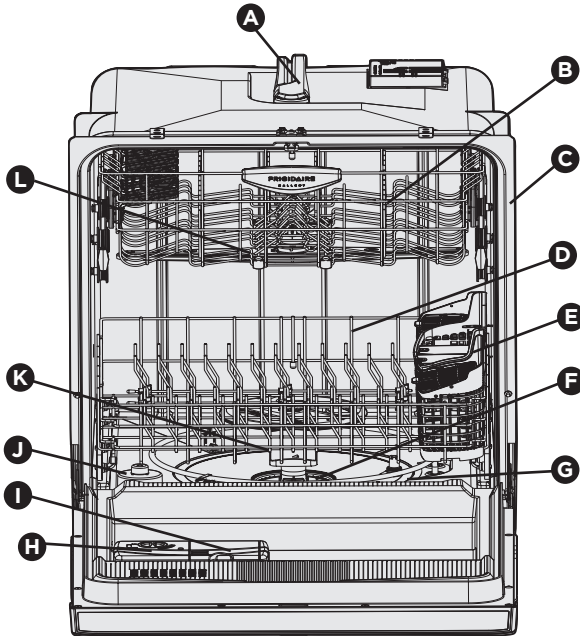
Détruisez ou recyclez le carton, les sacs en plastique et tout matériel d'emballage extérieur immédiatement après le déballage du lave-vaisselle. Les enfants ne devraient **JAMAIS** jouer avec ces articles. Les boîtes de carton recouvertes de tapis, de couvre-lits, de feuilles de plastique ou de pellicule étirable peuvent se transformer en chambres hermétiques et rapidement provoquer une suffocation.

Consignes de sécurité

- NE PAS entreposer ni utiliser d'essence ou d'autres liquides inflammables à proximité de cet appareil ou de tout autre appareil. Lisez les étiquettes d'avertissement du produit concernant l'inflammabilité et les autres dangers.
- Enlever toutes les agrafes du carton. Les agrafes peuvent causer de graves coupures et endommager les finis si elles entrent en contact avec des meubles ou d'autres appareils électroménagers.

CONSERVEZ CES INSTRUCTIONS

Votre lave-vaisselle nettoie la vaisselle et les ustensiles en faisant gicler un mélange d'eau chaude et de détergent contre les surfaces souillées au moyen des bras gicleurs. D'abord, le lave-vaisselle se vide pendant quelques secondes pour éliminer les saletés tombées pendant le chargement, puis se remplit d'eau en couvrant la zone de filtrage. L'eau est ensuite pompée à travers les bras gicleurs. L'eau sale chargée de particules solides est pompée à travers le filtre et par le tuyau d'écoulement. Cette série d'étapes est répétée au besoin. Le nombre de remplissages d'eau varie en fonction du cycle utilisé.



Les caractéristiques peuvent varier selon le modèle

A	Bras de lavage supérieur (Situé à l'intérieur de l'unité)
B	Panier supérieur
C	Numéro de série
D	Panier inférieur
E	Panier à ustensiles
F	Piège en verre

G	Élément chauffant
H	Distributeur du produit de rinçage
I	Distributeur de détergent
J	Protection contre débordement
K	Bras de lavage inférieur
L	Bras de lavage central

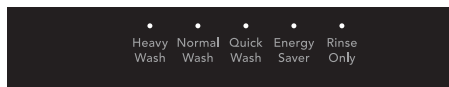


IMPORTANT

Des accessoires sont disponibles pour votre appareil. Vous pouvez vous les procurer à l'adresse Frigidaire.com ou en composant le 1 800 374-4432 (Frigidaire.ca ou 1 800 265-8352 au Canada) ou encore auprès d'un vendeur autorisé.

6

COMMANDES ET RÉGLAGES



REMARQUE

Votre lave-vaisselle fait usage de la technologie DishSense^{MC} pour détecter la quantité de résidus d'aliments sur la vaisselle, puis règle le cycle en conséquence.

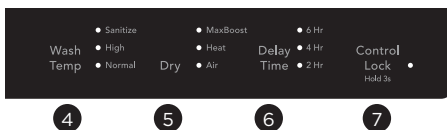
ATTENTION

Risques de dommages matériels

Avant de mettre le lave-vaisselle en marche, assurez-vous que l'arrivée d'eau est raccordée et ouverte. Le non-respect de cette consigne peut endommager le joint de la pompe et entraîner une fuite d'eau.

REMARQUE

Lumières sur la console restent sur une fois que la porte est fermée et le cycle de lavage commence. si il est préférable d'avoir les lumières éteindre tout cycle est Voir section Lumières console exécute les instructions.



Sélections du cycle de lavage

- 1 La durée des cycles est approximative et varie selon les options choisies. De l'eau très chaude est nécessaire pour activer le détergent et faire fondre la saleté de la nourriture grasse. Un capteur vérifie la température de l'arrivée d'eau; si elle est trop basse, le cycle est allongé pour permettre de chauffer l'eau pendant le lavage principal et le rinçage final de tous les cycles. Cela se produit même lorsque l'option High Wash Temp (lavage à haute température) n'a pas été sélectionnée. Lorsque l'option High Wash Temp (lavage à haute température) est sélectionnée, une température plus élevée sera atteinte pour déloger la saleté la plus tenace.
- 2 **Bouton Start START/Cancel**
Lorsque le cycle et les options sont sélectionnés, les voyants à LED du cycle et des options sélectionnés s'allument.

Pour démarrer le cycle, appuyez sur la touche **START/Cancel**, puis fermez immédiatement la porte du lave-vaisselle.

Vous pouvez annuler un cycle à tout moment au cours du cycle. Appuyez et maintenez le bouton **START/Cancel** pendant 3 secondes. La lumière au-dessus du cycle et de l'option sélectionnée sortira, et la touche **START/Cancel** lumière reste allumé, le lave-vaisselle va commencer un second drain 90. A la fin de la vidange, sélectionnez le cycle désiré suivant.

Cycle recommandé pour un usage normal :

Le cycle Normal proposant les options par défaut de l'usine à température normale et un séchage à chaud est le cycle offrant un rendement général optimal. Ce cycle est recommandé pour un usage quotidien et convient à un vaste éventail de charges et de quantités de résidus d'aliments sur la vaisselle.

- 3 Voyants indicateurs d'état** Les lumières de la console fournissent des informations sur la sélection de cycle et l'état actuel. Pendant le fonctionnement, lorsque la porte est fermée, ces lumières resteront sur. À la fin du cycle, la lumière propre viendra sur. La lumière de désinfection viendra aussi sur si cette option a été choisie et assainissement a été réalisé au cours du cycle de lavage.

Faisceau lumineux au sol Voyant vert

Le VOYANT VERT éclaire le sol lorsque le lavage est terminé.

Voyant bleu

Le VOYANT BLEU éclaire le sol pour indiquer un cycle de lavage en cours.

Choix d'options

- 4 Wash Temp (température de lavage)** Les cycles programmés sont réglés par défaut à la température « Normale »; pour choisir **High** ou **Sanitized**, appuyez sur la touche **Wash Temp**.

Option Sanitize (désinfecter)

Pour désinfecter votre vaisselle et votre verrerie, sélectionnez l'option **Sanitized** en appuyant sur la touche **Wash Temp**. Une fois l'option sélectionnée, le voyant lumineux s'allume et demeure allumé jusqu'à la fin du cycle. La température de l'eau du rinçage final est portée à 68°C (155°F) et demeure à cette température pendant 9 minutes. Cette option est offerte pour les cycles **Heavy Wash**, et **Normal Wash Cycles**. Seuls ces cycles de désinfection ont été conçus pour répondre aux exigences de la NSF.

La durée du cycle est prolongée jusqu'à ce que la température d'eau correcte soit atteinte. L'action de lavage se poursuit pendant le délai de chauffage de l'eau. Pour de meilleurs résultats, la température de l'eau d'arrivée doit être d'au moins 49°C (120°F).

Les critères de désinfection peuvent ne pas être satisfaits en cas d'interruption du cycle, d'une panne de courant ou si la température de l'eau d'arrivée est inférieure à 49°C (120°F).

Pour désactiver l'option **Sanitized**, appuyez sur la touche **Wash Temp**. Le voyant lumineux 49°C) s'éteint.

Option de lavage High Temp

Appuyez sur la touche **Wash Temp** pour sélectionner l'option de lavage **High Temp**. Pendant le lavage principal, le lave-vaisselle chauffe l'eau jusqu'à environ 60°C (140°F) et augmente la température pendant le rinçage final pour favoriser le séchage.

Cette augmentation de la température de l'eau aide le détergent du lave-vaisselle à éliminer plus efficacement la graisse et la saleté de la vaisselle et facilite le séchage. L'option **High Wash Temp** est disponible sur les cycles **Heavy Wash** et **Normal Wash**. Le lavage à haute température est automatiquement proposé lorsque le cycle de lavage intensif est sélectionné.

Lorsque l'option **High Wash Temp** (Lavage à haute température) est sélectionnée, le voyant lumineux s'allume et reste allumé jusqu'à la fin du cycle. Pour désactiver l'option de lavage à haute température, appuyer sur la touche **Wash Temp** jusqu'à ce que l'option de température souhaitée soit sélectionnée. Le voyant lumineux s'éteint.

- 5 Options de séchage** Les cycles programmés sont réglés par défaut sur l'option de température de chaleur. Pour choisir **MaxBoost™**, chaleur ou air, appuyez sur la touche **Dry**.

MaxBoost™

Lorsque l'option **MaxBoost™** est sélectionnée, le lave-vaisselle augmente la température du rinçage final et prolonge le temps de séchage d'environ 20 minutes. L'option **MaxBoost™** peut être utilisée avec tous les cycles, sauf **China Crystal**, **Energy Saver** et **Rinse Only**. Pour de meilleures performances de séchage, appliquez également une augmentation de la température de lavage en sélectionnant **High Wash Temp** ou encore mieux, l'option **Sanitized**.

L'utilisation de l'option **MaxBoost™** ne coûte que quelques cents par cycle. Vous pouvez choisir de ne pas utiliser l'option de séchage **MaxBoost™**. Cependant, certains articles de votre vaisselle ne seront pas tout à fait secs à la fin du cycle.

Heat Dry/Air Dry

L'utilisation de l'option de **Heat Dry**, en particulier en combinaison avec l'utilisation d'un agent de rinçage, améliorera le séchage. Si **Air Dry** est sélectionné, le chauffage sera désactivé pendant la phase de séchage du cycle de lavage sélectionné. Ce sera un peu baisser la consommation d'énergie, mais augmente la probabilité que la vaisselle ne sèche complètement.

- 6 Delay Time (délai)** L'option **Delay Time** vous permet de différer automatiquement le démarrage de votre lave-vaisselle de 2, 4, ou 6 heures.
- Pour lancer l'option de délai, appuyez sur **Delay Time** (délai) jusqu'à ce que le LED du délai souhaité s'allume. Un voyant s'allume pour indiquer que le délai a été réglé et reste allumé jusqu'au démarrage du cycle. Appuyez sur la touche **START/Cancel** pour lancer l'option de délai. Si l'option de délai est interrompue, il faudra appuyer à nouveau sur la touche **START/Cancel** pour revenir à l'option de délai.
- Pour annuler l'option **Delay Time** et commencer le cycle sélectionné avant la fin du délai, appuyez sur la touche **START/Cancel** pendant **3 secondes**.

- 7 Verrouillage des commandes**
- Verrouillez les commandes du lave-vaisselle en appuyant sur le bouton **Control Lock** et en le maintenant enfoncé jusqu'à ce que le voyant de verrouillage s'allume pour empêcher les enfants de mettre le lave-vaisselle en marche ou de modifier accidentellement le cycle de lavage. Pour déverrouiller les commandes, appuyez sur les boutons de **Control Lock** jusqu'à ce que le voyant de verrouillage s'éteigne.

Préparatifs

1. Charge Lave-vaisselle (voir Préparation et chargement de vaisselle).
2. Ajouter le détergent (Voir Lave-vaisselle Distributeur et détergents).
3. Ajouter l'agent de rinçage (voir Produit de rinçage)
4. Faites couler le robinet d'eau chaude lave-vaisselle le plus proche jusqu'à ce que l'eau est à ou près de 120°F pour une performance optimale (voir température de l'eau). Fermer le robinet.
5. Sélectionner le **Cycle** désirée (voir Tableau des cycles). Le voyant s'allume lorsqu'il est sélectionné.
6. Sélectionnez le **Options** désirée (Voir les options énergétiques). Le voyant s'allume lorsqu'il est sélectionné.
7. Pour commencer, appuyez sur la touche **START/Cancel** et fermez hermétiquement la porte.

Pour démarrer un cycle de lavage

Lorsque le cycle et les options sont sélectionnés, les voyants à LED du cycle et des options sélectionnés s'allument. Le voyant à LED au-dessus de la touche **START/Cancel** s'allume.

Pour démarrer le cycle, appuyez sur la touche **START/Cancel**, puis fermez immédiatement la porte du lave-vaisselle.

Annuler un cycle ou un cycle différé

Tout cycle en cours ou différé peut être annulé à tout moment.

Ouvrez la porte du lave-vaisselle et appuyez sur la touche **START/Cancel** jusqu'à ce que les voyants du cycle et des options s'éteignent. Le cycle en cours ou le compte à rebours du cycle différé est annulé.

Appuyez sur la touche **START/Cancel** et fermez la porte immédiatement pour égoutter. Après une vidange de 90 secondes, vous pouvez sélectionner un nouveau cycle après avoir annulé un cycle de lavage précédent.

Ouverture de la porte durant un cycle

Si vous ouvrez la porte pendant un cycle de lavage en cours ou pendant le compte à rebours d'un cycle différé, le lave-vaisselle arrête de fonctionner.

Les voyants à LED du cycle et des options sélectionnés s'allument. Le voyant à LED au-dessus de la touche **START/Cancel** se mettra à clignoter pour inviter l'utilisateur à appuyer sur la touche **START/Cancel**.

Pour reprendre le cycle, appuyez sur la touche **START/Cancel** et fermez immédiatement la porte du lave-vaisselle.

La fenêtre d'état affiche « Close » (fermée) après avoir appuyé sur la touche **START/Cancel**.

Voyants de la console

Si l'on souhaite avoir les lumières de la console restent éteints pendant la course, effectuer l'opération suivante: Avant de commencer un cycle, appuyez et maintenez **Heavy Wash** et **Rinse Only** simultanément pendant environ 8 secondes jusqu'à ce que les voyants clignotent correspondant. Cela va éteindre les lumières de la console pendant le fonctionnement du cycle. Il suffit de répéter cette opération pour revenir au réglage précédent.

10

MODE D'EMPLOI

Sur certains modèles, le DishSense™ Technology vérifie le degré de saleté de la vaisselle pour les cycles **Heavy Wash**, **Normal Wash**, **Top Rack** et **Energy Saver cycles**. La durée des cycles et la quantité d'eau utilisée varient en fonction du degré de saleté de la vaisselle. La durée de cycle varie également en fonction des options sélectionnées et de la température de l'eau à l'arrivée. **Pas tous les cycles sont disponibles sur tous les modèles.**

Cycle et Options Tableau

Cycle	Paramètres	Eau (approx.)	Durée *(heures)
Heavy Wash* Pour les marmites, les casseroles et la vaisselle sur lesquels les résidus d'aliments ont brûlé ou séché, et pour les ustensiles	Température: Sanitize, High Temp; Séchage: MaxBoost™, Heat, Air	7,1 - 9,4 gal US 27 - 36 litres	2 ¼ - 4
Normal Wash* Pour la vaisselle et les ustensiles sales.	Température: Sanitize, High Temp, Normal Séchage: MaxBoost™, Heat, Air	3,2 - 9,2 gal US 12 - 35 litres	1 ¼ - 4
Quick Wash Lavage rapide pour la vaisselle et les ustensiles légèrement souillés	Température: Normal Séchage: MaxBoost™, Heat, Air	5,4 gal US 20 litres	34 min. (Séchage à l'air uniquement)
Energy Saver* Pour la vaisselle et les ustensiles prérincés et peu souillés	Température: Normal Séchage: Air	4,8 - 5,8 gal US 18 - 22 litres	1 ½ - 2
Rinse Only Pour rincer la vaisselle qui sera lavée plus tard.	Défaut: Surge Options Aucune option disponible	2,5 gal US 9 litres	¼ (Séchage à l'air uniquement)

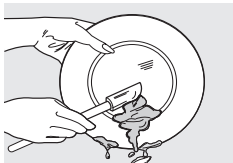
* Cycle utilise sols fonction de détection pour déterminer la meilleure performance de lavage.

Préparation de la vaisselle

Enlever tout gros morceau d'aliment, os, noyau, cure-dent etc.. Le système de lavage à filtration continue enlèvera les particules d'aliments résiduels. Il faut également décoller les aliments brûlés avant de charger la vaisselle. Vider les verres et les tasses.

Les aliments comme la moutarde, la mayonnaise, le vinaigre, le jus de citron et les produits à base de tomate risquent de décolorer l'acier inoxydable et les plastiques s'ils restent sur la vaisselle pour une longue période de temps. À moins que le lave-vaisselle doit être utilisé à la fois, il est préférable d'effectuer une pré-rinçage ou utiliser le **Rinse Only** programme pour rincer ces saletés alimentaires.

- Charger les paniers de manière à ce que les gros articles ne gênent pas l'ouverture du distributeur de détergent.
- Vérifier les recommandations du fabricant avant de laver tout article
- Si le lave-vaisselle vidange dans un broyeur d'aliments, **vous assurer qu'il est complètement vide avant de démarrer le lave-vaisselle.**



Chargement du panier supérieur

Caractéristiques et apparence des paniers et argenterie panier, comme indiqué peuvent varier selon le modèle.

Le panier supérieur est conçu pour vous permettre de charger de nombreuses façons différentes un grand nombre d'ustensiles comprenant les tasses, les verres, les ustensiles à manche, les petites assiettes, les bols, etc.

Placez les verres dans le panier supérieur. Ils peuvent être cassés s'ils sont placés dans le panier inférieur.

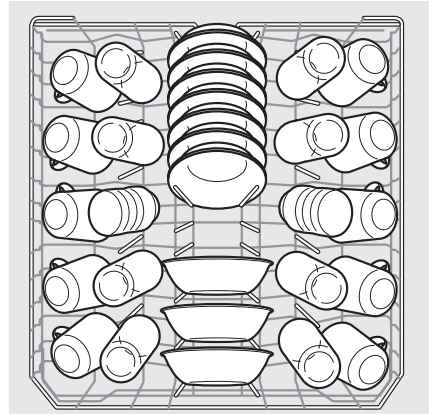
Les articles en plastique doivent être placés uniquement dans le panier supérieur. Ils peuvent fondre s'ils sont placés dans le panier inférieur.

Pour les articles à extrémités ouvertes vers le bas pour un meilleur nettoyage et de vidange.

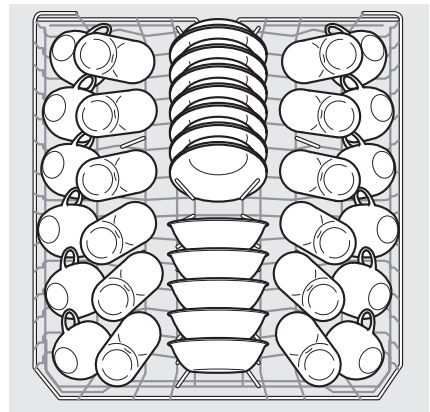
Il peut y avoir de la casse si des articles fragiles se touchent pendant le fonctionnement du lave-vaisselle.

Les couteaux et ustensiles à long manche peuvent être placés dans le panier supérieur.

Assurez-vous que rien ne passe à travers le fond du panier. Cela bloquerait la rotation du bras de lavage central.



Chargement standard pour 10 couverts

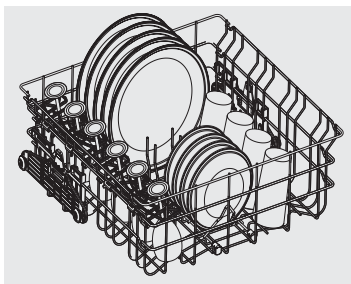


Chargement standard pour 12 couverts

Options du panier supérieur

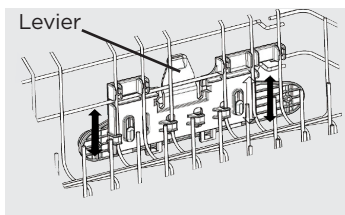
Une option **Upper Rack** peut être utilisée pour laver des ustensiles de forme diverse quand votre lave-vaisselle n'est pas plein. Quand le panier supérieur est plein de verres et que le panier inférieur est encore vide, vous n'avez plus à attendre pour laver les verres.

STEMWARE HOLDER/CUPSHELF non disponible sur tous les modèles.

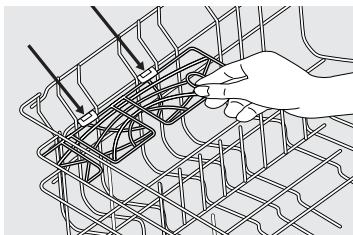


Panier supérieur réglable (disponible sur certains modèles)

Pour relever le panier supérieur, voyez la figure ci-dessous. Appuyez sur le levier vers le centre du rack et tirez directement vers le haut sur le rack.



Pour réduire la partie supérieur du rack, appuyez sur le levier et poussez vers le bas sur le rack.



Placez les clips de la clayette sur les fils horizontaux du rack et appuyez pour fixer la clayette sur le second fil de la clayette supérieure.

Chargement du panier inférieur

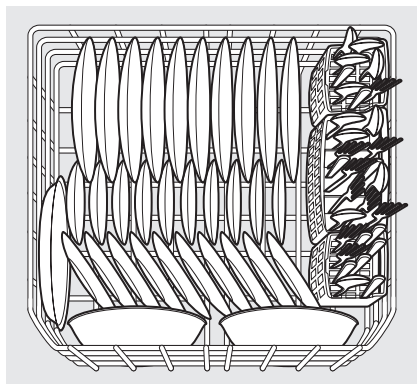
Caractéristiques et apparence des paniers et argenterie panier, comme indiqué peuvent varier selon le modèle.

Le panier inférieur est idéal pour les assiettes, les soucoupes, les bols, et les batteries de cuisine. Les gros articles doivent être placés le long du bord afin de ne pas bloquer

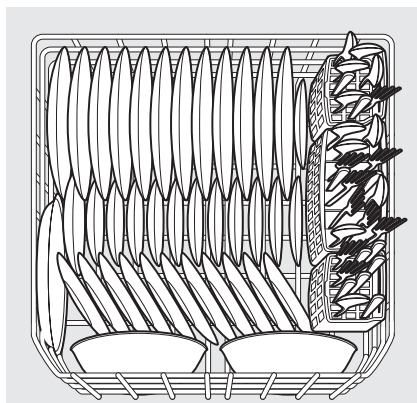
la rotation du bras gicleur. Pour de meilleurs résultats, placez les bols, les casseroles, et les poêlons avec la surface souillée vers le bas et vers le centre. Inclinez légèrement pour un meilleur écoulement de l'eau.

Vous assurer qu'aucun grand article ne bloque la rotation du bras gicleur.

Vous assurer que les manches ne dépassent pas le fond du panier pour éviter de bloquer la rotation du bras gicleur.



Chargement standard pour 10 couverts



Chargement standard pour 12 couverts

Chargement du panier à ustensiles



ATTENTION

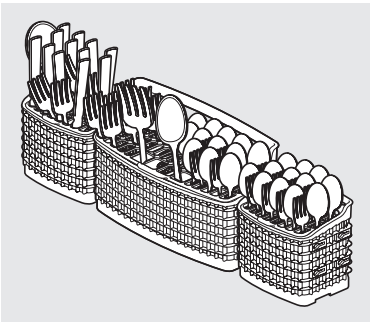
Placer les articles (couteaux, brochette, etc) leur pointe vers le bas.

Sinon des blessures grave peuvent s'ensuivre

Caractéristiques et apparence des paniers et argenterie panier, comme indiqué peuvent varier selon le modèle.

Mettre les ustensiles dans le panier à ustensiles quand celui-ci se trouve dans le panier inférieur ou poser le panier à ustensiles sur une table ou un plan de travail pour le remplir.

Pour panier avec des couvercles, de petits objets comme des chapeaux de biberons, couvercles de bocaux, porte-épis de maïs, etc, peuvent être placés dans une section couverte à les maintenir en place.

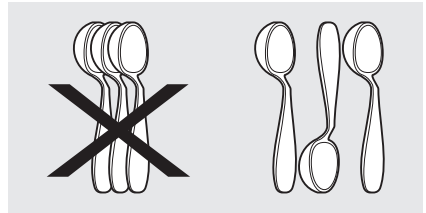


Utilisez suggéré modèles de chargement, comme indiqué, pour augmenter au lavage de l'argenterie.

S'assurer que rien ne dépasse du dessous du panier qui pourrait bloquer le bras gicleur.

Ne pas mélanger l'argenterie avec les couverts en acier inoxydable pour éviter d'endommager l'argenterie.

Quand les couvercles sont relevés, mélanger les articles dans chaque section du panier, certains se dirigeant vers le haut d'autres vers le bas, pour éviter de les emboîter. Les jets d'eau ne peuvent pas atteindre certains articles emboîtés.



Ajout d'un article

Pour ajouter ou retirer les articles après avoir démarré le cycle de lavage:

- Déverrouiller la porte et attendre quelques secondes que le lavage s'arrête avant d'ouvrir.
- Ajouter l'article, déplacer la porte à une position de quasi-fermé, et attendre quelques secondes tandis que l'air froid se développe lentement à l'intérieur du lave-vaisselle.
- Pour reprendre, appuyez sur la touche **START/Cancel** puis fermez hermétiquement la porte dans les 4 secondes.



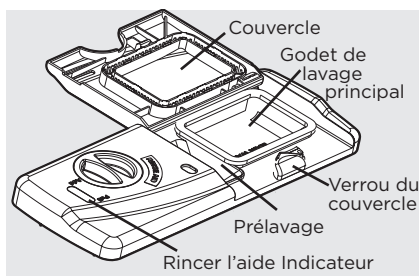
AVERTISSEMENT

Ouvrez la porte très lentement et soigneusement si le lave-vaisselle fonctionne. Il y a un risque d'injection d'eau chaude.

Remplissage du distributeur de détergent

Le distributeur de détergent a deux distributeurs de détergent. Le plus petit est pour plus de la pré-lavage et la plus grande est de mise pour le lavage principal.

- Utiliser uniquement un détergent neuf pour lave-vaisselle automatique. D'autres types de détergent peuvent provoquer une formation de mousse excessive.
- Si l'on utilise les tablettes de détergent pour lave-vaisselle, il suffit de placer une tablette dans le godet principal de détergent et de fermer ce godet.
- Ajouter du détergent avant de commencer le cycle.
- Détergent dans un endroit frais, sec et jeter celles qui devient humide ou en grumeaux.



Si le couvercle est ferme sur la cuvette de lavage principale, ouvrir en appuyant sur le verrou du couvercle.

Quelle quantité de détergent utiliser

La quantité de détergent à utiliser dépend de la dureté de l'eau. La dureté de l'eau est mesurée en grains par gallon. Lorsque la quantité de détergent est insuffisante, les résultats de lavage peuvent être insatisfaisants, et l'eau dure peut laisser un film ou des taches sur la vaisselle. L'utilisation d'une trop grande quantité de détergent dans l'eau douce peut entraîner la formation d'un film permanent par suite d'attaque par le détergent. La compagnie des esu, la compagnie d'adoucisseurs de votre région ou les services publics de la municipalité peuvent vous fournir la dureté de l'eau de votre secteur.



ATTENTION

L'utilisation d'un détergent industriel peut endommager le serpentin et d'autres pièces du lave-vaisselle, entraînant ainsi des dommages à l'appareil et aux biens qui l'entourent. Utilisez uniquement des détergents à lave-vaisselle ménagers.

Guide d'utilisation de détergent

Cycle	Eau douce (0-3 grains)	Eau moyennement dure (4-8 grains)	Eau dure (9-12 grains)	Eau très dure* (plus de 12 grains)
Heavy Wash ou Normal Wash	2 cuillerées à thé (chaque godet-rempli au 1/4)	5 cuillerées à thé (chaque godet-rempli jusqu'au repère au-dessus de "Regular")	8 cuillerées à thé (chaque godet-entièrement rempli)	Chaque godet-entièrement rempli (adoucisseur d'eau recommandé)
Top Rack, Quick Wash, China Crystal ou Energy Saver	2 cuillerées à thé (godet de lavage principal-rempli au 1/4)	5 cuillerées à thé (godet de lavage principal-rempli jusqu'au repère au-dessus de "Regular")	8 cuillerées à thé (godet de lavage principal-entièrement rempli)	Chaque godet-entièrement rempli (adoucisseur d'eau recommandé)
Rinse Only	Pas de détergent	Pas de détergent	Pas de détergent	Pas de détergent (adoucisseur d'eau recommandé)

En règle générale, utiliser une teaspoon pour chaque grain au-dessus de 12. Pour l'eau très dure, le détergent seul peut ne pas suffire et un adoucisseur d'eau est recommandé pour améliorer la qualité de l'eau et les performances de lavage. Toutefois, lorsque vous utilisez des pastilles ou sachets de détergent pour lave-vaisselle placez-en simplement un dans le contenant pour le lavage principal.

Produits de rinçage

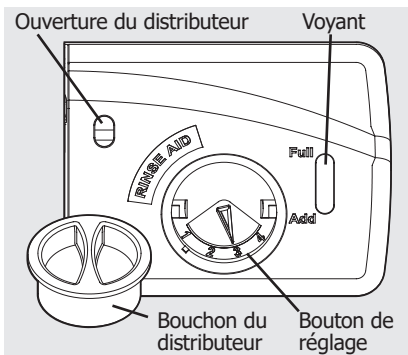
Les produits de rinçage améliorent le séchage et réduisent les taches et les films d'eau. L'eau glisse sur la vaisselle et ne forme pas de gouttelettes qui s'accrochent et qui laissent des taches sur les ustensiles.

Un distributeur situé à côté de la tasse de détergent, libère automatiquement une quantité mesurée de produit de rinçage lors du dernier rinçage. Si des taches et de mauvais séchage des problèmes, augmenter la quantité de produit de rinçage en tournant le sélecteur sur un chiffre plus élevé. Le bouton est situé sous le couvercle du distributeur. Le voyant est sombre quand il est plein et montre clairement quand il est temps de remplir.

Pour ajouter du liquide de rinçage, tourner le bouchon de distribution 1/4 de tour dans le sens antihoraire et soulever. Versez le produit de rinçage jusqu'à ce que le liquide atteigne le niveau de remplissage indiqué Remplacer bouchon.

Ne pas dépasser le niveau de remplissage car cela provoquerait un trop-plein de mousse. En cas de débordement de liquide, essuyer avec un chiffon mouillé.

Le distributeur peut contenir de 35 à 140 lavages en fonction du réglage de la molette.



Pression de l'eau

La canalisation d'alimentation d'eau chaude au lave-vaisselle doit fournir une pression d'eau entre 20 et 120 psi.

La pression d'eau peut être basse lorsqu'une machine à laver ou les douches fonctionnent. Attendez une réduction de l'utilisation d'eau avant de démarrer le lave-vaisselle.

Température de l'eau

L'eau chaude est nécessaire pour de meilleurs résultats de lavage et de séchage. Pour donner des résultats satisfaisants, l'eau arrivant dans le lave-vaisselle doit avoir une température d'au moins 120° F (49° C).

Pour vérifier la température de l'eau arrivant dans le lave-vaisselle:

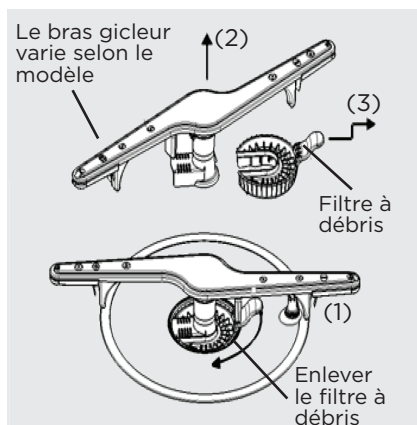
- Tournez le robinet d'eau chaude le plus proche du lave-vaisselle pendant quelques minutes pour dégager l'eau fraîche des tuyaux.
- Tenez un thermomètre de bonbons ou à viande sous l'eau pour vérifier la température.
- Si la température est inférieure à 120° F (49° C), faire augmenter le réglage du thermostat du chauffe-eau par une personne qualifiée.



IMPORTANT

Avant de démarrer un cycle de lavage, faites couler l'eau chaude pour dégager l'eau fraîche du tuya d'arrivée d'eau.

L'option de séchage à chaud **Heat Dry**, combinée à un agent de rinçage, améliorera les performances de séchage de votre lave-vaisselle. La consommation d'énergie nécessaire à l'utilisation de l'option de séchage à chaud **Heat Dry** coûte moins de quelques cents par cycle. Vous pouvez choisir de ne pas utiliser l'option de séchage à chaud **Heat Dry**. Cependant, certains articles de votre vaisselle ne seront pas tout à fait secs à la fin du cycle.



Pour vider le filtre à débris :

1. Saisissez la poignée du filtre à débris et tournez-la 90° dans le sens horaire tout en appuyant sur le centre du bras de lavage.
2. Saisissez le bras gicleur dans le centre et soulevez l'ensemble bras gicleur et filtre à débris vers le haut et l'extérieur du lave-vaisselle.
3. Inclinez l'ensemble au dessus d'un contenant approprié et tapez-le pour vider le filtre à débris.
OU, séparez le filtre à débris - tirez la poignée du filtre à débris vers vous, puis vers le haut, puis encore plus vers vous pour le glisser hors du reste de l'ensemble; videz-le dans un contenant approprié; puis glissez le filtre à débris dans l'ensemble.
4. Remettez l'ensemble en place, appuyez sur le bras au centre et tournez la poignée du filtre à débris 90° dans le sens antihoraire en vous assurant que le filtre à débris soit selon l'orientation illustrée dans l'image ci-dessus. Pour éviter des dommages à votre unité assurez-vous que le bras gicleur et le filtre à débris soient bien fermés en place.



AVERTISSEMENT



Risques de brûlure

Laissez refroidir l'élément chauffant avant de nettoyer l'intérieur

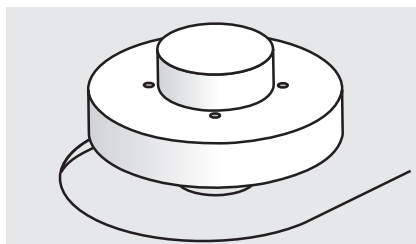
Dans le cas contraire il pourrait en résulter des brûlures.

Porte extérieure - Nettoyez la porte extérieure avec de l'eau chaude savonneuse et un torchon ou une éponge. Rincez avec de l'eau propre et un linge sec. N'utilisez pas de nettoyeurs rugueux.

Intérieur - L'intérieur du lave-vaisselle incluant le filtre est auto-nettoyant avec usage normal. Si besoin, nettoyez autour de la zone du joint de la cuve avec un linge humide. Le filtre est auto-nettoyant. Un filtre à débris situé dans le centre du filtre est conçu pour amasser les morceaux de verre brisé, de pailles, d'os et de noyaux.

Trop-plein- empêche le lave-vaisselle de trop se remplir. Il est situé dans le coin avant gauche de la cuve.

- Nettoyez occasionnellement avec un nettoyant domestique contenant du vinaigre ou un javelisant pour dissoudre toute accumulation. ou un javelisant pour dissoudre toute accumulation.
- Le trop-plein doit pouvoir se soulever facilement d'un pouce. S'il ne fonctionne pas facilement, soulevez-le et nettoyez le dessous.



REMARQUE

L'eau dure peut causer le dépôt de ligne accumulation à l'intérieur du lave-vaisselle. Pour les instructions de nettoyage voir "Removing Spots and Film" section.

Entretien du tuyau de ventilation de vidange

Si un tuyau de ventilation de vidange est installé pour votre lave-vaisselle encastré, assurez-vous qu'il est propre de manière à ce que le lave-vaisselle puisse vidanger correctement. Un tuyau de ventilation de vidange est monté habituellement sur le dessus de comptoir et peut être inspecté en enlevant le bouchon. Ceci ne fait pas partie de votre lave-vaisselle et n'est pas couvert par la garantie.



ATTENTION

Risque de dommage matériel

Des températures de gel peuvent provoquer des fuites de conduites d'eau. Assurez-vous que toutes les conduites d'eau au lave-vaisselle et ses canalisations intérieures sont protégées. Dans le cas contraire, il pourrait résulter des dommages matériels.



REMARQUE

Voir instructions d'installation pour de plus amples informations

Protection hivernale

Un lave-vaisselle laissé à un endroit non chauffé doit être protégé du gel. Demandez à une personne qualifiée de faire ce qui suit:

De débrancher les services d'alimentation:

1. Fermez le courant électrique au lave-vaisselle à la source d'alimentation en retirant les fusibles ou fermant le disjoncteur de circuit.
2. Fermez l'alimentation d'eau.
3. Placez un récipient sous le robinet d'arrivée d'eau. Débranchez la canalisation d'eau du robinet d'arrivée d'eau et vidangez dans le récipient.
4. Déconnectez le tuyau de vidange de la pompe et vidangez l'eau dans le récipient.

Pour rétablir le service:

1. Ligne directe de l'eau de décharge dans une casserole et ouvrir le robinet pour rincer la ligne.
2. Rebranchez l'eau, le tuyau de vidange et le courant électrique.
3. Ouvrez l'eau et le courant électrique.
4. Remplir les deux distributeurs de détergent et faire fonctionner le lave-vaisselle en cycle **Heavy Wash**.
5. Vérifiez les connexions pour assurer qu'elles sont dénuées de fuite.

Avant de faire appel à un technicien, consultez la liste qui suit. Cela peut vous épargner du temps et de l'argent. Cette liste porte sur des problèmes d'utilisation courante qui ne sont causés ni par un défaut de fabrication ni par un matériel défectueux de votre lave-vaisselle.

Salissures d'aliments encore sur la vaisselle

- Choisissez un autre cycle avec temps de lavage plus long.
- Assurez-vous que le chargement du panier est adéquat-évitiez l'empilage d'articles.
- La pression d'eau du domicile peut être trop basse-devrait être 20 à 120 livres par pouce carré (psi).
- Vérifiez la température d'eau entrante. Elle devrait être à environ 120° F (49° F). (Voir Facteurs affectant la performance).
- Vérifiez la dureté de l'eau. Pour l'eau extrêmement dure, il peut être nécessaire d'installer un adoucisseur d'eau. (Voir Tableau des détergents).
- Utilisez du détergent frais.
- Assurez-vous que les articles ne bloquent pas les bras gicleurs, les empêchant de tourner.
- Ne chargez pas trop le lave-vaisselle (Voir Préparer et charger la vaisselle).
- Assurez-vous que le filtre à débris est entretenu et installé correctement (Voir Entretien et nettoyage).

Vaisselle pas sèche

- Sélectionnez l'option sécher à la chaleur (heat) ou MaxBoost™.
- Assurez-vous que le distributeur de produit de rinçage est rempli.
- Augmentez la décharge de produit de rinçage. (Voir Produit de rinçage).
- Vérifiez la température d'eau entrante. Assurez-vous qu'elle est à au moins 120° F (49° F).
- Assurez-vous que le chargement est adéquat-évitiez l'empilage d'articles.
- Les tasses avec un fond concave accumuleront de l'eau. Chargez-les complètement à gauche et à droite du panier supérieur de sorte qu'elles seront retenues en position inclinée.

- Les contenants, bols, chaudrons/poêles, et toute vaisselle avec des surfaces concaves qui peuvent amasser l'eau devraient être placés dans le panier face ou à angle vers le bas de sorte que l'eau puisse être drainée même du point le plus bas.
- Les articles en plastique peuvent devoir être essuyés avec un linge.

Verrerie/Coutellerie tachetée ou trouble

- Vérifiez la dureté de l'eau. Pour l'eau extrêmement dure, il peut être nécessaire d'installer un adoucisseur d'eau. (Voir Tableau des détergents).
- La température de l'eau est possiblement basse. Évitez les températures d'eau extrêmement basses ou hautes. (Voir Facteurs affectant la performance).
- Évitez le surchargement et le mauvais chargement. (Voir Préparer et charger la vaisselle).
- Utilisez du détergent frais. Le vieux détergent est inefficace.
- Assurez-vous que le distributeur de produit de rinçage est rempli.
- Assurez-vous que la bonne quantité de détergent est utilisée pour le cycle sélectionné. (Voir Distributeur de détergent).
- La pression d'eau du domicile peut être trop basse-elle devrait être 20 à 120 livres par pouce carré (psi).

Vaisselle ébréchée

- Chargez avec soin et ne surchargez pas. (Voir Préparer et charger la vaisselle).
- Placez les articles délicats dans le panier supérieur.
- Placez sécuritairement les verres contre les broches et non par-dessus les broches.
- Chargez les articles de façon sécuritaire et afin qu'ils ne bougent pas en ouvrant et en fermant les paniers. Ouvrez et fermez les paniers lentement.
- Assurez-vous que les grands verres et les verres à pied ne touchent pas au haut de la cuve lorsque le panier est fermé.
- La porcelaine fine antique et le cristal devraient être lavés à la main.

Débordement

- Du produit de rinçage renversé peut produire de la mousse et mener à un débordement. Essuyez tous renversements avec un linge humide.

Vaisselle tachée ou décolorée

- Le thé et le café peuvent tacher les tasses. Enlevez les taches en lavant à la main dans une solution de 1/2 tasse (120 ml) d'eau de Javel et un litre (1 L) d'eau chaude. Rincez complètement.
- Les dépôts de fer dans l'eau peuvent causer un film jaune ou brun. Un filtre spécial installé dans la conduite d'alimentation d'eau corrigera ce problème. (Voir **Enlever les taches et le film**).
- Les ustensiles en aluminium peuvent laisser des marques grises/noires lorsqu'ils se frottent contre d'autres articles. Chargez correctement.
- Certains aliments avec une acidité élevée peuvent causer une décoloration de l'acier inoxydable et des plastiques si laissés pour une longue période. Utilisez le cycle Rinse Only ou rincez à la main si le lave-vaisselle n'est pas rapidement utilisé.
- Mélanger des ustensiles en acier inoxydable et en argent dans le panier d'ustensiles peut causer des piqures des lames en acier inoxydable. Évitez de mélanger l'acier inoxydable et l'argent.

Eau dans le fond de la cuve

- De l'eau qui reste dans le fond de la cuve une fois le cycle complété n'est pas normal. Si de l'eau reste dans le fond de la cuve, le lave-vaisselle peut ne pas drainer correctement. (Voir **Lave-vaisselle ne draine pas correctement**).

Le cycle prend beaucoup de temps

- Le cycle peut avoir été allongé automatiquement pour atteindre des températures clés à cause de certains facteurs tels l'alimentation d'eau fraîche ou de grosses charges de vaisselle.
- L'option Delay Start peut avoir été sélectionnée.
- Choisissez des options de température plus basse pour raccourcir le cycle.
- Les cycles qui détectent la salissure s'ajustent automatiquement pour assurer un bon lavage - plus il y a de salissure plus long sera le cycle.

Gravures

- Utiliser trop de détergent spécialement dans de l'eau douce ou adoucie cause des dommages qui ressemblent à un film mais qui ne peuvent pas être enlevés.
- Ajustez la quantité de détergent selon la dureté de l'eau. (Vérfier **Tableau des détergents**).
- Abaissez la température de l'eau en sélectionnant une des options de température plus basse.

Détergent laissé dans les contenants

- Le détergent est peut-être vieux. Jetez et utilisez du détergent frais.
- Assurez-vous que la charge de vaisselle n'empêche pas l'eau du gicleur d'entrer dans le contenant de détergent.
- Assurez-vous que le cycle est complété.
- Assurez-vous que les articles ne bloquent pas le distributeur de détergent et l'empêchent d'ouvrir.

Fuites du lave-vaisselle

- Assurez-vous que le joint de la porte soit pressé dans son sillon de montage, se rende au fond de la cuve et ne s'étend pas au delà de la nervure d'extrémité de sorte à interférer avec la fermeture de la porte.
- Du produit de rinçage renversé peut produire de la mousse et mener à un débordement. Essuyez tous renversements avec un linge humide.
- Assurez-vous que le lave-vaisselle est de niveau. (Voir **Instructions d'installation**).
- Évitez l'excès de mousse en utilisant la bonne quantité de détergent désigné pour les lave-vaisselle automatiques.
- Assurez-vous que le lave-vaisselle est de niveau. (Voir **Instructions d'installation**).

Bruits normaux que vous entendrez

- Les bruits normaux incluent le remplissage d'eau, la pulvérisation de l'eau, le drainage et les bruits de moteur.
- Il y a un changement remarquable dans le bruit lorsque l'action de lavage passe entre le bras gicleur inférieur et celui du milieu. Cela est normal puisque chaque bras gicleur a son propre bruit.
- Il est normal que le lave-vaisselle arrête (aucun bruit) lorsque l'action de lavage passe entre les bras gicleurs inférieur et du milieu.

Le lave-vaisselle ne fonctionne pas

- Assurez-vous que le disjoncteur n'est pas déclenché ou qu'un fusible n'a pas sauté.
- Assurez-vous que l'alimentation d'eau est en marche.
- Assurez-vous que le cycle est réglé correctement. (Voir **Instructions de fonctionnement**).
- Le lave-vaisselle est-il réglé avec l'option Delay Start.
- Assurez-vous que pad **START/Cancel** est pressé après le cycle a été sélectionné.
- Assurez-vous que la porte est fermée et verrouillée immédiatement après avoir appuyé sur la touche **START/Cancel**.

Le lave-vaisselle ne se remplit pas

- Assurez-vous que l'alimentation d'eau est en marche.
- Assurez-vous que le protecteur de trop plein se déplace librement vers le haut et vers le bas. (**Voir la section Protecteur de trop plein**).

Le lave-vaisselle ne draine pas correctement

- Si l'unité est branchée à un broyeur à déchets, assurez-vous que le broyeur est vide.
- Assurez-vous que le bouchon défonçable a été enlevé de l'intérieur de l'entrée du broyeur à déchets.
- Assurez-vous que le boyau de drainage n'est pas coudé.
- Assurez-vous que le cycle est complété, et non en pause.
- Assurez-vous que le filtre à débris est entretenu et installé correctement pour éviter les blocages (**Voir Entretien et nettoyage**).

Le lave-vaisselle dégage une odeur

- La vaisselle sale laissée dans le lave-vaisselle trop longtemps peut créer une odeur. Utilisez le cycle Rinse Only (**Rinçage seulement**).
- Une odeur de « neuf » se dégagera suite à l'installation. Ceci est normal.
- Assurez-vous que l'unité draine correctement. (**Voir Le lave-vaisselle ne draine pas correctement**).

Taches sur l'intérieur de la cuve

- Laver de grandes quantités de vaisselle avec des salissures à base de tomates peut causer une apparence rose/orange. Cela n'affectera pas la performance et pâlera graduellement avec le temps. Pré rincer ou utiliser le cycle Rinse Only réduira les chances de maculage. Utiliser l'option de séchage sans chaleur atténuera le maculage.

Ouverture de la porte pendant le cycle

- Si la porte du lave-vaisselle est ouverte pendant que l'appareil est en marche, la touche **START/Cancel** doit être pressée et la porte fermée immédiatement pour retourner l'appareil au cycle sélectionné et de l'option, cela doit se faire dans les 10 minutes pour l'unité pour poursuivre le cycle.

Enlever les taches et le film

L'eau dure peut causer une accumulation de dépôt de chaux sur l'intérieur du lave-vaisselle. La vaisselle et les verres peuvent aussi avoir des taches et un film pour un nombre de raisons. (**Voir la section Verrerie/Coutellerie tachetée ou trouble**). Pour enlever l'accumulation, et le film, nettoyez en utilisant les instructions suivantes :

1. Chargez de la vaisselle et des verres propres de façon normale. Ne chargez aucun ustensile en métal ou argenterie.
2. N'ajoutez pas de détergent.
3. Sélectionnez le cycle **Normal Wash**. Appuyez sur la touche **START/Cancel**. Fermez la porte.
4. Laissez le lave-vaisselle fonctionner jusqu'à ce qu'il débute le second remplissage d'eau (**environ 8 minutes**).
5. Ouvrez la porte, versez 2 tasses de vinaigre blanc dans le fond du lave-vaisselle.
6. Appuyez sur la touche **START/Cancel**. Fermez la porte et laissez le cycle terminer.

Votre appareil est couvert par une garantie limitée d'un an. Pendant un an à compter de votre date d'achat initiale, Electrolux réparera ou remplacera toute pièce de cet appareil qui s'avère défectueuse pour ce qui est du matériel ou de la fabrication lorsque cet appareil est installé, utilisé et entretenu conformément aux instructions fournies. Le revêtement de la cuve et de la porte en acier inoxydable de votre appareil est couvert par une garantie à vie limitée. Pendant toute la durée de vie de l'appareil, Electrolux fournira un revêtement de porte ou de cuve en acier inoxydable qui ne retient pas de l'eau en raison d'un défaut de matériau ou de fabrication si l'appareil est installé, utilisé et entretenu conformément aux instructions fournies. De plus, les paniers pour lave-vaisselle et le module de commande électronique de votre appareil sont couverts par une garantie limitée de deux ans. Au cours de la 2e à la 5e année à compter de la date d'achat initiale, Electrolux fournira un panier de lave-vaisselle ou un module de commande électronique de rechange pour votre appareil, qui s'est avéré défectueux en ce qui concerne les matériaux ou la fabrication lorsque cet appareil est installé, utilisé et entretenu conformément aux instructions fournies.

Exclusions :

Cette garantie ne couvre pas les éléments suivants :

1. Produits dont les numéros de série originaux ont été retirés, modifiés ou ne peuvent pas être facilement déterminés.
2. Produit qui n'appartient plus à son propriétaire initial et appartient à un tiers ou a été déplacé hors des États-Unis ou du Canada.
3. Rouille à l'intérieur ou à l'extérieur de l'appareil.
4. Les produits achetés « tels quels » ne sont pas couverts par cette garantie.
5. Perte alimentaire due à tout bris de réfrigérateur ou de congélateur.
6. Produits utilisés dans le cadre d'un établissement commercial.
7. Les appels de service qui ne comportent pas de mauvais fonctionnement ou de défauts de matériaux ou de fabrication, ou pour les appareils qui ne sont pas utilisés dans un usage domestique ordinaire ou utilisés de façons différentes que celles décrites dans les instructions fournies.
8. Appels de service pour corriger l'installation de votre appareil ou pour vous indiquer comment utiliser votre appareil.
9. Les dépenses pour rendre l'appareil accessible pour l'entretien, comme le retrait de décorations, armoires, clayettes, etc., qui ne font pas partie de l'appareil lorsqu'il est expédié de l'usine.
10. Les appels de service pour réparer ou remplacer les ampoules, filtres à air, filtres à eau, autres produits consommables, boutons, poignées ou autres pièces cosmétiques de l'appareil.
11. Les coûts de main-d'œuvre ou de service à domicile pendant les périodes de garantie limitée supplémentaires au-delà de la première année à compter de la date d'achat initiale.
12. Frais de ramassage et de livraison; votre appareil est conçu pour être réparé à la maison.
13. Les frais supplémentaires comprennent, sans s'y limiter, les appels de service les fins de semaine ou jours fériés ou les frais supplémentaires pour les appels de service vers des régions éloignées, y compris l'État de l'Alaska.
14. Les dommages de finition de l'appareil ou de la maison pendant le transport ou l'installation, y compris, mais sans s'y limiter, les planchers, les armoires, les murs, etc.
15. Les dommages causés par : les services exécutés par des entreprises de service non autorisées; l'utilisation de pièces autres que des pièces Electrolux authentiques ou des pièces obtenues auprès de personnes autres que les entreprises de service autorisées; ou des causes externes comme l'abus, l'utilisation abusive, l'alimentation inadéquate, les accidents, les incendies ou les événements de force majeure.

EXCLUSION DE GARANTIES IMPLICITES; LIMITATION DES RECOURS

LE SEUL RECOURS EXCLUSIF DU CLIENT EN VERTU DE LA PRÉSENTE GARANTIE LIMITÉE EST DE RÉPARER OU DE REMPLACER COMME PRÉVU AUX PRÉSENTES. LES RÉCLAMATIONS FONDÉES SUR DES GARANTIES IMPLICITES, Y COMPRIS LES GARANTIES DE QUALITÉ MARCHANDE OU D'ADAPTATION À UN USAGE PARTICULIER, SONT LIMITÉES À UN AN OU À LA PÉRIODE LA PLUS COURTE PERMISE PAR LA LOI, MAIS PAS MOINS D'UN AN. ELECTROLUX NE PEUT ÊTRE TENU RESPONSABLE DES DOMMAGES CONSÉCUTIFS OU ACCESSOIRES COMME LES DOMMAGES MATÉRIELS ET LES FRAIS ACCESSOIRES RÉSULTANT DE TOUTE VIOLATION DE LA PRÉSENTE GARANTIE LIMITÉE ÉCRITE OU DE TOUTE GARANTIE IMPLICITE. CERTAINS ÉTATS ET PROVINCES N'AUTORISENT PAS L'EXCLUSION OU LA LIMITATION DES DOMMAGES ACCESSOIRES OU CONSÉCUTIFS, OU ONT DES LIMITATIONS SUR LA DURÉE DES GARANTIES IMPLICITES, DE SORTE QUE CES LIMITATIONS OU EXCLUSIONS PEUVENT NE PAS S'APPLIQUER À VOUS. CETTE GARANTIE ÉCRITE VOUS DONNE DES DROITS JURIDIQUES SPÉCIFIQUES. VOUS POUVEZ ÉGALEMENT AVOIR D'AUTRES DROITS QUI VARIENT D'UN ÉTAT À L'AUTRE.

Si vous avez besoin d'un service

Conservez votre reçu, votre bordereau de livraison ou tout autre document de paiement approprié pour établir la période de garantie si le service doit être requis. Si le service est effectué, il est dans votre intérêt fondamental d'obtenir et de conserver tous les reçus. Vous devez obtenir le service en vertu de la présente garantie en communiquant avec Electrolux à l'adresse ou aux numéros de téléphone ci-dessous.

Cette garantie s'applique uniquement aux États-Unis, à Porto Rico et au Canada. Aux États-Unis et à Porto Rico, votre appareil est garanti par Electrolux Major Appliances North America, une division d'Electrolux Home Products, Inc. Au Canada, votre appareil est garanti par Electrolux Canada Corp. Electrolux n'autorise aucune personne à modifier ou à ajouter des obligations en vertu de la présente garantie. Les obligations relatives au service et aux pièces en vertu de cette garantie doivent être effectuées par Electrolux ou par une société de service autorisée. Les caractéristiques ou spécifications du produit décrites ou illustrées peuvent changer sans préavis.

États-Unis
1-800-374-4432

Frigidaire
10200 David Taylor Drive
Charlotte, NC 28262



Electrolux

Canada
1 800 265-8352
Electrolux Canada Corp.
5855 Terry Fox Way
Mississauga, Ontario, Canada
L5V 3E4

FRIGIDAIRE®

bienvenue *accueil*

Vous êtes ici chez vous. Contactez-nous si vous avez besoin d'aide dans l'un ou l'autre des cas suivants :



soutien à la clientèle



accessoires



service



enregistrement

(Pour de plus amples renseignements, consultez votre carte d'enregistrement.)

Frigidaire.com
1 800 374-4432

Frigidaire.ca
1-800-265-8352