

# Frigidaire Lavavajillas

## Manual de utilización y mantenimiento

4000 Serie



### Anote toda la información para referencia futura

Marca: \_\_\_\_\_ Fecha de compra: \_\_\_\_\_

Nº de modelo: \_\_\_\_\_

Nº de serie: \_\_\_\_\_

(vea la sección Características para la  
ubicación)

**Alguna pregunta? 1-800-944-9044**  
(Estados Unidos)

Visite el sitio Web en  
<http://www.frigidaire.com>

### Tarjeta de Registro del Producto

Se ruega llenar toda la tarjeta, firmarla y  
devolverla oportunamente.



### Instrucciones para la seguridad ..... 2



### Características ..... 3



### Sonidos normales del funcionamiento ..... 4



### Instrucciones de uso ..... 4-8



### Preparación y colocación de los platos ..... 8-13



### Dispensador y detergentes para lavavajillas ..... 14-15



### Factores que afectan el rendimiento ..... 15



### Cuidado y limpieza ..... 16



### Problemas comunes y resoluciones ..... 17-19



### Servicio al cliente Garantía y servicio ..... 20





## Instrucciones importantes para la seguridad

### **⚠️ ADVERTENCIA**

Este símbolo le alertará sobre peligros de lesiones, quemaduras, incendios y choque eléctrico.

### **⚠️ ADVERTENCIA**

Para disminuir el riesgo de incendio, choque eléctrico o lesiones cuando esté usando su lavavajillas, siga las precauciones básicas incluyendo las siguientes:

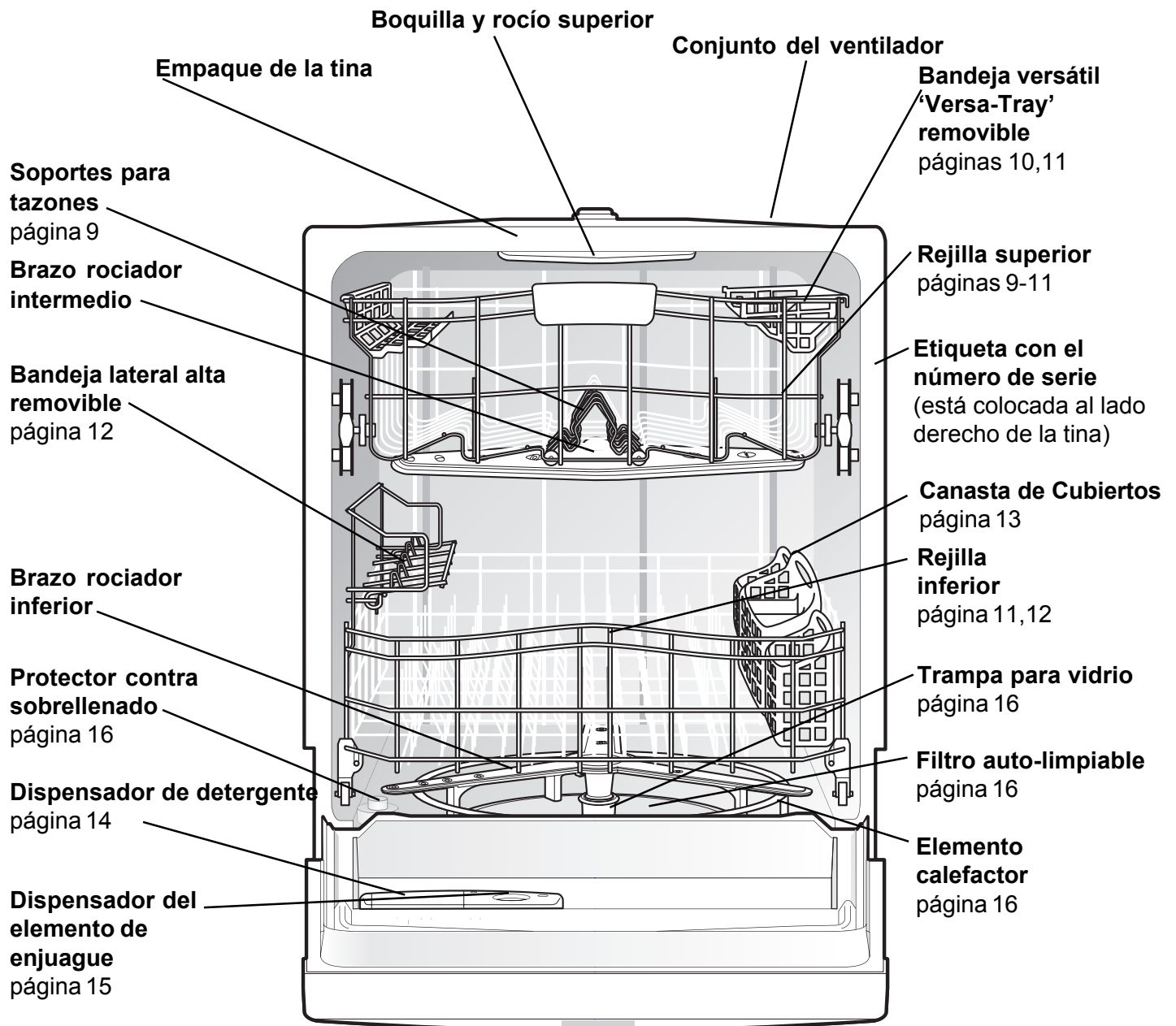
- Lea todas las instrucciones antes de usar su lavavajillas.
- Use su lavavajillas solamente de acuerdo con las instrucciones de esta Guía del propietario.
- Las instrucciones incluidas en este Manual del Usuario, no pueden cubrir todas las situaciones o condiciones posibles que puedan presentarse. Por lo tanto, se debe usar sentido común y tener cuidado cuando se instala, se hace funcionar y se repara cualquier artefacto.
- Los lavavajillas de uso residencial certificados por la NSF no han sido diseñados para establecimientos de venta de alimentos y bebidas alcohólicas.
- EL LAVAVAJILLAS DEBE TENER CONEXIÓN A TIERRA. Para más detalles, lea las instrucciones de instalación.
- Este lavavajillas está diseñado para funcionar con la corriente de la casa (120 V, 60 Hz). Use un circuito que tenga un fusible o interruptor de circuitos de 15 amperios. Use un fusible de 20 amperios, si el lavavajillas está conectado a un triturador de desperdicios.
- No haga funcionar el lavavajillas a menos que todos los paneles de inclusión estén colocados en el lugar que les corresponda.
- Para evitar que alguien quede atrapado o se asfixie, saque la puerta o el mecanismo de cierre de todo lavavajillas que se haya desechado o no se esté usando.
- No permita que los niños y bebés se acerquen al lavavajillas cuando esté funcionando.
- No deje que los niños usen la puerta ni las rejillas del lavavajillas para sentarse, pararse o jugar ni que abusen de las mismas.
- Use solamente los detergentes y agentes de enjuague recomendados para lavavajillas.
- Mantenga los detergentes y los agentes de enjuague fuera del alcance de los niños.
- No lave artículos de plástico a menos que tengan indicaciones de que se puede hacerlo tales como “dishwasher safe” u otra frase equivalente. De no haber indicaciones, pregúntele al fabricante cuáles son las recomendaciones. Los artículos que no son seguros para lavarse en el lavavajillas pueden crear un peligro de incendio.
- Si el desagüe del lavavajillas pasa por un triturador de desperdicios, asegúrese de que éste se encuentre completamente vacío antes de hacer funcionar el lavavajillas.
- Antes de hacer el servicio, desconecte la corriente eléctrica del lavavajillas.
- Las reparaciones las debe hacer un técnico calificado.
- No trate de modificar los controles.
- Cuando use la opción de HIGIENIZAR, tenga cuidado al cargar la lavadora de platos. El contenido dentro de la lavadora de platos puede estar muy caliente inmediatamente después de que haya terminado el ciclo.
- Cuando se ha seleccionado la opción de HIGIENIZAR, el vapor que sale de la ventila puede estar muy caliente. Tenga cuidado y no permita que niños pequeños jueguen alrededor o toquen el área de la ventila de la lavadora de platos.
- Cuando coloque los artículos que se van a lavar:
  - Coloque los artículos cortantes y los cuchillos en forma tal que no vayan a dañar el sello de la puerta ni la tina.
  - Coloque los objetos cortantes y los cuchillos con el mango hacia arriba para evitar cortarse.
- Bajo ciertas condiciones, se puede producir gas hidrógeno en los sistemas de agua caliente que no se han usado por dos o más semanas. EL HIDRÓGENO ES EXPLOSIVO. Si el sistema de agua caliente no se ha usado por mucho tiempo, antes de usar el lavavajillas, abra los grifos y deje correr el agua caliente por varios minutos. Esto dejará salir cualquier gas hidrógeno que se haya acumulado. EL GAS HIDRÓGENO ES INFLAMABLE. No fume ni use una llama durante este tiempo.
- No guarde ni use materiales combustibles, gasolina ni otros vapores y líquidos inflamables cerca de este artefacto ni de cualquier otro.

**GUARDE ESTAS  
INSTRUCCIONES**



## Características del lavavajillas

Su lavavajillas limpia los platos rociando una mezcla de agua caliente y detergente a través de los brazos rociadores sobre las superficies sucias. Cada ciclo comienza con un drenaje previo. A continuación, el lavavajillas se llena con agua hasta cubrir el área de filtrado. Seguidamente, el agua se bombea a través del filtro y los brazos de rociado. Las partículas de suciedad bajan por el desagüe cuando el agua se bombea hacia afuera y es reemplazada por agua limpia. El número de llenados variará de acuerdo con el ciclo que se esté usando. No todos los modelos tienen todas las características enumeradas abajo.





# Instrucciones de uso



4300 Serie



4300 Serie



4500 Serie



La apariencia del aparato puede variar del modelo que usted tiene.

**Información muy importante—Lea esta información antes de operar su lavaplatos!**



## Sonidos normales de operación

Este lavaplatos no emite sonidos similares a otros lavaplatos —ES MAS SILENCIOSO.

El nuevo Precision Direct Wash System® usa motores eficientes en cuanto a energía para las porciones de lavado y desagüe del ciclo que usted seleccione. Cada ciclo tiene una serie de llenados y vaciados de agua para el lavado y enjuague de los platos. Cuando empieza cada ciclo puede que usted oiga o no el motor del desagüe.

El próximo sonido que usted escuchará es el del agua cuando entra en la tina. Luego el brazo inferior gira y hace circular el agua. A esto le sigue una pausa y un sonido un poco diferente cuando el brazo intermedio rocía agua. Si usted escucha atentamente, podrá oír el cambio de sonido cuando la acción de lavado cambia de una a otra.

**ATENCIÓN: Si usted compara este lavaplatos con modelos anteriores ¡puede que usted se sorprenda de lo que NO escucha!**

## Cómo empezar

1. Cargue el lavavajillas (Vea la sección Preparando y cargando los platos).
2. Agregue el detergente (Vea la sección Dispensador y detergentes para lavavajillas).
3. Si es necesario, agregue el agente de enjuague (Vea la sección Agente de enjuague, "Rinse Aid").
4. Cierre la puerta.
5. Seleccione el ciclo deseado. (Ver la Tabla de Ciclos). El indicador sobre la almohadilla brilla.
6. Seleccione las opciones (OPTIONS) de energía deseadas (Vea la sección Opciones de energía). El indicador sobre la almohadilla brilla.
7. Deje correr el agua caliente en un grifo cercano hasta que el agua esté caliente. Cierre el grifo.
8. Para arrancar, apriete 'START/CANCEL'.

**NOTA: El lavavajillas está programado para recordar el último ciclo, de modo que no es necesario ajustarlo cada vez. Para poner en funcionamiento el lavavajillas usando el mismo ciclo y las opciones seleccionadas en el lavado anterior, simplemente oprima la tecla 'START/CANCEL'.**

## Selecciones de ciclo de lavado

**Nota:** La duración de los ciclos es aproximada y variará de acuerdo con las opciones que se seleccionen. Se necesita agua caliente para activar el detergente del lavaplatos y para derretir los desperdicios grasosos. Un sensor automático estará controlando la temperatura del agua que entra y, si no está suficientemente caliente, se retrasará el cronómetro para el calentado automático del agua en el ciclo de lavado principal. Esto sucede aún cuando no se haya seleccionado la opción HI-TEMP WASH. Cuando se selecciona esta opción se garantiza una temperatura aún más alta capaz de manejar cargas más sucias.



## Instrucciones de uso (continuación)

En algunos modelos, el Sensor Inteligente revisa el nivel de suciedad en sus platos durante los ciclos de Fregado Máximo, Normal, Cristalería y Vajillas y Lavado Económico. Dependiendo del nivel de suciedad, el sensor determinará si es necesario utilizar llenados de agua adicionales para limpiar los platos o bien, si pueden eliminarse algunos llenados de agua. El tiempo del ciclo también puede variar basándose en las opciones seleccionadas y en la temperatura del agua que entra al aparato. **Nota:** No todos los ciclos están disponibles en todos los modelos.

**Tabla de Ciclos**

Ciclos	Para Seleccionar el Ciclo	Nivel de Suciedad	Agua (aprox.)	Tiempo* (aprox.)	Lavados/ Enjuagues
<b>Fregado máximo (Ultimate Scrub)</b> Para ollas, sartenes, cacerolas y vajillas con desperdicios adheridos, secos o de horneado.	Seleccione ULTIMATE SCRUB y las otras OPTIONS deseadas. LAVADO A ALTA TEMPERATURA e HIGIENIZAR serán proporcionados automáticamente.	Alto y Medio	9,9 gal. 37,5 litros	2 1/4	2 lavados 6 enjuagues
		Bajo	7,3 gal. 27,6 litros	2	2 lavados 4 enjuagues
<b>Lavado normal (Normal Wash)</b> Para platos y cubiertos con suciedad normal.	Seleccione NORMAL WASH y las otras OPTIONS deseadas.	Alto	7,3 gal. 27,6 litros	2	2 lavados 4 enjuagues
		Medio	6,1 gal. 23,1 litros	1 3/4	2 lavados 3 enjuagues
		Bajo	4,9 gal. 18,5 litros	1 1/2	2 lavados 2 enjuagues
		Luz Adicional	3,7 gal. 14,0 litros	1 1/4	1lavados 2 enjuagues
<b>Lavado económico (Eco Wash)</b> Para platos y cubiertos no muy sucios o preenjuagados.	Seleccione ECO WASH y las otras OPTIONS deseadas.	Alto	6,1 gal. 23,1 litros	1 1/2	3lavado 2 enjuagues
		Medio y Bajo	4,9 gal. 18,6 litros	1 1/2	2 lavado 2 enjuagues
<b>China/crystal (China Crystal)</b> Use para china y cristal levemente sucios.	Seleccione CHINA CRYSTAL y las otras OPTIONS deseadas.		6,1 gal. 23,1 litros	1 1/2	2 lavado 3 enjuagues
<b>Cristales o estante superior (Glasses or Top Rack)</b> Para platos levemente sucios cuando no sea una carga completa.	Seleccione GLASSES y las otras OPTIONS deseadas.		3,7 gal. 14,0 litros	61	2 lavado 1 enjuagues
<b>Limpieza rápida (SpeedClean)</b> Un lavado rápido para los platos y cubiertos con sucio normal	Seleccione SPEEDCLEAN y las otras OPTIONS deseadas.		6,1 gal. 23,1 litros	3/4	2lavado 3 enjuagues
<b>Sólo enjuague (Rinse Only)</b> Para el enjuague de platos que serán lavados después.	Seleccione RINSE ONLY. NO USE detergente.		2,4 gal. 9,1 litros	1/4	2 enjuagues

\* Incluye tiempo de secado.



## Instrucciones de uso (continuación)

### Opciones

#### Presión de la colada "WASH PRESSURE"(disponible en modelos selectos)

La opción "WASH PRESSURE" (presión de lavado) le permite elegir la opción de la presión de lavado deseada, según la carga de vajilla. Cuando se selecciona HIGH WASH PRESSURE (presión alta de lavado), la presión de lavado aumenta un 30% para brindar una limpieza más rápida y efectiva. Cuando se selecciona LOW WASH PRESSURE (presión baja de lavado), la presión de lavado disminuye un 30% para limpiar platos delicados sin dañarlos. La opción HIGH WASH PRESSURE (presión alta de lavado) se puede utilizar en todos los ciclos, excepto en CHINA CRYSTAL (vajilla de porcelana) y RINSE ONLY (sólo enjuague). Esta opción comienza automáticamente cuando se seleccionan los ciclos ULTIMATE SCRUB (restregado máximo) o SPEEDCLEAN (limpieza rápida). La opción LOW WASH PRESSURE (presión baja de lavado) se puede utilizar en todos los ciclos, excepto en SPEEDCLEAN (limpieza rápida) y RINSE ONLY (sólo enjuague). Esta opción comienza automáticamente cuando se selecciona el ciclo CHINA CRYSTAL (vajilla de porcelana). "WASH PRESSURE" (presión de lavado) se puede seleccionar antes de iniciar el ciclo de lavado o en cualquier momento durante el ciclo.

#### Opción "HI-TEMP WASH"

Cuando se selecciona la opción "HI-TEMP WASH", el lavaplatos calienta el agua en el ciclo principal hasta aproximadamente 140°F (60°C).

El agua más caliente proporcionada por esta opción ayuda a activar el detergente del lavaplatos para limpiar la grasa y la suciedad de los platos. La opción "HI-TEMP WASH" puede ser usada durante cualquier ciclo menos CHINA CRYSTAL y RINSE & HOLD. "HI-TEMP WASH" es proporcionado automáticamente cuando se selecciona el ciclo de POTS & PANS.

Cuando la opción "HI-TEMP WASH" es seleccionada, la luz debajo de la tecla se encenderá y permanecerá encendida hasta el final del ciclo. Para apagar esta opción presione la tecla una segunda vez. La luz encima de la tecla se apagará.

#### Opción "SANITIZE"

Para higienizar sus vasos y platos, seleccione la opción "SANITIZE". Cuando el ciclo es seleccionado, la luz que se encuentra arriba del cojinete se encenderá y permanecerá encendida hasta que termine el ciclo. La temperatura del agua en el enjuague final se elevará a 155°F (68°C) para asegurar que las bacterias sean eliminadas. Un enjuague para higienizar será automáticamente proporcionado en el ciclo de ULTIMATE SCRUB y puede ser seleccionado en los ciclos NORMAL y ECO. Solamente estos ciclos de esterilización han sido diseñados para cumplir los requerimientos de la NSF.

*El tiempo de duración del ciclo se extenderá hasta que se alcance la temperatura correcta del agua.* La acción de lavado continuará durante el tiempo que tome para calentar el agua. Para mejores resultados, el aumento de la temperatura en el agua debe ser por lo menos de 120° F (49° C).

La función de higienizar puede no ser satisfecha si existe alguna interrupción del ciclo, como la falta de energía eléctrica o la entrada de agua a una temperatura menor de 120° F (49° C).

Para apagar la opción de "SANITIZE", presione el cojinete por segunda vez. La luz que está arriba del cojinete se apagará.

#### Opción "HEAT DRY"

La opción "HEAT DRY" (secado con calor), cuando se usa en combinación con el enjuague, mejorará el rendimiento del secado. La energía necesaria para usar la opción "HEAT DRY" (secado con calor) cuesta menos de pocos centavos por ciclo. Usted puede elegir no usar la opción "HEAT DRY" (secado con calor). Sin embargo, algunos artículos no quedarán completamente secos al final del ciclo. Puede ser que usted vea vapor de agua saliendo del ventilador durante la porción de secar del ciclo. Este ventilador está cerrado durante el lavado para mantener encerrados la humedad y el ruido y después abre para el secado. La ventila se abre durante los últimos minutos del enjuague final y se mantiene abierta para secar. La opción de secado puede ser cambiada en cualquier momento durante el ciclo y sólo afecta el período de secado.

El abrir la puerta por más de un minuto durante el ciclo de secado cancela el programa de secado seleccionado.



## Instrucciones de uso (continuación)

### **Sáhara seco "SAHARA DRY" (disponible en modelos selectos)**

Cuando se selecciona la opción "SAHARA DRY" (secado Sahara), el lavavajillas aumenta la temperatura del enjuague final y prolonga el tiempo de secado aproximadamente veinte minutos. Esta opción se puede utilizar con todos los ciclos, excepto en CHINA CRYSTAL (vajilla de porcelana), ECO WASH (lavado económico) y RINSE ONLY (sólo enjuague). Para obtener un mejor rendimiento del secado, seleccione Hi-Temp Wash (lavado en alta temperatura) o sanitize (desinfectar). Esto aumentará la temperatura durante el ciclo de lavado y mejorará el secado. La energía necesaria para usar la opción "SAHARA DRY" (secado Sahara) cuesta unos pocos centavos por ciclo. Usted puede elegir no usar la opción "SAHARA DRY" (secado Sahara); sin embargo, algunos objetos no quedarán completamente secos al final del ciclo.

### **Controles a prueba de niños**

A fin de evitar que los niños cambien accidentalmente el ciclo del lavavajillas o que pongan en marcha el lavavajillas, bloquee los controles oprimiendo momentáneamente la tecla RINSE ONLY (algunos modelos) o la tecla NO HEAT DRY Secado Sin Calor) (algunos modelos) durante 3 segundos. Se iluminará una luz indicadora en la tecla con el símbolo de bloqueo cuando los controles estén bloqueados y no se podrán hacer nuevas selecciones hasta que no se cancele el bloqueo. Para desbloquear los controles, oprima la tecla RINSE ONLY o la tecla NO HEAT DRY hasta que se apague la luz indicadora.

### **Comienzo Diferido "DELAY START"**

La opción "DELAY START" (Comienzo Diferido) le permite diferir automáticamente la puesta en marcha del lavavajillas desde 1-10, 1-24 o 2-4-6 horas, dependiendo de su modelo.

En los modelos con tiempo diferido de 1-10 o 1-24 horas, oprima la tecla "DELAY START" hasta que el tiempo diferido deseado aparezca en ventanilla STATUS. Se encenderá una luz indicando las horas del tiempo diferido y permanecerá encendida hasta que comience el ciclo.

En los modelos con tiempo diferido de 2-4-6 horas, oprima la tecla una vez para diferir la puesta en marcha en 2 horas, dos veces para 4 horas y tres veces para 6 horas. Se encenderá una luz indicando las horas del tiempo diferido y permanecerá encendida hasta que comience el ciclo.

Para cancelar la opción "DELAY START" y empezar el ciclo antes de que el período de demora finalice, presione el botón START/CANCEL.

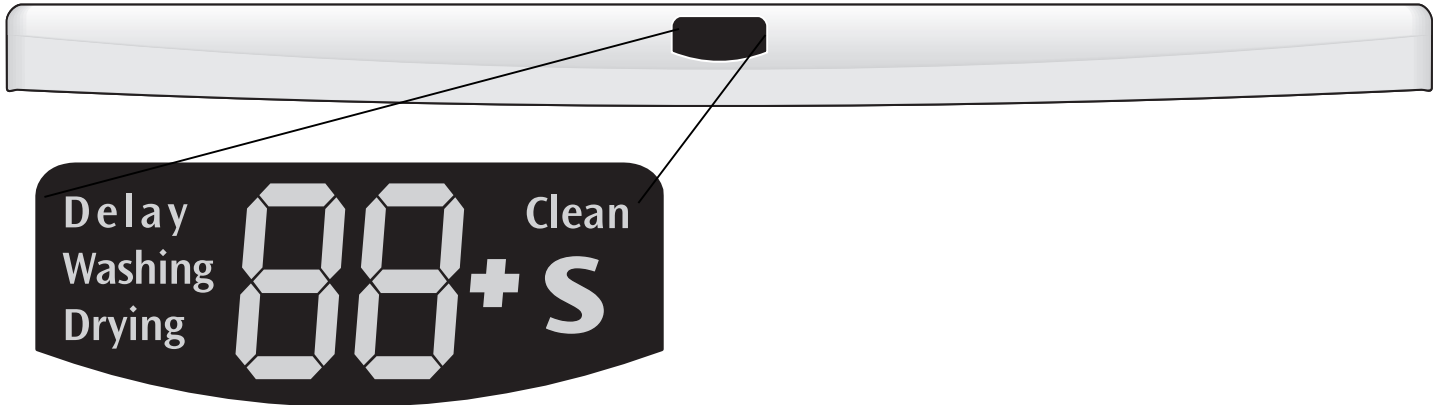
### **Para cancelar un ciclo**

Uste puede cancelar un ciclo en cualquier momento. Presione la tecla "START/CANCEL" y el lavaplatos empezará un desaguado por 90 segundos. Al final, seleccione el ciclo deseado.



## Instrucciones de uso (continuación)

### Indicador Visual




La luz 'WASHING' (lavado) (en modelos selectos) se enciende al principio del ciclo y permanece encendida hasta el final del ciclo principal.

La luz 'DRYING' (secado) (en modelos selectos) indica la porción de secado del ciclo. Esta luz se enciende cuando se selecciona cualquiera de las opciones de secado.

Cuando se selecciona la opción SANITIZE, la luz de SANITIZED (higienizado) se iluminará cuando el ciclo de SANITIZE se termine. Si el lavavajillas no pudo higienizar la vajilla debidamente, la luz no se encenderá. Esto puede suceder si se interrumpe el ciclo. La luz permanecerá encendida hasta que se abra la puerta.

La luz 'CLEAN' (limpio) (en modelos selectos) se enciende cuando se completa un ciclo y permanece encendida hasta que se abra la puerta.

#### Low

 La luz corta del AGENTE QUE ACLARA, situada cerca del cojín de la aclaración solamente, se adelanta en el extremo de un ciclo de limpieza cuando el depósito del agente de la aclaración es bajo. Seguirá habiendo la luz encendido durante 5 ciclos sucesivos o hasta el depósito se llena.

En el improbable caso de que el lavavajillas no funcione correctamente, el indicador mostrará uno de los siguientes códigos "Er", "uF", "uo" o "CE". Si aparece alguno de estos códigos, comuníquese con el Centro de atención al cliente de Frigidaire al **1-800-944-9044**. Un representante lo ayudará a solucionar el problema o a comunicarse con un técnico autorizado, si es necesario.

1H-24H.....	Número de horas del comienzo diferido. La última hora se descuenta en minutos.
CL.....	Cierre la puerta del lavavajillas. Las luces indicadoras también destellarán para indicar el estado del ciclo en curso.
HO.....	Destella para indicar retraso del agua caliente.
MINUTES.....	Número de minutos restantes en el ciclo (1-99). Si el ciclo se prolonga más de 99 minutos, aparecerá una pequeña luz en la esquina inferior izquierda y permanecerá encendida hasta que el número de minutos sea inferior a 99.
PF.....	Aparece en el indicador visual cuando el lavavajillas ha sido recién instalado o cuando hay una interrupción de la corriente eléctrica. Además las luces indicadoras 'HI-TEMP WASH' y 'NO HEAT DRY' también destellarán. Para desactivarlas, oprima la tecla 'START/CANCEL'.

**Nota:** El tiempo restante puede repentinamente aumentar o disminuir varios minutos. Esto significa que el sensor ('Smart Sensor') ha determinado si es necesario agregar más agua o si es necesario reducir el agua.





# Preparación y carga de platos

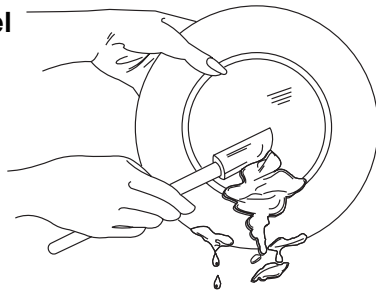
## Preparación de los platos

Quite los pedazos grandes de comida, huesos, semillas, palillos de dientes, etc. El sistema de lavado de filtración continua separará las partículas de comida restantes. Los restos de comida quemada deben ser desprendidos antes de cargar el lavaplatos. Vacíe los líquidos de vasos y tazas.

Comidas tales como mostaza, mayonesa, vinagre, jugo de limón y productos a base de tomate pueden decolorar el acero inoxidable y el plástico si permanecen en contacto con ellos por largo tiempo. A menos que el lavaplatos se vaya a usar inmediatamente, es mejor enjuagar y quitar estas sobras de comidas.

- Llene las rejillas de forma que los platos grandes no impidan que se abra el dispensador de detergente.
- Consulte las instrucciones del fabricante antes de lavar artículos que no tengan indicaciones.
- Si el lavaplatos desagua hacia un triturador de alimentos,

**asegúrese que el triturador está completamente vacío antes de arrancar el lavaplatos.**



## Carga de la rejilla superior

Las características en la apariencia de las rejillas y de la canasta para los cubiertos puede ser ligeramente diferente en el modelo que usted tiene.

La rejilla superior está diseñada para tazas, vasos, platos pequeños, platillos y platos de sopa.

Ponga los vasos en la rejilla superior. Puede ocurrir daño si los pone en la rejilla inferior.

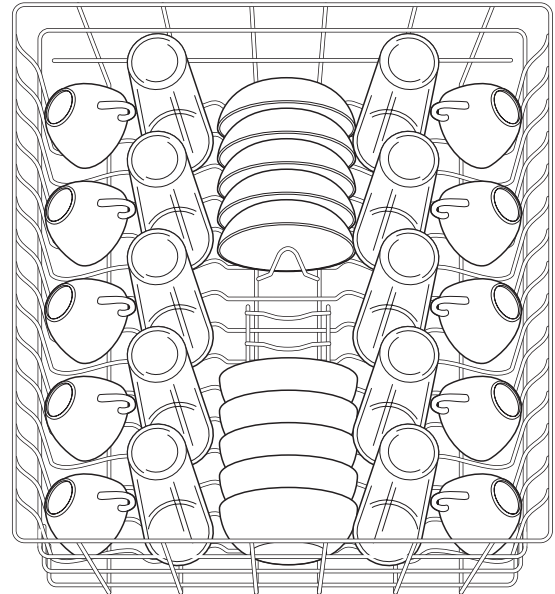
Ponga artículos plásticos sólo en la rejilla superior. Se pueden derretir si los coloca en la rejilla inferior.

Ponga los artículos con extremos abiertos hacia abajo para obtener mejor limpieza y desagüe.

Los artículos delicados pueden dañarse si están en contacto durante la operación del lavavajillas.

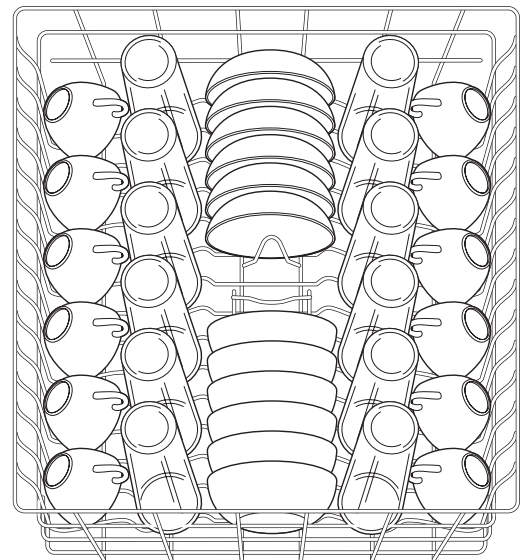
Cuchillos u otros utensilios con mangos largos pueden ser colocados en la rejilla superior.

Tenga cuidado de que nada sobrepase el fondo de la rejilla e impida la rotación del brazo intermedio de rociado.



### Patrón de carga normal con 10 ajustes de posiciones.

*(Para obtener el mejor rendimiento del lavado, la parrilla superior debe estar en la posición elevada.)*



### Patrón de carga normal con 12 ajustes de posiciones.

*(Para obtener el mejor rendimiento del lavado, la parrilla superior debe estar en la posición elevada.)*

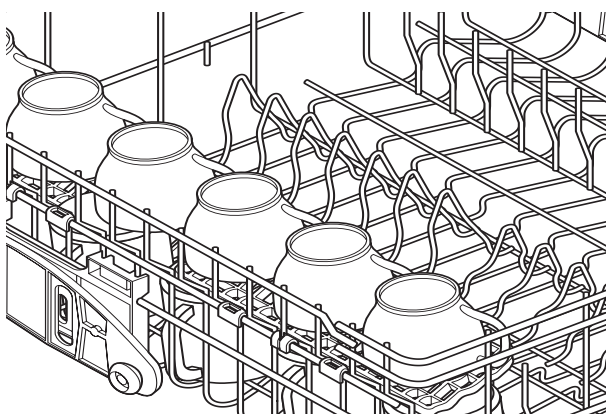
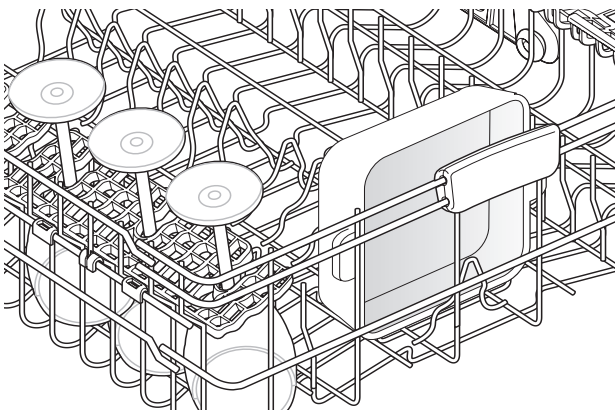
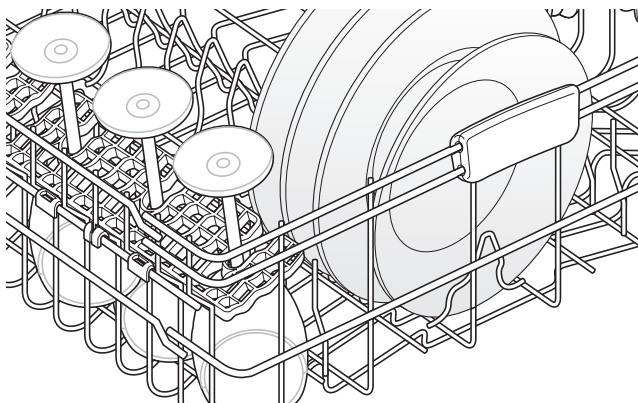
Algunos modelos tienen rejillas para tazas que se pueden doblar o bien tienen un soporte para tazas/ utensilios para cocer al vapor. Estas rejillas pueden usarse para colocar en dos niveles tazas, vasos para jugo y otros utensilios cortos. Coloque los artículos en el nivel superior de una forma escalonada, para que el agua llegue a todas las superficies interiores. Levante las rejillas para colocar vasos altos.



## Preparación y carga de platos (continuación)

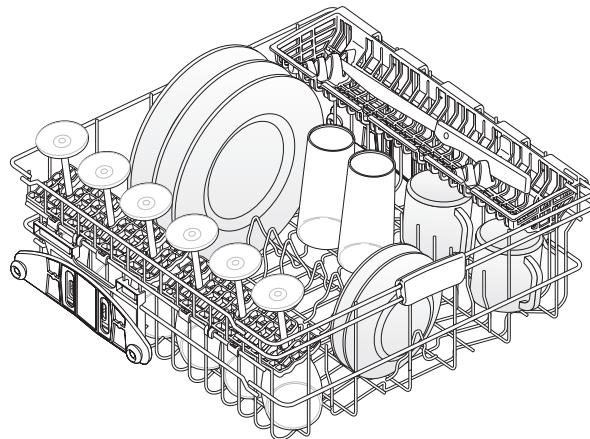
### Soportes para tazones (disponible en modelos selectos)

Los dos Soportes para tazones proveen la mayor flexibilidad posible. Cuando estén cerrados, cargue con platillos o platos pequeñas. Abralos parcialmente y es perfecto para caserolas pequeñas. Abralos completamente para artículos difíciles de acomodar, como cafetaras, procesadores de alimentos etc. Mientras usted carga su lavaplatos, encontrará muchas otras maneras de usar este elemento único.



### Opción de estante o cristales superiores (disponible en modelos selectos)

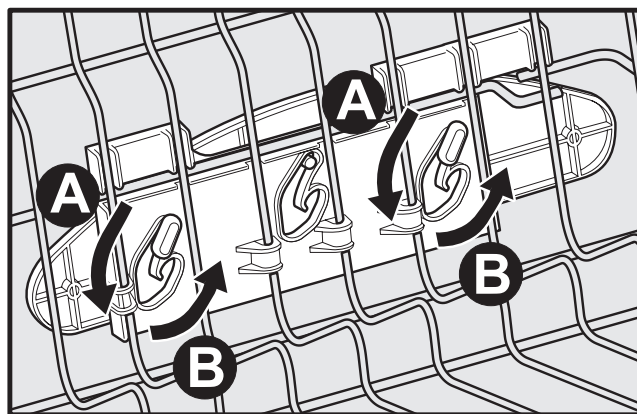
La opción Top Rack or Glasses puede utilizarse para lavar una variedad de artículos cuando no tiene una carga completa. De esta manera, cuando la rejilla superior está llena de vasos y la rejilla inferior está vacía, usted no tendrá que esperar para tener vasos limpios.



### Parrilla superior ajustable (disponible en modelos selectos)

Para elevar la parrilla superior, consulte la figura que se muestra abajo.

- A) Eleve la parrilla derecho hacia arriba.
- B) Tire de la parrilla levemente hacia adelante hasta que el mecanismo ajustable se encaje en su lugar.



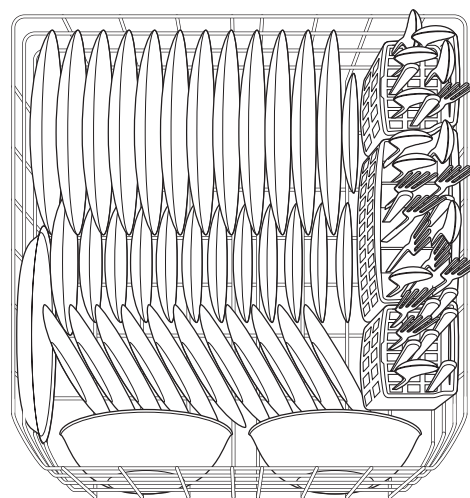
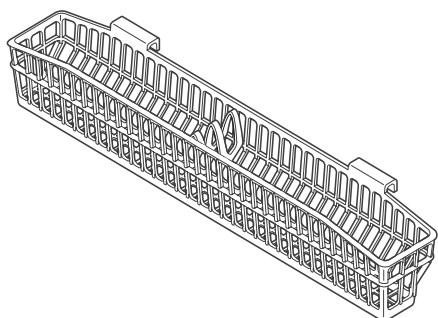
Para bajar la parrilla superior, elévela levemente derecho hacia arriba y empújela levemente hacia la parte trasera del lavavajillas a medida que desciende.



## Preparación y carga de platos (continuación)

### Bandeja versátil 'Versa-Tray' (disponible en modelos selectos)

La bandeja versátil 'Versa-Tray' se puede usar en la rejilla superior o inferior para sostener utensilios grandes, vasos para jugo, biberones, cuchillos largos, etc.



**Patrón de carga normal con 12 ajustes de posiciones.**

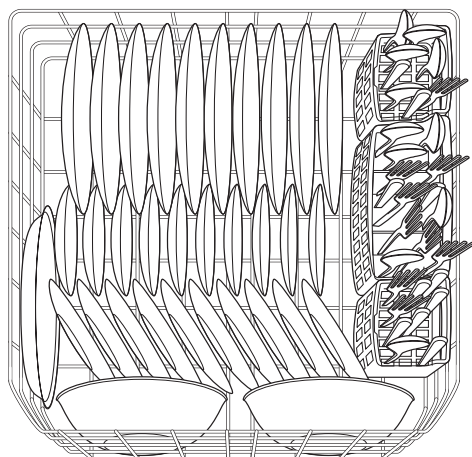
### Carga de la rejilla inferior

*Las características en la apariencia de las rejillas y de la canasta para los cubiertos puede ser ligeramente diferente en el modelo que usted tiene.*

La rejilla inferior es preferible para platos, vajijas, y ollas. Artículos grandes deben ser colocados hacia los bordes para que no impidan la rotación del brazo de rociado intermedio. Para obtener los mejores resultados, coloque las ollas y cacerolas con la superficie más sucia mirando hacia abajo y hacia el centro. Inclínele levemente para ayudar al drenaje.

Asegúrese de que artículos altos no impidan la rotación del brazo de rociado.

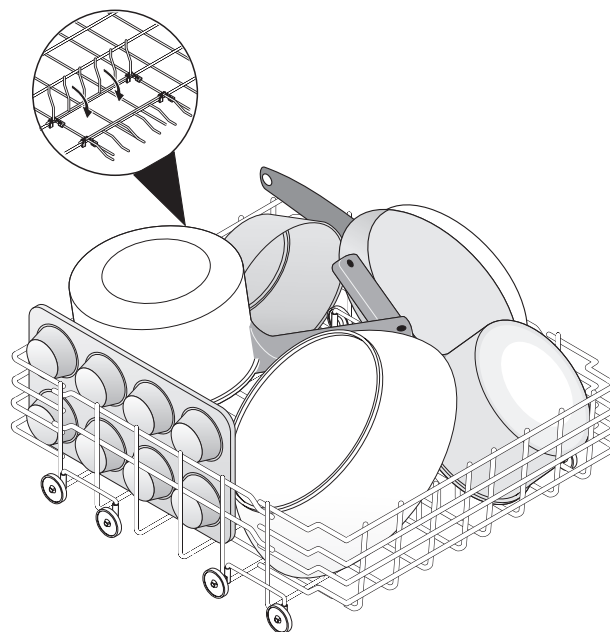
Asegúrese que los mangos de los sartenes no sobrepasen el fondo de la rejilla y obstruyan la rotación de brazo de rociado.



**Patrón de carga normal con 10 ajustes de posiciones.**

### Opción de rejilla inferior

La opción LOWER RACK puede utilizarse para ollas y sartenes, fuentes, cacerolas y artículos cuya forma los hace difíciles de colocar y que estén levemente sucios cuando usted no tenga una carga completa. Esta opción es perfecta para lavar esos artículos restantes que usted usualmente tiene que lavar a mano.





## Preparación y carga de platos (continuación)

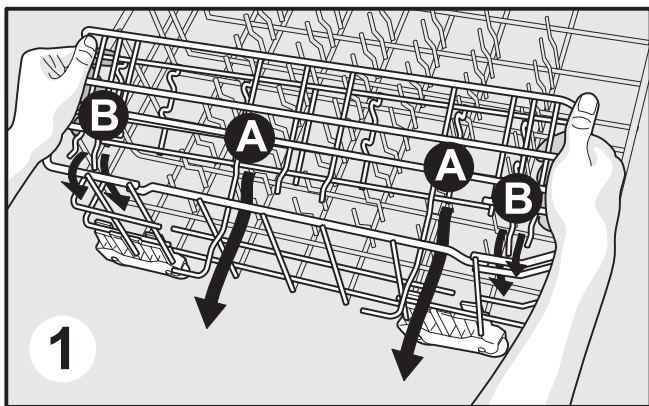
### Bandeja lateral alta removible (disponible en modelos selectos)

La bandeja lateral alta removible puede ser usada para sostener cucharas de servir, espátulas o cualquier otro artículo pequeño. Esta bandeja también se puede doblar o sacar para proporcionar un mayor espacio para ollas o sartenes grandes. Cuando use la bandeja lateral alta, asegúrese de que los objetos en la rejilla inferior no bloqueen la rotación del brazo rociador central.

Para instalar la bandeja lateral alta removible:

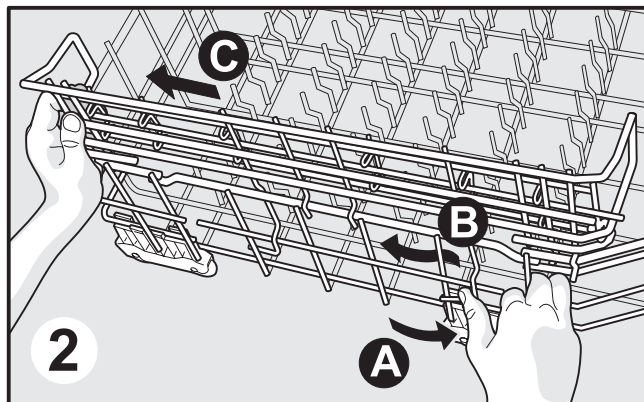
1A) Guíe los brazos de soporte a través de la rejilla inferior como se muestra abajo.

1B) Alinee las abrazaderas con el alambre de la rejilla superior y oprima firmemente hacia abajo para encajar la bandeja en su lugar.



2A,B) Resbale el estante en la parte trasera del estante.

2C) Deslice el estante hacia la parte trasera de la rejilla.



Para retirar la bandeja, repita estos pasos en orden inverso.



## Preparación y carga de platos (continuación)

### Cómo Cargar la Canasta de Cubiertos

#### ⚠ PRECAUCIÓN

##### Cortaduras

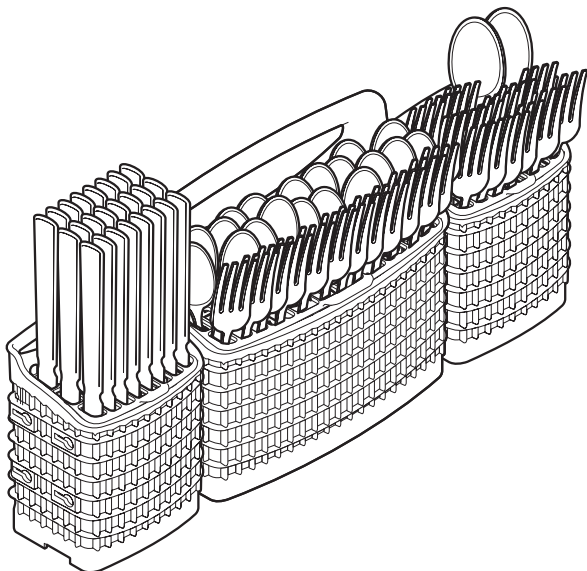
Coloque los artículos afilados (cuchillos, pinchos de brocheta, etc.) con las puntas hacia abajo.

No hacerlo puede causar lesiones.

*Las características en la apariencia de las rejillas y de la canasta para los cubiertos puede ser ligeramente diferente en el modelo que usted tiene.*

Cargue la canasta de cubiertos mientras está en el estante inferior, o saque la canasta para cargarla sobre el gabinete o la mesa.

Coloque los artículos pequeños como tapas de biberones, tapas de jarros, sostenedores de mazorcas de maíz, etc. en una sección cubierta. Cierre la cubierta para mantener los artículos pequeños en su lugar.



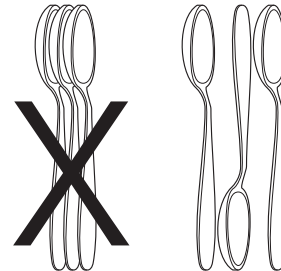
Use los patrones de carga sugeridos, según se muestra, para mejorar el lavado de sus cubiertos.

Asegúrese de que nada sobresalga por el fondo de la canasta o del estante que pueda obstruir el brazo rociador.

No mezcle los cubiertos de plata con los de acero inoxidable para evitar dañar el acabado de plata.

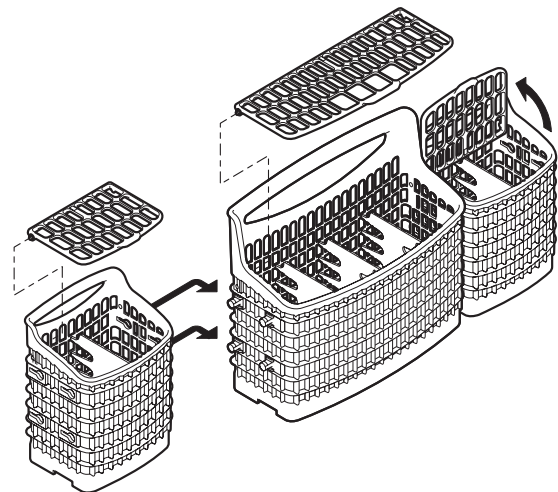
La canasta de cubiertos puede sacarse y colocarse en varios lugares del estante inferior. Coloque los cubiertos en todas las secciones o sólo en una, dependiendo de su carga.

Cuando las cubiertas están hacia arriba, mezcle los artículos de cada sección de la canasta, con unos apuntando hacia arriba y otros hacia abajo, para que no se peguen unos con otros. El rocío de agua no puede llegar a los artículos que están pegados unos con otros.



#### Para sacar la canasta pequeña: (disponible en modelos selectos)

1. Sostenga la canasta del centro y una de las canastas pequeñas. Deslice la otra canasta pequeña hacia atrás para soltar las lengüetas de las ranuras correspondientes.
2. Tire de las canastas para separarlas.



#### Agregando un plato

Para agregar o sacar artículos después de que el ciclo de lavado ha empezado:

- Desenganche la cerradura y espere unos segundos hasta que la acción de lavado se detenga, antes de abrir la puerta.
- Coloque el artículo y espere unos segundos para permitir que el aire frío se expanda lentamente dentro del lavavajillas.
- Cierre firmemente la cerradura para que empiece el ciclo.



# Distribuidor y Detergentes del Lavavajillas

## Llenado del Distribuidor de Detergente

El distribuidor de detergente tiene un depósito para el lavado principal y uno para el prelavado. El compartimiento tapado se abre automáticamente para que salga el detergente.

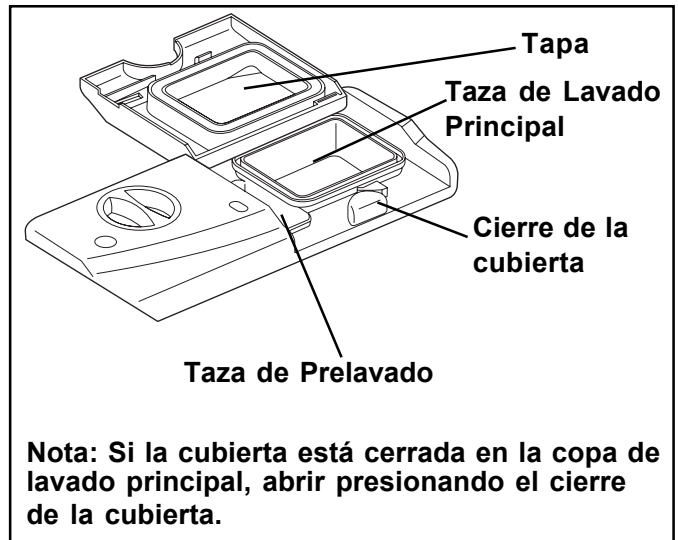
- Sólo use detergente para lavavajillas automáticos fresco. Otros detergentes producirán demasiada espuma.
- Cuando use tabletas de detergente para lavavajillas, coloque una tableta en el distribuidor principal y cierre la tapa.
- Agregue el detergente justo antes de comenzar el ciclo.
- Guarde el detergente en un lugar fresco y seco. El detergente húmedo o aterronado no se disolverá debidamente.

### PRECAUCIÓN

El uso de detergentes industriales puede dañar el serpentín de calentamiento y otras piezas del lavavajillas, lo que causaría daños a la unidad y a la propiedad que lo rodea. Sólo use detergentes para lavavajillas automáticos para el hogar.

## Cantidad de Detergente Necesaria

La cantidad de detergente que se debe usar depende de la dureza del agua. La dureza del agua se mide en granos por galón. Si se usa muy poco detergente la limpieza puede ser deficiente y también puede aparecer una película o manchas a causa del agua dura. Si se usa demasiado detergente en agua blanda los artículos pueden quedar cubiertos con una película opaca permanente. Su compañía del agua local, una compañía que fabrique suavizadores de agua o el agente de su distrito pueden informarle sobre la dureza del agua en su vecindad.



## Guía de Uso del Detergente

Ciclo	Agua Blanda (0-3 granos)	Agua Semidura (4-8 granos)	Agua Dura (9-12 granos)	Agua Muy Dura* (más de 12 granos)
Fregado máximo (Ultimate Scrub) o Lavado normal (Normal Wash)	2 cucharaditas (ambas tazas - ¼ de la capacidad)	5 cucharaditas (ambas tazas - llenar hasta la línea sobre "Regular")	8 cucharaditas (Ambas tazas - completamente llenas)	<b>Ambas Tazas - Completamente Llenas</b> (se recomienda usar suavizador de agua)
Lavado liviano (Light Wash) o China crystal (China Crystal)	2 cucharaditas (Taza de Lavado Principal - ¼ de la capacidad)	5 cucharaditas (Taza de Lavado Principal - llenar hasta la línea sobre "Regular")	8 cucharaditas (Taza de Lavado Principal - completamente llena)	<b>Taza de Lavado Principal - Completamente Llena</b> (se recomienda usar suavizador de agua)
Sólo enjuague (Rinse Only)	<b>No Agregar Detergente</b>	<b>No Agregar Detergente</b>	<b>No Agregar Detergente</b>	<b>No Agregar Detergente</b>

\*Nota: Para agua muy dura, puede que el detergente solo no sea suficiente. Se recomienda agregar un suavizador de agua para mejorar la calidad del agua y el rendimiento del lavado. Trate de agregar más detergente al comienzo de la porción de lavado principal del ciclo. Como regla general, use 1 cucharadita de té por cada grano sobre los 12 granos. Desbloquee la puerta, ábrala lentamente y agregue detergente en el fondo de la tina. Cierre bien la puerta y la lavadora continuará con el ciclo.



## Dispensador y detergentes para lavaplatos (continuación)

### Agente de enjuague

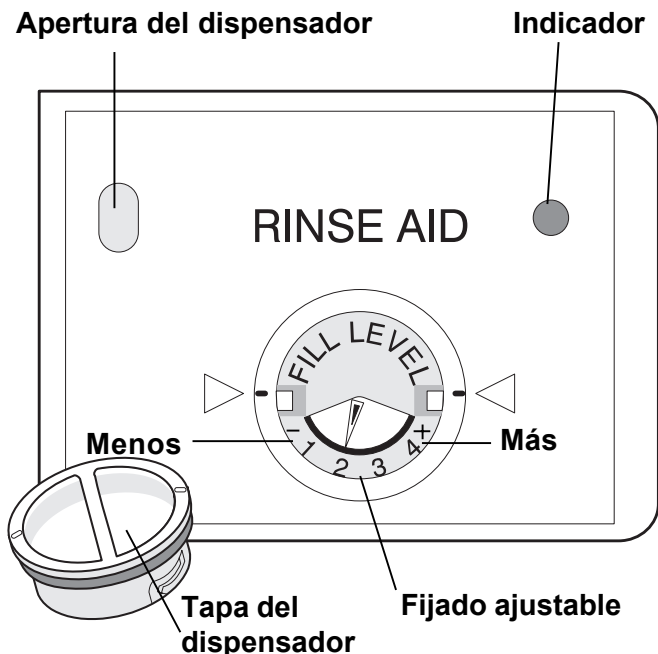
El agente de enjuague (Rinse Aid) mejora el secado y reduce la formación de manchas de agua y de película. El agua se escurre en capas y no forma gotas que se adhieren y dejan manchas.

Un dispensador, situado junto a la taza de detergente, libera automáticamente una cantidad medida del agente de enjuague durante el último enjuague. Si existen problemas de manchas y secado defectuoso, aumente la cantidad de agente de enjuague dispensado, girando la perilla hacia un número más alto. La perilla está localizada debajo de la tapa del dispensador. El indicador se pondrá obscuro cuando está lleno y claro cuando ha llegado el momento de llenarlo de nuevo. En los modelos que tienen una ventana de STATUS, las letras LO aparecerán al final del ciclo indicando que es tiempo de llenar nuevamente.

Para agregar agente líquido de enjuague, gire la tapa del dispensador un cuarto de vuelta en sentido contrario a las manecillas del reloj y sáquelo. Vierta el agente de enjuague líquido hasta que llegue al nivel indicado. Ponga la tapa de nuevo.

No exceda la marca de llenado porque puede causar demasiada espuma. Limpie cualquier derrame con un trapo húmedo.

Este dispensador tiene capacidad para desde 35 hasta 140 lavadas, dependiendo de la acción en que está puesto.



## Factores que afectan el rendimiento

### Presión del agua

La tubería de agua caliente hacia el lavavajillas debe proporcionar una presión de agua entre 20 y 120 psi.

Una presión de agua baja puede ocurrir cuando una lavadora o una regadera de baño están siendo utilizadas. Espere hasta que se reduzca el uso de agua para arrancar su lavavajillas.

### Temperatura del agua

Se necesita agua caliente para mejores resultados en el lavado y secado de platos. El agua que entra en el lavavajillas debe estar por lo menos a una temperatura de 120°F (49°C) a fin de obtener resultados satisfactorios.

Para saber la temperatura del agua que entra en el lavavajillas:

- Abra el grifo de agua caliente que esté cerca del lavavajillas por varios minutos para dejar salir toda el agua fría que está en la tubería.
- Ponga un termómetro para carne o para hornear bajo la corriente de agua para saber la temperatura.
- Si la temperatura es inferior a 120°F (49°C), pida a un técnico calificado que eleve el ajuste del termostato del agua caliente.

**Importante:** Antes de empezar el ciclo, deje correr el agua del grifo para sacar toda el agua fría.

Las opciones "HEAT DRY" (secado con calor) y/o "SAHARA DRY" (secado Sahara), en combinación con el enjuague, mejorarán el rendimiento del secado. La energía necesaria para usar la opción "HEAT DRY" y/o "SAHARA DRY" (secado con calor) cuesta menos de pocos centavos por ciclo. Usted puede elegir no usar la opción "HEAT DRY" (secado con calor). Sin embargo, algunos artículos no quedarán completamente secos al final del ciclo.



## Cuidado y limpieza

### ⚠️ ADVERTENCIA



#### Peligro de quemaduras

Permita que se enfríe el elemento calefactor antes de limpiar el interior.

Si no lo hace, corre el peligro de quemarse.

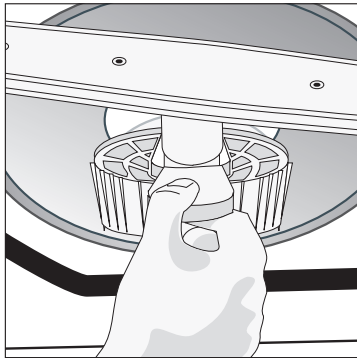
**Limpieza exterior**—Ocasionalmente limpie el exterior con un detergente suave y agua. Enjuague y séquelo.

#### Modelos con puerta de acero inoxidable

— Limpie la puerta exterior con agua jabonosa tibia y un paño o una esponja. Enjuague con agua limpia y un paño. No use limpiadores ásperos.

**Limpieza interior**—El interior del lavavajillas se limpia solo con el uso normal. Si es necesario, limpie alrededor del empaque de la tina con un trapo mojado.

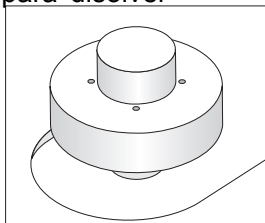
El filtro se limpia a sí mismo. Una trampa para vidrio colocada en el centro del filtro está diseñada para recoger los pedazos de vidrio roto, pajillas, huesos y semillas. Para quitar estos objetos, agarre la manija, saque el filtro, vacíelo y vuélvalo a colocar.



**Nota:** El agua dura puede causar que se formen depósitos calizos en el interior del lavavajillas. Para instrucciones de limpieza vea la sección “Quitando las manchas y las películas.”

**Protector de sobrellenado**—Este dispositivo no permite que el lavavajillas se sobrellene y está localizado en la esquina izquierda al frente de la tina.

- Límpielo ocasionalmente con limpiador casero que contenga vinagre o cloro para disolver cualquier formación.
- El protector de sobrellenado debe moverse libremente de arriba hacia abajo más o menos una pulgada. Si no se mueve, quítelo y limpie la parte de abajo.



### Mantenimiento del paso de aire en el drenaje

Si se ha instalado un paso de aire en su lavavajillas, cuide de mantenerlo limpio para un drenaje apropiado. Normalmente este paso de aire está colocado en el tablero del mostrador y se puede examinar quitando la tapa. Este dispositivo no forma parte de su lavavajillas y no está cubierto por la garantía.

### ⚠️ PRECAUCION

#### Peligro de daño a la propiedad

Las temperaturas bajo el punto de congelación pueden causar que se rompan las tuberías. Asegúrese que las tuberías de agua y las de circulación dentro del lavavajillas están protegidas.

Si no se hace esto, se pueden ocasionar daños a la propiedad.

### Preparación para el invierno

Si un lavavajillas se deja en un lugar sin calefacción, debe ser protegido contra congelamiento. Llame a un técnico calificado para que haga lo siguiente:

#### Desconexión:

1. Desconecte la electricidad desde la fuente ya sea quitando los fusibles o bajando la palanca del circuito.
2. Cierre el suministro de agua.
3. Ponga un recipiente debajo de la válvula de ingreso de agua. Desconecte la tubería de agua desde la válvula de ingreso y recoja el agua en el recipiente.
4. Desconecte la tubería de desagüe desde la bomba y deje que el agua caiga en el recipiente.

**Nota:** Para más detalles vea las Instrucciones para instalación.

#### Reconexión:

1. Reconecte el agua, el drenaje y la fuente de energía eléctrica.
2. Abra el grifo del agua y el interruptor de electricidad.
3. Llene los dos recipientes de detergente y ponga a funcionar el lavavajillas en el ciclo ULTIMATE SCRUB.
4. Confirme que no existen fugas en las conexiones.

**Nota:** Para más detalles vea las Instrucciones para instalación.





## Soluciones a problemas comunes

**Antes de hacer una llamada para servicio, revise esta lista. Esto le puede ahorrar tiempo y gastos. La siguiente lista incluye experiencias comunes que no son el resultado de fabricación o materiales defectuosos en su lavavajillas.**

### Restos de comida en los platos

- Escoja otro ciclo para un tiempo de lavado más largo.
- Vea la sección de Carga de las rejillas para una carga correcta—evite colocar los artículos juntos o pegados.
- La presión del agua en su casa puede ser muy baja- debe ser de 20 a 120 libras por pulgada cuadrada (psi).
- Examine la temperatura del agua que entra. Debe estar por lo menos a 120°F (49°C). (Vea la sección Factores que afectan el rendimiento.)
- Examine la dureza del agua. Para agua extremadamente dura, puede ser necesario instalar un suavizador de agua. (Vea la tabla de detergentes.)
- Use detergente fresco.
- Examine que el embudo en la rejilla superior no esté obstruido.
- Asegúrese que los artículos no están bloqueando los brazos rociadores e impidiendo su rotación.

### Los platos no se secan

- Elija la opción secado por calor.
- Asegúrese que el dispensador de agente de enjuague está lleno.
- Aumente la cantidad de agente de enjuague. (Vea la sección Agente de enjuague.)
- Examine la temperatura del agua que entra. Asegúrese que está por lo menos a 120°F (49°C).
- Tenga cuidado al cargar el lavavajillas - evite que los artículos se peguen.
- Puede ser que los artículos de plástico necesiten ser secados con una toalla.
- Las tazas con fondo cóncavo pueden retener agua.

### Vasos de vidrio/cubiertos manchados u opacos

- Examine la dureza del agua. Para agua extremadamente dura, puede ser necesario instalar un suavizador de agua. (Vea la tabla de detergentes.)
- La temperatura del agua puede ser muy baja. Evite temperaturas extremadamente altas o bajas. (Vea la sección Factores que afectan el rendimiento.)

- Evite sobrecarga o la carga defectuosa. (Vea la sección Preparación de los platos.)
- Use detergente fresco. El detergente viejo no es efectivo.
- Asegúrese que el dispensador de agente de enjuague está lleno.
- Asegúrese que se está usando la cantidad apropiada de detergente para el ciclo elegido. También determine el nivel de fosfato. (Vea la sección Dispensador de detergente.)
- La presión de agua en su casa puede ser muy baja - debe ser de 20 a 120 libras por pulgada cuadrada (psi).

### Vajillas dañadas

- Cargue con cuidado y no sobrecargue. (Vea la sección Preparando y cargando platos.)
- Coloque los artículos delicados en la rejilla superior.
- Asegure los vasos en contra de los pines y no sobre los pines.
- Coloque los artículos en forma segura, a efecto de que no se suelten cuando se sacan o meten las rejillas. Cuando mueva las rejillas hacia adentro o hacia fuera, hágalo lentamente.
- Asegúrese que los vasos altos y las copas con base alta libran la parte superior de la tina cuando la rejilla se empuja hacia adentro.
- La china antigua y el cristal finos deben ser lavados a mano.

### Corrosión

- Usar mucho detergente en agua suave o suavizada causa una película que no se pueda quitar.
- Ajuste la cantidad de detergente basándose en la dureza del agua. (Vea la sección de Detergentes.)
- Baje la temperatura del agua.
- Use la opción heat dry off.



## Soluciones a problemas comunes (continuación)

### Platos manchados o descoloridos

- El té y el café pueden manchar las tazas. Quite las manchas lavándolas a mano y usando una solución de 1/2 taza (120ml) de cloro en un litro de agua tibia. Enjuáguelas bien.
- Los depósitos de hierro en el agua pueden producir una película amarilla o café. Un filtro especial, instalado en la tubería de agua solucionará este problema. (Vea la sección Cómo quitar manchas y película.)
- Los utensilios de aluminio pueden dejar marcas grises o negras cuando se rozan con otros artículos. Cárguelos apropiadamente.
- Ciertos alimentos muy ácidos pueden causar descoloración del acero inoxidable y plásticos si se dejan sucios por un período prolongado. Use el ciclo RINSE & HOLD o enjuáguelos a mano si no los va a lavar en el lavavajillas inmediatamente.
- Si se mezclan artículos de acero inoxidable y plata en la canasta de lavado de cubiertos puede causarse daño a las hojas de acero inoxidable. Evite mezclar utensilios de acero inoxidable y plata.

### Fuga en el lavavajillas

- Use sólo detergente fresco, fabricado para lavavajillas automáticos. Mida cuidadosamente el detergente. Pruebe una marca diferente.
- El derrame de agente de enjuague puede producir espuma y causar sobrellenado. Limpie cualquier derrame con un trapo húmedo.
- Examine si el lavavajillas está nivelado. (Vea Instrucciones de instalación.)

### Sonidos normales que usted oirá

- Los sonidos normales incluyen el llenado del agua, la circulación del agua y los sonidos del motor.
- Existe un cambio notable en el sonido cuando la acción de lavado cambia del brazo de rociado inferior hacia el brazo intermedio. Esto es normal ya que cada brazo produce un sonido diferente.
- Es normal que el lavavajillas haga una pausa (no hacer/tener sonido) cuando la acción de lavado está cambiando entre los brazos inferior e intermedio.

### Agua en el fondo de la tina

- Si queda agua en el fondo de la tina después de terminar el ciclo, esto no es normal. Si esto sucede, puede ser que el lavavajillas no esté desaguardo en forma apropiada. (Vea la sección El lavavajillas no desagua en forma apropiada.)

### Vapor en el ventilador

- Vapor escapará de la ventila durante la parte de secado. Esto es normal.

### El lavavajillas no funciona

- Examine si el circuito está bajado o si se ha quemado un fusible.
- Asegúrese que el grifo del agua está abierto.
- Examine si el ciclo está correctamente fijado. (Vea la sección Instrucciones de operación.)
- ¿Está el lavavajillas fijado en la opción de arranque retardado?
- Asegúrese que la puerta está bien cerrada.

### El detergente queda en las tazas

- El detergente puede ser viejo. Tírelo y use detergente fresco.
- Esté seguro que la acción del agua llega hasta el dispensador.
- Mire si el ciclo ha sido completado.
- Asegúrese que no haya artículos que impidan que se abra el dispensador.

### El lavavajillas no desagua correctamente

- Si la unidad está conectada a un triturador de desperdicios, esté seguro de que el triturador está vacío.
- Asegúrese que la espiga de apagado ha sido retirada del interior del triturador de desperdicios
- Examine si la manguera de desagüe esta doblada o retorcida.
- Asegúrese que ciclo está completo y no en pausa.



## Soluciones a problemas comunes (continuación)

### El ciclo toma mucho tiempo

- ¿No está el ciclo en retraso para calentado de agua?
- ¿Se ha seleccionado la opción de arranque retrasado?
- ¿Ha sido seleccionada la opción de higienizar?

### El lavavajillas no se llena

- ¿Está abierto el grifo del agua?
- Examine si la unidad está desaguando en forma apropiada. (Vea la sección El lavavajillas no desagua en forma apropiada.)

### El lavavajillas tiene mal olor

- Puede causarse mal olor si se dejan trastos sucios en el lavavajillas por largo tiempo. Enjuáguelos a mano si no los va a lavar en el lavavajillas inmediatamente.
- Es normal que exista un olor diferente cuando el lavavajillas se acaba de instalar.
- Examine si la unidad está desaguando en forma apropiada. (Vea la sección El lavavajillas no desagua en forma apropiada.)

### Manchas en el interior de la tina

- Cuando se lavan grandes cantidades de trastos con suciedad producida por productos de tomate, se puede causar una apariencia rosada/anaranjada. Esto no afectará el rendimiento y desaparecerá gradualmente con el tiempo. Use el ciclo RINSE ONLY. Si se usa la opción de no heat dry se reducirán las manchas.

### Cómo quitar las manchas y la película

El agua dura puede producir depósitos de cal en el interior del lavavajillas. Los platos y los vasos también pueden tener manchas y película por un número de razones. (Va la sección Vajillas/ cubiertos con manchas u opacos.) Para quitar los depósitos, las manchas y la película, limpie siguiendo las instrucciones siguientes:

1. Cargue platos y vasos limpios de una forma normal. No ponga ningún instrumento de metal o cubiertos.
2. No agregue detergente.
3. Seleccione el ciclo NORMAL WASH. Cierre y asegure la puerta para el arranque. Presione START/CANCEL.
4. Permita que el lavavajillas esté en funcionamiento hasta que inicie el segundo llenado de agua (aproximadamente 10 minutos). La luz del SENSOR estará apagada.
5. Abra la puerta y ponga dos tazas de vinagre blanco en el fondo del lavavajillas.
6. Cierre y asegure la puerta y permita que termine el ciclo.

**Nota:** Si esta condición persiste, puede ser necesario considerar el uso de un suavizador del agua.

# Información de la garantía de los electrodomésticos mayores

Su electrodoméstico está cubierto por una garantía limitada de un año. Durante un año a partir de la fecha original de compra, Electrolux cubrirá todos los costos de reparación o reemplazo de cualquier pieza de éste electrodoméstico que se encuentren defectuosas en materiales o mano de obra cuando el electrodoméstico se instala, utiliza y mantiene de acuerdo con las instrucciones proporcionadas.

## **Exclusiones** Esta garantía no cubre lo siguiente:

1. Productos a los que se les quitaron o alteraron los números de serie originales o que no pueden determinarse con facilidad.
2. Productos que hayan sido transferidos del dueño original a un tercero o que no se encuentren en los EE.UU. o en Canadá.
3. Óxido en el interior o exterior de la unidad.
4. Los productos comprados "previamente usados o productos de muestra" no están cubiertos por esta garantía.
5. Pérdida de alimentos por fallas del refrigerador o congelador.
6. Productos utilizados para fines comerciales.
7. Las llamadas de servicio que no involucren el funcionamiento defectuoso ni los defectos de materiales o de mano de obra, o para electrodomésticos que no sean utilizados para uso normal del hogar o de acuerdo con las instrucciones proporcionadas.
8. Llamadas de servicio para corregir errores de instalación del electrodoméstico o para instruirlo sobre el uso del mismo.
9. Gastos para facilitar el acceso al electrodoméstico para el servicio, tales como la remoción de molduras, armarios, estantes, etc. que no eran parte del electrodoméstico cuando se envió de la fábrica.
10. Llamadas de servicio para reparar o reemplazar bombillas, filtros de aire, filtros de agua, otros consumibles, perillas, manijas u otras piezas decorativas.
11. Costos adicionales que incluyen, sin limitarse, cualquier llamada de servicio fuera de las horas de oficina, durante los fines de semana o días feriados, peajes, pasajes de transporte o millaje/kilometraje para llamadas de servicio en áreas remotas, incluyendo el estado de Alaska.
12. Daños al acabado del electrodoméstico o al hogar que hayan ocurrido durante la instalación, incluyendo, sin limitarse, los armarios, paredes, etc.
13. Daños causados por: servicio realizado por compañías de servicio no autorizadas, el uso de piezas que no sean piezas genuinas Electrolux o piezas obtenidas de personas que no pertenezcan a compañías de servicio autorizado, o causas externas como abuso, mal uso, suministro eléctrico inadecuado, accidentes, incendios, hechos fortuitos o desastres naturales.

## **RENUNCIA DE RESPONSABILIDAD DE GARANTÍAS IMPLÍCITAS; LIMITACIÓN DE ACCIONES LEGALES**

LA ÚNICA Y EXCLUSIVA OPCIÓN DEL CLIENTE BAJO ESTA GARANTÍA LIMITADA ES LA REPARACIÓN O REEMPLAZO DEL PRODUCTO SEGÚN SE INDICA. LOS RECLAMOS BASADOS EN GARANTÍAS IMPLÍCITAS, INCLUYENDO LAS GARANTÍAS DE COMERCIALIZACIÓN O APTITUD DEL PRODUCTO PARA UN PROPÓSITO ESPECÍFICO, ESTÁN LIMITADOS A UN AÑO O AL PERÍODO MÍNIMO PERMITIDO POR LEY, PERO NUNCA MENOS DE UN AÑO. ELECTROLUX NO SERÁ RESPONSABLE POR DAÑOS CONSECUENTES O INCIDENTALES COMO POR EJEMPLO DAÑOS A LA PROPIEDAD Y GASTOS INCIDENTALES OCASIONADOS POR EL INCUMPLIMIENTO DE ESTA GARANTÍA ESCRITA O DE CUALQUIER GARANTÍA IMPLÍCITA. ALGUNOS ESTADOS Y PROVINCIAS NO PERMITEN LA EXCLUSIÓN O LIMITACIÓN DE DAÑOS INCIDENTALES O CONSECUENTES O LIMITACIONES EN LA DURACIÓN DE LAS GARANTÍAS IMPLÍCITAS, DE MANERA QUE PUEDE QUE ESTAS LIMITACIONES O EXCLUSIONES NO SE APLIQUEN EN SU CASO. ESTA GARANTÍA ESCRITA LE OTORGA DERECHOS LEGALES ESPECÍFICOS. ESO POSIBLE QUE TAMBIÉN TENGA OTROS DERECHOS QUE VARIAN DE UN ESTADO A OTRO.

## **Si tiene que solicitar servicio técnico**

Guarde su recibo, el comprobante de entrega o cualquier otro registro de pago adecuado para establecer el período de la garantía si llegara a requerir servicio.

Si se realiza la reparación, le conviene obtener y conservar todos los recibos.

El servicio realizado bajo esta garantía debe ser obtenido a través de Electrolux utilizando las direcciones o números que se indican abajo.

Esta garantía sólo se aplica en los Estados Unidos y Canadá. En los EE.UU., su electrodoméstico está garantizado por Electrolux Major Appliances North America, una división de Electrolux Home Products, Inc. En Canadá, su electrodoméstico está garantizado por Electrolux Canada Corp. Electrolux no autoriza a ninguna persona a cambiar o agregar ninguna obligación bajo esta garantía. Nuestras obligaciones de reparación y piezas bajo esta garantía deben ser realizadas por Electrolux o compañía de servicio autorizado. Las especificaciones o características del producto según se describen o ilustran están sujetas a cambio sin previo aviso.

## **EE. UU.**

**1.800.944.9044**

Electrolux Major Appliances

North America

P.O. Box 212378

Augusta, GA 30907



## **Canadá**

**1.800.668.4606**

Electrolux Canada Corp.

5855 Terry Fox Way

Mississauga, Ontario, Canada

L5V 3E4