

# BUILT-IN MICROWAVE INSTALLATION INSTRUCTIONS

United States  
and Canada

INSTALLATION AND SERVICE MUST BE PERFORMED BY A QUALIFIED INSTALLER.  
IMPORTANT: SAVE FOR LOCAL ELECTRICAL INSPECTOR'S USE.  
READ AND SAVE THESE INSTRUCTIONS FOR FUTURE REFERENCE.



**⚠ WARNING** FOR YOUR SAFETY: Do not store or use gasoline or other flammable vapors and liquids in the vicinity of this or any other appliance.

Your new microwave oven has been designed to fit a limited variety of cutout sizes to make the job of installing easier. The first step of your installation should be to measure your current cutout dimensions and compare them to the cutout dimensions chart below for your model. You may find little or no cabinet work being necessary.

## Important Notes to the Installer

1. Read all of the installation instructions before installing the microwave oven.
2. Remove all packing material from the oven compartments before connecting the electrical supply to the microwave oven.
3. Observe all governing codes and ordinances.
4. Be sure to leave these instructions with the consumer.
5. The oven door may be removed to facilitate installation.

## Important Notes to the Consumer

Keep these instructions with your Owner's Guide for the local electrical inspector's use and future reference.

## IMPORTANT SAFETY INSTRUCTIONS

- Be sure your microwave oven is installed and grounded properly by a qualified installer or service technician.
- This microwave oven must be electrically grounded in accordance with local codes or, in their absence, with the National Electrical Code ANSI/NFPA No. 70- latest edition in the United States, or with CSA Standard C22.1, Canadian Electrical Code, Part 1, in Canada.

**⚠ WARNING** Stepping, leaning, or sitting on the door of this microwave oven can result in serious injuries and can also cause damage to the microwave oven.

- Never use your microwave oven for warming or heating the room. Prolonged use of the microwave oven without adequate ventilation can be dangerous.

**⚠ WARNING** The electrical power to the microwave oven must be shut off while line connections are being made. Failure to do so could result in serious injury or death.

## 1. Carpentry

Refer to figure 2, 3, or 4 for the dimensions applicable to your appliance and the space necessary to receive the oven. The oven support surface may be solid plywood or similar material, however, the surface must be level from side to side and from front to rear.

## 2. Electrical Requirements

This appliance must be supplied with the proper voltage and frequency, and it must be connected to an individual, properly grounded branch circuit protected by a circuit-breaker or fuse.

Electrical Requirements:

- A three-prong grounded outlet
- 120 V, 60 Hz, AC only
- 15 Amp electrical supply with a fuse or a circuit breaker
- 15 Amp outlet duplex must be used

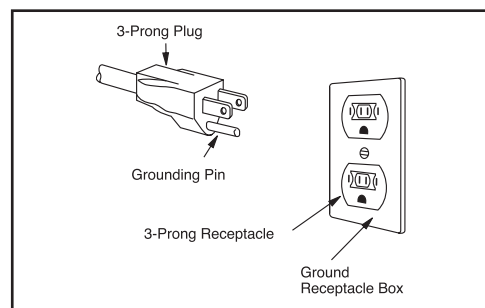


Figure 1: 3-prong 15-Amp Grounded Outlet

PN A06823525 (2021.07)

English – pages 1-5  
Español – páginas 6-10  
Français – pages 11-15

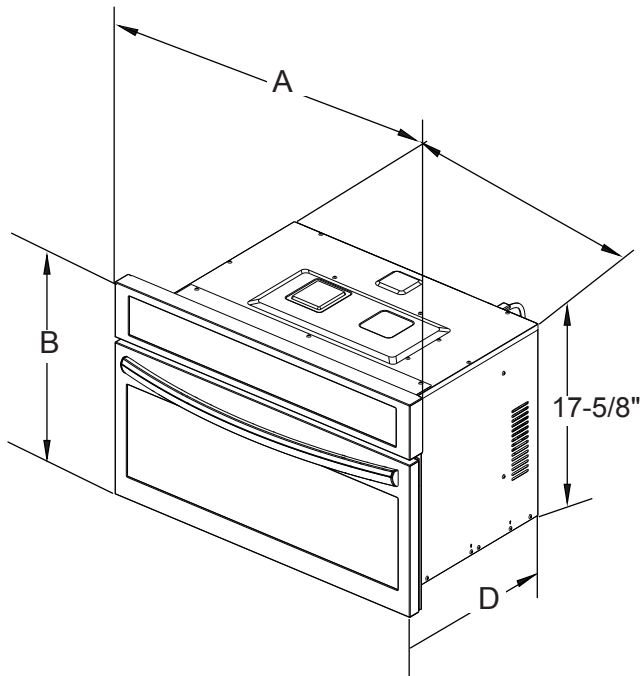
# BUILT-IN MICROWAVE INSTALLATION INSTRUCTIONS

## 3. Cabinet Installation

1. Unpack the microwave oven.
2. Find the two mounting screws included in the literature package.
3. Insert the oven into the cabinet opening.
4. Push the oven in and against the cabinet.

### NOTES:

1. The base must be capable of supporting 155 pounds (70 kg).
2. Allow at least 21" (53.3 cm) clearance in front of the oven for door depth when it is open.
3. Dimension G (cutout depth) is critical to the proper installation of the built-in oven. If the oven decorative trim does not lie flush against the cabinet, or if noise is heard on models, verify dimension G to assure that it is the required depth.



**WARNING**  
Do not lift or manipulate the oven door handle or the control panel.

**WARNING**  
**Heavy Weight Hazard**

- Use two or more people to move and install the microwave oven.
- Failure to follow this instruction can result in injury or damage to the unit.

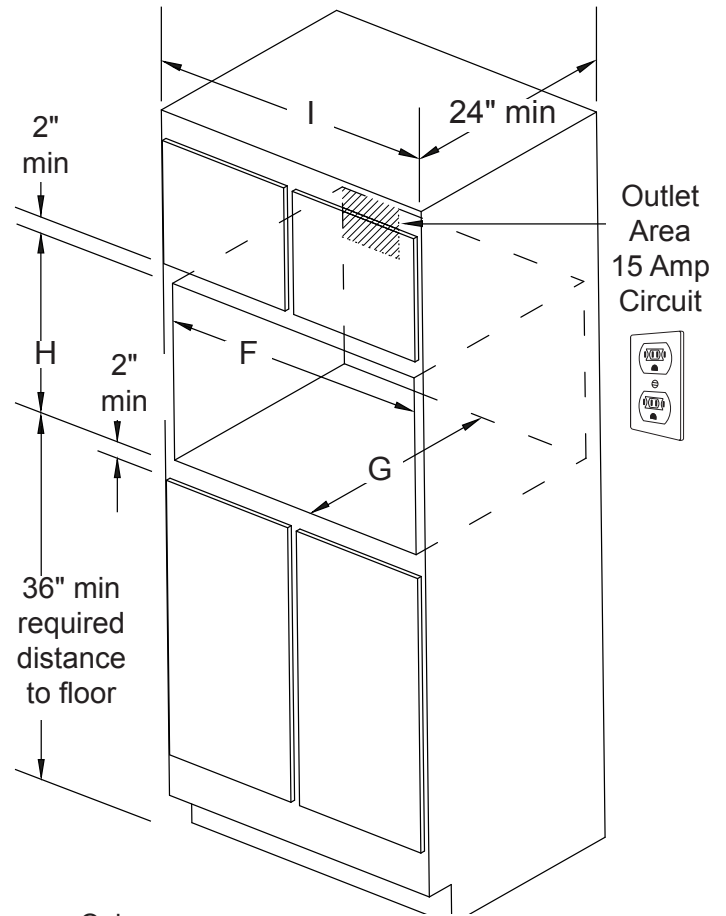


Figure 2: Microwave Only

PRODUCT DIMENSIONS						
MODEL	A		B	C		D
Microwave Oven	30		19-1/4	24-5/8		19-3/4
CUTOUT DIMENSIONS AND CABINET WIDTH						
MODEL	F		G	H		I
	Min.	Max.	Min	Min.	Max.	Min.
Microwave Oven	28	28-3/8	22	17-3/4	18	30-1/8

All dimensions are in inches (cm).

# BUILT-IN MICROWAVE INSTALLATION INSTRUCTIONS

## NOTES:

1. The base must be capable of supporting 155 pounds (70 kg).
2. Allow at least 21" (53.3 cm) clearance in front of the oven for door depth when it is open.
3. Dimension G (cutout depth) is critical to the proper installation of the built-in oven. If the oven decorative trim does not lie flush against the cabinet, or if noise is heard on models, verify dimension G to assure that it is the required depth.

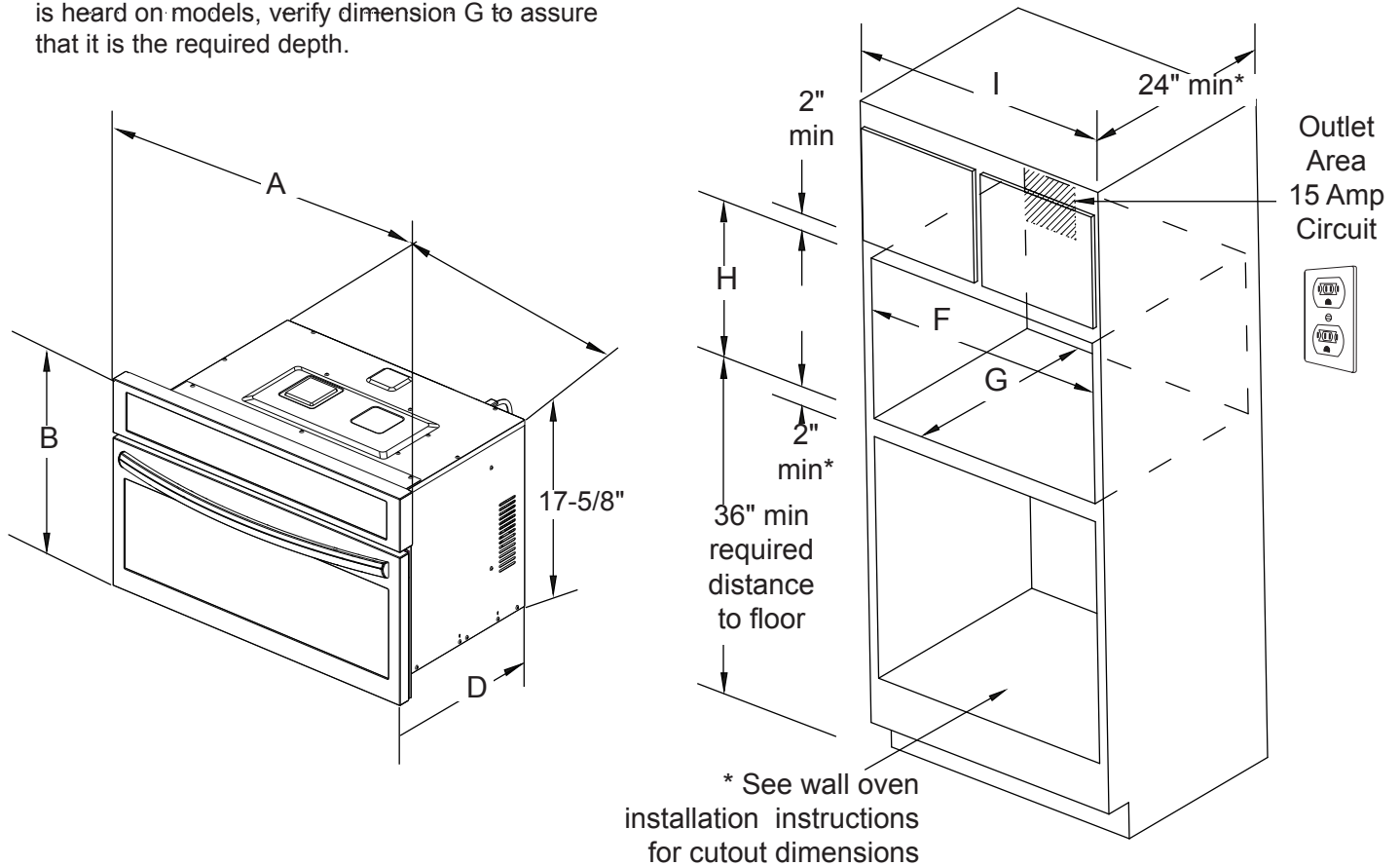


Figure 3: Microwave with Wall Oven

PRODUCT DIMENSIONS						
MODEL	A		B	C		D
Microwave Oven	30		19-1/4	24-5/8		19-3/4
CUTOUT DIMENSIONS AND CABINET WIDTH						
MODEL	F		G	H		I
	Min.	Max.	Min	Min.	Max.	Min.
Microwave Oven	28	28-3/8	22	17-3/4	18	30-1/8

All dimensions are in inches (cm).

# BUILT-IN MICROWAVE INSTALLATION INSTRUCTIONS

## NOTES:

1. The base must be capable of supporting 155 pounds (70 kg).
2. Allow at least 21" (53.3 cm) clearance in front of the oven for door depth when it is open.
3. Dimension G (cutout depth) is critical to the proper installation of the built-in oven. If the oven decorative trim does not lie flush against the cabinet, or if noise is heard on models, verify dimension G to assure that it is the required depth.

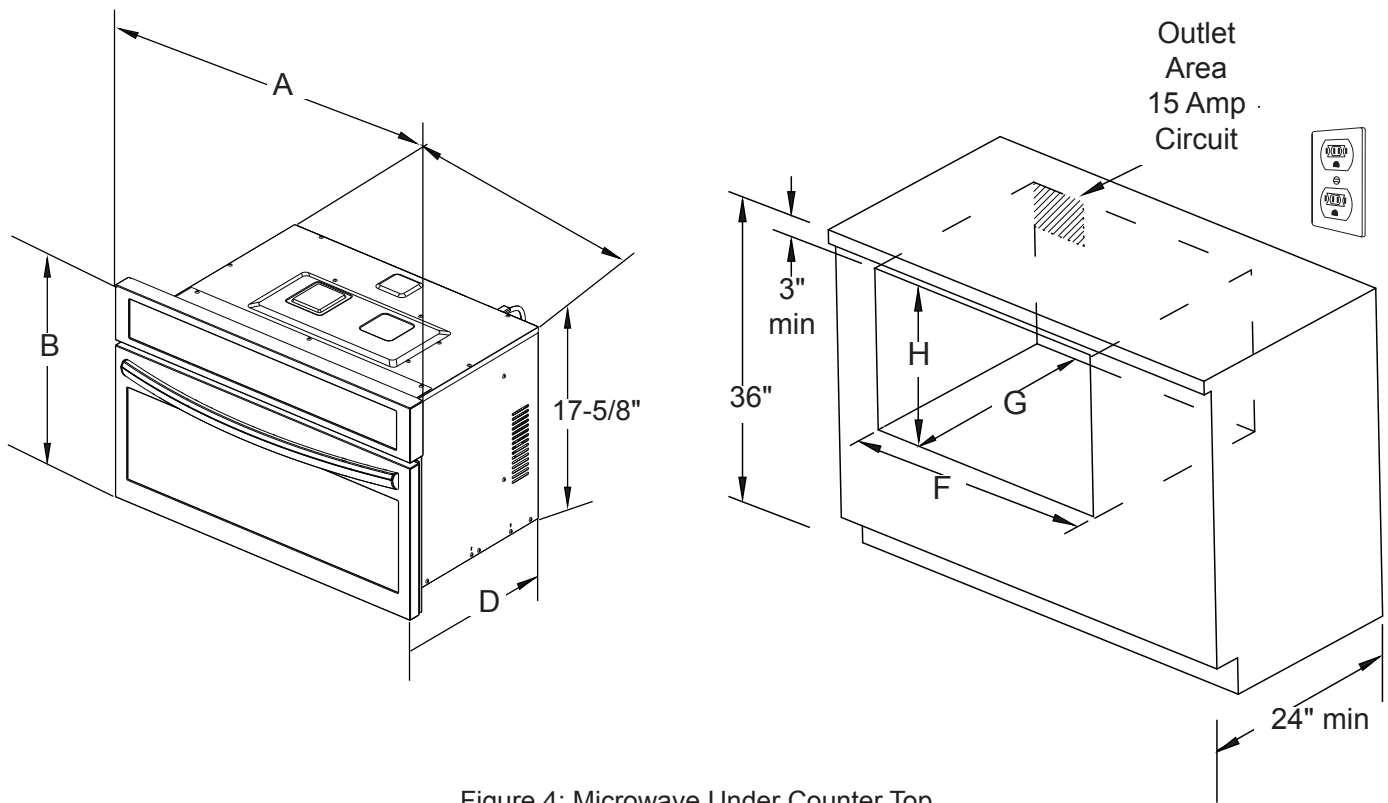


Figure 4: Microwave Under Counter Top

PRODUCT DIMENSIONS						
MODEL	A		B	C		D
Microwave Oven	30		19-1/4	24-5/8		19-3/4
CUTOUT DIMENSIONS AND CABINET WIDTH						
MODEL	F		G	H		
	Min.	Max.	Min	Min.	Max.	
Microwave Oven	28	28-3/8	22	17-3/4	18	

All dimensions are in inches (cm).

# BUILT-IN MICROWAVE INSTALLATION INSTRUCTIONS

## 4. Install Mounting Screws

**⚠ WARNING** The microwave oven can tip when the door is open. The mounting screws supplied with the microwave oven must be installed to prevent tipping of the microwave oven and injury to persons.

1. The mounting holes in the side trims may be used as a template to locate the appliance mounting screw holes (see figure 5).
2. Use the two screws supplied to fix the appliance to the cabinet.

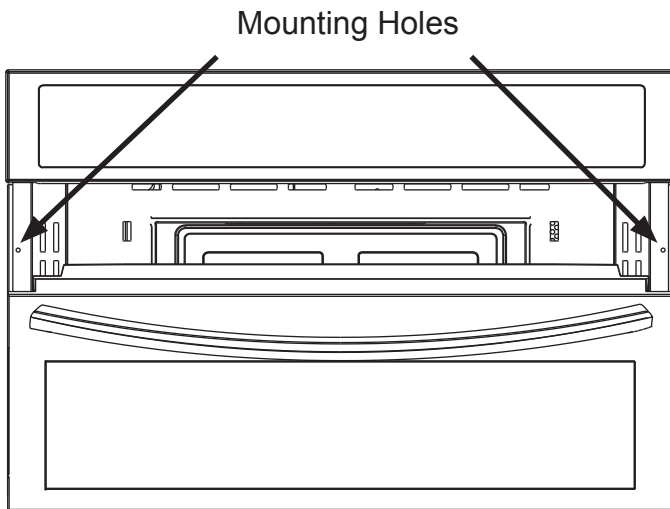


Figure 5: Mounting Screw Holes

## 6. Model and Serial Number Location

The serial plate is located along the interior side trim of the oven and visible when the door is open.

When ordering parts for or making inquiries about your microwave oven, always be sure to include the model and serial numbers and a lot number or letter from the serial plate.

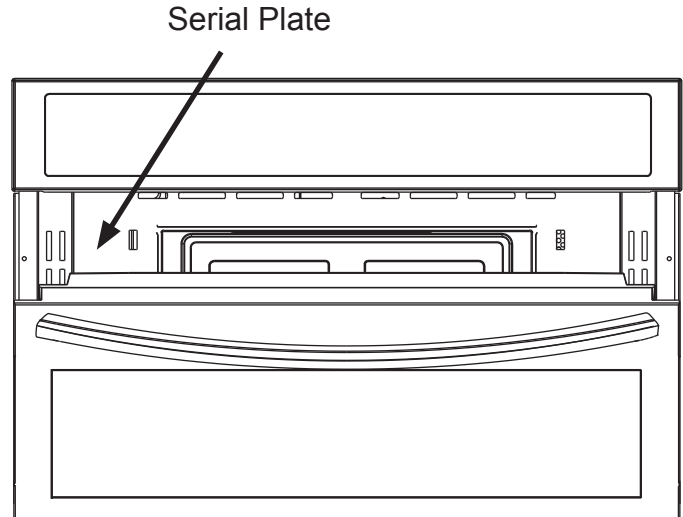


Figure 6: Serial Plate Location

## 5. Minimum Cutout Overlap

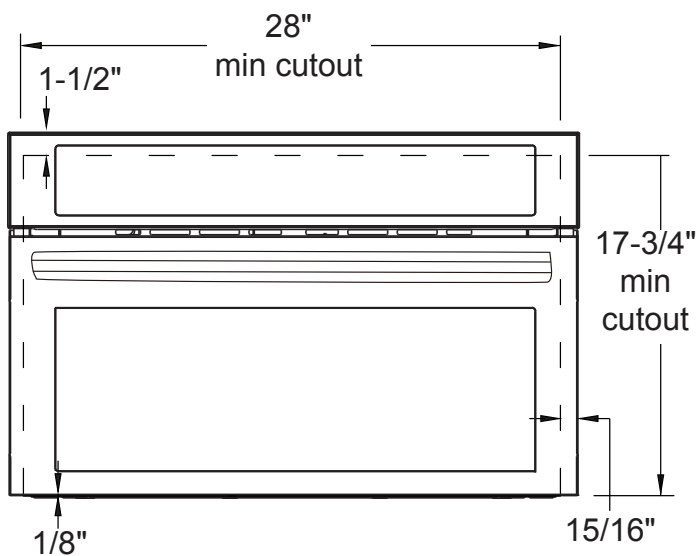


Figure 7: Minimum cutout overlap

## Before You Call for Service

Read the "Before You Call for Service Checklist" and the "Operating Instructions" in your *Use and Care Guide*; it may save you time and expense. The list includes common occurrences that are not the result of defective workmanship or materials in this appliance.

Refer to your *Use and Care Guide* for service phone numbers.

# MICROONDAS INCORPORADO - INSTRUCCIONES DE INSTALACIÓN

LA INSTALACIÓN Y EL SERVICIO DEBEN SER REALIZADAS POR UN TÉCNICO CALIFICADO.  
IMPORTANTE: GUARDE ESTAS INSTRUCCIONES PARA USO DEL INSPECTOR ELÉCTRICO LOCAL.  
LEA Y GUARDE ESTAS INSTRUCCIONES PARA FUTURA REFERENCIA.

Estados Unidos  
y Canadá



**ADVERTENCIA** PARA SU SEGURIDAD: No almacene ni use gasolina u otros vapores o líquidos inflamables cerca de este o cualquier otro aparato.

Su nuevo horno microondas ha sido diseñado para encajar en una variedad limitada de espacios para hacer la instalación más fácil. El primer paso de la instalación debe ser medir las dimensiones del espacio a instalar y compararlas a las dimensiones del cuadro para su modelo a continuación.

Es posible que sea necesario muy pocos o ningún cambio al gabinete.

## Notas importantes para el instalador

1. Lea todas las instrucciones antes de instalar el horno microondas.
2. Quite todos los materiales de empaque de los compartimientos del horno antes de conectarlo al suministro eléctrico.
3. Se debe cumplir con todos los códigos y ordenanzas locales.
4. Asegúrese de dejar estas instrucciones al usuario.
5. La puerta del horno puede quitarse para facilitar la instalación.

## Notas importantes para el usuario

Mantenga estas instrucciones con la Guía para el usuario, para uso por el inspector eléctrico local y para futura referencia.

## INSTRUCCIONES IMPORTANTES DE SEGURIDAD

- Asegúrese de que su horno microondas esté instalado y asegurado correctamente por un instalador o técnico calificado.
- El horno microondas debe estar conectado a tierra de acuerdo a las regulaciones locales o, en su ausencia, con el Código de electricidad local ANSI/NFPA No. 70- última edición en los Estados Unidos, o con CSA Estándar C22.1, Código eléctrico de Canadá, Parte 1, en Canadá.

**ADVERTENCIA** Pararse, recostarse o sentarse sobre la puerta de este microondas puede resultar en serias lesiones, además de dañar el aparato.

- Nunca utilice el horno microondas para calentar la habitación. El uso prolongado del microondas sin la ventilación adecuada puede ser peligroso.

**ADVERTENCIA** El poder eléctrico del horno microondas debe estar apagado cuando se conecta al suministro. No hacer esto puede resultar en lesiones serias o fatales.

Impreso en los Estados Unidos de América.

## 1. Carpintería

Referirse a las figuras 2, 3 o 4, para las dimensiones aplicables a su aparato y el espacio necesario para colocar el horno. La superficie de soporte del horno debe ser madera contrachapada sólida o material similar, y la superficie debe estar nivelada de lado a lado y de la parte anterior a la parte posterior.

## 2. Requisitos eléctricos

El aparato debe estar suministrado con el voltaje y la frecuencia adecuados, y debe estar conectado a un circuito derivado individual y a tierra, protegido por un fusible o interruptor.

Requisitos eléctricos:

- Tomacorriente a tierra de tres espigas.
- 120 V, 60 Hz, sólo CA.
- Suministro eléctrico de 15 Amp con fusible o interruptor.
- Tomacorriente duplex de 15 Amp.

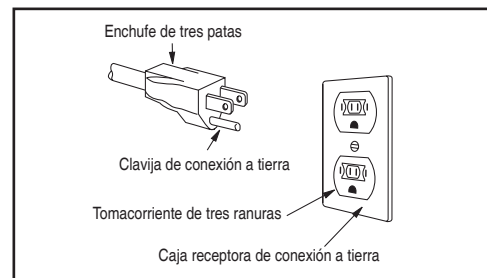


Figura 1: Tomacorriente a tierra de tres espigas

PN A06823525 (2021.07)

English – pages 1-5  
Español – páginas 6-10  
Français – pages 11-15

# MICROONDAS INCORPORADO - INSTRUCCIONES DE INSTALACIÓN

## 3. Instalación del gabinete

1. Quitar el microondas del empaque.
2. Buscar los dos tornillos de montaje incluidos en el paquete.
3. Insertar el microondas en la abertura del gabinete.
4. Empujar el microondas para ajustarlo al gabinete.

### OBSERVACIONES:

1. La base debe ser apta para soportar 155 libras (70 kg).
2. Deje al menos 21" (53,3 cm) de espacio en la parte frontal de la puerta del microondas cuando está abierta.
3. La dimensión G (profundidad del espacio) es crítica para la instalación correcta del horno incorporado. Si el horno no encaja perfectamente en el gabinete, o si se oyen ruidos en los modelos, verifique la dimensión G para asegurarse de que sea de la profundidad necesaria.

### ⚠ ADVERTENCIA

No levante o manipule la manija de la puerta del horno o el panel de control.

### ⚠ ADVERTENCIA

#### Peligro de objeto pesado.

- Dos o más personas son necesarias para mover e instalar el horno.
- No seguir estas instrucciones puede resultar en lesiones o daños al aparato.

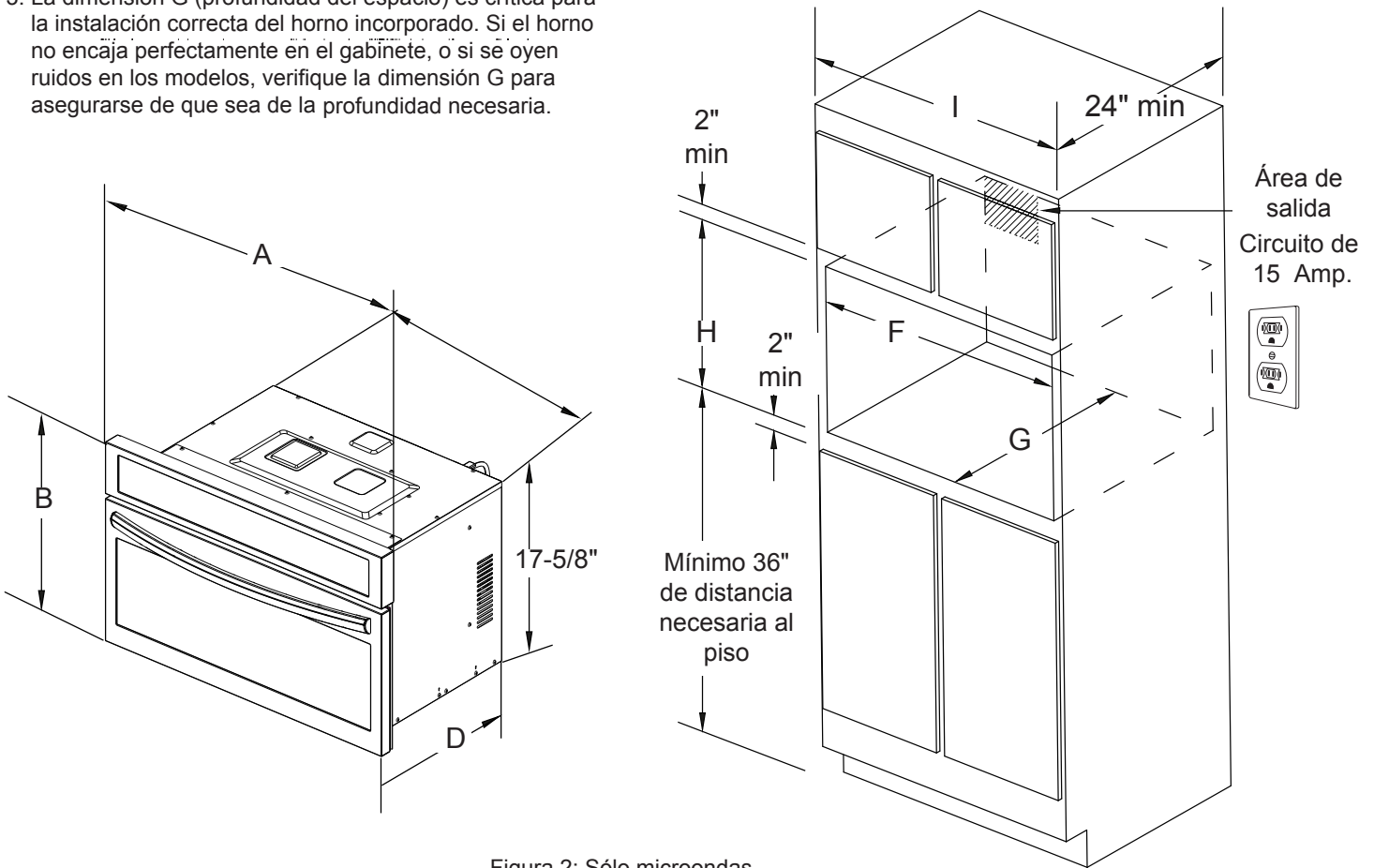


Figura 2: Sólo microondas

DIMENSIONES DEL PRODUCTO						
MODELO	A		B	C		D
Horno microondas	30		19-1/4	24-5/8		19-3/4
DIMENSIONES DEL ESPACIO Y ANCHO DEL GABINETE						
MODELO	F		G	H		I
	Mín.	Máx.	Mín	Mín.	Máx.	
Horno microondas	28	28-3/8	22	17-3/4	18	30-1/8

Todas las dimensiones están en pulgadas (cm).

# MICROONDAS INCORPORADO - INSTRUCCIONES DE INSTALACIÓN

## OBSERVACIONES:

1. La base debe ser apta para soportar 155 libras (70 kg).
2. Deje al menos 21" (53,3 cm) de espacio en la parte frontal de la puerta del microondas cuando está abierta.
3. La dimensión G (profundidad del espacio) es crítica para la instalación correcta del horno incorporado. Si el horno no encaja perfectamente en el gabinete, o si se oyen ruidos en los modelos, verifique la dimensión G para asegurarse de que sea de la profundidad necesaria.

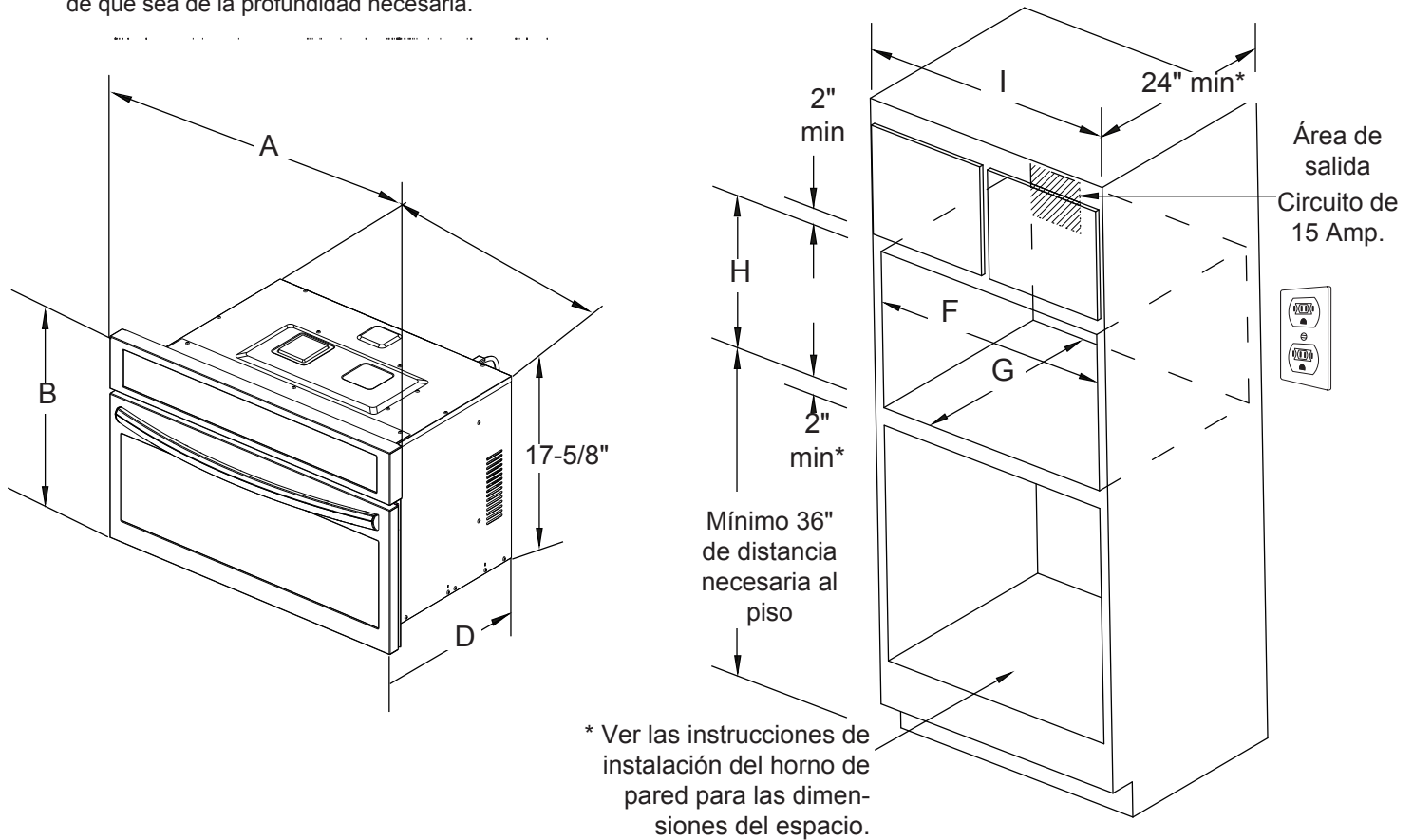


Figura 3: Horno microondas de pared

DIMENSIONES DEL PRODUCTO						
MODELO	A	B	C	D		
Horno microondas	30	19-1/4	24-5/8	19-3/4		
DIMENSIONES DEL ESPACIO Y ANCHO DEL GABINETE						
MODELO	F		G	H		I
	Mín.	Máx.	Mín	Mín.	Máx.	
Horno microondas	28	28-3/8	22	17-3/4	18	30-1/8

Todas las dimensiones están en pulgadas (cm).



# MICROONDAS INCORPORADO - INSTRUCCIONES DE INSTALACIÓN

## OBSERVACIONES:

1. La base debe ser apta para soportar 155 libras (70 kg).
2. Deje al menos 21" (53,3 cm) de espacio en la parte frontal de la puerta del microondas cuando está abierta.
3. La dimensión G (profundidad del espacio) es crítica para la instalación correcta del horno incorporado. Si el horno no encaja perfectamente en el gabinete, o si se oyen ruidos en los modelos, verifique la dimensión G para asegurarse de que sea de la profundidad necesaria.

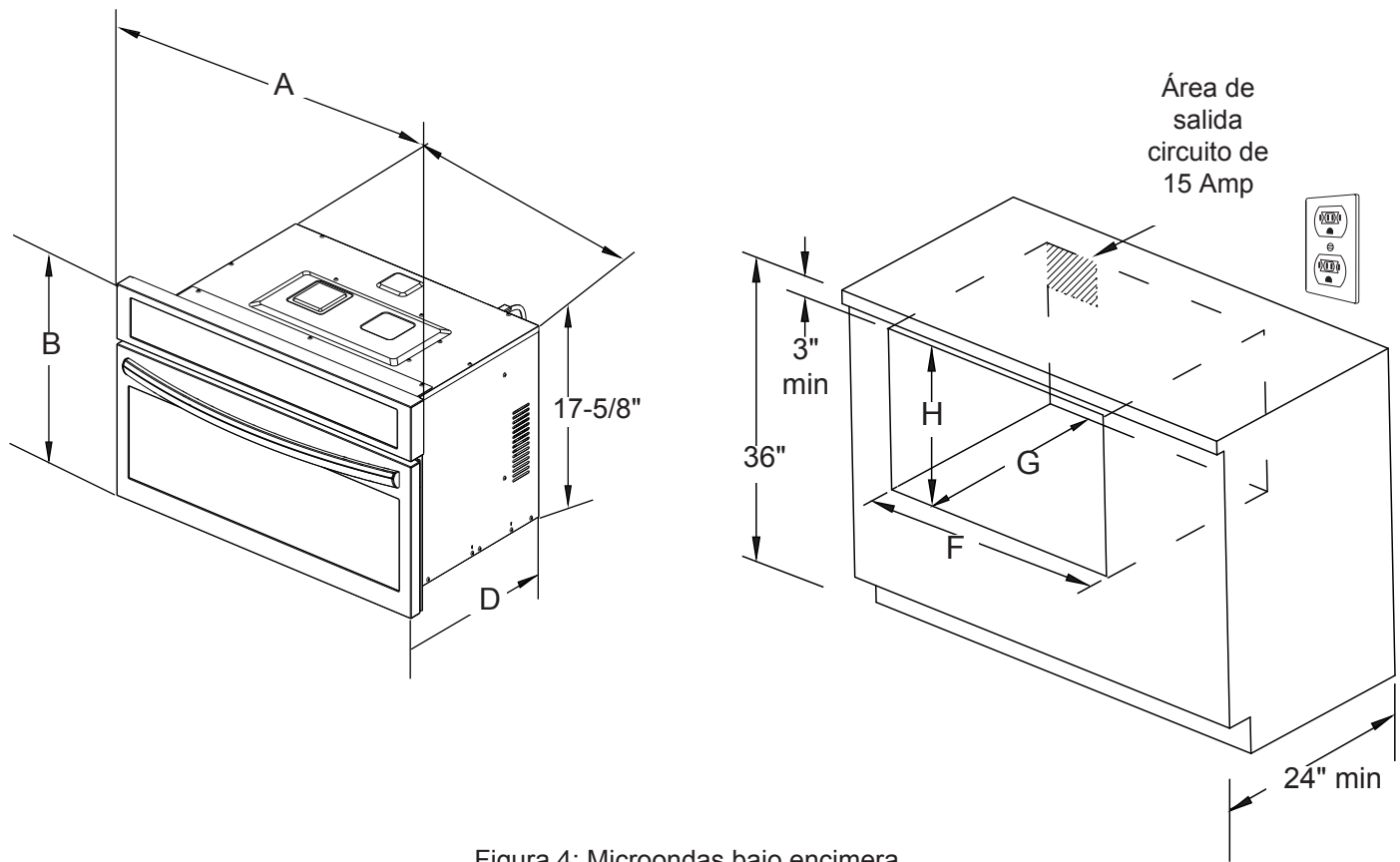


Figura 4: Microondas bajo encimera

DIMENSIONES DEL PRODUCTO						
MODELO	A		B	C		D
Horno microondas	30		19-1/4	24-5/8		19-3/4
DIMENSIONES DEL ESPACIO Y ANCHO DEL GABINETE						
MODELO	F		G	H		
	Mín.	Máx.	Mín	Mín.	Máx.	
Horno microondas	28	28-3/8	22	17-3/4	18	

Todas las dimensiones están en pulgadas (cm).

# MICROONDAS INCORPORADO - INSTRUCCIONES DE INSTALACIÓN

## 4. Instalar tornillos de montaje

**⚠ ADVERTENCIA** El horno microondas puede volcarse cuando la puerta está abierta. Los tornillos de montaje incluidos con el microondas deben ser instalados para prevenir esto y que cause lesiones a personas.

1. Los orificios de montaje en los lados deben ser usados como un modelo para localizar los orificios de tornillo de montaje (ver figura 5).
2. Utilice ambos tornillos incluidos para fijar el aparato al gabinete.

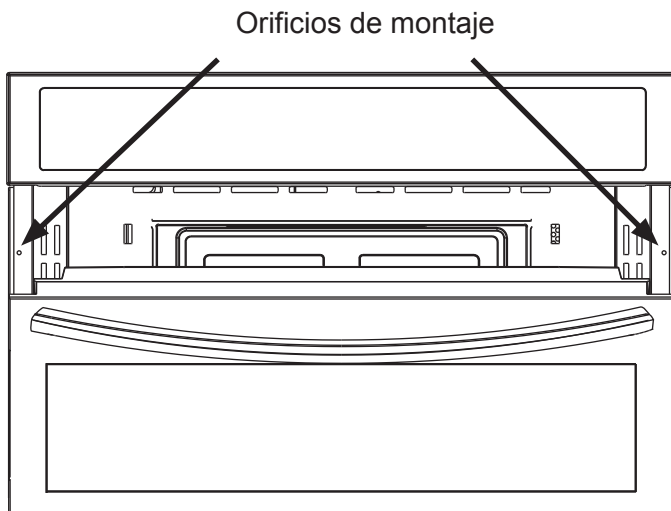


Figura 5: Orificios de tornillos

## 6. Ubicación del modelo y número de serial

La placa de serial está ubicada sobre los bordes a los lados del horno en su interior, y son visibles cuando se abre la puerta.

Al adquirir partes o hacer consultas sobre su horno microondas, asegúrese de proporcionar el modelo, número de serial y letra o número de lote indicados en la placa de serial.

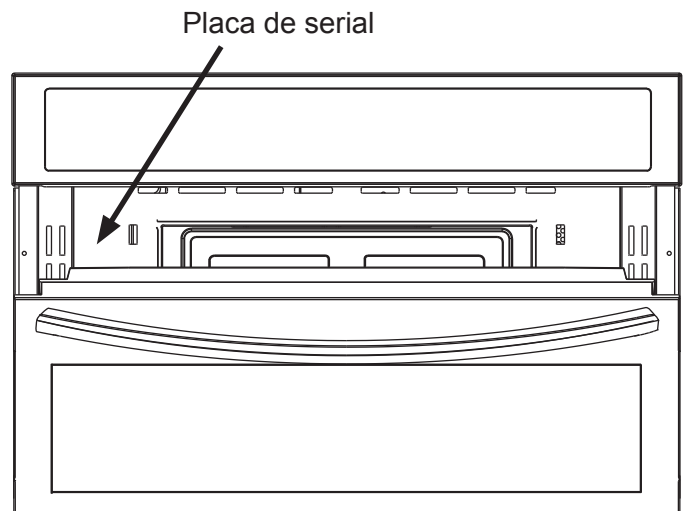


Figura 6: Ubicación de la placa de serial

## 5. Mínima superposición

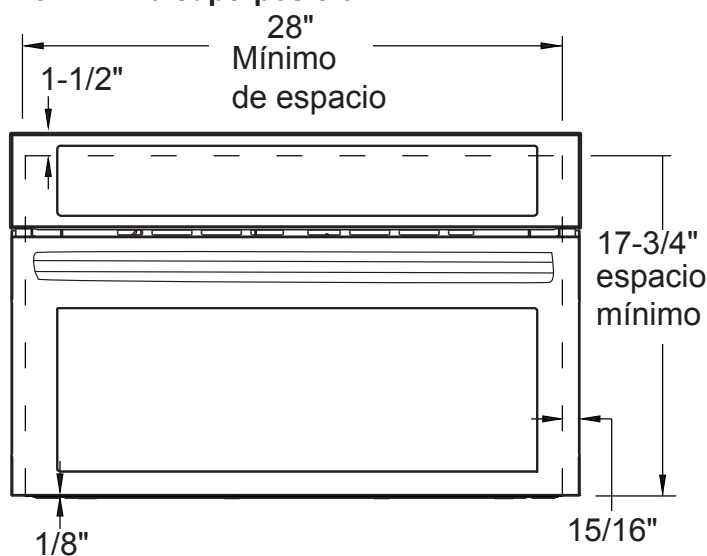


Figura 7: Superposición mínima

## Antes de llamar al servicio

Leer la sección "Lista de verificación - Antes de llamar al servicio" y las "Instrucciones de operación" en su Guía de uso y mantenimiento: puede ahorrarle tiempo y dinero. La lista incluye situaciones comunes que no son causados por un producto defectuoso.

Los números de servicio pueden encontrarse en la Guía de Uso y Mantenimiento

# INSTRUCTIONS D'INSTALLATION DE MICRO-ONDES INTÉGRÉE

L'INSTALLATION ET LE SERVICE DOIVENT ÊTRE RÉALISÉS PAR UN INSTALLATEUR QUALIFIÉ.  
IMPORTANT : CONSERVEZ POUR UNE UTILISATION DE LA PART DE L'INSPECTEUR ÉLECTRIQUE LOCAL.

LISEZ ET CONSERVEZ CES INSTRUCTIONS POUR UNE RÉFÉRENCE FUTURE.

États-Unis  
Et le Canada



**⚠ AVERTISSEMENT** POUR VOTRE SÉCURITÉ : Ne pas ranger ou utiliser de l'essence ou d'autres vaporisateur et liquides inflammables à proximité de cet appareil ou d'autre appareil.

Votre nouveau four micro-ondes a été conçu pour s'adapter à une variété limitée de tailles de découpe pour faciliter l'installation. La première étape de votre installation devrait être de mesurer vos dimensions de découpe actuelles et de les comparer avec votre modèle dans le tableau ci-dessous.

Vous pouvez trouver peu ou pas de travaux d'armoires nécessaires.

## Notes importantes pour l'installateur

1. Lisez toutes les instructions d'installation avant d'installer le four micro-ondes.
2. Retirez tout le matériau d'emballage des compartiments du four avant de brancher l'alimentation électrique au four micro-ondes.
3. Observez tous les codes et ordonnances applicables.
4. Assurez-vous de laisser ces instructions avec le consommateur.
5. La porte du four peut être retirée pour faciliter l'installation.

## Notes importantes pour le consommateur

Conservez ces instructions avec votre Guide du propriétaire pour l'utilisation de l'inspecteur électrique local et pour une référence future.

## CONSIGNES DE SÉCURITÉ IMPORTANTES

- Assurez-vous que votre four micro-ondes est installé et arrondi correctement par un installateur qualifié ou un technicien de maintenance.
- Ce four micro-ondes doit être électriquement mis à la terre conformément aux codes locaux ou, en leur absence, avec le Code national ANSI / NFPA n ° 70 - dernière édition aux États-Unis ou avec la norme CSA C22.1, Code électrique canadien, Partie 1, au Canada.

**⚠ AVERTISSEMENT** Le fait de marcher, de se pencher ou de vous asseoir sur la porte de ce four micro-ondes peut entraîner des blessures graves et peut également endommager le four micro-ondes.

- N'utilisez jamais votre four micro-ondes pour réchauffer ou chauffer la pièce. L'utilisation prolongée du four micro-ondes sans ventilation adéquate peut être dangereuse.

**⚠ ATTENTION** L'alimentation électrique du four

micro-ondes doit être coupée lorsque les connexions sont effectuées. Le non-respect de cette consigne entraînerait des blessures graves ou la mort.

Imprimé aux États-Unis

## 1. Charpenterie

Reportez-vous aux figures 2, 3 ou 4 pour les dimensions applicables à votre appareil et l'espace nécessaire pour recevoir le four. La surface de support du four peut être un contreplaqué solide ou un matériau similaire, mais la surface doit être au niveau d'un côté à l'autre et de l'avant vers l'arrière.

## 2. Exigences électrique

Cet appareil doit être fourni avec la tension et la fréquence appropriées, et il doit être connecté à un circuit de branchement individuel, correctement mis à la terre, protégé par un coupe-circuit ou un fusible.

Exigences électriques :

- Une prise à terre à trois broches
- 120 V, 60 Hz, AC uniquement
- Alimentation électrique de 15 ampères avec un fusible ou un disjoncteur
- Le duplex de sortie 15 ampères doit être utilisé

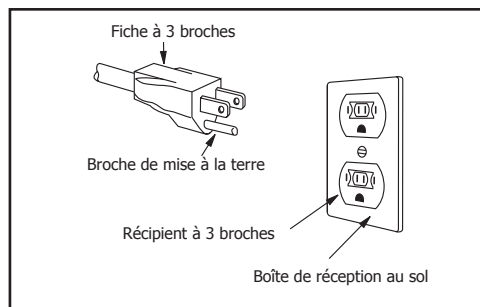


Figure 1: prise à terre à 3 broches à 15 ampères

PN A06823525 (2021.07)

English – pages 1-5  
Español – páginas 6-10  
Français – pages 11-15

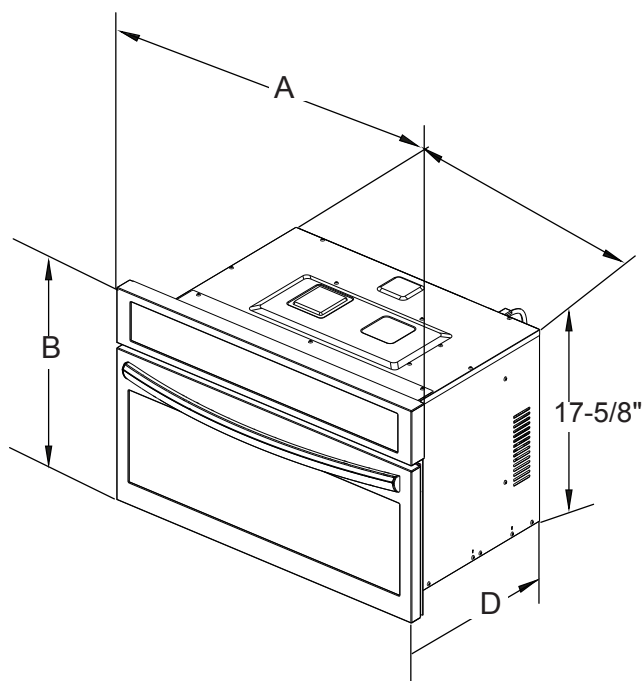
# INSTRUCTIONS D'INSTALLATION DE MICRO-ONDES INTÉGRÉE

## 3. Installation du meuble

1. Déballez le four micro-ondes.
2. Trouvez les deux vis de montage inclus dans le l'emballage.
3. Insérez le four dans l'ouverture du meuble.
4. Poussez le four dans et contre le meuble.

### REMARQUES :

1. La base doit être capable de supporter 155 livres (70 kg).
2. Laissez au moins 21" (53,3 cm) de dégagement devant le four pour la profondeur de la porte lorsqu'il sera ouvert.
3. La dimension G (profondeur de découpage) est essentielle à l'installation correcte du four intégré. Si le meuble décoratif du four ne couvre pas l'armoire ou si un bruit est entendu sur les modèles de convection, vérifiez la dimension G pour s'assurer que c'est la profondeur requise.



### ATTENTION

Ne pas soulever ni manipuler la poignée de la porte du four ni le panneau de commande.

### ATTENTION

#### Risque important pour le poids

- Utilisez deux personnes ou plus pour déplacer et installer le four micro-ondes.
- Le non-respect de cette instruction peut entraîner des blessures ou des dommages à l'unité.

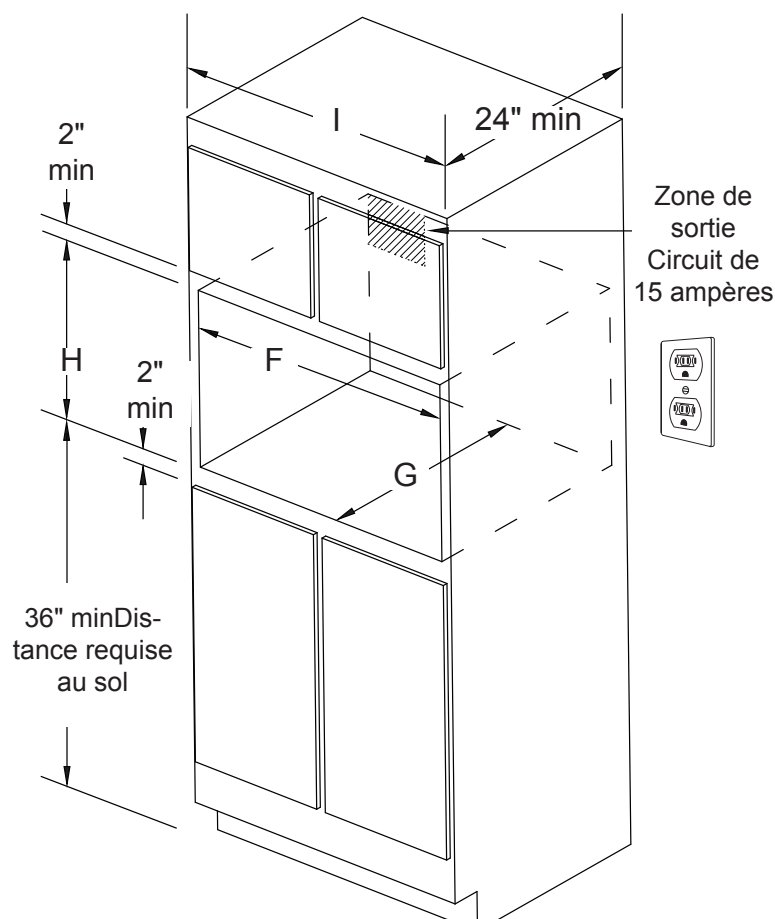


Figure 2: Micro-ondes uniquement

DIMENSION DU PRODUIT						
MODÈLE	A	B	C	D		
Four micro-ondes	30	19-1/4	24-5/8	19-3/4		
DIMENSIONS DE LA COUPE ET LA LARGEUR DU MEUBLE						
MODÈLE	F		G	H		I
	Min.	Max.	Min	Min.	Max.	Min.
Four micro-ondes	28	28-3/8	22	17-3/4	18	30-1/8

Toutes les dimensions sont en pouces (cm).

# INSTRUCTIONS D'INSTALLATION DE MICRO-ONDES INTÉGRÉE

## Remarques :

1. La base doit être capable de supporter 155 livres (70 kg).
2. Laissez au moins 21" (53,3 cm) de dégagement devant le four pour la profondeur de la porte lorsqu'il sera ouvert.
3. La dimension G (profondeur de découpage) est essentielle à l'installation correcte du four intégré. Si le meuble décoratif du four ne couvre pas l'armoire ou si un bruit est entendu sur les modèles de convection, vérifiez la dimension G pour s'assurer que c'est la profondeur requise.

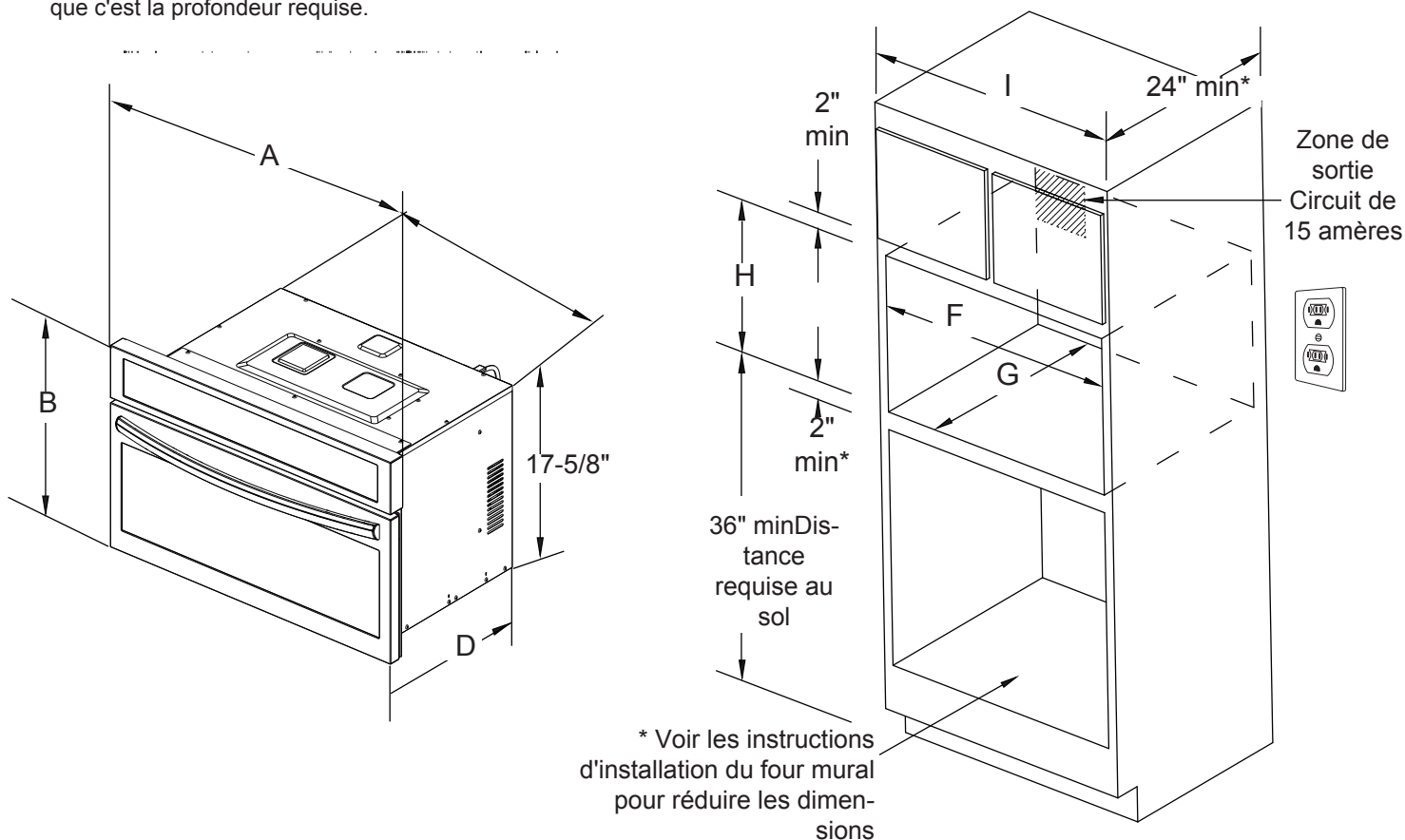


Figure 3: Micro-ondes avec four mural

DIMENSION DU PRODUIT						
MODÈLE	A	B	C	D		
Four micro-ondes	30	19-1/4	24-5/8	19-3/4		
DIMENSIONS DE LA COUPE ET LA LARGEUR DUMEUBLE						
MODÈLE	F		G	H		I
	Min.	Max.	Min	Min.	Max.	
Four micro-ondes	28	28-3/8	22	17-3/4	18	30-1/8

Toutes les dimensions sont en pouces (cm).

# INSTRUCTIONS D'INSTALLATION DE MICRO-ONDES INTÉGRÉE

## Remarques :

1. La base doit être capable de supporter 155 livres (70 kg).
2. Laissez au moins 21" (53,3 cm) de dégagement devant le four pour la profondeur de la porte lorsqu'il sera ouvert.
3. La dimension G (profondeur de découpage) est essentielle à l'installation correcte du four intégré. Si le meuble décoratif du four ne couvre pas l'armoire ou si un bruit est entendu sur les modèles de convection, vérifiez la dimension G pour s'assurer que c'est la profondeur requise.

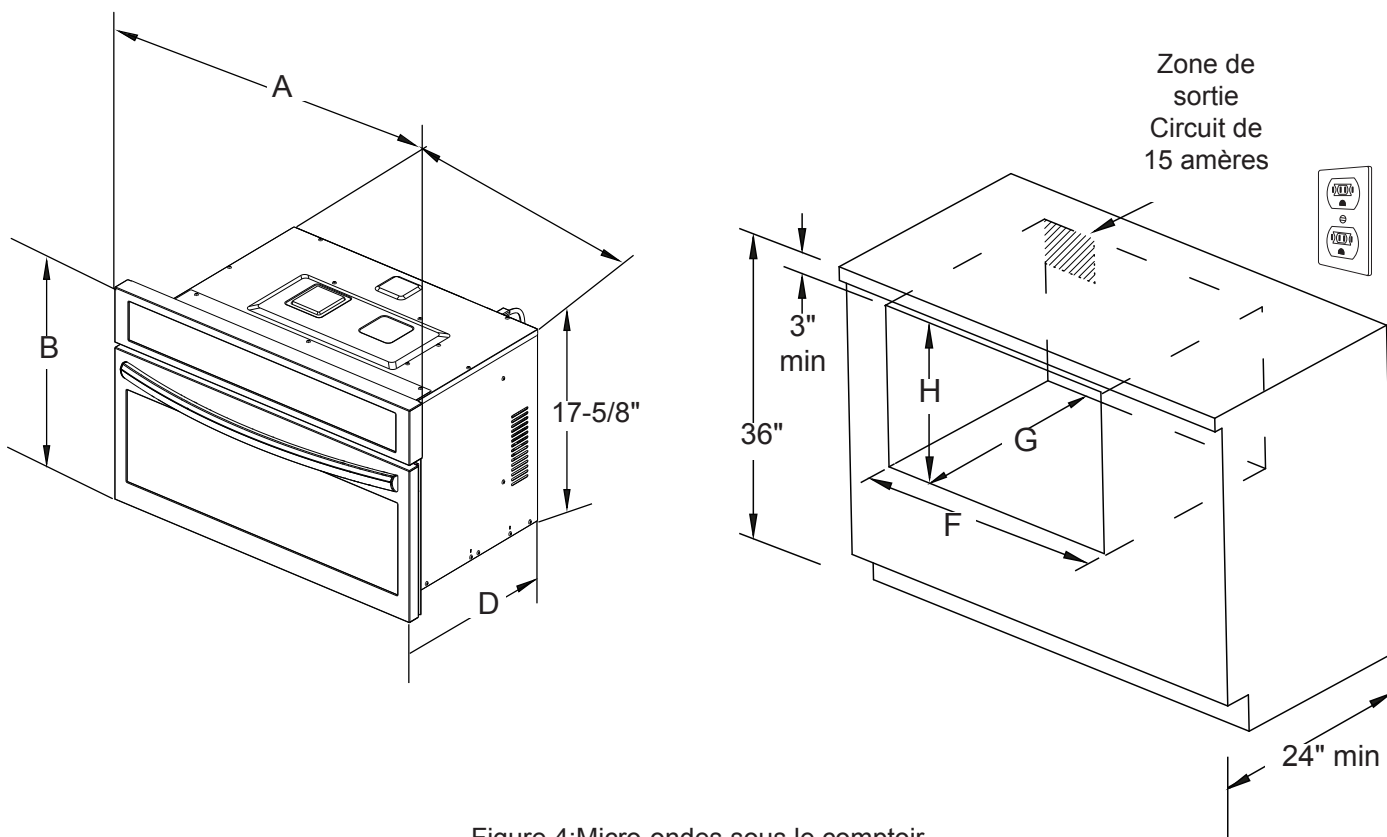


Figure 4: Micro-ondes sous le comptoir

DIMENSION DU PRODUIT						
MODÈLE	A		B	C		D
Four micro-ondes	30		19-1/4	24-5/8		19-3/4
DIMENSIONS DE LA COUPE ET LA LARGEUR DU MEUBLE						
MODÈLE	F		G	H		
	Min.	Max.	Min	Min.	Max.	
Four micro-ondes	28	28-3/8	22	17-3/4	18	

Toutes les dimensions sont en pouces (cm).

# INSTRUCTIONS D'INSTALLATION DE MICRO-ONDES INTÉGRÉE

## 4. Installer les vis de montage

**⚠ ATTENTION** Le four micro-ondes peut basculer lorsque la porte est ouverte. Les vis de montage fournies avec le four micro-ondes doivent être installées pour empêcher le basculement du four micro-ondes et les blessures des personnes.

1. Les trous de montage dans les garnitures latérales peuvent être utilisés comme gabarit pour localiser la vis de montage de l'appareil (voir figure 5).
2. Utilisez les deux vis fournies pour fixer l'appareil sur le meuble.

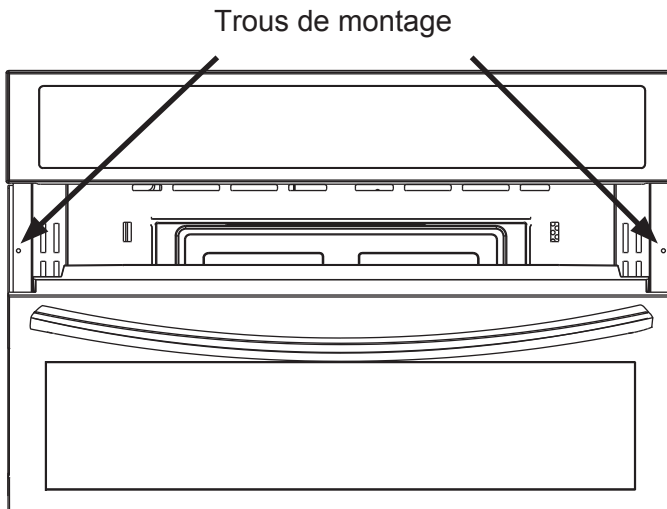


Figure 5 : Trous de montage des vis

## 6. Modèle et emplacement du numéro de série

La plaque du numéro de série est située le long de la garniture intérieure du four et visible lorsque la porte est ouverte.

Lorsque vous commandez des pièces ou faites des recherches sur votre four micro-ondes, assurez-vous toujours d'inclure le modèle et les numéros de série incluant un nombre ou une lettre de la plaque du numéro de série.

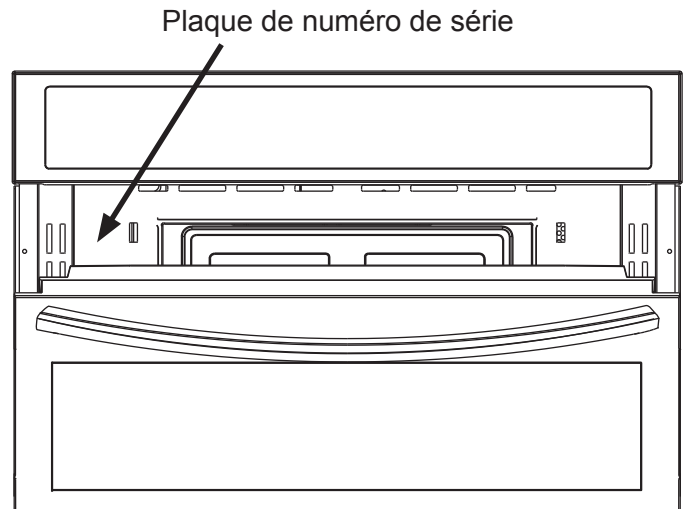


Figure 6 : Emplacement de la plaque du numéro de série

## 5. Superposition minimale découpée

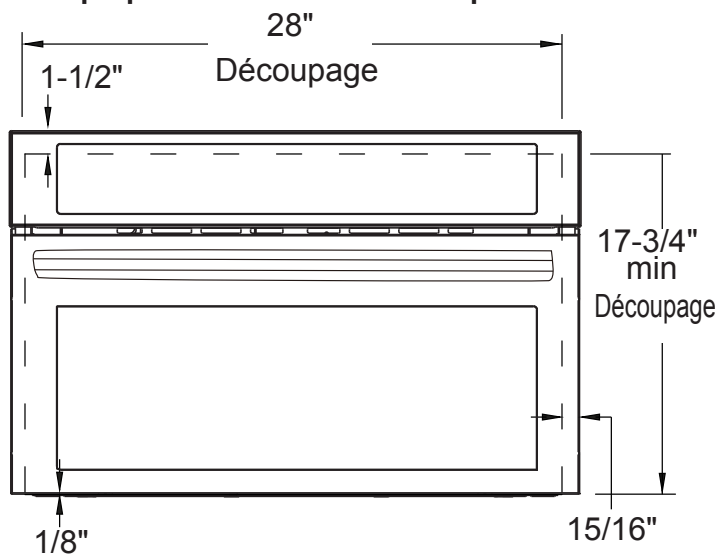


Figure 7 : superposition minimale découpée

## Avant d'appeler le service

Lisez « Avant d'appeler pour le service » et « Instructions d'utilisation » dans votre Guide d'utilisation et d'entretien : cela vous permet d'économiser du temps et de l'argent. La liste comprend des occurrences communes qui ne sont pas le résultat d'une fabrication technique ou matérielle défectueuse dans cet appareil.

Consultez votre Guide d'utilisation et d'entretien pour le numéro de téléphone du service

