

## CONGELADOR

# *uso y cuidado*

Información de seguridad importante.....	2	Mantenimiento y limpieza.....	9
Características.....	4	Falla de alimentación/del congelador.....	11
Instalación.....	5	Resolución de problemas.....	12
Ahorro de energía.....	7	Garantía limitada.....	15
Controles y ajustes.....	8		



## ADVERTENCIA

Lea todas las instrucciones antes de usar este electrodoméstico.

### Definiciones de seguridad

Este es el símbolo de alerta de seguridad. Se usa para alertar sobre posibles riesgos de lesiones personales. Respete todos los mensajes de seguridad que siguen a este símbolo para evitar posibles lesiones o la muerte.



## PELIGRO

PELIGRO: Indica una situación inminentemente peligrosa que, si no se evita, provocará la muerte o lesiones graves.



## ADVERTENCIA

ADVERTENCIA: Indica una situación posiblemente peligrosa que, si no se evita, podría provocar la muerte o lesiones graves.



## PRECAUCIÓN

PRECAUCIÓN: Indica una situación posiblemente peligrosa que, si no se evita, podría provocar lesiones leves o moderadas.



## IMPORTANTE

IMPORTANTE: Indica información de instalación, funcionamiento o mantenimiento que es importante, pero que no está relacionada con peligros.



## PELIGRO



PELIGRO: Riesgo de incendio o explosión. Presencia de refrigerante inflamable. No use dispositivos mecánicos para descongelar el refrigerador. No perforo los tubos del refrigerante.

PELIGRO: Riesgo de incendio o explosión. Presencia de refrigerante inflamable. La reparación solo puede estar a cargo de personal de servicio capacitado. Use solo piezas de reparación autorizadas por el fabricante. El equipo de reparación que se utilice debe estar diseñado para refrigerantes inflamables. Siga todas las instrucciones de reparación del fabricante. No perforo los tubos del refrigerante.



## PRECAUCIÓN



PRECAUCIÓN: Riesgo de incendio o explosión. Descarte el refrigerador adecuadamente según los reglamentos federales o locales vigentes. Presencia de refrigerante inflamable.

PRECAUCIÓN: Riesgo de incendio o explosión debido a la perforación del tubo refrigerante. Siga atentamente las instrucciones de manipulación. Presencia de refrigerante inflamable.



## ADVERTENCIA

**SOLO PARA RESIDENTES DE CALIFORNIA**  
**Cáncer y daño reproductivo**  
[www.P65Warnings.ca.gov](http://www.P65Warnings.ca.gov)

### Seguridad infantil

Destruya o recicle la caja, las bolsas plásticas y cualquier material de envoltura exterior inmediatamente después de desembalar el electrodoméstico. Los niños **NO** deben usar estos elementos para jugar. Las cajas cubiertas con tapetes, cubrecamas, láminas de plástico o envolturas elásticas pueden convertirse en cámaras herméticas y causar asfixia rápidamente.

### Instrucciones de seguridad

- NO almacene ni use gasolina u otros líquidos inflamables cerca de este o de cualquier otro electrodoméstico. Lea las etiquetas del producto para conocer las advertencias sobre inflamabilidad y otros peligros.
- NO opere el electrodoméstico en presencia de gases explosivos.
- Evite el contacto con las piezas móviles del dispensador de hielo automático.
- Retire todas las grapas de la caja. Las grapas pueden causar cortes graves y también dañar los acabados si entran en contacto con otros electrodomésticos o muebles.



## ADVERTENCIA

Este electrodoméstico no está diseñado para ser utilizado por personas (incluidos niños) con capacidades físicas, sensoriales o mentales reducidas, o falta de experiencia y conocimiento, a menos que se hayan recibido supervisión o instrucción sobre el uso del electrodoméstico por parte de una persona responsable de su seguridad.

## INFORMACIÓN DE SEGURIDAD IMPORTANTE

### Eliminación adecuada de su electrodoméstico

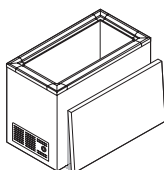
#### Riesgo de encierro accidental de menores

El encierro accidental y la asfixia no son problemas del pasado. Los electrodomésticos desechados o abandonados siguen siendo peligrosos, incluso si los tendrá “solo por unos días”. Si desecha un electrodoméstico viejo, siga las instrucciones que se indican a continuación para ayudar a evitar accidentes.

Recomendamos firmemente los métodos de reciclaje o eliminación responsable de electrodomésticos. Consulte con la compañía de servicios públicos o visite [energystar.gov/](http://energystar.gov/) recycle para obtener más información sobre cómo reciclar un refrigerador antiguo.

#### Antes de desechar su electrodoméstico viejo:

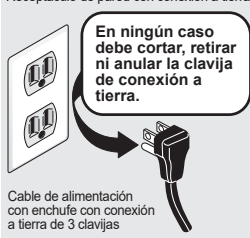
- Retire la tapa.
- Pida a un técnico de servicio capacitado que retire el refrigerante.



#### ADVERTENCIA

Evite el peligro de incendio o descarga eléctrica. No utilice un cable de extensión ni un adaptador. No retire ninguna clavija del cable de alimentación.

Receptáculo de pared con conexión a tierra



Cable de alimentación con enchufe con conexión a tierra de 3 clavijas

### Información sobre la electricidad

Estas pautas deben seguirse para garantizar que los mecanismos de seguridad de este electrodoméstico funcionen correctamente.

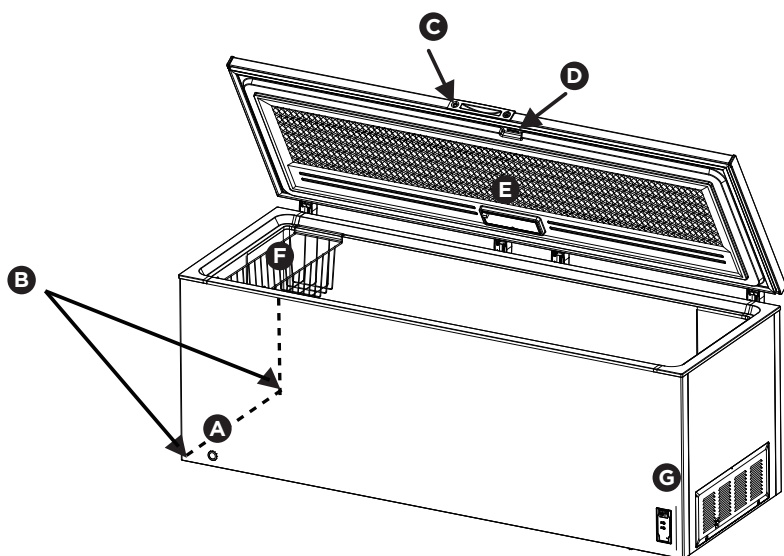
- Consulte la placa de serie para conocer la capacidad nominal correcta. El cable de alimentación del congelador está equipado con un enchufe de conexión a tierra de 3 clavijas para brindarle protección contra el riesgo de descarga eléctrica. Debe enchufarse directamente en un receptáculo de 3 clavijas con conexión a tierra adecuada, y contar con la protección de un disyuntor o un fusible de retardo de 15 amperios. El receptáculo debe instalarse

de acuerdo con los códigos y las ordenanzas locales. Consulte a un electricista capacitado. **NO SE RECOMIENDAN** los receptáculos protegidos por un circuito de interruptor diferencial (GFCI). No utilice un cable de extensión ni un adaptador sin conexión a tierra (2 clavijas).

- Si el cable de alimentación está dañado, **NO LO USE**. Un técnico de servicio autorizado debe reemplazarlo para evitar cualquier riesgo.
- No tire del cable de alimentación para desenchufar el congelador. Sujete el enchufe firmemente y extráigalo del receptáculo para evitar que el cable de alimentación se dañe.
- Desenchufe el congelador antes de limpiarlo y de descongelarlo para evitar descargas eléctricas.
- El rendimiento puede verse afectado si el voltaje varía en un 10% o más. Si el electrodoméstico funciona con energía insuficiente, el motor puede dañarse. Dicho daño no está cubierto por la garantía. Si sospecha que el voltaje de su hogar es más alto o bajo de lo debido, consulte a su compañía de energía eléctrica para que realicen pruebas.
- No enchufe la unidad a un tomacorriente controlado por un interruptor de pared o una cuerda de tracción, para evitar que el congelador se apague accidentalmente.
- No pellizque, ate ni doble el cable de alimentación.
- Para garantizar la seguridad, no se recomienda colocar aparatos eléctricos en la parte superior o dentro del congelador.

### Otras precauciones

- Para descongelar el congelador, siempre desenchúfelo primero.
- No tire del cable de alimentación para desenchufar el electrodoméstico. Sujete el enchufe firmemente y extráigalo del receptáculo.
- Cuando se coloca el control de temperatura en la posición OFF (Apagado), se apaga el compresor, pero no se desconecta la alimentación a los otros componentes eléctricos.
- Los espacios entre las puertas del congelador y entre las puertas y el cuerpo del congelador son pequeños. **NOTA:** No coloque la mano en estas áreas para evitar que se aprieten.
- No coloque elementos como recipientes de líquido envasados o sellados en el congelador para evitar estallidos y otras pérdidas.



<b>A</b>	Tapón de drenaje de descongelamiento	El drenaje de descongelamiento permite drenar el agua durante el descongelamiento y la limpieza. Consulte <b>Descongelamiento en MANTENIMIENTO Y LIMPIEZA</b> .
<b>B</b>	Patas niveladoras (izquierda - delantera y trasera)	Consulte <b>Nivelación</b> en <b>INSTALACIÓN</b> .
<b>C</b>	Luz de encendido	La luz de encendido verde indica que el congelador está conectado correctamente a la alimentación eléctrica. La luz brilla incluso cuando el control de temperatura está en OFF (Apagado). Si la luz se apaga, consulte la sección <b>"Luz no encendida"</b> en la sección <b>SOLUCIÓN DE PROBLEMAS</b> .
<b>D</b>	Bloqueo de seguridad con llave	La función de bloqueo de seguridad ajusta la tapa firmemente, asegurando que los alimentos almacenados estén seguros. Para bloquear o desbloquear el congelador, coloque la llave en la cerradura y gire. La llave se libera de la cerradura después de girarla.
<b>E</b>	Luz LED	El congelador cuenta con iluminación LED que no requiere mantenimiento. Para reemplazarla, comuníquese con un técnico de servicio autorizado.
<b>F</b>	Canasta deslizable	Esta canasta ayuda a almacenar artículos con formas extrañas. Para alcanzar otros paquetes en el congelador, deslice la canasta a un lado o levántela.
<b>G</b>	Panel de control de temperatura	Consulte <b>CONTROLES Y AJUSTES</b> .

**ADVERTENCIA**

Para evitar que un niño quede atrapado, mantenga las llaves fuera del alcance de los niños y no cerca del electrodoméstico.

En este Manual de uso y mantenimiento, se brindan instrucciones generales de funcionamiento para su modelo. Use el electrodoméstico solo como se indica en este Manual de uso y mantenimiento. **Antes de encender el electrodoméstico, siga estos primeros pasos importantes.**

## Inspección

Inspeccione la parte inferior del compartimento y del embalaje en busca de daños, similares a los que puede causar un montacargas. Si se encuentran daños ocultos después del desembalaje, llame de inmediato al transportista y solicite una inspección. Conserve todos los materiales del embalaje y de la caja hasta que finalice la inspección.

## Piezas y accesorios

- Corte por el perímetro de la caja como se indica.
- Separe la caja del producto.
- Retire el paquete que contiene las ruedas del electrodoméstico.

## Ubicación

Elija una ubicación con un tomacorriente eléctrico con conexión a tierra. Evite usar cualquier circuito de interruptor diferencial (GFCI).

**No** utilice un cable de extensión ni un adaptador sin conexión a tierra (2 clavijas). En la parte posterior del electrodoméstico, tire del cable de alimentación en línea recta para retirarlo de la caja protectora de envío y desenrolle lo suficiente para enchufarlo en el tomacorriente.

Para un funcionamiento más eficiente, coloque el electrodoméstico donde las temperaturas circundantes no excedan los 110 °F (43 °C) ni disminuyan por debajo de 40 °F (5 °C). **No** utilice calentadores adicionales del compresor.

Deje los siguientes espacios libres para facilitar la instalación y la circulación adecuada del aire:

Parte superior 27,5 in (70 cm)  
Lados 7,87 in (20 cm)

**Recomendación:** Utilice este electrodoméstico comercial solo a altitudes inferiores a 2000 metros.

## Aislamiento

El espacio aislado de este compartimento está sellado para mantener la máxima eficiencia. **NO** perforo orificios en el compartimento. Los orificios perforados en el compartimento pueden destruir el sellado y dañar el cableado eléctrico ubicado en ese espacio. También se puede perforar y dañar el sistema de refrigeración sellado en el espacio aislado.

**EL CABLEADO ELÉCTRICO DAÑADO O EL AISLAMIENTO HÚMEDO PROVOCADO POR LA PERFORACIÓN ANULARÁ LA GARANTÍA.**

## Instalación de ruedas (opcional)

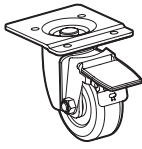


### ADVERTENCIA

Desconecte el electrodoméstico de la fuente de alimentación y vacíelo antes de instalar las ruedas. Bloquee y asegure la tapa para evitar que se abra durante la instalación de las ruedas.

El electrodoméstico viene con un kit de instalación de ruedas que se envía en la cesta del congelador horizontal. Las ruedas permiten mover el electrodoméstico a su ubicación final con facilidad, y se pueden bloquear en su lugar.

**Herramienta necesaria:** Llave de tuercas

Contenido del kit de ruedas:	
Parte A 	4 ruedas sin frenos
Parte B 	2 ruedas con frenos
	16 tornillos

# 6

## INSTALACIÓN

### Para instalar las ruedas:

1. Traslade el electrodoméstico a un área de trabajo que tenga suficiente espacio libre en los 4 lados para permitir un fácil manejo y acceso.
2. Cubra el área del piso detrás del electrodoméstico con un material protector para evitar que se dañe mientras descansa sobre su parte posterior durante la instalación de las ruedas.



### PRECAUCIÓN

Se requiere que dos o más personas giren e inclinen el electrodoméstico sobre su parte posterior, para permitir el acceso a todos los lados.

3. Retire las patas niveladoras ajustables ya instaladas en el electrodoméstico desenroscándolas en sentido antihorario, ya que no son necesarias cuando se utilizan ruedas.
4. Retire las ruedas y los tornillos del kit de ruedas. Las ruedas de la Parte A se instalan en el lado delantero y trasero derechos del compresor del electrodoméstico. Las ruedas de la Parte B se instalan en las partes delantera y trasera izquierdas del electrodoméstico (con la palanca de freno orientada hacia afuera). Alinee los orificios de las ruedas con los orificios de los tornillos correspondientes en las ubicaciones de montaje. Ver la figura 1.

5. Después de instalar las ruedas, con la ayuda de un asistente, levante cuidadosamente el electrodoméstico y coloque en su posición vertical. Mueva el electrodoméstico a la ubicación deseada y active los frenos en las 2 ruedas izquierdas.
6. Espere un mínimo de 2 horas antes de conectar el electrodoméstico a una fuente de alimentación de CA. Evite usar un tomacorriente con circuito de interruptor diferencial (GFCI). No utilice un cable de extensión.
7. Cargue el electrodoméstico después de alcanzar la temperatura de funcionamiento deseada.



### ADVERTENCIA

Las ruedas con frenos tienen como finalidad detener el movimiento del congelador horizontal en terreno nivelado únicamente. No están diseñadas para evitar el movimiento en un piso desparejo o en pendiente.

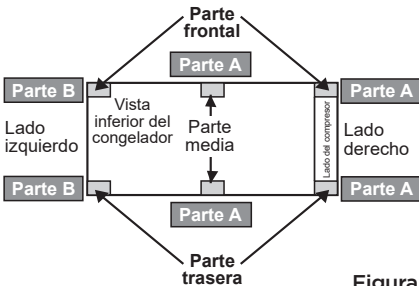
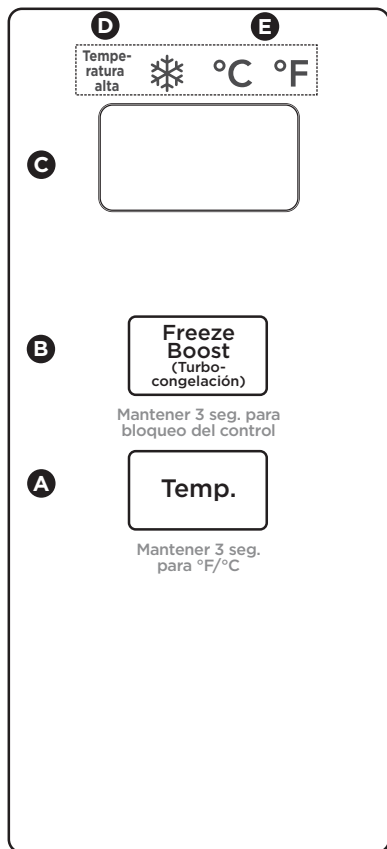


Figura 1



- El congelador debe ubicarse en el área más fresca de la habitación, lejos de los electrodomésticos que producen calor o de conductos de calefacción, y totalmente fuera de la luz solar directa.
- Deje que los alimentos calientes se enfríen a temperatura ambiente antes de colocarlos en la unidad. Cuando se sobrecarga el congelador, se obliga al compresor a funcionar por más tiempo. Los alimentos que se congelan demasiado lentamente pueden perder calidad o echarse a perder.
- Asegúrese de envolver los alimentos correctamente y secar los recipientes antes de colocarlos en la unidad, ya que esto reduce la acumulación de escarcha dentro del congelador.
- Organice y etiquete los alimentos para reducir las aperturas de tapas y las búsquedas extendidas. Retire tantos artículos como sea necesario de una vez y cierre la tapa lo antes posible.

## Control de temperatura\*



\*Este gráfico es solo para referencia. La configuración varía según el modelo.

- A. Ajuste de temperatura** Presione **Temp** (Temperatura) para mostrar la temperatura del congelador. Presione **Temp** continuamente para recorrer el ajuste de temperatura de la siguiente manera:

°C	-12 °C → -13 °C → -14 °C → ... → -18 °C → ... → -22 °C → -23 °C → -24 °C
°F	10 °F → 8 °F → 7 °F → ... → 0 °F → ... → -9 °F → -10 °F → -11 °F

- B. Freeze Boost** (Turbocongelación)  
Presione esta opción para iluminar ❄️. La temperatura mostrará **-24 °C/-11 °F**. Presione **Freeze Boost** (Turbocongelación) para salir.

- C. Pantalla de temperatura** Después de que el congelador se enciende, la pantalla de temperatura permanecerá activa durante 3 segundos, luego el congelador entrará en funcionamiento normal y mostrará la temperatura configurada si no hay una falla de energía. Si hay un corte de energía, la pantalla mostrará un código de error.

La pantalla de temperatura pasará al modo de suspensión 30 segundos después de confirmada la temperatura. Cuando la pantalla de temperatura muestre ON (Encendido), presione **Temp** (Temperatura) y **Freeze Boost** (Turbocongelación) durante 5 segundos para entrar al modo de suspensión. Cuando la pantalla de temperatura muestre OFF (Apagado), presione **Temp** (Temperatura) y **Freeze Boost** (Turbocongelación) durante 5 segundos para salir del modo de suspensión.

- D. High Temp** (Alta temperatura) La pantalla de temperatura mostrará **High Temp** (Alta temperatura) si el congelador supera la temperatura establecida.
- E. °C/°F** Presione **Temp** (Temperatura) durante 3 segundos para convertir el ajuste de temperatura de °C a °F.

**Lock/Unlock (Bloquear/desbloquear)**

Para bloquear el ajuste de temperatura, presione y mantenga presionado **Freeze Boost** (Turbocongelación) durante 3 segundos. La pantalla parpadeará una vez y la temperatura permanecerá fijada. La pantalla parpadeará dos veces para recordarle que está bloqueada si intenta cambiar la configuración.

Para desbloquear el ajuste de temperatura, mantenga presionado **Freeze Boost** (Turbocongelación) durante 3 segundos. La pantalla parpadeará una vez y se puede cambiar el ajuste de temperatura.

**Power Failure (Falla de energía)**

Después de una falla de energía, y una vez se ha restablecido la energía, todos los ajustes, excepto la supercongelación, reanudarán su funcionamiento.

**Código de falla**

Si ve el siguiente código de falla en la pantalla, llame a su proveedor de servicios:

<b>E2</b>	Falla del sensor de temperatura
-----------	---------------------------------





## PRECAUCIÓN

Los objetos húmedos se adhieren a las superficies metálicas frías. No toque superficies interiores de metal con las manos húmedas o mojadas.

## Entre descongelamientos

Para evitar el descongelamiento frecuente, use de vez en vez un raspador de plástico para eliminar la escarcha. Raspe con un movimiento de tracción. Nunca use un instrumento de metal para esta tarea.



## PRECAUCIÓN

El electrodoméstico debe estar desenchufado (para evitar peligros eléctricos) de la fuente de alimentación al limpiarlo o descongelarlo.

## Descongelación

Es importante descongelar y limpiar el electrodoméstico cuando se haya acumulado de 1/4 a 1/2 pulgada de escarcha. La escarcha puede tender a acumularse más rápido en la parte superior del electrodoméstico debido al aire caliente y húmedo que le ingresa cuando se abre la puerta. Retire los alimentos y deje la tapa abierta al descongelar el electrodoméstico.

Para usar el drenaje de descongelamiento, coloque una bandeja poco profunda debajo de la salida del drenaje (Figura 1).

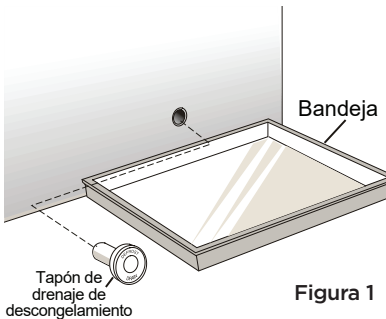


Figura 1

Tire del tapón de drenaje dentro del electrodoméstico y retire el tapón de drenaje de descongelamiento exterior (Figura 2). El agua del descongelamiento se drenará. Revise la bandeja ocasionalmente para evitar que el agua se desborde. Vuelva a colocar los tapones de drenaje cuando haya finalizado el proceso de descongelamiento.

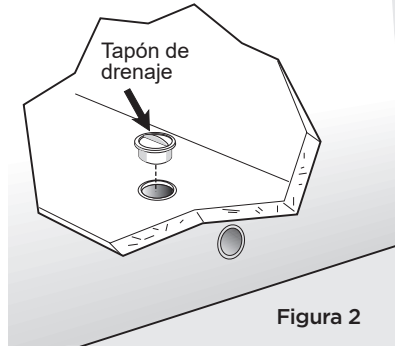


Figura 2

Si la escarcha es blanda, retírela con un raspador de plástico. Si la escarcha está esmaltada y dura, llene bandejas profundas con agua caliente y colóquelas en el fondo del electrodoméstico. Cierre la tapa. El hielo debe ablandarse en aproximadamente 15 minutos. Repita este procedimiento de ser necesario.

### Limpieza del interior

Después del proceso de descongelamiento, lave las superficies internas del electrodoméstico con una solución de 2 cucharadas (25 gramos) de bicarbonato de sodio en 1 cuarto de galón (1,136 litros) de agua tibia. Enjuague y seque. Escurra el exceso de agua de la esponja o del paño cuando limpie el área de los controles o cualquier pieza eléctrica.

Lave las piezas desmontables con la solución de bicarbonato de sodio mencionada anteriormente, o con una mezcla de detergente suave y agua tibia. Enjuague y seque. **No** use esponjas o cepillos metálicos, limpiadores abrasivos y soluciones alcalinas sobre las superficies. No lave las piezas extraíbles en un lavavajillas.

### Limpieza del exterior

Lave el compartimento con agua tibia y detergente líquido suave. Enjuague por completo y seque con un paño suave y limpio. Coloque nuevamente las piezas y los alimentos.



### ADVERTENCIA

Si deja la tapa abierta mientras está de vacaciones, asegúrese de que los niños no puedan entrar en el electrodoméstico y quedar encerrados.

**Vacaciones prolongadas:** Si el electrodoméstico no se va a utilizar durante varios meses, retire todos los alimentos y desenchufe el cable de alimentación. Limpie y seque bien el interior. Para evitar el olor y el crecimiento de moho, deje la tapa ligeramente abierta, bloqueándola si es necesario para evitar que se cierre.

**Mudanza:** Desconecte el enchufe del cable de alimentación del tomacorriente de pared. Retire los alimentos, descongele y luego limpie el electrodoméstico. Asegure todos los elementos sueltos, como canastas, fijándolos con cinta en su lugar para evitar daños. En el vehículo que lo trasladará, asegure el congelador en posición vertical y fíjelo para evitar el movimiento. También proteja el exterior del electrodoméstico con una manta o un artículo similar.



### NOTA

No abra la tapa innecesariamente si el electrodoméstico está apagado durante varias horas.

**Si se produce un corte de energía**, los alimentos congelados permanecerán así durante al menos 24 horas si el electrodoméstico se mantiene cerrado. Si el corte de energía continúa, coloque 7 u 8 libras de hielo seco en el electrodoméstico cada 24 horas. Consulte las páginas amarillas bajo "Hielo seco", "Lácteos" o "Fabricantes de helados" para buscar proveedores locales de hielo seco. Use siempre guantes y tenga mucha precaución al manipular hielo seco.

**Si el electrodoméstico ha dejado de funcionar**, consulte "El electrodoméstico no funciona" en la sección **SOLUCIÓN DE PROBLEMAS**. Si no puede resolver el problema, llame de inmediato al servicio autorizado.

1-800-374-4432 (Estados Unidos)  
1-800-265-8352 (Canadá)

Visite nuestro sitio web en  
**Frigidaire.com**

Antes de llamar para solicitar servicio técnico, lea esta lista. Podría ahorrarle tiempo y gastos. La lista menciona situaciones comunes que pueden ocurrir y que no responden a un problema de fabricación o partes defectuosas del electrodoméstico.

Problema	Posible causa	Solución habitual
<b>FUNCIONAMIENTO DEL ELECTRODOMÉSTICO</b>		
<p><b>El electrodoméstico no funciona.</b></p>	<ul style="list-style-type: none"> <li>• El electrodoméstico está conectado a un circuito de interruptor diferencial.</li> <li>• El control de temperatura está en la posición OFF (Apagado).</li> <li>• Es posible que el electrodoméstico no esté enchufado o que el enchufe esté suelto.</li> <li>• Los fusibles de la casa están fundidos o se desconectó el disyuntor.</li> <li>• Corte de energía.</li> <li>• El electrodoméstico podría no funcionar de manera uniforme si se coloca durante un período prolongado en un lugar por debajo del extremo frío del rango de temperatura para el que está diseñado.</li> </ul>	<ul style="list-style-type: none"> <li>• Use otro circuito. Si no está seguro acerca del tomacorriente, haga que un electricista calificado lo revise.</li> <li>• Consulte la sección <b>CONTROLES Y AJUSTES</b>.</li> <li>• Asegúrese de que el enchufe esté bien colocado en el tomacorriente.</li> <li>• Revise o cambie el fusible por un fusible temporizado de 15 amperios. Reinicie el disyuntor.</li> <li>• Verifique las luces de la casa. Llame a un electricista capacitado.</li> <li>• Coloque el electrodoméstico en un lugar que sea coherente con el rango de temperatura para el que fue diseñado. Consulte <b>Ubicación</b> en la sección <b>INSTALACIÓN</b>.</li> </ul>
<p><b>El electrodoméstico funciona demasiado o por demasiado tiempo.</b></p>	<ul style="list-style-type: none"> <li>• El clima en la habitación o en el exterior es caluroso.</li> <li>• El electrodoméstico se ha desconectado recientemente durante un período de tiempo.</li> <li>• Recientemente se ha almacenado una gran cantidad de alimentos calientes o tibios.</li> <li>• La tapa se abre con demasiada frecuencia o por demasiado tiempo.</li> <li>• La tapa puede estar ligeramente abierta.</li> <li>• El control de temperatura está programado demasiado frío.</li> <li>• La junta está sucia, desgastada, agrietada o mal colocada.</li> <li>• El interruptor de <b>Freeze Boost</b> (Turbocongelación) está en posición <b>ON</b> (Encendido).</li> </ul>	<ul style="list-style-type: none"> <li>• Es normal que el electrodoméstico funcione por más tiempo en estas condiciones.</li> <li>• El electrodoméstico tarda 4 horas en enfriarse por completo.</li> <li>• La comida tibia hará que el congelador funcione más hasta alcanzar la temperatura deseada.</li> <li>• El ingreso de aire caliente en el electrodoméstico hace que funcione más. Abra la puerta con menos frecuencia.</li> <li>• Asegúrese de que la puerta esté bien cerrada.</li> <li>• Gire la perilla de control de temperatura a un ajuste más cálido. Espere varias horas para que la temperatura se estabilice.</li> <li>• Limpie o cambie la junta. Las fugas en el sello de la puerta harán que el electrodoméstico funcione por más tiempo para mantener las temperaturas deseadas.</li> <li>• Desactive el interruptor de <b>Freeze Boost</b> (Turbocongelación).</li> </ul>

TEMPERATURAS DEL ELECTRODOMÉSTICO		
<p><b>La temperatura interior es demasiado fría.</b></p>	<ul style="list-style-type: none"> <li>• El control de temperatura está programado en demasiado frío.</li> <li>• El interruptor de <b>Freeze Boost</b> (Turbocongelación) está en posición ON (Encendido).</li> </ul>	<ul style="list-style-type: none"> <li>• Gire la perilla de control de temperatura a un ajuste más cálido. Espere varias horas para que la temperatura se estabilice.</li> <li>• Desactive el interruptor de <b>Freeze Boost</b> (Turbocongelación).</li> </ul>
<p><b>La temperatura interior es demasiado cálida.</b></p>	<ul style="list-style-type: none"> <li>• El control de temperatura está programado en demasiado caliente.</li> <li>• La tapa se abre con demasiada frecuencia o se mantiene abierta durante demasiado tiempo.</li> <li>• Es posible que se hayan almacenado grandes cantidades de alimentos calientes o tibios recientemente.</li> <li>• El electrodoméstico se ha desconectado recientemente durante un período de tiempo.</li> </ul>	<ul style="list-style-type: none"> <li>• Gire el control de temperatura a un nivel más frío. Espere varias horas para que la temperatura se estabilice.</li> <li>• El ingreso de aire caliente en el electrodoméstico hace que funcione más. Se debe abrir la tapa con menos frecuencia. Consulte <b>PROBLEMAS DE CON LA TAPA</b>.</li> <li>• Espere hasta que el congelador haya tenido la oportunidad de alcanzar la temperatura seleccionada.</li> <li>• El electrodoméstico requiere 24 horas para enfriarse por completo.</li> </ul>
<p><b>La temperatura externa es cálida</b></p>	<ul style="list-style-type: none"> <li>• Las paredes externas pueden tener hasta 30 °F más de temperatura que la temperatura ambiente.</li> <li>• El electrodoméstico podría no funcionar de manera uniforme si se coloca durante un período prolongado en un lugar por debajo del extremo frío del rango de temperatura para el que está diseñado.</li> </ul>	<ul style="list-style-type: none"> <li>• Esto es normal mientras el compresor trabaja para transferir el calor desde el interior del compartimento.</li> <li>• Coloque el electrodoméstico en un lugar que sea coherente con el rango de temperatura para el que fue diseñado. Consulte <b>Ubicación</b> en la sección <b>INSTALACIÓN</b>.</li> </ul>
SONIDO Y RUIDO		
<p><b>Niveles de sonido más altos cuando el electrodoméstico está encendido.</b></p>	<ul style="list-style-type: none"> <li>• Los congeladores modernos tienen mayor capacidad de almacenamiento y temperaturas más estables. Y por eso, requieren un compresor de alta eficiencia.</li> </ul>	<ul style="list-style-type: none"> <li>• Esto es normal. Cuando el ruido circundante es bajo, es posible que escuche cómo el compresor funciona mientras enfría el interior.</li> </ul>
<p><b>Niveles de sonido más prolongados cuando el compresor se enciende.</b></p>	<ul style="list-style-type: none"> <li>• El electrodoméstico funciona a presiones más altas durante el inicio del ciclo de ON (Encendido).</li> </ul>	<ul style="list-style-type: none"> <li>• Esto es normal. El sonido se nivelará o desaparecerá a medida que el electrodoméstico continúe funcionando.</li> </ul>
<p><b>Sonido de estallido o agrietamiento cuando el compresor se enciende.</b></p>	<ul style="list-style-type: none"> <li>• Las piezas metálicas se expanden y contraen, como ocurre en las tuberías de agua caliente.</li> </ul>	<ul style="list-style-type: none"> <li>• Esto es normal. El sonido se nivelará o desaparecerá a medida que el electrodoméstico continúe funcionando.</li> </ul>

<b>Sonido de burbujeo o gorgoteo, como el que hace el agua hirviendo.</b>	<ul style="list-style-type: none"> <li>• El refrigerante (utilizado para enfriar el electrodoméstico) circula por todo el sistema.</li> </ul>	<ul style="list-style-type: none"> <li>• Esto es normal.</li> </ul>
<b>SONIDO Y RUIDO</b>		
<b>Ruido de vibración o traqueteo.</b>	<ul style="list-style-type: none"> <li>• El electrodoméstico no está nivelado. Se balancea sobre el piso al moverlo levemente.</li> <li>• El piso es desparejo o débil. El electrodoméstico se balancea sobre el piso al moverlo levemente.</li> <li>• El electrodoméstico está tocando la pared.</li> </ul>	<ul style="list-style-type: none"> <li>• Nivele el electrodoméstico. Consulte <b>Nivelación</b> en la sección <b>INSTALACIÓN</b>.</li> <li>• Asegúrese de que el piso pueda soportar el electrodoméstico adecuadamente. Use patas niveladoras para el electrodoméstico.</li> <li>• Vuelva a nivelar o mueva el electrodoméstico ligeramente. Consulte <b>Nivelación</b> en la sección <b>INSTALACIÓN</b>.</li> </ul>
<b>AGUA/HUMEDAD/ESCARCHA DENTRO DEL CONGELADOR</b>		
<b>Se forma humedad en las paredes internas.</b>	<ul style="list-style-type: none"> <li>• El clima es cálido y húmedo.</li> </ul>	<ul style="list-style-type: none"> <li>• Esto es normal.</li> </ul>
<b>OLOR EN EL ELECTRODOMÉSTICO</b>		
<b>Olor en el electrodoméstico.</b>	<ul style="list-style-type: none"> <li>• El interior debe limpiarse.</li> <li>• Hay alimentos con olores fuertes en el electrodoméstico.</li> </ul>	<ul style="list-style-type: none"> <li>• Limpie el interior con una esponja, agua tibia y bicarbonato de sodio.</li> <li>• Cubra bien los alimentos.</li> </ul>
<b>PROBLEMAS CON LA TAPA</b>		
<b>La tapa no se cierra.</b>	<ul style="list-style-type: none"> <li>• El electrodoméstico no está nivelado. Se balancea sobre el piso al moverlo levemente.</li> <li>• El piso es desparejo o débil.</li> </ul>	<ul style="list-style-type: none"> <li>• Nivele el electrodoméstico colocando cuñas de madera o metal debajo de una parte.</li> <li>• Asegúrese de que el piso pueda soportar adecuadamente el electrodoméstico. Nivele el electrodoméstico colocando cuñas de madera o metal debajo de una parte.</li> </ul>
<b>PROBLEMAS DE ILUMINACIÓN</b>		
<b>La luz no está encendida.</b>	<ul style="list-style-type: none"> <li>• La lámpara fluorescente o la bombilla están quemadas.</li> <li>• El electrodoméstico no recibe corriente eléctrica.</li> </ul>	<ul style="list-style-type: none"> <li>• Consulte <b>Luz LED</b> en <b>CARACTERÍSTICAS</b>.</li> <li>• Consulte <b>"El electrodoméstico no funciona"</b>.</li> </ul>

El electrodoméstico tiene la cobertura de una garantía limitada de un año. Durante un año a partir de la fecha original de compra, Electrolux pagará todos los costos de reparación o reemplazo de cualquier pieza de este electrodoméstico con defectos comprobados de materiales o mano de obra, siempre y cuando el equipo se instale, use y mantenga de acuerdo con las instrucciones proporcionadas.

## Exclusiones

### Esta garantía no cubre lo siguiente:

1. Productos en los que se haya quitado o alterado el número de serie original, o en los que el número de serie no pueda leerse fácilmente.
2. Producto que se haya transferido de su propietario original a un tercero, o que se haya transportado fuera de EE. UU. o Canadá.
3. Óxido en el interior o exterior de la unidad.
4. Los productos comprados "tal como están" no tienen cobertura de esta garantía.
5. Pérdida de alimentos debido a una falla en el refrigerador o congelador.
6. Productos utilizados en un entorno comercial.
7. Solicitudes de servicio que no sean por fallas o defectos en los materiales o mano de obra, o que sean por electrodomésticos no utilizados en un entorno doméstico común o que no se usen de acuerdo con las instrucciones proporcionadas.
8. Solicitudes de servicio para corregir la instalación del electrodoméstico o para indicarle cómo usar el electrodoméstico.
9. Gastos relacionados con el acceso al electrodoméstico para las tareas de servicio, como la remoción de molduras, armarios, estantes, etc., que no sean parte del electrodoméstico tal como se envía desde fábrica.
10. Solicitudes de servicio para reparar o reemplazar bombillas de luz, filtros de aire, filtros de agua, otros insumos, o perillas, manijas u otras piezas estéticas del electrodoméstico.
11. Recargos que incluyen, entre otros, cualquier solicitud de servicio después del horario de atención, durante los fines de semana o en días festivos, peajes, cargos de traslado en ferry o gastos de kilometraje por solicitudes de servicio en áreas remotas, incluido el estado de Alaska.
12. Daños al acabado del electrodoméstico o al hogar producidos durante la instalación, lo que incluye, entre otros elementos, pisos, gabinetes, paredes, etc.
13. Daños causados por servicios prestados por compañías de servicio no autorizadas; uso de repuestos que no sean originales de Electrolux u obtenidos de personas que no sean compañías de servicio autorizadas; o causas externas, tales como abuso, uso indebido, suministro de energía inadecuado, accidentes, incendios o fuerza mayor.

## EXENCIÓN DE RESPONSABILIDAD DE LAS GARANTÍAS IMPLÍCITAS; LIMITACIÓN DE RECURSOS

EL RECURSO ÚNICO Y EXCLUSIVO DEL CLIENTE DE ACUERDO CON ESTA GARANTÍA LIMITADA SERÁ LA REPARACIÓN O EL REEMPLAZO DEL PRODUCTO, COMO SE ESTABLECE EN EL PRESENTE DOCUMENTO. LOS RECLAMOS BASADOS EN GARANTÍAS IMPLÍCITAS, INCLUIDAS LAS GARANTÍAS DE COMERCIABILIDAD O IDONEIDAD PARA UN FIN EN PARTICULAR, SE LIMITAN A UN AÑO O AL PERÍODO MÁS BREVE PERMITIDO POR LA LEY, PERO NO MENOR A UN AÑO. ELECTROLUX NO SERÁ RESPONSABLE POR LOS DAÑOS CONSECUENTES O INCIDENTALES, TALES COMO DAÑOS MATERIALES Y GASTOS INCIDENTALES, QUE SEAN EL RESULTADO DE UN INCUMPLIMIENTO DE ESTA GARANTÍA LIMITADA ESCRITA O DE CUALQUIER GARANTÍA IMPLÍCITA. ALGUNOS ESTADOS Y PROVINCIAS NO PERMITEN LA EXCLUSIÓN O LIMITACIÓN DE DAÑOS INCIDENTALES O CONSECUENTES, NI LAS LIMITACIONES A LA DURACIÓN DE LAS GARANTÍAS IMPLÍCITAS, POR LO QUE ESTAS LIMITACIONES O EXCLUSIONES PODRÍAN NO SER APLICABLES A SU CASO. ESTA GARANTÍA ESCRITA LE OTORGA DERECHOS LEGALES ESPECÍFICOS. TAMBIÉN PUEDE TENER OTROS DERECHOS QUE VARIAN SEGÚN EL ESTADO.

### En caso de que necesite servicio

Conserve su recibo, comprobante de entrega u otro registro de pago correspondiente para establecer el período de garantía, en caso de que necesite servicio. Si se suministra el servicio, le recomendamos solicitar y conservar todos los recibos. El servicio en virtud de esta garantía se debe obtener a través del contacto con Electrolux en las direcciones o los números de teléfono que se indican a continuación.

Esta garantía solo rige en EE. UU. y Canadá. En EE. UU., el electrodoméstico cuenta con la garantía de Electrolux Major Appliances North America, una división de Electrolux Home Products, Inc. En Canadá, su electrodoméstico cuenta con la garantía de Electrolux Canada Corp. Electrolux no autoriza a ninguna persona a cambiar o agregar obligaciones en virtud de esta garantía. Las tareas de servicio y repuestos en virtud de esta garantía deben estar a cargo de Electrolux o una compañía de servicio autorizada. Las características o especificaciones del producto según se describen o ilustran están sujetas a cambios sin previo aviso.

**EE. UU.**  
**1-800-374-4432**

Frigidaire  
10200 David Taylor Drive  
Charlotte, NC 28262



**Electrolux**

**Canadá**

**1.800.265.8352**

Electrolux Canada Corp.  
5855 Terry Fox Way  
Mississauga, Ontario, Canadá  
L5V 3E4

# FRIGIDAIRE®

bienvenido a *casa*

Nuestra casa es su casa. Visítenos si necesita ayuda con lo siguiente:



soporte para el propietario



accesorios



servicio



registro

(Consulte su tarjeta de registro para obtener más información.)

Frigidaire.com  
1-800-374-4432

Frigidaire.ca  
1-800-265-8352