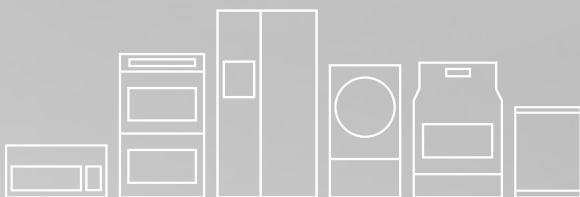


FRIGIDAIRE

Todo acerca del

uso y cuidado

de su congelador



ÍNDICE

Instrucciones importantes de seguridad.....	2	Almacenamiento de alimentos y ahorro de energía	7
Instalación.....	4	Mantenimiento y limpieza	8
Controles y ajustes.....	5	Resolución de problemas	10
Características de almacenamiento	6	Garantía	11


INSTRUCCIONES IMPORTANTES DE SEGURIDAD



ADVERTENCIA

Lea todas las instrucciones antes de usar este unidad.

Definiciones

 Este es el símbolo de alerta de seguridad. Se usa para alertar sobre peligros potenciales de lesiones personales. Obedezca todos los mensajes de seguridad que tengan este símbolo para evitar posibles lesiones personales o la muerte.



PELIGRO

PELIGRO indica una situación de peligro inminente que, si no se evita, podría causar lesiones graves o la muerte.



ADVERTENCIA

Una indicación de ADVERTENCIA representa una situación potencialmente peligrosa que, si no se evita, podrá tener como resultado la muerte o una lesión grave.



PRECAUCIÓN

PRECAUCIÓN indica una situación potencialmente peligrosa que, si no se evita, podría causar lesiones personales leves o moderadas.



IMPORTANTE

IMPORTANTE indica información de instalación, funcionamiento o mantenimiento que es importante, pero que no está relacionada con la seguridad.



PELIGRO



PELIGRO – Peligro de incendio o explosión. Se ha utilizado un refrigerante flamable. No utilice dispositivos mecánicos para descongelar el frigorífico. No perfore las tuberías del frigorífico.

PELIGRO – Peligro de incendio o explosión. Se ha utilizado un refrigerante flamable. Deberá repararlo únicamente personal de servicio cualificado. No perfore las tuberías del frigorífico.



PRECAUCIÓN



PRECAUCIÓN – Riesgo de fuego o explosión. Se ha utilizado un refrigerante flamable. Consulte el manual de reparación o la guía del usuario antes de revisar este producto. Siga todas las precauciones de seguridad.

PRECAUCIÓN – Riesgo de fuego o explosión. Deseche el refrigerador de acuerdo con las normativas locales y federales. Se ha utilizado un refrigerante flamable.

PRECAUCIÓN – Peligro de incendio o explosión debido al perforamiento de las tuberías del frigorífico. Siga las instrucciones de uso detenidamente. Se ha utilizado un refrigerante flamable.



ADVERTENCIA

¡ADVERTENCIA! RESIDENTES DE CALIFORNIA
Cáncer y Daño Reproductivo
www.P65Warnings.ca.gov

Para su seguridad

- No almacene ni utilice gasolina u otros líquidos inflamables cerca de este o cualquier otro electrodoméstico. Lea las advertencias sobre inflamabilidad y otros peligros que aparecen en las etiquetas del producto.
- No opere la unidad en presencia de vapores explosivos.
- Retire y descarte cualquier espaciador utilizado para asegurar los estantes durante el transporte. Los objetos pequeños son un peligro de ahogo para los niños.
- Retire todas las grampas del cartón. Las grampas pueden causar cortes severos y también destruir acabados si entran en contacto con otros electrodomésticos o muebles.

Seguridad de los niños

- Este dispositivo no está diseñado para ser utilizado por personas (incluidos niños) con capacidades físicas, sensoriales o mentales reducidas o con falta de experiencia y conocimientos, a menos bajo supervisión o después de haber recibido formación sobre el uso del dispositivo por parte de una persona responsable de su seguridad.
- Destruya la caja de cartón, las bolsas de plástico y cualquier material de empaque exterior inmediatamente después de que la

INSTRUCCIONES IMPORTANTES DE SEGURIDAD

unidad sea desempacado. Los niños nunca deben jugar con estos artículos. Las cajas de cartón cubiertas con alfombras, sábanas, láminas de plástico o envoltura de plástico pueden convertirse en cámaras herméticas y causar asfixia rápidamente.

- Las hieleras, electrodomésticos desechados son un atractivo peligroso para los niños.
- Retire la tapa de cualquier electrodoméstico que no esté en uso, incluso si se va a desechar.

Eliminación adecuada de su electrodoméstico

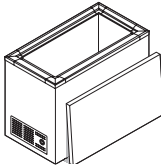
Riesgo de que los niños queden atrapados

Los riesgos de que los niños queden atrapados o sufran asfixia al jugar dentro de un electrodoméstico no son problemas del pasado. Los electrodomésticos desechados o abandonados todavía son peligrosos, aun cuando se dejen abandonados "solo por algunos días". Si se va a deshacer de su electrodoméstico usado, siga las instrucciones a continuación para evitar accidentes.

Recomendamos usar métodos de reciclaje y eliminación responsables. Consulte con su compañía eléctrica local o visite www.recyclemyoldfridge.com para obtener más información sobre cómo reciclar su electrodoméstico viejo.

Antes de desechar su viejo electrodoméstico :

- Retire la tapa.
- Deje los estantes en su lugar para que los niños no puedan trepar fácilmente dentro.
- Solicite a un técnico calificado que retire el refrigerante.



ADVERTENCIA

Evite los riesgos de incendios o choques eléctricos. No use un cordón de extensión o un adaptador para el tomacorriente. No saque ninguna espiga del enchufe del cordón eléctrico.

Tomacorriente de pared con conexión a tierra



Bajo ninguna circunstancia corte, extraiga o desvie las patas de conexión a tierra.



Cable de alimentación con enchufe de tres patas con conexión a tierra

Información eléctrica

Siga estas instrucciones para garantizar el funcionamiento correcto de los mecanismos de seguridad de este electrodoméstico.

- Consulte la placa de serie para obtener la clasificación eléctrica correcta. El cordón eléctrico está equipado con un enchufe de tres clavijas con conexión a tierra para su protección contra riesgos de choque eléctrico. Debe enchufarse directamente en un tomacorriente de tres patas con la conexión a tierra adecuada, protegido con un fusible de retardo de 15 amp. o disyuntor. El receptáculo debe instalarse de acuerdo a los códigos y ordenanzas locales. Consulte a un electricista calificado. Evite conectar el refrigerador a un circuito de interruptor de falla de conexión a tierra (GFI). No use un cable de extensión ni un adaptador.
- No tire del cable para desenchufar la unidad. Sujete siempre el enchufe con firmeza y sáquelo directamente del tomacorriente para evitar daños al cable eléctrico.
- Desenchufe el aparato antes de limpiarlo para evitar descargas eléctricas.
- Puede haber problemas de funcionamiento si se presentan variaciones de 10% o más en el voltaje. La operación del electrodoméstico con energía insuficiente puede dañar el compresor. Este daño no está cubierto por la garantía. Si usted sospecha que el voltaje de su hogar es alto o bajo, consulte a su compañía de electricidad para que lo comprueben.
- No enchufe la unidad en un tomacorriente controlado por un interruptor de pared o cable retirable para evitar que el electrodoméstico se apague accidentalmente.
- No doble, anude o apriete el cordón eléctrico de ninguna manera.

INSTALACIÓN

Esta Guía de uso y cuidado le proporciona instrucciones de funcionamiento generales sobre su modelo. Use su unidad solamente como en ella se indica. **Antes de encender la unidad, siga estos importantes primeros pasos.**

Ubicación

Elija un lugar que esté cerca de un tomacorriente con conexión a tierra.

Para obtener el funcionamiento más eficiente, la unidad debe ubicarse en un lugar en el cual las temperaturas aledañas no excedan los 110 °F (43 °C). Las temperaturas de 32 °F (0 °C) o inferiores NO afectarán el funcionamiento. No se recomienda el uso de calentadores de compresor adicionales.

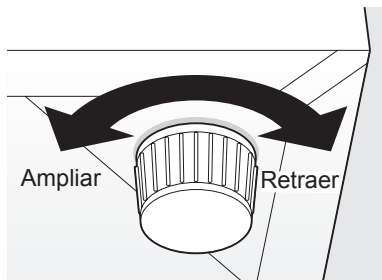
Deje espacio alrededor de la unidad para permitir una buena circulación de aire. Deje un espacio de 4 pulgadas (101,6 mm) a los lados del electrodoméstico para una circulación adecuada.

Nivelación (opcional)

NOTA

Para su correcto funcionamiento, es MUY IMPORTANTE que el congelador esté bien nivelado. Si la unidad no queda bien nivelada durante la instalación, la puerta superior puede quedar mal alineada y no cerrar correctamente, lo que provocaría problemas de refrigeración, escarcha o humedad.

Utilice las patas de nivelación (situadas en la parte izquierda, delantera y trasera) y asegúrese de que las cuatro esquinas del congelador estén firmemente apoyadas sobre suelo firme. Gire las patas de nivelación en el sentido de las agujas del reloj para retraerlas y en el sentido contrario para alargarlas. Asegúrese de que el suelo tenga resistencia suficiente para el peso de un congelador a plena carga.



Limpieza

- Lave cualquier parte extraíble, el interior del electrodoméstico y el exterior con detergente suave y agua tibia. Limpie a seco. **NO UTILICE LIMPIADORES AGRESIVOS EN ESTAS SUPERFICIES.**
- No utilice hojas de navaja u otros instrumentos filosos, que puedan rayar la superficie del electrodoméstico cuando retire las etiquetas adhesivas. Cualquier pegamento que quede de las etiquetas puede retirarse con una mezcla de agua tibia y detergente suave, o toque el residuo con el lado pegajoso de la cinta que ya haya retirado. **NO quite la etiqueta del número de serie.**

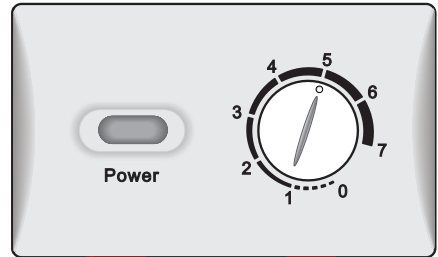


Período de enfriamiento

- Para almacenamiento seguro de alimentos, permita 4 horas para que el electrodoméstico se enfríe completamente. La unidad trabajará de manera continuada durante las primeras horas. Los alimentos que ya se encuentran congelados pueden guardarse en el electrodoméstico luego de las primeras horas de funcionamiento. Los alimentos sin congelar NO deben guardarse en la unidad hasta que el mismo haya estado en funcionamiento durante 4 horas.
- Cuando cargue la unidad, congele solamente 3 libras de alimentos frescos por pie cúbico de espacio en el electrodoméstico a la vez. Distribuya parejamente los paquetes a congelar en todo la unidad. No es necesario girar la perilla de control a una configuración más fría mientras congela alimentos.

Control de temperatura

El control de temperatura se encuentra en la pared exterior delantera. El control de temperatura es ajustable y ofrece un rango de temperaturas para sus necesidades concretas. La temperatura es de fábrica ajuste preestablecido a medio (5) para proporcionar un resultado satisfactorio temperaturas de almacenamiento de alimentos. Si una temperatura más fría se desea, gire el control de temperatura mando hacia "7" (0-Off a 7-más frío) y permitir 24 horas para que las temperaturas se estabilicen entre ajustes.



CARACTERÍSTICAS DE ALMACENAMIENTO

Drenaje de descongelación

El drenaje de descongelación entrega un método de drenaje del agua durante la limpieza y descongelación. Vea “Descongelación” en la sección de **MANTENIMIENTO Y LIMPIEZA**.

Luz de Encendido

La luz indicadora de Encendido comunica que el electrodoméstico se encuentra conectado adecuadamente al suministro de energía. La luz brilla incluso cuando el control de temperatura se encuentra APAGADO. Si se apaga la luz, dirijase a la sección **El electrodoméstico no funciona** en la **RESOLUCIÓN DE PROBLEMAS**.

ALMACENAMIENTO DE ALIMENTOS Y AHORRO DE ENERGÍA



- El electrodoméstico debe ser colocado en la sección más fría de la habitación, alejado de los artefactos que producen calor o de los ductos de la calefacción y fuera de la luz directa del sol.
- Deje que los alimentos calientes se enfríen a la temperatura ambiente antes de colocarlos en el congelador. Al llenar demasiado el electrodoméstico, el compresor debe funcionar por períodos más largos. Los alimentos que se congelan demasiado lentamente pueden perder calidad o echarse a perder.
- Asegúrese de que los alimentos están envueltos debidamente y seque los envases antes de colocarlos en la unidad. Esto reduce la acumulación de escarcha dentro del electrodoméstico.
- Las parrillas del congelador no deben ser forradas con papel de aluminio, papel de cera o toallas de papel. Los forros interfieren con la circulación del aire frío, disminuyendo la eficacia del electrodoméstico.
- Organice y coloque etiquetas en los alimentos para reducir la continua apertura de la tapa y las búsquedas prolongadas. Saque tanto artículos como sea necesario de una sola vez y cierre la puerta tan pronto como sea posible.

MANTENIMIENTO Y LIMPIEZA



PRECAUCIÓN

Los objetos húmedos se pegan a las superficies metálicas frías. No toque las superficies metálicas interiores con las manos húmedas o mojadas.

Períodos entre descongelamientos

Para evitar descongelamientos frecuentes, utilice ocasionalmente un raspador plástico para eliminar la escarcha. Raspe con movimientos de tirar. Nunca utilice un instrumento metálico para retirar la escarcha.



PRECAUCIÓN

El electrodoméstico debe estar desenchufado (para evitar peligro eléctrico) de la fuente de energía al descongelar la unidad.

Otras precauciones

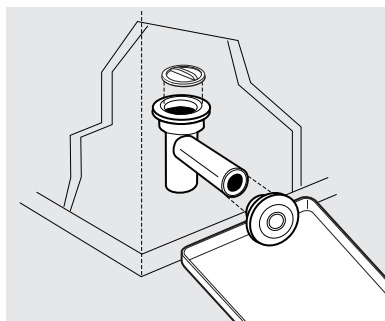
- Para descongelar el aparato, siempre desenchufe la unidad primero.
- Nunca desenchufe la unidad tirando del cable de alimentación. Sujete siempre firmemente el enchufe y sáquelo del receptáculo.
- Apagar el control apaga el compresor, pero no desconecta la alimentación a otros componentes eléctricos.

Descongelamiento

Es importante descongelar y limpiar el electrodoméstico cuando se haya acumulado entre $\frac{1}{4}$ y $\frac{1}{2}$ pulgadas de escarcha. La escarcha tiende a acumularse más rápido en la parte superior del electrodoméstico debido al aire cálido y húmedo que ingresa al unidad cuando se abre la tapa. Retire los alimentos y deje la tapa abierta cuando descongele el electrodoméstico.

Si la escarcha es suave, retírela utilizando un raspador plástico. Si la escarcha es dura y vidriosa, llene ollas hondas con agua caliente y ubíquelas en el fondo del electrodoméstico. Cierre la tapa del electrodoméstico. La escarcha debería ablandarse en alrededor de 15 minutos. Coloque toallas o papeles de diario sobre el fondo del congelador para absorber la escarcha. La escarcha se aflojará y caerá. Retire todas las toallas o papeles de diario. Repita este procedimiento de ser necesario.

Desenrosque el tapón de drenaje dentro de la unidad y desatornille el tapón de desagüe exterior. Coloque una bandeja no muy profunda debajo del tubo de drenaje. El agua de descongelación se drenará. Verifique la bandeja ocasionalmente para controlar que el agua no se desborde. Vuelva a colocar el tapón de drenaje cuando se haya completado la descongelación y la limpieza.



Limpiar el interior

Luego de descongelar, lave las superficies interiores del electrodoméstico con una solución de dos cucharadas soperas de bicarbonato de sodio en un cuarto de galón (1,136 litros) de agua tibia. Escurra y seque. Quite el exceso de agua de la esponja o del lienzo cuando limpie en el área de los controles o cualquier parte eléctrica.

Lave las partes extraíbles con la solución de bicarbonato de sodio anteriormente mencionada o con detergente suave y agua tibia. Escurra y seque. **Nunca** utilice esponjas limpiadoras, cepillos, limpiadores abrasivos o soluciones alcalinas en ninguna superficie. No lave las partes retirables en lavavajillas.

Limpiar el exterior

Limpie el gabinete con agua tibia y detergente líquido suave. Cepille bien y limpie a seco con una tela suave limpia. Vuelva a colocar las piezas removibles y los alimentos.

Consejos para vacaciones y mudanzas

Vacaciones cortas : Deje el electrodoméstico funcionando durante las vacaciones de menos de tres semanas.

Vacaciones largas : Si el electrodoméstico no se utilizará por varios meses retire todos los alimentos y desenchufe el cable de energía. Limpie y seque minuciosamente el interior. Deje la tapa de la unidad un poco abierta, bloqueando la abertura de ser necesario, para evitar olor y crecimiento de moho.

Mudanza : Desenchufe el cordón eléctrico. Remueva el alimento, descongele la unidad y límpiela bien. Resguarde las partes móviles, como el panel inferior, las parillas, y la canasta deslizante, para evitar daño. En el vehículo, resguarde el electrodoméstico en una posición vertical, y haga que no pueda mover. Al transportarlo en un vehículo, proteja el aparato para evitar que se mueva. Además, cubra el exterior del electrodoméstico con una manta o otro artículo similar, para protegerlo. No coloque objetos pesados sobre la puerta superior, ya que podría dañarla o deformarla, dificultando el cierre hermético.



ADVERTENCIA

Si deja la tapa del electrodoméstico abierta mientras se encuentra de vacaciones, asegúrese de que los niños no puedan entrar y quedar atrapados.



NOTA

No abra la tapa del electrodoméstico sin necesidad si el mismo se encuentra apagado durante varias horas.

Si se produce un corte de corriente, los alimentos congelados permanecerán congelados por los menos por 24 horas si se mantiene la puerta del congelador cerrada. Si la falla de corriente continúa, coloque siete u ocho libras de hielo seco dentro del congelador cada 24 horas. Busque en las Páginas Amarillas bajo Hielo Seco, Productos Lácteos o Fabricantes de Hielo para encontrar los proveedores locales de hielo seco. Siempre use guantes y tenga cuidado cuando manipule el hielo seco. Para encontrar proveedores de hielo seco, busque "Hielo seco", "Lácteos" o "Fabricantes de helados".

RESOLUCIÓN DE PROBLEMAS

PROBLEMA	CAUSA	CORRECCIÓN
FUNCIONAMIENTO DEL ELECTRODOMÉSTICO		
El electrodoméstico no funciona.	<ul style="list-style-type: none"> • El electrodoméstico está enchufado a un circuito que tiene un interruptor de conexión a tierra defectuoso. • El Control de temperatura se encuentra en la posición de APAGADO. • Es posible que el electrodoméstico no esté enchufado o que el enchufe esté flojo. • Se quemó un fusible de la casa o se disparó el disyuntor. • Falta de energía. 	<ul style="list-style-type: none"> • Use otro circuito. Si no está seguro acerca de la salida, hágala revisar por un técnico certificado. • Vea la sección CONTROLES Y AJUSTES de temperatura. • Asegúrese de que el enchufe esté firmemente conectado al tomacorriente. • Verifique o reemplace el fusible con un fusible de acción retardada de 15 amp. Restablezca el disyuntor. • Compruebe las luces del hogar. Llame a un electricista calificado.
La temperatura interna es demasiado fría.	<ul style="list-style-type: none"> • La temperatura está programada a una temperatura demasiado fría. 	<ul style="list-style-type: none"> • Gire el control a una temperatura más caliente.
La temperatura interna es demasiado caliente.	<ul style="list-style-type: none"> • El control de la temperatura está configurado a una temperatura demasiado caliente. • La tapa se mantiene abierta demasiado tiempo o se abre con demasiada frecuencia. • Se almacenaron grandes cantidades de alimentos tibios o calientes recientemente. • El electrodoméstico permaneció recientemente desconectado por un período de tiempo. 	<ul style="list-style-type: none"> • Gire el control a una temperatura más fría. Espere varias horas hasta que la temperatura se estabilice. • Cada vez que se abre la tapa ingresa aire caliente al congelador. Abra la tapa con menos frecuencia. • Espere hasta que el electrodoméstico haya tenido la oportunidad de alcanzar la temperatura seleccionada. • El electrodoméstico requiere 24 horas para enfriarse completamente.
SONIDOS Y RUIDOS		
Ruido de vibración o traqueteo.	<ul style="list-style-type: none"> • El electrodoméstico está desnivelado. Se balancea sobre el piso cuando se lo mueve levemente. • El piso está desnivelado o endeble. El electrodoméstico se balancea en el piso cuando se lo mueve levemente. 	<ul style="list-style-type: none"> • Nivele el electrodoméstico. Consulte el apartado "Nivelación" en la sección INSTALACIÓN. • Asegúrese de que el piso pueda soportar adecuadamente el electrodoméstico. Nivele el electrodoméstico colocando cuñas de madera o metal debajo de parte del electrodoméstico.
AGUA/HUMEDAD/ESCARCHA DENTRO DEL ELECTRODOMÉSTICO		
Se acumula humedad en las paredes internas.	<ul style="list-style-type: none"> • El clima es cálido y húmedo, lo que aumenta la tasa interna de acumulación de escarcha. • Es posible que la tapa no selle correctamente. • La tapa se mantiene abierta demasiado tiempo o se abre con demasiada frecuencia. 	<ul style="list-style-type: none"> • Esto es normal. • Caliente cuidadosamente las partes con fuga del burlete de la puerta con un secador de pelo ajustado en modo "fresco". Simultáneamente, dé forma al burlete calentado de la puerta con la mano de tal manera que selle correctamente. • Abra la tapa con menor frecuencia.
PROBLEMAS DE ILUMINACIÓN		
La luz de energía disponible se encuentra apagada.	<ul style="list-style-type: none"> • La lámpara está quemada. • No llega corriente eléctrica al electrodoméstico. 	<ul style="list-style-type: none"> • Póngase en contacto con un proveedor de servicio autorizado. • Consulte "El electrodoméstico no funciona" en la sección FUNCIONAMIENTO DEL ELECTRODOMÉSTICO.

Su electrodoméstico está cubierto por una garantía limitada de un año. Durante un año a partir de la fecha original de compra, Electrolux cubrirá todos los costos de reparación o reemplazo de cualquier pieza de este electrodoméstico que se encuentre defectuosa en materiales o mano de obra, siempre que el electrodoméstico se instale, utilice y mantenga de acuerdo con las instrucciones proporcionadas.

Exclusiones

Esta garantía no cubre lo siguiente:

1. Productos cuyos números de serie originales hayan sido quitados, alterados o no puedan determinarse con facilidad.
2. Productos que hayan sido transferidos del dueño original a un tercero o que no se encuentren en los EE. UU. o en Canadá.
3. Óxido en el interior o exterior de la unidad.
4. Los productos comprados "como están" no están cubiertos por esta garantía.
5. Pérdida de alimentos por fallas del refrigerador o congelador.
6. Productos utilizados para fines comerciales.
7. Las llamadas de servicio que no involucren un mal funcionamiento o defectos de materiales o de mano de obra, o para electrodomésticos que no sean utilizados para uso doméstico normal o de acuerdo con las instrucciones proporcionadas.
8. Llamadas/solicitudes de servicio técnico para corregir errores de instalación del electrodoméstico o para obtener instrucciones sobre su uso.
9. Los gastos para hacer accesible el electrodoméstico a fin de repararlo, como por ejemplo la extracción de adornos, alacenas, estanterías, etc., que no formaban parte del electrodoméstico en el momento en que salió de la fábrica.
10. Llamadas de servicio para reparar o reemplazar bombillas, filtros de aire, filtros de agua, otros consumibles, perillas, manijas u otras piezas decorativas.
11. Costos adicionales que incluyen, sin limitación, cualquier llamada de servicio fuera de las horas de oficina, durante los fines de semana o días feriados, peajes, tarifas de transporte o gastos de traslado para llamadas de servicio en áreas remotas, incluyendo el estado de Alaska.
12. Daños al acabado del electrodoméstico o al hogar que hayan ocurrido durante la instalación, incluyendo, sin limitación, los armarios, paredes, etc.
13. Daños causados por: servicio técnico realizado por compañías de servicio técnico no autorizadas, el uso de piezas que no sean piezas genuinas Electrolux o piezas obtenidas de personas que no pertenezcan a compañías de servicio técnico autorizado, o causas externas como abuso, mal uso, suministro eléctrico inadecuado, accidentes, incendios o hechos fortuitos.

RENUNCIA DE RESPONSABILIDAD DE GARANTÍAS IMPLÍCITAS; LIMITACIÓN DE ACCIONES LEGALES

LA ÚNICA Y EXCLUSIVA OPCIÓN DEL CLIENTE BAJO ESTA GARANTÍA LIMITADA ES LA REPARACIÓN O EL REEMPLAZO DEL PRODUCTO SEGÚN SE INDICA EN LA PRESENTE GARANTÍA. LOS RECLAMOS BASADOS EN GARANTÍAS IMPLÍCITAS, INCLUIDAS LAS GARANTÍAS DE COMERCIALIZACIÓN O IDONEIDAD DEL PRODUCTO PARA UN PROPÓSITO ESPECÍFICO, ESTÁN LIMITADOS A UN AÑO O AL PERÍODO MÍNIMO PERMITIDO POR LEY, PERO NUNCA MENOS DE UN AÑO. ELECTROLUX NO SERÁ RESPONSABLE POR DAÑOS CONSECUENTES O INCIDENTALES, COMO POR EJEMPLO DAÑOS A LA PROPIEDAD, NI DE GASTOS INCIDENTALES OCASIONADOS POR EL INCUMPLIMIENTO DE ESTA GARANTÍA ESCRITA O DE CUALQUIER GARANTÍA IMPLÍCITA. ALGUNOS ESTADOS Y PROVINCIAS NO PERMITEN LA EXCLUSIÓN O LIMITACIÓN DE DAÑOS INCIDENTALES O CONSECUENTES O LIMITACIONES EN LA DURACIÓN DE LAS GARANTÍAS IMPLÍCITAS, DE MANERA QUE PUEDE QUE ESTAS LIMITACIONES O EXCLUSIONES NO SE APLIQUEN EN SU CASO. ESTA GARANTÍA ESCRITA LE OTORGA DERECHOS LEGALES ESPECÍFICOS. ES POSIBLE QUE TAMBIÉN POSEA OTROS DERECHOS QUE VARIAN DE UN ESTADO A OTRO.

Si tiene que solicitar servicio técnico

Guardé su recibo, la boleta de entrega o cualquier otro registro de pago adecuado para establecer el período de la garantía si llegara a requerir servicio técnico. Si se realiza un servicio, es conveniente obtener y conservar todos los recibos de dicho servicio.

El servicio realizado bajo esta garantía debe ser obtenido a través de Electrolux utilizando las direcciones o números telefónicos que se indican abajo.

Esta garantía solo se aplica en los Estados Unidos y Canadá. En los EE. UU., su electrodoméstico está garantizado por Electrolux Major Appliances North America, una división de Electrolux Home Products, Inc. En Canadá, su electrodoméstico está garantizado por Electrolux Canada Corp. Electrolux no autoriza a ninguna persona para que cambie ninguna de nuestras obligaciones bajo esta garantía ni tampoco agregue ninguna otra. Nuestras obligaciones de servicios y piezas bajo esta garantía deben ser realizadas por Electrolux o una compañía de servicio técnico autorizado. Las especificaciones o características del producto según se describen o ilustran están sujetas a cambio sin previo aviso.

USA

1-800-374-4432

Frigidaire

10200 David Taylor Drive
Charlotte, NC 28262



Electrolux

Canada

1-800-265-8352

Electrolux Canada Corp.

5855 Terry Fox Way

Mississauga, Ontario, Canada

L5V 3E4