

FFFC13M4TW



COULEURS OFFERTES



Blanc

CARACTÉRISTIQUES EXCLUSIVES

Roulettes comprises

4 roulettes en option permettent de déplacer facilement le congélateur.

Sélecteur de température

Choisissez la température correspondant à vos besoins.

Voyant de mise sous tension

En un coup d'œil, vous saurez si votre congélateur fonctionne.

Verrou à clé éjectable

La clé du congélateur s'éjecte automatiquement après le verrouillage de la porte; vous ne l'oublierez donc jamais dans la serrure.

CONGÉLATEUR

**HORIZONTAL DE 12,8 pi³
À DÉGIVRAGE MANUEL**

DIMENSIONS DU PRODUIT

Hauteur (couverture compris)	32 1/2"
Largeur	49 1/2"
Profondeur	29 9/16"

AUTRES CARACTÉRISTIQUES FACILES D'EMPLOI

Panier réglable SpaceWise^{MD}

Trouvez rapidement vos articles grâce à nos paniers en plastique amovibles pouvant aider à organiser les aliments par catégories ou date d'achat et qui se glissent n'importe où dans le congélateur.

Poignée de couleur coordonnée

Éclairage à DEL

FFFC13M4TW CONGÉLATEUR

HORIZONTAL DE 12,8 pi³

FRIGIDAIRE

CARACTÉRISTIQUES

Décongélation	Manuelle
Sélecteur de température	Oui
Éclairage intérieur	DEL
Paniers amovibles SpaceWise® ¹⁰	1
Conduit d'évacuation de dégivrage	Oui
Poignée de couvercle	Oui
Verrou à clé éjectable	Oui
Roulettes (comprises)	4
Voyant de mise sous tension	Oui

HOMOLOGATIONS

Classement CSA	Domestique
----------------	------------

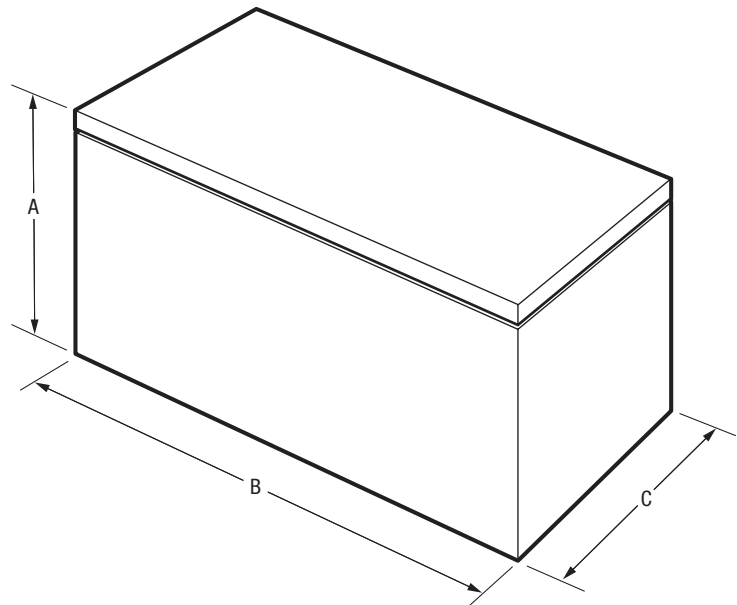
CARACTÉRISTIQUES TECHNIQUES

Capacité totale (pi ³)	12,8
Consommation annuelle (kWh)	271
Coût annuel de l'énergie (0,1065/kWh)	32,52 \$
Point de raccordement de l'alimentation électrique	À l'arrière, en bas à gauche
Tension	115 V/60 Hz
Puissance raccordée (kW) à 115 V ¹	0,6
Intensité à 115 V (A)	5
Circuit minimal exigé (A)	15
Poids à l'expédition (approx.)	141 lb

¹ Une prise électrique triphasée reliée à la terre est exigée. La prise doit être correctement reliée à la terre conformément à l'édition courante du Code national de l'électricité (NFPA 70) et aux ordonnances et codes locaux.

DIMENSIONS DU PRODUIT

A : Hauteur (couvercle compris)	32 1/2"
B : Largeur	49 1/2"
C : Profondeur	29 9/16"
Hauteur avec couvercle ouvert à 90°	59 7/8"



Remarque : Ce document n'est destiné qu'à la planification. Toujours consulter les codes locaux et nationaux d'électricité, de plomberie et d'installation d'appareils à gaz. Consulter le guide d'installation du produit à frigidaire.ca pour obtenir des instructions détaillées sur l'installation.

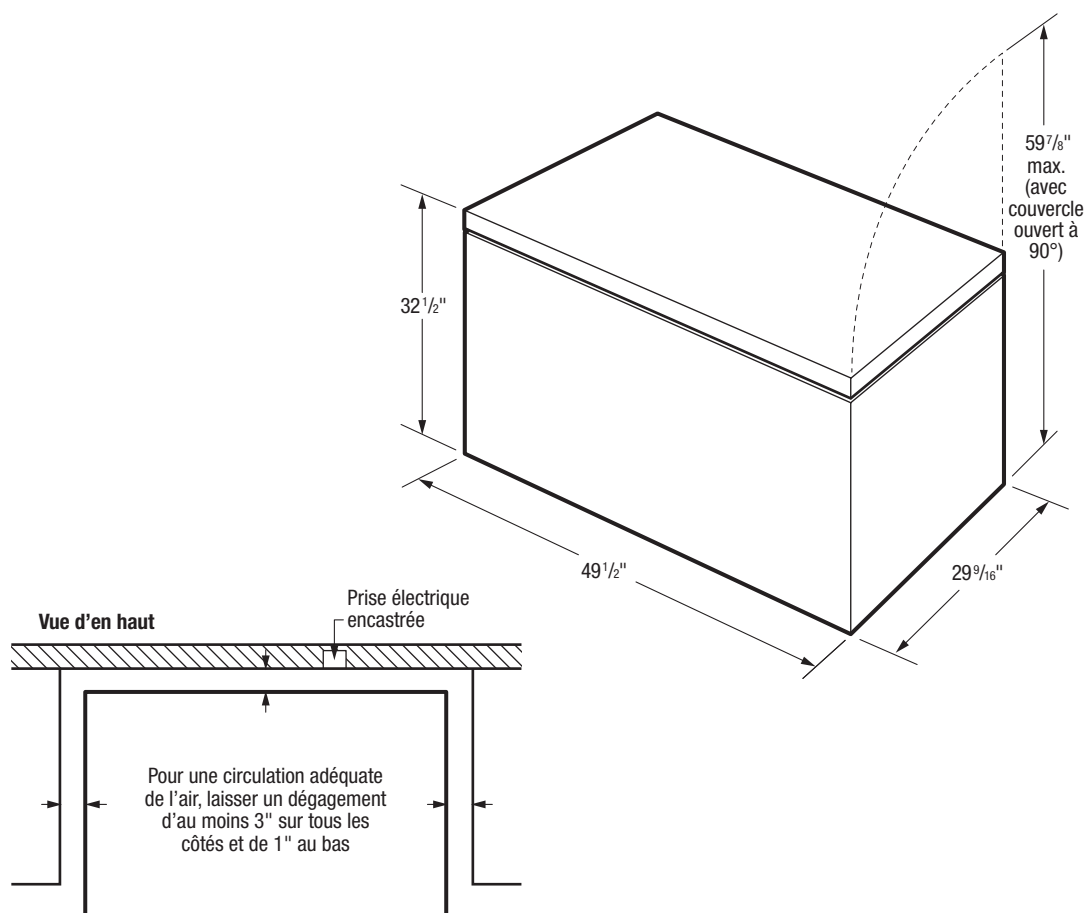
Les caractéristiques techniques peuvent changer. Renseignements sur les accessoires disponibles en ligne à frigidaire.ca.

FRIGIDAIRE

CANADA • 5855 Terry Fox Way • Mississauga (ON) L5V 3E4 • 1-800-265-8352 • frigidaire.ca

FFFC13M4T 11/17

© 2017 Electrolux Major Appliances, NA



EXIGENCES D'INSTALLATION

- Poids à l'expédition du produit (approx.) : 141 lb
- Une prise électrique triphasée reliée à la terre est exigée. La prise doit être correctement reliée à la terre conformément à l'édition courante du Code national de l'électricité (NFPA 70) et aux ordonnances et codes locaux.
- Tension : 115 V/60 Hz
- Puissance raccordée (kW) à 115 volts : 0,6 kW
- Intensité à 115 V = 5 A
- Toujours consulter les codes d'électricité locaux et nationaux.
- Pour une circulation adéquate de l'air, laisser un dégagement d'au moins 3" de tous les côtés et de 1" au bas.

- Pour assurer un rendement optimal, situer où la température ambiante ne dépassera pas 43 °C. (Les températures inférieures à 0 °C n'affectent PAS le fonctionnement.)
- Tous les coins inférieurs de l'appareil DOIVENT être posés solidement sur une surface dure et plane à la hauteur du plancher. La surface doit être résistante et assez stable pour soutenir l'appareil rempli à pleine capacité.
- Les pieds de nivellement assurent la mise à niveau de l'appareil, condition essentielle à son bon fonctionnement.

