

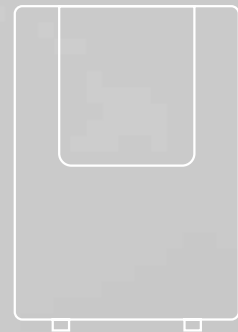
# FRIGIDAIRE

Todo sobre

# Uso y Cuidados

de su

# Aire Acondicionado Portátil



## ÍNDICE DE CONTENIDOS

Instrucciones importantes sobre seguridad.....	2-3	Funciones de su aparato de aire acondicionado .....	8
Registro del Producto.....	4	Instrucciones de Operación.....	9-11
Sonidos Normales.....	4	Cuidados y limpieza.....	11
Descripción de la Unidad .....	5	Antes de llamar .....	12
Accesorios Incluidos.....	5	Garantía Principal del Aparato .....	13
Instrucciones de Instalación .....	6-7		

# Instrucciones Importantes Sobre Seguridad

## ⚠️ ATENCIÓN:

Este MANUAL DE USO Y CUIDADOS proporciona instrucciones de operación específicas para su modelo. Use el aparato de aire acondicionado sólo como se indica en este MANUAL DE USO Y CUIDADOS. Estas instrucciones no están concebidas para cubrir cualquier eventualidad que pueda suceder. Debe emplear precaución y sentido común al instalar, operar y mantener cualquier aparato.

## ⚠️ ATENCIÓN:

El cable de corriente provisto con este aparato contiene un dispositivo cortacorriente diseñado para reducir el riesgo de incendio.

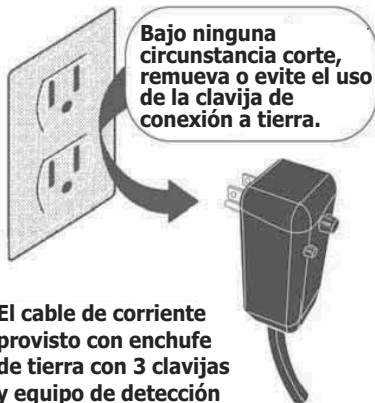
Por favor, consulte la sección 'Operación del dispositivo cortacorriente' para obtener más detalles.

En caso de que el cable provisto resulte dañado, no podrá ser reparado. Deberá ser reemplazado por un cable del fabricante.

## ⚠️ PRECAUCIÓN

Evite el riesgo de incendio o choque eléctrico. No use un alargador ni un adaptador de tomacorrientes. No remueva ninguna clavija del enchufe.

### Tomacorriente tipo tierra



## ⚠️ PRECAUCIÓN

### Por su Seguridad

No almacene gasolina ni otros líquidos o vapores inflamables alrededor de este u otro aparato eléctrico. Lea las etiquetas del producto sobre inflamabilidad y otras advertencias.

## ⚠️ PRECAUCIÓN

### Prevenga accidentes

Para reducir el riesgo de incendio, choque eléctrico o lesiones al operar su aparato de aire acondicionado, siga unas instrucciones básicas entre las que se encuentran:

- Asegúrese de que la toma eléctrica es adecuada para el modelo que ha escogido. Esta información puede encontrarse en la placa de serie, que está localizada en el interior de la carcasa.
- Si el aparato de aire acondicionado va a ser instalado en una ventana, probablemente necesitará limpiar antes ambas caras del cristal.
- Asegúrese de que el aparato de aire acondicionado ha sido instalado firme y correctamente de acuerdo a las instrucciones de instalación provistas con este manual. Guarde este manual para un posible uso en el futuro a la hora de remover o reinstalar el equipo.

## ⚠️ PRECAUCIÓN

### Información eléctrica

Las especificaciones eléctricas completas de su nuevo aparato de aire acondicionado portátil están expresadas en la placa de serie. Consulte estas especificaciones cuando chequee los requisitos eléctricos.

- Asegúrese de que el aparato de aire acondicionado queda adecuadamente conectado a tierra. Para minimizar el riesgo de choque eléctrico e incendio es importante una polarización adecuada. El cable de corriente está equipado con un enchufe polarizado de tres clavijas para protección contra choques eléctricos.
- Su aparato de aire acondicionado debe conectarse a un tomacorriente adecuadamente polarizado. Si el tomacorriente que pretende utilizar no está adecuadamente polarizado o protegido por un fusible retardante o cortacorrientes, consiga que un electricista cualificado le instale un tomacorriente adecuado.
- No ponga en marcha el aparato de aire acondicionado sin la cubierta protectora exterior en su sitio. Esto podría provocar daños mecánicos en el interior del aparato.
- **No utilice un cable alargador o adaptador de tomacorrientes.**

## ⚠️ PRECAUCIONES DE SEGURIDAD

### PELIGRO! Evite Lesiones Serias o Muerte

- Este acondicionador de aire no contiene partes con service de usuario. Siempre llame un service autorizado Electrolux para las reparaciones.
- No inserte ni coloque los dedos u objetos en el área de descarga del aire en la parte superior de la unidad.
- No inicie ni detenga el acondicionador de aire desenchufando el cable o apagando la potencia de la caja eléctrica.
- No corte ni dañe el cable.
- Si el cable está dañado solo lo debe reemplazar un service autorizado Electrolux.
- En el caso de mal funcionamiento (chispazos, olor a quemado, etc.) detenga inmediatamente la operación, desconecte el cable y llame un service autorizado Electrolux.
- No opere el acondicionador de aire con las manos mojadas.
- No tire del cable.
- No beba agua que haya drenado del acondicionador de aire.

# Instrucciones importantes sobre seguridad

## PRECAUCIONES DE SEGURIDAD

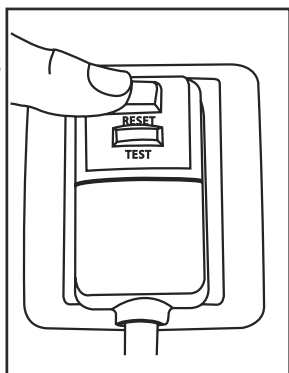
### **ADVERTENCIA! Evite lesiones o daño a la unidad u otros objetos de su propiedad**

- Provea ocasionalmente ventilación durante el uso. No dirija el flujo de aire hacia la estufa hogar u otras fuentes de calor ya que esto podría causar llamaradas o hacer que las unidades operen excesivamente.
- No se suba ni coloque objetos sobre la unidad.
- No cuelgue objetos de la unidad.
- No coloque recipientes con líquidos sobre la unidad.
- Apague el acondicionador de aire en la fuente de potencia cuando no será usado por un período de tiempo prolongado.
- Periódicamente chequee el estado de los accesorios de instalación de la unidad para verificar que no haya daños.
- No aplique presión fuerte a aletas del radiador de la unidad.
- Cuando opere la unidad verifique que los filtros de aire estén en su lugar.
- No bloquee ni cubra la rejilla de entrada, el área de descarga ni los puertos de salida.
- Asegúrese que todo equipo eléctrico/electrónico esté al menos a una yarda (0,914m) de la unidad.
- No use ni almacene gases inflamables cerca de la unidad.

**LEA ESTA SECCIÓN ANTES DE INTENTAR PONER EN FUNCIONAMIENTO EL APARATO DE AIRE ACONDICIONADO.**  
La unidad debe quedar instalada una hora antes de operarla.

## Operación del dispositivo cortacorriente

Conéctelo al tomacorrientes y presione RESTAURAR



El cable de corriente contiene un dispositivo cortacorriente que detecta daños en el cable. Para comprobar su cable de corriente haga lo siguiente:

1. Enchufe el aparato de aire acondicionado.
2. El cable de corriente tiene DOS botones en el enchufe. Presione el botón PRUEBA Percibirá un sonido al tiempo que el botón RESET sale hacia fuera.
3. Presione el botón RESTAURAR De nuevo percibirá un sonido al encajar el botón en su lugar.
4. El cable de corriente estará en este momento suministrando electricidad a la unidad.

### **ATENCIÓN:**

- No use este dispositivo para encender y apagar la unidad.
- Asegúrese siempre de que el botón RESTAURAR está presionado antes de operar el aparato.
- El cable de corriente debe ser reemplazado si falla el reseteado ya sea al presionar el botón PRUEBA o si no puede ser reseteado. Deberá obtener uno nuevo del fabricante del producto.
- Si el cable de corriente resulta dañado, NO PODRÁ ser reparado. DEBE ser reemplazado por otro obtenido del fabricante del producto.

# Registro del producto y Sonidos normales

## Registro del producto **Guarde los números de Modelo y de Serie de su aparato**

Escriba en el espacio provisto abajo los números de modelo y de serie. En todos los modelos, la placa de serie está localizada en la parte exterior de la carcasa.

Nº de Modelo \_\_\_\_\_

Nº de Serie \_\_\_\_\_

### Registre su Producto

La TARJETA DE REGISTRO DEL PRODUCTO pre-franqueada debe ser rellena completamente, firmada y devuelta a la Compañía Frigidaire.

## Sonidos normales

### Sonido de Ráfagas de Aire

Delante de la unidad, puede oír el sonido de ráfagas de aire que son movidas por el ventilador.

### Traqueteo Agudo

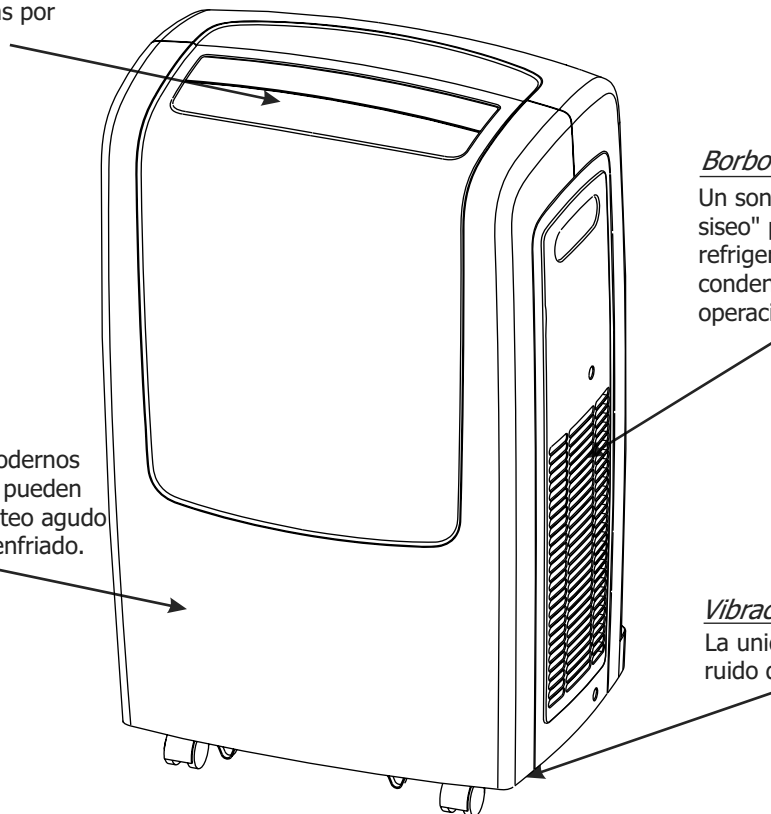
Los compresores modernos de alto rendimiento pueden presentar un traqueteo agudo durante el ciclo de enfriado.

### Borboteo/Siseo

Un sonido parecido a un "borboteo o siseo" puede escucharse debido al refrigerante pasando a través del condensador durante una normal operación.

### Vibración

La unidad puede vibrar y hacer ruido debido al suelo desigual.



# Descripción de la Unidad y Accesorios Incluidos

## Descripción de la Unidad

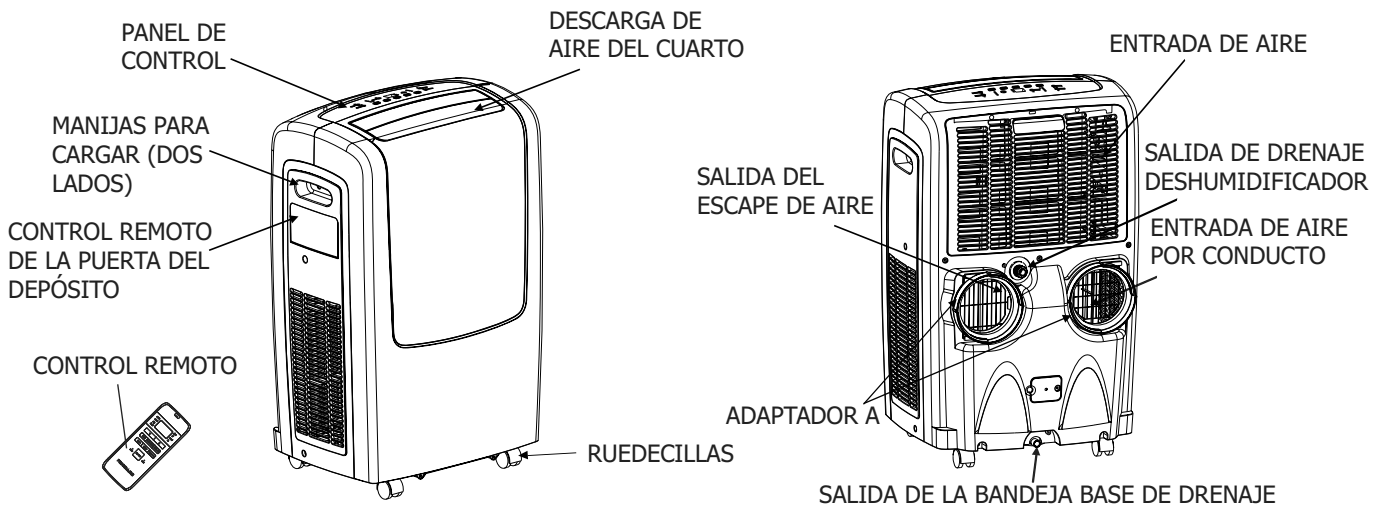


Fig. 1

## Accesorios Incluidos

PARTES:	NOMBRE DE LAS PARTES:	CANTIDAD:
	Adaptador A (Unidad)	2 pieza
	Equipo de la manguera de la ventana (manguera y adaptador B)	2 juego
	Equipo de la Ventana Corrediza	1 juego
	Sello de espuma	3 pieza
	Control Remoto	1 pieza
	Batería (Para control remoto)	2 pieza
	Tornillos de 12.7mm	4 pieza
	Tornillos de 19mm	2 pieza
	Tornillo de 12.7mm de cabeza hexagonal	2 pieza
	Placa de bloqueo para la hoja de la ventana	1 pieza

Fig. 2

- **Verifique todos los accesorios que son incluidos en el paquete y por favor revise las instrucciones de instalación para su uso.**

# Instrucciones de Instalación

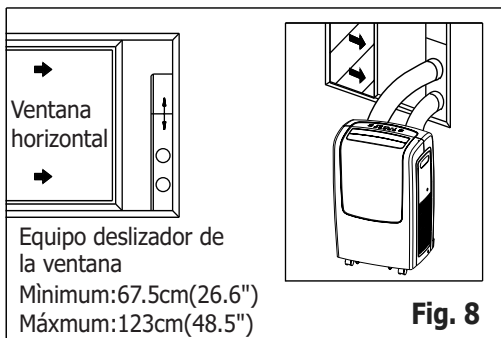
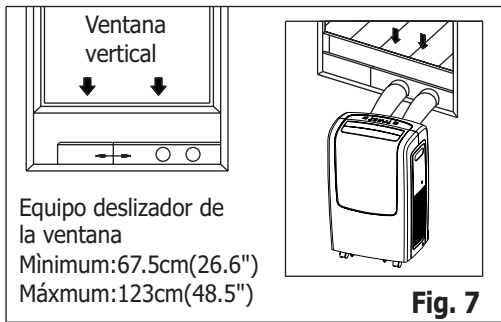
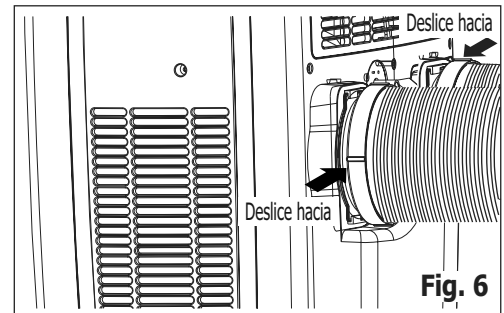
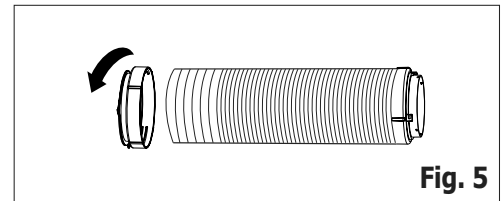
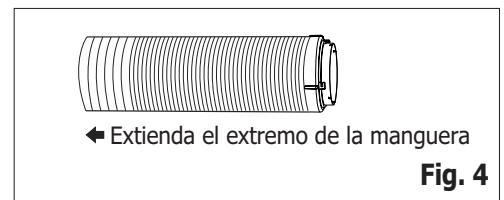
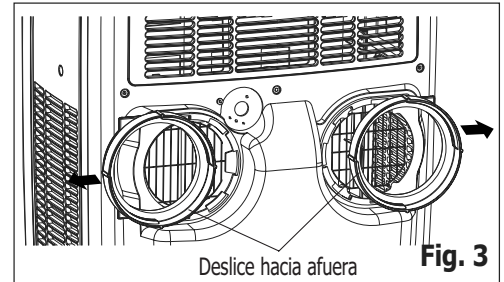
## Instrucciones de Instalación

### INSTALACIÓN DE LAS MANGUERAS

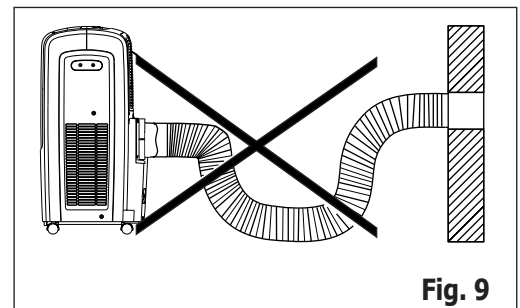
En el modo de ENFRIAMIENTO, el aparato debe estar cerca de una ventana o abertura, de manera que el aire exterior pueda pasar por conductos dentro de la unidad y el aire caliente de salida puede pasar por conductos en el exterior.

Primero coloque la unidad en un piso plano y asegúrese que haya un espacio mínimo de 30.5cm alrededor de la unidad, y que se encuentra cerca de una fuente de energía de circuito simple.

1. Saque las mangueras del envase.
2. Retire el adaptador A de la unidad, deslizando lateralmente (Fig. 3).
3. Extienda el otro extremo (sin el adaptador) de las mangueras (Fig. 4) y atorníllelo al adaptador A (Fig. 5).
4. Ponga los ensambles de las mangueras en la unidad (Fig. 6).
5. Fije el adaptador B en el equipo del dispositivo deslizante de la ventana y séllelo. (Fig. 7 y 8)



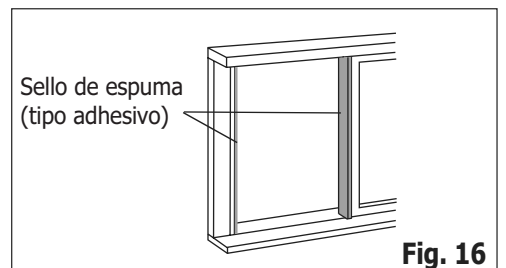
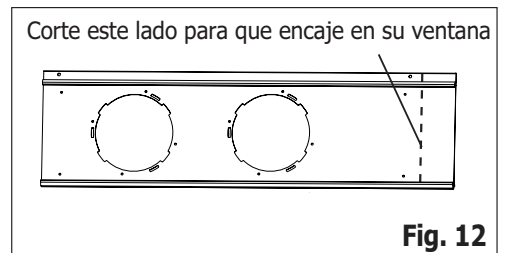
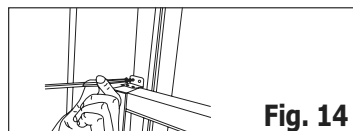
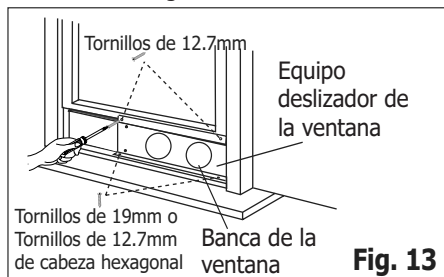
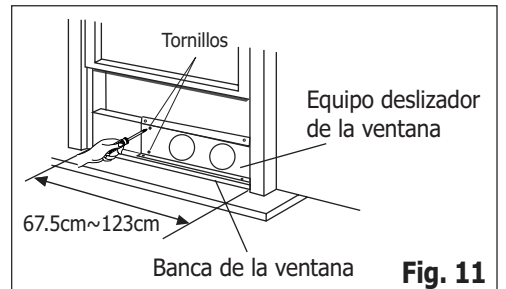
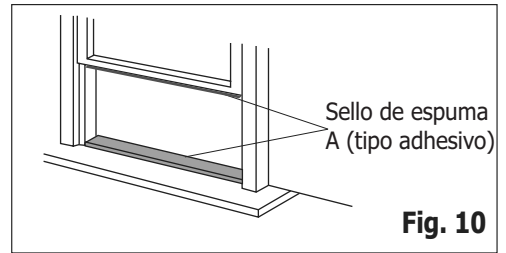
La manguera puede ser extendida desde su longitud original de 38.1cm hasta 139.7cm, pero lo mejor es mantenerla en lo mínimo requerido. También asegúrese que la manguera no tenga ningún doblez filoso o hundimientos. (Fig. 9)



## Instrucciones de Instalación (continuación)

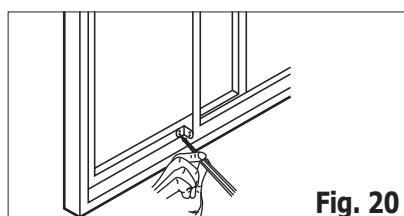
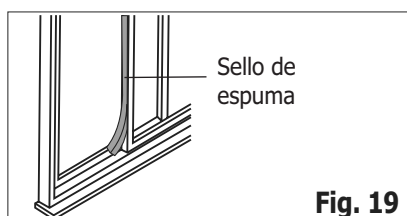
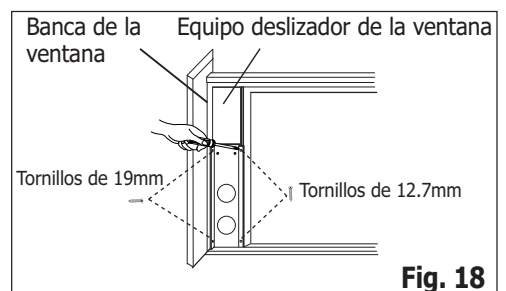
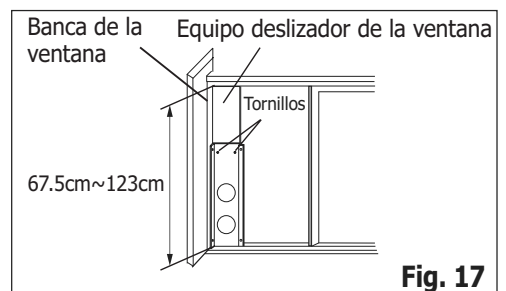
### Instalación en un marco de ventana de guillotina doble

1. Corte los sellos de espuma (tipo adhesivo) a las medidas apropiadas y adhiéralos a la ventana y al banco (Fig. 10)
  2. Abra el marco de la ventana y coloque el equipo deslizador de la ventana en la banca de la ventana (Fig. 11). Adhiera el equipo deslizador de la ventana al banco de la ventana. Ajuste el largo del equipo deslizador de la ventana de acuerdo con el ancho de la ventana. Sacar los dos tornillos en el kit deslizable de la ventana. Ver Fig. 11. Corte el equipo deslizador de la ventana ajustable si el ancho de la ventana es menor que 67.5cm (Fig. 12).
  3. Cierre de forma segura el marco de la ventana contra el equipo deslizador de la ventana (Fig. 13)
  4. Colocar dos tornillos de 12.7mm para ajustar el kit deslizable de la ventana al marco de a ventana. (FIG. 13)
  5. Ajuste el kit deslizable de la ventana a la parte inferior de la ventana (FIG. 13):  
A: Para ventanas de madera: Utilizar tornillos de 19mm para ajustar.  
B: Para ventanas de vinilo: Utilice 12.7mm tornillo de cabeza hexagonal para ajustar.
  6. Para asegurar la hoja inferior en su lugar, ajuste la placa de bloqueo para la hoja de ángulo recto con tornillos de 12.7mm (1/2") como se muestra. (Fig.14)
- NOTA:** Es complicado bloquear las ventanas de PVC con la placa de bloqueo, por lo que puede usar el bloqueo propio de la ventana.
7. Corte el sello de espuma a un largo apropiado y selle el espacio abierto entre la parte superior del marco de la ventana y la parte externa del marco de la ventana, como se muestra en Fig.15.



### Instalación en una ventana con marco deslizable

1. Corte los sellos de espuma (tipo adhesivo) a las medidas apropiadas y adhiéralos al marco de la ventana. Ver Fig. 16.
2. Abra el marco de la ventana y coloque el equipo deslizador de la ventana en la banca de la ventana. (Fig. 17). Adhiera el equipo deslizador de la ventana al banco de la ventana. Ajuste el largo del equipo deslizador de la ventana de acuerdo con el ancho de la ventana. Sacar los dos tornillos en el kit deslizable de la ventana. Ver Fig. 17. Corte el equipo deslizador de la ventana ajustable si la altura de la ventana es menor que 67.5cm (Fig. 12).
3. Cierre de forma segura el marco deslizable contra el equipo deslizador de la ventana. (Fig. 18)
4. Colocar dos tornillos de 12.7mm para ajustar el kit deslizable de la ventana al marco de la ventana. (FIG. 18)
5. Colocar dos tornillos de 19mm para ajustar el kit deslizable de la ventana al heces de la ventana. (FIG. 18)
6. Corte el sello de espuma a un largo apropiado y selle el espacio abierto entre el marco deslizable y la parte externa del marco de la ventana, como se muestra en Fig.19.
7. Para ajustar el marco deslizable, ajuste la fijación del ángulo derecho en su lugar con un tornillo de 12.7mm (1/2") como se muestra. (Fig.20)



# Funciones de su Aparato de Aire Acondicionado

## Funciones de su Aparato de Aire Acondicionado

### PANEL DE CONTROL

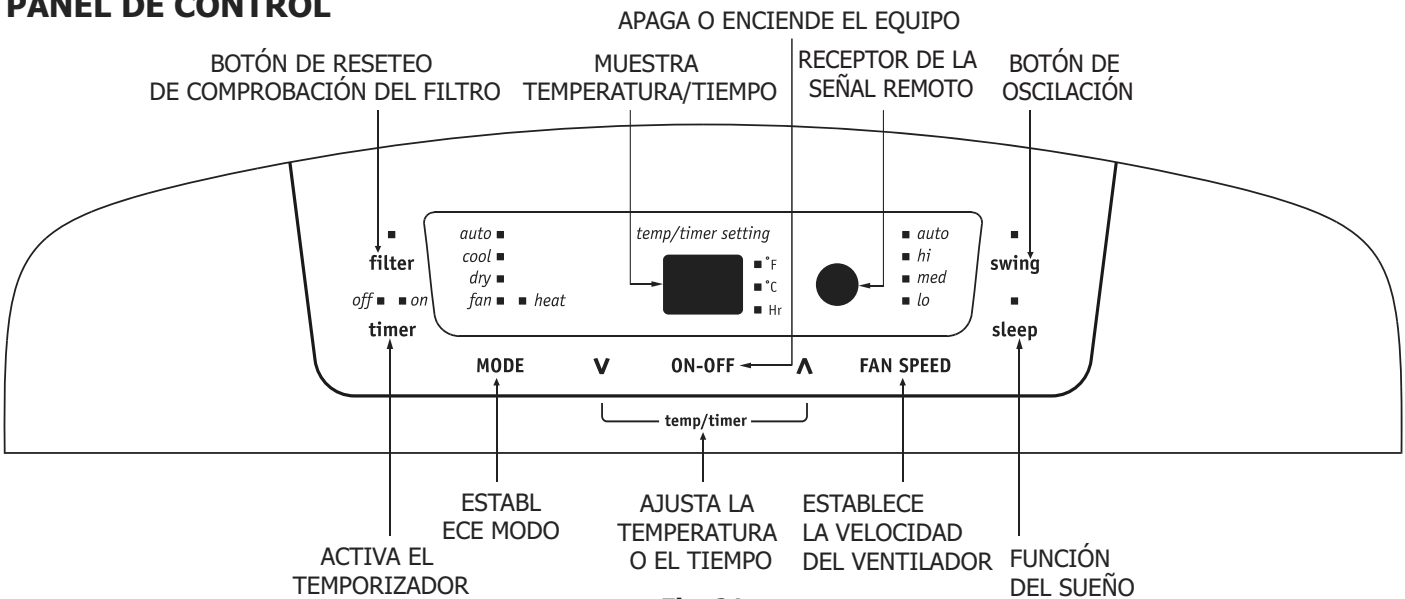


Fig. 21

### CONTROL REMOTO

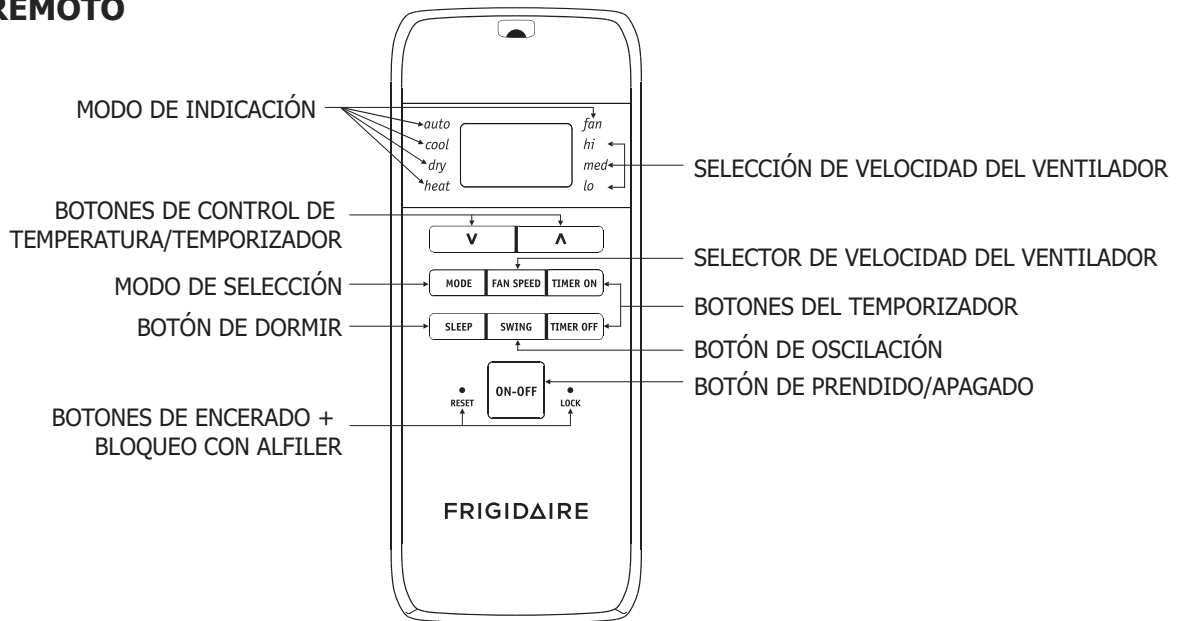


Fig. 22

#### Tamaño de las baterías: AAA

**Precaución:** 1. No mezcle baterías nuevas con otras viejas. No mezcle baterías alcalinas, estándar (carbono-zinc), o recargables (níquel-cadmio).

2. Este dispositivo cumple con la Parte 15 de las normas FCC. Su operación está sujeta a las siguientes dos condiciones: (1) Este dispositivo no producirá interferencia nociva y (2) este dispositivo debe aceptar cualquier interferencia recibida, incluyendo interferencia que pueda causar un funcionamiento no deseado.

### ATENCIÓN

El botón de RESTAURAR se pulsa cuando usted desea regresar a la configuración inicial de fábrica. El botón de BLOQUEO se pulsa para bloquear el teclado para que la configuración no pueda ser cambiada. El símbolo de llave aparecerá en el visualizador del control remoto, pulse el botón de BLOQUEO de nuevo para liberar. Use un alfiler pequeño para pulsar estos botones.



## Instrucciones de operación

### ATENCIÓN

Las instrucciones a continuación representan la el panel de control, las mismas instrucciones pueden ser usadas en el control remoto.

- 
- MODO FRÍO:** **En este modo la mangueras adaptadora DEBE ser usada.**
1. Presione el botón de MODO hasta que el indicador "Frío" se encienda.
  2. Presione los " **V** **Λ** " botones de temperatura para la configuración deseada.
  3. Presione el botón del VENTILADOR para la velocidad de ventilador deseada.
- 
- MODO CALOR:** **En este modo usted no necesita usar le mangueras adaptadora.**  
**(en algunos modelos)**
1. Presione el botón de MODO hasta que el indicador "Calor" se encienda.
  2. Presione los " **V** **Λ** " botones de temperatura para la configuración deseada de calentamiento.
- 
- MODO SECO:** **En este modo usted no necesita usar la mangueras adaptadora, PERO el agua recogida debe ser descargada. Ver la Sección de Drenaje.**
1. Presione el botón de MODO hasta que el indicador "Seco" se encienda.
  2. El ventilador correrá a baja velocidad y el indicador mostrará la temperatura del cuarto.
  3. Mantenga las puertas y ventanas cerradas para un mejor efecto.
- 
- MODO AUTOMÁTICO:** **Siempre tenga la mangueras adherida en este modo.**
- Cuando usted coloque el acondicionador de aire en modo AUTOMÁTICO, este automáticamente seleccionara enfriamiento, calentamiento (no es aplicable para modelos de solo enfriamiento), u operación del ventilador solamente dependiendo que temperatura usted ha seleccionado y la temperatura del cuarto. El acondicionador de aire controlará la temperatura del cuarto automáticamente alrededor de la temperatura fijada por usted. En el modo AUTOMATICO, usted no puede seleccionar la velocidad del ventilador.
- 
- MODO VENTILADOR:** **En este modo no es necesario usar la mangueras o la manguera de drenaje.**
1. Presione el botón de MODO hasta que el indicador "Ventilador" se encienda.
  2. Presione el botón de VENTILADOR para escoger la velocidad del ventilador deseada.
  3. El ventilador correrá a la velocidad seleccionada y el indicador mostrará la temperatura del cuarto.
- 
- OPERACIÓN DEL TEMPORIZADOR:**
- Usted puede fijar ambos parada demorada y arranque demorado mientras la unidad se encuentra en posición PRENDIDO o en posición APAGADP.
- Cuando la unidad está en posición PRENDIDO, primero presione el botón del TEMPORIZADOR para ir a la configuración de parada demorada, luego la luz de "temporizador apagado" se encenderá, toque o sujete la flecha HACIA ARRIBA ( **Λ** ) o la flecha HACIA ABAJO ( **V** ) para cambiar el temporizador de parada demorada en incrementos de 0.5 horas hasta 10 horas, luego incrementos de 1 hora hasta 24 horas. Luego presione el botón del TEMPORIZADOR para confirmar la configuración (el control confirmará la configuración automáticamente después de 5 segundos) y luego ir a la configuración de arranque demorado. Use el mismo modo explicado arriba para ajustar en tiempo de arranque demorado. Si usted no necesita ajustar el arranque demorado, presione de nuevo el botón del TEMPORIZADOR para salir. Después de 5 segundos, el control cambiará automáticamente el indicador a la temperatura indicada previamente. Si usted desea verificar el tiempo restante, presione el botón del TEMPORIZADOR. La operación en encendido programado seleccionará automáticamente modo, temperatura, y velocidad del ventilador a la última operación que usted fijó.
- Cuando la unidad está en la posición APAGADO, presione el botón del TEMPORIZADOR que irá primero a la configuración de arranque demorado, luego la luz de "temporizador encendido" se iluminará, fije el arranque demorado y la parada demorada de la misma manera que arriba.
- Para cancelar la configuración del temporizador, simplemente toque los botones ( **Λ** ) o ( **V** ) para cambiar el tiempo a 0.0
- 
- OPERACIÓN DORMIDO:**
- En este modo la temperatura seleccionada se incrementará en 1 °C 30 minutos después de seleccionarlo. La temperatura se volverá a incrementar después otros 1 °C tras otros 30 minutos adicionales. Esta nueva temperatura se mantendrá durante 7 horas antes de volver a la configuración de temperatura originalmente seleccionada. Esto finaliza el modo "Sueño" y el equipo volverá a funcionar tal y como fue configurado originalmente. El modo "Sueño" puede cancelarse en cualquier momento durante la operación con sólo oprimir de nuevo el botón "Sueño".

**Atención:** Esta característica no está disponible bajo los modos VENTILADOR y SECO.

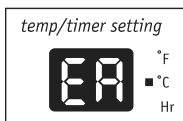
# Instrucciones de operación

## Instrucciones de operación (continuación)

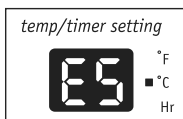
**OPERACIÓN OSCILATORIA:** Cuando encienda la unidad las persianas oscilarán y se detendrán a un determinado ángulo. Usted puede presionar el botón de OSCILACIÓN para dejar que las persianas oscilen automáticamente. Presione el botón de OSCILACIÓN de nuevo mientras usted desee que las persianas paren a un ángulo deseado.

**FUNCIÓN DE COMPROBACIÓN DEL FILTRO:** Esta función es un recordatorio para limpiar el filtro de aire (vea Cuidados y limpieza) para conseguir un rendimiento más eficiente. El LED (luz) que está sobre el botón "Filtro" se encenderá. El LED (luz) se iluminará después de 250 horas de operación. Para reestablecer después de limpiar el filtro, oprima el botón "Filter"/ (Filtro) y la luz se apagará.

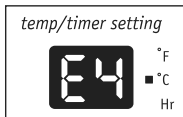
### CÓDIGOS DE ERROR:



Si la pantalla muestra "EA", un sensor de la temperatura de la estancia está fallando. Contacte con su centro de servicio autorizado por Frigidaire.



Si la pantalla muestra "ES", un sensor de temperatura del evaporador está fallando. Contacte con su Centro de Servicio Autorizado por Frigidaire.



Si la pantalla muestra "E4", el panel indicador de comunicación está fallando. Contacte con su Centro de Servicio Autorizado por Frigidaire.



Si la pantalla muestra "P1", bandeja de fondo está llena. Cuidadosamente mueva la unidad a un sitio para el drenado, remueva el conector de drenaje del fondo y deje que el agua se drene. Reinicie la máquina hasta que el símbolo "P1" desaparezca. Si el error se repite llame para servicio.

### DRENAJE:

Durante el modo dehumidificador necesitará una manguera de jardín (se vende por separado) para drenar la condensación de la unidad.

Quite el tapón de goma del conector de la manguera, luego atornille una manguera de jardín al conector, como se indica en la fig 23.

La manguera luego podrá:

- A. Descargar en un drenaje más bajo que la unidad.
- B. Estar conectada a una bomba de condensación (se vende por separado).

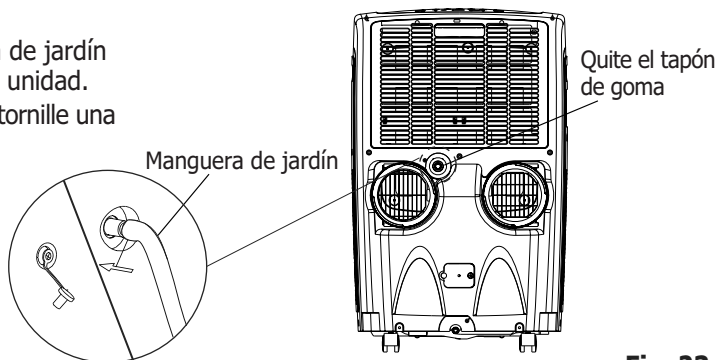


Fig. 23

### CONTROL REMOTO DE BODEGA:

La puerta a un lado de la unidad es para colocar el control remoto, para abrir presiónelo como se muestra en la Fig. 24, para cerrar simplemente presiónalo hacia su posición.

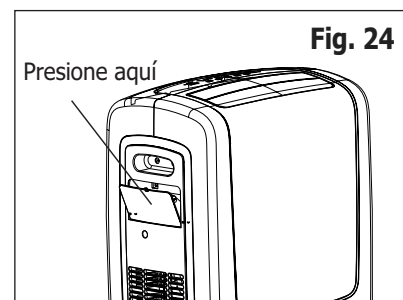


Fig. 24

## Instrucciones de operación (continuación)

### ALMACENAMIENTO DE LA MANGUERA:

Cuando no se utilice la unidad, las mangueras podrían almacenarse según los siguientes pasos:

1. Retire los ensambles de las mangueras de la unidad y el equipo del dispositivo deslizante de la ventana.
2. Retire el adaptador A de los ensambles de las mangueras.
3. Deslice el adaptador A en la unidad.
4. Corte las mangueras a su tamaño original, y ponga los equipos del dispositivo deslizante de la ventana (manguera y adaptador B) en los receptáculos de la manguera, como se muestra en la fig.25.

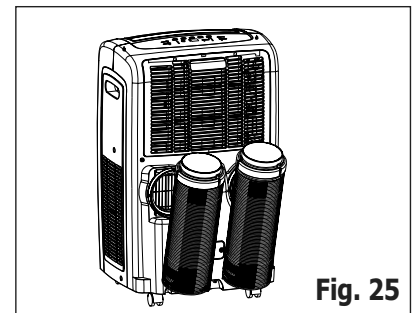


Fig. 25

### INFORMACIÓN ADICIONAL QUE DEBE CONOCER

Ahora que ya domina los procedimientos de operación, aquí tiene más funciones en su control con las que debería estar familiarizado.

- El circuito de "Refrigeración" tiene un arranque retardado automático por 3 minutos si la unidad se apaga y enciende demasiado rápidamente. Esto evita el sobrecalentamiento del compresor y la posible rotura del cortacorrientes. El ventilador continuará funcionando durante este tiempo.
- El control mantendrá la temperatura configurada en un margen de 1 °C, entre 17 °C y 30 °C (62 °F y 86 °F).
- El panel de control es capaz de mostrar temperaturas en grados Fahrenheit o Celsius. Para convertir desde uno al otro y de regreso, presione y sujete los botones "TEMP" de Arriba (▲) y de Abajo (▼) juntos por 3 segundos.
- Existe un retardo de 2 segundos hasta que el compresor se apaga cuando selecciona las funciones SÓLO VENTILADOR/CALOR. Esto es para cubrir la posibilidad de que se haya seleccionado sólo de paso hacia otro modo.
- Después de una caída general de corriente, la unidad mantendrá memorizada la última configuración y se restaurará a la misma una vez la corriente sea restaurada.

## CUIDADOS Y LIMPIEZA

Limpie de tanto en tanto su aparato de aire acondicionado de forma que se mantenga como nuevo. **Asegúrese de desconectar el equipo de la corriente antes de limpiarlo para evitar incendios y choques eléctricos.**

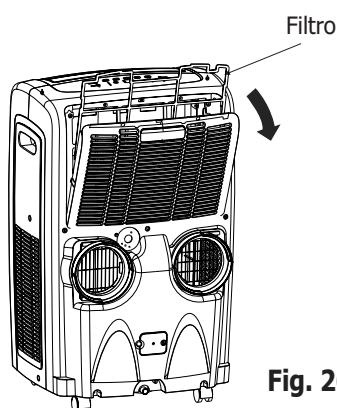


Fig. 26

### Limpieza del filtro de aire

- La unidad tiene un filtro. Tome la etiqueta del panel superior y retire el filtro que está detrás de la rejilla del panel posterior (Fig.26).
- Lave el filtro usando jabón líquido y agua templada. Aclare el filtro cuidadosamente. Sacuda suavemente el exceso de agua del filtro. Asegúrese de que el filtro está completamente seco antes de volverlo a colocarlo.
- Como alternativa a lavarlo, puede limpiar el filtro con una aspiradora.

### Limpieza de la carcasa

- Asegúrese de desconectar el equipo de la corriente antes de limpiarlo para evitar incendios y choques eléctricos. La carcasa y el frontal pueden sacudirse con un paño sin aceites o lavarse con un paño humedecido en una solución de agua tibia y jabón líquido suave. Aclare cuidadosamente y seque.
- Nunca utilice limpiadores duros, ni cera o pulidores en el frontal de la carcasa.
- Asegúrese de escurrir el exceso de agua del paño antes de limpiar alrededor de los controles. El exceso de agua en los controles o su alrededor puede causar daños al aparato.

### Almacenamiento en Invierno

Si planea almacenar el aparato de aire acondicionado durante el invierno, cúbralo con plástico o devuélvalo al embalaje original.

# Antes de llamar

Antes de llamar al servicio técnico, revise esta lista. Puede ahorrarle tiempo y costos. Esta lista incluye problemas comunes que no son consecuencia de un trabajo o materiales defectuosos en el equipo.

## SUCESO

## SOLUCIÓN

### El aparato no opera.

El enchufe está desconectado. Afiance firmemente el enchufe en el tomacorrientes.

El dispositivo cortacorriente del enchufe ha saltado. Oprima el botón RESET.

El fusible o el diferencial del circuito eléctrico doméstico han saltado. Reemplace el fusible por uno retardante o restablezca el diferencial.

El control está APAGADO. ENCIENDA el control y realice la configuración deseada.

El P1 aparece en la ventana indicadora. El agua de drenaje es descrita en la Sección de Drenaje.

Apague el modo de Calentamiento. Cuando la salida de aire se calienta en exceso, automática de calentamiento arranca. Remueva cualquier bloqueo y permita que el electrodoméstico se enfríe. Si la función de calefacción no puede ser reiniciada luego de enfriarse, el fusible termal puede abrir el circuito de la calefacción, si es así llame al servicio.

La temperatura del cuarto es menor que la temperatura fijada (Modo de Enfriamiento). Encere la temperatura.

La temperatura del cuarto es mayor que la temperatura fijada (Modo de Calentamiento). Encere la temperatura.

### El aire que sale del equipo no está suficientemente frío.

La temperatura de la estancia está por debajo de 16°C (60°F). No podrá enfriarse la estancia hasta que la temperatura se eleve por encima de 16°C (60°F).

Configure una temperatura más baja.

El compresor se apagó al cambiar de modo. Espere aproximadamente por 3 minutos y escuche cuándo el compresor se reinicia si está en el modo COOL (frío).

### El aparato de aire acondicionado está enfriando, pero la estancia continúa demasiado caliente - se está formando hielo en el circuito refrigerante de detrás del frontal decorativo

La temperatura en el exterior es inferior a 16°C (60°F). Para descongelar el circuito refrigerante, establezca el modo FAN ONLY (sólo ventilador).

El filtro de aire puede estar sucio. Limpie el filtro. Consulte la sección 'Cuidados y limpieza'. Para descongelar, establezca el modo FAN ONLY (sólo ventilador).

La temperatura está establecida demasiado baja para la noche. Para descongelar el circuito, establezca el modo FAN ONLY (sólo ventilador). Después, seleccione una temperatura más alta.

Conductos no está conectado o está bloqueado. Ver la sección INSTALACIÓN DE LAS MANGUERAS.

### El aparato de aire acondicionado está enfriando, pero la estancia continúa demasiado caliente - NO se forma hielo en el circuito refrigerante de detrás del frontal decorativo.

Filtro de aire sucio - flujo de aire restringido. Limpie el filtro de aire. Consulte la sección 'Cuidados y limpieza'.

La temperatura está demasiado alta. Seleccione una temperatura más baja.

Las palas de dirección de aire están mal posicionadas. Posicione las palas para conseguir una mejor distribución de aire.

El frontal del equipo está bloqueado por cortinas, persianas, muebles, etc. - que restringen el flujo de aire. Remueva el bloqueo de delante del equipo.

Puertas, ventanas, ventilaciones, etc. están abiertas - el aire frío se escapa. Cierre todas las puertas, ventanas, ventilaciones, etc.

El equipo acaba de ser encendido en una estancia cálida. Conceda algo más de tiempo para remover el calor "almacenado" en paredes, techos, suelos y muebles.

### El aparato de aire acondicionado se enciende y apaga rápidamente.

Filtro de aire sucio - flujo de aire restringido. Limpie el filtro.

La temperatura exterior es extremadamente cálida. Establezca el ventilador en una velocidad más alta para conseguir que el aire circule más rápidamente por el circuito refrigerador.

### Se escuchan ruidos cuando el equipo está operando.

Suena el movimiento del aire. Esto es normal. Si está muy fuerte, ajuste el FAN (ventilador) a una velocidad más baja.

Vibración de un piso no nivelado. Mueva o apoye el electrodoméstico correctamente sobre una superficie nivelada.

### Estancia demasiado fría.

La temperatura está demasiado baja. Seleccione una temperatura más alta.

### Cuarto Muy Caliente.

La temperatura está demasiado alta. Seleccione una temperatura más baja.

**Si estas soluciones no le sirven, llame al servicio técnico de Frigidaire al 1-800-265-8352.**

# Garantía principal del aparato

Su electrodoméstico está cubierto con una garantía limitada por un año y una garantía limitada de 2-5 años sobre el sistema sellado (el compresor, condensador, evaporador y tubería). Durante un año a partir de la fecha original de compra, Electrolux cubrirá todos los costos de reparación o reemplazo de cualquier pieza de éste electrodoméstico que se encuentren defectuosas en materiales o mano de obra cuando el electrodoméstico se instala, utiliza y mantiene de acuerdo con las instrucciones proporcionadas. Los años del segundo al quinto año desde la fecha de compra original, Electrolux reparar o reemplazar cualquier parte en el Sistema de Refrigeración Sellado (compresor, condensador, evaporador y tuberías) que demuestre estar defectuosa en materiales o mano de obra. En los años 2-5, el consumidor será responsable por los costos de diagnóstico, trabajo y piezas como también por los gastos de extracción, transporte y reinstalación en los que se incurra durante el servicio de los componentes que no cubra la garantía de 5 años del sistema de refrigeración sellado.

## Exclusiones Esta garantía no cubre lo siguiente:

1. Productos a los que se les quitaron o alteraron los números de serie originales o que no pueden determinarse con facilidad.
2. Productos que hayan sido transferidos del dueño original a un tercero o que no se encuentren en los EE.UU. o en Canadá.
3. Óxido en el interior o exterior de la unidad.
4. Los productos comprados "previamente usados o productos de muestra" no están cubiertos por esta garantía.
5. Pérdida de alimentos por fallas del refrigerador o congelador.
6. Productos utilizados para fines comerciales.
7. Las llamadas de servicio que no involucren el funcionamiento defectuoso ni los defectos de materiales o de mano de obra, o para electrodomésticos que no sean utilizados para uso normal del hogar o de acuerdo con las instrucciones proporcionadas.
8. Llamadas de servicio para corregir errores de instalación del electrodoméstico o para instruirlo sobre el uso del mismo.
9. Gastos para facilitar el acceso al electrodoméstico para el servicio, tales como la remoción de molduras, armarios, estantes, etc. que no eran parte del electrodoméstico cuando se envió de la fábrica.
10. Llamadas de servicio para reparar o reemplazar bombillas, filtros de aire, filtros de agua, otros consumibles, perillas, manijas u otras piezas decorativas.
11. Costos adicionales que incluyen, sin limitarse, cualquier llamada de servicio fuera de las horas de oficina, durante los fines de semana o días feriados, peajes, pasajes de transporte o millaje/kilometraje para llamadas de servicio en áreas remotas, incluyendo el estado de Alaska.
12. Daños al acabado del electrodoméstico o al hogar que hayan ocurrido durante la instalación, incluyendo, sin limitarse, los armarios, paredes, etc.
13. Daños causados por: servicio realizado por compañías de servicio no autorizadas, el uso de piezas que no sean piezas genuinas Electrolux o piezas obtenidas de personas que no pertenezcan a compañías de servicio autorizado, o causas externas como abuso, mal uso, suministro eléctrico inadecuado, accidentes, incendios, hechos fortuitos o desastres naturales.

## RENUNCIA DE RESPONSABILIDAD DE GARANTÍAS IMPLÍCITAS; LIMITACIÓN DE ACCIONES LEGALES

LA ÚNICA Y EXCLUSIVA OPCIÓN DEL CLIENTE BAJO ESTA GARANTÍA LIMITADA ES LA REPARACIÓN O REEMPLAZO DEL PRODUCTO SEGÚN SE INDICA. LOS RECLAMOS BASADOS EN GARANTÍAS IMPLÍCITAS, INCLUYENDO LAS GARANTÍAS DE COMERCIALIZACIÓN O APTITUD DEL PRODUCTO PARA UN PROPÓSITO ESPECÍFICO, ESTÁN LIMITADOS A UN AÑO O AL PERÍODO MÍNIMO PERMITIDO POR LEY, PERO NUNCA MENOS DE UN AÑO. ELECTROLUX NO SERÁ RESPONSABLE POR DAÑOS CONSECUENTES O INCIDENTALES COMO POR EJEMPLO DAÑOS A LA PROPIEDAD Y GASTOS INCIDENTALES OCASIONADOS POR EL INCUMPLIMIENTO DE ESTA GARANTÍA ESCRITA O DE CUALQUIER GARANTÍA IMPLÍCITA. ALGUNOS ESTADOS Y PROVINCIAS NO PERMITEN LA EXCLUSIÓN O LIMITACIÓN DE DAÑOS INCIDENTALES O CONSECUENTES O LIMITACIONES EN LA DURACIÓN DE LAS GARANTÍAS IMPLÍCITAS, DE MANERA QUE PUEDE QUE ESTAS LIMITACIONES O EXCLUSIONES NO SE APLIQUEN EN SU CASO. ESTA GARANTÍA ESCRITA LE OTORGA DERECHOS LEGALES ESPECÍFICOS. ESO POSIBLE QUE TAMBIÉN TENGA OTROS DERECHOS QUE VARÍAN DE UN ESTADO A OTRO.

## Si tiene que solicitar servicio técnico

Guarde su recibo, el comprobante de entrega o cualquier otro registro de pago adecuado para establecer el período de la garantía si llegara a requerir servicio. Si se realiza la reparación, le conviene obtener y conservar todos los recibos. El servicio realizado bajo esta garantía debe ser obtenido a través de Electrolux utilizando las direcciones o números que se indican abajo.

Esta garantía sólo se aplica en los Estados Unidos y Canadá. En los EE.UU., su electrodoméstico está garantizado por Electrolux Major Appliances North America, una división de Electrolux Home Products, Inc. En Canadá, su electrodoméstico está garantizado por Electrolux Canada Corp. Electrolux no autoriza a ninguna persona a cambiar o agregar ninguna obligación bajo esta garantía. Nuestras obligaciones de reparación y piezas bajo esta garantía deben ser realizadas por Electrolux o compañía de servicio autorizado. Las especificaciones o características del producto según se describen o ilustran están sujetas a cambio sin previo aviso.

## EE. UU.

1.800.944.9044

Electrolux Major Appliances  
North America  
P.O. Box 212378  
Augusta, GA 30907



Electrolux

## Canadá

1.800.265.8352

Electrolux Canada Corp.  
5855 Terry Fox Way  
Mississauga, Ontario, Canada  
L5V 3E4