

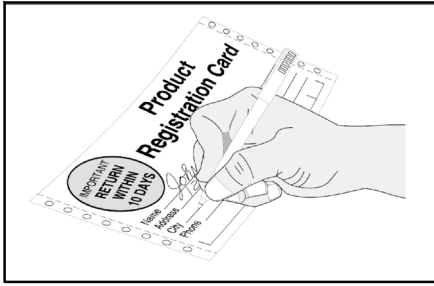


# CONGELADOR HORIZONTAL COMERCIAL CONGELADOR DE HELADO

## TABLA DE CONTENIDO

Registro del producto .....	2
Instrucciones importantes de seguridad .....	2
Información eléctrica .....	3
Instalación y ajuste inicial .....	3
Encendido del electrodoméstico .....	4
Características .....	4
Mantenimiento de rutina .....	5
Medidas de conservación de energía .....	6
Guía de localización y solución de averías .....	7
Diagrama de cableado .....	9
Garantía .....	10

## Registro del producto



Estas instrucciones incluyen información proporcionada con el fin de asegurarle al usuario una instalación, funcionamiento y servicio correctos. Antes de intentar realizar la instalación, ajuste o mantenimiento, asegúrese de:

- Haber leído y comprendido completamente las instrucciones.
- Tener todas las herramientas requeridas y el entrenamiento necesario para utilizarlas.
- Haber cumplido con todas las restricciones de instalación y uso y esté familiarizado con las funciones y el funcionamiento de la unidad.
- Seguir todas las instrucciones exactamente como se indica.

Todos los ajustes, medidas, recomendaciones y procedimientos son importantes. Evite realizar sustituciones o aproximaciones. La manipulación, instalación, ajuste o servicio inadecuados realizados por cualquier persona que no sea un técnico calificado puede anular los posibles reclamos de garantía futuros y causar daños a la unidad y/o causar lesiones al operador y/o a otras personas.

### Registre su modelo y números de serie

Registre los números de modelo y de serie de este electrodoméstico en el espacio que se proporciona a continuación (la placa de serie está ubicada en la pared exterior izquierda del congelador).

N.º de modelo \_\_\_\_\_

N.º de serie \_\_\_\_\_

Fecha de instalación \_\_\_\_\_

Fecha de compra \_\_\_\_\_

Fecha de inicio \_\_\_\_\_

Número de teléfono para obtener servicio \_\_\_\_\_

### Registre su producto

La **TARJETA DE REGISTRO DEL PRODUCTO** dirigida a sí mismo, debe ser llenada en su totalidad, firmada y enviada a la dirección proporcionada.

## Instrucciones importantes sobre seguridad

Lea todas las instrucciones antes de usar este electrodoméstico.

### **ADVERTENCIA** Para su seguridad

No almacene ni utilice gasolina ni otros líquidos o vapores inflamables cerca de éste o cualquier otro electrodoméstico. Lea las etiquetas del producto sobre la inflamabilidad y otros peligros.

### **ADVERTENCIA** Seguridad de los niños

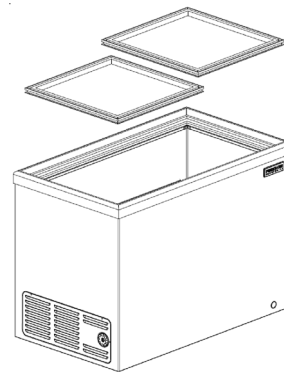
- Destruya inmediatamente la caja de cartón, las bolsas de plástico y cualquier otro material de empaque exterior después de que el electrodoméstico sea desempacado. Los niños nunca deben jugar con estos artículos. Las cajas de cartón cubiertas con alfombras, colchas, hojas de plástico o envolturas elastizadas y cualquier otro material de empaque pueden convertirse en cámaras herméticas y causar asfixia rápidamente.
- Un niño podría asfixiarse si entra en el electrodoméstico para esconderse o para jugar. Retire la puerta/tapa del electrodoméstico cuando no esté en uso, incluso si piensa deshacerse del electrodoméstico. Muchas comunidades cuentan con leyes que lo obligan a tomar esta precaución de seguridad.

### Eliminación adecuada del congelador

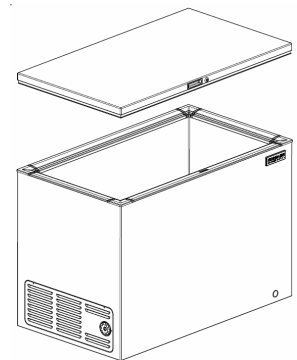
#### **ADVERTENCIA** Riesgo de atrapamiento de niños.

El atrapamiento y asfixia de niños no son problemas del pasado. Los refrigeradores o congeladores desechados o abandonados todavía son peligrosos — incluso si se dejan abandonados “sólo por algunos días”. Si se va a deshacer de su refrigerador o congelador usado, siga las instrucciones a continuación para ayudar a prevenir accidentes:

- Retire la tapa.
- Solicite a un técnico calificado que retire el refrigerante.



CONGELADOR DE HELADO



CONGELADOR HORIZONTAL

## **⚠ ADVERTENCIA** Información Eléctrica

Se deben seguir estas instrucciones para asegurarse de que los mecanismos de seguridad diseñados para este electrodoméstico funcionen correctamente.

**⚠ ADVERTENCIA** Evite el peligro de incendio o de descarga eléctrica. No use un cordón de extensión ni un adaptador. No retire ninguna clavija del cordón eléctrico.

Tomacorriente con puesta a tierra

**Bajo ninguna circunstancia debe cortar, quitar o evitar la clavija de conexión a tierra de este enchufe.**

Cordón eléctrico de 3 clavijas con puesta a tierra

- **Consulte la placa de serie para obtener la información eléctrica correcta.** El cordón eléctrico está equipado con un enchufe de tres clavijas con puesta a tierra para su protección contra riesgos de choque eléctrico. El mismo debe ser enchufado directamente a un tomacorriente dedicado de tres alvéolos con puesta a tierra protegido por un fusible de acción retardada o disyuntor de 15 amp. El tomacorriente debe ser instalado de acuerdo con los códigos y reglamentos locales. Consulte a un electricista calificado. **NO SE RECOMIENDA** el uso de tomacorrientes con interruptores de falla de conexión a tierra (GFCI). **NO USE UN CORDÓN DE EXTENSIÓN NI UN ADAPTADOR.**
- Si el voltaje varía en un 10 por ciento o más, el electrodoméstico puede verse afectado. Si el electrodoméstico funciona con energía insuficiente se puede dañar el motor. Este daño no está cubierto por la garantía. Si sospecha que el voltaje del suministro es demasiado alto o bajo, consulte a su compañía eléctrica para que realicen pruebas.
- No enchufe el electrodoméstico a un tomacorriente controlado por un interruptor de pared o por un interruptor de cordón para evitar que el refrigerador sea apagado accidentalmente.
- **NO** presione, anude o doble el cordón eléctrico de ninguna manera.

## **⚠ ADVERTENCIA** Precauciones adicionales

- **NUNCA** desenchufe el electrodoméstico tirando del cordón eléctrico. Siempre sostenga firmemente el enchufe y tire derecho hacia afuera.
- Para evitar choques eléctricos, desenchufe el electrodoméstico antes de limpiarlo.

**NOTA:** Si gira el control a la posición "OFF" (apagado), se apagará el compresor, pero no desconectará la corriente a otros componentes eléctricos.

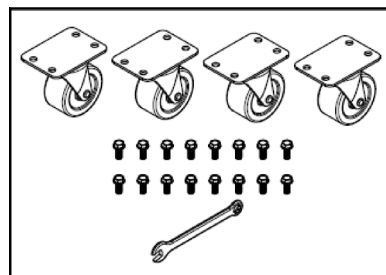
## Instalación y ajuste inicial

### Inspección en busca de daños

Inspeccione por debajo del gabinete y el empaque en busca de daños como los que puede causar un montacargas. Si encuentra daños ocultos después de desempacar el producto, llame inmediatamente a la empresa de transporte y solicite una inspección. Conserve todos los materiales de empaque y las cajas de transporte hasta que la inspección haya terminado.

### Desempaque e instalación

- Usando un cortador de cajas con hoja corta y afilada, corte a lo largo del perímetro de la caja de cartón como se indica.
- Levante la caja para retirarla del producto.
- Retire el paquete que contiene las ruedas de la unidad. Este paquete contiene las siguientes piezas:
  - Una (1) llave
  - Dieciseis (16) tornillos
  - Cuatro (4) ruedas



### Ruedas

- Con la ayuda de otra persona, incline la unidad hasta que quede recostada sobre su parte trasera. Tenga cuidado de proteger la parte trasera contra rayones durante este proceso.
- Usando la llave provista y los dieciseis (16) tornillos, instale las cuatro (4) ruedas en los agujeros en la parte inferior de la unidad. Apriete bien los tornillos.
- Con la ayuda de otra persona, vuelva a colocar la unidad en posición vertical sobre las ruedas.
- Para evitar movimientos indeseados, bloquee las ruedas una vez que la unidad esté en su ubicación final.

### Colocación del electrodoméstico

Deje un espacio de tres (3) pulgadas (7,62 cm) en todos los lados y en la parte trasera del gabinete para asegurar la circulación adecuada del aire. Elija un lugar que esté cerca de un tomacorriente con conexión a tierra. Para un funcionamiento más eficiente, el electrodoméstico debe ser ubicado donde las temperaturas ambiente no excedan los 110°F (43°C). El electrodoméstico no debe ser utilizado a temperaturas menores de 32°F (0°C). No se recomienda el uso de calentadores adicionales para compresores.

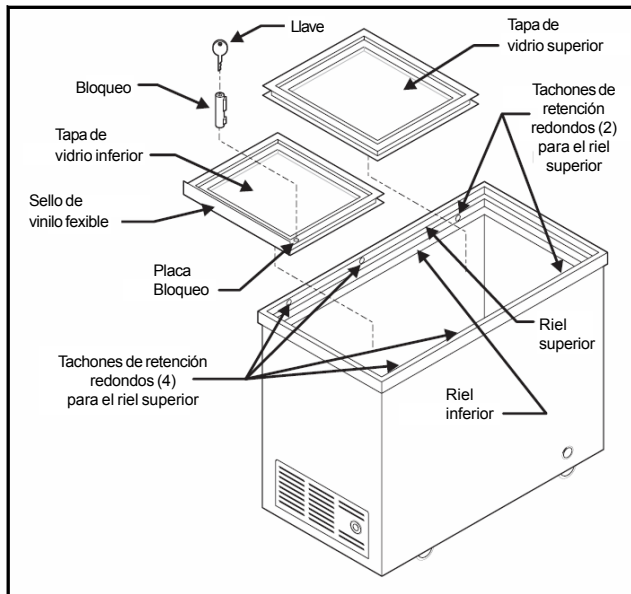
### Aislamiento

El espacio de aislamiento en el gabinete está sellado para mantener la mejor eficiencia. Los agujeros taladrados en el gabinete puede destruir ese sello y dañar el cableado eléctrico ubicado en el espacio de aislamiento.

**LOS DAÑOS CAUSADOS AL CABLEADO O AL AISLAMIENTO POR TALADRADO ANULARÁN LA GARANTÍA.**

## Tapa de vidrio (modelos con tapa de vidrio)

- Hay dos (2) tapas de vidrio, una pequeña que cabe en el riel inferior del congelador de helado y una más grande que cabe en el riel superior. El riel inferior tiene dos (2) tachones redondos de retención y el riel superior tiene cuatro (4).
- Instale el vidrio inferior primero. Nuevamente, el vidrio inferior es el más pequeño de los dos. Esta pieza tiene una junta flexible de vinilo y una placa de bloqueo. La junta flexible debe estar orientada hacia arriba y colocada en el extremo alejado de los dos tachones redondos de retención. Coloque el panel en el centro y deslícelo sobre el riel inferior hasta que quede asegurado debajo de los dos tachones de retención.
- Coloque el panel superior de vidrio sobre el panel inferior de vidrio que ya está instalado. Deslícelo sobre la tapa inferior hasta que pase por la junta flexible. Notará cierta resistencia con la junta de la tapa inferior. Deslice el panel superior debajo de los cuatro tachones en el riel superior del marco.
- Cuando se instala correctamente, la junta flexible de vinilo forma un sello hermético entre las dos tapas de vidrio.



## Encendido del electrodoméstico

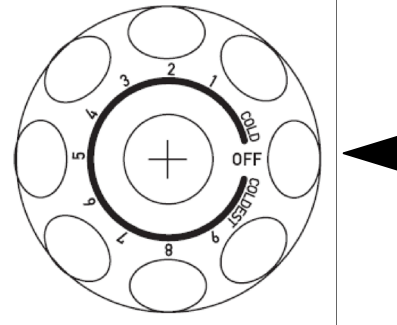
Una vez que el electrodoméstico haya sido colocado en su ubicación permanente y se haya proporcionado el suministro eléctrico y puesta a tierra adecuados, verifique o complete lo siguiente:

### Período de enfriamiento

Para un almacenamiento seguro de los alimentos, espere 24 horas hasta que el electrodoméstico se enfríe completamente antes de colocar alimentos en su interior. El electrodoméstico funcionará continuamente durante las primeras horas. No coloque alimentos en el electrodoméstico sino hasta después de las primeras 24 horas de funcionamiento.

### Ajuste del termostato

El electrodoméstico es enviado de la fábrica con un termostato ajustado aproximadamente en el punto medio del rango de funcionamiento. Puede reducir o aumentar la temperatura después de que el electrodoméstico haya funcionado durante al menos 8 horas. Espere por lo menos 8 horas hasta que la temperatura se estabilice antes de ajustar el termostato.



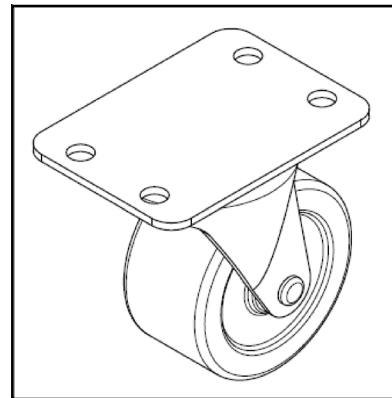
## Características

### Iluminación interior (algunos modelos de congelador horizontal)

La luz se enciende automáticamente cuando se abre la tapa. Para reemplazar la bombilla, gire el control de temperatura a la posición "OFF" (apagado) y **DESENCHUFE EL CORDÓN ELÉCTRICO**. Reemplace la bombilla usada con una bombilla del mismo tipo y potencia.

### Cuatro (4) ruedas libres

El congelador incluye cuatro (4) ruedas libres. Las ruedas permiten que el electrodoméstico sea movido con facilidad. Consulte la sección de instalación y ajuste inicial para obtener instrucciones sobre la instalación de las ruedas.



### Cesta de calidad comercial

La cesta certificada por la NSF ayuda a organizar artículos con formas irregulares. Para alcanzar otros paquetes en el congelador, deslice la cesta hacia un lado o sáquela del congelador.

### Seguro

Este seguro fija bien la tapa para asegurar que el alimento almacenado en el interior esté seguro. Para activar o desactivar el seguro, inserte la llave y gírela. La llave se sale del seguro una vez que se haya girado.

## Control de temperatura ajustable

El control de termostato ajustable está ubicado en la pared exterior izquierda de la unidad.

## Termómetro interno

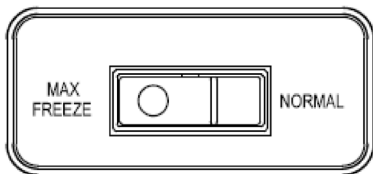
El electrodoméstico incluye un termómetro certificado por la **NSF** para mostrar la temperatura interna. El termómetro está fijado al panel interior de la tapa en los congeladores horizontales comerciales y en la cesta de alambre en los congeladores de helado.

## Interruptor de congelación máxima (algunos modelos horizontales)

Cuando se activa la opción de congelación máxima, el LED del interruptor se encenderá. Esta opción activa el compresor a tiempo completo y pasa por alto el control del termostato. Esto causa un enfriamiento constante del congelador y proporciona el período de enfriamiento más rápido.

En la mayoría de las condiciones, la opción de congelación máxima mantendrá la temperatura interna del congelador a un nivel inferior al ajuste normal. El ajuste normal puede ser usado para conservar energía cuando no se necesitan tiempos de enfriamiento rápidos o cuando no se requiera mantener la temperatura mas baja.

Para regresar el congelador al modo de funcionamiento normal, mueva el interruptor a la posición normal.



## Mantenimiento de rutina

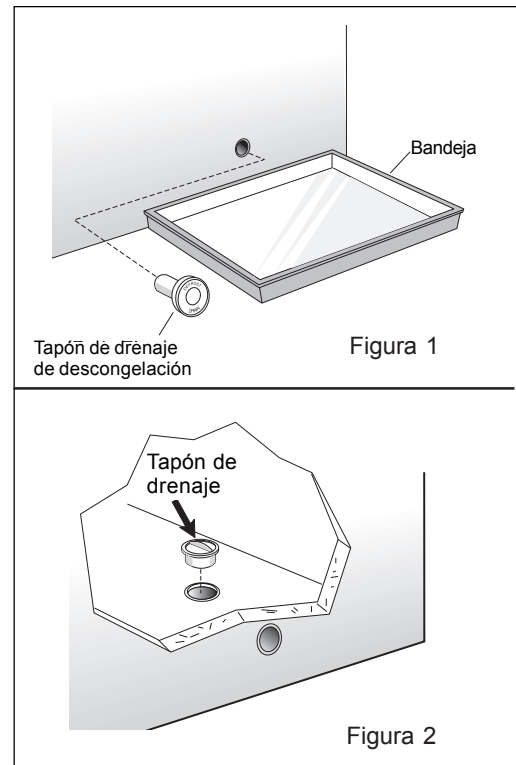
### Períodos entre descongelamientos

Para evitar el descongelamiento frecuente, utilice ocasionalmente un raspador de plástico para remover la escarcha. Raspe tirando del raspador. **NUNCA** use un instrumento de metal para remover la escarcha.

### Descongelamiento

Es importante descongelar y limpiar el congelador cuando se haya acumulado entre 1/4 y 1/2 pulgada (entre 0,64 cm y 1,27 cm) de escarcha. La escarcha tiende a acumularse más rápidamente en la parte superior del congelador por la entrada de aire tibio y húmedo al congelador cuando se abre la tapa. Retire los alimentos y deje la tapa abierta cuando descongele el congelador.

Para usar el drenaje de descongelación, coloque una bandeja plana debajo del agujero de drenaje (Fig. 1). Tire del tapón de drenaje en el interior del congelador y retire el tapón externo del drenaje de descongelación (Fig. 2). El agua de descongelación se drenará. Verifique la bandeja ocasionalmente de manera que el agua no se desborde. Vuelva a colocar los tapones cuando termine la descongelación.



Si la escarcha es suave, retírela usando un raspador de plástico. Si la escarcha está congelada y endurecida, llene ollas hondas con agua caliente y colóquelas en el fondo del congelador. Cierre la tapa del congelador. La escarcha debería suavizarse en aproximadamente 15 minutos. Repita este procedimiento de ser necesario.

## Limpieza

Después de la descongelación, lave las superficies interiores y exteriores del congelador usando una solución de dos (2) cucharadas de bicarbonato de sodio en un (1) litro de agua tibia. Enjuague y seque. Extraiga el exceso de agua de la esponja o paño cuando limpie el área de los controles o cualquier pieza eléctrica.

Lave las piezas removibles usando la solución de bicarbonato de sodio mencionada anteriormente o con detergente suave y agua tibia. Enjuague y seque. **NUNCA** use esponjas metálicas para restregar, cepillos, limpiadores abrasivos o soluciones alcalinas en ninguna superficie. **NO** lave las piezas removibles en un lavavajillas. Vuelva a colocar las piezas removibles y los alimentos en el congelador.

## FALLA ELÉCTRICA

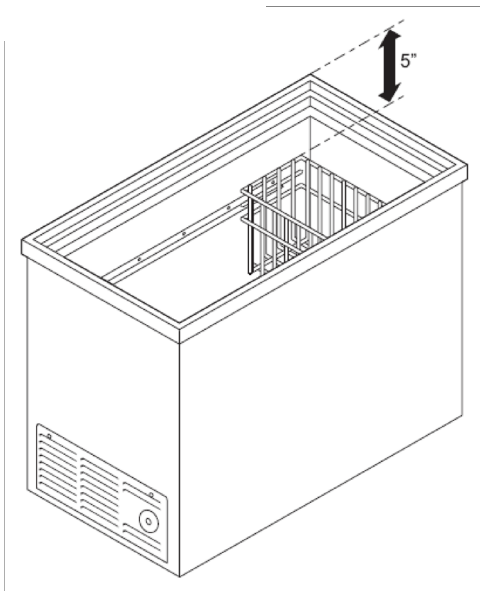
**NO abra la tapa del congelador sin necesidad si el congelador permanece apagado por varias horas.**

Si ocurre una falla eléctrica, coloque siete u ocho libras (3 o 3,5 kilos) de hielo seco en el congelador cada 24 horas. Puede buscar proveedores de hielo seco en las páginas amarillas bajo "hielo seco", "lecherías" o "heladerías". Siempre use guantes y tenga cuidado cuando manipule hielo seco.

## Medidas de conservación de energía

Este electrodoméstico está diseñado para una gran eficiencia utilizando aislamiento de espuma pesada. Sin embargo, hay ciertas cosas que el usuario puede hacer para mantener el electrodoméstico en buenas condiciones de funcionamiento.

- No haga funcionar el electrodoméstico a una temperatura más fría de lo necesario para mantener temperaturas seguras para el almacenamiento de alimentos.
- Asegúrese de que el electrodoméstico esté instalado en un lugar alejado de los rayos directos del sol, conductos de ventilación, etc.
- Mantenga la tapa cerrada excepto para el uso normal. Inspeccione la tapa con frecuencia para asegurarse de que cierre por sí sola y que las juntas estén en buenas condiciones.
- No sobrecargue el gabinete con productos ya que puede interferir con el flujo normal de aire. Vea la ilustración abajo.



- Haga inspeccionar el producto por lo menos cada año por una compañía de servicio calificado para asegurarse de que la carga de refrigerante sea la correcta.
- Este electrodoméstico funciona con mayor eficiencia en un ambiente frío que en uno caliente. Trate de mantener una temperatura ambiente por debajo de 80°F (27°C) y 65% de humedad relativa para una máxima eficiencia.

## Períodos de inactividad y sugerencias para la mudanza

Deje el congelador en funcionamiento durante los períodos de inactividad menores de tres (3) semanas.

### Períodos prolongados de inactividad

Si no se va a utilizar el congelador por algunos meses:

- Retire todos los alimentos del refrigerador y desenchufe el cordón eléctrico.
- Limpie y seque el interior del refrigerador completamente.
- Deje la tapa del congelador levemente abierta (y bloquéela de ser necesario) para evitar la acumulación de olores y de moho.

### Mudanza

Cuando mueva el congelador, siga las siguientes recomendaciones para evitar daños:

- Desconecte el enchufe del cordón eléctrico del tomacorriente.
- Retire los alimentos del congelador, luego descongélelo y límpielo.
- Asegure todos los artículos sueltos como el panel de la base, las cestas y los estantes fijándolos con cinta adhesiva para evitar daños.
- En el vehículo de mudanza, asegure el congelador en posición vertical para evitar movimiento. Además, proteja el exterior del congelador con una frazada o un artículo similar.

<b>GUÍA DE LOCALIZACIÓN Y SOLUCIÓN DE AVERÍAS</b>		
Antes de solicitar servicio, revise esta lista. Puede ahorrarle tiempo y dinero. Esta lista incluye los incidentes más comunes que no son originados por mano de obra o materiales defectuosos en este electrodoméstico.		
<b>PROBLEMA</b>	<b>CAUSA</b>	<b>CORRECCIÓN</b>
<b>FUNCIONAMIENTO DEL CONGELADOR</b>		
El congelador no funciona.	* El congelador está enchufado a un circuito de interruptor de falla de conexión a tierra.	* Use otro circuito. Si no está seguro sobre el tomacorriente, hágalo revisar por un técnico certificado.
	* El control de temperatura está en la posición "OFF" (apagado).	* Vea la sección de ajuste del termostato.
	* Es posible que el congelador no esté enchufado o que el enchufe esté flojo.	* Asegúrese de que el enchufe esté firmemente conectado al tomacorriente.
	* Se quemó un fusible de la casa o se disparó el disyuntor.	* Verifique o reemplace el fusible con un fusible de acción retardada de 15 amp. Restablezca el disyuntor.
	* Interrupción del suministro eléctrico.	* Verifique las luces del hogar. Llame a su compañía eléctrica.
El congelador funciona demasiado o por demasiado tiempo.	* La temperatura de la habitación o del ambiente es caliente.	* Es normal que el congelador funcione más bajo estas condiciones.
	* El congelador fue desconectado recientemente por un período de tiempo.	* Toma 24 horas para que el congelador se enfríe completamente.
	* Se almacenaron grandes cantidades de alimentos tibios o calientes recientemente.	* Los alimentos tibios harán que el congelador funcione más hasta que se alcance la temperatura deseada.
	* La tapa se mantiene abierta demasiado tiempo o se abre con demasiada frecuencia.	* El aire caliente que entra en el congelador lo hace funcionar más. Abra la tapa con menor frecuencia.
	* El control de la temperatura está en un ajuste demasiado bajo.	* Gire la perilla a un ajuste más tibio. Espere varias horas hasta que la temperatura se estabilice.
	* Las juntas del congelador están sucias, gastadas, agrietadas o mal ajustadas.	* Limpie o cambie la junta. Los escapes en el sello de la tapa harán que el congelador funcione más para mantener la temperatura deseada.
	* El interruptor de congelación máxima está encendido.	* Desactive el interruptor de congelación máxima.
La temperatura interna del congelador es demasiado fría.	* El control de la temperatura está en un ajuste demasiado bajo.	* Gire la perilla a un ajuste más tibio. Espere varias horas hasta que la temperatura se estabilice.
	* El interruptor de congelación máxima está encendido.	* Desactive el interruptor de congelación máxima.
La temperatura interna del congelador es demasiado caliente.	* El control de la temperatura está en un ajuste demasiado tibio.	* Gire la perilla a un ajuste más frío. Espere varias horas hasta que la temperatura se estabilice.
	* La tapa se mantiene abierta demasiado tiempo o se abre con demasiada frecuencia.	* El aire caliente que entra en el congelador lo hace funcionar más. Abra la tapa con menor frecuencia.
	* Se almacenaron grandes cantidades de alimentos tibios o calientes recientemente.	* Espere hasta que el congelador haya tenido la oportunidad de alcanzar la temperatura seleccionada.
	* El congelador fue desconectado recientemente por un período de tiempo.	* El congelador requiere 24 horas para enfriarse completamente.
La superficie exterior del congelador está tibia.	* Las paredes externas del congelador pueden estar hasta 30°F (16°C) más calientes que la temperatura ambiente.	* Esto es normal mientras el compresor funciona para transferir el calor desde el interior del gabinete del congelador.
<b>SONIDOS Y RUIDOS</b>		
Niveles de sonido más altos cuando el congelador está encendido.	* Los congeladores modernos han aumentado la capacidad de almacenamiento y la estabilidad de las temperaturas. Estos electrodomésticos requieren compresores de alta capacidad.	* Esto es normal. Cuando el ruido del ambiente es bajo, es posible escuchar el compresor en funcionamiento mientras enfría el interior del refrigerador.
Sonidos más duros cuando se enciende el compresor.	* El congelador funciona a presiones mayores durante el inicio del ciclo de ENCENDIDO.	* Esto es normal. El sonido se estabilizará o desaparecerá a medida que el congelador siga funcionando.
Se escuchan ruidos de golpes o chasquidos cuando se enciende el compresor.	* Las piezas de metal se expanden y contraen al igual que en las tuberías de agua caliente.	* Esto es normal. El sonido se estabilizará o desaparecerá a medida que el congelador siga funcionando.

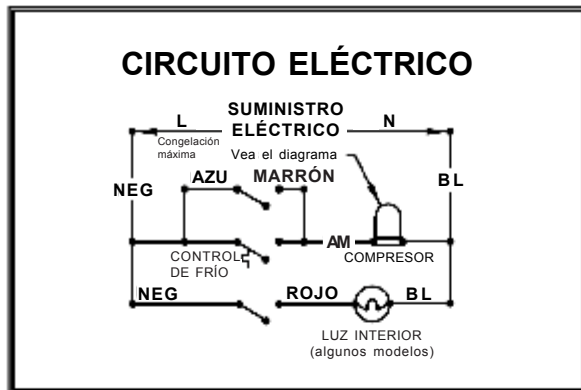
<b>PROBLEMA</b>	<b>CAUSA</b>	<b>CORRECCIÓN</b>
<b>SONIDOS Y RUIDOS (cont.)</b>		
Ruido burbujeante o gorgoteante, como de agua hirviente.	* El refrigerante (usado para enfriar el congelador) circula a través del sistema.	* Esto es normal.
Ruido de vibración o traqueteo.	* El congelador está desnivelado. Se balancea en el piso cuando se mueve levemente.	* Nivele el congelador colocando cuas de madera o metal debajo de parte del congelador.
	* El piso está desnivelado o endeble.	* Asegúrese de que el piso pueda soportar adecuadamente el congelador. Nivele el congelador colocando cuas de madera o metal debajo de parte del congelador.
	* El congelador está haciendo contacto con la pared.	* Vuelva a nivelar el congelador o muévelo levemente.
<b>AGUA HUMEDAD Y ESCARCHA DENTRO DEL CONGELADOR</b>		
Se acumula humedad dentro de las paredes interiores del congelador.	* El clima es cálido y húmedo, lo que aumenta la tasa interna de acumulación de escarcha.	* Esto es normal.
<b>OLORES EN EL CONGELADOR</b>		
Olores en el congelador.	* El interior debe ser limpiado.	* Limpie el interior con una esponja, con agua tibia y con bicarbonato de sodio.
	* Hay alimentos con olores fuertes en el congelador.	* Cubra bien los alimentos.



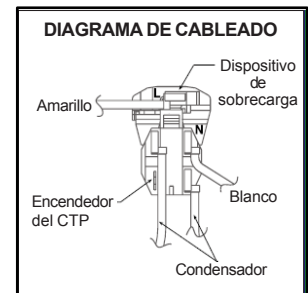
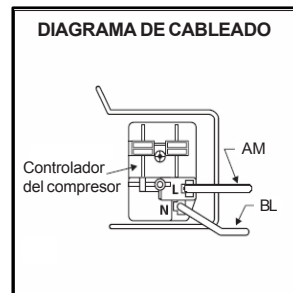
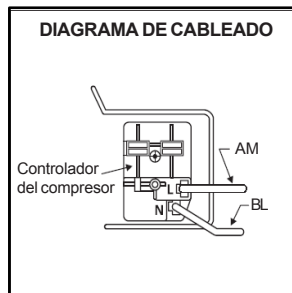
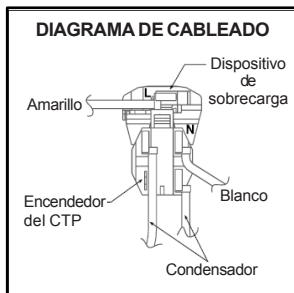
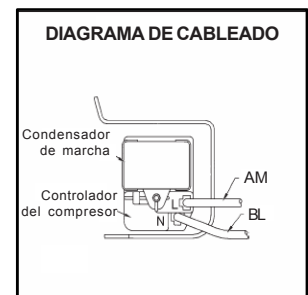
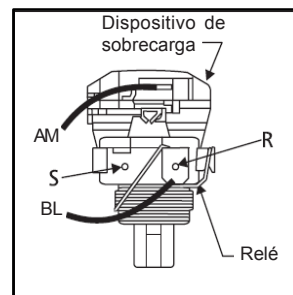
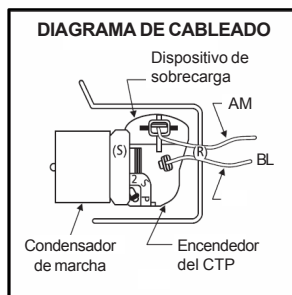
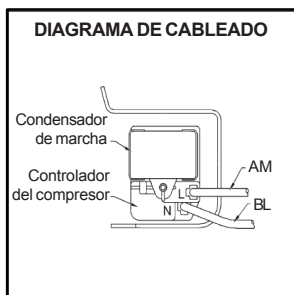
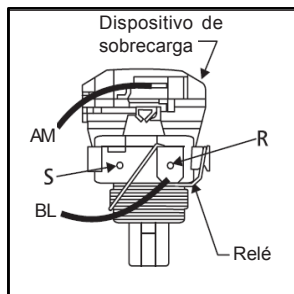
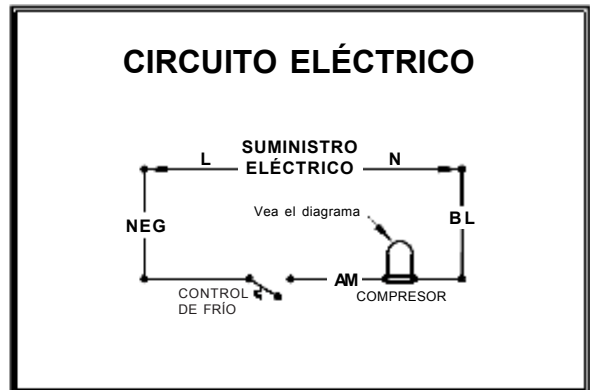
# AVISO IMPORTANTE SOBRE SEGURIDAD

La información proporcionada en este documento está diseñada para ayudar solamente a personal técnico de reparación calificado. El personal que no esté entrenado no debe intentar hacer reparaciones ya que existe el riesgo de sufrir un choque eléctrico. Desconecte el cordón eléctrico antes de realizar servicio.

## MODELOS HORIZONTALES CON TAPA DURA



## MODELOS DE CONGELADORES DE HELADO



## IMPORTANTE

SI SE RETIRA CUALQUIERA DE LOS CABLES VERDES DURANTE EL SERVICIO, LOS MISMOS DEBEN SER REINSTALADOS CORRECTAMENTE Y ASEGURADOS EN SU POSICIÓN INICIAL.

# Información de la garantía de los electrodomésticos comerciales

Su electrodoméstico está cubierto por una garantía limitada de un año. Durante un año a partir de la fecha original de compra, Electrolux cubrirá todos los costos de reparación o reemplazo de cualquier pieza de éste electrodoméstico que se encuentren defectuosas en materiales o mano de obra cuando el electrodoméstico se instala, utiliza y mantiene de acuerdo con las instrucciones proporcionadas.

## Exclusiones

### Esta garantía no cubre lo siguiente:

1. Todos los costos de mano de obra de los productos comerciales de lavandería.
2. Dispositivos de pago para los productos comerciales de lavandería.
3. Los productos con números de serie originales que han sido sacados o alterados o no puedan ser fácilmente determinados.
4. Desgaste normal y deterioramiento gradual.
5. Productos que hayan sido transferidos del dueño original a un tercero o que no se encuentren en los EE.UU. o en Canadá.
6. Óxido en el interior o exterior de la unidad.
7. Productos comprados "como están".
8. Pérdida de alimentos por fallas del refrigerador o congelador.
9. Daños causados en cualquier momento durante el envío.
10. Las llamadas de servicio que no involucren el funcionamiento defectuoso ni los defectos de materiales o de mano de obra, o para electrodomésticos que no hayan sido utilizados de acuerdo con las instrucciones proporcionadas.
11. Llamadas de servicio para corregir errores de instalación del electrodoméstico o para instruirlo sobre el uso del mismo.
12. Los gastos necesarios para hacer accesible el electrodoméstico a fin de repararlo, como por ejemplo la extracción de adornos, alacenas, estanterías, etc., que no formaban parte del electrodoméstico en el momento en que salió de la fábrica.
13. Llamadas de servicio para reparar o reemplazar bombillas, filtros de aire, filtros de agua, otros consumibles, perillas, manijas u otras piezas decorativas.
14. Costos adicionales que incluyen, sin limitarse, cualquier llamada de servicio fuera de las horas de oficina, durante los fines de semana o días feriados, peajes, pasajes de transporte o millaje/kilometraje para llamadas de servicio en áreas remotas, incluyendo el estado de Alaska.
15. Daños al acabado del electrodoméstico o al lugar de uso que hayan ocurrido durante la instalación, incluyendo, sin limitarse, los muros, paredes, etc.
16. Daños causados por: servicio realizado por compañías de servicio no autorizadas, el uso de piezas que no sean piezas genuinas Electrolux o piezas obtenidas de personas que no pertenezcan a compañías de servicio autorizado, o causas externas como abuso, mal uso, suministro eléctrico inadecuado, accidentes, incendios o hechos fortuitos.
17. Costos de mano de obra realizada después de noventa (90) días a partir de la fecha original de compra por reparaciones o reemplazos como se indica aquí para electrodomésticos operados por un concesionario o proveedor en un remolque u otro vehículo motorizado o en ubicaciones varias.

## RENUNCIA DE RESPONSABILIDAD DE GARANTÍAS IMPLÍCITAS; LIMITACIÓN DE ACCIONES LEGALES

LA ÚNICA Y EXCLUSIVA OPCIÓN DEL CLIENTE BAJO ESTA GARANTÍA LIMITADA ES LA REPARACIÓN O REEMPLAZO DEL PRODUCTO SEGÚN SE INDICA. LOS RECLAMOS BASADOS EN GARANTÍAS IMPLÍCITAS, INCLUYENDO LAS GARANTÍAS DE COMERCIALIZACIÓN O APTITUD DEL PRODUCTO PARA UN PROPÓSITO ESPECÍFICO, ESTÁN LIMITADOS A UN AÑO O AL PERÍODO MÍNIMO PERMITIDO POR LEY, PERO NUNCA MENOS DE UN AÑO. ELECTROLUX NO SERÁ RESPONSABLE POR DAÑOS CONSECUENTES O INCIDENTALES COMO POR EJEMPLO DAÑOS A LA PROPIEDAD Y GASTOS INCIDENTALES OCASIONADOS POR EL INCUMPLIMIENTO DE ESTA GARANTÍA ESCRITA O DE CUALQUIER GARANTÍA IMPLÍCITA. ALGUNOS ESTADOS Y PROVINCIAS NO PERMITEN LA EXCLUSIÓN O LIMITACIÓN DE DAÑOS INCIDENTALES O CONSECUENTES O LIMITACIONES EN LA DURACIÓN DE LAS GARANTÍAS IMPLÍCITAS, DE MANERA QUE PUEDE QUE ESTAS LIMITACIONES O EXCLUSIONES NO SE APLIQUEN EN SU CASO. ESTA GARANTÍA ESCRITA LE OTORGA DERECHOS LEGALES ESPECÍFICOS. ESO POSIBLE QUE TAMBIÉN TENGA OTROS DERECHOS QUE VARÍAN DE UN ESTADO A OTRO.

**Si tiene que solicitar servicio técnico** Guarde su recibo, el comprobante de entrega o cualquier otro registro de pago adecuado para establecer el período de la garantía si llegara a requerir servicio.  
Si se realiza la reparación, le conviene obtener y conservar todos los recibos.  
El servicio realizado bajo esta garantía debe ser obtenido a través de Electrolux utilizando las direcciones o números que se indican abajo.

Esta garantía sólo se aplica en los Estados Unidos y Canadá. En los EE.UU., su electrodoméstico está garantizado por Electrolux Major Appliances North America, una división de Electrolux Home Products, Inc. En Canadá, su electrodoméstico está garantizado por Electrolux Canada Corp. Electrolux no autoriza a ninguna persona a cambiar o agregar ninguna obligación bajo esta garantía. Nuestras obligaciones de reparación y piezas bajo esta garantía deben ser realizadas por Electrolux o compañía de servicio autorizado. Las especificaciones o características del producto según se describen o ilustran están sujetas a cambio sin previo aviso.

## EE. UU.

1.866.738.1640

Electrolux Major Appliances  
North America  
P.O. Box 212378  
Augusta, GA 30907



## Canadá

1.866.738.1640

Electrolux Canada Corp.  
5855 Terry Fox Way  
Mississauga, Ontario, Canada  
L5V 3E4