

## Congélateur

FFFC16M5QW

Dégivrage manuel  
Horizontal de 16 pi<sup>3</sup>



### Dimensions du produit

Hauteur (couvercle compris)	35"
Largeur	55 3/4"
Profondeur	27 1/2"

### Autres caractéristiques faciles d'emploi

#### Poignée de couleur coordonnée

**Conduit d'évacuation de dégivrage**  
Ce drain pratique évacue l'eau lors du dégivrage.

**Sélecteur de température réglable**  
Choisissez la température correspondant à vos besoins.

Offert en :



Blanc  
(W)

## Caractéristiques exclusives

### Panier coulissant SpaceWise<sup>MD</sup> en plastique doté d'attaches de couleur coordonnée

Perfectionnez l'organisation grâce à notre panier coulissant robuste en plastique doté d'attaches amovibles de couleur coordonnée pouvant faciliter l'organisation d'articles par catégories ou dates d'achat afin d'en simplifier le repérage.

### Verrou à clé éjectable

La clé du congélateur s'éjecte automatiquement après le verrouillage de la porte; vous ne l'oublierez donc jamais dans la serrure.

### Éclairage à DEL vif

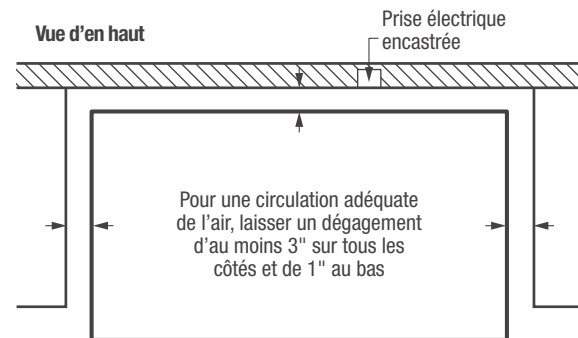
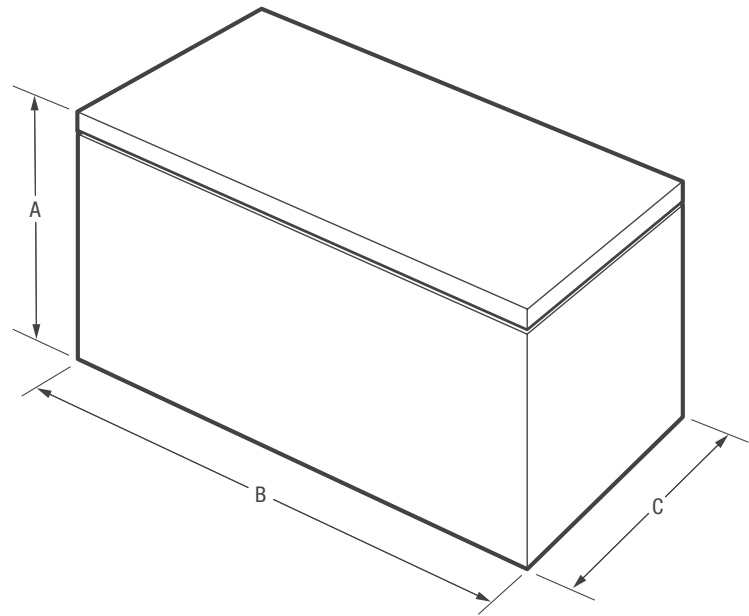
Notre éclairage à DEL vif permet de bien voir à l'intérieur.

### Voyant de mise sous tension

En un coup d'œil, vous saurez si votre congélateur fonctionne.

Caractéristiques	
Décongélation	Manuelle
Sélecteur de température réglable	Oui
Éclairage intérieur	DEL
Panier coulissant SpaceWise <sup>MD</sup> en plastique doté d'attaches de couleur coordonnée	1
Système de rangement des aliments	
Conduit d'évacuation de dégivrage	Oui
Poignée de couvercle	Oui
Verrou à clé éjectable	Oui
Voyant de mise sous tension	Oui
Homologations	
Classement CSA	Domestique
Caractéristiques techniques	
Capacité totale (pi <sup>3</sup> )	15,6
Consommation annuelle (kWh)	306
Coût annuel de l'énergie (0,12/kWh)	47
Point de raccordement de l'alimentation électrique	À l'arrière, en bas à gauche
Tension	115 V / 60 Hz / 5 A
Puissance raccordée (kW) à 115 volts <sup>1</sup>	0,6
Intensité à 115 volts (ampères)	5
Circuit minimal exigé (ampères)	15
Poids à l'expédition (approx.)	172 lb

<sup>1</sup>Une prise électrique triphasée reliée à la terre est exigée. La prise doit être correctement reliée à la terre conformément aux ordonnances et codes locaux.



REMARQUE : Ce document n'est destiné qu'à la planification. Toujours consulter les codes d'électricité locaux et nationaux. Consulter le guide d'installation du produit à [frigidaire.ca](http://frigidaire.ca) pour obtenir des instructions détaillées sur l'installation.



Dimensions du produit	
A : Hauteur (couvercle compris)	35"
B : Largeur	55 3/4"
C : Profondeur	27 1/2"
Hauteur avec couvercle ouvert à 90°	60 5/8"

Obtenez des renseignements sur les accessoires à [frigidaire.ca](http://frigidaire.ca)