



Congélateur

FFFH17F6QW

Vertical de 16,9 pi³ sans givre



Caractéristiques exclusives

Système de rangement SpaceWise^{MD}

Offre des solutions de rangement qu'on peut adapter selon ses besoins, comme les clayettes réglables SpaceWise^{MD}, les balconnets réglables SpaceWise^{MD} et les paniers réglables SpaceWise^{MD} avec attaches de couleur coordonnée.

Éclairage à DEL vif

Grâce à L'éclairage à DEL plus vif de type théâtral, vous passez moins de temps à fouiller dans le congélateur à la recherche d'articles.¹

Paniers réglables SpaceWise^{MD} avec attaches de couleur coordonnée

Perfectionnez L'organisation grâce à nos paniers réglables robustes en plastique doté d'attaches de couleur coordonnée pouvant faciliter L'organisation d'articles par catégories ou dates d'achat afin d'en simplifier le repérage.

Fonctionnement sans givre

Plus jamais besoin de dégivrer votre congélateur, afin que vous consacriez votre temps à des choses plus importantes.

Dimensions du produit

Hauteur (charnières comprises)	67 11/16"
Largeur	34"
Profondeur (porte comprise)	28 1/2"

Autres caractéristiques faciles d'emploi

Homologation ENERGY STAR[®]

Réalisez des économies sur la facture d'électricité grâce aux appareils homologués ENERGY STAR[®].

Balconnets réglables SpaceWise^{MD}

Ces balconnets offrant des options de rangement polyvalentes sont conçus pour se repositionner facilement en fonction de vos besoins.

Clayette à pizza SpaceWise^{MD}

Organisez vos pizzas congelées sur la clayette à pizza pour en faciliter L'accès quand vient le temps d'en réchauffer une.

Commandes Express-Select^{MD} avec ACL

Options actionnées facilement à la pression d'un bouton.

Clayette réglable SpaceWise^{MD}

La clayette réglable vous permet d'adapter votre congélateur afin d'y faire entrer des aliments de tailles variées selon le besoin.

Verrou à clé éjectable

La clé du congélateur s'éjecte automatiquement après le verrouillage de la porte; vous ne L'oublierez donc jamais dans la serrure.

Zone Soft Freeze^{MC}

Un bac qui reste légèrement plus chaud que L'intérieur du congélateur pour mieux conserver les articles à congélation légère, comme la crème glacée.

Voyant de mise sous tension

En un coup d'œil, vous saurez si votre congélateur fonctionne.

ENERGY STAR[®]



Offert en :

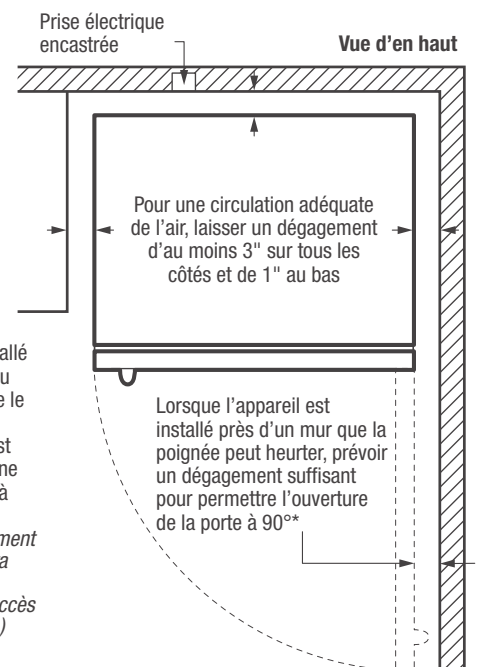
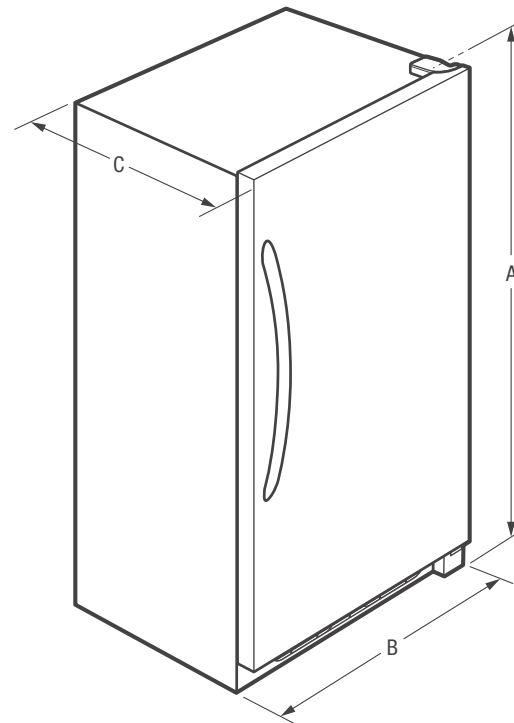


Blanc (W)

¹ Par rapport aux ampoules incandescentes de 25 et de 40 watts.

Caractéristiques	
Poignée	De type barre
Porte réversible	
Fermeture automatique de la porte	Oui
Pieds de nivellement	Oui
Verrou à clé éjectable	Oui
Dégivrage	Sans givre
Sélecteur de température réglable	Precision Set ^{MC}
Affichage numérique sur la façade	Oui
Mode d'affichage de la température	° F/° C
Affichage de la durée de température élevée	Oui
Signal de température élevée	Oui
Signal de porte entrouverte	Oui
Éclairage intérieur	DEL
Clayettes réglables pleine largeur	3 en verre
Clayettes fixes pleine largeur	
Clayette de fond amovible	
Diviseurs de type butoir SpaceWise ^{MD}	
Paniers à mi-niveau	1
Panier de rangement inférieur	1
Diviseurs de panier	
Clayette à pizza escamotable	Oui
Zone Soft Freeze ^{MC}	Oui
Balconnets réglables SpaceWise ^{MD}	3
Balconnets pleine largeur	1
Balconnets basculants Store-More ^{MC} en fil métallique	
Balconnets ajourés fixes	
Drain de dégivrage	
Voyant de mise sous tension	Oui
Homologations	
ENERGY STAR [®]	Oui
Classement CSA	Domestique
Caractéristiques techniques	
Capacité totale (pi ³)	16,85
Superficie des clayettes (pi ²)	11,6
Consommation annuelle (kWh)	431
Coût annuel de L'énergie (0,12/kWh)	52 \$
Point de raccordement de L'alimentation électrique	À L'arrière, en bas à droite
Tension	115 V / 60 Hz
Puissance raccordée (kW) à 115 volts ¹	0,6
Intensité à 115 volts (ampères)	5
Circuit minimal exigé (ampères)	15
Poids à L'expédition (approx.)	201 lb

¹Une prise électrique triphasée reliée à la terre est exigée. La prise doit être correctement reliée à la terre conformément aux ordonnances et codes locaux.



* Lorsque le congélateur est installé près d'un mur, d'une armoire ou d'un autre appareil qui dépasse le bord avant du congélateur, un dégagement minimal de 20'' est recommandé pour permettre une ouverture optimale de la porte à 140°, pour l'accès ou le retrait complet du panier. (Le dégagement minimal absolu de 3'' permettra l'ouverture de la porte à 90° SEULEMENT, ce qui limitera l'accès au panier, ainsi que son retrait.)

REMARQUE : Ce document n'est destiné qu'à la planification. Toujours consulter les codes d'électricité locaux et nationaux. Consulter le guide d'installation du produit à frigidaire.ca pour obtenir des instructions détaillées sur L'installation.



Dimensions du produit	
A : Hauteur (charnières comprises)	67 11/16"
B : Largeur	34"
C : Profondeur (porte comprise)	28 1/2"
Profondeur avec porte ouverte à 90°	60 1/4"

Obtenez des renseignements sur les accessoires à frigidaire.ca