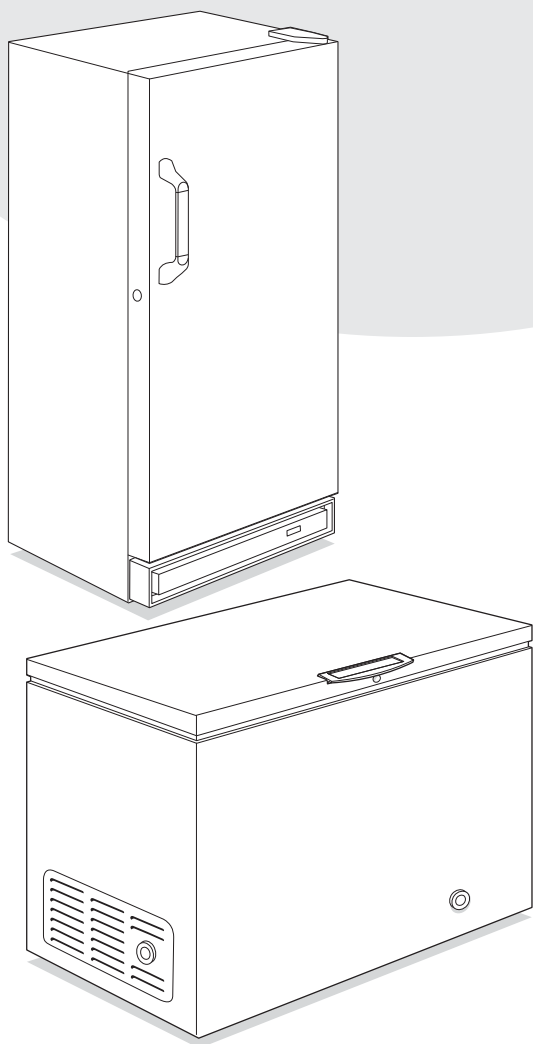


Frigidaire

Guide d'utilisation et d'entretien

Congélateur



Enregistrement du produit 2

Mesures de sécurité importantes 2-3

Étapes initiales 3-4

Conseils pour économiser l'énergie..... 4

**Réglage de la commande
de température..... 4-5**

Caractéristiques en option 5-7

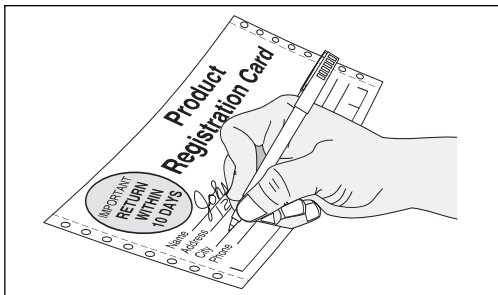
Entretien et nettoyage..... 7-8

**Panne d'électricité /
Défaillance du congélateur 9**

Liste de vérification..... 10-11

Garantie 12

ENREGISTREMENT DU PRODUIT



Versión en español

Si desea obtener una copia en español de este Manual del Usuario, sírvase escribir a la dirección que se incluye a continuación. Solicite la P/N 297281500.

Spanish Owner's Guides
Electrolux Home Products
P.O. Box 212378
Augusta, GA 30917

L'information contenue dans ce guide d'installation et d'entretien vous indiquera comment faire fonctionner et entretenir votre appareil de façon appropriée. Veuillez lire l'information contenue dans votre pochette de documentation pour en apprendre davantage sur votre nouveau congélateur.

Notez les numéros de modèle et de série de votre appareil

Notez les numéros de modèle et de série de ce congélateur dans l'espace ci-dessous.

N° de modèle _____

N° de série _____

Enregistrez votre produit

La **CARTE D'ENREGISTREMENT DU PRODUIT** pré-adressée (illustrée ci-dessus) doit être complètement remplie, signée et retournée à Electrolux Home Products.

Ce guide d'utilisation et d'entretien contient des instructions d'utilisation pour votre modèle. Utilisez votre congélateur en suivant les instructions présentées dans ce guide seulement.

MESURES DE SÉCURITÉ IMPORTANTES

Veuillez lire toutes les instructions avant d'utiliser ce congélateur.

⚠ AVERTISSEMENT Pour votre sécurité

Vous ne devez ni entreposer, ni utiliser d'essence ou d'autres vapeurs ou liquides inflammables à proximité de cet appareil ou de tout autre appareil électroménager. Lisez les étiquettes du produit concernant les risques d'inflammabilité et autres avertissements.

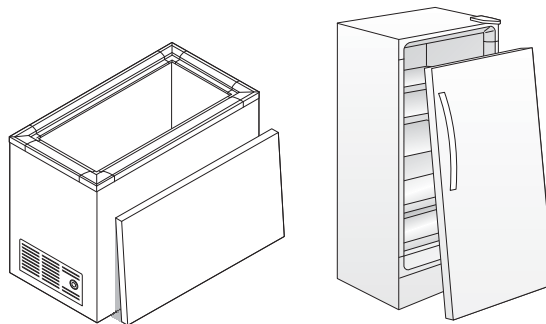
⚠ AVERTISSEMENT Sécurité des enfants

- Détruisez le carton, les sacs en plastique et tout matériau d'emballage externe immédiatement après le déballage du congélateur. Les enfants ne doivent jamais jouer avec ces articles. Les cartons recouverts de tapis, les couvertures, les feuilles de plastique et les pellicules étirables peuvent devenir étanches à l'air et rapidement provoquer la suffocation.
- Un enfant pourrait suffoquer s'il entre dans l'appareil pour se cacher ou jouer. Retirez la porte ou le couvercle du congélateur lorsqu'il n'est pas utilisé, même si vous avez prévu de le jeter. Beaucoup de communautés ont des lois exigeant que cette mesure de sécurité soit appliquée.
- Enlevez et jetez tout espaceur utilisé pour immobiliser les clayettes durant l'expédition. Les petits objets représentent un danger de suffocation pour les enfants.

⚠ AVERTISSEMENT Dangers d'enfermement des enfants

Les risques d'enfermement et de suffocation des enfants ne sont pas des problèmes dépassés. Les réfrigérateurs ou les congélateurs abandonnés ou mis au rebut sont dangereux, même si ce n'est « que pour quelques jours ». Si vous désirez vous débarrasser de votre vieux réfrigérateur ou de votre vieux congélateur, veuillez suivre les instructions ci-dessous afin d'aider à prévenir les accidents :

- Retirez la porte ou le couvercle. Si votre porte est pourvue de commandes électroniques, faites appel à un technicien qualifié pour la retirer.
- Laissez les clayettes en place pour que les enfants ne puissent pas grimper facilement à l'intérieur.
- Demandez à un technicien qualifié de vidanger le fluide frigorigène.



⚠ AVERTISSEMENT ÉLECTRICITÉ

Vous devez suivre ces directives pour que les mécanismes de sécurité de votre congélateur fonctionnent correctement.

- Reportez-vous à la plaque signalétique pour connaître l'alimentation électrique nominale appropriée. Le cordon d'alimentation de l'appareil est muni d'une fiche à trois broches afin de vous protéger contre les décharges électriques. Il doit être branché directement dans une prise à trois alvéoles correctement mise à la terre et protégée par un fusible temporisé ou un disjoncteur de 15 A. La prise murale doit être installée selon les ordonnances et les codes locaux. Consultez un technicien qualifié. Les prises munies de disjoncteurs de fuite de terre **NE SONT PAS RECOMMANDÉES. N'UTILISEZ PAS DE RALLONGE ÉLECTRIQUE NI DE FICHE D'ADAPTATION.**
- Si la tension varie de 10 % ou plus, les performances de votre congélateur risquent d'être perturbées. L'utilisation du congélateur sans une alimentation électrique suffisante peut endommager le moteur. Un tel dommage n'est pas couvert par la garantie. Si vous avez l'impression que la tension domestique est trop haute ou trop basse, consultez votre compagnie d'électricité pour une vérification.
- Ne branchez pas le congélateur sur une prise commandée par un interrupteur mural ou à cordon pour éviter qu'il ne soit accidentellement éteint.
- Évitez de pincer, de nouer ou de plier le cordon d'alimentation de quelque manière que ce soit.

AUTRES PRÉCAUTIONS

- Débranchez toujours le congélateur avant de procéder à son dégivrage.
- Ne débranchez jamais le congélateur en tirant sur le cordon. Tenez toujours fermement la fiche et retirez-la de la prise en la tenant bien droite.
- En mettant la commande de température à la position OFF (Arrêt), vous éteignez le compresseur, mais vous ne coupez pas l'alimentation de l'ampoule et des autres composants électriques.

⚠ **AVERTISSEMENT** Évitez tout risque d'incendie ou de décharge électrique. N'utilisez pas de rallonge électrique ni de fiche d'adaptation. N'enlevez aucune broche du cordon électrique.

Prise murale avec mise à la terre



Ne coupez pas, n'enlevez pas et ne mettez pas hors circuit la broche de mise à la terre de cette fiche.

Cordon électrique muni d'une fiche à trois broches avec mise à la terre

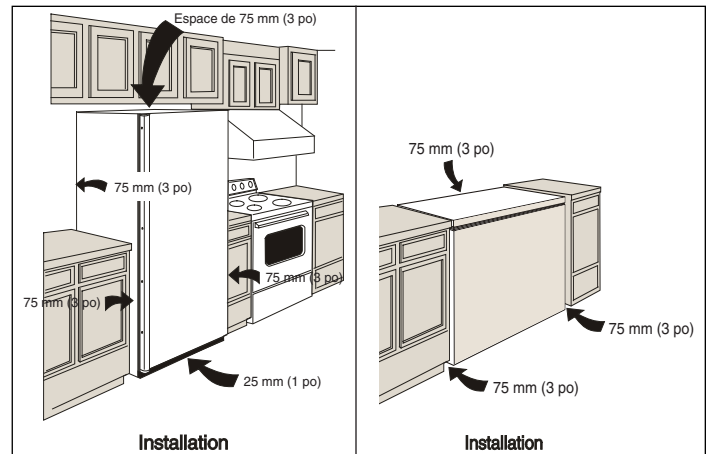


ÉTAPES INITIALES

Ce guide d'utilisation et d'entretien contient des instructions d'utilisation particulières à votre modèle. Utilisez votre congélateur en suivant les instructions présentées dans ce guide seulement. **Avant de mettre le congélateur en marche, suivez ces étapes initiales importantes.**

INSTALLATION

- Placez l'appareil près d'une prise électrique mise à la terre. **N'utilisez pas de rallonge électrique ni de fiche d'adaptation.**
- Pour permettre un fonctionnement dont l'efficacité est optimale, le congélateur doit être placé dans un endroit où la température ambiante n'excède pas 43 °C (110 °F). Une température égale ou inférieure à 0 °C (32 °F) N'INFLUENCERA PAS le fonctionnement du congélateur. Les éléments chauffants de compresseur supplémentaires ne sont pas recommandés.
- *Laissez de l'espace pour que l'air puisse circuler autour de l'appareil.* Pour assurer une circulation d'air adéquate, laissez un espace de 75 mm (3 po) de chaque côté du congélateur.



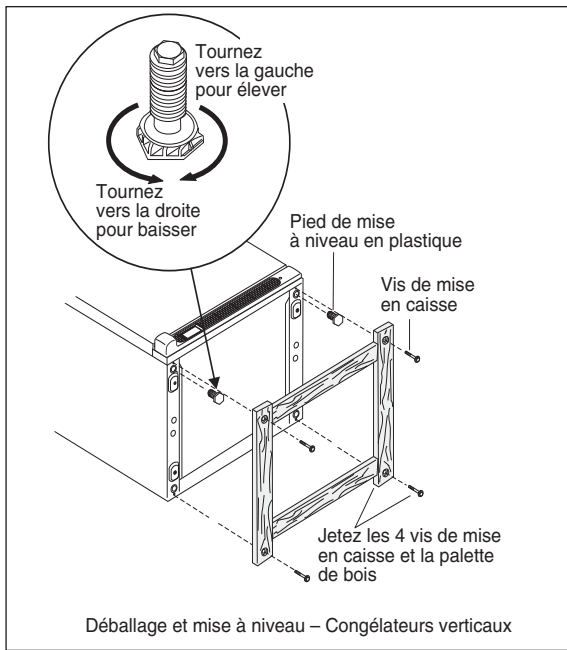
REMARQUE : Les parois externes du congélateur peuvent devenir chaudes lorsque le compresseur fonctionne pour transférer la chaleur présente à l'intérieur. La température des parois peut atteindre jusqu'à 17 °C (30 °F) de plus que la température ambiante. Pour cette raison, il est particulièrement important dans les climats plus chauds de laisser assez d'espace pour que l'air circule autour de votre congélateur.

MISE À NIVEAU

Les quatre coins de votre congélateur doivent reposer fermement sur un plancher solide. Le plancher doit être assez solide pour supporter le poids de l'appareil une fois plein. **REMARQUE :** Il est **TRÈS IMPORTANT** que votre congélateur soit mis à niveau pour fonctionner correctement. Si le congélateur n'est pas mis à niveau durant l'installation, le couvercle peut être désaligné et ne pas se fermer correctement ou de manière hermétique, ce qui peut causer des problèmes de refroidissement, de givre et d'humidité.

Pour mettre à niveau les modèles de congélateurs verticaux :

Après avoir jeté les vis de mise en caisse et la palette de bois, utilisez un niveau de charpentier pour mettre le congélateur à niveau de l'avant vers l'arrière. Ajustez les pieds de mise à niveau avant plus haut d'une demi-patte de manière à ce que la porte se referme facilement si elle est laissée à moitié ouverte.

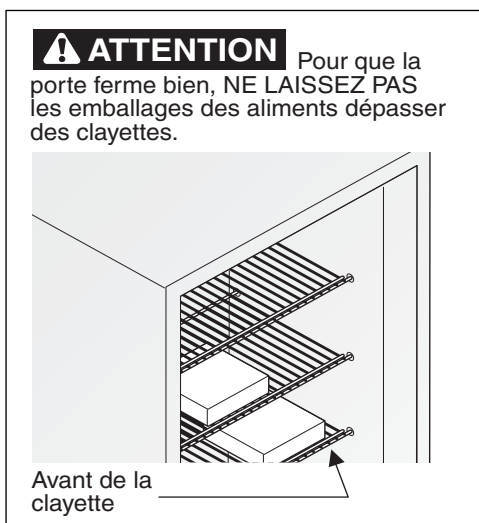


Pour mettre à niveau les modèles de congélateurs horizontaux :

Au besoin, ajoutez des cales en métal ou en bois entre les pieds de l'appareil et le sol.

NETTOYAGE (AVANT L'UTILISATION)

- Lavez toutes les pièces amovibles, l'intérieur et l'extérieur du congélateur avec un détergent doux et de l'eau chaude. Séchez. **N'utilisez pas de nettoyeurs forts sur ces surfaces.**
- N'utilisez pas de lame de rasoir ni tout autre instrument pointu susceptible de rayer la surface de l'appareil lorsque vous enlevez les étiquettes adhésives. La colle laissée par le ruban ou les étiquettes peut être enlevée à l'aide d'un mélange d'eau chaude et de détergent doux ou au moyen du côté collant du ruban déjà enlevé. **N'enlevez pas la plaque signalétique.**



DÉPOSE DE LA PORTE (MODÈLES NE COMPORTANT PAS DE SYSTÈME ÉLECTRONIQUE)

Si vous devez enlever la porte :

1. Déposez doucement le congélateur sur le dos, en le mettant sur un tapis ou une couverture.
2. Enlevez les deux vis principales et le panneau principal.
3. Enlevez les vis de la charnière inférieure.
4. Enlevez le couvre-charnière supérieur en plastique.
5. Enlevez les vis de la charnière supérieure.
6. Retirez la charnière supérieure de la caisse.
7. Enlevez la porte et la charnière inférieure de la caisse.
8. Pour remettre la porte, inversez les étapes ci-dessus et serrez solidement toutes les vis afin de prévenir le déplacement des charnières.

DÉPOSE DE LA PORTE (MODÈLES DE CONGÉLATEURS ÉLECTRONIQUES)

Si vous devez enlever la porte :

- La charnière de la porte est fixée au moyen de vis inviolables. Veuillez faire appel à un technicien qualifié pour retirer la porte.

CONSEILS POUR ÉCONOMISER L'ÉNERGIE



- Le congélateur doit être installé dans la zone la plus froide de la pièce, loin d'appareils produisant de la chaleur ou de conduits de chauffage, et à l'abri du soleil.
- Laissez refroidir les aliments chauds à la température ambiante avant de les mettre dans le congélateur.

Surcharger le congélateur oblige le compresseur à fonctionner plus longtemps. Les aliments qui mettent trop de temps à congeler peuvent perdre en qualité ou se gâter.

- Veillez à bien emballer les aliments et à essuyer les contenants avant de les mettre au congélateur. Cela permet de réduire l'accumulation de givre dans le congélateur.
- Les clayettes ne doivent pas être recouvertes de papier d'aluminium, de papier ciré ni d'essuie-tout. Les revêtements entravent la circulation d'air froid et rendent le congélateur moins efficace.
- Organisez et étiquetez les aliments pour éviter de les chercher et d'ouvrir la porte trop longtemps. Prévoyez de prendre plusieurs articles en même temps et refermez la porte aussi vite que possible.

RÉGLAGE DE LA COMMANDE DE TEMPÉRATURE

PÉRIODE DE REFROIDISSEMENT

- Pour une bonne conservation des aliments, laissez fonctionner le congélateur pendant 4 heures pour lui permettre de refroidir complètement. Le congélateur fonctionnera en permanence durant les premières heures. Les aliments déjà congelés peuvent être mis dans le congélateur après les premières heures de fonctionnement. Les aliments non congelés ne doivent PAS être placés dans le congélateur avant que celui-ci n'ait fonctionné pendant 4 heures.
- Lorsque vous remplissez le congélateur, ne congélez pas plus de 1,4 kg (3 lb) d'aliments frais par 28,3 L (1 pi³) de capacité en une seule fois. Répartissez uniformément les aliments à congeler dans le congélateur. Il n'est pas nécessaire de tourner le bouton de commande vers un réglage plus froid lorsque vous congélez des aliments.

COMMANDE DE TEMPÉRATURE

Commande de température électromécanique (modèles horizontaux et certains modèles verticaux)

La commande de température électromécanique est située à l'intérieur du congélateur pour les modèles verticaux et sur la paroi externe gauche pour les modèles horizontaux (reportez-vous à la figure 1). Le congélateur est préprogrammé à l'usine afin d'offrir une température de conservation des aliments satisfaisante. Cependant, la commande de température peut être ajustée pour satisfaire vos exigences personnelles. Pour ajuster le réglage de la température, tournez le bouton de la commande de température vers la droite ou vers la gauche. Attendez plusieurs heures entre les ajustements pour permettre à la température de se stabiliser.



Figure 1

Commande de température électronique standard (certains modèles verticaux sans givre)

La commande de température électronique standard est située à l'extérieur du congélateur (voir figure 1). La température est préprogrammée à l'usine afin d'offrir une température de conservation des aliments satisfaisante. Pour ajuster le réglage de la température, appuyez sur le bouton du tableau de commande pointant vers le HAUT (^) pour abaisser la température et sur le bouton pointant vers le BAS (v) pour l'augmenter. Attendez plusieurs heures entre les ajustements pour permettre à la température de se stabiliser.

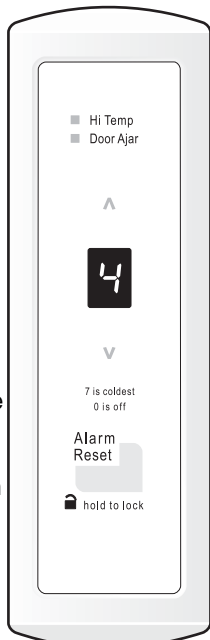
Pour éteindre le congélateur, appuyez sur le bouton BAS (v) jusqu'à ce que l'affichage indique « 1 ». Appuyez encore trois fois, jusqu'à ce que l'affichage indique « 0 ». Pour mettre le congélateur en marche, appuyez sur le bouton pointant vers le HAUT (^) à trois reprises, jusqu'à ce que l'affichage indique « 1 », puis appuyez à nouveau sur le bouton (^) pour ajuster le congélateur au réglage désiré.

Afin de prévenir la modification accidentelle de la température, les commandes peuvent être verrouillées. Pour ce faire, appuyez sur le bouton ALARM RESET (Réinitialisation de l'alarme) pendant 3 secondes. La lettre « L » s'affiche. Pour déverrouiller les commandes, appuyez sur ALARM RESET (Réinitialisation de l'alarme) pendant 3 secondes. Pendant la première seconde, la lettre « U » s'affiche, puis la température actuelle s'affiche.

• Alarme de température

Cette caractéristique est conçue pour fournir un avertissement si la température intérieure est supérieure à -5 °C (23 °F). La caractéristique HI TEMP (Haute température) est alimentée par l'électricité domestique. Elle ne fonctionnera pas si l'électricité domestique est coupée.

- Lorsque le congélateur est branché pour la première fois, le voyant rouge HI TEMP (Haute température) de l'alarme de température clignote et la sonnerie retentit. Le voyant demeure allumé jusqu'à ce que la température du congélateur soit inférieure à -5 °C (23 °F). Pour arrêter la sonnerie, appuyez sur le bouton ALARM RESET (Réinitialisation de l'alarme).



Commande de température électronique standard

Figure 1

- Si un dysfonctionnement fait en sorte que la température s'élève au-dessus de -5 °C (23 °F), le voyant HI TEMP (Haute température) clignotera et la sonnerie se mettra en marche. La sonnerie retentit à des intervalles de cinq minutes jusqu'à ce que la température du congélateur soit inférieure à -5 °C (23 °F). Pour arrêter la sonnerie, appuyez sur le bouton ALARM RESET (Réinitialisation de l'alarme).
- Alarme de porte entrouverte

Cette fonction émet un signal d'avertissement lorsque la porte demeure ouverte pendant plus de cinq minutes. Un bip se fait entendre toutes les cinq secondes et le voyant « Door Ajar » (Porte entrouverte) s'allume. Appuyez sur le bouton ALARM RESET (Réinitialisation de l'alarme) pour éteindre l'alarme. Le voyant « Door Ajar » (Porte entrouverte) reste allumé jusqu'à ce que la porte soit fermée. Si la porte demeure ouverte pendant plus de quinze minutes, la lampe interne s'éteint.

Si la lettre « E » s'affiche, communiquez avec un technicien d'entretien autorisé pour faire effectuer la réparation. Le congélateur continue de fonctionner jusqu'à ce que les changements soient apportés.

Commande de température électronique de luxe (certains modèles verticaux sans givre)

Reportez-vous au guide des commandes électroniques fourni si vous avez acheté un modèle de congélateur vertical électronique de luxe. Consultez le tableau de commande électronique de luxe à la figure 3.



Modèles de congélateurs verticaux

Figure 3

CARACTÉRISTIQUES EN OPTION

REMARQUE : Votre congélateur peut être équipé de plusieurs ou de l'ensemble des caractéristiques ci-dessous. Familiarisez-vous bien avec ces caractéristiques, ainsi qu'avec leur utilisation et leur entretien.

SERRURE DE SÉCURITÉ À CLÉ ÉJECTABLE

Cette serrure de sécurité ferme solidement la porte. Les aliments sont donc bien protégés. Pour verrouiller ou déverrouiller le congélateur, poussez la clé dans la serrure et tournez. La clé se désengage de la serrure une fois qu'elle est tournée.

PANIER COULISSANT AMOVIBLE (CERTAINS MODÈLES DE CONGÉLATEURS VERTICAUX)

Un bac à légumes coulissant (certains modèles), situé au bas du congélateur, fournit un espace de rangement séparé pour les articles qui sont difficiles à ranger sur les clayettes. Pour retirer le bac, tirez-le vers vous et soulevez-le pour le sortir.

ÉCLAIRAGE INTÉRIEUR

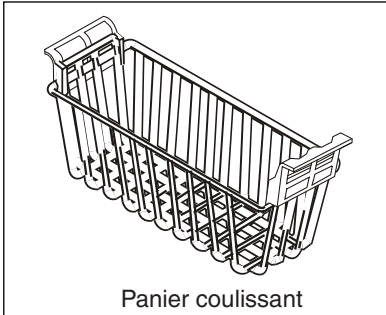
La lumière s'allume automatiquement à l'ouverture de la porte. Pour remplacer l'ampoule, mettez la commande de température à la position OFF (Arrêt) et **débranchez le cordon électrique**. Remplacez la vieille ampoule par une nouvelle de même puissance.

CLAYETTE RÉGLABLE (CERTAINS MODÈLES DE CONGÉLATEURS VERTICAUX)

Cette clayette peut être disposée de deux manières différentes. Soulevez la clayette et retirez-la pour la placer à l'endroit désiré.

PANIER COULISSANT (CERTAINS MODÈLES DE CONGÉLATEURS HORIZONTAUX)

Ce panier permet d'organiser le rangement des articles de forme irrégulière. Pour atteindre les autres aliments dans le congélateur, faites glisser le panier sur le côté ou retirez-le.

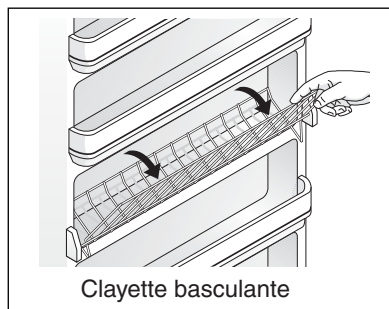


CLAYETTES DE CONGÉLATION RAPIDE (MODÈLES DE CONGÉLATEURS VERTICAUX À DÉGIVRAGE MANUEL)

Ces clayettes contiennent des serpentins de refroidissement pour congeler les aliments rapidement et permettre à l'air froid de circuler en continu dans le congélateur. N'utilisez pas d'objets tranchants en métal comme les pics à glace ou les grattoirs pour nettoyer les clayettes. Ceci pourrait endommager les clayettes et réduire leur capacité de refroidissement. Ces clayettes ne sont pas réglables.

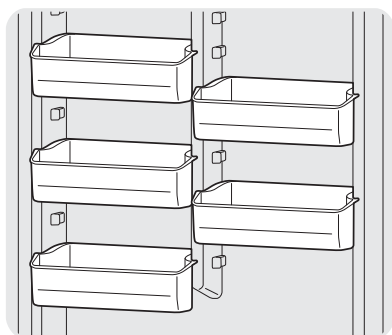
CLAYETTE BASCULANTE (CERTAINS MODÈLES DE CONGÉLATEURS VERTICAUX)

Cette clayette est située à l'intérieur de la porte du congélateur et fournit un espace de rangement supplémentaire. Pour atteindre un article, faites basculer le haut de la « clayette-panier » vers le bas.



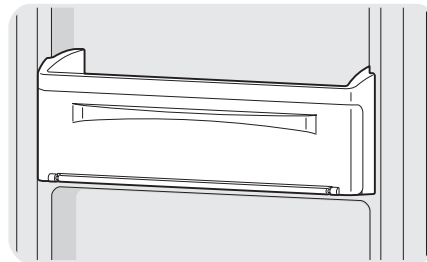
BALCONNETS RÉGLABLES (CERTAINS MODÈLES DE CONGÉLATEURS VERTICAUX)

Les balconnets réglables sont situés à l'intérieur de la porte du congélateur et fournissent un espace de rangement supplémentaire. Le nombre de balconnets varie en fonction du modèle.



ZONE DE CONGÉLATION RÉDUITE (CERTAINS MODÈLES DE CONGÉLATEURS VERTICAUX)

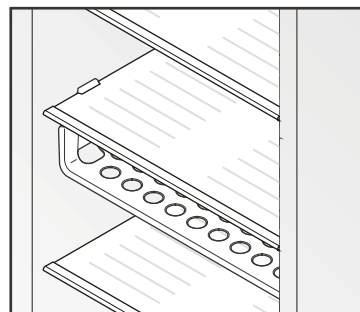
La zone de congélation réduite est destinée à maintenir une température plus élevée que dans le reste du congélateur pour la conservation de produits comme la crème glacée.



CLAYETTE POUR PIZZA (CERTAINS MODÈLES DE CONGÉLATEURS VERTICAUX)

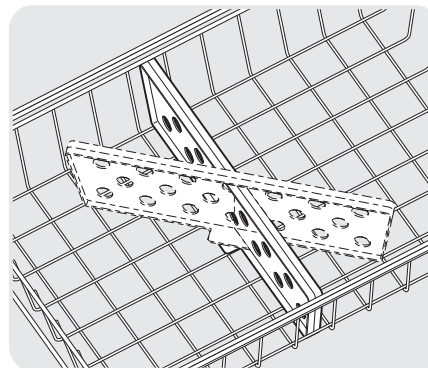
Voici l'endroit où vous pouvez ranger jusqu'à quatre très grandes boîtes de pizza surgelée sans avoir à les sortir d'en dessous d'une pile d'autres aliments rangés dans le congélateur.

La clayette pour pizza peut être rétractée afin de procurer de l'espace pour les gros articles sur la clayette inférieure, en plus de pouvoir conserver deux pizzas de plus.



DIVISEUR DE PANIER (CERTAINS MODÈLES DE CONGÉLATEURS VERTICAUX)

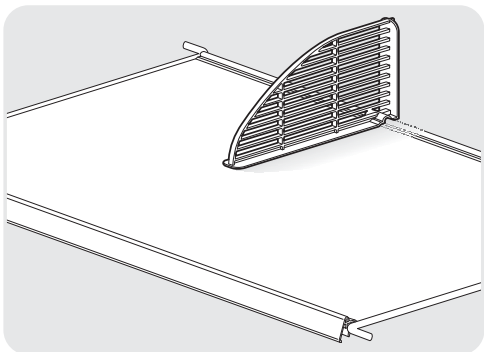
Utilisez ces diviseurs pratiques pour que les différents articles rangés dans vos paniers soient mieux organisés. Pour déplacer un diviseur, il suffit de le faire glisser du panier, de le saisir par le centre et de le tourner dans le sens antihoraire jusqu'à ce qu'il se désengage. Pour l'assembler, il suffit de l'aligner comme le montre la figure ci-dessous, puis de le tourner dans le sens horaire jusqu'à ce qu'il s'engage en position.



SUPPORT POUR CLAYETTE (CERTAINS MODÈLES DE CONGÉLATEURS VERTICAUX)

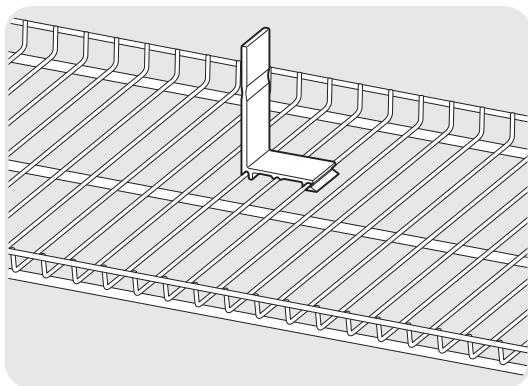
Support pour clayette en verre

Utilisez ces supports pratiques pour que les différents articles rangés dans votre congélateur soient mieux organisés. Pour les déplacer, il suffit de les glisser où bon vous semble.



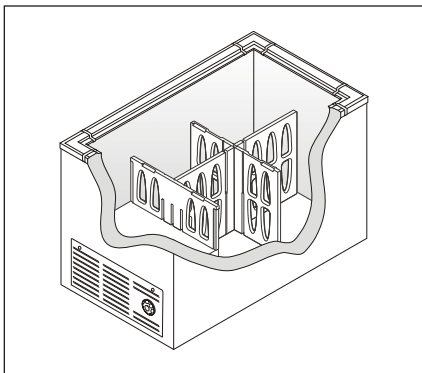
Support pour clayette métallique

Utilisez ces supports pratiques pour que les différents articles rangés dans votre congélateur soient mieux organisés. Pour les déplacer, il suffit de dégager le support de la clayette métallique et de l'insérer à l'endroit désiré.

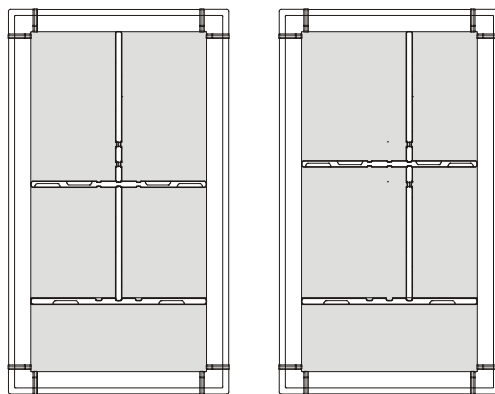


DIVISEURS POUR CONGÉLATEURS HORIZONTAUX (CERTAINS MODÈLES)

Utilisez ces diviseurs pratiques pour arranger comme vous le voulez une variété de bacs de rangement de différente taille en bas de votre congélateur horizontal. Utilisez les étiquettes autocollantes que vous trouverez dans votre sachet de documentation pour vous aider à vous souvenir où se trouve chaque article. Si vous avez un article qui ne comporte pas déjà d'étiquette pré-imprimée, utilisez alors une des étiquettes vierges et un marqueur indélébile pour créer votre propre étiquette personnalisée. Les étiquettes peuvent être décollées lorsque vous n'en avez plus besoin et être remplacées par des nouvelles.



Exemples de positionnements de diviseurs de congélateurs horizontaux :



ENTRETIEN ET NETTOYAGE

ATTENTION Les objets humides collent aux surfaces froides. Ne touchez pas les surfaces froides du congélateur en ayant les mains humides.

Lorsque vous procédez à un dégivrage, le congélateur doit être débranché de la source d'alimentation (pour éviter tout risque de choc électrique).

Certains congélateurs verticaux sont sans givre et se dégivrent automatiquement. Toutefois, ils doivent quand même être nettoyés de temps à autre.

ENTRE LES CYCLES DE DÉGIVRAGE

Pour éviter d'effectuer des dégivrages fréquents, utilisez occasionnellement un grattoir en plastique pour enlever le givre. Raclez vers vous. N'utilisez jamais d'instruments en métal pour retirer le givre.

DÉGIVRAGE

Il est important de dégivrer et de nettoyer le congélateur lorsqu'il y a une accumulation de givre allant de 0,6 à 1,3 cm (de 1/4 à 1/2 po). Le givre peut s'accumuler plus rapidement sur la partie supérieure du congélateur à cause de l'air chaud et humide qui entre dans le congélateur lorsque la porte est ouverte. Retirez les aliments et laissez la porte ouverte lorsque vous dégivrez le congélateur.

Pour dégivrer les modèles de congélateurs verticaux munis d'un dispositif de vidange de l'eau de dégivrage :

- Retirez le bouchon de vidange de la paroi inférieure se trouvant à l'intérieur du congélateur en le tirant tout droit.
- Pour accéder au tube de vidange externe sur les modèles possédant un panneau principal, retirez d'abord les deux vis du panneau principal. Repérez le tube de vidange qui se trouve près du côté gauche (vers le centre), sous le congélateur.
- Placez un récipient peu profond sous le tube de vidange. L'eau de dégivrage s'écoulera. Vérifiez de temps en temps le récipient pour que l'eau ne déborde pas (voir figure 1).
- Un adaptateur de tuyau d'arrosage de 1,3 cm (1/2 po) peut être utilisé pour vidanger le congélateur directement dans un siphon de sol. Si votre modèle n'est pas équipé d'un adaptateur, vous pouvez en acheter un dans la plupart des quincailleries.
- Remplacez le bouchon de vidange lorsque le dégivrage et le nettoyage sont terminés. Si le dispositif de vidange est laissé ouvert, de l'air chaud peut entrer dans le congélateur.

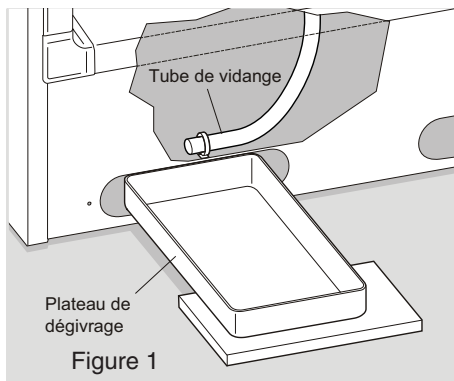


Figure 1

Pour dégivrer les modèles de congélateurs horizontaux munis d'un dispositif de vidange de l'eau de dégivrage :

- Placez un récipient peu profond ou le diviseur/plateau de dégivrage (le cas échéant) en dessous de la sortie de vidange. Retirez le bouchon de vidange extérieur (voir figure 2). Un adaptateur de tuyau d'arrosage de 1,3 cm (1/2 po) peut être utilisé pour vidanger le congélateur directement dans un siphon de sol (voir figure 3). Si votre modèle n'est pas équipé d'un adaptateur, vous pouvez en acheter un dans la plupart des quincailleries.
- Retirez le bouchon de vidange qui se trouve à l'intérieur du congélateur (voir figure 4). L'eau de dégivrage s'écoulera. Vérifiez de temps en temps le récipient pour que l'eau ne déborde pas.
- Remplacez les bouchons de vidange lorsque le dégivrage et le nettoyage sont terminés. Si le dispositif de vidange est laissé ouvert, de l'air chaud peut entrer dans le congélateur.

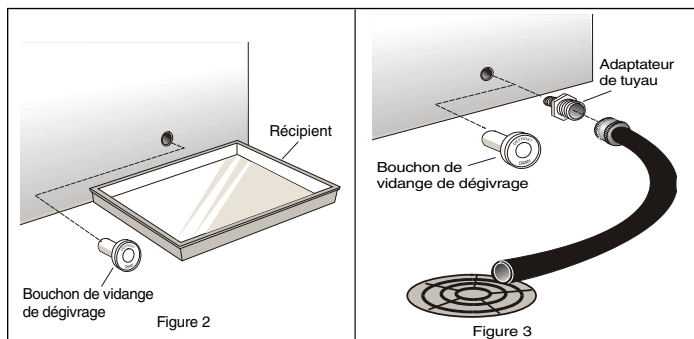


Figure 2

Figure 3

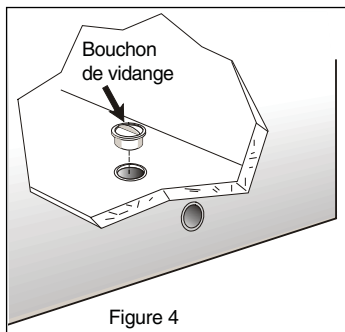


Figure 4

Pour dégivrer les modèles sans dispositif de vidange de l'eau de dégivrage :

- Placez des serviettes ou des journaux en bas du congélateur pour récupérer le givre. Celui-ci se détachera et tombera.
- Retirez les serviettes ou les journaux.
- Si le givre n'est pas trop dur, retirez-le à l'aide d'un grattoir en plastique. Si le givre est dur, remplissez des récipients profonds contenant de l'eau chaude et placez-les au fond du congélateur.
- Fermez la porte ou le couvercle du congélateur. Quinze minutes devraient suffire pour faire fondre suffisamment le givre.
- Répétez cette procédure, si nécessaire.

NETTOYAGE DE L'INTÉRIEUR

Après le dégivrage, nettoyez les parois intérieures et extérieures du congélateur avec une solution de deux cuillerées à soupe de bicarbonate de soude et d'une pinte (1,1 litre) d'eau chaude. Rincez et séchez. Essorez bien l'eau de l'éponge ou du chiffon avant de nettoyer autour des commandes ou des composants électriques.

Lavez les pièces amovibles et le joint de couvercle en utilisant la solution de bicarbonate de soude mentionnée ci-dessus ou un détergent doux et de l'eau chaude. Rincez et séchez.

N'UTILISEZ JAMAIS de tampons à récurer métalliques, de brosses, de nettoyeurs abrasifs ou de solutions alcalines pour nettoyer votre congélateur. Ne lavez aucune des pièces amovibles dans le lave-vaisselle.

NETTOYAGE DE L'EXTÉRIEUR

Lavez la caisse avec de l'eau tiède et un détergent liquide doux. Rincez bien et séchez avec un chiffon propre et doux. Remplacez les pièces et les aliments.

N'utilisez pas de lame de rasoir ou tout autre instrument pointu pouvant rayer la surface du congélateur lorsque vous enlevez les étiquettes adhésives. La colle laissée par le ruban ou les étiquettes peut être enlevée à l'aide d'un mélange d'eau chaude et de détergent doux ou au moyen du côté collant du ruban déjà enlevé. **N'ENLEVEZ PAS LA PLAQUE SIGNALÉTIQUE.**

CONSEILS POUR LES VACANCES ET LES DÉMÉNAGEMENTS

AVERTISSEMENT Si vous laissez la porte du congélateur ouverte lorsque vous partez en vacances, assurez-vous qu'aucun enfant ne peut s'y aventurer et s'y enfermer.

Petites vacances :

- Laissez fonctionner le congélateur lorsqu'il s'agit de vacances d'une durée de moins de trois semaines.

Vacances de longue durée :

Si le congélateur n'est pas utilisé pendant plusieurs mois :

- Enlevez tous les aliments et débranchez le cordon d'alimentation.
- Nettoyez et séchez soigneusement l'intérieur.
- Laissez la porte du réfrigérateur entrouverte et bloquez-la en position ouverte si nécessaire pour prévenir les odeurs et l'accumulation de moisissure.

Déménagement : Lorsque vous déplacez le congélateur, suivez ces directives afin de prévenir tout dommage :

- Débranchez le cordon d'alimentation de la prise murale.
- Retirez les aliments, effectuez un dégivrage et nettoyez le congélateur.
- Fixez bien toutes les pièces amovibles comme le panneau principal, les paniers et les clayettes avec du ruban pour prévenir tout dommage.
- Dans le véhicule de déménagement, fixez le congélateur debout de manière à empêcher tout mouvement. Protégez également les surfaces externes de l'appareil à l'aide d'une couverture ou d'un objet semblable.

PANNE D'ÉLECTRICITÉ / DÉFAILLANCE DU CONGÉLATEUR

REMARQUE : Évitez d'ouvrir la porte de l'appareil si le congélateur est éteint depuis plusieurs heures.

En cas de panne d'électricité, les aliments restent congelés pendant au moins 24 heures si le couvercle du congélateur reste fermé. Si la panne d'électricité se poursuit, placez 3,2 ou 3,6 kg (7 ou 8 lb) de glace sèche dans le congélateur toutes les 24 heures. Regardez dans les pages jaunes sous *Glace sèche*, *Laiterie* ou *Fabricants de crème glacée* pour obtenir la liste des fournisseurs de glace sèche locaux. Portez toujours des gants et faites preuve de prudence lorsque vous manipulez de la glace sèche.

Si le congélateur a cessé de fonctionner, reportez-vous à la section « *Le congélateur ne fonctionne pas* » du **Guide de dépannage**. Si vous ne pouvez pas résoudre le problème, appelez immédiatement un réparateur autorisé.

Si le congélateur reste éteint pendant plusieurs heures, suivez les instructions ci-dessus concernant l'utilisation de glace sèche en cas de panne d'électricité. Au besoin, confiez vos aliments à un entrepôt frigorifique local jusqu'à ce que votre congélateur puisse fonctionner. Consultez les pages jaunes à la section « *Entrepôts frigorifiques* ».

GUIDE DE DÉPANNAGE	Avant de faire appel au service après-vente, consultez cette liste. Cela pourrait vous faire économiser temps et argent. Cette liste décrit des situations courantes qui ne sont causées ni par un défaut de fabrication ni par un matériau défectueux.	
PROBLÈME	CAUSE	SOLUTION
FONCTIONNEMENT DU CONGÉLATEUR		
Le congélateur ne fonctionne pas.	<ul style="list-style-type: none"> • Le congélateur est branché sur un circuit avec interrupteur de défaut à la terre. • La commande de température est à la position « OFF » (Arrêt). • Le congélateur n'est pas branché ou la fiche est lâche. • Les fusibles domestiques sont grillés ou le disjoncteur du circuit est déclenché. • Panne de courant. 	<ul style="list-style-type: none"> • Utilisez un autre circuit. Dans le doute, faites vérifier la prise par un technicien qualifié. • Reportez-vous à la section « Réglage du thermostat ». • Assurez-vous que la fiche est bien enfoncée dans la prise. • Vérifiez/remplacez le fusible temporisé de 15 A. Réinitialisez le disjoncteur du circuit. • Vérifiez l'éclairage de la maison. Téléphonnez à la compagnie d'électricité.
Le congélateur fonctionne trop souvent ou trop longtemps.	<ul style="list-style-type: none"> • La pièce ou la température à l'extérieur est chaude. • Le congélateur a été récemment débranché pendant un certain temps. • Vous avez ajouté une grande quantité de nourriture chaude récemment. • La porte est ouverte trop fréquemment ou reste ouverte trop longtemps. • La porte du congélateur est restée légèrement ouverte. • La commande de température est réglée à un niveau trop froid. • Les joints du congélateur sont sales, usés, craquelés ou mal ajustés. 	<ul style="list-style-type: none"> • Il est normal que le congélateur fonctionne plus dans ces conditions. • Le congélateur nécessite 24 heures pour se refroidir complètement. • Les aliments chauds font fonctionner le congélateur davantage jusqu'à ce qu'il atteigne la température désirée. • Le congélateur fonctionne davantage si de l'air chaud y pénètre. Ouvrez la porte moins fréquemment. • Reportez-vous à la section « Problèmes de porte ». • Ajustez le bouton de commande à un réglage plus chaud. Allouez plusieurs heures pour permettre à la température de se stabiliser. • Nettoyez ou changez le joint. Un joint d'étanchéité de couvercle qui fuit fait fonctionner le congélateur plus longtemps afin de maintenir la température désirée.
La température à l'intérieur du congélateur est trop froide.	<ul style="list-style-type: none"> • La commande de température est réglée à un niveau trop froid. 	<ul style="list-style-type: none"> • Ajustez le bouton de commande à un réglage plus chaud. Allouez plusieurs heures pour permettre à la température de se stabiliser.
La température à l'intérieur du congélateur est trop chaude.	<ul style="list-style-type: none"> • La commande de température est réglée à un niveau trop chaud. • La porte est ouverte trop fréquemment ou reste ouverte trop longtemps. • La porte du congélateur est restée légèrement ouverte. • Vous avez ajouté une grande quantité de nourriture chaude récemment. • Le congélateur a été récemment débranché pendant un certain temps. 	<ul style="list-style-type: none"> • Ajustez le bouton de commande à un réglage plus froid. Allouez plusieurs heures pour permettre à la température de se stabiliser. • Le congélateur fonctionne davantage si de l'air chaud y pénètre. Ouvrez la porte moins fréquemment. • Reportez-vous à la section « Problèmes de porte ». • Laissez le temps au congélateur d'atteindre la température sélectionnée. • Le congélateur nécessite 24 heures pour se refroidir complètement.
Les parois externes du congélateur sont chaudes.	<ul style="list-style-type: none"> • La température des parois externes du congélateur peut excéder la température ambiante de 17 °C (30 °F). 	<ul style="list-style-type: none"> • C'est une situation normale lorsque le compresseur fonctionne pour transférer la chaleur présente à l'intérieur de la caisse du congélateur.
SONS ET BRUITS		
Le niveau de bruits émis par le congélateur augmente lorsqu'il fonctionne.	<ul style="list-style-type: none"> • Les congélateurs modernes offrent plus d'espace de rangement et des températures plus stables. Ils nécessitent des compresseurs de haute efficacité. 	<ul style="list-style-type: none"> • Ceci est normal. Si la pièce est silencieuse, vous pouvez entendre le compresseur fonctionner lorsqu'il refroidit l'intérieur.
Le niveau sonore augmente	<ul style="list-style-type: none"> • Le congélateur fonctionne à des pressions 	<ul style="list-style-type: none"> • Ceci est normal. Les bruits s'atténueront ou disparaîtront

PROBLÈME	CAUSE	SOLUTION
SONS ET BRUITS (suite)		
Un bruit sec ou un craquement se fait entendre lorsque le compresseur se met en marche.	<ul style="list-style-type: none"> • Les pièces de métal se dilatent et se contractent, comme le font les tuyaux chauds. 	<ul style="list-style-type: none"> • Ceci est normal. Les bruits s'atténueront ou disparaîtront à mesure que le congélateur continuera de fonctionner.
Il y a un bruit d'ébullition ou un gargouillement semblable à de l'eau qui bout.	<ul style="list-style-type: none"> • Le fluide frigorigène (qui sert à refroidir le congélateur) circule dans le système. 	<ul style="list-style-type: none"> • Cela est tout à fait normal.
On entend un bruit de crécelle ou de vibration.	<ul style="list-style-type: none"> • Le congélateur n'est pas de niveau. Il oscille sur le plancher lorsque vous le bougez légèrement. • Le plancher n'est pas solide ou n'est pas de niveau. • Le congélateur touche le mur. 	<ul style="list-style-type: none"> • Mettez à niveau le congélateur en plaçant des cales en bois ou en métal sous une partie du congélateur. • Assurez-vous que le plancher peut supporter le poids du congélateur de façon adéquate. Mettez à niveau le congélateur en plaçant des cales en bois ou en métal sous une partie du congélateur. • Mettez à nouveau le congélateur de niveau ou déplacez-le légèrement.
IL Y A DE L'EAU / DE L'HUMIDITÉ / DU GIVRE À L'INTÉRIEUR DU CONGÉLATEUR		
De l'humidité apparaît sur les parois à l'intérieur du congélateur.	<ul style="list-style-type: none"> • La température à l'extérieur est chaude et humide, ce qui augmente l'accumulation de givre à l'intérieur de la caisse. • La porte est légèrement ouverte. • La porte reste ouverte trop longtemps ou est ouverte trop fréquemment. 	<ul style="list-style-type: none"> • Cela est tout à fait normal. • Reportez-vous à la section « Problèmes de porte ». • Ouvrez la porte moins souvent.
De l'humidité apparaît sur les parois à l'extérieur du congélateur.	<ul style="list-style-type: none"> • La porte est légèrement ouverte. 	<ul style="list-style-type: none"> • Reportez-vous à la section « Problèmes de porte ».
LE CONGÉLATEUR DÉGAGE UNE ODEUR		
Le congélateur dégage des odeurs.	<ul style="list-style-type: none"> • L'intérieur doit être nettoyé. • Il y a des aliments qui dégagent une forte odeur dans le congélateur. 	<ul style="list-style-type: none"> • Nettoyez l'intérieur à l'aide d'une éponge, d'eau chaude et de bicarbonate de soude. • Couvrez bien les aliments.
PROBLÈMES DE PORTE		
La porte ne se ferme pas.	<ul style="list-style-type: none"> • Le congélateur n'est pas de niveau. Il oscille sur le plancher lorsque vous le bougez légèrement. • Le plancher n'est pas solide ou n'est pas de niveau. 	<ul style="list-style-type: none"> • Mettez à niveau le congélateur en plaçant des cales en bois ou en métal sous une partie du congélateur. • Assurez-vous que le plancher peut supporter le poids du congélateur de façon adéquate. Mettez à niveau le congélateur en plaçant des cales en bois ou en métal sous une partie du congélateur.
PROBLÈMES D'ÉCLAIRAGE		
L'ampoule n'est pas allumée.	<ul style="list-style-type: none"> • La lampe ou l'ampoule fluorescente a grillé. • L'alimentation électrique de l'appareil est coupée. 	<ul style="list-style-type: none"> • Reportez-vous aux parties « Lampe fluorescente » ou « Éclairage intérieur » dans la section « Caractéristiques ». • Reportez-vous à la section « Le congélateur ne fonctionne pas ».

Renseignements concernant la garantie sur les gros appareils électroménagers

Votre appareil est couvert par une garantie limitée d'un an. Pendant un an à partir de la date d'achat originale, Electrolux assumera les coûts des réparations ou du remplacement des pièces de cet appareil qui présente un défaut de fabrication ou un vice de matériau, si cet appareil est installé, utilisé et entretenu selon les instructions fournies avec celui-ci.

Exclusions Cette garantie ne couvre pas ce qui suit :

1. Les produits dont le numéro de série d'origine a été enlevé, modifié ou n'est pas facilement lisible.
2. Les produits qui ont été transférés de leur propriétaire initial à une autre personne ou qui ne sont plus aux États-Unis ou au Canada.
3. La rouille à l'intérieur ou à l'extérieur de l'appareil.
4. Les produits vendus « tels quels » ne sont pas couverts par cette garantie.
5. Les aliments perdus en raison de pannes du réfrigérateur ou du congélateur.
6. Les produits utilisés dans des établissements commerciaux.
7. Les appels de service qui ne concernent pas un mauvais fonctionnement, un défaut de matériau ou de fabrication ou pour les appareils qui ne font pas l'objet d'un usage domestique ou qui ne sont pas utilisés conformément aux instructions fournies.
8. Les appels de service visant à vérifier l'installation de votre appareil ou à obtenir des instructions concernant l'utilisation de votre appareil.
9. Les frais encourus pour accéder à des parties de l'appareil pour une réparation, par exemple, le retrait des garnitures, des armoires, des clayettes, etc. qui ne faisaient pas partie de l'appareil lorsqu'il a quitté l'usine.
10. Les appels de service concernant la réparation ou le remplacement des ampoules, des filtres à air, des filtres à eau, d'autres matériaux jetables ou des boutons, des poignées ou d'autres pièces esthétiques.
11. Les frais supplémentaires comprenant, mais ne s'y limitant pas, les appels de service en dehors des heures normales de bureau, en fin de semaine ou un jour férié, les droits de péage, les frais de voyage ou les frais de déplacement pour les appels de service dans des endroits isolés, notamment l'État de l'Alaska.
12. Les dommages causés au fini de l'appareil ou à la maison pendant l'installation, y compris, sans toutefois s'y limiter, les planchers, les armoires, les murs, etc.
13. Les dommages causés par : des réparations faites par des techniciens non autorisés; l'utilisation de pièces autres que les pièces Electrolux d'origine ou de pièces qui n'ont pas été obtenues par l'entremise d'un réparateur autorisé; ou les causes externes comme l'usage abusif, le mauvais usage, l'emploi d'une alimentation électrique inadéquate, les accidents, les incendies ou les catastrophes naturelles.

AVERTISSEMENT CONCERNANT LES GARANTIES IMPLICITES; LIMITATIONS DES RECOURS

L'UNIQUE RECOURS DU CLIENT EN VERTU DE CETTE GARANTIE LIMITÉE EST LA RÉPARATION OU LE REMPLACEMENT DU PRODUIT SELON LES TERMES DE LA PRÉSENTE. LES RÉCLAMATIONS BASÉES SUR DES GARANTIES IMPLICITES, Y COMPRIS LES GARANTIES IMPLICITES DE QUALITÉ MARCHANDE OU D'ADAPTATION À UN USAGE PARTICULIER, SONT LIMITÉES À UN AN OU À LA PÉRIODE LA PLUS COURTE PERMISE PAR LA LOI, QUI NE DOIT PAS ÊTRE INFÉRIEURE À UN AN. ELECTROLUX NE POURRA ÊTRE TENUE RESPONSABLE DES DOMMAGES ACCESSOIRES OU INDIRECTS NI DES DOMMAGES MATÉRIELS ET DES DÉPENSES IMPRÉVUES RÉSULTANT D'UNE VIOLATION DE CETTE GARANTIE ÉCRITE OU DE TOUTE AUTRE GARANTIE IMPLICITE. CERTAINS ÉTATS ET CERTAINES PROVINCES NE PERMETTENT AUCUNE RESTRICTION OU EXEMPTION SUR LES DOMMAGES ACCESSOIRES OU INDIRECTS NI RESTRICTION SUR LES GARANTIES IMPLICITES. DANS CE CAS, CES RESTRICTIONS OU EXEMPTIONS POURRAIENT NE PAS ÊTRE APPLICABLES. CETTE GARANTIE ÉCRITE VOUS DONNE DES DROITS LÉGAUX PRÉCIS. SELON L'ÉTAT OU LA PROVINCE, IL SE PEUT QUE VOUS DISPOSIEZ D'AUTRES DROITS.

Pour une réparation

Conservez votre reçu, votre bon de livraison ou une autre preuve valide de paiement pour établir la période de la garantie dans le cas où vous devriez faire appel aux services d'un technicien autorisé. Si une réparation est effectuée, il est dans votre intérêt d'obtenir et de conserver tous les reçus. Le service auquel vous avez recours en vertu de cette garantie doit être obtenu en communiquant avec Electrolux aux adresses ou aux numéros de téléphone indiqués ci-dessous.

Cette garantie n'est valide qu'aux États-Unis et au Canada. Aux États-Unis, votre appareil est garanti par Electrolux Major Appliances North America, une division d'Electrolux Home Products, Inc. Au Canada, votre appareil est garanti par Electrolux Canada Corp. Personne n'est autorisé à modifier les obligations contenues dans cette garantie ni d'y ajouter quelque élément que ce soit. Les obligations de cette garantie concernant la réparation et les pièces doivent être remplies par Electrolux ou par une compagnie de réparation autorisée. Les caractéristiques et les spécifications décrites ou illustrées peuvent être modifiées sans préavis.

ÉTATS-UNIS
1 800 944-9044

Electrolux Major Appliances
North America
P.O. Box 212378
Augusta, GA 30907

 **Electrolux**

Canada
1 800 668-4606
Electrolux Canada Corp.
5855 Terry Fox Way
Mississauga, Ontario, Canada
L5V 3E4

**Got Questions or Need Parts or Service?
Questions ou besoin de pièces ou de service?
¿Preguntas o piezas o servicio conseguidas de la necesidad?**

ENGLISH
(U.S.A.)



**Before Calling Your
Local Repair Service
CALL:**

1-800-944-9044

 **Electrolux**
Solutions Hotline

- Resolve many service issues over the phone at your convenience!
- If we can't resolve your service issue, we'll schedule a reputable local service technician for you!
- Order Genuine Electrolux Parts & Accessories!
- Purchase Extended Warranty Protection!

FRANÇAIS
(Canada)



**Avant d'appeler le
centre de réparation
de votre localité
APPELEZ LE :**
1-800-668-4606

 **Electrolux**
Ligne d'assistance

- Résolvez de nombreux problèmes d'un simple coup de fil!
- Si nous ne parvenons pas à résoudre votre problème, nous prendrons les dispositions pour qu'un technicien qualifié de votre région vous rende visite!
- Commandez des pièces et des accessoires Electrolux d'origine!
- Optez pour une garantie prolongée!

ESPAÑOL
(U.S.A.)



**Antes de llamar al
servicio técnico local
LLAME AL:**

1-800-944-9044

 **Electrolux**
**Línea gratuita de atención
al cliente**

- Resuelva muchos de los problemas de reparación por teléfono, cómodamente.
- Si no podemos resolver su problema, le asignaremos un técnico local apropiado que le resuelva el problema.
- Solicite piezas y accesorios originales de Electrolux.
- Adquiera la extensión de Protección bajo Garantía.

**Visit Frigidaire's Web Site at:
Visite la página de Frigidaire en Internet:
Visitez le site Internet de Frigidaire au:
www.frigidaire.com**

 **The Electrolux Group. The world's No. 1 choice.**

The Electrolux Group is the world's largest producer of powered appliances for kitchen, cleaning and outdoor use combined. More than 55 million Electrolux Group products (such as refrigerators, cookers, washing machines, vacuum cleaners, chain saws and lawn mowers) are sold each year to a value of approximately USD 14 billion in more than 150 countries around the world.