

## Cuisinière autonome

CFEF3016L B/W



## Caractéristiques exclusives

**Commandes Ready-Select<sup>MD</sup> Grande capacité**

Choisissez des options ainsi que la température de cuisson à l'aide de nos commandes faciles d'emploi.

Notre four à grande capacité permet de cuisiner plus de plats à la fois.

**Autonettoyage à touche simple**

Démarrez le cycle d'autonettoyage sur simple pression d'un bouton.

**Technologie de cuisson uniforme**

Notre plus récente technologie de four assure une cuisson uniforme à chaque utilisation.

## Électrique de 30"

## Dimensions du produit

Hauteur	47"
Largeur	29 7/8"
Profondeur	28 1/2"

## Autres caractéristiques faciles d'emploi

**Tiroir de rangement Store-More<sup>MC</sup>**

Notre tiroir pratique met plus d'espace de rangement à votre disposition.

**Nettoyage rapide**

Pour un nettoyage léger et rapide du four.

**Très grand hublot**

Notre très grand hublot permet de bien voir le contenu du four.

**Option de démarrage de cuisson différé****Nettoyage différé**

Permet de régler le four pour que le nettoyage commence selon votre horaire.

**Option de grillage élevé/bas**

Offre deux positions de grillage et un réglage variable de la température, pour une plus grande précision.

**Arrêt automatique**

Par mesure de sécurité, le four s'arrête automatiquement au bout de douze heures.

**Option de cuisson minutée****Éclairage vif**

Notre éclairage vif permet de bien voir le contenu du four.

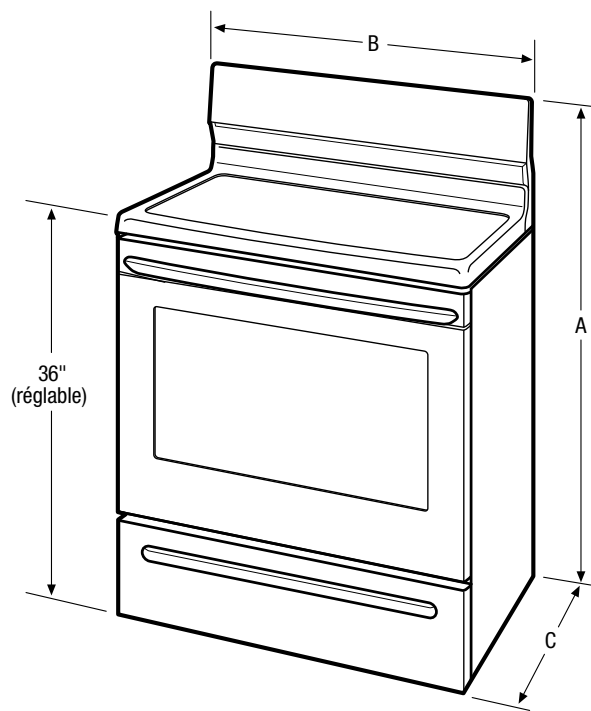
**Cuvettes de propreté en porcelaine de couleur coordonnée**

Offerte en :



Éléments	Taille	Watts
Avant droit	6"	1 500
Arrière droit	6"	1 500
Avant gauche	8"	2 600
Arrière gauche	8"	2 600

Caractéristiques	
Système de commande et de minutage du four	Commandes Ready-Select <sup>MD</sup>
Type de surface	Porcelaine de couleur coordonnée
Hublot	Très grand
Finition extérieure de la porte	Couleur coordonnée
Finition de la poignée	Couleur coordonnée
Finition extérieure	Couleur coordonnée
Système de convection	
Système de nettoyage	Autonettoyage
Fonction du tiroir	Rangement
Commandes du four	
Cuisson	Oui
Grillage	Bas et élevé
« Add-a-Minute » (ajouter une minute)	
Cuisson différée	Oui
Autonettoyage	Oui
Option de nettoyage rapide	Oui
Nettoyage différé	Oui
Minuterie	Oui
Option de cuisson minutée	Oui
Arrêt automatique du four	12 heures
Caractéristiques de la table de cuisson	
Élément à serpentins avant droit (watts)	6" : 1 500
Élément à serpentins arrière droit (watts)	6" : 1 500
Élément à serpentins avant gauche (watts)	8" : 2 600
Élément à serpentins arrière gauche (watts)	8" : 2 600
Élément central (watts)	
Cuvettes de propreté	Porcelaine de couleur coordonnée
Voyant de surface chaude	
Caractéristiques du four	
Capacité (pi <sup>3</sup> )	5,3
Lampe de four	Oui
Élément de cuisson dissimulé	
Configuration des grilles	2 standard
Système de cuisson uniforme	Oui
Système de grillage	Vari-Broil <sup>MC</sup> élevé/bas
Élément de cuisson/Élément de grillage (watts)	2 600/3 000
Caractéristiques techniques	
Intérieur du four (H x L x P)	21" x 24 3/8" x 19 1/8"
Emplacement du point de raccordement de l'alimentation électrique	À l'arrière, au centre en bas
Tension	240 V/208 V
Puissance raccordée (kW) à 240/208 volts	11,5/8,5
Circuit minimal exigé (ampères)	40
Poids à l'expédition (approx.)	138 lb



REMARQUE : Toujours consulter les codes électriques locaux et nationaux. Consulter le guide d'installation du produit à [frigidaire.ca](http://frigidaire.ca) pour obtenir des instructions détaillées sur l'installation.



Dimensions du produit		Dimensions de la découpe	
A : Hauteur	47"	Hauteur	36"
B : Largeur	29 7/8"	Largeur	30"
C : Profondeur	28 1/2"	Profondeur	24"
Profondeur avec porte ouverte à 90°	48 3/8"		

Obtenez des renseignements sur les accessoires à [frigidaire.ca](http://frigidaire.ca)