

Cuisinière autonome

CFEF3016L B/W



Caractéristiques exclusives

Commandes Ready-Select^{MD} Grande capacité

Choisissez des options ainsi que la température de cuisson à l'aide de nos commandes faciles d'emploi.

Notre four à grande capacité permet de cuisiner plus de plats à la fois.

Autonettoyage à touche simple

Démarrez le cycle d'autonettoyage sur simple pression d'un bouton.

Technologie de cuisson uniforme

Notre plus récente technologie de four assure une cuisson uniforme à chaque utilisation.

Électrique de 30"

Dimensions du produit

Hauteur	47"
Largeur	29 7/8"
Profondeur	28 1/2"

Autres caractéristiques faciles d'emploi

Tiroir de rangement Store-More^{MC}
Notre tiroir pratique met plus d'espace de rangement à votre disposition.

Nettoyage rapide
Pour un nettoyage léger et rapide du four.

Très grand hublot
Notre très grand hublot permet de bien voir le contenu du four.

Option de démarrage de cuisson différé

Nettoyage différé
Permet de régler le four pour que le nettoyage commence selon votre horaire.

Option de grillage élevé/bas
Offre deux positions de grillage et un réglage variable de la température, pour une plus grande précision.

Arrêt automatique
Par mesure de sécurité, le four s'arrête automatiquement au bout de douze heures.

Option de cuisson minutée

Éclairage vif
Notre éclairage vif permet de bien voir le contenu du four.

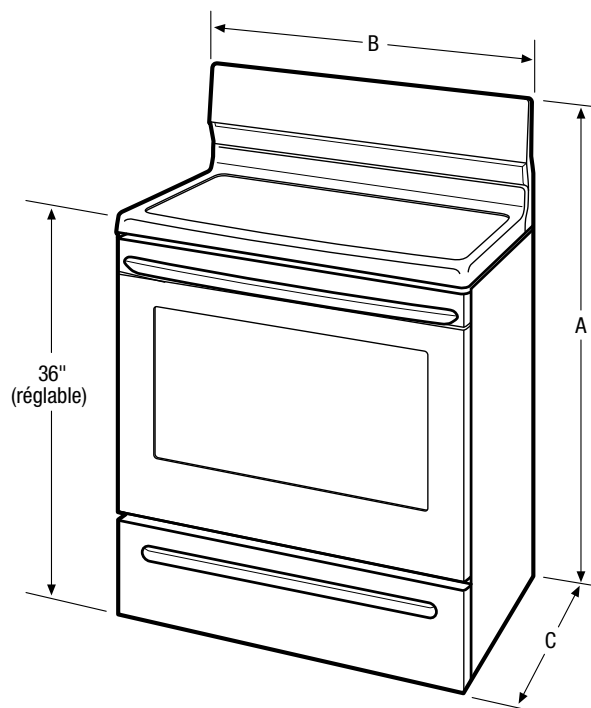
Cuvettes de propreté en porcelaine de couleur coordonnée

Offerte en :



Éléments	Taille	Watts
Avant droit	6"	1 500
Arrière droit	6"	1 500
Avant gauche	8"	2 600
Arrière gauche	8"	2 600

Caractéristiques	
Système de commande et de minutage du four	Commandes Ready-Select ^{MD}
Type de surface	Porcelaine de couleur coordonnée
Hublot	Très grand
Finition extérieure de la porte	Couleur coordonnée
Finition de la poignée	Couleur coordonnée
Finition extérieure	Couleur coordonnée
Système de convection	
Système de nettoyage	Autonettoyage
Fonction du tiroir	Rangement
Commandes du four	
Cuisson	Oui
Grillage	Bas et élevé
« Add-a-Minute » (ajouter une minute)	
Cuisson différée	Oui
Autonettoyage	Oui
Option de nettoyage rapide	Oui
Nettoyage différé	Oui
Minuterie	Oui
Option de cuisson minutée	Oui
Arrêt automatique du four	12 heures
Caractéristiques de la table de cuisson	
Élément à serpentins avant droit (watts)	6" : 1 500
Élément à serpentins arrière droit (watts)	6" : 1 500
Élément à serpentins avant gauche (watts)	8" : 2 600
Élément à serpentins arrière gauche (watts)	8" : 2 600
Élément central (watts)	
Cuvettes de propreté	Porcelaine de couleur coordonnée
Voyant de surface chaude	
Caractéristiques du four	
Capacité (pi ³)	5,3
Lampe de four	Oui
Élément de cuisson dissimulé	
Configuration des grilles	2 standard
Système de cuisson uniforme	Oui
Système de grillage	Vari-Broil ^{MC} élevé/bas
Élément de cuisson/Élément de grillage (watts)	2 600/3 000
Caractéristiques techniques	
Intérieur du four (H x L x P)	21" x 24 3/8" x 19 1/8"
Emplacement du point de raccordement de l'alimentation électrique	À l'arrière, au centre en bas
Tension	240 V/208 V
Puissance raccordée (kW) à 240/208 volts	11,5/8,5
Circuit minimal exigé (ampères)	40
Poids à l'expédition (approx.)	138 lb

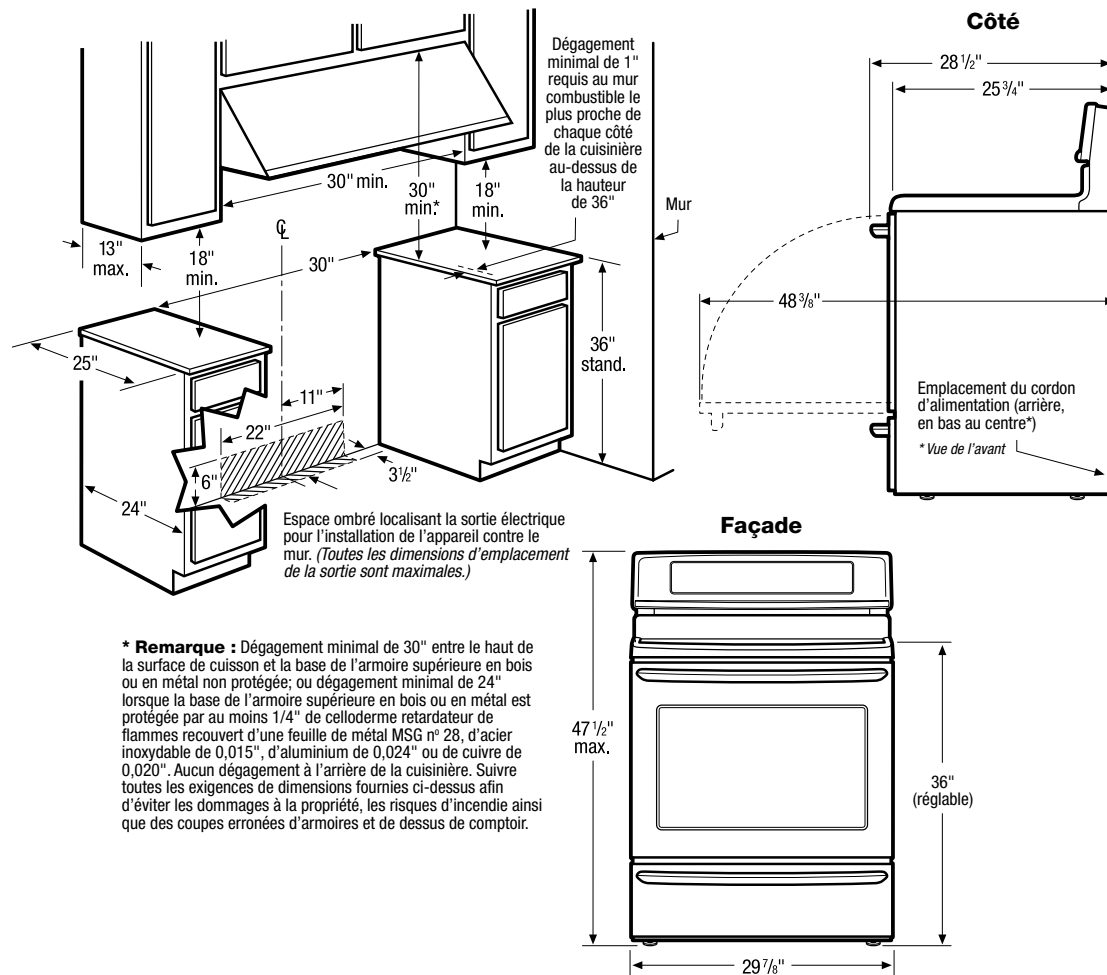


REMARQUE : Toujours consulter les codes électriques locaux et nationaux. Consulter le guide d'installation du produit à frigidaire.ca pour obtenir des instructions détaillées sur l'installation.



Dimensions du produit		Dimensions de la découpe	
A : Hauteur	47"	Hauteur	36"
B : Largeur	29 7/8"	Largeur	30"
C : Profondeur	28 1/2"	Profondeur	24"
Profondeur avec porte ouverte à 90°	48 3/8"		

Obtenez des renseignements sur les accessoires à frigidaire.ca



Caractéristiques techniques de la cuisinière autonome

- Poids à l'expédition du produit (approx.) : 138 lb
- Câble monophasé à 3 ou 4 conducteurs de 120/240 ou 120/208 volts et 60 hertz, mis à la terre des deux côtés de la ligne.
- Puissance raccordée (kW) à 240/208 volts = 11,5/8,5 kW
- Disjoncteur recommandé : 40 A
- Toujours consulter les codes d'électricité locaux et nationaux.
- S'assurer que les revêtements muraux autour de la cuisinière peuvent soutenir la chaleur dégagée par celle-ci.
- Le linoléum ou tout autre recouvrement synthétique sous la cuisinière doit pouvoir supporter au moins 50 °C (90 °F) de plus que la température ambiante sans rétrécir, gondoler ou pâlir. Une plaque isolante ou un contreplaqué de 1/4\"/>
- Le plancher sous la cuisinière DOIT être nivelé et solide.
- La profondeur des armoires en surplomb ne doit pas dépasser 13\"/>
- La distance horizontale minimale absolue séparant les armoires en surplomb installées de part et d'autre de l'appareil ne doit pas être inférieure à la largeur maximale de l'appareil.
- La cuisinière peut être installée directement contre le mur sans dégagement arrière minimal.
- Un dégagement minimal de 1\"/>
- Laisser un dégagement minimal de 30\"/>
- Pour réduire le risque d'incendie, s'il y a des armoires en surplomb, on recommande d'installer une hotte à cuisinière qui dépasse horizontalement le bas des armoires d'au moins 5\"/>
- Se conformer à toutes les exigences relatives aux dimensions énumérées ci-dessus afin de prévenir des dommages matériels, des incendies ou le découpage inadéquat du comptoir et des armoires.

Remarque : Ce document n'est destiné qu'à la planification. Consultez le guide d'installation du produit à frigidaire.ca pour obtenir des directives d'installation détaillées.

