

# SERVICE DATA SHEET

## Electric Ranges with ES 100/105 Electronic Oven Control

**NOTICE** - This service data sheet is intended for use by persons having electrical and mechanical training and a level of knowledge of these subjects generally considered acceptable in the appliance repair trade. The manufacturer cannot be responsible, nor assume any liability for injury or damage of any kind arising from the use of this data sheet.

### SAFE SERVICING PRACTICES

To avoid the possibility of personal injury and/or property damage, it is important that safe servicing practices be observed. The following are examples, but without limitation, of such practices.

- Before servicing or moving an appliance remove power cord from electrical outlet, trip circuit breaker to OFF, or remove fuse.
- Never interfere with the proper installation of any safety device.
- GROUNDING:** The standard color coding for safety ground wires is **GREEN** or **GREEN WITH YELLOW STRIPES**. Ground leads are not to be used as current carrying conductors. It is extremely important that the service technician reestablish all safety grounds prior to completion of service. Failure to do so will create a potential safety hazard.
- Prior to returning the product to service, ensure that:
  - All electric connections are correct and secure.
  - All electrical leads are properly dressed and secured away from sharp edges, high-temperature components, and moving parts.
  - All uninsulated electrical terminals, connectors, heaters, etc. are adequately spaced away from all metal parts and panels.
  - All safety grounds (both internal and external) are correctly and securely reassembled.

### Oven Calibration

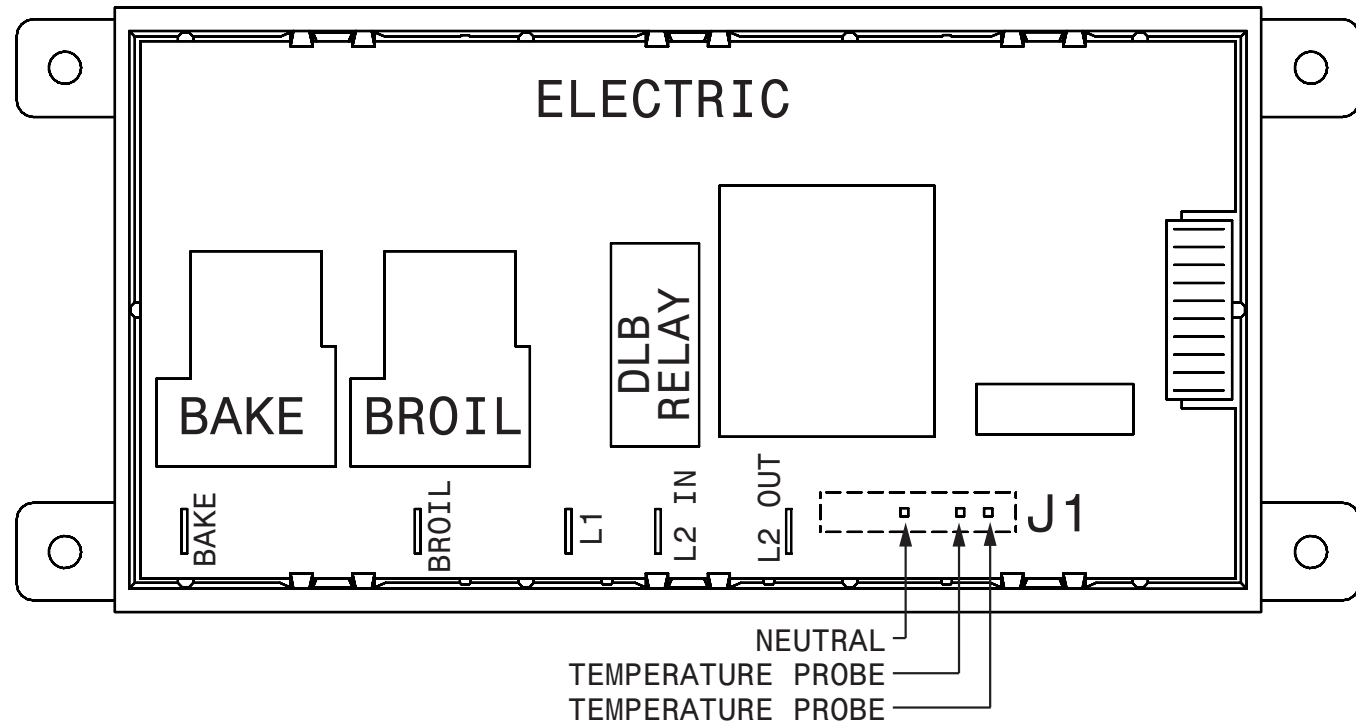
Set the electronic oven control for normal baking at 350°F. Obtain an average oven temperature after a minimum of 5 cycles. Press CANCEL or CLEAR OFF to end bake mode.

### Oven Temperature Adjustment (some models)

- Press & hold the BAKE key pad and release after the display shows the factory temperature setting of 00. If the oven temperature has been previously adjusted from the factory setting, the latest adjusted value will appear in the display instead.
- You may increase the oven temperature in 5°F increments with each press of the UP ARROW key pad. You may also adjust the oven temperature downward in 5°F increments with each press of the DOWN ARROW key-pad (total adjustment range is +35°F to -35°F).
- To accept the change, wait until the oven control provides the acceptance beep (See important notes).
- The oven temperature adjustment has been made by the oven control and the display will return to the time of day.

### Important notes:

- The oven temperature adjustment may be made if your oven control has been set for °C (Celsius) temperature display mode. In this case each press of the UP ARROW or DOWN ARROW key pad will adjust in 1°C increments upward (maximum +18°C) or downward (maximum -18°C), depending on which arrow keypad is pressed.
- If at any time during the process of adjusting the oven temperature feature you decide not to make the change, press the CANCEL or CLEAR OFF key pad once before the acceptance beep.
- The oven temperature adjustment feature can not be modified if BAKE or BROIL is active.



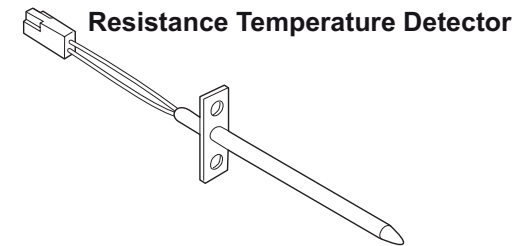
### Electronic Oven Control (E.O.C.) Fault Code Descriptions

Fault Code	Likely Failure Condition/Cause	Suggested Corrective Action
F1	<ul style="list-style-type: none"> <li>Shorted keypad.</li> <li>Control's internal checksum may have become corrupted.</li> <li>Control has sensed a potential runaway oven condition. Control may have shorted relay, RTD sensor probe may have gone bad.</li> </ul>	<ol style="list-style-type: none"> <li>Disconnect power, wait 30 seconds and reapply power. If fault returns upon power-up, replace EOC.</li> <li>Check RTD sensor probe and replace if necessary. If oven is overheating, disconnect power. If oven continues to overheat when the power is reapplied, replace EOC. Severe overheating may require the entire oven to be replaced, should damage be extensive.</li> <li>Replace EOC.</li> </ol>
F3	<ul style="list-style-type: none"> <li>Open RTD sensor probe. Note: The EOC will initially display an F1 for this condition. The EOC thinks a runaway oven condition exists.</li> <li>Shorted RTD sensor probe. Note: The F3 for shorted probe should only occur when the oven is active or when an attempt is made to enter a mode.</li> </ul>	<ol style="list-style-type: none"> <li>Check resistance at room temperature and compare to RTD sensor resistance chart. If resistance does not match the chart, replace RTD sensor probe.</li> <li>Check resistance at room temperature, if less than 500 ohms, replace RTD sensor probe.</li> </ol>
F10	Runaway temperature.	Check RTD Sensor Probe & replace if necessary. If oven is overheating, disconnect power. If oven continues to overheat when the power is reapplied, replace EOC. Severe overheating may require the entire oven to be replaced should damage be extensive
F11	Shorted keypad. Bad micro identification.	<ol style="list-style-type: none"> <li>Disconnect power, wait 30 seconds and reapply power.</li> <li>If fault returns upon power-up, replace EOC.</li> </ol>
F13	Bad EEPROM identification/checksum error.	
F30	Open probe connection.	<ol style="list-style-type: none"> <li>Check resistance at room temperature &amp; compare to RTD Sensor resistance chart. If resistance does not match the RTD chart replace RTD Sensor Probe. Check Sensor wiring harness between EOC &amp; Sensor Probe connector.</li> </ol>
F31	Shorted probe connection.	<ol style="list-style-type: none"> <li>Check resistance at room temperature, if less than 500 ohms, replace RTD Sensor Probe. Check for shorted Sensor Probe harness between EOC &amp; Probe connector.</li> </ol>

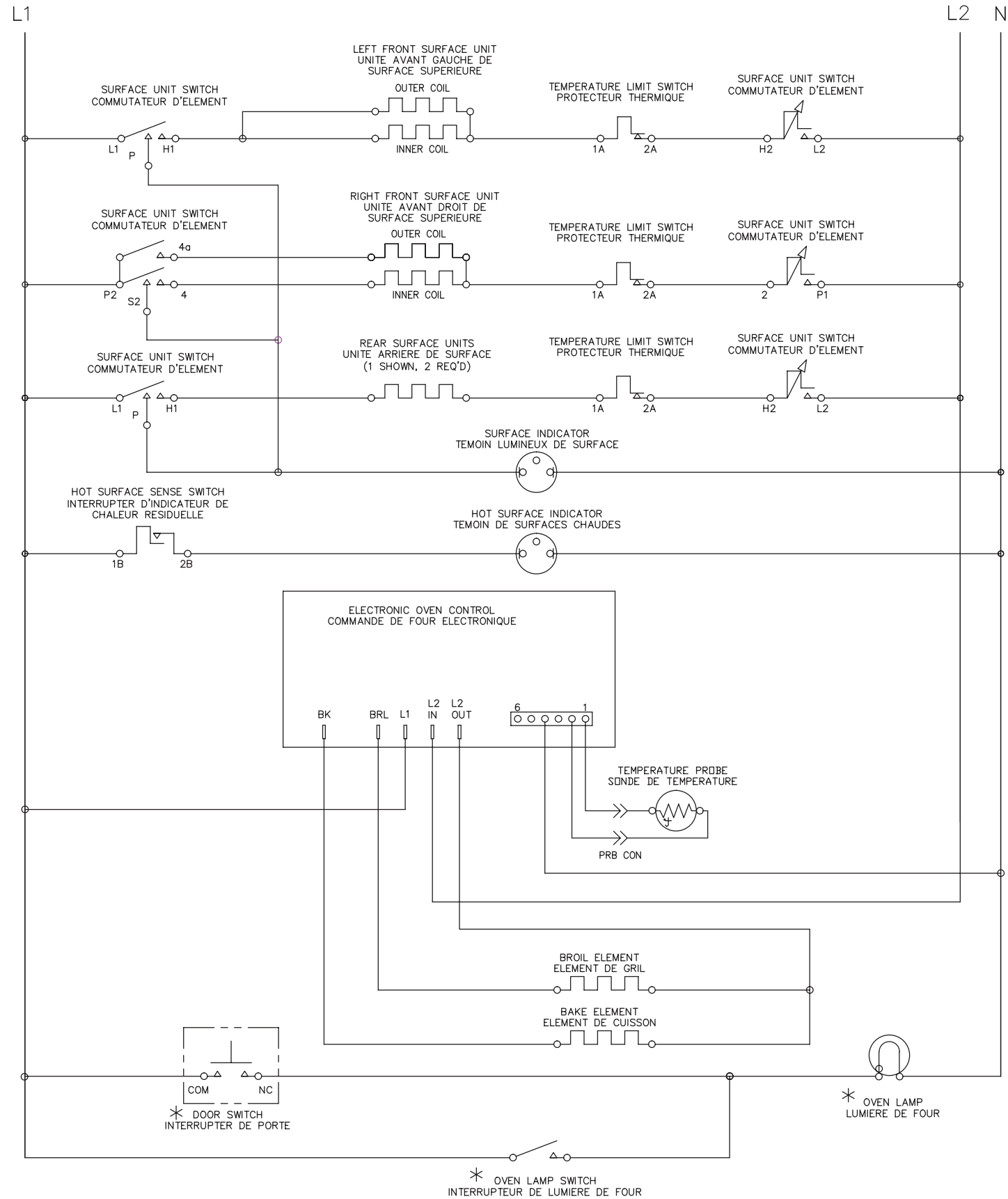
CIRCUIT ANALYSIS MATRIX	EOC Relays		
	L1 to Bake	L1 to Broil	Door Switch COM-NC
Bake	X	X*	
Broil		X	
Door Open			X
Door Closed			

Note: X= Check listed circuits \* = Alternates with Bake element

RTD SCALE	
Temperature °F (°C)	Resistance (ohms)
32 ± 1.9 (0 ± 1.0)	1000 ± 4.0
75 ± 2.5 (24 ± 1.3)	1091 ± 5.3
250 ± 4.4 (121 ± 2.4)	1453 ± 8.9
350 ± 5.4 (177 ± 3.0)	1654 ± 10.8
450 ± 6.9 (232 ± 3.8)	1852 ± 13.5
550 ± 8.2 (288 ± 4.5)	2047 ± 15.8
650 ± 9.6 (343 ± 5.3)	2237 ± 18.5
900 ± 13.6 (482 ± 7.5)	2697 ± 24.4
Probe circuit to case ground	Open circuit/infinite resistance



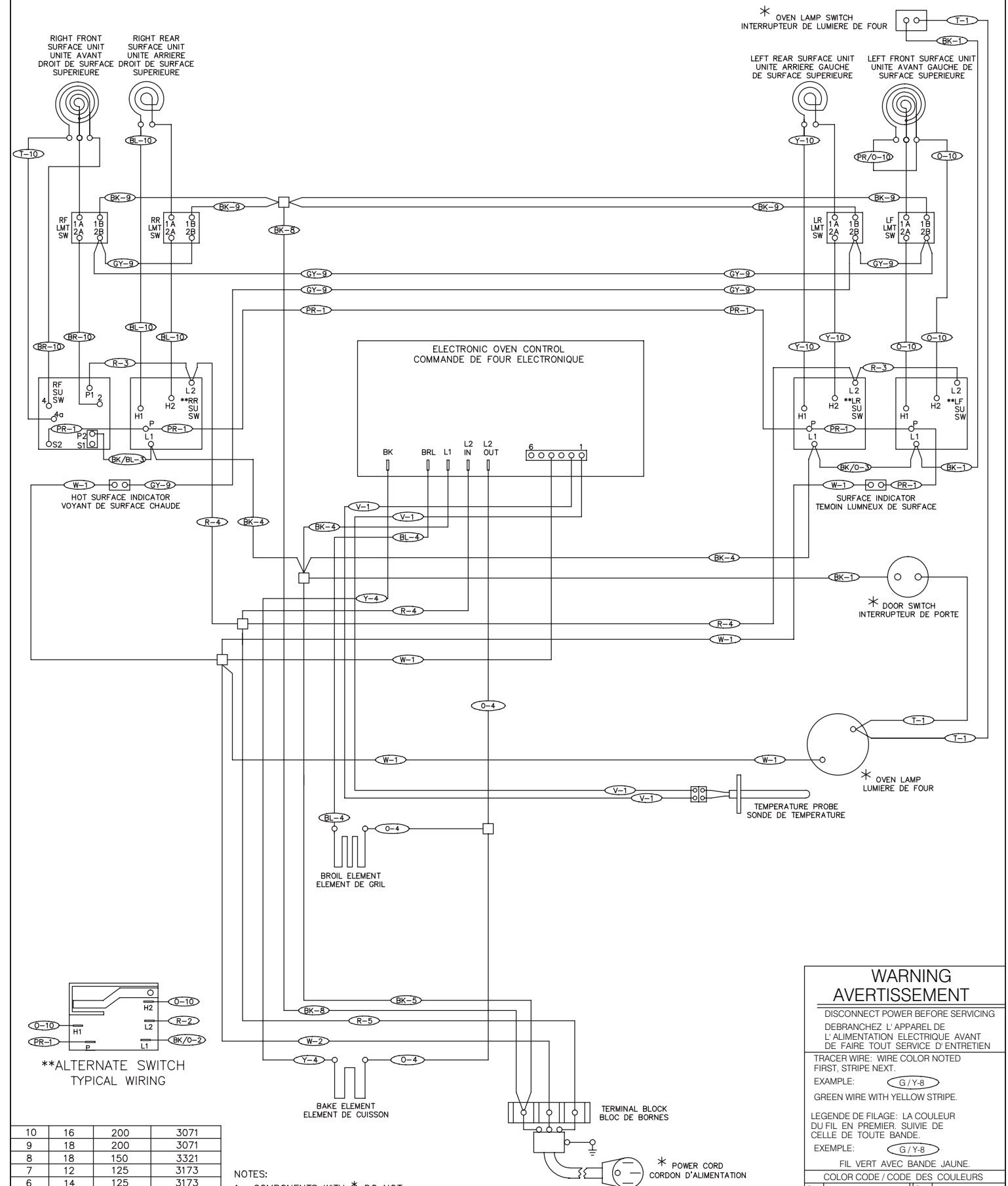
**IMPORTANT**  
**DO NOT REMOVE THIS BAG**  
**OR DESTROY THE CONTENTS**  
 WIRING DIAGRAMS AND SERVICE  
 INFORMATION ENCLOSED  
**REPLACE CONTENTS IN BAG**



- NOTES:
1. CIRCUIT SHOWN WITH ALL CONTROLS SET TO OFF.
  2. COMPONENTS WITH \* DO NOT APPEAR ON ALL MODELS.

- NOTES:
1. ILLUSTRATION DE CIRCUIT AVEC TOUTES LES COMMANDES REGLEES A OFF. PORTE DE FOUR FERMEE ET DEVERROUILLEE.
  2. LES ITEMS POURVUS D'UN \* NE SONT PAS COMPRIS DANS TOUTS LES MODELES.

808532405



WIRE AWG TEMP °C UL STYLE

10	16	200	3071
9	18	200	3071
8	18	150	3321
7	12	125	3173
6	14	125	3173
5	12	105	1015
4	14	105	1015
3	16	105	1015
2	18	105	1015
1	20	105	1015

- NOTES:
1. COMPONENTS WITH \* DO NOT APPEAR ON ALL MODELS.

- NOTES:
1. LES ITEMS POURVUS D'UN \* NE SONT PAS COMPRIS DANS TOUTS LES MODELES.

808532405

**WARNING**  
**AVERTISSEMENT**

DISCONNECT POWER BEFORE SERVICING  
DEBRANCHEZ L'APPAREIL DE L'ALIMENTATION ELECTRIQUE AVANT DE FAIRE TOUT SERVICE D'ENTRETIEN

TRACER WIRE: WIRE COLOR NOTED FIRST, STRIPE NEXT.  
EXAMPLE: G/Y-8  
GREEN WIRE WITH YELLOW STRIPE.

LEGENDE DE FILAGE: LA COULEUR DU FIL EN PREMIER, SUIVIE DE CELLE DE TOUTE BANDE.  
EXEMPLE: G/Y-8  
FIL VERT AVEC BANDE JAUNE.

COLOR CODE / CODE DES COULEURS	
BK	BLACK / NOIR
BL	BLUE / BLEU
BR	BROWN / BRUN
C	COPPER / CUIVRE
G	GREEN / VERT
GY	GRAY / GRIS
O	ORANGE
P	PINK / ROSE
PR	PURPLE / POURPRE
R	RED / ROUGE
T	TAN / BRUN CLAIR
V	VIOLET
W	WHITE / BLANC
Y	YELLOW / JAUNE

# FICHE DE RÉPARATION

## Cuisinières électriques avec régulateur de four électronique ES 100/105

**AVIS :** Cette fiche de réparation a été conçue pour être utilisée par des personnes qui possèdent une formation mécanique et électrique ainsi qu'un niveau de connaissance de ces sujets jugé généralement acceptable dans le domaine de la réparation. Le fabricant ne peut être tenu responsable des blessures ou des dommages en tous genres engendrés par l'utilisation de cette fiche.

### PRATIQUES DE SERVICE SÉCURITAIRES

L'observation de pratiques de service sécuritaires est importante pour éviter les blessures ou les dommages matériels. Les pratiques suivantes sont présentées à titre d'exemple. Il se peut que d'autres pratiques de ce genre existent.

- Avant de réparer ou de déplacer l'appareil, débranchez-le, mettez le disjoncteur du circuit à la position ARRÊT ou enlevez le fusible.
- N'interférez jamais avec l'installation d'un dispositif de sécurité.
- MISE À LA TERRE :** Le code de couleur standard pour les fils de mise à la terre sécuritaires est VERT ou VERT RAYÉ JAUNE. Les conducteurs de mise à la terre ne doivent pas être utilisés comme des conducteurs normaux. Il est d'une importance majeure que le technicien de service rétablisse tous les dispositifs de mise à la terre avant de terminer la réparation. Le non respect de cette recommandation peut entraîner un risque d'accident.
- Avant de remettre l'appareil en service, assurez-vous que :
  - Toutes les connexions électriques sont correctes et sécuritaires.
  - Tous les conducteurs sont couverts et à l'abri des rebords coupants, des composants qui atteignent de hautes températures et des pièces mobiles.
  - Tous les éléments chauffants, connecteurs, bornes non isolées, etc. sont à une distance adéquate de tout panneau ou pièce métallique.
  - Toutes les liaisons à la terre (à l'intérieur de l'appareil et à l'extérieur) ont été correctement rétablies.

### Calibration du four

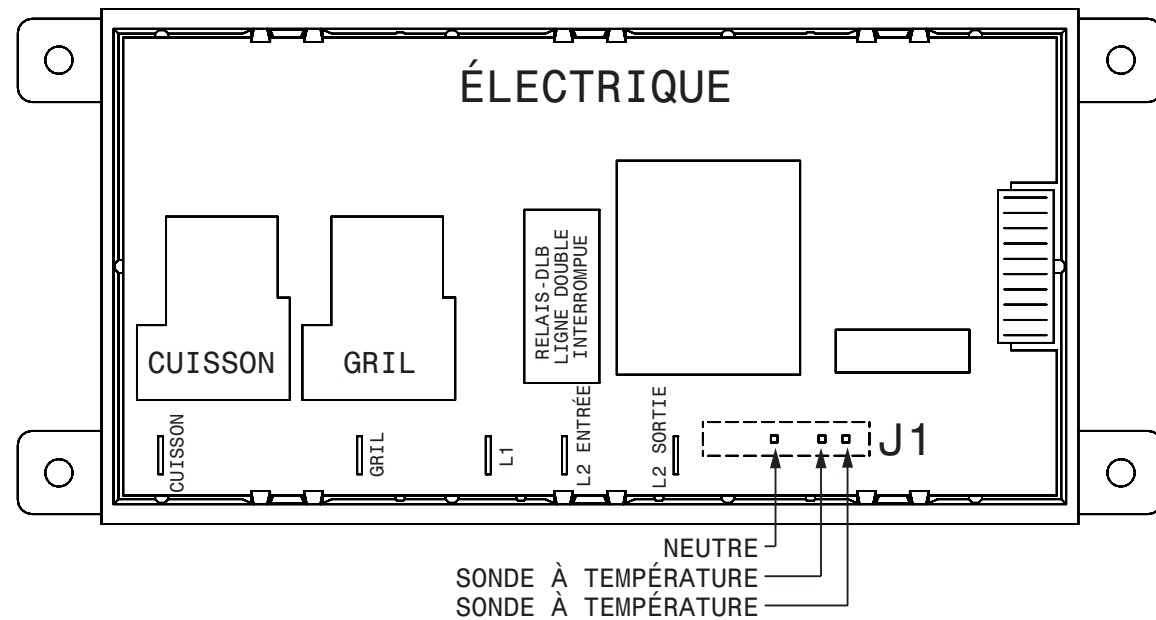
Réglez le régulateur électronique du four pour une cuisson normale à 175 °C (350 °F). Vous devez obtenir une température moyenne de four après cinq cycles. Appuyez sur CANCEL ou CLEAR pour arrêter la cuisson.

### Réglage de la température du four

- Appuyez sur la touche BAKE et tenez-la enfoncée jusqu'à ce que l'afficheur clignote pendant qu'il affiche la température 00 réglée à l'usine. Si la température du four a déjà été réglée à l'usine, ce sera cette température qui clignotera sur l'afficheur.
- Vous pouvez augmenter la température par intervalles de 5 °F chaque fois que vous appuyez sur la FLÈCHE ASCENDANTE jusqu'à un maximum de +35 °F. Vous pouvez également diminuer la température du four par intervalles de 5 °F chaque fois que vous appuyez sur la FLÈCHE DESCENDANTE (la gamme de réglage s'étend de -35 °F à +35 °F).
- Si vous désirez conserver le réglage, attendez que l'afficheur arrête de clignoter et que le régulateur de four émette un signal sonore.
- Le réglage de la température a été accepté par le régulateur de four et l'afficheur revient au mode d'affichage de l'heure.

### Remarque :

- Le réglage de la température de votre four peut également être effectué si la température de votre four est réglée pour fonctionner en degrés Celsius (°C). Dans ce cas, vous pouvez augmenter ou diminuer la température par intervalles de 1 °C chaque fois que vous appuyez sur la FLÈCHE ASCENDANTE ou la FLÈCHE DESCENDANTE. La gamme de réglage s'étend de -18 °C à +18 °C..
- Si vous **ne voulez pas** conserver le réglage, appuyez sur la touche « Stop/Cancel/Clear/Off » avant que le régulateur de four n'émette un signal sonore. Cela annulera le processus de réglage de la température.
- Évitez d'utiliser les fonctions de cuisson (« Bake ») et de gril (« Broil ») pour régler la température du four.



**IMPORTANT**  
**N'ENLEVEZ PAS CE SAC OU NE DÉTRUISEZ PAS SON CONTENU**  
 CONTIENT LES SCHÉMAS DE CÂBLAGE ET LES INFORMATIONS DE RÉPARATION  
**REMETTRE LE CONTENU DANS LE SAC**

### Descriptions des codes d'anomalie du régulateur de four électronique

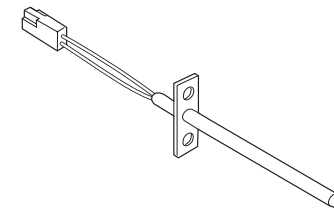
Code d'anomalie	Cause probable du problème	Action corrective suggérée
F1	<ul style="list-style-type: none"> <li>Une touche peut avoir été court-circuitée.</li> <li>Il peut s'être produit une erreur dans le calcul du total de contrôle interne du régulateur.</li> <li>Le régulateur a détecté un emballement possible du four. Le régulateur peut avoir court-circuité un relais ou une sonde du détecteur de température à résistance peut s'être endommagée.</li> </ul>	<ol style="list-style-type: none"> <li>Coupez l'alimentation électrique, attendez 30 secondes et rebranchez l'appareil. Si le problème n'est pas réglé, remplacez le régulateur.</li> <li>Vérifiez la sonde du détecteur de température à résistance et remplacez-la, si nécessaire. Si le four surchauffe, coupez l'alimentation électrique. Si le four surchauffe toujours lorsque l'alimentation est rebranchée, remplacez le régulateur électronique du four. Les surchauffes excessives peuvent nécessiter le remplacement du four en entier, si les dommages sont importants.</li> <li>Remplacez le régulateur électronique du four.</li> </ol>
F3	<ul style="list-style-type: none"> <li>Sonde du détecteur de température à résistance ouverte. Remarque : Le régulateur de four électronique affichera au départ le code F1. Le régulateur croit avoir détecté un emballement du four.</li> <li>Sonde du détecteur de température à résistance court-circuitée. Remarque : Le code F3 pour signaler une sonde court-circuitée doit seulement s'afficher lorsque le four est en marche ou lorsque vous essayez de le mettre en marche.</li> </ul>	<ol style="list-style-type: none"> <li>Vérifiez la résistance à la température ambiante et comparez-la à celle qui figure dans le tableau du détecteur de température à résistance. Si la résistance ne correspond pas à celle du tableau, remplacez la sonde du détecteur de température à résistance.</li> <li>Vérifiez la résistance à la température ambiante. Si elle est inférieure à 500 ohms, remplacez la sonde du détecteur de température à résistance.</li> </ol>
F10	Emballement de la température.	Vérifiez la sonde du détecteur de température à résistance et remplacez-la si nécessaire. Si le four surchauffe, coupez l'alimentation électrique. Si le four surchauffe toujours lorsque l'alimentation est rebranchée, remplacez le régulateur électronique du four. Le four complet doit être remplacé si une surchauffe excessive a causé des dommages importants.
F11	Court-circuit du clavier. Mauvaise micro-identification.	<ol style="list-style-type: none"> <li>Coupez l'alimentation électrique, attendez 30 secondes et rebranchez l'appareil.</li> <li>Si le problème n'est pas réglé après avoir rebranché l'appareil, remplacez le régulateur électronique du four.</li> </ol>
F13	Mauvaise identification de la mémoire EEPROM/ erreur de total de contrôle.	
F30	Connexion à sonde ouverte.	<ol style="list-style-type: none"> <li>Vérifiez la résistance à la température de la pièce et comparez-la au tableau de résistance de la sonde du détecteur de température à résistance. Si la résistance ne correspond pas au tableau de résistance de la sonde du détecteur de température à résistance, remplacez la sonde. Vérifiez le faisceau entre le régulateur électronique du four et le connecteur de la sonde.</li> <li>Vérifiez la résistance à la température de la pièce. Si elle est de moins de 500 ohms, remplacez la sonde du détecteur de température à résistance. Vérifiez s'il y a un court-circuit au niveau du faisceau de la sonde, entre le régulateur électronique du four et le connecteur de la sonde.</li> </ol>
F31	Court-circuit de la connexion à sonde.	

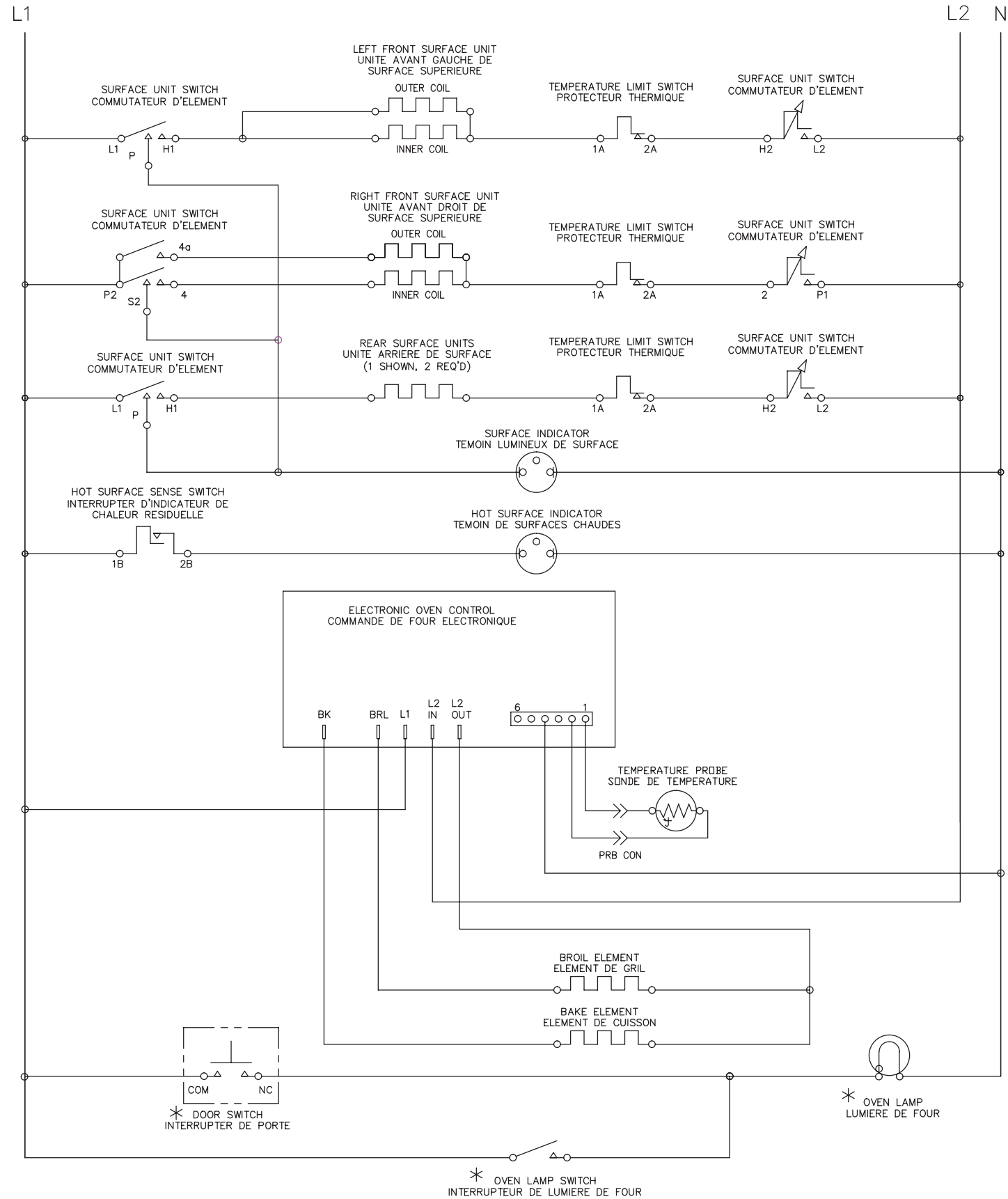
MATRICE D'ANALYSE DE CIRCUIT	Relais du régulateur électronique du four		
	L1 à cuisson	L1 à gril	Interrupteur de porte COM-NC
Cuisson	X	X*	
Gril		X	
Porte ouverte			X
Porte fermée			

Remarque : X=Vérifier les circuits énumérés.  
 \*=Alterne avec l'élément de cuisson au four.

ÉCHELLE DU DÉTECTEUR DE TEMPÉRATURE À RÉSISTANCE	
Température °F (°C)	Résistance (ohms)
32 ± 1,9 (0 ± 1,0)	1 000 ± 4,0
75 ± 2,5 (24 ± 1,3)	1 091 ± 5,3
250 ± 4,4 (121 ± 2,4)	1 453 ± 8,9
350 ± 5,4 (177 ± 3,0)	1 654 ± 10,8
450 ± 6,9 (232 ± 3,8)	1 852 ± 13,5
550 ± 8,2 (288 ± 4,5)	2 047 ± 15,8
650 ± 9,6 (343 ± 5,3)	2 237 ± 18,5
900 ± 13,6 (482 ± 7,5)	2 697 ± 24,4
Circuit de la sonde mise à la terre à la caisse	Circuit ouvert/résistance infinie

### DÉTECTEUR DE TEMPÉRATURE À RÉSISTANCE

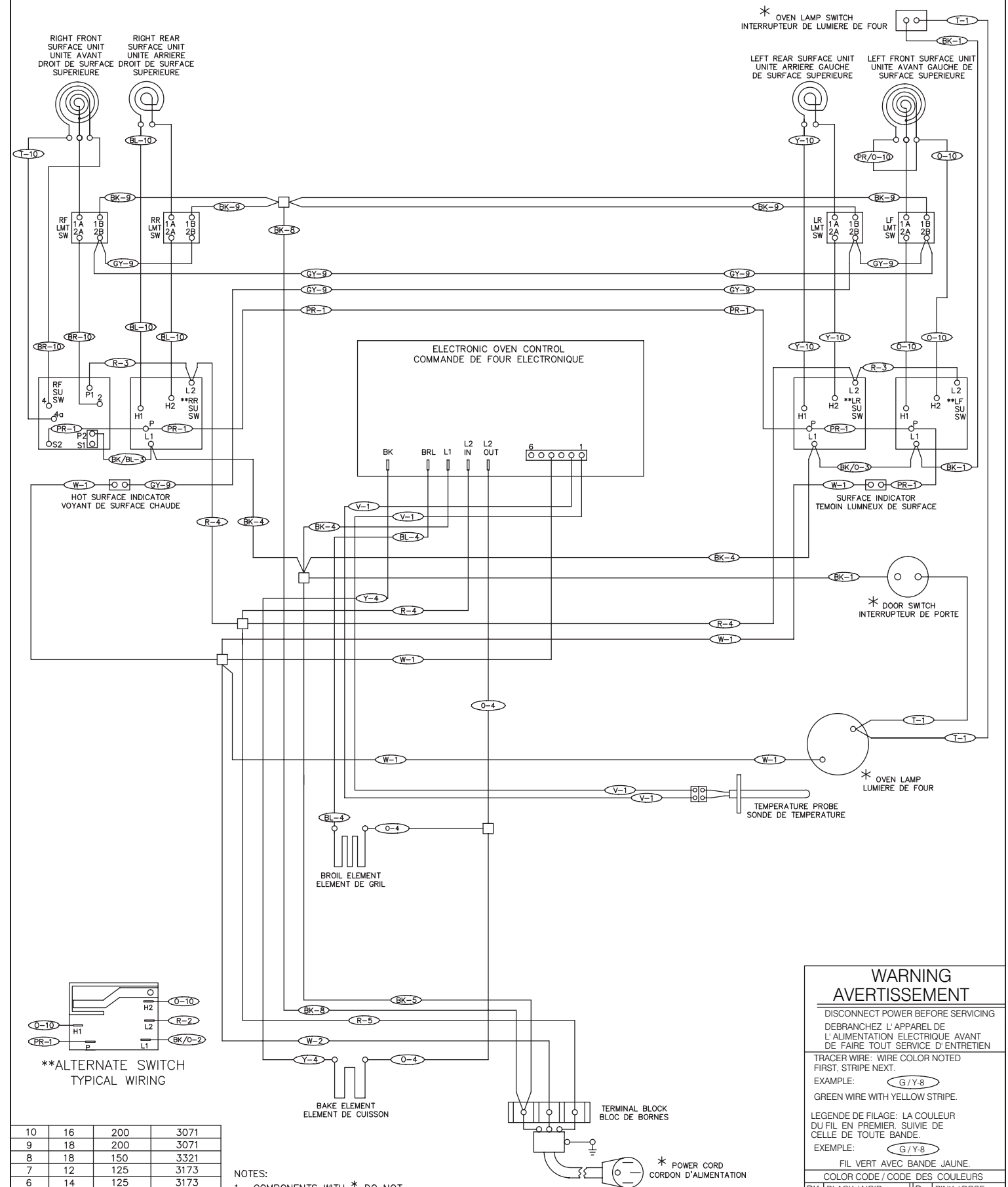




- NOTES:
1. CIRCUIT SHOWN WITH ALL CONTROLS SET TO OFF.
  2. COMPONENTS WITH \* DO NOT APPEAR ON ALL MODELS.

- NOTES:
1. ILLUSTRATION DE CIRCUIT AVEC TOUTES LES COMMANDES REGLEES A OFF. PORTE DE FOUR FERMEE ET DEVERROUILLEE.
  2. LES ITEMS POURVUS D'UN \* NE SONT PAS COMPRIS DANS TOUTS LES MODELES.

808532405



\*\*ALTERNATE SWITCH TYPICAL WIRING

WIRE	AWG	TEMP °C	UL STYLE
10	16	200	3071
9	18	200	3071
8	18	150	3321
7	12	125	3173
6	14	125	3173
5	12	105	1015
4	14	105	1015
3	16	105	1015
2	18	105	1015
1	20	105	1015

- NOTES:
1. COMPONENTS WITH \* DO NOT APPEAR ON ALL MODELS.

- NOTES:
1. LES ITEMS POURVUS D'UN \* NE SONT PAS COMPRIS DANS TOUTS LES MODELES.

808532405

**WARNING**  
**AVERTISSEMENT**

DISCONNECT POWER BEFORE SERVICING  
DEBRANCHEZ L'APPAREIL DE L'ALIMENTATION ELECTRIQUE AVANT DE FAIRE TOUT SERVICE D'ENTRETIEN

TRACER WIRE: WIRE COLOR NOTED FIRST, STRIPE NEXT.  
EXAMPLE: G/Y-8  
GREEN WIRE WITH YELLOW STRIPE.

LEGENDE DE FILAGE: LA COULEUR DU FIL EN PREMIER, SUIVIE DE CELLE DE TOUTE BANDE.  
EXEMPLE: G/Y-8  
FIL VERT AVEC BANDE JAUNE.

COLOR CODE / CODE DES COULEURS	
BK BLACK / NOIR	P PINK / ROSE
BL BLUE / BLEU	PR PURPLE / POURPRE
BR BROWN / BRUN	R RED / ROUGE
C COPPER / CUIVRE	T TAN / BRUN CLAIR
G GREEN / VERT	V VIOLET
GY GRAY / GRIS	W WHITE / BLANC
O ORANGE	Y YELLOW / JAUNE