

Cuisinière autonome

CFEF3055TD

Électrique de 30 po



Caractéristiques exclusives

Autonettoyage
à touche simple

Pas besoin de nettoyer le four puisqu'il se nettoie lui-même. Les options d'autonettoyage sont offertes en cycles de 2 et 3 heures.

Éléments extensibles
SpaceWise^{MD}

Les éléments polyvalents s'adaptent à vos besoins de cuisson, qu'ils soient petits ou grands.

Ébullition rapide

Préparez les repas en un clin d'œil grâce à notre élément de 3 000 W, car l'eau y bout plus vite qu'avec un réglage traditionnel.

Tiroir de rangement
Store-More^{MC}

Le tiroir pratique Store-More^{MC} offre plus d'espace de rangement pour votre batterie de cuisine.

Dimensions du produit

Hauteur (max)	47"
Largeur	29 7/8"
Profondeur (poignée comprise)	28 1/2"

Autres caractéristiques
faciles d'emploi

Grande capacité

Notre four à grande capacité permet de cuisiner plus de plats à la fois.

Porte de four de couleur
coordonnée avec très grand
hublot

Le très grand hublot du four permet de vérifier facilement la cuisson des plats sans avoir à ouvrir la porte.

Option de cuisson minutée

Permet de régler le four afin qu'il entame la cuisson au moment prédéterminé.

Minuterie électronique

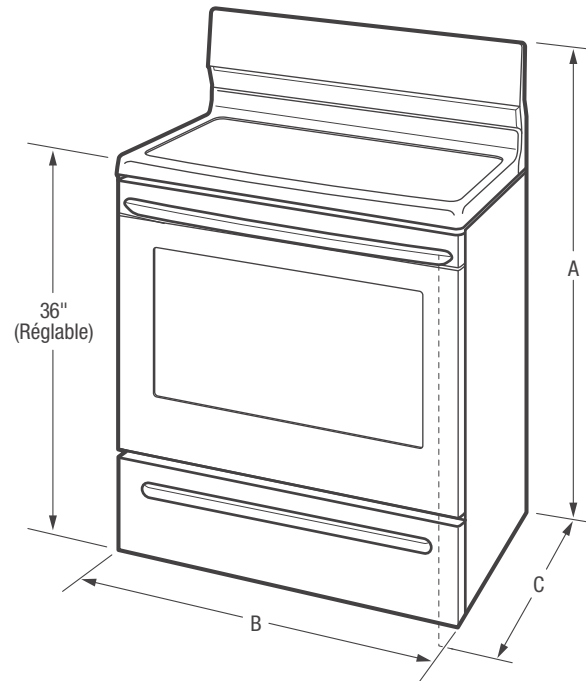
Calcule jusqu'à 12 heures.

Offert en :

Inox noir
(D)

Éléments	Taille	Puissance (W)
Avant droite	6" / 9" SpaceWise ^{MD} Extensible	1 400 / 3 000
Arrière droite	6"	1 200
Avant gauche	9"	3 000
Arrière gauche	6"	1 200

Caractéristiques	
Système de commande et de minutage du four	Commandes Ready-Select ^{MD}
Type de surface	Vitrocéramique noire
Hublot	Très grand
Finition extérieure de porte	Inox noir
Poignée	Inox noir
Finition extérieure (panneaux latéraux)	Noir
Système de convection	
Système de nettoyage du four	Autonettoyage
Fonction du tiroir	Rangement
Commandes du four	
Cuisson	Oui
Griller	Variable (bas-élevé)
Ajouter une minute	
Démarrage différé	
Autonettoyage	2, 3 heures
Option de nettoyage rapide	Oui
Nettoyage différé	Oui
Minuterie	Oui
Option de cuisson minutée	Oui
Arrêt automatique du four	12 h
Verrouillage du four	Oui
Caractéristiques de la table de cuisson	
Avant droite	Extensible SpaceWise ^{MD} 6"/9" : 1 400/3 000
Arrière droite	6" : 1 200
Avant gauche	9" : 3 000
Arrière gauche	6" : 1 200
Voyant de surface chaude	Oui
Voyant de fonctionnement des éléments (« ON »)	Oui
Serpentins/cuvettes de propreté	
Caractéristiques du four	
Capacité (pi ³)	5,3
Lampe de four	1
Élément de cuisson dissimulé	
Configuration des grilles	2 standard
Système de cuisson	Technologie de cuisson uniforme
Système de grilloir	Vari-Broil ^{MC} élevé/bas
Élément de cuisson/élément de grilloir (W)	2 600/3 000
Caractéristiques techniques	
Intérieur du four (H x L x P)	19 3/4" x 24 3/8" x 19 1/8"
Point de raccordement de l'alimentation électrique	À l'arrière, en bas au centre
Tension	240 V / 208 V / 60 Hz
Puissance raccordée (kW) à 240/208 V	11,5 / 8,5
Circuit minimal exigé (A)	40
Poids à l'expédition (approx.)	175 lb



REMARQUE : Ce document n'est destiné qu'à la planification. Toujours consulter les codes d'électricité locaux et nationaux. Consulter le guide d'installation du produit à frigidaire.ca pour obtenir des instructions détaillées sur l'installation.



Dimensions du produit		Dimensions de la découpe	
A : Hauteur (max.)	47"	Hauteur (standard)	36"
B : Largeur	29 7/8"	Largeur (min.)	30"
C : Profondeur (poignée comprise)	28 1/2"	Profondeur (min.)	24"
Profondeur avec porte ouverte à 90°	48 5/8"		

Obtenez des renseignements sur les accessoires à frigidaire.ca