

FRIGIDAIRE

GALLERY™



Cuisinière encastrable

CGDS3065K F/B/W

Hybride de 30"



Caractéristiques exclusives



Préchauffage rapide

Préchauffage en moins de six minutes¹.



Convection véritable

Grâce à la Convection véritable, la cuisson à grilles multiples est plus rapide et uniforme.



Ébullition rapide

Notre brûleur de 17 000 B.T.U porte l'eau à ébullition plus rapidement.



Commandes Express-Select™

Pour passer aisément du mijotage à l'ébullition.

Bon rendement sans effort

Arrêt automatique
Option de nettoyage rapide
Conversion à la convection Effortless^{MC}
Grillage PowerPlus^{MC} (4 000 W)

Style axé sur le rendement

Grille de four Effortless^{MC}
Acier inoxydable véritable
Brûleur de mijotage
Grilles continues en fonte avec fini noir mat
Technologie de cuisson uniforme

Conception SpaceWise^{MC}

Tiroir Réchaud avec
demi-grille SpaceWise^{MC}
Demi-grille SpaceWise^{MC}

Options à touche simple

« Chicken Nuggets » (pépites de poulet)
Pizza
Keep Warm (réchaud)
« Add-a-Minute » (ajouter une minute)
« Self-Clean » (autonettoyage à touche simple)

Autres caractéristiques faciles d'emploi

Démarrage différé
Cuisson dissimulée
Très grand hublot avec fini Pro-Tint

Mode Shabbath (homologué Star-K^{MD})

Capacités

Capacité du four de 4,2 pi³
Capacité du tiroir de 1,6 pi³

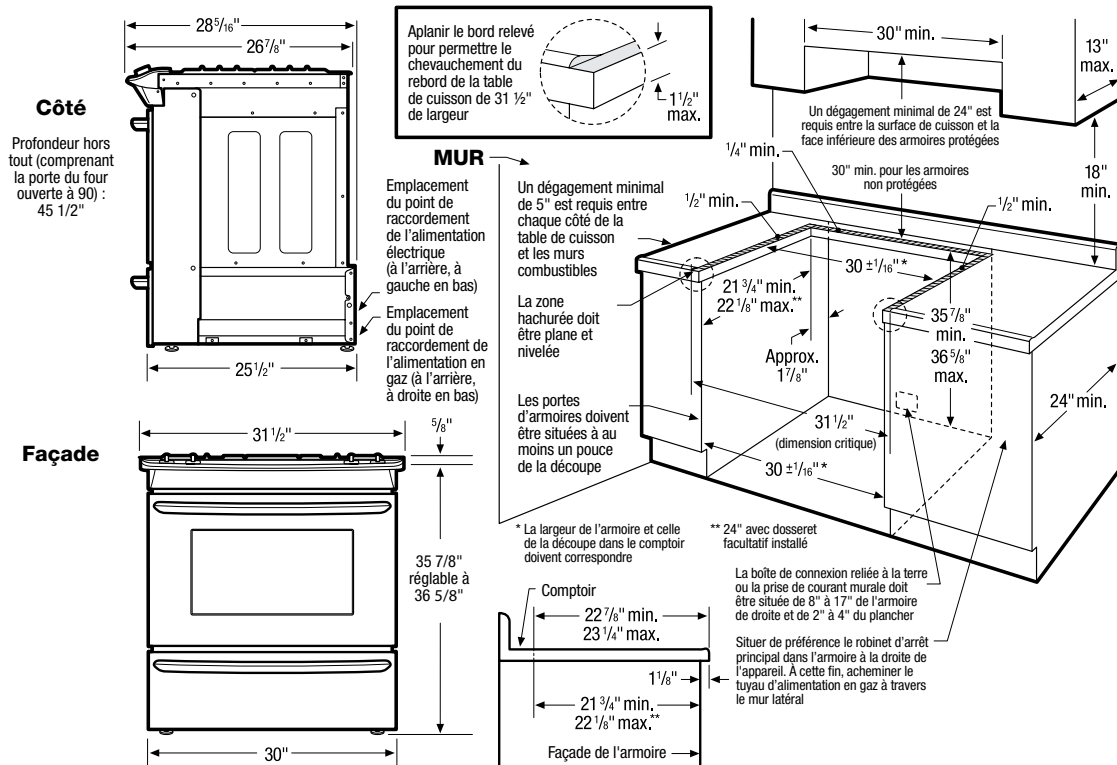
Dimensions extérieures hors tout

Hauteur	36 5/8"
Largeur	30"
Profondeur	28 5/16"

Offerte en :



¹D'après le rendement de la cuisson à grille unique, non le réglage de température, à l'aide du préchauffage rapide.



Caractéristiques techniques de la cuisinière encastrable

- Poids à l'expédition du produit (approx.) : 260 lb
- Câble monophasé à 3 ou 4 conducteurs de 120/240 ou 120/208 volts et 60 hertz, mis à la terre des deux côtés de la ligne. (Si le code de la localité le permet, la cuisinière peut être branchée par câblage ou à l'aide d'un nécessaire de cordon d'alimentation.)
- Puissance raccordée (kW) à 240/208 volts = 5,6/4,2 kW
- Intensité à 240/208 volts = 23/20 A
- Toujours consulter le code électrique et le code d'installation d'appareils à gaz locaux et nationaux.
- La cuisinière est expédiée avec un régulateur de pression de gaz de 3/4" installé en usine.
- Un nécessaire de conversion aux gaz de pétrole liquéfiés est inclus.
- Le tuyau d'alimentation en gaz peut être acheminé par le mur latéral de droite. Situer de préférence le robinet d'arrêt principal dans l'armoire de droite.
- Le comptoir DOIT être nivelé dans toutes les directions et la cuisinière (à hauteur réglable) doit avoir au moins 1/16" de plus que la plus haute armoire, afin que le rebord de métal de la table de cuisson s'adapte au bord du comptoir.
- Lors de l'installation du dossier offert en option, la profondeur de la découpe minimale de 21 3/4" ou maximale de 22 1/8" doit passer à 24".
- La profondeur des armoires en surplomb ne doit pas dépasser 13".
- La distance horizontale minimale séparant les armoires en surplomb installées de part et d'autre de l'appareil ne doit pas être inférieure à la largeur maximale de l'appareil.
- Laisser un dégagement d'au moins 24" entre la surface de cuisson et la face inférieure des armoires en bois ou en métal qui est protégée par un celloderme ignifugeant de plus de 1/4" couvert d'au moins une feuille d'acier no 28 MSG, d'acier inoxydable de 0,015", d'aluminium de 0,024" ou de cuivre de 0,020". Laissez un espace d'au moins 30" pour les armoires non protégées.

- Laisser un espace d'au moins 5" entre chaque côté de la surface de cuisson et les murs combustibles.
- Pour réduire le risque d'incendie s'il y a des armoires en surplomb, installer une hotte à cuisinière qui dépasse horizontalement le bas des armoires d'au moins 5".

Préparation du comptoir

Pour plus de détails sur les directives de préparation, consultez le guide d'installation en ligne.

- Les comptoirs stratifiés carrés ne requièrent aucune préparation vu que le rebord de la surface de cuisson s'appuie directement sur le bord du comptoir.
- Le bord antérieur des comptoirs moulés doit être aplani de 3/4" de chaque côté de la découpe.
- Pour les comptoirs à carreaux, les deux coins avant de l'ouverture doivent être coupés de 3/4" et/ou aplanis si le rebord est arrondi.
- Pour une découpe existante de plus de 30 1/16" de largeur, le chevauchement de 3/4" devra être réduit. Pour une découpe de 29" de largeur, remplacer les pièces de garniture latérales par des pièces plus étroites, qui viennent avec l'ensemble de garnitures latérales en option (consulter les directives d'installation détaillées).

Remarque : Ce document n'est destiné qu'à la planification. Consulter le guide d'installation du produit à frigidaire.ca pour obtenir des directives d'installation détaillées.

Accessoires en option

- Fourniture : acier inoxydable (901193-901S), blanc (901193-9011), noir (901193-9010).
- Ensemble de panneaux latéraux : acier inoxydable (903074-901S), blanc (903074-9011), noir (903074-9010).
- Dossieret : acier inoxydable (903046-901S), blanc (903046-9011), noir (903046-9010).
- Ensemble de garnitures latérales : acier inoxydable (903075-901S), blanc (903075-9011), noir (903075-9010).

