

FRIGIDAIRE

Tout sur

l'utilisation et l'entretien

de votre cuisinière électrique



TABLE DES MATIÈRES

| | | | |
|--|-------|--|------------------------|
| Mesures de sécurité importantes | 3-5 | Réglage des commandes du four | 16-31 |
| Avant l'utilisation du four | 6-8 | Autonettoyage | 32-34 |
| Avant l'utilisation des commandes des éléments de surface | 9-10 | Entretien et nettoyage | 35-38 |
| Commandes des éléments de surface | 11-14 | Avant de faire appel au service après-vente | 39-43 |
| Fonctions des commandes du four (540 avec sonde) | 15 | Garantie sur les gros appareils électroménagers | dernière de couverture |

ENREGISTREMENT DU PRODUIT

Table des matières

| | |
|---|-------------------------------|
| Enregistrement du produit | 2 |
| Mesures de sécurité importantes | 3-5 |
| Avant l'utilisation du four | 6-8 |
| Grilles du four | 6-7 |
| Système et montage de la grille de four Effortless ^{MC} | 8 |
| Avant l'utilisation des commandes des éléments de surface | 9-10 |
| Type de matériau des ustensiles | 10 |
| Réglage des commandes des éléments de surface. 11-14 | |
| Éléments radiants simples | 11 |
| Éléments radiants doubles | 12 |
| Maintien au chaud | 13 |
| Mise en conserve | 14 |
| Fonctions des commandes du four | 15 |
| Réglage des commandes du four | 16-31 |
| Réglage de l'horloge | 16 |
| Passer de la fonction de cuisson au four continue à la fonction d'économie d'énergie 6 heures | 16 |
| Réglage de l'affichage de l'horloge sur 12 ou 24 heures | 16 |
| Modification du mode d'affichage de la température du four | 17 |
| Réglage du mode de fonctionnement des touches silencieux ou sonore | 17 |
| Réglage du verrouillage du four | 17 |
| Minuterie | 18 |
| Ajouter une minute | 18 |
| Préchauffage rapide | 18 |
| Cuisson au four | 19 |
| Durée de la cuisson au four | 19 |
| Mise en marche différée | 20 |
| Cuisson à convection | 21 |
| Rôtissage à convection | 21 |
| Cuisson au gril à convection (certains modèles) | 22 |
| Conversion à la convection | 22 |
| Sonde | 23-26 |
| Gril | 27 |
| Réglage de la fonction Pizza | 28 |
| Réglage de la fonction de maintien au chaud | 28 |
| Ajustement de la température du four | 29 |
| Rétablir les réglages par défaut | 29 |
| Utilisation de l'éclairage du four | 29 |
| Réglage de la fonction Sabbath | 30-31 |
| Autonettoyage | 32-34 |
| Entretien et nettoyage | 35-38 |
| Recommandations de nettoyage | 35 |
| Entretien et nettoyage de la table de cuisson | 36-37 |
| Papier d'aluminium et revêtements de four | 37 |
| Remplacement de l'ampoule du four | 37 |
| Retrait et remise en place de la porte du four | 38 |
| Avant de faire appel au service après-vente - Solutions aux problèmes courants | 39-43 |
| Garantie sur les appareils | dernière de couverture |

Rendez-vous sur le site
www.frigidaire.com
pour consulter notre gamme complète d'accessoires.

Merci d'avoir choisi **Frigidaire**.

Ce guide d'utilisation et d'entretien s'inscrit dans le cadre de notre engagement à satisfaire nos clients et à leur fournir un produit de qualité pendant toute la durée de vie de leur nouvel électroménager. Nous considérons votre achat comme le début d'une nouvelle relation. Pour que nous puissions continuer à vous servir, veuillez utiliser cette page pour enregistrer les renseignements importants concernant ce produit.

Besoin d'aide?

Visitez le site Web de Frigidaire à www.frigidaire.com

Avant de nous contacter, vous pouvez faire plusieurs choses pour nous aider à mieux vous servir.

Lisez ce manuel d'utilisation et d'entretien.

Il contient des instructions qui vous permettent d'utiliser et d'entretenir correctement votre cuisinière.

Si vous avez reçu une cuisinière endommagée

Communiquez immédiatement avec le détaillant (ou le fabricant) qui vous a vendu la cuisinière.

Économies de temps et d'argent.

Reportez-vous à la section « Avant de faire appel au service après-vente ». L'information contenue dans cette section vous aide à résoudre les problèmes qui pourraient survenir. Si une intervention s'avère nécessaire, il suffit d'un appel téléphonique pour l'obtenir. Appelez le service à la clientèle Frigidaire au **1 800 944-9044**.

Enregistrement du produit

L'enregistrement de votre produit nous permet de mieux vous servir. Enregistrez votre produit en ligne à **www.frigidaire.com** ou en nous envoyant la carte d'enregistrement du produit par la poste.

Emplacement du numéro de série



Emplacement du numéro de série : ouvrez le tiroir de rangement (sur certains modèles) ou enlevez le panneau inférieur avant (sur d'autres modèles).

Inscrivez les numéros de modèle et de série dans l'espace ci-dessous

Date d'achat

Numéro de modèle

Numéro de série

MESURES DE SÉCURITÉ IMPORTANTES

Lisez toutes les instructions avant d'utiliser cet appareil.

Ne tentez pas d'installer ou d'utiliser votre appareil avant d'avoir lu les mesures de sécurité présentées dans ce guide. Les mesures de sécurité présentées dans ce guide sont identifiées par le mot AVERTISSEMENT ou ATTENTION selon le type de risque.

Définitions

! Voici le symbole d'avertissement concernant la sécurité. Il est utilisé pour vous avertir des risques de blessures potentiels. Respectez toutes les mesures de sécurité qui accompagnent ce symbole afin de prévenir les blessures ou d'éviter la mort.

! AVERTISSEMENT

La mention **AVERTISSEMENT** indique une situation potentiellement dangereuse qui, si elle n'est pas évitée, peut entraîner des blessures graves, voire la mort.

! ATTENTION

La mention **ATTENTION** signale la présence d'une situation potentiellement dangereuse qui, si elle n'est pas évitée, est susceptible de causer des blessures mineures ou moyennement graves.

➔ IMPORTANT

IMPORTANT indique des informations sur l'installation, le fonctionnement, l'entretien ou toute autre information importante qui n'implique aucun danger.

Mesures de sécurité importantes

- **Enlevez tout le ruban adhésif et le matériel d'emballage avant d'utiliser la cuisinière.** Détruisez le cartonnage et les sacs en plastique après avoir déballé l'appareil. Ne laissez jamais les enfants jouer avec le matériel d'emballage.
- **Installation adéquate : assurez-vous que l'appareil est installé et mis à la terre correctement par un technicien qualifié, conformément à la dernière édition du Code national de l'électricité ANSI/NFPA n° 70, ainsi qu'aux codes locaux.** N'installez la cuisinière que selon les instructions d'installation fournies avec l'appareil
- **Entretien par l'utilisateur : ne réparez et ne remplacez aucune des pièces de l'appareil à moins d'une recommandation précise donnée dans les manuels qui l'accompagnent.** Toute autre réparation devrait être effectuée par un technicien qualifié seulement. Vous réduirez ainsi les risques de blessures et éviterez d'endommager la cuisinière.

Demandez à votre marchand de vous recommander un technicien qualifié ainsi qu'un centre de réparation autorisé. En cas d'urgence, sachez comment couper l'alimentation électrique de la cuisinière à la boîte de fusibles ou au disjoncteur.

! AVERTISSEMENT

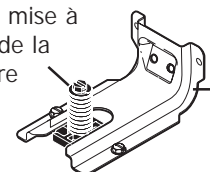


Risque de basculement

- **Un enfant ou un adulte peut faire basculer la cuisinière et en décéder.**
- **Vérifiez que le dispositif anti-renversement a été fixé au plancher ou au mur.**
- **Assurez-vous d'enclencher le dispositif anti-renversement lorsque la cuisinière est déplacée sur le plancher ou contre le mur.**
- **Ne faites pas fonctionner la cuisinière si le dispositif anti-renversement n'est pas en place et enclenché.**
- **Le non-respect de ces instructions peut causer des blessures fatales ou de graves brûlures aux enfants et aux adultes.**



Pied de mise à niveau de la cuisinière



Support anti-renversement

Pour vérifier si le support anti-renversement est correctement installé, agrippez le bord arrière de la cuisinière à deux mains et essayez doucement de faire basculer la cuisinière vers l'avant. Lorsque le support est correctement installé, la cuisinière ne doit pas basculer vers l'avant.

Reportez-vous aux **instructions d'installation** du support anti-renversement fournies avec la cuisinière pour vous assurer que l'installation est effectuée de façon appropriée.

! AVERTISSEMENT

- **S'appuyer sur la cuisinière ou s'asseoir sur ses portes ou ses tiroirs pourrait entraîner des blessures graves et endommager l'appareil.** Ne LAISSEZ PAS les enfants grimper sur la cuisinière ni jouer autour de celle-ci. Le poids d'un enfant sur une porte de four ouverte peut suffire à faire renverser la cuisinière et ainsi entraîner de graves brûlures ou d'autres blessures.
- **NE LAISSEZ PAS LES ENFANTS SEULS : pour éviter les blessures ou les brûlures, les enfants ne devraient jamais être laissés seuls ou sans surveillance lorsque l'appareil fonctionne.** Ne les laissez jamais s'asseoir ou se tenir debout sur une partie quelconque de la cuisinière, notamment le tiroir de rangement, le tiroir-gril inférieur, le four intérieur ou le tiroir chauffant.
- **Pour éviter tout risque d'incendie, n'utilisez jamais votre cuisinière pour réchauffer ou chauffer une pièce.**

Conservez ces instructions pour vous y reporter ultérieurement.

MESURES DE SÉCURITÉ IMPORTANTES

AVERTISSEMENT

- **Rangement à l'intérieur de l'appareil ou sur l'appareil : pour éviter tout risque d'incendie, les articles inflammables ne doivent pas être rangés dans le four, près des éléments de surface, dans le tiroir de rangement, dans le tiroir chauffant ou dans le four inférieur.** Cela inclut les articles en papier, en plastique et en tissu (p. ex. les livres de cuisine, les objets en plastique et les chiffons), ainsi que tout liquide inflammable. Ne rangez pas de produits explosifs comme des bombes aérosols sur la cuisinière ou près de celle-ci.
- **Revêtements protecteurs :** n'utilisez pas de papier d'aluminium pour recouvrir la sole du four. N'utilisez le papier d'aluminium que selon les recommandations données dans ce guide. Une mauvaise installation de ces revêtements peut entraîner un risque de choc électrique ou d'incendie.

ATTENTION

- **Ne rangez pas d'objets pouvant intéresser les enfants dans les armoires se trouvant au-dessus de la cuisinière ou sur son dossier.** En voulant atteindre ces objets, les enfants risqueraient de se blesser gravement.
- **Ne touchez pas les éléments chauffants, les éléments de cuisson de surface ou toute zone située à proximité de ces éléments, ou encore les surfaces intérieures du four.** Les éléments chauffants du four et les éléments de surface peuvent être suffisamment chauds pour brûler même si leur couleur est foncée. Les zones situées près des éléments de cuisson peuvent devenir suffisamment chaudes pour causer des brûlures. Pendant et après l'utilisation de l'appareil, ne touchez pas ces zones et ne laissez pas vos vêtements ni d'autres produits inflammables entrer en contact avec celles-ci, à moins qu'elles n'aient eu le temps de refroidir. Ces zones comprennent la surface de cuisson, les surfaces orientées vers elle, les ouvertures de l'évent du four et les zones situées à proximité de ces ouvertures, la porte du four et le hublot.
- **Portez des vêtements appropriés : ne portez jamais de vêtements amples ou flottants lorsque vous utilisez cet appareil.** Ne laissez pas de matériaux inflammables ni de vêtements entrer en contact avec les surfaces chaudes.
- **N'éteignez pas les feux de friture avec de l'eau ou de la farine — la farine peut provoquer une explosion. Éteufez les feux avec un couvercle ou du bicarbonate de soude, ou encore avec un extincteur à poudre sèche ou à mousse.**
- **Lorsque vous faites chauffer de l'huile ou de la graisse, restez près de la cuisinière.** La graisse ou l'huile peut prendre feu si elle devient trop chaude.
- **N'utilisez que des maniques sèches : des maniques mouillées ou humides en contact avec des surfaces chaudes peuvent causer des brûlures par la vapeur.** Ne laissez pas les maniques venir en contact avec les éléments chauffants. Ne vous servez pas d'un chiffon ni d'un linge épais à la place d'une manique.
- **Ne chauffez aucun contenant fermé : l'augmentation de la pression peut faire exploser le contenant et causer des blessures.**

IMPORTANT

N'essayez pas de faire fonctionner la cuisinière pendant une panne de courant. En cas de panne, éteignez toujours la cuisinière. Si la cuisinière n'est pas éteinte et que le courant se rétablit, le four se mettra à fonctionner de nouveau. Une fois le courant rétabli, reprogrammez l'horloge et les fonctions du four.

- Ayez toujours un **extincteur à mousse** à la vue et facilement accessible près de l'appareil.
- **Ne modifiez jamais la cuisinière, que ce soit en enlevant des panneaux, les pieds de mise à niveau, des protège-fils, des supports ou des vis anti-renversement, ou toute autre pièce de la cuisinière.**
- **Enlevez la porte du four si vous rangez ou mettez au rebut la cuisinière.**

INSTRUCTIONS IMPORTANTES CONCERNANT L'UTILISATION DU FOUR

- **Faites preuve de prudence lorsque vous ouvrez la porte du four, la porte du four inférieur ou le tiroir chauffant** (le cas échéant) : tenez-vous sur le côté de la cuisinière lorsque vous ouvrez la porte du four et que ce dernier est chaud. Laissez l'air chaud ou la vapeur s'échapper du four avant d'en retirer ou d'y placer des aliments.
- **Ne bloquez pas les conduits de ventilation du four.** L'évent est situé sous l'élément de surface arrière gauche si le modèle comporte des éléments tubulaires. Il est situé sous le dossier pour les modèles munis d'une table de cuisson en vitrocéramique. Si vous touchez les surfaces de cette zone lorsque le four fonctionne, vous risquez de vous brûler gravement. Ne placez pas d'articles en plastique ni d'articles sensibles à la chaleur sur ou près de l'évent du four. Ces articles pourraient fondre ou s'enflammer.
- **Installation des grilles intérieures du four.** Ne manipulez les grilles du four que lorsque le four est froid. Faites preuve d'extrême prudence si vous devez déplacer une grille lorsque le four est chaud. Utilisez des maniques et tenez la grille fermement avec les deux mains pour la remettre en place. Ne laissez pas les maniques entrer en contact avec les éléments chauffants du four lorsque ceux-ci sont chauds. Retirez tous les ustensiles qui se trouvent sur la grille avant de l'enlever.
- **Ne vous servez pas de la lèchefrite sans sa grille.** La lèchefrite et sa grille permettent à la graisse de s'écouler et de rester à l'écart de la forte chaleur dégagée par le gril. **Ne recouvrez pas la grille de la lèchefrite de papier d'aluminium. La graisse ainsi exposée pourrait prendre feu.**

MESURES DE SÉCURITÉ IMPORTANTES

FOURS AUTONETTOYANTS



AVERTISSEMENT

- **Ne touchez pas** la cuisinière pendant le cycle d'autonettoyage.
 - Éloignez les enfants de la cuisinière pendant le cycle d'autonettoyage.
 - Le non-respect de ces instructions peut causer des brûlures.
-
- **Ne nettoyez au cycle d'autonettoyage que les pièces indiquées dans ce guide.** Avant de commencer l'autonettoyage du four, enlevez la lèchefrite ainsi que tout ustensile ou aliment se trouvant dans le four.
 - **N'utilisez pas de produits de nettoyage pour fours :** aucun produit de nettoyage commercial et aucun revêtement protecteur ne doivent être utilisés dans le four ou sur l'une de ses pièces.
 - **Ne nettoyez pas le joint de la porte :** il est essentiel à une bonne étanchéité. Ne frottez pas le joint, ne l'endommagez pas et ne le déplacez pas.
 - Certains oiseaux de compagnie sont très sensibles aux vapeurs dégagées pendant l'autonettoyage des cuisinières. Déplacez les oiseaux dans une pièce bien ventilée.

INSTRUCTIONS DE NETTOYAGE IMPORTANTES

- **Nettoyez régulièrement votre cuisinière pour enlever la graisse sur toutes ses pièces, car cette graisse risque de prendre feu.** Faites particulièrement attention à la zone se trouvant près de chaque élément de surface. Ne laissez pas de graisse s'y accumuler.
- **Produits de nettoyage et aérosols :** suivez toujours les recommandations du fabricant concernant leur utilisation. N'oubliez pas que les résidus de produits de nettoyage et d'aérosols risquent de s'enflammer et d'entraîner des dommages et/ou des blessures.
- **Nettoyez fréquemment les hottes de ventilation :** ne laissez pas de graisse s'accumuler sur la hotte ni sur le filtre. Suivez les instructions de nettoyage de la hotte du fabricant.

POUR LES MODÈLES À TABLE DE CUISSON EN VITROCÉRAMIQUE

- **Ne cuisinez pas sur une table de cuisson cassée :** si la table de cuisson est cassée, les solutions nettoyantes et les éclaboussures peuvent y pénétrer et créer un risque de choc électrique. Communiquez immédiatement avec un technicien qualifié.
- **Nettoyez soigneusement la table de cuisson :** si vous essuyez des renversements sur une surface chaude avec une éponge ou un chiffon humide, faites attention de ne pas vous brûler avec la vapeur. Certains nettoyants peuvent produire des fumées nocives s'ils sont appliqués sur une surface chaude.

INSTRUCTIONS IMPORTANTES CONCERNANT L'UTILISATION DE LA TABLE DE CUISSON

- **Assurez-vous de connaître quel bouton correspond à chaque élément de surface.** Placez un ustensile contenant des aliments sur l'élément avant de le mettre en marche et arrêtez l'élément avant d'enlever l'ustensile.
- **Utilisez des ustensiles de dimensions appropriées :** cet appareil est équipé d'un ou de plusieurs éléments de différentes grandeurs. Choisissez des ustensiles dont le dessous est plat et assez large pour recouvrir l'élément chauffant de surface. Si vous utilisez des ustensiles trop petits, une partie de l'élément sera à découvert et les vêtements entrant directement en contact avec l'élément seront susceptibles de prendre feu. L'utilisation d'ustensiles d'une dimension proportionnelle à l'élément améliore aussi le rendement.
- **Tournez toujours les ustensiles de manière à ce que les poignées se trouvent vers l'intérieur et non au-dessus d'autres éléments.** Pour réduire les risques de brûlure, d'inflammation de matériaux et de renversement causés par le contact accidentel avec l'ustensile, la poignée des ustensiles doit être placée vers l'intérieur et non au-dessus des autres éléments de surface.
- **Ne laissez jamais les éléments de surface sans surveillance à des réglages élevés :** les débordements peuvent causer de la fumée, la graisse peut s'enflammer ou une casserole laissée vide peut fondre.
- **N'immergez pas et ne trempez pas les éléments chauffants amovibles :** les éléments chauffants ne doivent en aucun cas être immergés dans l'eau. Ils se nettoient d'eux-mêmes durant leur fonctionnement normal.
- **Ustensiles émaillés :** en raison des brusques changements de température, seuls certains types d'ustensiles en verre, en vitrocéramique, en céramique, en terre cuite, ou d'autres ustensiles émaillés peuvent être utilisés avec la table de cuisson sans risquer qu'ils ne se fendent. Vérifiez les recommandations du fabricant quant à leur utilisation sur une table de cuisson.
- **Lorsque vous faites flamber des aliments en dessous de la hotte, mettez le ventilateur en marche.**

Avis important de sécurité

En vertu de la Safe Drinking Water and Toxic Enforcement Act (loi sur l'eau potable et les produits toxiques), la Californie publie une liste des substances chimiques reconnues par l'État comme pouvant causer le cancer ou perturber les fonctions normales de reproduction. Les fabricants sont tenus d'ajouter des avertissements sur les étiquettes de leurs produits si ces derniers contiennent l'une ou l'autre des substances chimiques figurant sur la liste.

AVANT L'UTILISATION DU FOUR

Emplacement de l'évent du four

L'évent est situé **sous le côté gauche du tableau de commande** (fig. 1). Lorsque le four fonctionne, l'air chaud s'échappe par l'évent. Cette ventilation est nécessaire pour assurer une bonne circulation d'air et de bons résultats de cuisson. **Ne bloquez pas l'évent du four.**

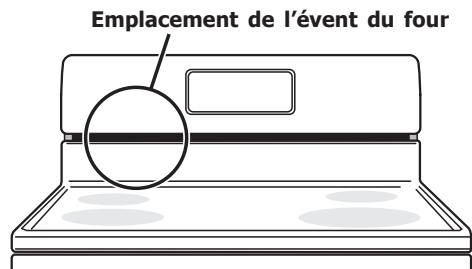


Fig. 1

Grilles du four



ATTENTION

Utilisez toujours des **gants isolants** pour vous protéger les mains contre les brûlures lorsque vous utilisez le four ou la table de cuisson. Le four, les grilles du four et la table de cuisson deviendront **très chauds**.



IMPORTANT

Pour éviter d'endommager vos ustensiles de cuisson ou de renverser des aliments dans le four, retirez les ustensiles de cuisson qui se trouvent sur les grilles avant d'enlever ou de modifier la position de ces dernières.

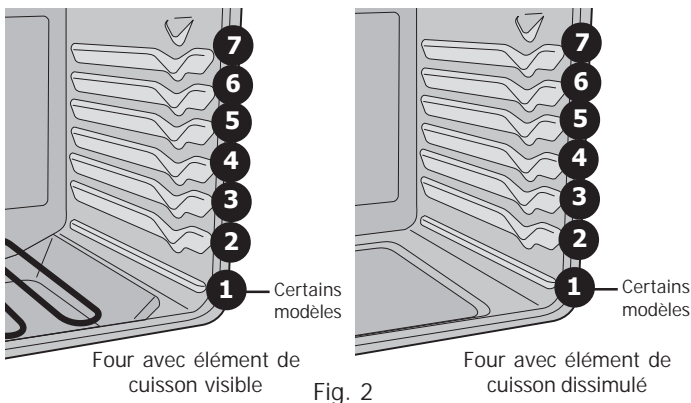


Fig. 2

Positions recommandées des grilles par type d'aliment

| Type d'aliments | Position |
|---|-------------------------------|
| Viande à griller | Consultez la section « Gril » |
| Biscuits, gâteaux, tartes, petits pains et muffins | 4 ou 5 |
| Tartes congelées, gâteau des anges, levure, pain et plats mijotés | 2 ou 3 |
| Petites coupes de viande ou de poulet | 2 ou 3 |
| Dinde, rôti ou jambon | 1 ou 2 |

Servez-vous de la grille de four surbaissée lorsque vous utilisez la position 7 (le cas échéant).

Position d'arrêt des grilles

La plupart des grilles du four glissent sur les guides de grille situés le long des parois internes du four. L'avant de ces guides est recourbé afin de retenir et de stabiliser les grilles du four en position d'arrêt lorsque vous tirez les grilles du four.

Pour faciliter l'accès aux aliments qui se trouvent à l'intérieur du four, tirez **lentement** la grille du four en ligne droite jusqu'à la position d'arrêt (fig. 3) avant de vérifier le niveau de cuisson de vos plats ou de sortir des ustensiles du four.

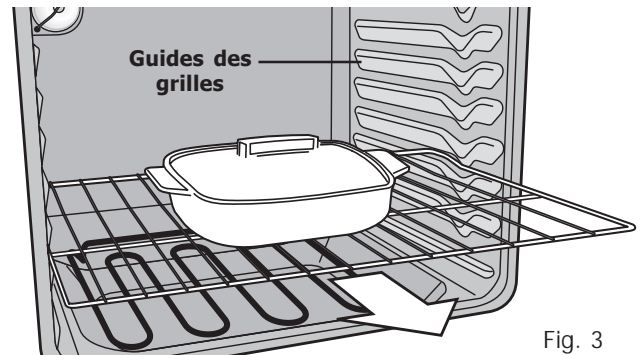


Fig. 3

Retrait, remise en place et disposition des grilles du four

Disposition - Disposez toujours les grilles de four lorsque le four est froid (avant de l'allumer).

Pour enlever une grille : tirez la grille en ligne droite jusqu'à la position d'arrêt. Soulevez l'avant de la grille pour permettre de la faire glisser hors de la position d'arrêt, puis tirez-la pour la retirer de la cavité du four (fig. 4).

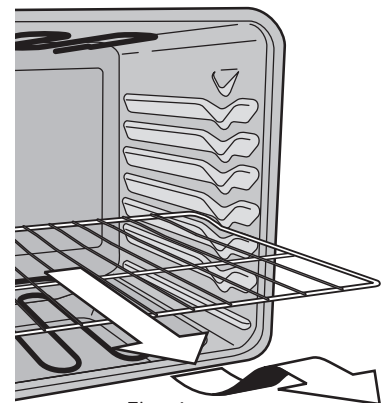


Fig. 4

Pour remettre une grille en place : posez la grille à l'avant de l'un des guides de grille droit et gauche situés le long des parois du four de manière à ce qu'elle soit de niveau. Soulevez l'avant de la grille et glissez-la au-delà de la position d'arrêt. Remettez la grille en position horizontale et glissez-la complètement à l'intérieur du four (fig. 5).

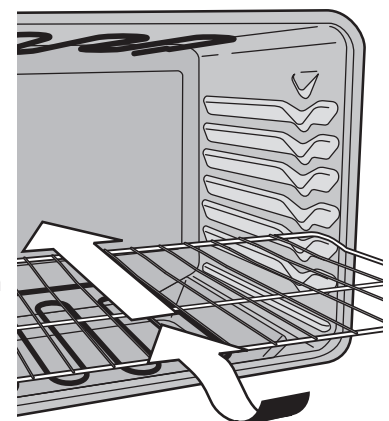


Fig. 5

Types de grilles de four

Votre four peut être muni d'un ou de plusieurs des types de grilles de four décrits ci-dessous :

La **grille de four plate** (certains modèles) peut être placée dans la plupart des positions de grille et être utilisée pour la plupart de vos cuissons.

La **grille de four plate à poignée** (certains modèles) peut être utilisée pour la plupart de vos cuissons. Elle peut être placée dans la plupart des positions. Cette grille est similaire à une grille de four plate, mais elle est munie d'une poignée intégrée.

La **grille de four surbaissée** (certains modèles) offre des positions supplémentaires comparativement à une grille de four plate standard. La conception surbaissée permet d'insérer la base de la grille à la moitié de la hauteur d'une grille de four plate, ce qui permet de l'utiliser dans la plupart des positions de grille.

La **demi-grille** (certains modèles) est dotée d'une section amovible qui permet d'utiliser de plus grands ustensiles dans le four. Lorsque la section amovible est en place, ce type de grille peut être utilisée comme une grille de four plate.

La **grille de four Effortless^{MC}** (certains modèles) est décrite plus loin dans cette section.

La **grille de four inférieure** (certains modèles) ne doit être utilisée qu'à la position de grille la plus basse. Pour optimiser l'espace de cuisson lors du rôtissage, par exemple, de grosses pièces de viande, placez les ustensiles de cuisson sur la grille inférieure. La **grille de four inférieure** ne doit être utilisée qu'à la position de grille la plus basse.

Circulation d'air dans le four

Pour obtenir des résultats de cuisson optimaux, laissez un espace de 5 à 10 cm (2 à 4 po) autour des ustensiles de cuisson pour permettre une circulation d'air adéquate. Assurez-vous également que les ustensiles ne se touchent pas entre eux, qu'ils ne touchent pas la porte, les côtés ou la sole du four. Pour un chauffage uniforme, l'air chaud doit être en mesure de circuler librement autour des casseroles et des ustensiles de cuisson (fig. 1).

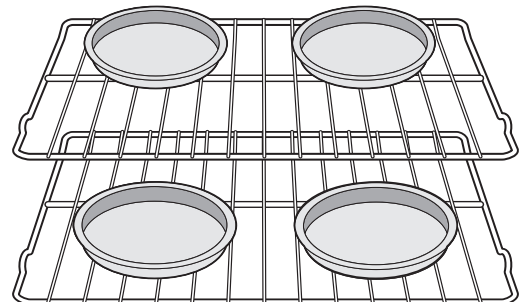
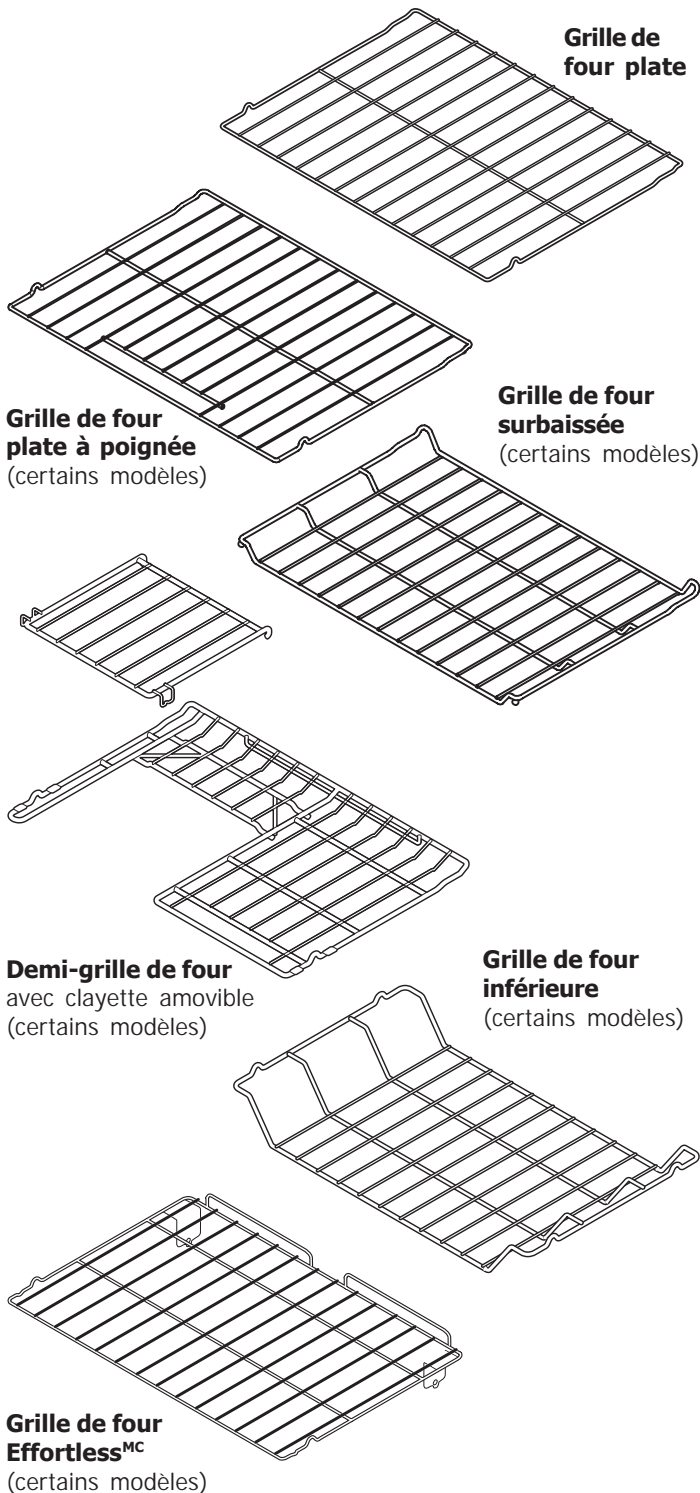


Fig. 1

Cuisson d'un gâteau étagé sur 1 ou 2 grilles

Pour des résultats optimaux lors de la cuisson de gâteaux sur 2 grilles, placez les ustensiles sur les grilles aux positions 2 et 5. Pour de meilleurs résultats lorsque vous utilisez une seule grille ou une grille surbaissée, placez l'ustensile sur la grille à la position 2, 3 ou 4.



AVANT L'UTILISATION DU FOUR

Système de grille de four Effortless^{MC}

(certains modèles)

Certains modèles sont munis d'un système de grille spécial qui prolonge partiellement et automatiquement la grille du four à l'aide des coulisses à l'intérieur du four afin de faciliter l'accès à vos aliments. Cette fonction est activée chaque fois que vous ouvrez ou fermez la porte du four.

Pour monter le système de grille de four Effortless^{MC} :

1. Trouvez toutes les pièces requises. Vous aurez besoin de la grille de four Effortless^{MC} (la grille de four Effortless est une grille plate possédant un **revêtement foncé** spécial sur ses **côtés gauche et droit**) et des 2 bras de connexion en chrome.
2. Ouvrez la porte du four. Assurez-vous que le four est froid avant de continuer.
3. Placez la grille de four aux positions **2, 3 ou 4 uniquement**. Assurez-vous que les supports de connecteur de grille sont placés à l'arrière du four et qu'ils pointent vers le bas (fig. 2).
4. Montez un bras de connexion à la fois. En gardant la porte du four ouverte et la grille du four en place, placez une extrémité du bras de connexion dans l'ouverture du **support de connecteur de la porte** (fig.1) et l'autre extrémité dans le **support de connecteur de la grille** (fig. 2 et 3). La grille du four devra peut-être être réglée vers l'intérieur ou vers l'extérieur pendant qu'elle est dans sa position, afin que sa longueur corresponde à celle du bras de connexion.
5. Tout en maintenant le bras de connexion en place, tournez-le afin que son extrémité pointe vers **le haut** (fig. 4 et 5). Le bras de connexion devrait désormais être verrouillé en place.
6. Répétez les étapes 4 et 5 pour le second bras de connexion.
7. Une fois que les bras de connexion sont en place, testez la grille en fermant doucement la porte du four. La grille de four devrait se déplacer librement vers l'intérieur et vers l'extérieur du four lorsque la porte est ouverte ou fermée.



ATTENTION

Ne prenez jamais de grilles de four chaudes à mains nues. Avant de monter ou de démonter les grilles de four Effortless^{MC}, assurez-vous que le four et les grilles du four sont **ENTIÈREMENT** froids au toucher et que ces dernières peuvent être prises avec vos mains sans danger.



IMPORTANT

Enlevez TOUTES les grilles et TOUS les accessoires du four avant de commencer un cycle d'autonettoyage.

Si vous laissez les grilles dans le four pendant le cycle d'autonettoyage, la capacité de glissement de la grille Effortless^{MC} sera réduite et entraînera une perte de la brillance des grilles du four. Enlevez **TOUTES** les grilles du four et nettoyez-les conformément aux instructions de la section Entretien et nettoyage du présent manuel.



IMPORTANT

- **Seule la grille de four Effortless^{MC} peut être utilisée dans la position de grille 2.** Si une autre grille est placée en position 2, il vous sera **impossible de fermer complètement la porte** et cela **pourrait** endommager la porte du four, la cavité ou les supports de connecteur de la porte.
- Si le système de grille n'est pas monté avec les bras de connexion, la grille de four Effortless^{MC} pourra être utilisée dans les positions 2 à 6. N'essayez pas d'utiliser cette grille en position 1.

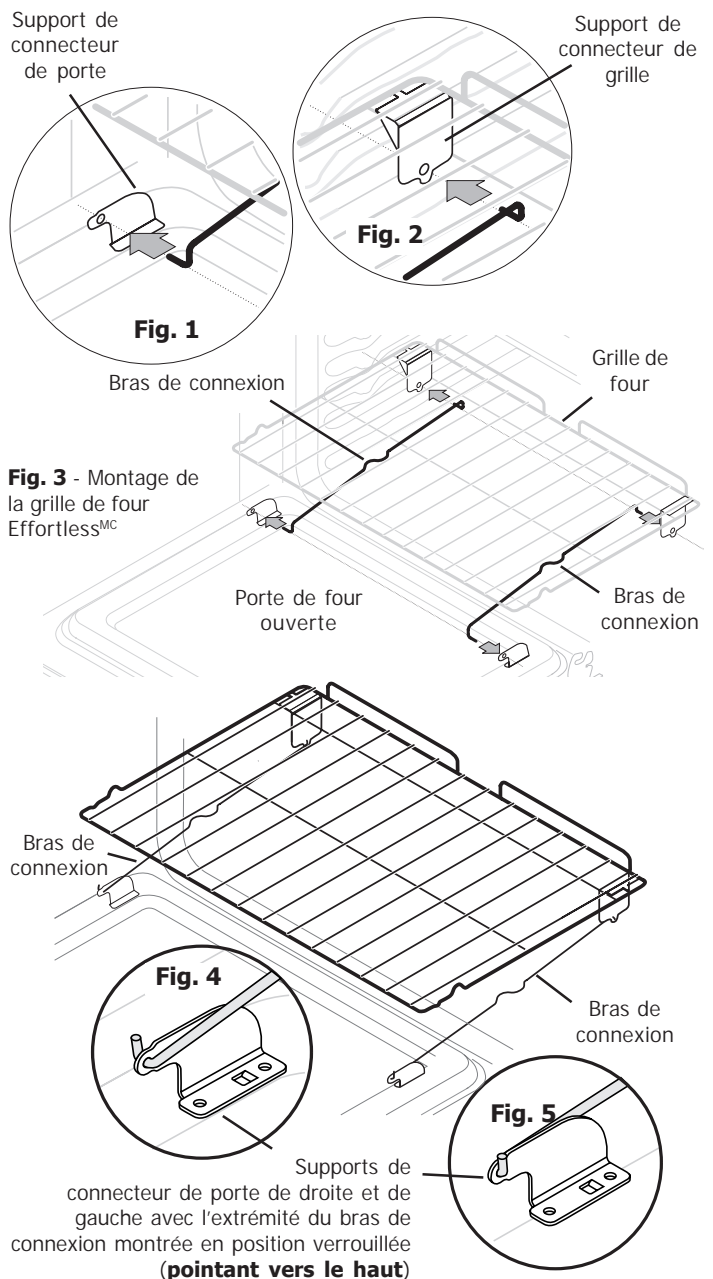


Fig. 6 - Grille de four Effortless^{MC} après le montage

AVANT L'UTILISATION DES COMMANDES DES ÉLÉMENTS DE SURFACE

Table de cuisson en vitrocéramique

Les éléments radiants de surface sont situés sous la surface de la table de cuisson en vitrocéramique. Les cercles incrustés dans la table de cuisson indiquent le contour des éléments de surface qui se trouvent en dessous. **Assurez-vous** de faire correspondre la dimension de l'ustensile avec le diamètre du contour de l'élément sur la table de cuisson et n'utilisez que des ustensiles à fond plat.

Le type et les dimensions des ustensiles ainsi que le nombre d'éléments de surface utilisés et leurs réglages sont des facteurs qui modifient la quantité de chaleur diffusée aux différentes zones entourant les éléments. Les surfaces entourant les éléments de surface peuvent devenir **assez chaudes pour causer des brûlures**.

Éléments de surface radiants

La température de l'élément augmente graduellement et uniformément. Au fur et à mesure que la température augmente, l'élément rougit. Pour maintenir le réglage choisi, l'élément S'ALLUME et S'ÉTEINT par intermittence. Il conserve suffisamment de chaleur pour assurer une cuisson uniforme et constante même lorsqu'il cesse de chauffer.

Pour une cuisson efficace, ÉTEIGNEZ l'élément de surface quelques minutes avant de terminer la cuisson. Ceci permet à la chaleur résiduelle de terminer la cuisson.

Voyants d'élément en marche et de surface chaude

Deux types de voyants sont associés au fonctionnement des éléments radiants de votre cuisinière : les voyants **élément on** (élément en marche) et le voyant **hot surface** (surface chaude) (fig. 1).

Les voyants **élément on** (élément en marche) sont situés sur le tableau de commande, au-dessus du bouton de commande de chaque élément radiant et ils s'allument lorsqu'un élément de surface est allumé. Après la cuisson, vous pouvez vous assurer rapidement que TOUTES les commandes de surface sont ÉTEINTES en vérifiant le voyant. Le voyant **hot surface** (surface chaude) situé sur le tableau de commande s'allume lorsque l'une ou l'autre des surfaces de cuisson devient chaude et **reste allumé** jusqu'à ce que la surface de cuisson en vitrocéramique soit refroidie de façon **MODÉRÉE**.

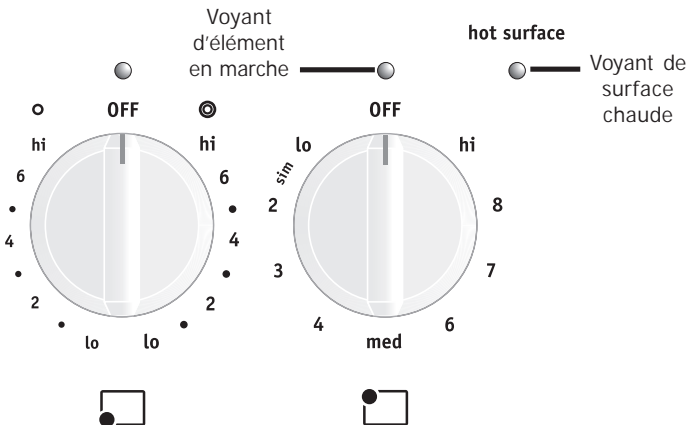


Fig. 1

REMARQUES

- Les éléments radiants sont dotés d'un limiteur qui permet un fonctionnement intermittent de l'élément (MARCHE et ARRÊT), même au réglage élevé, Cela évite d'endommager la table de cuisson en vitrocéramique. Le fonctionnement intermittent de l'élément est normal au réglage élevé (HI) et il est plus fréquent si l'ustensile utilisé est plus petit que l'élément radiant ou si le fond de l'ustensile n'est pas plat.
- **Lisez** les instructions détaillées concernant le nettoyage de la table de cuisson en vitrocéramique dans les sections **Entretien et nettoyage** et **Avant de faire appel au service après-vente** de ce manuel.

AVANT L'UTILISATION DES COMMANDES DES ÉLÉMENTS DE SURFACE

Types d'éléments de surface

Les éléments radiants de surface sont situés sous la surface de la table de cuisson en vitrocéramique. Les cercles incrustés dans la table de cuisson indiquent les dimensions et les types d'éléments disponibles. L'élément radiant **simple** est indiqué par un cercle unique.

L'élément radiant **double** est quant à lui indiqué par deux cercles incrustés dans la table de cuisson. L'élément radiant double permet de régler sa partie intérieure en tant qu'élément simple ou de régler ses parties intérieure et extérieure pour qu'elles s'allument toutes les deux (fig. 1).

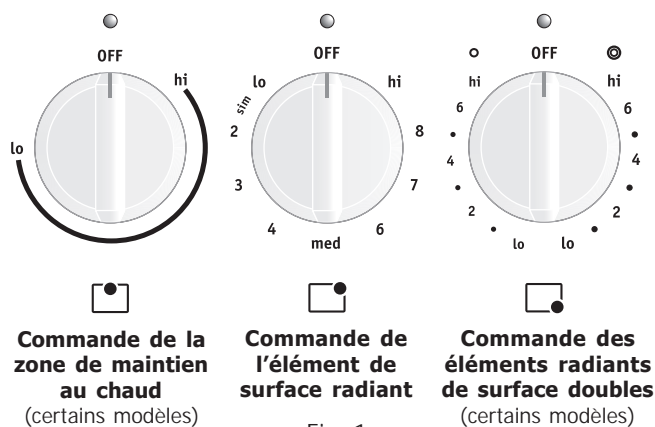


Fig. 1

Type de matériau des ustensiles

Le matériau de l'ustensile détermine la rapidité et l'uniformité du transfert de chaleur entre l'élément de surface et le fond de la casserole. Les matériaux les plus utilisés sont :

Aluminium - Excellent conducteur de chaleur. Certains types d'aliments peuvent le faire noircir (les ustensiles d'aluminium anodisé résistent aux taches et à la corrosion). Si les ustensiles d'aluminium glissent sur la table de cuisson en vitrocéramique, ils peuvent laisser des marques de métal qui ressemblent à des égratignures. Enlevez ces marques immédiatement.

Cuivre - Excellent conducteur de chaleur, mais se décolore facilement. Il peut laisser des marques de métal sur la vitrocéramique (voir « Aluminium »).

Acier inoxydable - Conducteur de chaleur lent qui donne des résultats de cuisson variables. Il est durable, facile à nettoyer et il résiste aux taches.

Fonte - Conducteur de chaleur lent mais très efficace pour retenir la chaleur. Cuit de façon uniforme une fois la température de cuisson atteinte. Non recommandé pour les tables de cuisson en vitrocéramique.

Émail vitrifié sur métal - Les caractéristiques de chauffage varient selon le matériau de base. Le revêtement d'émail vitrifié doit être lisse pour éviter d'égratigner les tables de cuisson en vitrocéramique.

Verre - Conducteur de chaleur lent. Non recommandé pour les tables de cuisson en vitrocéramique, car il peut égratigner la vitre.

Utilisation d'ustensiles appropriés

Le type d'ustensile utilisé et sa dimension influencent le réglage nécessaire à l'obtention de résultats de cuisson optimaux. Assurez-vous de suivre les recommandations relatives à l'utilisation des ustensiles appropriés, tel qu'illustré sur les figures 2 et 3.

Les ustensiles doivent avoir un fond plat qui fait bon contact avec toute la surface de l'élément chauffant (fig. 2). Vérifiez que le fond des ustensiles est bien plat en y faisant tourner une règle (fig. 3). Pour en savoir plus sur votre table de cuisson en vitrocéramique, reportez-vous à la partie « Entretien et nettoyage de la table de cuisson » de la section **Entretien et nettoyage**.

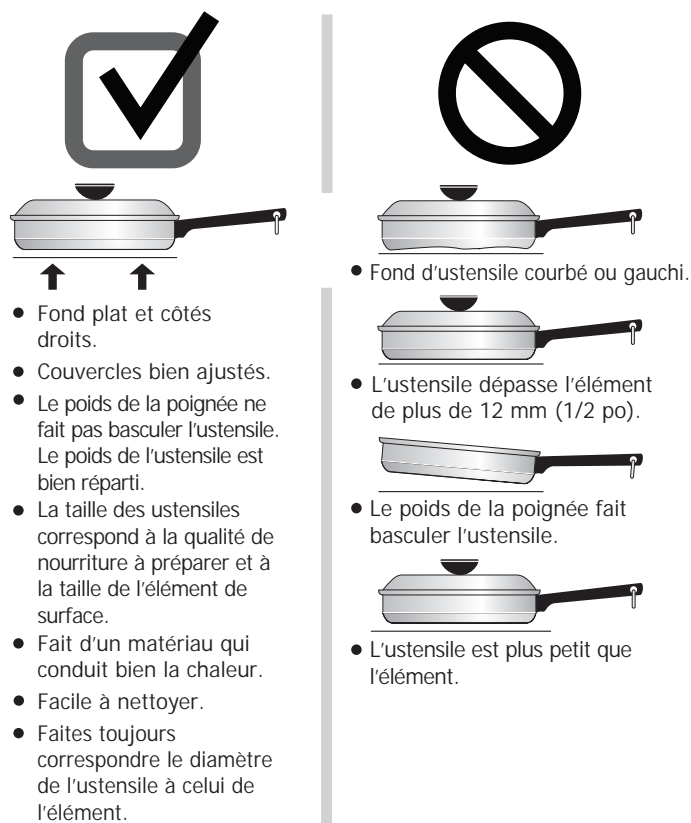


Fig. 2

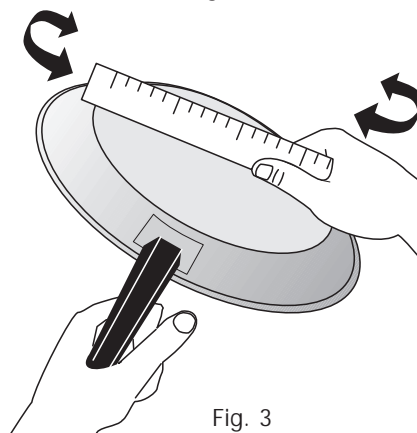


Fig. 3

RÉGLAGE DES COMMANDES DES ÉLÉMENTS DE SURFACE

Suggestions de réglages pour l'élément de surface radiant

Les réglages suggérés ci-dessous sont basés sur une cuisson effectuée avec des casseroles d'aluminium de poids moyen avec couvercles. Les réglages peuvent varier avec d'autres types de casseroles.

Suggestions de réglages pour les éléments radiants simples et doubles

| Réglages | Type de cuisson |
|---------------------|--|
| Élevé (HI - 9) | Sert à commencer la majorité des recettes, à amener l'eau à ébullition et à cuire à feu vif dans une poêle |
| Moyen élevé (7 - 8) | Permet de continuer une ébullition rapide, de frire et de frire à grande friture |
| Moyen (5 à 6) | Permet de maintenir une ébullition lente, d'épaissir des sauces ou de cuire à la vapeur |
| Moyen bas (2 - 4) | Pour mijoter, pocher, cuire en ragoût |
| Bas (LO - 1) | Permet de maintenir chaud, de faire fondre, de faire mijoter |

Fig. 1



ATTENTION

- Les éléments de surface radiants peuvent sembler avoir refroidi une fois éteints. **Cependant, la surface en vitrocéramique risque d'être encore très chaude** et peut causer des brûlures si vous la touchez avant qu'elle ne soit suffisamment refroidie.
- **Ne placez pas d'articles inflammables** comme une salière ou une poivrière, un porte-cuillère ou des sacs d'emballage sur le haut de la cuisinière en cours d'utilisation. Ces articles pourraient fondre ou s'enflammer. Les maniques, les serviettes ou les cuillères en bois peuvent prendre feu si elles sont placées trop près d'un élément de surface.



IMPORTANT

Ne laissez pas le papier d'aluminium, ou TOUT AUTRE matériau qui peut fondre, entrer en contact avec la surface de cuisson en vitrocéramique. Si ces objets fondent sur la table de cuisson, ils l'endommageront.

Éléments de surface radiants simples

(tous les modèles)

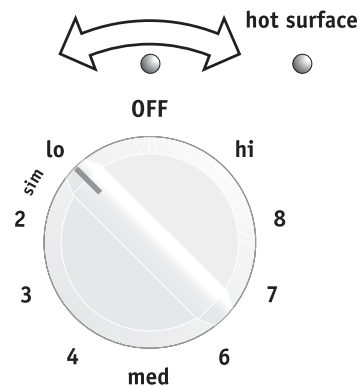


Fig. 2

Utilisation de l'élément radiant simple :

1. Placez un ustensile de la grandeur qui convient sur l'élément simple.
2. Enfoncez et tournez le bouton de commande vers la gauche ou la droite (fig. 2) selon le réglage désiré (reportez-vous au **Tableau des réglages suggérés pour les éléments radiants** à la figure 1).
3. Lorsque la cuisson est terminée, ÉTEIGNEZ l'élément de surface avant de retirer l'ustensile.

Commencez la plupart de vos cuissons par un réglage plus élevé, puis baissez le réglage pour terminer la cuisson. Les boutons n'ont pas besoin d'être positionnés à un réglage particulier. Utilisez les réglages fournis comme repères et ajustez le bouton de commande, au besoin. Chaque élément de surface fournit une quantité de chaleur constante à chacun des réglages. Si la surface rouge de la zone de chauffage dépasse du bord inférieur de l'ustensile, ce dernier est **trop petit** pour cette zone.



REMARQUES

- La dimension et le type d'ustensiles utilisés ainsi que la quantité et le genre des aliments à cuire influencent le réglage nécessaire pour obtenir la meilleure cuisson.
- Le voyant **d'élément en marche** (élément on) s'allume lorsqu'un ou plusieurs éléments sont ALLUMÉS. Après la cuisson, vous pouvez vous assurer rapidement que toutes les commandes de surface sont ÉTEINTES en vérifiant les voyants. Le voyant **hot surface** (surface chaude) reste allumé même APRÈS avoir ÉTEINT la commande de surface et il restera allumé jusqu'à ce que la surface ait suffisamment refroidi.

RÉGLAGE DES COMMANDES DES ÉLÉMENTS DE SURFACE

Éléments radiants doubles de surface

(certains modèles)

Les symboles sur le dosseret servent à indiquer quelle spirale de l'élément radiant double va chauffer. Le symbole indique que seul le serpentin intérieur chauffera. Le symbole indique que les serpentins intérieur et extérieur chaufferont.

Utilisation d'un élément radiant double :

1. Placez un ustensile de la grandeur qui convient sur l'élément de surface double.
2. Si vous utilisez des ustensiles de petites dimensions et que la partie intérieure de l'élément est la seule requise, enfoncez et tournez le bouton vers la gauche pour démarrer la cuisson (fig. 1). Enfoncez et tournez le bouton de commande vers la droite pour faire chauffer les parties intérieure et extérieure (fig. 2) de l'élément double.
3. Lorsque la cuisson est terminée, ÉTEIGNEZ l'élément de surface double avant de retirer l'ustensile.

Vous pouvez alterner entre les réglages des serpentins à tout moment durant la cuisson. Consultez **le tableau de suggestions de réglages des éléments de surface** à la page précédente.

Commencez la plupart de vos cuissons par un réglage plus élevé, puis baissez le réglage pour terminer la cuisson. Les boutons n'ont pas à être positionnés à un réglage en particulier. Utilisez les réglages comme repère et ajustez le bouton de commande selon le besoin. Si la surface rouge de la zone de chauffage dépasse du bord inférieur de l'ustensile, ce dernier est **trop petit** pour cette zone.

Fonction d'ébullition rapide (certains modèles)

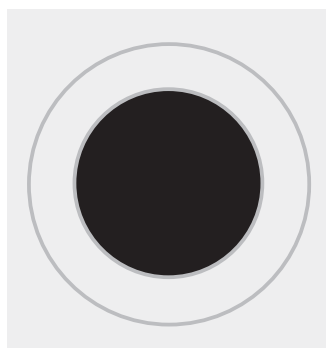
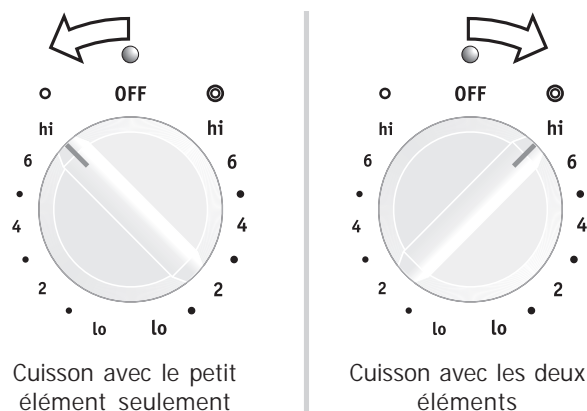
Votre appareil peut être doté d'un ou deux éléments de la surface de cuisson en céramique portant la mention **quick broil** (ébullition rapide).



Ces éléments radiants offrent un rendement optimal pour chauffer de grandes quantités de liquide et pour préparer de grandes quantités de nourriture.

ATTENTION

- Les éléments de surface radiants peuvent sembler avoir refroidi une fois éteints. **Cependant, la surface en vitrocéramique risque d'être encore très chaude** et peut causer des brûlures si vous la touchez avant qu'elle ne soit suffisamment refroidie.
- **Ne placez pas d'articles inflammables** comme une salière ou une poivrière, un porte-cuillère ou des sacs d'emballage sur le haut de la cuisinière en cours d'utilisation. Ces articles pourraient fondre ou s'enflammer. Les maniques, les serviettes ou les cuillères en bois peuvent prendre feu si elles sont placées trop près d'un élément de surface.



Les zones chauffantes sont illustrées en foncé.

Fig. 1

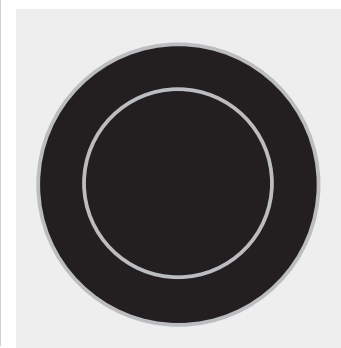


Fig. 2

IMPORTANT

Ne laissez pas le papier d'aluminium, ou TOUT AUTRE matériau qui peut fondre, entrer en contact avec la surface de cuisson en vitrocéramique. Si ces objets fondent sur la table de cuisson, ils l'endommageront.

REMARQUES

- La dimension et le type d'ustensiles utilisés ainsi que la quantité et le genre des aliments à cuire influencent le réglage nécessaire pour obtenir la meilleure cuisson.
- Le voyant **d'élément en marche** (element on) s'allume lorsqu'un ou plusieurs éléments sont ALLUMÉS. Après la cuisson, vous pouvez vous assurer rapidement que toutes les commandes de surface sont ÉTEINTES en vérifiant les voyants. Le voyant **hot surface** (surface chaude) reste allumé même APRÈS avoir ÉTEINT la commande de surface et il restera allumé jusqu'à ce que la surface ait suffisamment refroidi.

RÉGLAGE DES COMMANDES DES ÉLÉMENTS DE SURFACE

Maintien au chaud (certains modèles)

La zone de **maintien au chaud** sert à maintenir les aliments cuits à leur température de service. Utilisez la fonction de maintien au chaud pour garder chauds des aliments cuits (par exemple, légumes, sauces, plats mijotés, soupes, ragoûts, pains, pâtisseries et assiettes à dîner pouvant aller au four).

Utilisez toujours des aliments déjà chauds. Il n'est pas recommandé de réchauffer des aliments froids sur la zone de maintien au chaud. Tous les aliments placés sur la zone de maintien au chaud doivent être recouverts d'un couvercle afin d'en préserver la qualité.

Pour obtenir de meilleurs résultats lorsque vous réchauffez des pâtisseries ou des pains, choisissez un couvercle qui laisse l'humidité s'échapper. **N'utilisez pas de pellicule plastique pour recouvrir les aliments. Le plastique risque de fondre sur la surface et d'être très difficile à enlever.** Sur la zone de maintien au chaud, n'utilisez que de la vaisselle, des ustensiles et des casseroles dont l'emploi est recommandé pour le four et la table de cuisson.

Réglage de la commande de la zone de maintien au chaud

1. Poussez et tournez le bouton vers la gauche ou la droite (fig. 1). Les températures sont approximatives et sont identifiées par **HI** (élevé) et **LO** (bas). Cependant, la commande peut être réglée à n'importe quelle position entre **HI** (élevé) et **LO** (bas) pour obtenir différents niveaux de chauffage.
2. Lorsque vous êtes prêt à servir, tournez la commande jusqu'à la position OFF (arrêt). La zone de maintien au chaud reste chaude jusqu'à ce que le **voyant S'ÉTEIGNE**.

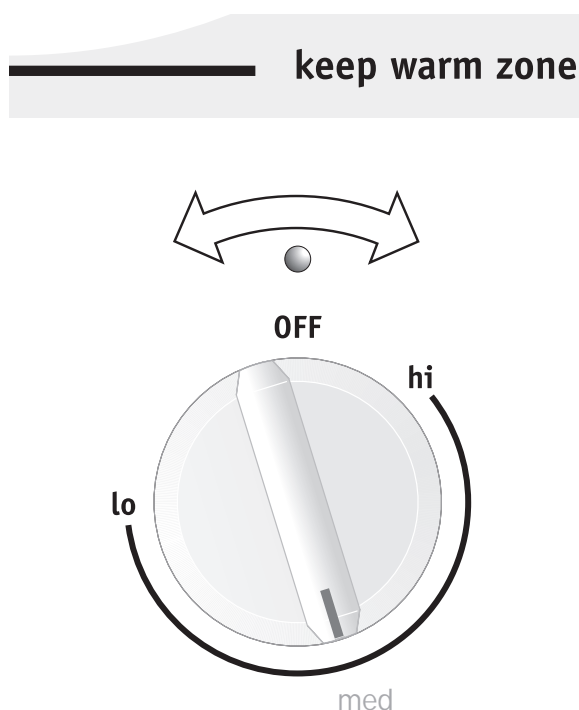


Fig. 1 (avec réglage approximatif illustré pour la température moyenne)

Sélection de la température : reportez-vous au **Tableau des réglages recommandés pour la zone de maintien au chaud** (fig. 2). Si l'aliment que vous désirez réchauffer ne figure pas dans le tableau, commencez par une température moyenne et ajustez au besoin. La plupart des aliments peuvent être conservés aux températures de service en utilisant la température moyenne.

Tableau de suggestions de réglages pour la zone de maintien au chaud

| Aliment | Température |
|-----------------------------------|-------------|
| Pains/Pâtisseries | LO (bas) |
| Plats mijotés | LO (bas) |
| Assiettes à dîner avec nourriture | LO (bas) |
| Œufs | LO (bas) |
| Sauces | LO (bas) |
| Viandes | MED (moyen) |
| Compotes | MED (moyen) |
| Soupes (crèmes) | MED (moyen) |
| Ragoûts | MED (moyen) |
| Légumes | MED (moyen) |
| Aliments frits | HI (élevé) |
| Boissons chaudes | HI (élevé) |
| Soupes (liquides) | HI (élevé) |

Fig. 2



ATTENTION

- Contrairement aux autres éléments de surface, la zone de maintien au chaud ne rougit pas lorsqu'elle est chaude. Servez-vous toujours de maniques ou de gants isolants pour retirer les aliments de la zone de maintien au chaud; **les plats et les ustensiles** risquent d'être chauds.
- Les éléments de surface radiants peuvent sembler avoir refroidi une fois éteints. **Cependant, la surface en vitrocéramique risque d'être encore très chaude** et peut causer des brûlures si vous la touchez avant qu'elle ne soit suffisamment refroidie.
- **Ne placez pas d'articles inflammables** comme une salière ou une poivrière, un porte-cuillère ou des sacs d'emballage sur le haut de la cuisinière en cours d'utilisation. Ces articles pourraient fondre ou s'enflammer. Les maniques, les serviettes ou les cuillères en bois peuvent prendre feu si elles sont placées trop près d'un élément de surface.



IMPORTANT

Ne laissez pas le papier d'aluminium, ou TOUT AUTRE matériau qui peut fondre, entrer en contact avec la surface de cuisson en vitrocéramique. Si ces objets fondent sur la table de cuisson, ils l'endommageront.

RÉGLAGE DES COMMANDES DES ÉLÉMENTS DE SURFACE

Mise en conserve

Lisez et respectez les points suivants lorsque vous effectuez des mises en conserve à l'aide de votre cuisinière.

IMPORTANT

NE PLACEZ JAMAIS un ustensile de cuisson sur deux surfaces de cuisson en même temps. Cela pourrait entraîner une fissure de la table de cuisson.

- N'utilisez que des marmites à fond plat de qualité pour la mise en conserve. Utilisez une règle droite pour vérifier le fond de la marmite.
- Utilisez l'eau chaude du robinet pour amener l'eau à ébullition plus rapidement.
- Lorsque vous commencez à faire bouillir de l'eau, utilisez d'abord la zone la plus chaude. Une fois l'eau à ébullition, réduisez la chaleur au réglage le plus bas pour maintenir l'ébullition.
- **Vérifiez que le diamètre de la marmite ne dépasse pas les marques de l'élément ou du brûleur de surface de 2,5 cm (1 po) au plus.** Nous vous recommandons d'utiliser des marmites de diamètre plus petit avec les tables de cuisson à éléments en serpentins et tables de cuisson en vitrocéramique.
- Si vous utilisez deux marmites en même temps, disposez-les sur les côtés gauche et droit de la table de cuisson. Cela aidera à mieux répartir la chaleur produite par les éléments.

Assurez-vous de consulter les plus récentes informations en ligne concernant la mise en conserve maison. Les sites du *U.S. Department of Agriculture Food Safety and Inspection Service* et du *National Center for Home Food Preservation (NCHFP)* entre autres regorgent d'informations utiles sur ce sujet.



ATTENTION

- Les éléments de surface radiants peuvent sembler avoir refroidi une fois éteints. **Cependant, la surface en vitrocéramique risque d'être encore très chaude** et peut causer des brûlures si vous la touchez avant qu'elle ne soit suffisamment refroidie.
- **Ne placez pas d'articles inflammables** comme une salière ou une poivrière, un porte-cuillère ou des sacs d'emballage sur le haut de la cuisinière en cours d'utilisation. Ces articles pourraient fondre ou s'enflammer. Les maniques, les serviettes ou les cuillères en bois peuvent prendre feu si elles sont placées trop près d'un élément de surface.



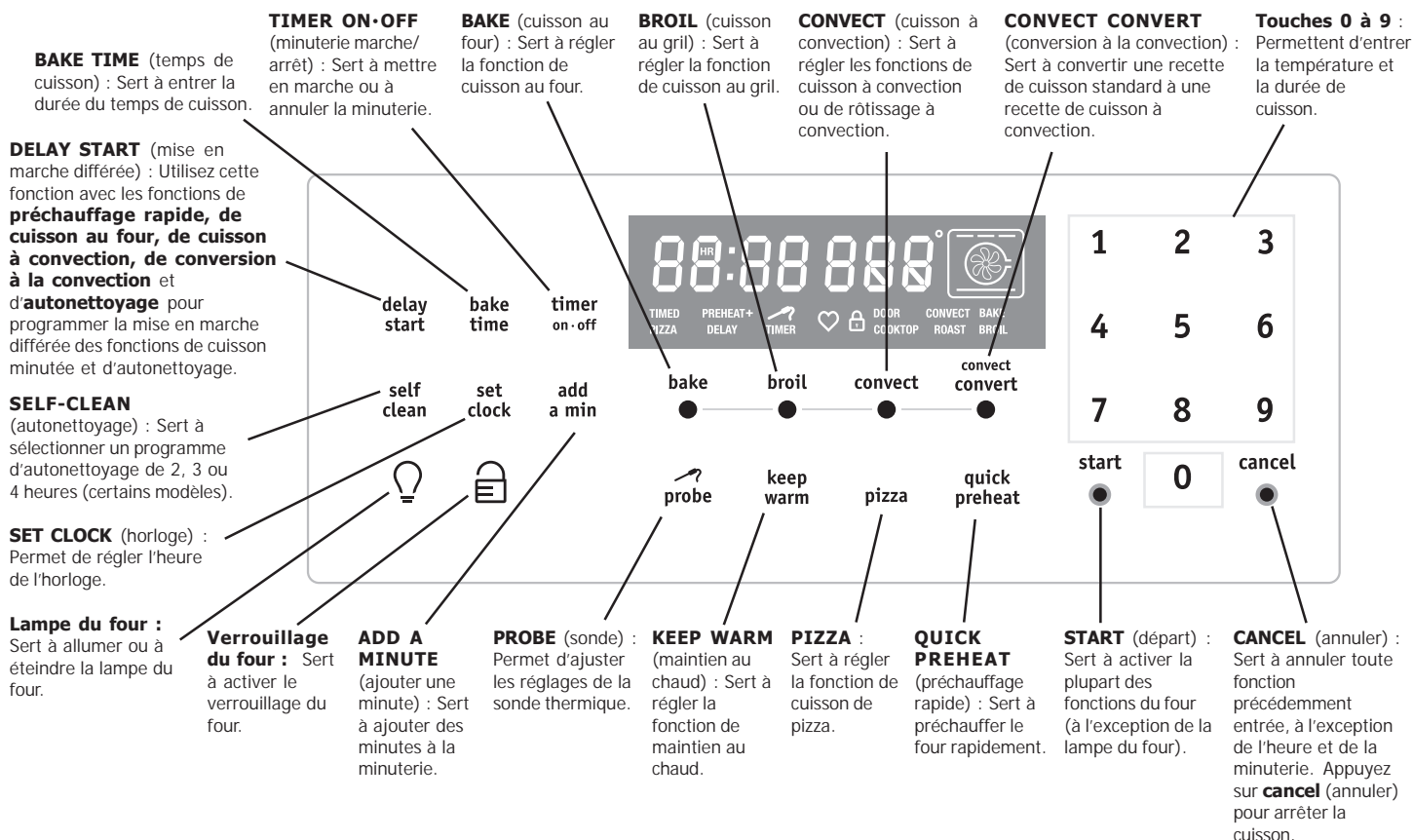
IMPORTANT

Ne laissez pas le papier d'aluminium, ou TOUT AUTRE matériau qui peut fondre, entrer en contact avec la surface de cuisson en vitrocéramique. Si ces objets fondent sur la table de cuisson, ils l'endommageront.

FONCTIONS DES COMMANDES DU FOUR

LISEZ ATTENTIVEMENT LES INSTRUCTIONS AVANT D'UTILISER LE FOUR.

Pour bien utiliser votre four, familiarisez-vous avec les différentes fonctions des touches du four décrites ci-dessous.



Réglages minimal et maximal des fonctions

Les fonctions du tableau ci-contre comportent des réglages de temps ou de température maximaux et minimaux qu'il est possible d'entrer ou d'ajuster à l'aide des touches numériques du tableau de commande.

Vous entendrez un **bip d'acceptation** chaque fois que vous appuierez sur une touche (le bip de la touche de verrouillage du four est retardé de 3 secondes).

Un **signal sonore d'erreur** de programmation (3 bips courts) retentit si la température ou la durée entrée est inférieure au réglage minimal ou supérieure au réglage maximal de la fonction choisie.

| Fonction | Temp./durée min. | Temp./durée max. |
|--|------------------|------------------|
| température de préchauffage rapide | 77 °C / 170 °F | 288 °C / 550 °F |
| température de cuisson | 77 °C / 170 °F | 288 °C / 550 °F |
| température de cuisson au grill | 205 °C / 400 °F | 288 °C / 550 °F |
| minuterie | 1 min | 11 h 59 min |
| temps de cuisson | 1 min | 6 heures |
| mise en marche différée | 1 min | 11 h 59 min |
| temps d'autonettoyage | 2 heures | 4 heures |
| température de la cuisson à convection | 77 °C / 170 °F | 288 °C / 550 °F |
| température du rôtissage à convection | 77 °C / 170 °F | 288 °C / 550 °F |
| température de la cuisson au grill à convection* | 205 °C / 400 °F | 288 °C / 550 °F |
| température de la cuisson de pizza (électrique) | 77 °C / 170 °F | 288 °C / 550 °F |
| lecture de la sonde | 0 °C / 32 °F | 116 °C / 240 °F |
| température cible de la sonde | 60 °C / 140 °F | 98 °C / 210 °F |

* La cuisson au grill à convection est offerte sur certains modèles seulement.

RÉGLAGE DES COMMANDES DU FOUR

Réglage de l'horloge

Lorsque la cuisinière est branchée pour la première fois ou s'il y a eu interruption de l'alimentation, « 12:00 » **clignote** sur l'afficheur.

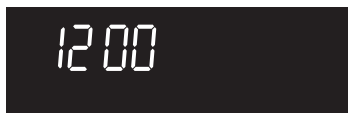


Fig. 1

Pour régler l'horloge (ex. : 1 h 30) :

- | Étape | Appuyez sur |
|---|----------------------|
| 1. Appuyez sur SET CLOCK (régler l'horloge). | set clock |
| 2. Entrez 1 3 0 . | 1 3 0 |
| 3. Appuyez sur START (mise en marche) pour confirmer le réglage. | start |

REMARQUES

- Assurez-vous que l'horloge indique l'heure juste avant d'utiliser le four.
- L'horloge ne peut être réglée lorsque le four ou l'autonettoyage est en marche.

Passer de la fonction de cuisson continue à la fonction d'économie d'énergie 6 heures

Le régulateur du four est réglé par défaut en mode d'économie d'énergie 6 heures qui fait en sorte que le four s'arrête automatiquement après 6 heures de fonctionnement. Le régulateur peut être programmé pour supprimer cette fonction et passer en mode de cuisson au four continue.

Pour passer du mode économie d'énergie 6 heures au mode de cuisson au four continue :

- | Étape | Appuyez sur |
|---|---------------------------|
| 1. Appuyez sur TIMER ON • OFF (minuterie marche/arrêt) et maintenez-la enfoncée pendant 6 secondes. | timer on • off |
| 2. Appuyez sur SELF-CLEAN (autonettoyage) pour passer de « 6 Hr OFF » (fig. 2) à « StAY On » (fig. 3) et relâchez la touche. | self clean |
| 3. Appuyez sur START (mise en marche) pour confirmer le réglage. | start |



Fig. 2



Fig. 3

REMARQUE

Le fait de passer de la fonction de cuisson continue à la fonction d'économie d'énergie 6 heures ne modifie pas le fonctionnement de la table de cuisson.

Réglage de l'affichage de l'horloge sur 12 ou 24 heures

Par défaut, l'affichage de l'horloge est réglé en mode 12 heures. Ce mode d'affichage peut être modifié pour que l'horloge fonctionne en mode 24 heures.

Pour régler le mode de l'horloge sur 12 ou 24 heures :

- | Étape | Appuyez sur |
|--|-----------------------|
| 1. Appuyez sur SET CLOCK (régler l'horloge) pendant 6 secondes. | set clock |
| 2. Appuyez sur SELF-CLEAN (autonettoyage) pour passer de « 12 Hr dAY » (mode 12 heures) à « 24 Hr dAY » (mode 24 heures) ou inversement (fig. 4 et 5) et relâchez la touche lorsque le mode d'affichage désiré est affiché. | self clean |
| 3. Appuyez sur START (mise en marche) pour confirmer le réglage. | start |



Fig. 4



Fig. 5

RÉGLAGE DES COMMANDES DU FOUR

Modification du mode d'affichage de la température du four

Par défaut, le tableau de commande est réglé pour afficher la température du four en Fahrenheit. L'affichage peut être modifié pour indiquer des degrés Fahrenheit ou Celsius.

Pour changer le mode d'affichage de la température :

- | Étape | Appuyez sur |
|--|-------------------|
| 1. Appuyez sur BROIL (cuisson au gril) et maintenez-la enfoncée pendant 6 secondes. | broil |
| 2. Appuyez sur SELF-CLEAN (autonettoyage) pour passer du mode Fahrenheit au mode Celsius, puis relâchez la touche lorsque le mode d'affichage désiré est affiché. | self clean |
| 3. Appuyez sur START (mise en marche) pour confirmer le réglage. | start |

REMARQUE

Le mode d'affichage de la température ne peut être modifié lorsque le four ou l'autonettoyage est en marche.

Réglage du mode de fonctionnement des touches silencieux ou sonore

Par défaut, un bip se fait entendre chaque fois que vous appuyez sur une touche. Si vous le désirez, le tableau de commande peut être programmé pour fonctionner silencieusement.

Pour passer du mode de fonctionnement des touches silencieux ou sonore :

- | Étape | Appuyez sur |
|---|--------------------|
| 1. Appuyez sur DELAY START (mise en marche différée) et maintenez-la enfoncée pendant 6 secondes. | delay start |
| 2. Appuyez sur SELF-CLEAN (autonettoyage) pour passer de « bEEP On » (mode sonore) (fig. 1) à « bEEP OFF » (mode silencieux) (fig. 2) et inversement. Relâchez la touche lorsque le mode désiré est affiché. | self clean |
| 3. Appuyez sur START (mise en marche) pour confirmer le réglage. | start |

Fig. 1

Fig. 2

REMARQUE

Lorsque le tableau de commande est réglé en mode silencieux, les signaux sonores liés à **l'horloge**, au **préchauffage**, à la **fin** de programme et aux **erreurs** resteront audibles.

Réglage du verrouillage du four

La commande peut être programmée pour verrouiller la porte du four et les touches de commandes du four.

Pour activer le verrouillage du four :

- | Étape | Appuyez sur |
|---|-------------|
| Appuyez sur la touche de verrouillage et maintenez-la enfoncée pendant 3 secondes. « door Loc » (verrouillage) s'affiche jusqu'à ce que la porte soit complètement verrouillée. | |

Pour désactiver le verrouillage du four :

- | Étape | Appuyez sur |
|--|-------------|
| Appuyez sur la touche de verrouillage et maintenez-la enfoncée pendant 3 secondes. Lorsque la porte est déverrouillée, « door Loc » disparaît de l'afficheur (fig. 3). | |

Fig. 3

REMARQUES

- Pour éviter d'endommager le mécanisme de verrouillage de la porte du four, n'essayez pas d'ouvrir ou de fermer celle-ci lorsque le message **door Loc** (porte verrouillée) est affiché.
- Si une touche de commande est utilisée lorsque le verrouillage du four est activé, elle émet trois bips pour indiquer qu'aucune action n'est possible lorsque la fonction de verrouillage du four est activée.

RÉGLAGE DES COMMANDES DU FOUR

Minuterie

La minuterie vous aide à surveiller votre temps de cuisson sans nuire au processus de cuisson. La minuterie peut être réglée pour toute durée située entre 1 minute et 11 heures 59 minutes.

Pour régler la minuterie à 5 minutes :

- | Étape | Appuyez sur |
|--|-----------------------|
| 1. Appuyez sur TIMER ON•OFF (minuterie marche/arrêt). | timer on • off |
| 2. Entrez 5 minutes. | 5 |
| 3. Appuyez sur START (mise en marche) pour démarrer la minuterie. | start |

Pour annuler la minuterie en tout temps, appuyez sur **TIMER ON•OFF** (minuterie marche/arrêt).

Lorsque le compte à rebours de la minuterie est terminé, « **End** » apparaît sur l'afficheur et 3 bips séparés par intervalle d'une seconde se font entendre. Ce signal sonore continuera jusqu'à ce que vous appuyiez sur la touche **TIMER ON•OFF** (minuterie marche/arrêt).

REMARQUES

- La minuterie **ne fait pas démarrer ni arrêter** la cuisson. La minuterie peut être mise en marche seule ou avec d'autres fonctions du four.
- La minuterie affiche les heures et les minutes jusqu'à ce qu'il ne reste qu'une heure. Lorsqu'il reste moins d'une heure, l'afficheur ne montre que les minutes et les secondes. Lorsqu'il ne reste qu'une minute à écouler, seules les secondes sont affichées.
- Par défaut, si le four et la minuterie sont actifs en même temps, ce sera l'information de la minuterie qui sera affichée. Pour faire afficher momentanément l'information relative à une fonction du four active, appuyez une fois sur la touche de cette fonction.

Add a minute (ajouter une minute)

Utilisez la fonction d'ajout d'une minute pour programmer des minutes additionnelles à la minuterie. Lorsque la minuterie est activée, chaque pression de la touche permet d'ajouter une minute à la minuterie.

Pour ajouter deux minutes supplémentaires à la minuterie :

- | Étape | Appuyez sur |
|--|------------------|
| Appuyez deux fois sur ADD A MIN (ajouter une minute). | add a min |

REMARQUE

Si vous appuyez une fois sur la touche **ADD A MINUTE** (ajouter une minute) alors que la minuterie est inactive, cette dernière s'activera et un compte à rebours d'une minute commencera.

Quick Reheat (préchauffage rapide)

Cette fonction permet de préchauffer le four rapidement. Pour des résultats optimaux, utilisez cette fonction lorsque vous cuisez avec une **seule grille**. Un bip sera émis pour indiquer le moment où il faut placer la nourriture dans le four. Le préchauffage rapide peut être réglé à des températures allant de 77 °C (170 °F) à 288 °C (550 °F). Par défaut, la température de préchauffage rapide est de 350 °F (177 °C).

ATTENTION

Servez-vous toujours de maniques ou de gants isolants lorsque vous cuisinez avec un four chaud. Lors de la cuisson, l'intérieur du four, les grilles et la table de cuisson deviennent assez **chauds** pour causer des brûlures.

Pour régler la température du préchauffage rapide à la température par défaut de 350 °F (177 °C) :

- | Étape | Appuyez sur |
|--|----------------------|
| 1. Appuyez sur QUICK PREHEAT (préchauffage rapide). | quick preheat |
| 2. Appuyez sur START (mise en marche). | start |



Pour arrêter le préchauffage rapide à tout moment, appuyez sur **CANCEL** (annuler).

Pour régler la température du préchauffage rapide à 325 °F (163 °C) :

- | Étape | Appuyez sur |
|--|----------------------|
| 1. Appuyez sur QUICK PREHEAT (préchauffage rapide). | quick preheat |
| 2. Entrez 3 2 5 . | 3 2 5 |
| 3. Appuyez sur START (mise en marche). | start |

Pour arrêter le préchauffage rapide à tout moment, appuyez sur **CANCEL** (annuler).

IMPORTANT

Lorsque le four a fini de préchauffer, la fonction de **préchauffage rapide** passe à la fonction de **cuisson au four** jusqu'à ce qu'elle soit annulée.

REMARQUE

- **Il est possible de programmer une** durée de cuisson (bake time) et une **mise en marche différée** (delay start) à un préchauffage rapide.
- **Le ventilateur de convection se mettra en marche** après le démarrage de la fonction de préchauffage rapide (certains modèles). Le ventilateur de convection s'arrêtera lorsque le four atteindra la température programmée.

RÉGLAGE DES COMMANDES DU FOUR

Bake (cuisson au four)

Utilisez le mode de cuisson au four pour préparer la plupart des repas dont la recette exige une cuisson normale. Un signal sonore retentit lorsque le préchauffage du four est terminé. La cuisson peut être réglée à toute température comprise entre 170 °F (77 °C) et 550 °F (288 °C). Si la cuisson est programmée sans préciser de température, la cuisson sera effectuée à la température par défaut de 350 °F (177 °C).

ATTENTION

Servez-vous toujours de maniques ou de gants isolants lorsque vous cuisinez avec un four chaud. Lors de la cuisson, l'intérieur du four, les grilles et la table de cuisson deviennent assez **chauds** pour causer des brûlures.

Programmation d'une température de four de 425 °F (218 °C) :

- | Étape | Appuyez sur |
|---|--------------|
| 1. Appuyez sur BAKE (cuisson au four). | bake |
| 2. Entrez 4 2 5 . | 4 2 5 |
| 3. Appuyez sur START (mise en marche). | start |



Vous pouvez arrêter la cuisson au four à tout moment en appuyant sur la touche **CANCEL** (annuler).

REMARQUES

- Si vous effectuez une cuisson au four sans avoir programmé un **temps de cuisson** et que vous n'arrêtez pas la cuisson, le four continuera à chauffer pendant 6 heures avant de s'arrêter automatiquement.
- Il est possible de programmer un **temps de cuisson**, même lorsque la fonction de cuisson est déjà activée.
- Le **ventilateur de convection se** mettra en marche après le démarrage de la cuisson au four (certains modèles). Le ventilateur de convection s'arrêtera lorsque le four atteindra la température programmée.

IMPORTANT

Les casseroles au fini foncé ou mat absorbent davantage la chaleur que les casseroles au fini brillant, ce qui peut noircir ou brunir excessivement les aliments. Il pourrait être nécessaire de réduire la température du four ou la durée de cuisson pour empêcher le brunissement excessif de certains aliments. Les casseroles au fini foncé sont recommandées pour les tartes. Les casseroles au fini brillant sont recommandées pour les gâteaux, les biscuits et les muffins.

Bake Time (temps de cuisson)

Une durée de cuisson peut être ajoutée pour la plupart des modes de cuisson au four. Utilisez le temps de cuisson pour mettre le four en marche immédiatement ou pour l'éteindre automatiquement lorsque la durée de cuisson s'est écoulée.

Pour régler le four à la température par défaut de 350 °F (177 °C) et programmer une durée de cuisson de 30 minutes :

- | Étape | Appuyez sur |
|---|------------------|
| 1. Appuyez sur BAKE TIME (temps de cuisson). | bake time |
| 2. Entrez 3 0 minutes. | 3 0 |
| 3. Appuyez sur START (mise en marche). | start |
| 4. Appuyez sur BAKE (cuisson au four). | bake |
| 5. Appuyez sur START (mise en marche) pour commencer la cuisson. | start |



Vous pouvez arrêter la cuisson au four à tout moment en appuyant sur la touche **CANCEL** (annuler).

Lorsque la durée de cuisson programmée s'est écoulée :

1. « **End** » (fin) s'affiche et le four s'éteint automatiquement.
2. Le tableau de commande émettra 3 bips toutes les 30 secondes jusqu'à ce que vous appuyiez sur **CANCEL** (annuler).

AVERTISSEMENT

DANGER D'EMPOISONNEMENT ALIMENTAIRE. Ne laissez pas la nourriture reposer plus d'une heure avant ou après la cuisson. Vous risqueriez d'être malade ou de subir un empoisonnement alimentaire.

REMARQUES

- Le réglage maximal du **temps de cuisson** est de 6 heures.
- En tout temps, lorsque vous cuisez avec la fonction de cuisson minutée, appuyez sur la touche **bake time** une fois pour afficher momentanément le temps qu'il reste à la cuisson.
- Si vous cuisez un aliment à l'aide de la fonction de cuisson minutée, il est en tout temps possible d'annuler cette fonction en programmant une nouvelle durée de cuisson de **0:00**.
- La fonction de **cuisson minutée** ne peut pas être utilisée lorsque vous utilisez la cuisson au gril ou lorsque vous effectuez un cycle d'autonettoyage.
- La fonction **temps de cuisson** peut être utilisée en même temps que les fonctions de **préchauffage rapide** et de cuisson et de rôtissage à **convection**.

RÉGLAGE DES COMMANDES DU FOUR

Delay start (mise en marche différée)

Utilisez cette touche pour programmer une mise en marche différée pour la plupart des modes de cuisson ou pour la fonction d'autonettoyage.



AVERTISSEMENT

DANGER D'EMPOISONNEMENT ALIMENTAIRE. Ne laissez pas la nourriture reposer plus d'une heure avant ou après la cuisson. Vous risqueriez d'être malade ou de subir un empoisonnement alimentaire.



ATTENTION

Faites preuve de prudence lors du réglage d'un **temps de cuisson** ou d'une heure de **mise en marche différée**. Les aliments qui se gâtent facilement comme le lait, les œufs, le poisson, la viande et la volaille doivent d'abord être refroidis au réfrigérateur. Même une fois refroidis, ils ne doivent pas être placés dans le four plus d'une heure avant le début de la cuisson et ils doivent être retirés rapidement du four une fois la cuisson terminée.

Pour programmer la mise en marche différée et l'arrêt automatique du four (exemple : 375 °F [191 °C] pendant 50 minutes, mise en marche à 5 h 30) :

| Étape | Appuyez sur |
|--|--------------|
| 1. Appuyez sur BAKE TIME (temps de cuisson). | bake time |
| 2. Entrez 50 minutes. | 5 0 |
| 3. Appuyez sur START (mise en marche). | start |
| 4. Appuyez sur DELAY START (mise en marche différée) (fig. 1). | delay start |
| 5. Entrez 530 . | 5 3 0 |
| 6. Appuyez sur START (mise en marche). | start |
| 7. Appuyez sur BAKE (cuisson au four). | bake |
| 8. Entrez 375 . | 3 7 5 |
| 9. Appuyez sur START (mise en marche) pour activer la fonction. | start |

Il est possible en tout temps d'arrêter une cuisson avec mise en marche différée en appuyant sur la touche **CANCEL** (annuler).

Lorsque la durée de cuisson programmée s'est écoulée :

1. « **End** » (fin) s'affiche et le four s'éteint automatiquement (fig. 2).
2. Le tableau de commande émettra 3 bips toutes les 30 secondes jusqu'à ce que vous appuyiez sur **CANCEL** (annuler).



Fig. 1



Fig. 2



REMARQUES

- Vous pouvez régler une **heure de départ** pour la fonction **self-clean** (autonettoyage). Toutefois, vous ne pouvez régler une durée de cuisson pour cette fonction. Reportez-vous à la section Autonettoyage pour obtenir des détails sur la sélection des différentes durées d'autonettoyage.
- La fonction mise en marche différée peut être utilisée avec les fonctions de **préchauffage rapide**, de **cuisson à convection** et de **conversion à la convection**. La fonction de **cuisson au gril** ne peut pas être associée à une mise en marche différée.
- Lorsque la fonction de **mise en marche différée** est activée et que la cuisson a commencé, appuyez une fois sur **BAKE TIME** (temps de cuisson) pour afficher la durée de cuisson restante.

RÉGLAGE DES COMMANDES DU FOUR

Convect (convection)

Avantages de la cuisson à convection

- Les aliments cuisent uniformément.
- Vous pouvez utiliser plusieurs grilles.
- Aucun ustensile de cuisson spécial n'est requis.

La cuisson à **convection** permet de faire circuler uniformément l'air chaud à l'intérieur du four à l'aide d'un ventilateur. La distribution de chaleur étant ainsi améliorée, la nourriture cuit et brunit plus rapidement. L'air chaud circule autour de la nourriture de tous les côtés, emprisonnant jus et saveurs. La cuisson à convection offre également de meilleurs résultats lors de la cuisson sur plusieurs grilles de four. La plupart des aliments que vous faites cuire dans un four standard peuvent être cuits plus vite et de manière plus uniforme grâce à la fonction de **convection**.

Cuisson à convection

Suggestions pour la cuisson à convection

- Pour obtenir des résultats de cuisson optimaux, nous vous recommandons de préchauffer le four lorsque vous préparez des aliments comme des petits gâteaux, des biscuits et du pain.
- Réduisez la température indiquée dans la recette de 14 °C (25 °F). Suivez le reste de la recette en utilisant le temps de cuisson minimal recommandé.
- Lorsque vous utilisez deux grilles de four en même temps, placez-les dans les positions 2 et 5 pour obtenir de meilleurs résultats (fig. 1).

Pour programmer la cuisson à convection à la température de four par défaut de 350 °F (177 °C) :

| Étape | Appuyez sur |
|---|----------------|
| 1. Appuyez sur CONVECT (cuisson à convection). | convect |
| 2. Appuyez sur START (mise en marche). | start |



Vous pouvez arrêter la cuisson à convection à tout moment en appuyant sur la touche **CANCEL** (annuler).

REMARQUES

- Lors de l'utilisation de la cuisson à convection, la réduction du temps de cuisson peut varier en fonction de la température du four.
- Pour la cuisson d'un gâteau étagé, utiliser le mode de **cuisson au four** permet d'obtenir de meilleurs résultats.
- Si la porte du four est ouverte lorsque la cuisson à convection est utilisée, le ventilateur de convection arrête de tourner jusqu'à ce que la porte soit refermée.

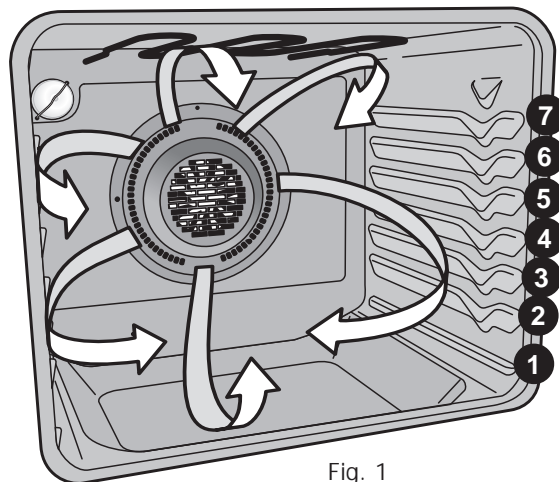


Fig. 1

Rôtissage à convection

Suggestions pour le rôtissage à convection

- Il n'est pas nécessaire de préchauffer le four lorsque vous rôtissez des aliments en utilisant le **rôtissage à convection**.
- Étant donné que la fonction de **cuisson au grill à convection** cuit les aliments plus rapidement, réduisez le temps de cuisson de la recette de 25 % (vérifiez la nourriture à ce moment). Au besoin, augmentez la durée de cuisson jusqu'à ce que vous obteniez la cuisson désirée.
- Ne recouvrez pas la nourriture lorsque vous la rôtissez à sec. Cela empêchera la viande de brunir correctement.

Pour programmer le rôtissage à convection à la température de four par défaut de 350 °F (177 °C) :

| Étape | Appuyez sur |
|---|----------------|
| 1. Appuyez sur CONVECT (Cuisson à convection). | convect |
| 2. Appuyez à nouveau sur CONVECT (cuisson à convection). | convect |
| 3. Appuyez sur START (mise en marche). | start |



Vous pouvez arrêter le rôtissage à convection à tout moment en appuyant sur **CANCEL** (annuler).

REMARQUE

Lorsque vous sélectionnez les diverses fonctions liées à la convection, utilisez la touche **convect** (convection) pour passer d'une fonction à l'autre.

RÉGLAGE DES COMMANDES DU FOUR

Cuisson au gril à convection (certains modèles)

Utilisez le mode de cuisson au gril à convection pour cuire des viandes plus épaisses qui nécessitent une exposition directe à la chaleur radiante et le ventilateur de convection pour obtenir des résultats de brunissage optimaux.

➔ IMPORTANT

Certains modèles ne possèdent pas la fonction de **cuisson au gril à convection**.

Suggestions pour la cuisson au gril à convection :

1. Assurez-vous de suivre les instructions relatives aux lèchefrites et aux grilles de lèchefrite ainsi que les directives concernant la disposition des grilles dans le four dans la section « Rôtissage » du guide d'utilisation et d'entretien.
2. Étant donné que la fonction de **cuisson au gril à convection** cuit les aliments plus rapidement, réduisez le temps de cuisson de la recette de 25 % (vérifiez la nourriture à ce moment). Au besoin, augmentez la durée de cuisson jusqu'à ce que vous obteniez la cuisson désirée.
3. **Fermez la porte du four** durant l'utilisation de la cuisson au gril à convection.

Pour programmer la cuisson au gril à convection (certains modèles) à la température de four par défaut de 550 °F (177 °C) :

- | Étape | Appuyez sur |
|--|-----------------------|
| 1. Appuyez 3 fois sur CONVECT (cuisson à convection). | convect 3 fois |
| 2. Appuyez sur START (mise en marche) pour accepter le réglage. | start |



Vous pouvez arrêter la cuisson au gril à tout moment en appuyant sur **CANCEL** (annuler).

📌 REMARQUE

Le ventilateur de convection commencera à fonctionner dès l'activation de la fonction de cuisson au gril à convection (certains modèles).

Conversion à la convection

La fonction de **conversion à la convection** vous permet d'utiliser la cuisson à convection avec n'importe quelle recette destinée à la cuisson standard. Le tableau de commande utilise les réglages de cuisson standard de la recette afin de calculer une température inférieure pour la cuisson à convection. La fonction de conversion à la convection ne peut être utilisée que lorsque vous cuisez par convection.

Pour programmer la cuisson à convection à la température de four par défaut de 350 °F (177 °C) et ajouter la conversion à la convection :

- | Étape | Appuyez sur |
|---|------------------------|
| 1. Appuyez sur CONVECT (cuisson à convection). | convect |
| 2. Appuyez sur CONVECT CONVERT (conversion à la convection). | convect convert |

Vous pouvez arrêter la conversion à convection à tout moment en appuyant sur **CANCEL** (annuler).

Lorsque la fonction de conversion à la convection est utilisée avec la fonction de cuisson minutée ou de mise en marche différée, « CF » (**check food**) s'affichera pour vous indiquer de vérifier la progression de la cuisson lorsque 75 % de la durée programmée est écoulée (fig. 1). À ce moment, le tableau de commande émet un long bip à intervalles réguliers jusqu'à ce que le temps de cuisson programmé soit écoulé.



Fig. 1

📌 REMARQUES

- Lors de l'utilisation de la cuisson à convection, la réduction du temps de cuisson peut varier en fonction de la température du four.
- Pour la cuisson d'un gâteau étagé, utiliser le mode de **cuisson au four** permet d'obtenir de meilleurs résultats.
- Le **temps de cuisson** minimal permis avec la fonction de **conversion à la convection** est de 20 minutes.
- Si la porte du four est ouverte lorsque la cuisson à convection est utilisée, le ventilateur de convection arrête de tourner jusqu'à ce que la porte soit refermée.

Sonde

L'utilisation de la **sonde** vous permet d'obtenir de meilleurs résultats lorsque vous cuisinez des aliments tels que des rôtis, du jambon ou une volaille. Cette fonction peut également être utilisée efficacement avec d'autres types d'aliments, comme les pains de viande et les plats mijotés.

Pour certains types d'aliments, en particulier la volaille et les rôtis, la vérification de leur température interne est la meilleure façon de savoir s'ils ont été bien cuits.

Lorsqu'elle est réglée correctement, la fonction **probe** (sonde) vous avertira lorsque l'intérieur d'un aliment aura atteint la température « cible » désirée.

Une fois activée, la sonde affichera la température interne de l'aliment pour vous permettre d'obtenir un meilleur contrôle sur la cuisson.

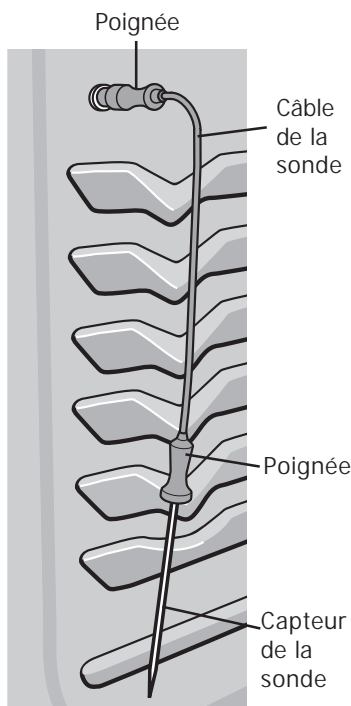


Fig. 1

➔ IMPORTANT

- Pour éviter d'endommager la sonde, **n'utilisez pas** d'ustensiles tels que des pinces de cuisine pour tirer sur le câble ou les poignées de la sonde. En tout temps, insérez et retirez la sonde à l'aide des ses poignées (fig. 1) et utilisez toujours des maniques pour vous protéger les mains contre les brûlures.
- **Ne rangez pas** la sonde à l'intérieur du four. Lorsque vous avez terminé d'utiliser la sonde, retirez-la du four.
- **N'utilisez que la sonde** fournie avec cette cuisinière. Brancher une autre sonde ou un autre dispositif dans la prise de la sonde peut endommager le régulateur du four, le système électronique de l'appareil et la prise de la sonde.
- Avant de démarrer un cycle d'**autonettoyage**, assurez-vous que la sonde a été enlevée de l'intérieur du four. Les hautes températures atteintes lors de l'autonettoyage peuvent endommager ou détruire la sonde.
- Pour éviter d'endommager la sonde, décongelez complètement les aliments surgelés avant d'y insérer la sonde.



ATTENTION

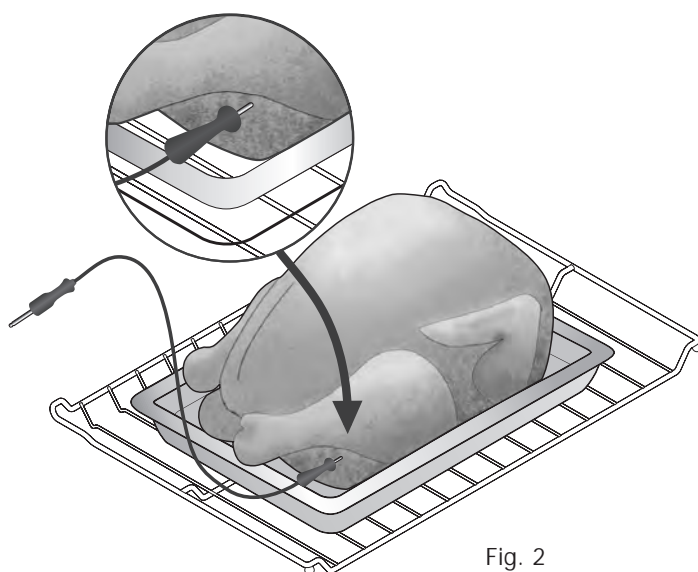
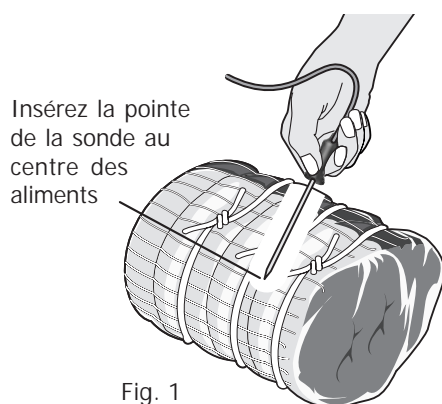
Pour éviter les brûlures après avoir utilisé la sonde, faites preuve de prudence lorsque vous la débranchez de la prise ou que vous la retirez de l'aliment. **La sonde peut être très chaude.** Portez toujours des maniques pour protéger vos mains.

RÉGLAGE DES COMMANDES DU FOUR

Sonde (suite)

Insertion correcte de la sonde :

- Insérez toujours la sonde de sorte que la pointe se trouve au centre de la partie la plus épaisse du morceau de viande ou de l'aliment (fig 1). Pour obtenir une lecture juste de la température, la sonde ne doit pas toucher aux os, au gras, au cartilage ni à l'ustensile.
- Pour le jambon ou l'agneau non désossé, insérez la sonde au centre de l'articulation ou du muscle situé le plus bas. Pour les mets comme les pains de viande ou les plats mijotés, insérez la sonde dans le centre de l'aliment. Lorsque vous faites cuire du poisson, insérez la sonde juste au-dessus des branchies.
- Pour une volaille ou une dinde, insérez la sonde dans la partie la plus épaisse de l'entrecuisse, juste sous la cuisse (fig. 2).



Choisir le réglage qui sera activé lorsque la température cible de la sonde sera atteinte

Votre four est réglé en usine pour arrêter la cuisson et passer automatiquement en mode de maintien au chaud lorsque le capteur de la sonde atteint la température cible. Si désiré, ce réglage peut être changé pour que le four **continue à cuire**.

➔ IMPORTANT

Le réglage du mode de fonctionnement du four lorsque la température cible est atteinte ne peut être effectué que lorsque le four est inactif. Il n'est pas nécessaire de brancher la sonde dans sa prise lorsque l'on règle cette option.

Pour programmer le four pour qu'il continue la cuisson une fois la température cible de la sonde atteinte :

1. Appuyez sur la touche **probe** et maintenez-la enfoncée pendant 6 secondes.
2. Appuyez sur la touche **self clean** jusqu'à ce que « **Continu** » apparaisse sur l'afficheur (fig. 3), puis appuyez sur **start** pour confirmer.



Fig. 3

Pour programmer le four pour qu'il s'arrête automatiquement et active le maintien au chaud une fois la température cible de la sonde atteinte :

1. Appuyez sur la touche **probe** et maintenez-la enfoncée pendant 6 secondes.
2. Appuyez sur la touche **self clean** jusqu'à ce que « **CANCEL** » apparaisse sur l'afficheur (fig. 4), puis appuyez sur **start** pour confirmer.



Fig. 4

RÉGLAGE DES COMMANDES DU FOUR

Sonde (suite)

Températures internes de cuisson recommandées par l'USDA :

| Type d'aliments | Temp. interne |
|---|----------------|
| Viande hachée et mélanges de viande | |
| Bœuf, porc, veau, agneau | 71 °C (160 °F) |
| Dinde, poulet | 74 °C (165 °F) |
| Bœuf, veau, agneau frais | |
| Mi-saignant† | 63 °C (145 °F) |
| À point | 71 °C (160 °F) |
| Bien cuit | 77 °C (170°F) |
| Volaille | |
| Dinde et poulet entiers | 74 °C (165 °F) |
| Poitrines et rôtis de volaille | 74 °C (165 °F) |
| Cuisses et ailes de volaille | 74 °C (165 °F) |
| Canard et oie | 74 °C (165 °F) |
| Farce (cuite séparément ou avec la volaille) | 74 °C (165 °F) |
| Porc frais | |
| | 71°C (160 °F) |
| Jambon | |
| Frais (non cuit) | 71 °C (160 °F) |
| Viande précuite (à réchauffer) | 60 °C (140 °F) |
| Oeufs et plats contenant des oeufs | |
| Œufs Cuire jusqu'à ce que le jaune et le blanc soient fermes. | |
| Plats contenant des oeufs | 71 °C (160 °F) |
| Restants et mijotés | |
| | 74 °C (165 °F) |

Fig. 1

Information obtenue grâce à l'aimable autorisation du U.S. Department of Agriculture Food Safety and Inspection Service.

† Le département de l'Agriculture des États-Unis affirme : « **Le bœuf frais saignant est populaire, mais il est important de savoir que de le faire cuire à seulement 140 °F/60 °C implique que certains organismes pouvant causer des empoisonnements alimentaires peuvent survivre.** » (Source : Safe Food Book, Your Kitchen Guide, USDA, rév. en juin 1985.)

Visitez le site web du U.S. Department of Agriculture Food Safety and Inspection Service au www.fsis.usda.gov.

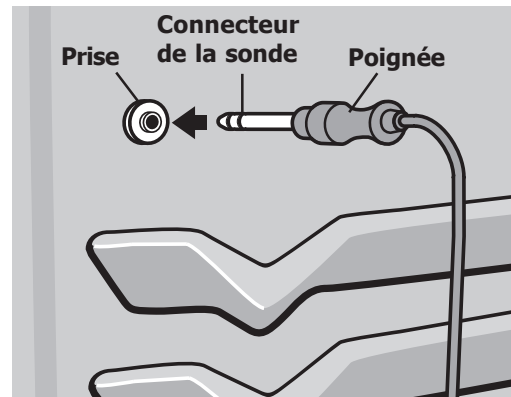


Fig. 2

Réglage de la sonde :



1. Insérez la sonde dans l'aliment.
2. Placez les aliments préparés sur les grilles du four disposées à la position désirée et glissez-les dans le four.
3. Branchez le connecteur de la sonde dans la prise située à l'intérieur du four (assurez-vous que le four est froid). La **prise de la sonde** est située à l'avant de la paroi interne de la cavité du four, dans le coin supérieur gauche (fig. 2).
4. Lorsque la sonde est détectée, un signal sonore de confirmation est émis, l'icône  s'allume et la température actuelle de la sonde s'affiche sur le tableau de commande (fig. 3). Fermez la porte du four.



Fig. 3

5. Appuyez une fois sur la touche  **probe**.
6. Entrez la température **cible** désirée pour l'aliment à l'aide des touches numériques et réglez la température de cuisson en fonction du type d'aliment (fig. 1). La température cible minimale est 60 °C/140 °F et la température cible maximale est 99 °C/210 °F. Par défaut, la température cible est 77 °C/170 °F.
7. Appuyez sur **start** pour accepter la température cible.
8. Au besoin, réglez les fonctions de **préchauffage rapide, de cuisson au four, de cuisson par convection, de rôtissage par convection** ou **de conversion à la convection** et, si nécessaire, réglez la température du four en conséquence.
9. La commande du four émet 3 bips lorsque la température cible interne est atteinte. Par défaut, le four passera automatiquement en mode de **maintien au chaud** (« HLD ») et la température de la sonde alternent sur l'afficheur). La fonction de **maintien au chaud** maintiendra la température du four à 77 °C (170° F) pendant 3 heures à moins que vous annuliez cette fonction.

Vous pouvez arrêter la cuisson à tout moment en appuyant sur la touche **CANCEL** (annuler).

RÉGLAGE DES COMMANDES DU FOUR

Sonde (suite)



Fig. 1

Message d'erreur de la sonde :

Si le message d'erreur « **Prob ERR** » s'affiche (fig. 1), vérifiez que le connecteur de la sonde est inséré entièrement dans la prise. Si la sonde est insérée entièrement dans la prise et que le message d'erreur continue à s'afficher, la sonde est peut-être défectueuse et devra être remplacée.

Lorsque « **Prob ERR** » est affiché, le régulateur du four ne permettra à aucune fonction d'être activée avant que la sonde ne soit retirée. Si le message d'erreur continue de s'afficher, enlevez la sonde de sa prise et sortez-la du four.

«**Probe Too Hot** » (sonde trop chaude) :

Le message « **Prob** » ... « **Too** »... « **Hot** » (sonde trop chaude) clignotera sur l'afficheur pour indiquer que la température du capteur de la sonde a atteint une température dépassant 121 °C (250 °F). Si la sonde n'est pas enlevée, ce message continuera à clignoter jusqu'à ce que le capteur atteigne une température de 149 °C (300 °F) ou plus. À cette température, le four s'ÉTEINDRA automatiquement et le message « **Prob ERR** » s'affichera.

Ce message peut s'afficher si le **capteur de la sonde est exposé directement à la chaleur du four** ou si la température interne de la nourriture dépasse 121 °C (250°F). Assurez-vous que le capteur de la sonde est entièrement recouvert par l'aliment ou si la cuisson de ce dernier est terminée, appuyez sur **CANCEL** (annuler) et retirez la sonde ainsi que l'aliment du four.

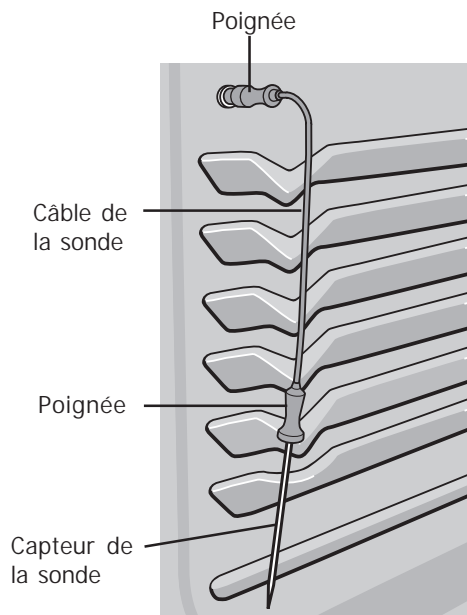




Fig. 2

REMARQUES

- Lors du processus de cuisson, la température interne de l'aliment s'affiche par défaut. Pour voir la température cible, appuyez une fois sur la touche . Après 6 secondes, la température interne de l'aliment s'affichera de nouveau.
- Pour vous assurer de la précision de la température interne de l'aliment, ne retirez pas la sonde de l'aliment ou de la prise avant que la température cible n'ait été atteinte.
- Si la sonde a été activée et que vous la retirez de la prise uniquement, la fonction de la sonde sera annulée, mais le four continuera à chauffer.
- Si la sonde a été activée et que vous la retirez de l'aliment uniquement, la fonction de la sonde restera active, mais la température interne de l'aliment affichée ne sera plus la bonne et le **message « Probe Too Hot »** (sonde trop chaude) pourrait s'afficher.
- Le four s'ÉTEINDRA automatiquement si le capteur de la sonde atteint une température de 149 °C (300 °F) ou plus.
- La fonction de sonde ne peut pas être utilisée avec le mode de cuisson au **gril** (broil) et l'**autonettoyage**.
- Pour modifier la température cible en cours de cuisson, appuyez une fois sur la touche . Utilisez les touches numériques pour modifier la température cible. Appuyez sur la touche **START** (mise en marche) pour confirmer les modifications.

RÉGLAGE DES COMMANDES DU FOUR

Gril

Utilisez le mode de cuisson au gril pour cuire des viandes qui nécessitent une exposition directe à la chaleur radiante et obtenir des résultats de brunissement optimaux. Lorsque vous faites une cuisson au gril, disposez toujours les grilles pendant que le four est froid.

Pour programmer la cuisson au gril :

Étape

Appuyez sur

1. Placez la grille dans le four lorsque ce dernier est froid. (fig.1 et 4). Pour des résultats de brunissement optimaux, préchauffez le four pendant 5 minutes avant d'ajouter de la nourriture.

2. Assurez-vous de placer les aliments directement sous l'élément de four supérieur. Laissez la porte de four ouverte en **position de cuisson au gril** (fig. 2).

3. Appuyez sur **BROIL** (cuisson au gril). **broil**

4. Appuyez sur **START** (mise en marche) pour **start** démarrer la cuisson.

5. Passez le premier côté de l'aliment au gril jusqu'à ce qu'il soit bruni. Tournez l'aliment et faites griller l'autre côté.

Pour arrêter la cuisson au gril à tout moment, appuyez sur **CANCEL** (annuler).

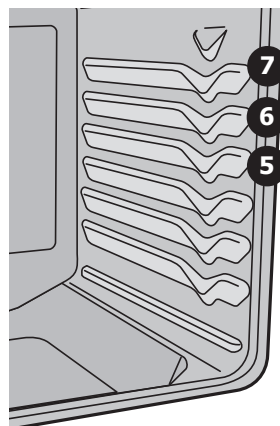


Fig. 1

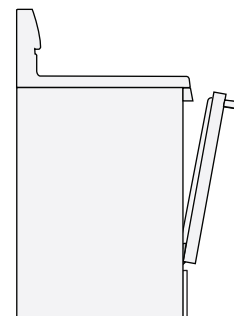


Fig. 2

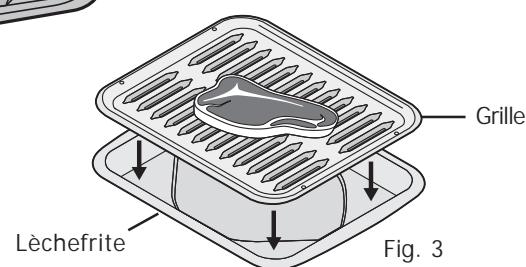


Fig. 3



AVERTISSEMENT

Si des flammes apparaissent dans le four, fermez la porte du four et ÉTEIGNEZ-le. Si le feu se poursuit, servez-vous d'un extincteur. **NE JETEZ PAS** d'eau ni de farine sur le feu. La farine peut être explosive.



REMARQUE

- Pour manipuler les aliments pendant la cuisson, utilisez des gants isolants et tirez la grille du four jusqu'à la position d'arrêt avant de tourner la nourriture ou de la retirer du four.



REMARQUES

- Si nécessaire, diminuez la température du four pour éviter de trop brunir ou d'assécher les aliments qui doivent être bien cuits.
- Les fonctions de **temps de cuisson** et **d'heure de départ** ne peuvent être ajoutées au mode de cuisson au gril.
- Lorsque vous utilisez la cuisson au gril, le tableau de commande n'affichera pas de renseignements sur le préchauffage et n'émettra pas de signaux sonores lorsque le four aura atteint la température programmée.
- Lorsque vous utilisez une lèchefrite pour la cuisson au gril, assurez-vous d'utiliser une lèchefrite et une grille approuvées par Electrolux Home Products, Inc. (fig. 3).

Tableau de suggestions de paramètres pour le gril (four électrique)

| Aliments | Position de la grille | Réglage | Temps de cuisson en minutes | | Cuisson |
|---|-----------------------------------|-----------------|-----------------------------|---------------------|-------------------|
| | | | 1 ^{er} côté | 2 ^e côté | |
| Steak de 2,5 cm (1 po) d'épaisseur | 6 ^e ou 7 ^{e*} | 288 °C (550 °F) | 6 | 4 | À point |
| Steak de 2,5 cm (1 po) d'épaisseur | 6 ^e ou 7 ^{e*} | 288 °C (550 °F) | 7 | 5 | À point-bien cuit |
| Steak de 2,5 cm (1 po) d'épaisseur | 6 ^e ou 7 ^{e*} | 288 °C (550 °F) | 8 | 7 | Bien cuit |
| Côtelettes de porc de 2 cm (3/4 po) d'épaisseur | 6 ^e | 288 °C (550 °F) | 8 | 6 | Bien cuit |
| Poulet, avec os | 5 ^e | 232 °C (450 °F) | 20 | 10 | Bien cuit |
| Poulet, désossé | 6 ^e | 232 °C (450 °F) | 8 | 6 | Bien cuit |
| Poisson | 6 ^e | 288 °C (550 °F) | - selon les instructions - | - | Bien cuit |
| Crevettes | 5 ^e | 288 °C (550 °F) | - selon les instructions - | - | Bien cuit |
| Hamburger de 2,5 cm (1 po) d'épaisseur | 7 ^{e*} | 288 °C (550 °F) | 9 | 7 | À point |
| Hamburger de 2,5 cm (1 po) d'épaisseur | 6 ^e | 288 °C (550 °F) | 10 | 8 | Bien cuit |

* Servez-vous de la grille de four surbaissée lorsque vous utilisez la position 7.

Fig. 4

RÉGLAGE DES COMMANDES DU FOUR

Réglage de la fonction Pizza

La fonction Pizza comporte deux réglages. Vous pouvez utiliser cette fonction pour faire cuire de la pizza surgelée ou fraîche.

Réglage de la fonction Pizza :

- | Étape | Appuyez sur |
|---|--------------|
| 1. Appuyez une fois sur la touche PIZZA pour faire cuire une pizza surgelée (fig. 1) ou deux fois pour une pizza fraîche (fig. 2). Il se peut que vous ayez à régler la température du four pour obtenir la cuisson désirée. | pizza |
| 2. Appuyez sur START (mise en marche). | start |

Vous pouvez arrêter la fonction de cuisson de pizza à tout moment en appuyant sur **CANCEL** (annuler).

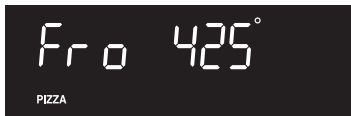


Fig. 1



Fig. 2

REMARQUES

- Pour obtenir des résultats optimaux avec la fonction de cuisson de pizza, utilisez une seule grille de four.
- Le réglage Pizza n'est pas minuté. Assurez-vous de surveiller le temps de cuisson de la pizza. Pour le temps de cuisson, reportez-vous aux directives de l'emballage. Vérifiez la pizza après le temps de cuisson minimal recommandé.
- La température par défaut de la cuisson de pizza surgelée est de 425 °F (218 °C) et celle de la pizza fraîche est de 400 °F (205 °C).

Réglage de la fonction de maintien au chaud

La fonction de maintien au chaud permet de conserver les aliments à une température de service jusqu'à 3 heures après la fin de la cuisson. Après 3 heures, la fonction de maintien au chaud s'arrête automatiquement.

La fonction de maintien au chaud peut être utilisée de façon autonome. Cette fonction peut également être réglée de façon à ce que le maintien au chaud démarre après une cuisson minutée.



AVERTISSEMENT

DANGER D'EMPOISONNEMENT ALIMENTAIRE. Ne laissez pas la nourriture reposer plus d'une heure avant ou après la cuisson. Vous risqueriez d'être malade ou de subir un empoisonnement alimentaire.

Programmation du four pour le maintien au chaud :

- | Étape | Appuyez sur |
|--|------------------|
| 1. Appuyez sur KEEP WARM (maintien au chaud). | keep warm |
| 2. Appuyez sur START (mise en marche). « HLD » sur le tableau de commande (fig. 3). | start |



Fig. 3

Pour arrêter le maintien au chaud, appuyez sur **CANCEL** (annuler).

Pour régler une cuisson au four de 30 minutes à la température par défaut de 350 °F (176 °C) suivie de l'activation automatique du maintien au chaud :

- | Étape | Appuyez sur |
|--|------------------|
| 1. Appuyez sur BAKE TIME (temps de cuisson). | bake time |
| 2. Entrez 3 0 minutes. | 3 0 |
| 3. Appuyez sur START (mise en marche). | start |
| 4. Appuyez sur BAKE (cuisson au four). | bake |
| 5. Appuyez sur START (mise en marche) pour activer la fonction. | start |
| 6. Après le début de la cuisson, appuyez sur KEEP WARM (maintien au chaud). | keep warm |
| 7. Appuyez sur START (mise en marche) pour confirmer le réglage. « HLD » s'affichera sur le tableau de commande (fig. 3). | start |



REMARQUES

- Lorsqu'elle est activée, la fonction de **maintien au chaud** arrête automatiquement le four après 3 heures.
- Si la fonction de **maintien au chaud** est ajoutée à une cuisson au four, elle doit inclure une durée de cuisson.

RÉGLAGE DES COMMANDES DU FOUR

Ajustement de la température du four

Votre four a été réglé et testé en usine de façon à fournir une température de cuisson précise. Au cours des premières utilisations, suivez attentivement les durées et les températures recommandées dans vos recettes. Si vous croyez que le four chauffe trop ou pas assez pour les durées indiquées dans vos recettes, vous pouvez ajuster le régulateur pour que le four chauffe plus ou moins que la température indiquée.

Il est possible d'augmenter ou de diminuer la température du four de 19 °C (35 °F) par rapport aux réglages par défaut.

Exemple : augmenter la température du four de 30 °F :

| Étape | Appuyez sur |
|---|--------------|
| 1. Appuyez sur BAKE (cuisson au four) et maintenez-la enfoncée pendant 6 secondes. | bake |
| 2. Entrez 3 0 . | 3 0 |
| 3. Appuyez sur START (mise en marche) pour confirmer le réglage. | start |

Exemple : réduire la température du four de 30 °F :

| Étape | Appuyez sur |
|---|-------------------|
| 1. Appuyez sur BAKE (cuisson au four) et maintenez-la enfoncée pendant 6 secondes. | bake |
| 2. Entrez 3 0 . | 3 0 |
| 3. Appuyez sur SELF-CLEAN (autonettoyage). | self clean |
| 4. Appuyez sur START (mise en marche) pour confirmer le réglage. | start |

REMARQUES

- Les ajustements n'affectent pas la température du gril ou du cycle d'autonettoyage.
- Si l'afficheur indique un ajustement de -30 °F et que vous désirez plutôt un ajustement de +30 °F, vous pouvez passer de - à + et vice versa en appuyant sur la touche **SELF CLEAN** (autonettoyage).
- N'UTILISEZ PAS de thermomètre, comme ceux que l'on trouve dans les épiceries, pour vérifier le réglage de la température intérieure de votre four. Ces thermomètres peuvent indiquer des températures qui varient de 20 à 40 degrés par rapport aux températures réelles.

Rétablir les réglages par défaut

Votre nouvel appareil dispose de réglages de commande par défaut. Avec le temps, l'utilisateur peut modifier ces réglages.

Les fonctions suivantes possèdent des options qui peuvent être réglées par l'utilisateur et avoir été modifiées depuis l'achat de l'appareil :

- **Mode d'affichage de l'horloge sur** 12 ou 24 heures.
- **Mode économie d'énergie 6 heures** ou **cuisson continue**.
- **Touches silencieuses** ou **sonores**.
- **Mode d'affichage de la température** (°F ou °C).
- Toutes les **modifications apportées à la température du four**.
- **Options relatives à la sonde** (certains modèles).
- Toutes les **recettes favorites sauvegardées** (certains modèles).

IMPORTANT


Notez que si vous décidez de rétablir les réglages, **tous les changements** que vous avez apportés aux réglages de votre appareil seront effacés lorsque vous appuierez sur la touche start (mise en marche). Cela inclut toutes les modifications que vous avez apportées à la température du four.

Pour remettre les commandes du four aux réglages par défaut :

| Étape | Appuyez sur |
|---|--------------|
| 1. Appuyez sur la touche 7 et maintenez-la enfoncée jusqu'à ce que les signaux sonores de confirmation se fassent entendre (environ 6 secondes). | 7 |
| 2. Appuyez sur START (mise en marche) pour confirmer le réglage. | start |

Utilisation de l'éclairage du four

Sur certains modèles, l'éclairage du four S'ALLUME automatiquement à l'ouverture de la porte.

Appuyez sur  pour ALLUMER ou ÉTEINDRE la lampe du four lorsque la porte est fermée.

La lampe du four est située dans le coin supérieur gauche de la paroi arrière du four. Elle est protégée par un globe en verre retenu par une tige métallique. Le protecteur en verre doit toujours être en place lorsque le four fonctionne.

Pour remplacer l'ampoule du four, reportez-vous au paragraphe « Remplacement de l'ampoule du four » dans la section **Entretien et nettoyage**.

RÉGLAGE DES COMMANDES DU FOUR

Pour régler la fonction Sabbath

(à utiliser durant le sabbat et les fêtes juives)



Pour obtenir plus de renseignements et des directives d'utilisation ou pour consulter la liste complète des modèles qui possèdent la fonction de sabbat, visitez le <http://www.star-k.org>.



AVERTISSEMENT

DANGER D'EMPOISONNEMENT ALIMENTAIRE. Ne laissez pas la nourriture reposer plus d'une heure avant ou après la cuisson. Vous risqueriez d'être malade ou de subir un empoisonnement alimentaire.

Les touches **BAKE TIME** (temps de cuisson) et **DELAY START** (mise en marche différée) sont utilisées pour régler la fonction Sabbath. La fonction Sabbath ne peut être utilisée qu'avec la fonction de **cuisson au four**. Vous pouvez augmenter ou diminuer la température du four après avoir réglé la fonction Sabbath (la fonction de programmation de la température du four devrait être utilisée durant les fêtes juives seulement). Cependant, les changements ne paraîtront pas sur l'afficheur et il n'y aura aucun signal sonore.

Une fois le four réglé correctement pour une **cuisson au four** avec la fonction Sabbath activée, il fonctionnera tant que la commande ne sera pas annulée. Le mode Sabbath désactive la fonction d'économie d'énergie 6 heures préprogrammée à l'usine.

Si vous souhaitez utiliser l'éclairage du four durant le sabbat, appuyez sur la touche **OVEN LIGHT** (lampe de four) **avant** d'activer la fonction Sabbath. Lorsque la lampe du four est allumée et que la fonction Sabbath est activée, la lampe du four demeure allumée jusqu'à ce que la fonction Sabbath soit **DÉSACTIVÉE**. Si vous voulez éteindre la lampe du four, assurez-vous de le faire avant d'activer la fonction Sabbath.

Il est recommandé d'appuyer 2 fois sur la touche **START** (mise en marche) si vous avez changé la température du four pendant que la fonction Sabbath était activée. Vous vous assurez ainsi que le four reste **ALLUMÉ** même si vous avez tenté de régler la température au-dessous ou au-delà de ce que peut accepter le régulateur du four. Si la température du four est réglée incorrectement, elle se règle par défaut à 77 °C ou 288 °F (170 °F ou 550 °F). Essayez à nouveau de régler la température du four.

Pour programmer le four à 177 °C (350 °F) et activer la fonction Sabbath :

Étape

Appuyez sur

1. Assurez-vous que l'horloge affiche la bonne heure.
2. Disposez les grilles de four.
3. Appuyez sur **BAKE** (cuisson au four). **bake**
4. Appuyez sur **START** (mise en marche). **start**
5. Si vous désirez utiliser une **cuisson minutée** ou la fonction de **mise en marche différée**, entrez le temps à cette étape. Sinon, passez à l'étape 6. Reportez-vous aux instructions de **cuisson minutée** ou de **mise en marche différée**.
N'oubliez pas que le four s'éteindra après avoir terminé une **cuisson minutée** ou une **mise en marche différée** et ces fonctions ne peuvent donc être utilisées qu'une seule fois pendant le Sabbath et les fêtes juives. Le délai maximal d'une **cuisson différée** est de 11 heures 59 minutes.
6. Appuyez sur **les touches BAKE TIME** (temps de cuisson) et **DELAY START** (mise en marche différée) **et maintenez-les enfoncées** pendant au moins 3 secondes simultanément. Le tableau de commande émettra un bip et **SAb** s'affichera à sur le tableau de commande (fig. 1). Le four est correctement réglé pour le sabbat lorsque **SAb** s'affiche. **bake time + delay start**



Fig. 1

Réglage de la fonction de sabbat (suite)

Pour éteindre le four, mais conserver la fonction Sabbat :

Appuyez sur **CANCEL** (annuler). **cancel**

Pour désactiver la fonction Sabbat :

Appuyez simultanément sur les touches BAKE TIME (temps de cuisson) et DELAY START (mise en marche différée) et maintenez-les enfoncées pendant au moins 3 secondes. Le régulateur émettra un bip et **Sab** s'effacera de l'afficheur. Le four n'est plus programmé pour la fonction Sabbat.

Que faire après une panne électrique ou une interruption de courant si la fonction de sabbat est activée?

Le four s'éteint s'il y a une interruption ou une panne de courant. Lorsque le courant revient, le four ne se rallume pas automatiquement. Le four se rappelle que le réglage de Sabbat était activé et affiche « SF » (Sabbath failure) pour signaler l'anomalie survenue pendant la fonction Sabbat (fig. 1).



Fig. 1

La nourriture peut être enlevée du four sans danger pendant que la fonction de sabbat est toujours activée. Cependant, le four ne peut être rallumé avant la fin du sabbat.

Après le sabbat, **DÉSACTIVEZ** la fonction de sabbat. Appuyez

simultanément sur les touches **bake time et **delay start****, et maintenez-les enfoncées pendant au moins 3 secondes.

SF disparaît de l'afficheur et les fonctions normales du four peuvent être utilisées.

REMARQUES

- Si la mise en marche différée doit être réglée plus de 12 heures à l'avance (maximum de 24 heures), l'afficheur doit être réglé en mode 24 heures. Pour des instructions détaillées, voir « Réglage de l'affichage de l'horloge sur 12 ou 24 heures ».
- Il est déconseillé de tenter d'utiliser une autre fonction, à l'exception de la **cuisson au four** lorsque la fonction Sabbat est activée. SEULES les touches suivantes fonctionnent normalement avec la fonction Sabbat : **les touches numériques 0-9**, les touches **BAKE** (cuisson au four), **START** (mise en marche) et **CANCEL** (annuler). **AUCUNE DES AUTRES TOUCHES** ne devrait être utilisée lorsque la fonction Sabbat est activée.
- Vous pouvez changer la température du four une fois que la cuisson est commencée. Appuyez sur **BAKE** (cuisson au four), entrez le changement de température (de 77 °C à 288 °C [170 °F à 550 °F]), puis appuyez sur **START** (mise en marche) (pour les fêtes juives seulement). Rappelez-vous que **le tableau de commande n'émet plus de signal sonore et n'affiche plus les changements** une fois que la fonction Sabbat est réglée.
- Si la fonction de **maintien au chaud** est activée et que la fonction Sabbat est utilisée, la fonction de maintien au chaud éteindra automatiquement le four après 3 heures.

AUTONETTOYAGE

Avant d'utiliser l'autonettoyage

Un four autonettoyant se nettoie à des températures qui se situent bien au-dessus des températures de cuisson normales. Si elle est utilisée correctement, la fonction d'autonettoyage éliminera toutes les saletés dans le four ou les réduira en une poudre fine. Une fois le four refroidi, essuyez tout simplement la cendre à l'aide d'un chiffon humide.

Votre four vous permet de choisir entre trois cycles d'autonettoyage. Il faut 3 heures pour un nettoyage normal; 2 heures pour de légères saletés et 4 heures pour de la saleté tenace (certains modèles).



AVERTISSEMENT

- **Ne touchez pas** la cuisinière pendant le cycle d'autonettoyage.
- Éloignez les enfants de la cuisinière pendant le cycle d'autonettoyage.
- Le non-respect de ces instructions peut causer des brûlures.



ATTENTION

Certains oiseaux sont extrêmement sensibles aux fumées dégagées pendant l'autonettoyage d'une cuisinière. Déplacez les oiseaux dans une pièce bien ventilée.

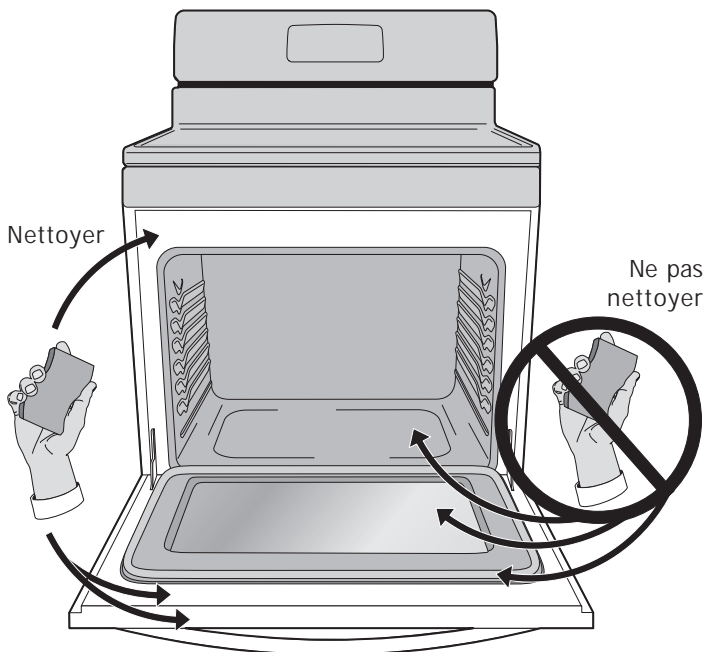


Fig. 1

À lire avant de démarrer l'autonettoyage



IMPORTANT

- Retirez **tous les articles** du four et de la table de cuisson, y compris la **nourriture, les ustensiles, les pellicules en plastique, le papier d'aluminium et la sonde** (le cas échéant). Le papier d'aluminium ne peut pas résister à la température élevée d'un cycle d'autonettoyage.
- Retirez **toutes les grilles et tout accessoire** du four afin d'éviter des dommages causés par la chaleur. Si vous ne retirez pas les grilles du four, elles peuvent se décolorer. La grille de four Effortless^{MC} (certains modèles) doit être retirée avant de mettre en marche le cycle d'autonettoyage afin d'éviter de réduire la capacité de glissement de la grille.
- Assurez-vous que **l'évent du four est propre**.
- Retirez **tous les articles** du tiroir de rangement (sur certains modèles) ou du tiroir chauffant (sur d'autres modèles).
- Assurez-vous que le protecteur de la lampe du four est en place. Éteignez la lampe du four.
- **Nettoyez tout renversement excessif**. Tout renversement sur la sole du four devrait être essuyé et nettoyé **avant de lancer le cycle d'autonettoyage**. Procédez au nettoyage à l'aide d'un chiffon trempé dans une solution d'eau chaude et de savon. Les renversements de nourriture importants peuvent produire de la fumée ou s'enflammer pendant l'autonettoyage.
- Retirez du four tout renversement de nourriture contenant beaucoup de sucre ou d'acide (comme le lait, les tomates, la choucroute, les jus de fruits ou la garniture pour tarte) avant de lancer le programme d'autonettoyage. S'ils ne sont pas nettoyés, ils risquent de laisser des taches ternes, même après le nettoyage.
- Nettoyez toute saleté sur le cadre extérieur de la cuisinière, le revêtement de la porte autour du joint et la petite surface située au centre, vers l'avant, sur la sole du four. Nettoyez à l'eau et au savon avant de lancer le programme d'autonettoyage. Ces zones (fig. 1) chauffent suffisamment pour que la saleté y brûle.
- **Ne nettoyez pas le joint de la porte** (fig. 1). N'utilisez aucun produit de nettoyage sur le joint de la porte. Cela pourrait endommager le joint de la porte. Ce joint tissé est essentiel à la bonne étanchéité du four. Prenez soin de ne pas frotter, endommager ni retirer le joint.
- **N'utilisez pas** de produits de nettoyage commerciaux pour le four ou de revêtements protecteurs à l'intérieur du four. Les résidus des produits de nettoyage pourraient endommager la porcelaine lors du prochain cycle d'autonettoyage.

À lire avant de démarrer l'autonettoyage (suite)

 **IMPORTANT**

- Il est normal que des odeurs se dégagent pendant l'autonettoyage, spécialement lors du premier cycle d'autonettoyage. Il est conseillé de bien ventiler la cuisine. Ouvrez toutes les fenêtres et, le cas échéant, mettez en marche le ventilateur d'extraction d'air ou la hotte de cuisine durant le cycle d'autonettoyage.
- La température atteinte dans le four au cours de l'autonettoyage est assez élevée pour faire fondre ou détruire certains types de matériaux, y compris les ustensiles de cuisson fabriqués avec des matériaux dotés d'un bas point de fusion et **les feuilles d'aluminium**.

Réglage d'un cycle d'autonettoyage

Exemple : Pour débiter un cycle d'autonettoyage immédiatement :

Étape**Appuyez sur**

1. Le four doit être vide et **toutes les grilles** doivent être retirées. Retirez tous les articles de la table de cuisson. Assurez-vous que la porte du four est **complètement** fermée.

2. Appuyez une fois sur **SELF-CLEAN** (autonettoyage) pour une durée de nettoyage de 3 heures, deux fois pour 4 heures et 3 fois pour un cycle d'autonettoyage de 2 heures.

**self
clean**

3. Appuyez sur **START** (mise en marche) pour accepter le réglage.
Lorsque la porte est verrouillée « **CLn** » s'affiche pour indiquer que le four a commencé le processus d'autonettoyage (fig. 2).

start

Vous pouvez arrêter le cycle d'autonettoyage en tout temps en appuyant sur la touche **CANCEL** (annuler).



Fig. 1



Fig. 2

 **IMPORTANT**

Après avoir appuyé sur start (mise en marche), la porte se verrouille. **door Loc** s'affiche sur le tableau de commande (fig. 1). **N'OUVREZ PAS** la porte pendant que **door Loc** est affiché (il faut environ 15 secondes à la porte du four pour se verrouiller). **NE TENTEZ PAS** d'ouvrir la porte du four par la force. Vous pourriez endommager le système de verrouillage automatique de la porte.

 **ATTENTION**

Pour éviter les brûlures, faites preuve de prudence en ouvrant la porte du four après un cycle d'autonettoyage. Le four risque d'être encore **TRÈS CHAUD**. **Tenez-vous sur le côté du four** lorsque vous ouvrez la porte pour permettre à l'air chaud ou à la vapeur de s'échapper.

À la fin du cycle d'autonettoyage :

1. L'heure du jour et « **Hot** » (chaud) s'affichent (fig. 3).
2. Dès que le four s'est refroidi (environ 1 heure) et que « **Hot** » n'est plus affiché, le message « **door OPn** » s'affiche (fig. 4). Lorsque ce message disparaît, la porte est déverrouillée. Pour éviter les brûlures, faites preuve de **prudence** en ouvrant la porte du four après l'autonettoyage. Le four risque d'être encore **TRÈS CHAUD**.



Fig. 3



Fig. 4

 **REMARQUES**

- Lorsque la fonction d'autonettoyage est activée, vous pouvez vérifier la durée restante du cycle en appuyant une fois sur la touche **self clean**. La porte du four restera verrouillée jusqu'à ce que la cuisinière ait suffisamment refroidi. Vous devrez attendre environ **1 heure de plus** que l'heure affichée avant d'ouvrir la porte du four.
- Lorsque le four est froid, essuyez tous les résidus ou les cendres à l'aide d'un linge humide ou d'un papier essuie-tout.

AUTONETTOYAGE

Si vous devez annuler le cycle d'autonettoyage :

1. Appuyez sur la touche **cancel** (annuler).
2. Si le cycle d'autonettoyage a chauffé le four à une température élevée, « **Hot** » (chaud) (fig. 1) s'affichera. Attendez assez longtemps pour qu'il refroidisse et pour que le message « **door OPn** » (ouvrir la porte) s'affiche (fig. 2). Lorsque ce message s'affiche, la porte du four peut être ouverte.



Fig. 1

Fig. 2

Redémarrer un cycle d'autonettoyage après une panne d'électricité :

Si un programme d'autonettoyage est interrompu en raison d'une panne d'électricité, il se peut que votre four ne soit pas nettoyé complètement. Le cas échéant, réglez un nouveau programme d'autonettoyage une fois que le courant a été rétabli, que le four a refroidi et que la porte est déverrouillée.

Démarrer un nouveau cycle d'autonettoyage après l'annulation d'un cycle précédent :

Si un cycle d'autonettoyage a été annulé par l'**entremise de la touche CANCEL** (annuler) avant que le four n'ait été complètement nettoyé, vous voudrez peut-être reprogrammer un autre cycle d'autonettoyage.

Si l'autonettoyage a été annulé peu de temps après son démarrage et que l'intérieur du four n'a pas pu atteindre les températures exigées pour l'autonettoyage, le nouveau cycle d'autonettoyage pourra être programmé dès que la porte du four sera déverrouillée après l'annulation du cycle.

Si la température du four a atteint une température élevée avant l'annulation du cycle d'autonettoyage, vous devrez peut-être attendre jusqu'à 4 heures avant que l'appareil vous permette de démarrer un nouveau cycle.

REMARQUE

Si vous tentez d'effectuer « coup sur coup » des cycles d'autonettoyage, le tableau de commande pourrait afficher les messages « **CLEAn** », puis « **dELAY** », suivis par la durée d'attente qui est nécessaire pour lancer un nouveau cycle d'autonettoyage. Par exemple, si le message affiché indique « **4:00** » et que l'horloge indique 12:00 (midi), l'appareil ne vous permettra pas d'effectuer un autre cycle d'autonettoyage avant qu'il soit 16 heures.

Programmer une mise en marche différée pour le cycle d'autonettoyage

Exemple : Pour programmer un cycle d'autonettoyage avec une mise en marche à 9 h :

- | Étape | Appuyez sur |
|---|--------------------|
| 1. Le four doit être vide et toutes les grilles doivent être retirées. Retirez tous les articles de la table de cuisson. Assurez-vous que la porte du four est complètement fermée. | |
| 2. Appuyez sur DELAY START (mise en marche différée). | delay start |
| 3. Entrez 9 0 0 . | 9 0 0 |
| 4. Appuyez sur START (mise en marche). | start |
| 5. Appuyez une fois sur SELF-CLEAN (autonettoyage) pour une durée de nettoyage de 3 heures, deux fois pour 4 heures et 3 fois pour un cycle d'autonettoyage de 2 heures. | self clean |
| 6. Appuyez sur START (mise en marche) pour confirmer le réglage. | start |

Vous pouvez arrêter le cycle d'autonettoyage en tout temps en appuyant sur la touche **CANCEL** (annuler).

REMARQUES

- Le délai maximal pour la **mise en marche différée** est de 11 heures et 59 minutes.
- Vérifiez que le four est **vide avant** de régler un programme de nettoyage avec une **mise en marche différée**. La porte du four se verrouillera immédiatement après avoir réglé un programme d'autonettoyage avec une **mise en marche différée**. Le programme d'autonettoyage ne commencera pas à chauffer le four avant l'heure de la mise en marche différée programmée.

Recommandations de nettoyage

| Type de surface | Recommandation |
|--|---|
| <ul style="list-style-type: none"> • Boutons de commande (certains modèles) • Pièces peintes • Garnitures décoratives peintes • Garnitures en aluminium, en plastique ou en vinyle | <p>Pour un nettoyage général, utilisez de l'eau chaude savonneuse et un chiffon. Pour les taches rebelles et la graisse accumulée, appliquez un détergent liquide directement sur la saleté. Laissez agir pendant 30 à 60 minutes. Rincez avec un chiffon humide et séchez. N'utilisez pas de produits abrasifs sur ces matières, au risque de les rayer. Pour enlever les boutons de commande, mettez-les à la position OFF (arrêt); tenez-les fermement et enlevez-les de leur axe en les tirant droit vers vous. Pour remettre les boutons en place après le nettoyage, alignez les méplats du bouton et de l'axe, puis poussez les boutons en place.</p> |
| <ul style="list-style-type: none"> • Tableau de commande • Membrane du clavier de commande • Garnitures décoratives (certains modèles) | <p>Avant de nettoyer le tableau de commande, placez toutes les commandes à l'ARRÊT, activez le verrouillage du four (certains modèles) et enlevez les boutons du panneau au besoin. N'utilisez pas de produits abrasifs sur ces matières, au risque de les rayer. Nettoyez avec un chiffon et de l'eau savonneuse chaude. Essorez bien le chiffon à vaisselle avant d'essuyer le tableau de commande, surtout autour de la zone des commandes. Un surplus d'eau autour des commandes risquerait d'endommager l'appareil. Rincez à l'eau claire en utilisant un chiffon, et assurez-vous d'essorer l'excédent d'eau du chiffon avant d'essuyer le tableau de commande.</p> |
| <ul style="list-style-type: none"> • Acier inoxydable facile à entretenir Easy Care^{MC} (certains modèles) | <p>Si la finition de votre cuisinière est en acier inoxydable Easy Care^{MC} (certains modèles), nettoyez l'acier inoxydable à l'eau savonneuse chaude avec une éponge ou un chiffon. Rincez à l'eau propre et séchez à l'aide d'un chiffon doux et propre. N'UTILISEZ PAS de nettoyeurs commerciaux comme les nettoyeurs pour acier inoxydable ni tout autre type de nettoyeur qui contient des abrasifs, du chlorure, du chlore ou de l'ammoniaque. Nous vous recommandons d'utiliser un savon à vaisselle doux et de l'eau ou une solution à parts égales d'eau et de vinaigre.</p> |
| <ul style="list-style-type: none"> • Pièces en émail vitrifié • Lèchefrite et grille pour lèchefrite (le cas échéant) | <p>En frottant doucement à l'aide d'un tampon à récurer non abrasif imbibé d'eau savonneuse, vous réussirez à éliminer la plupart des taches. Rincez au moyen d'un mélange à parts égales d'eau et d'ammoniaque. Au besoin, recouvrez les taches rebelles d'un papier essuie-tout trempé dans l'ammoniaque pendant 30 à 40 minutes. Rincez bien à l'eau claire avec un chiffon humide, puis frottez avec un tampon à récurer non abrasif, imbibé d'eau savonneuse. Rincez et séchez avec un chiffon propre. Ne laissez pas les renversements contenant beaucoup de sucre ou d'acide (comme le lait, les tomates, la choucroute, les jus de fruits ou la garniture pour tarte) sur la surface, car cela risque de produire des taches ternes, même après le nettoyage.</p> |
| <ul style="list-style-type: none"> • Intérieur du four | <p>Retirez le gros de la saleté de la sole du four avant de lancer le programme d'autonettoyage. Nettoyez toute saleté sur le cadre de la cuisinière et le revêtement de la porte autour du joint de la porte. Assurez-vous de lire toutes les instructions de préparation dans la section Autonettoyage.</p> |
| <ul style="list-style-type: none"> • Grilles du four | <p>Les grilles doivent d'abord être retirées du four. Ne nettoyez pas les grilles du four à l'aide de la fonction d'autonettoyage. Nettoyez-les en utilisant un produit de nettoyage abrasif doux selon les instructions du fabricant. Rincez et séchez avec soin.</p> |
| <ul style="list-style-type: none"> • Porte du four | <p>Utilisez du savon et de l'eau pour bien nettoyer le dessus, les côtés et l'avant de la porte du four. Rincez bien. Vous pouvez utiliser un nettoyeur pour vitres sur la fenêtre externe de la porte du four. Ne trempez pas la porte dans l'eau. Ne laissez pas d'eau ni de nettoyeur pour vitres entrer dans les événements de la porte. N'utilisez pas de produits de nettoyage pour fours, de poudres à récurer ni d'autres produits de nettoyage puissants et abrasifs sur l'extérieur de la porte du four. Ne nettoyez pas le joint de la porte du four. Sur les modèles autonettoyants, le joint est tissé, ce qui est essentiel à une bonne étanchéité. Ne frottez pas le joint, ne l'endommagez pas et ne l'enlevez pas.</p> |
| <ul style="list-style-type: none"> • Table de cuisson en vitrocéramique | <p>Reportez-vous à la rubrique « Nettoyage de la table de cuisson » et « Entretien de la table de cuisson » dans la section Entretien et nettoyage.</p> |

ENTRETIEN ET NETTOYAGE

Entretien de la table de cuisson

➔ IMPORTANT

Un nettoyage régulier et approprié est essentiel au maintien du bon état de votre table de cuisson en vitrocéramique.

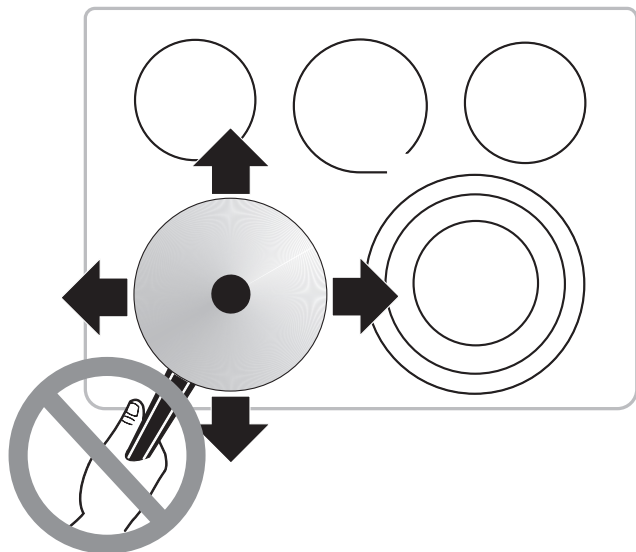
Avant d'utiliser votre table de cuisson pour la première fois, appliquez la crème de nettoyage pour table de cuisson en vitrocéramique fournie avec votre nouvel appareil. Frottez avec un linge ou un tampon **anti-rayures** non abrasifs. Ceci facilitera le nettoyage des résidus de cuisson. La crème de nettoyage spéciale pour table de cuisson laisse un fini protecteur qui permet d'éviter les égratignures et les éraflures.

Le frottement d'ustensiles à fond recouvert de cuivre ou d'aluminium peut laisser des marques de métal sur la surface de la table de cuisson. Ces marques doivent être enlevées **immédiatement** une fois que la table de cuisson a refroidi, à l'aide de la crème de nettoyage. Les marques de métal peuvent devenir permanentes si elles ne sont pas enlevées avant la prochaine utilisation de la table de cuisson.

Les ustensiles de cuisine (en fonte, en métal, en céramique ou en verre) dont les fonds sont inégaux peuvent **marquer ou égratigner** la surface de la table de cuisson.

Évitez de :

- Faire glisser des objets en verre ou en métal sur la table de cuisson.
- Utiliser des ustensiles qui ont de la saleté accumulée sur leur fond; remplacez-les par des ustensiles propres.
- Utiliser votre table de cuisson comme planche à découper ou comme surface de travail.
- Cuire directement les aliments sur la surface de la table de cuisson, sans ustensile.
- Faire tomber des objets lourds ou durs sur la surface; cela risquerait de la casser.



Nettoyage de la table de cuisson

⚠ ATTENTION

Avant de nettoyer la table de cuisson, assurez-vous que les commandes sont à l'ARRÊT (OFF) et que la table de cuisson est REFROIDIE.

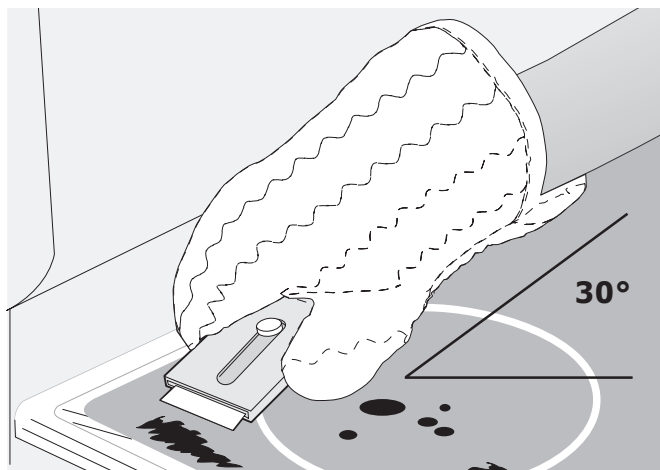
Saleté légère à modérée :

Appliquez quelques gouttes crème de nettoyage pour les tables de cuisson en vitrocéramique directement sur la table de cuisson. Utilisez de l'essuie-tout ou un tampon anti-rayures en plastique non abrasif pour nettoyer la totalité de la table de cuisson. Assurez-vous que celle-ci est bien propre, sans résidu.

Saleté épaisse, brûlée :

Appliquez quelques gouttes crème de nettoyage pour les tables de cuisson en vitrocéramique directement sur les parties salies. Frottez la zone tachée avec un tampon anti-rayures en plastique non abrasif, en appuyant le cas échéant. N'utilisez pas l'éponge avec laquelle vous avez nettoyé la table de cuisson pour d'autres usages.

S'il reste encore de la saleté, grattez-la soigneusement à l'aide d'un grattoir à lame de rasoir, en le tenant à un angle de 30 degrés par rapport à la surface. Retirez les saletés détachées avec une crème de nettoyage pour table de cuisson et frottez la surface jusqu'à ce qu'elle soit propre.



Plastique ou aliments à teneur élevée en sucre :

Ces saletés doivent être enlevées immédiatement si elles sont renversées ou si elles ont fondu sur la surface en vitrocéramique. Des dommages permanents (comme de la corrosion par piqûres sur la surface) peuvent se produire si ces saletés ne sont pas enlevées **immédiatement**.

Après avoir ÉTEINT les éléments de surface, servez-vous d'un grattoir à lame de rasoir ou d'une spatule en métal et d'un gant de cuisine pour gratter la saleté de la surface (comme illustré). Laissez la table de cuisson refroidir et servez-vous de la même méthode pour les saletés épaisses ou carbonisées.

Nettoyage de la table de cuisson (suite)

AVERTISSEMENT

N'utilisez AUCUN produit de nettoyage pour table de cuisson sur une surface encore chaude. Les fumées se dégageant de l'appareil peuvent être nocives et endommager chimiquement la surface en vitrocéramique.

N'utilisez pas les produits suivants sur la table de cuisson :

- N'utilisez pas de produits de nettoyage abrasifs ni de tampons à récurer comme les tampons métalliques et certains tampons en nylon. Ils peuvent rayer la surface, ce qui la rendrait plus difficile à nettoyer.
- Produits de nettoyage forts comme le javellisant, l'ammoniaque ou les produits de nettoyage pour four, car ils risquent de marquer ou décolorer la surface.
- N'utilisez pas de papier essuie-tout, de chiffons ou d'éponges encrassés; ils risquent de laisser de la saleté ou de la charpie sur la table de cuisson qui pourrait brûler et entraîner une décoloration.



Papier d'aluminium et revêtements de four

AVERTISSEMENT

- **Revêtements protecteurs** : n'utilisez pas de papier d'aluminium pour recouvrir la sole du four. N'utilisez le papier d'aluminium que selon les recommandations données dans ce guide. Une mauvaise installation de ces revêtements peut entraîner un risque de choc électrique ou d'incendie.

Papier d'aluminium et revêtements de four (suite)

Ne recouvrez pas la sole ou les grilles du four avec un revêtement ou du papier d'aluminium.

L'utilisation d'un revêtement à l'intérieur du four réduit la circulation de la chaleur et de l'air requise pour obtenir la meilleure cuisson possible dans tous les fours, y compris dans le tiroir chauffant (certains modèles).



Durant un cycle d'autonettoyage, les températures du four deviennent assez élevées pour faire fondre les ustensiles et les feuilles en aluminium qui auraient été laissés dans le four. La fusion de ses éléments pourrait endommager le fini en porcelaine de la cavité du four.

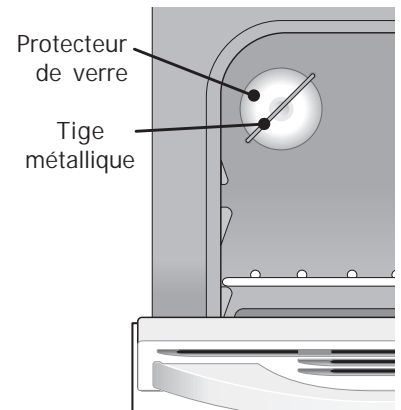
Remplacement de l'ampoule du four

ATTENTION

Assurez-vous que la cuisinière est débranchée et que toutes les pièces sont FROIDES avant de remplacer l'ampoule du four. Portez un gant en cuir pour vous protéger contre le bris éventuel du verre.

La lampe à l'intérieur du four est située sur la paroi arrière interne du four et est protégée par un globe de verre retenu par une tige métallique.

Le protecteur de verre doit demeurer en place pour protéger l'ampoule de la lampe lorsque vous utilisez le four.



Pour remplacer l'ampoule du four :

1. Coupez l'alimentation électrique et débranchez la cuisinière.
2. Tout en maintenant le protecteur de verre en place, appuyez sur un côté de la tige métallique pour libérer le protecteur.
3. Retirez le protecteur de verre. Remplacez l'ampoule par une nouvelle ampoule de 40 W pour électroménagers.
4. Remettez le protecteur en verre par-dessus l'ampoule et enclenchez la tige métallique.
5. Rétablissez le courant (ou rebranchez la cuisinière).
6. L'horloge doit alors être remise à l'heure. Pour remettre l'horloge à l'heure, reportez-vous à la section « Réglage de l'horloge » de ce manuel.

ENTRETIEN ET NETTOYAGE

Retrait et remise en place de la porte du four



ATTENTION

- Pour éviter les blessures lorsque vous retirez ou remplacez la porte du four, suivez attentivement les instructions et tenez toujours la porte du four ouverte en éloignant vos mains des charnières.
- La porte du four est lourde. Pour la ranger de façon temporaire mais sûre, posez-la à plat, l'intérieur de la porte vers le bas.

Pour retirer la porte du four :

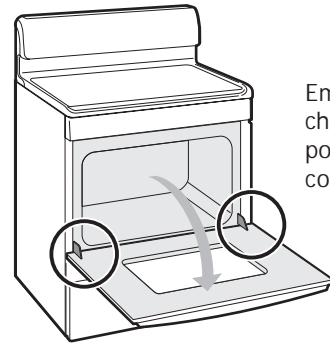
1. Ouvrez complètement la porte du four (parallèlement au sol; fig. 1).
2. Abaissez complètement les verrous des charnières de gauche et de droite du cadre du four vers la porte du four jusqu'à ce qu'ils soient en position déverrouillée (fig. 2). Vous pourriez avoir besoin d'un petit tournevis à tête plate.
3. Tenez fermement les deux côtés de la porte du four (n'utilisez pas la poignée de la porte).
4. Fermez la porte jusqu'à la position d'arrêt pour la cuisson au grill. La porte du four s'arrêtera à cette position juste avant qu'elle ne soit fermée complètement.
5. La porte étant en position pour la cuisson au grill (fig. 3), soulevez légèrement et prudemment la porte du four, puis retirez-la du cadre. Pour ne pas endommager le fini du four, assurez-vous que les charnières de la porte ne viennent pas en contact avec le cadre avant du four.

Pour remettre la porte du four en place :

1. Tenez fermement les deux côtés de la porte du four (n'utilisez pas la poignée de la porte).
2. En tenant la porte dans le même angle qu'elle a été déposée (fig. 3), alignez et introduisez soigneusement les deux bras des charnières entre les tiges situées de chaque côté du cadre de la porte du four (fig. 4).
3. Lorsque les deux bras des charnières sont en place, ouvrez la porte du four (parallèle au sol; fig. 1).
4. Poussez les verrous des charnières de droite et de gauche vers le haut et dans le cadre du four jusqu'à ce qu'ils soient en position verrouillée (fig. 2).
5. Fermez la porte du four.

Entretien de la porte : la plupart des portes possèdent une vitre qui peut casser. Veuillez lire les recommandations suivantes :

1. **Ne fermez pas** la porte du four tant que toutes les grilles ne sont pas bien en place à l'intérieur du four.
2. Ne heurtez pas la vitre avec des casseroles, des ustensiles ou tout autre objet.
3. Égratigner, cogner et frapper la vitre ou la soumettre à des tensions indues peut affaiblir sa structure et augmenter le risque de bris dans le futur.



Emplacements des charnières une fois la porte du four complètement ouverte

Fig. 1

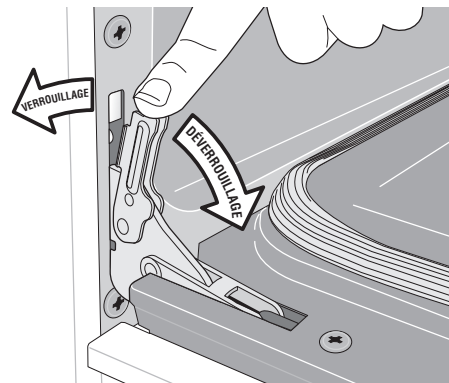


Fig. 2

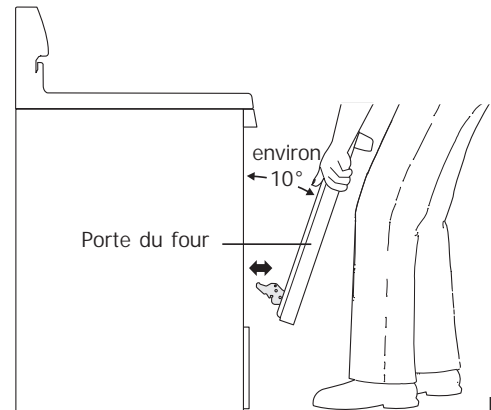


Fig. 3

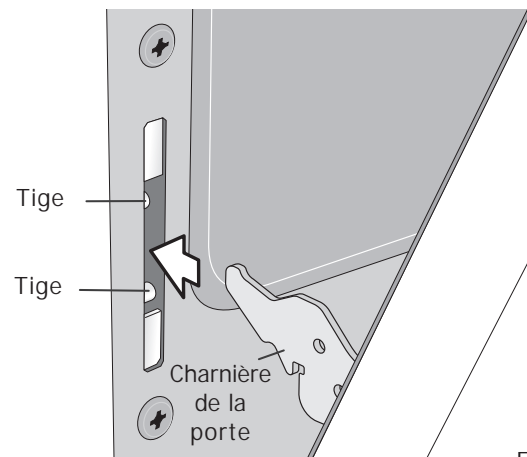


Fig. 4

Solutions aux problèmes courants • AVANT DE FAIRE APPEL AU SERVICE APRÈS-VENTE

| Problème | Causes possibles | Solutions |
|--|--|--|
| L'heure clignote sur l'afficheur. | Panne électrique. | Appuyez sur CANCEL (annuler), puis réglez l'heure de l'horloge. |
| Le tableau de commande du four affiche l'icône F __ (suivi d'un chiffre) et le tableau de commande émet des bips. | Le système de commande de four a décelé une défectuosité ou une anomalie. | Appuyez sur CANCEL (annuler) pour effacer l'affichage et arrêter le signal sonore. Essayez d'utiliser les fonctions BAKE (cuisson au four) ou BROIL (gril) à nouveau. Si le code d'erreur comportant la lettre F réapparaît, coupez l'alimentation électrique de l'appareil, attendez 5 minutes, puis rebranchez l'appareil et réglez l'heure. Essayez d'utiliser les fonctions BAKE (cuisson au four) ou BROIL (gril) à nouveau. |
| | L'anomalie se répète. | Notez le code d'erreur et appelez votre technicien autorisé. |
| Le four ne répond pas ou un signal sonore d'erreur est émis lorsque l'on appuie sur une touche. | Vous n'avez pas appuyé au centre de la touche. | Assurez-vous d'appuyer au centre des touches, en utilisant la partie plate du doigt. |
| | Les commandes du four sont peut-être verrouillées. | Annuler la fonction de verrouillage du four (certains modèles). |
| | Aucune alimentation électrique. | Reportez-vous à la rubrique « La cuisinière ne fonctionne pas » dans la liste de vérification. |
| Le nouveau four cuit à une température plus élevée ou moins élevée que le four précédent. | Différence dans les réglages de la température du four entre votre ancienne cuisinière et la nouvelle. | Au cours des premières utilisations, suivez attentivement les durées et les températures recommandées dans vos recettes. Si vous avez l'impression que la température du four est plus élevée ou moins élevée que lors de vos expériences de cuisine précédentes, essayez d'ajuster la température du four. Consultez la rubrique « Ajustement de la température du four » dans la section Réglage des commandes du four |
| Une odeur ou de la fumée peut s'échapper du four lors de ces premières utilisations. | Nouvelle cuisinière. | Il est possible que des odeurs ou un peu de fumée se dégagent de votre nouvelle cuisinière. L'odeur s'atténuera après la première utilisation de votre four. Avant la première utilisation du four, faites-le chauffer à 204 °C (400 °F) pendant 30 à 60 minutes. Cette opération de rodage initial aidera à éliminer les odeurs. Vous pouvez également aérer la cuisine en ouvrant une fenêtre. |
| L'appareil émet des bruits secs. | Le four prend de l'expansion et se contracte lorsqu'il chauffe et s'autonettoie. | Cela est tout à fait normal. |
| Le panneau de contrôle émet des cliquetis. | Le régulateur du four ALLUME et ÉTEINT le four de façon intermittente. | Cela est tout à fait normal. |
| De l'air chaud ou de la vapeur sort de la zone de l'évent du four. | De l'humidité s'échappe de la nourriture pendant la cuisson. | Cela est tout à fait normal. Pour assurer un rendement optimal de votre cuisinière, ne bouchez pas l'évent du four pendant la cuisson. |
| Mauvais résultats de cuisson ou de rôtissage. | Mauvais réglage du four. | Reportez-vous à la section Réglage des commandes du four et consultez les renseignements relatifs à la fonction de cuisson que vous désirez utiliser. |
| | L'évent du four est peut-être bouché. | Retirez l'ustensile ou les articles qui bouchent la zone de l'évent du four. |
| | Type ou dimension de l'ustensile inadéquat. | Les casseroles au fini foncé ou mat absorbent davantage la chaleur que les casseroles au fini brillant, ce qui peut entraîner un brunissement excessif de certains aliments. Essayez de diminuer la température du four ou le temps de cuisson pour éviter un brunissement trop important. Les casseroles au fini foncé sont recommandées pour les tartes; les casseroles à fini brillant sont recommandées pour les gâteaux, les biscuits et les muffins. |
| | La cuisson a débuté dans un four froid. | Essayez de préchauffer le four avant de placer l'aliment sur la grille. |
| | Mauvaise position de la grille. | Positionnez la grille plus haut ou plus bas, tel que nécessaire. |
| | Espace inadéquat autour des aliments ou débit d'air bloqué par un revêtement de four ou une feuille d'aluminium. | Essayez de centrer l'aliment lorsque vous faites cuire un seul article. Lorsque vous faites cuire plusieurs aliments, espacez les ustensiles de cuisson pour vous assurer que l'air puisse circuler tout autour des aliments. Consultez la rubrique « Feuille d'aluminium et revêtements de four » dans la section Entretien et nettoyage . |
| | Réglages de la température du four ou du temps de cuisson. | Essayez d'ajuster la durée de cuisson ou la température recommandée dans la recette. Si vous pensez que le four continue à trop chauffer ou à ne pas assez chauffer, essayez d'ajuster la température du four. Consultez la rubrique « Ajustement de la température du four » dans la section Réglage des commandes du four |

AVANT DE FAIRE APPEL AU SERVICE APRÈS-VENTE • Solutions aux problèmes courants

| Problème | Causes possibles | Solutions |
|--|--|---|
| Le four ne fonctionne pas. | Mauvais réglage du four. | Assurez-vous que les commandes du four sont correctement réglées à la fonction souhaitée. Reportez-vous à la section Réglage des commandes du four et consultez les instructions relatives à la fonction de cuisson que vous désirez utiliser ou consultez la section « La cuisinière ne fonctionne pas » de cette page. |
| | Les commandes du four sont peut-être verrouillées. | Annuler la fonction de verrouillage du four (certains modèles). |
| La cuisinière ne fonctionne pas. | La cuisinière est débranchée de l'alimentation électrique ou vous êtes victime d'une panne de courant. | Assurez-vous que le cordon d'alimentation est bien branché dans la prise électrique. Vérifiez le disjoncteur du circuit électrique de la maison; réenclenchez-le au besoin. Si la maison n'est plus alimentée en électricité, appelez votre fournisseur d'électricité pour que l'on vienne réparer le système. |
| | Le câblage n'est pas terminé. | Communiquez avec votre marchand, votre installateur ou un réparateur autorisé pour recevoir de l'aide. |
| La cuisinière n'est pas de niveau. | Le plancher n'est pas de niveau, il est trop faible ou instable. | Adressez-vous à un charpentier pour corriger l'affaissement ou la pente du plancher. |
| | La table de cuisson ou les grilles du four ne sont pas de niveau. | Pour régler ce problème, placez la grille du four au centre du four. Placez un niveau à bulle sur la grille. Réglez les pieds de mise à niveau en les tournant jusqu'à l'obtention du bon niveau. |
| | Des armoires mal alignées peuvent laisser croire que la cuisinière n'est pas de niveau. | Assurez-vous que les armoires sont à l'équerre et que l'espace de dégagement est suffisant autour de la cuisinière. |
| La cuisinière est difficile à déplacer. La cuisinière doit être accessible en cas de réparation. | La moquette gêne la cuisinière. | Laissez assez d'espace pour pouvoir soulever l'appareil par-dessus la moquette. |
| | Les armoires ne sont pas à l'équerre ou sont trop serrées contre les parois de l'appareil. | Adressez-vous à un ébéniste ou à un installateur pour qu'il apporte les modifications nécessaires. |
| Le ventilateur de convection émet un bruit. | Le ventilateur de convection peut s'allumer et s'éteindre automatiquement. | Cela est tout à fait normal. Pour certaines fonctions de cuisson, le ventilateur de convection peut tourner jusqu'à l'arrêt de la fonction ou lorsqu'on ouvre la porte du four. |
| Le ventilateur de convection s'allume et s'éteint pendant la cuisson. | La porte du four est ouverte. | Le ventilateur de convection s'éteint si la porte du four est ouverte lorsqu'une fonction de convection est activée. Fermez la porte du four. |
| Le ventilateur de convection s'allume lorsque des fonctions qui ne comportent pas l'utilisation du ventilateur sont activées (certains modèles). | Par exemple, sur certains modèles, le ventilateur de convection peut s'allumer pendant le préchauffage. | Ceci est normal (certains modèles). |
| Le régulateur du four affiche le message « Prob ERR ». Les commandes du four ne reconnaissent pas la sonde. | La sonde n'est pas insérée complètement dans la prise. | Vérifiez que la sonde est bien insérée dans sa prise. N'utilisez que la sonde incluse avec la cuisinière. |
| | Si le code d'erreur demeure affiché, la sonde est peut-être endommagée ou son câble provoque peut-être un court-circuit. | Enlevez la sonde de sa prise et sortez-la du four. Le four peut être utilisé normalement sans la sonde. Communiquez avec un réparateur autorisé pour remplacer la sonde. |

| Problème | Causes possibles | Solutions |
|---|---|---|
| La fonction de cuisson au four ou d' autonettoyage ne démarre pas à l'heure prévue. | L'heure du jour n'est pas réglée correctement. | Réglez l'horloge à la bonne heure avant de programmer une mise en marche différée. Reportez-vous au paragraphe « Réglage de l'horloge » dans la section Réglage des commandes du four . |
| Forte odeur provenant du four ou odeur de brûlé. | La fonction d'autonettoyage est utilisée pour la première ou deuxième fois. | Il est normal que des odeurs se dégagent pendant l'autonettoyage, spécialement lors du premier cycle d'autonettoyage. Il est conseillé de bien ventiler la cuisine. Ouvrez toutes les fenêtres et, le cas échéant, mettez en marche le ventilateur d'extraction d'air ou la hotte de cuisine durant le cycle d'autonettoyage. |
| Impossibilité d'enlever des articles du four après le départ de l'autonettoyage. | La porte du four se verrouille immédiatement après avoir programmé un cycle d'autonettoyage. | Appuyez sur CANCEL (annuler) pour arrêter le cycle d'autonettoyage. Attendez que la porte du four se déverrouille. Une fois la porte déverrouillée, retirez les articles du four, fermez la porte et réglez un nouveau cycle d'autonettoyage. |
| La porte du four ne se déverrouille pas après le cycle d'autonettoyage. | Le four est trop chaud. | Il faut prévoir environ 1 heure après un cycle d'autonettoyage pour que le four puisse se refroidir suffisamment et que la porte se déverrouille. |
| Le cycle d'autonettoyage ne démarre pas. | Mauvais réglage. | Suivez soigneusement les consignes de préparation et de programmation de la section portant sur l'autonettoyage . |
| | La porte du four est ouverte. | La porte du four doit être verrouillée avant que le cycle d'autonettoyage ne démarre. Assurez-vous que la porte du four est fermée avant de lancer le cycle d'autonettoyage. |
| L'autonettoyage ne redémarrera pas après l'avoir annulé. | Le régulateur de l'appareil a déterminé que le four est encore trop chaud pour relancer un cycle d'autonettoyage (certains modèles). | Après avoir annulé un cycle d'autonettoyage, vous devrez, dans certains cas, attendre jusqu'à 4 heures avant que l'appareil vous permette d'utiliser de nouveau l'autonettoyage. Consultez les messages qui s'affichent sur le tableau de commande. |
| Il reste de la saleté après le cycle d'autonettoyage. | Saleté importante. Le temps de l'autonettoyage était trop court ou des renversements avaient été laissés à l'intérieur du four. | Programmez la fonction d'autonettoyage à sa durée maximale. Retirez le gros de la saleté de la sole du four avant de lancer le programme d'autonettoyage . Suivez soigneusement les consignes de préparation décrites dans la section sur l'autonettoyage. |
| | Vous n'avez pas bien nettoyé la saleté qui se trouve sur le cadre de la porte du four, autour du joint et la petite surface située au centre, à l'avant de la sole du four. | Ces endroits ne sont pas nettoyés au cours de l'autonettoyage, mais deviennent assez chauds pour cuire les résidus d'aliments. Nettoyez ces endroits avant de commencer le cycle d'autonettoyage. Les résidus qui ont cuit peuvent être nettoyés avec une brosse en nylon dur et de l'eau ou avec un tampon à récurer en nylon. Prenez garde de ne pas endommager le joint de la porte. |
| | Interruption causée par une panne de courant. | Lorsque l'électricité sera revenue, relancez le cycle d'autonettoyage. |
| Présence de cendres dans la cavité du four après un cycle d'autonettoyage. | Cela est tout à fait normal. La température élevée atteinte pendant l'autonettoyage transforme la saleté en cendre. | Attendez que le four soit complètement refroidi. Essuyez tous les résidus ou la cendre qui se trouvent à l'intérieur du four à l'aide d'un linge ou de papier essuie-tout humide. |
| Le fini brillant de la grille est terni ou décoloré. | Les grilles ont été laissées à l'intérieur du four lors de l'autonettoyage. | Retirez toutes les grilles du four avant de lancer le cycle d'autonettoyage. Après les avoir retirées du four, nettoyez-les à l'aide d'un produit de nettoyage abrasif doux en suivant les instructions du fabricant. Rincez et séchez avec soin. |
| Les grilles du four ne glissent plus aussi bien sur les guides. | Les grilles ont été laissées à l'intérieur du four lors de l'autonettoyage. | Retirez toutes les grilles du four avant de lancer le cycle d'autonettoyage. Pour faciliter le mouvement des grilles, retirez-les du four et nettoyez-les au besoin. Ensuite, appliquez une petite quantité d'huile végétale sur une feuille d'essuie-tout et passez-la sur le côté des grilles. N'utilisez pas de lubrifiant en aérosol. |

AVANT DE FAIRE APPEL AU SERVICE APRÈS-VENTE • Solutions aux problèmes courants

| Problème | Causes possibles | Solutions |
|---|--|---|
| Le four dégage beaucoup de fumée durant la cuisson au grill. | La porte du four est fermée. | Assurez-vous que la porte du four est ouverte lors de la cuisson au grill. |
| | La viande est placée trop proche de l'élément supérieur. | Descendez la grille pour laisser plus de place entre les aliments et l'élément supérieur. |
| | La viande n'a pas été préparée pour une cuisson au grill. | Enlevez l'excédent de gras. Enlevez la graisse des côtés. |
| | La grille de la lèchefrite n'a pas été placée correctement (certains modèles). | Placez toujours la grille sur le dessus de la lèchefrite en plaçant les nervures vers le haut et les fentes vers le bas pour permettre à l'excédent de graisse de s'écouler dans la lèchefrite. |
| | Trop d'aliments renversés ou de graisse se sont accumulés à l'intérieur du four. | Un nettoyage régulier est nécessaire si vous utilisez fréquemment la cuisson au grill. |
| Flammes à l'intérieur du four ou fumée sortant de l'orifice de ventilation. | Il y a eu des renversements excessifs de nourriture dans le four. | Essuyez les débordements excessifs avant de mettre le four en marche. Si des flammes apparaissent dans le four, fermez la porte du four et ÉTEIGNEZ-le. Si le feu se poursuit, servez-vous d'un extincteur. NE jetez PAS d'eau ni de farine sur le feu! La farine peut être explosive. |
| L'élément de surface ne chauffe pas. | Mauvais réglage. | Assurez-vous que la commande appropriée est activée pour l'élément que vous tentez d'utiliser. |
| L'élément de surface chauffe la nourriture trop lentement. | Mauvais réglage. | Réglez la puissance à un niveau plus élevé. |
| | L'ustensile est beaucoup plus grand que l'élément de surface. | Placez l'ustensile sur un plus grand élément (s'il est disponible) ou mettez la nourriture dans un plus petit ustensile. |
| L'élément de surface est trop chaud ou pas assez chaud. | Mauvais réglage. | Réglez la puissance de l'élément de surface à un niveau inférieur ou supérieur en fonction de la dimension de l'ustensile et de la quantité de nourriture. |
| | Matériau ou poids de l'ustensile. | Le matériau et le poids des ustensiles influencent le chauffage. Les ustensiles de poids moyen ou plus important chauffent la nourriture de façon uniforme. Étant donné que les ustensiles légers ne chauffent pas la nourriture de façon uniforme, celle-ci peut facilement brûler. |
| | Type d'ustensile utilisé. | N'utilisez que des ustensiles lourds ou moyennement lourds à fond plat. Les casseroles à fond plat permettent une meilleure cuisson que celles dont le fond est gondolé. |
| La zone de chauffage de l'élément est plus grande que le fond de l'ustensile. | L'ustensile est trop petit pour l'élément chauffant utilisé. | Placez l'ustensile sur un plus petit élément (s'il est disponible) ou mettez la nourriture dans un plus grand ustensile. |

| Problème | Causes possibles | Solutions |
|--|--|--|
| Il y a des égratignures ou des éraflures sur la table de cuisson. | Les grosses particules telles que le sel et le sable qui se retrouvent entre l'ustensile et la table de cuisson. | Assurez-vous que la table de cuisson et le fond de l'ustensile sont propres avant de les utiliser. Les petites égratignures n'influencent pas la cuisson et deviendront de moins en moins visibles avec le temps. |
| | Des produits de nettoyage non recommandés pour les tables de cuisson en vitrocéramique ont été utilisés. | Reportez-vous à « Nettoyage de la table de cuisson » et « Entretien de la table de cuisson » dans la section Entretien et nettoyage de ce guide. |
| | Un ustensile à fond rugueux ou sale a été utilisé. | Utilisez des ustensiles propres à fond plat et lisse. |
| Marque de métal sur la table de cuisson. | Des ustensiles en métal ont glissé sur la surface de cuisson et l'ont éraflée. | Ne faites pas glisser d'ustensiles en métal sur la table de cuisson. Utilisez une crème de nettoyage pour les tables de cuisson en vitrocéramique afin d'enlever les marques. Reportez-vous à « Nettoyage de la table de cuisson » et « Entretien de la table de cuisson » dans la section Entretien et nettoyage . |
| Il y a des stries ou taches brunes sur la table de cuisson. | Des aliments renversés ont cuit sur la surface de cuisson. | Des renversements ont cuit sur la surface. Servez-vous d'un grattoir à lame de rasoir pour déloger la saleté. Reportez-vous à la partie « Nettoyage de la table de cuisson » dans la section Entretien et nettoyage . |
| Des zones sont décolorées et présentent des reflets métalliques sur la surface de cuisson. | Des minéraux provenant de l'eau ou de la nourriture se sont déposés sur la surface. | Enlevez-les en utilisant une crème de nettoyage pour tables de cuisson en vitrocéramique. Servez-vous d'ustensiles dont le fond est propre et sec. |

GARANTIE SUR LES GROS APPAREILS ÉLECTROMÉNAGERS

Votre appareil est couvert par une garantie limitée d'un an. Pendant un an à partir de la date d'achat d'origine, Electrolux assumera les coûts des réparations ou du remplacement des pièces de cet appareil si ce dernier présente un défaut de matériau ou de fabrication, à la condition que l'appareil soit installé, utilisé et entretenu selon les instructions fournies.

Exclusions Cette garantie ne couvre pas ce qui suit :

1. Les produits dont le numéro de série original a été enlevé, modifié ou qui n'est pas facilement déterminable.
2. Les appareils qui ont changé de propriétaire ou qui se trouvent à l'extérieur des États-Unis ou du Canada.
3. La rouille à l'intérieur ou à l'extérieur de l'appareil.
4. Les produits vendus « tels quels » ne sont pas couverts par cette garantie.
5. Les aliments perdus en raison de pannes du réfrigérateur ou du congélateur.
6. Les produits utilisés dans des établissements commerciaux.
7. Les appels de service qui ne concernent pas un mauvais fonctionnement, un défaut de matériau ou de fabrication ou pour les appareils qui ne font pas l'objet d'un usage domestique ou qui ne sont pas utilisés conformément aux instructions fournies.
8. Les appels de service visant à vérifier l'installation de votre appareil ou à obtenir des instructions concernant l'utilisation de votre appareil.
9. Les frais encourus afin de rendre l'appareil accessible pour une réparation, ce qui comprend la dépose de garnitures, d'armoires, d'étagères, etc., qui ne faisaient pas partie de l'appareil lorsqu'il a quitté l'usine.
10. Les appels de service qui concernent la réparation ou le remplacement des ampoules, des filtres à air, des filtres à eau, d'autres matériels ou des boutons, poignées ou autres pièces esthétiques.
11. Les frais supplémentaires comprenant, mais sans s'y limiter, les appels de service en dehors des heures normales de bureau, en fin de semaine ou un jour férié, les droits de péage, les frais de convoyage ou les frais de déplacement pour les appels de service dans des endroits isolés, notamment l'État de l'Alaska.
12. Les dommages causés au fini de l'appareil ou à la maison pendant l'installation, y compris, sans s'y limiter, aux planchers, aux armoires, aux murs, etc.
13. Les dommages causés par : des réparations faites par des techniciens non autorisés; l'utilisation de pièces autres que les pièces Electrolux d'origine ou l'utilisation de pièces qui n'ont pas été obtenues par l'entremise d'un réparateur autorisé; ou les causes externes comme l'abus, la mauvaise utilisation, l'alimentation électrique inadéquate, les accidents, les feux ou les catastrophes naturelles.

AVERTISSEMENT CONCERNANT LES GARANTIES IMPLICITES; LIMITATIONS DES RECOURS

L'UNIQUE RECOURS DU CLIENT EN VERTU DE CETTE GARANTIE LIMITÉE EST LA RÉPARATION OU LE REMPLACEMENT DU PRODUIT SELON LES TERMES DE LA PRÉSENTE. LES RÉCLAMATIONS BASÉES SUR DES GARANTIES IMPLICITES, Y COMPRIS LES GARANTIES IMPLICITES DE QUALITÉ MARCHANDE OU D'ADAPTATION À UN USAGE PARTICULIER, SONT LIMITÉES À UNE DURÉE D'UN AN OU À LA PÉRIODE LA PLUS COURTE PERMISE PAR LA LOI, QUI NE DOIT PAS ÊTRE INFÉRIEURE À UN AN. ELECTROLUX NE POURRA ÊTRE TENUE RESPONSABLE DES DOMMAGES DIRECTS OU INDIRECTS, PAR EXEMPLE LES DOMMAGES MATÉRIELS ET LES DÉPENSES IMPRÉVUES RÉSULTANT DE LA VIOLATION DE CETTE GARANTIE LIMITÉE ÉCRITE OU DE TOUTE AUTRE GARANTIE IMPLICITE. CERTAINS ÉTATS ET CERTAINES PROVINCES NE PERMETTENT AUCUNE RESTRICTION OU EXEMPTION SUR LES DOMMAGES DIRECTS OU INDIRECTS NI RESTRICTION SUR LES GARANTIES IMPLICITES. DANS CE CAS, CES RESTRICTIONS OU EXEMPTIONS POURRAIENT NE PAS ÊTRE APPLICABLES. CETTE GARANTIE ÉCRITE VOUS DONNE DES DROITS LÉGAUX PRÉCIS. SELON L'ÉTAT OU LA PROVINCE, IL SE PEUT QUE VOUS DISPOSIEZ D'AUTRES DROITS.

Pour une réparation

Conservez votre reçu, votre bon de livraison ou une autre preuve valide de paiement pour établir la période de la garantie dans le cas où vous devriez faire appel aux services d'un technicien autorisé. Si une réparation est effectuée, il est dans votre intérêt d'obtenir et de conserver tous les reçus.

Le service auquel vous avez recours en vertu de cette garantie doit être obtenu en communiquant avec Electrolux aux adresses ou aux numéros de téléphone indiqués ci-dessous.

Cette garantie n'est valide qu'aux États-Unis et au Canada. Aux États-Unis, votre appareil est garanti par Electrolux Major Appliances North America, une division d'Electrolux Home Products, Inc. Au Canada, votre appareil est garanti par Electrolux Canada Corp.

Nul n'est autorisé par Electrolux à modifier les obligations contenues dans cette garantie. Les obligations de cette garantie concernant la réparation et les pièces doivent être remplies par Electrolux ou par une entreprise de réparation autorisée. Les caractéristiques et spécifications décrites ou illustrées peuvent être modifiées sans préavis.

États-Unis
1.800.944.9044

Electrolux Home Products, Inc.
10200 David Taylor Drive
Charlotte, NC 28262

 **Electrolux**

Canada
1.800.265.8352

Electrolux Canada Corp.
5855 Terry Fox Way
Mississauga, Ontario
L5V 3E4