

FRIGIDAIRE

Tout sur

l'utilisation et l'entretien

de votre cuisinière électrique

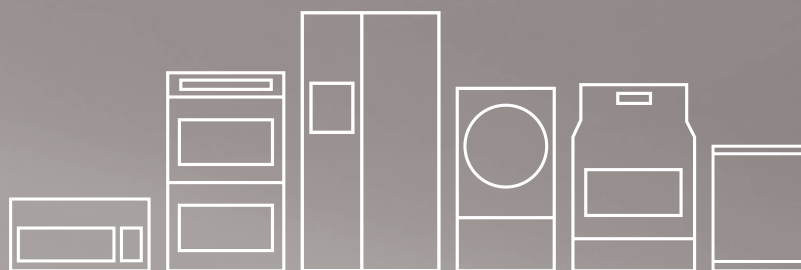


TABLE DES MATIÈRES

Mesures de sécurité importantes.....	3-5	Réglage des commandes du four	18-28
Aperçu des caractéristiques	6	Tiroir chauffant	29-30
Avant l'utilisation du four	7-9	Autonettoyage	31-32
Avant l'utilisation des commandes des éléments de surface	9-11	Entretien et nettoyage (EC/SD/WD)	33-36
Commandes des éléments de surface	12-16	Avant de faire appel au service après-vente	37-38
Fonctions des commandes du four (1000)	17	Garantie sur les gros appareils électroménagers	39

ENREGISTREMENT DU PRODUIT

Table des matières

Enregistrement du produit	2
Mesures de sécurité importantes	3-5
Aperçu des caractéristiques	6
Avant de régler les commandes du four	7-9
Déplacer, remplacer et disposer les grilles du four	7
Système de la grille de four Effortless ^{MC}	8
Avant le réglage des commandes des éléments de surface	9-11
Type de matériau des ustensiles	10
Fenêtres d'affichage de la surface de cuisson	11
Réglage des commandes des éléments de surface. 12-16	
Éléments radiants simples	12
Éléments radiants doubles	13
Élément radiant triple (certains modèles)	14
Commande de la zone	15
Mise en conserve	16
Fonctions des commandes du four	17
Réglage des commandes du four	18-28
Réglage de l'horloge	18
Passer de la fonction de cuisson continue à la fonction d'économie d'énergie 6 heures	18
Réglage de l'affichage de l'horloge sur 12 ou 24 heures	18
Modification de l'affichage de la température du four (F° ou C°)	18
Réglage du mode silencieux	19
Réglage du verrouillage du four	19
Réglage de la minuterie	19
Ajouter une minute	19
Réglage du préchauffage rapide	20
Réglage de la cuisson au four	20
Réglage du temps de cuisson	20
Réglage de la cuisson minutée différée	21
Réglage de la cuisson à convection	22
Réglage du rôti à convection	22
Réglage du gril à convection (certains modèles)	23
Réglage de la conversion à la convection	23
Réglage du gril	24
Réglage de la fonction Pizza	25
Réglage de la fonction Pépites de poulet	25
Réglage de la fonction de maintien au chaud	25
Ajustement de la température du four	26
Utilisation de l'éclairage du four	26
Réglage de la fonction Sabbath	27-28
Tiroir chauffant	29-30
Autonettoyage	31-32
Entretien et nettoyage	33-36
Recommandations pour le nettoyage	33
Entretien et nettoyage de la table de cuisson	34-35
Remplacement de l'ampoule du four	35
Retrait et remise en place de la porte du four	36
Avant de faire appel au service après-vente - Solutions aux problèmes courants	37-38
Garantie sur les appareils	39

Merci d'avoir choisi **Frigidaire**.

Ce guide d'utilisation et d'entretien s'inscrit dans le cadre de notre engagement à satisfaire notre client et à lui fournir un produit de qualité pendant toute la durée de vie de son nouvel électroménager. Nous considérons votre achat comme le début d'une nouvelle relation. Pour que nous puissions continuer à vous servir, veuillez utiliser cette page pour enregistrer les renseignements importants concernant ce produit.

Besoin d'aide?

Visitez le site Web de Frigidaire à www.frigidaire.com

Avant de nous contacter, vous pouvez faire plusieurs choses pour nous aider à mieux vous servir.

Lisez ce manuel d'utilisation et d'entretien

Il contient des instructions qui vous permettent d'utiliser et d'entretenir correctement votre cuisinière.

Si vous avez reçu une cuisinière endommagée

Communiquez immédiatement avec le détaillant (ou le fabricant) qui vous a vendu la cuisinière.

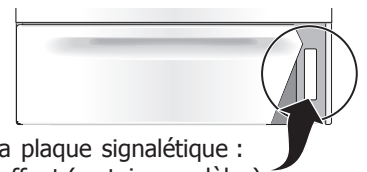
Économies de temps et d'argent

Consulter la section « Avant de faire appel au service après-vente ». L'information contenue dans cette section vous aide à résoudre les problèmes qui pourraient survenir. Si une intervention s'avère nécessaire, il suffit d'un appel téléphonique pour l'obtenir. Vous trouverez à la fin de ce manuel une liste des numéros de téléphone sans frais de notre service après-vente. Ou appelez le service à la clientèle Frigidaire à **1 800 944-9044**, 24 heures par jour, 7 jours par semaine.

Enregistrement du produit

L'enregistrement de votre produit nous permet de mieux vous servir. Enregistrez votre produit en ligne à www.frigidaire.com ou en nous envoyant la carte d'enregistrement du produit par la poste.

Emplacement de la plaque signalétique



Emplacement de la plaque signalétique : ouvrez le tiroir chauffant (certains modèles) ou le tiroir de rangement (certains modèles).

Inscrivez les numéros de modèle et de série dans l'espace ci-dessous

Date d'achat

Numéro de modèle

Numéro de série

Lisez toutes les instructions avant d'utiliser cet appareil.

Ne tentez pas d'installer ou d'utiliser votre appareil avant d'avoir lu les mesures de sécurité présentées dans ce guide. Les mesures de sécurité présentées dans ce guide sont identifiées par le mot AVERTISSEMENT ou ATTENTION selon le type de risque.

Définitions

! Voici le symbole d'avertissement concernant la sécurité. Il est utilisé pour vous avertir des risques de blessures potentiels. Respectez toutes les mesures de sécurité qui accompagnent ce symbole afin de prévenir les blessures ou d'éviter la mort.

! AVERTISSEMENT

La mention AVERTISSEMENT indique une situation potentiellement dangereuse qui, si elle n'est pas évitée, peut entraîner des blessures graves, voire la mort.

! ATTENTION

La mention ATTENTION signale la présence d'une situation potentiellement dangereuse qui, si elle n'est pas évitée, est susceptible de causer des blessures mineures ou moyennement graves.

➔ IMPORTANT

IMPORTANT indique des informations sur l'installation, le fonctionnement, l'entretien ou toute autre information importante qui n'implique aucun danger.

Mesures de sécurité importantes

- **Enlevez tout le ruban adhésif et les matériaux d'emballage avant d'utiliser la cuisinière.** Détruisez le cartonnage et les sacs en plastique après avoir déballé l'appareil. Ne laissez jamais les enfants jouer avec le matériau d'emballage.
- **Installation adéquate : Assurez-vous que l'appareil est installé et mis à la terre correctement par un technicien qualifié, conformément à la dernière édition du Code national de l'électricité ANSI/NFPA n° 70, ainsi qu'aux codes locaux.** N'installez la cuisinière que selon les instructions d'installation données dans la documentation fournie avec l'appareil
- **Entretien par l'utilisateur : ne réparez pas ou ne remplacez pas des pièces de l'appareil à moins d'une recommandation précise donnée dans les manuels qui l'accompagnent.** Toute autre réparation devrait être effectuée par un technicien qualifié. Vous réduirez ainsi les risques de blessures et éviterez d'endommager la cuisinière.

Demandez à votre marchand de vous recommander un technicien qualifié ainsi qu'un centre de réparation autorisé. En cas d'urgence, sachez comment couper l'alimentation électrique de la cuisinière à la boîte de fusibles ou au disjoncteur.

! AVERTISSEMENT

- **Toutes les cuisinières peuvent se renverser.**
- **Le basculement de la cuisinière peut causer des blessures.**
- **Installez le dispositif anti-renversement inclus avec cette cuisinière.**
- **Reportez-vous aux instructions d'installation.**



Afin de réduire les risques de renversement, la cuisinière doit être fixée au moyen du support anti-renversement fourni avec la cuisinière. Ce dernier doit être installé correctement. Pour vous assurer que le support est installé correctement, vérifiez que le pied de mise à niveau arrière est inséré et fixé solidement dans le support anti-renversement en enlevant le panneau inférieur ou le tiroir de rangement de la cuisinière. Dans le cas des modèles comportant un tiroir réchaud ou un four inférieur, agrippez le bord supérieur arrière de la cuisinière et essayez de la pencher doucement vers l'avant. Reportez-vous aux instructions d'installation pour installer correctement le support anti-renversement.



- **Ne modifiez jamais la structure d'une cuisinière en retirant des panneaux, des pieds de mise à niveau, des protège-fils, des supports, des vis anti-renversement, ou toute autre pièce.**
- **Enlevez la porte du four si vous rangez ou mettez au rebut la cuisinière.**

! AVERTISSEMENT

S'appuyer sur la cuisinière ou s'asseoir sur ses portes ou tiroirs pourrait entraîner des blessures graves et endommager l'électroménager. Ne laissez PAS les enfants grimper sur la cuisinière ni jouer autour de celle-ci. Le poids d'un enfant sur une porte de four ouverte peut suffire à faire renverser la cuisinière et ainsi entraîner de graves brûlures ou d'autres blessures.

N'utilisez jamais cet appareil pour réchauffer ni chauffer une pièce.

N'utilisez pas le four, le tiroir chauffant ou le four du bas (si l'appareil en est muni) comme espace de rangement.

Conservez ces instructions pour vous y reporter ultérieurement.

MESURES DE SÉCURITÉ IMPORTANTES

AVERTISSEMENT

- **Rangement à l'intérieur de l'appareil ou sur l'appareil : les articles inflammables ne doivent pas être rangés dans le four, dans le tiroir chauffant, près des éléments de surface ni dans le tiroir de rangement.** Cela inclut les articles en papier, en plastique et en tissu (par ex. les livres de cuisine, les objets en plastique et les chiffons), ainsi que tout liquide inflammable. Ne rangez pas de produits explosifs comme des bombes aérosol sur la cuisinière ou près de celle-ci.
- **NE LAISSEZ PAS LES ENFANTS SEULS : les enfants ne devraient jamais être laissés seuls ou sans surveillance lorsque l'appareil fonctionne.** Ne les laissez jamais s'asseoir ou se tenir debout sur une pièce quelconque de l'appareil, notamment le tiroir de rangement, le tiroir-gril inférieur, le tiroir chauffant ou le four double inférieur.

ATTENTION

- **Ne rangez pas d'objets pouvant intéresser les enfants dans les armoires se trouvant au-dessus de la cuisinière ou sur son dossier.** En voulant atteindre ces objets, les enfants risqueraient de se blesser gravement.
- **Ne touchez pas les éléments chauffants, les éléments de cuisson de surface ou tout endroit situé près de ces éléments, ou encore la surface intérieure du four.** Les éléments chauffants du four et les éléments de surface peuvent être suffisamment chauds pour brûler même si leur couleur est foncée. Les zones près des éléments de cuisson peuvent devenir suffisamment chaudes pour causer des brûlures. Pendant et après l'utilisation de l'appareil, ne touchez pas ces zones et ne laissez pas vos vêtements ni d'autres produits inflammables entrer en contact avec celles-ci, à moins qu'elles n'aient eu le temps de refroidir. Ces zones comprennent la surface de cuisson, les surfaces orientées vers elle, les ouvertures de l'évent du four et les zones situées à proximité de ces ouvertures, la porte du four et le hublot.
- **Portez des vêtements appropriés : ne portez jamais de vêtements amples ou flottants lorsque vous utilisez cet appareil.** Ne laissez pas les matériaux inflammables et les vêtements venir en contact avec des surfaces chaudes.

IMPORTANT

N'essayez pas de faire fonctionner la cuisinière lors d'une panne de courant. En cas de panne, éteignez toujours la cuisinière. Si la cuisinière n'est pas éteinte et que le courant se rétablit, le four se mettra à fonctionner de nouveau. Une fois le courant rétabli, reprogrammez l'horloge et les fonctions du four.

- **Ne tentez pas d'éteindre les feux de friture avec de l'eau ou de la farine. Éteignez-les avec un couvercle ou du bicarbonate de soude, ou encore avec un extincteur à poudre sèche ou à mousse.**
- **Lorsque vous faites chauffer de l'huile ou de la graisse, restez près de la cuisinière.** La graisse ou l'huile peuvent prendre feu si elles deviennent trop chaudes.
- **N'utilisez que des maniques sèches : des maniques mouillées ou humides en contact avec des surfaces chaudes peuvent causer des brûlures par la vapeur.** Ne laissez pas les maniques venir en contact avec les éléments chauffants. Ne vous servez pas d'un chiffon ni d'un linge épais à la place d'une manique.
- **Ne chauffez aucun contenant fermé : l'augmentation de la pression peut faire exploser le contenant et causer des blessures.**

INSTRUCTIONS IMPORTANTES SUR L'UTILISATION DE VOTRE FOUR

- **Faites preuve de prudence lorsque vous ouvrez la porte du four, la porte du four inférieur ou le tiroir chauffant** (le cas échéant) : tenez-vous sur le côté de la cuisinière lorsque vous ouvrez la porte du four et que ce dernier est chaud. Laissez l'air chaud ou la vapeur s'échapper du four avant d'en retirer ou d'y placer des aliments.
- **Ne bloquez pas les conduits de ventilation du four.** L'évent est situé sous l'élément de surface arrière gauche si le modèle est équipé d'éléments tubulaires. Il est situé sous le dossier pour les modèles munis d'une table de cuisson en vitrocéramique. Si vous touchez les surfaces de cette zone lorsque le four fonctionne, vous risquez de vous brûler gravement. Ne placez pas d'articles en plastique ni d'articles sensibles à la chaleur sur ou près de l'évent du four. Ces articles pourraient fondre ou s'enflammer.
- **Installation des grilles intérieures du four.** Ne manipulez les grilles du four que lorsque le four est froid. Faites preuve d'extrême prudence si vous devez déplacer une grille lorsque le four est chaud. Utilisez des maniques et tenez la grille fermement avec les deux mains pour la remettre en place. Ne laissez pas les maniques entrer en contact avec les éléments chauffants du four lorsque ceux-ci sont chauds. Retirez tous les ustensiles qui se trouvent sur la grille avant de l'enlever.
- **Ne vous servez pas de la lèchefrite sans sa grille.** La lèchefrite et sa grille permettent à la graisse de s'écouler et de rester à l'écart de la forte chaleur dégagée par le gril. **Ne recouvrez pas la grille de la lèchefrite de papier d'aluminium. La graisse ainsi exposée pourrait prendre feu.**
- **Revêtements protecteurs :** n'utilisez pas de papier d'aluminium pour recouvrir la sole du four. N'utilisez le papier d'aluminium que selon les recommandations données dans ce guide. Une mauvaise installation de ces revêtements peut entraîner un risque de choc électrique ou d'incendie.

FOURS AUTONETTOYANTS

- **Ne nettoyez au cycle d'autonettoyage que les pièces indiquées dans ce guide d'utilisation et d'entretien.** Avant de procéder à l'autonettoyage du four, retirez la lèchefrite et tout ustensile ou aliment du four.
- **N'utilisez pas de produits de nettoyage pour fours :** aucun produit de nettoyage commercial et aucun revêtement protecteur ne doivent être utilisés dans le four ou sur l'une de ses pièces.
- **Ne nettoyez pas le joint de la porte :** il est essentiel à une bonne étanchéité. Ne frottez pas le joint, ne l'endommagez pas et ne le déplacez pas.
- Certains oiseaux de compagnie sont très sensibles aux vapeurs dégagées pendant l'autonettoyage des cuisinières. Déplacez les oiseaux dans une pièce bien ventilée.

INSTRUCTIONS DE NETTOYAGE IMPORTANTES

- **Nettoyez la cuisinière régulièrement afin que toutes les pièces soient exemptes de graisse qui pourrait s'enflammer.** Faites particulièrement attention à la zone se trouvant près de chaque élément de surface. Ne laissez pas de graisse s'y accumuler.
- **Produits de nettoyage et aérosols :** suivez toujours les recommandations du fabricant concernant leur utilisation. N'oubliez pas que les résidus de produits de nettoyage et d'aérosols risquent de s'enflammer et d'entraîner des dommages et/ou des blessures.
- **Nettoyez fréquemment les hottes de ventilation :** ne laissez pas de graisse s'accumuler sur la hotte ni sur le filtre. Suivez les instructions de nettoyage de la hotte du fabricant.

POUR LES MODÈLES À TABLE DE CUISSON EN VITROCÉRAMIQUE

- **Ne cuisinez pas sur une table de cuisson cassée :** si la table de cuisson est cassée, les solutions nettoyantes et les éclaboussures peuvent y pénétrer et créer un risque de choc électrique. Communiquez immédiatement avec un technicien qualifié.
- **Nettoyez soigneusement la table de cuisson :** si vous essayez des renversements sur une surface chaude avec une éponge ou un chiffon humide, faites attention de ne pas vous brûler avec la vapeur. Certains nettoyeurs peuvent produire des fumées nocives s'ils sont appliqués sur une surface chaude.

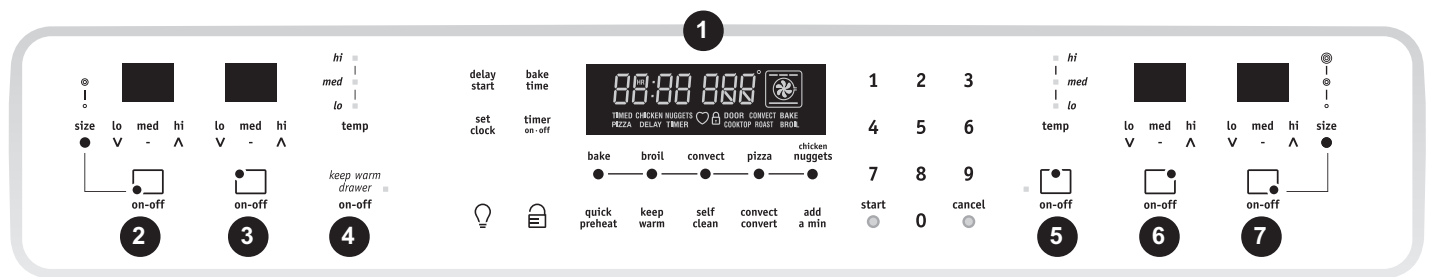
INSTRUCTIONS IMPORTANTES POUR L'UTILISATION DE LA TABLE DE CUISSON

- **Sachez quel bouton correspond à quel élément de surface.** Placez un ustensile contenant des aliments sur l'élément avant de le mettre en marche et arrêtez l'élément avant d'enlever l'ustensile.
- **Utilisez des ustensiles de dimensions adéquates :** cet appareil est équipé d'un ou de plusieurs éléments de différentes tailles. Choisissez des ustensiles dont le dessous est plat et assez large pour recouvrir l'élément chauffant de surface. Si vous utilisez des ustensiles trop petits, une partie de l'élément sera à découvert et les vêtements entrant directement en contact avec l'élément seront susceptibles de prendre feu. L'utilisation d'ustensiles d'une taille proportionnelle à l'élément améliore aussi le rendement.
- **Tournez toujours les ustensiles de manière à ce que les poignées se trouvent vers l'intérieur et non au-dessus d'autres éléments.** Pour réduire les risques de brûlure, d'inflammation de matériaux et de renversement causés par le contact accidentel avec l'ustensile, la poignée des ustensiles doit être placée vers l'intérieur et non au-dessus des autres éléments de surface.
- **Ne laissez jamais les éléments de surface sans surveillance à des réglages élevés :** les débordements peuvent causer de la fumée, la graisse peut s'enflammer ou une casserole laissée vide peut fondre.
- **N'immergez pas et ne trempez pas les éléments chauffants amovibles :** les éléments chauffants ne doivent en aucun cas être immergés dans l'eau. Ils se nettoient d'eux-mêmes durant leur fonctionnement normal.
- **Ustensiles émaillés :** en raison des brusques changements de température, seuls certains types d'ustensiles en verre, en vitrocéramique, en céramique, en terre cuite, ou d'autres ustensiles émaillés peuvent être utilisés avec la table de cuisson sans risquer qu'ils ne se fendent. Vérifiez les recommandations du fabricant quant à leur utilisation sur une surface de cuisson.
- **Lorsque vous faites flamber des aliments en dessous de la hotte, mettez le ventilateur en marche.**

AVIS IMPORTANT

En vertu de la Safe Drinking Water and Toxic Enforcement Act (loi sur l'eau potable et les produits toxiques), la Californie publie une liste des substances chimiques reconnues par l'État comme pouvant causer le cancer ou perturber les fonctions normales de reproduction. Les fabricants sont tenus d'ajouter des avertissements sur les étiquettes de leurs produits si ces derniers contiennent l'une ou l'autre des substances chimiques figurant sur la liste.

APERÇU DES CARACTÉRISTIQUES

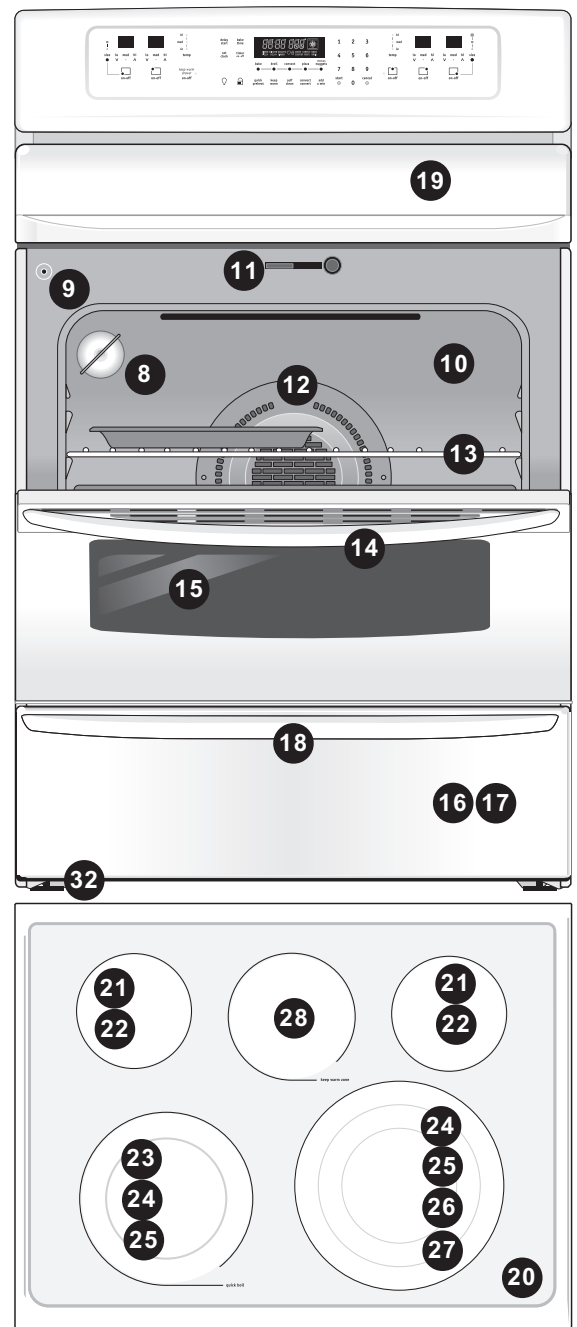
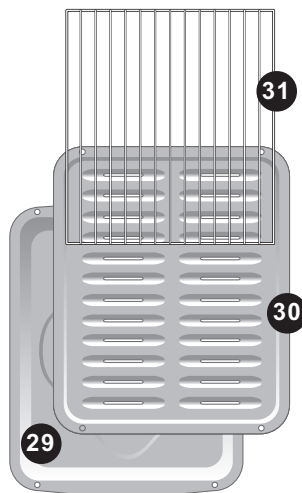


Votre cuisinière électrique possède les caractéristiques suivantes :

1. Régulateur de four électronique avec minuterie.
2. Commande de l'élément simple avant gauche (certains modèles) ou de l'élément double (certains modèles).
3. Commande de l'élément radiant simple arrière gauche.
4. Voyants lumineux et commande du tiroir réchaud (certains modèles).
5. Voyant et commande de l'élément radiant de la zone de maintien au chaud (certains modèles).
6. Commande de l'élément radiant simple arrière droit.
7. Commande de l'élément radiant double avant droit (certains modèles) ou triple (certains modèles).
8. Lampe de four avec couvercle amovible.
9. Interrupteur automatique pour la lampe de la porte du four.
10. Intérieur du four autonettoyant.
11. Loquet d'autonettoyage.
12. Ventilateur de convection et couvercle.
13. Grille(s) de four ajustable(s) et grille Effortless^{MC} (non illustré - certains modèles).
14. Poignée de porte de four monobloc pleine largeur.
15. Porte de four pleine largeur avec hublot.
16. Tiroir de rangement avec poignée intégrée (certains modèles).
17. Tiroir réchaud (certains modèles).
18. Poignée de tiroir réchaud monobloc pleine largeur (certains modèles).
19. Table de cuisson profilée facile à nettoyer.
20. Table de cuisson en vitrocéramique (éléments, styles et couleurs varient selon le modèle).
21. Élément radiant simple de 15,2 cm (6 po) (certains modèles).
22. Élément radiant double de 12,7 à 17,8 cm (5 à 7 po) (certains modèles).
23. Élément radiant simple de 22,9 cm (9 po) (certains modèles).
24. Élément radiant double de 15,2 cm à 22,9 cm (6 à 9 po) (certains modèles).
25. Élément radiant double de 22,9 à 30,5 cm (9 à 12 po) (certains modèles).
26. Élément radiant simple de 30,5 cm (12 po) (certains modèles).
27. Élément radiant triple de 30,5 cm (12 po) (certains modèles).
28. Élément radiant de la zone de maintien au chaud (certains modèles).
29. Lèche-frite (certains modèles).
30. Grille de lèche-frite (certains modèles).
31. Grille de tiroir réchaud (certains modèles).
32. Pieds de mise à niveau et support **anti-renversement** (inclus).

Remarque : Les caractéristiques de votre cuisinière peuvent varier selon le modèle et la couleur.

Visitez le site www.frigidaire.com pour voir notre gamme complète d'accessoires.



AVANT DE RÉGLER LES COMMANDES DU FOUR

Emplacement de l'évent du four

L'évent est situé **sous le côté gauche du tableau de commande** (fig. 1). Lorsque le four fonctionne, l'air chaud s'échappe par l'évent. Cette ventilation est nécessaire pour assurer une bonne circulation d'air et de bons résultats de cuisson. **Ne bloquez pas l'évent du four.**

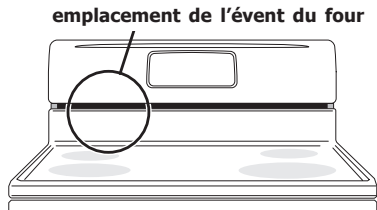


Fig. 1

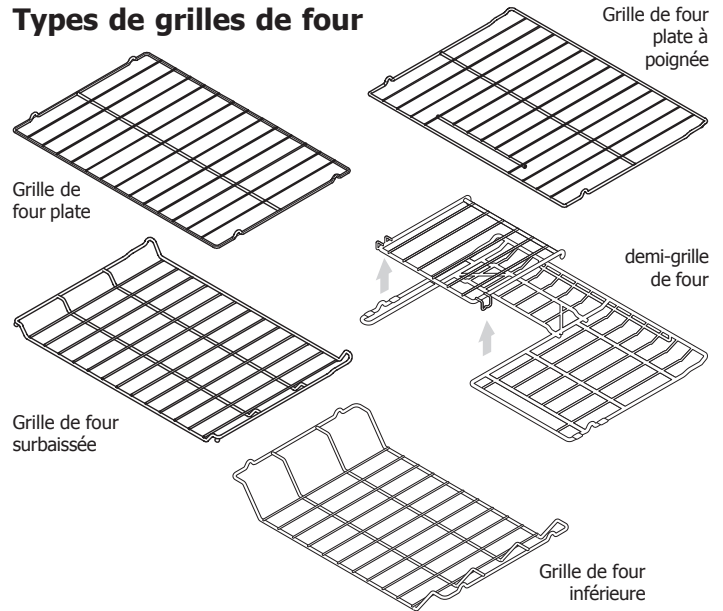
Enlever, replacer et organiser les grilles

Pour enlever une grille, tirez-la vers l'avant jusqu'à ce qu'elle bloque. Soulevez l'avant et sortez la grille.

Pour remettre la grille en place, appuyez-la sur les guides des parois du four. Soulevez l'avant et poussez la grille en place.

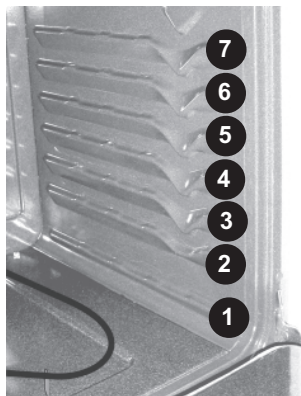
Disposition - Disposez toujours les grilles de four lorsque le four est froid (avant de l'allumer).

Types de grilles de four



ATTENTION

Portez toujours des gants isolants pour utiliser le four. Lorsque la cuisinière est en cours d'utilisation, les grilles et la surface de cuisson deviendront très chaudes, ce qui pourrait entraîner des brûlures.



Four muni d'un élément de cuisson visible (fig. 2)



Four muni d'un élément de cuisson couvert (fig. 3*)

La **grille de four plate** ou la **grille de four plate à poignée** (certains modèles) peut être utilisée pour la plupart de vos cuissons. La **demi-grille** (certains modèles) comprend une section amovible qui permet de placer des ustensiles de cuisson plus grands dans le four. La base de la **grille de four surbaissée** (certains modèles) permet de positionner cette grille à la moitié de la hauteur des grilles conventionnelles. Cela permet d'augmenter le nombre de positions de grilles. Pour optimiser l'espace de cuisson, placez la **grille de four inférieure** (certains modèles) dans la position de grille la plus basse pour la cuisson et le rôtissage des grosses pièces de viande. La **grille de four Effortless^{MC}** (certains modèles) est décrite plus loin dans cette section.

Pour optimiser l'espace de cuisson, placez la **grille de four inférieure** (certains modèles) dans la position de grille la plus basse pour la cuisson et le rôtissage de grosses pièces de viande.

IMPORTANT

Seule la grille de four Effortless^{MC} peut être utilisée dans la position de grille 2. L'utilisation de toute autre grille en position 2 empêchera la porte du four de se fermer complètement.

Position recommandée de la grille par type d'aliment

Type d'aliments

Position modèles avec élément de cuisson visible (fig. 2)

Position modèles avec élément de cuisson dissimulé (fig. 3*)

Viande à griller
Biscuits, gâteaux, tartes, petits pains et muffins
Tartes surgelées, gâteau des anges, levure, pain, plats mijotés
Petites coupes de viande ou de poulet
Dinde, rôti ou jambon

Voir la section « Gril ».
4 ou 5
2 ou 3
1 ou 2
2

Voir la section « Gril ».
4 ou 5
2 ou 3
1 ou 2
1 ou 2

AVANT DE RÉGLER LES COMMANDES DU FOUR

Système de grille de four Effortless^{MC}

Certains modèles sont munis d'un système de grille spécial qui prolonge partiellement et automatiquement la grille du four à l'aide des coulisses à l'intérieur du four afin de faciliter l'accès à vos aliments. Cette fonction est activée chaque fois que vous ouvrez ou fermez la porte du four.

Pour monter le système de grille de four Effortless^{MC} :

1. Trouvez toutes les pièces requises. Vous aurez besoin de la grille de four Effortless^{MC} (la grille de four Effortless est une grille plate possédant un **revêtement foncé** spécial sur ses **côtés gauche et droit**) et des 2 bras connecteurs en chrome.
2. Ouvrez la porte du four. Assurez-vous que le four est froid avant de continuer.
3. Placez la grille du four dans les positions **2, 3 ou 4 seulement** (reportez-vous à la page précédente pour les positions). Assurez-vous que les supports connecteurs de la grille se trouvent à l'arrière de la cuisinière et pointe vers le bas du four (fig. 2).
4. Montez un bras de connexion à la fois. En gardant la porte du four ouverte et la grille du four en place, placez une extrémité du bras de connexion dans l'ouverture du **support connecteur de la porte** (fig.1) et l'autre extrémité dans le **support connecteur de la grille** (fig. 2 et 3). La grille du four devra peut-être être réglée vers l'intérieur ou vers l'extérieur pendant qu'elle est dans sa position, afin que sa longueur corresponde à celle du bras connecteur.
5. Tout en maintenant le bras connecteur en place, tournez-le afin que son extrémité pointe vers **le haut** (fig. 4 et 5). Le bras connecteur devrait désormais être verrouillé en place.
6. Répétez les étapes 4 et 5 pour le second bras connecteur.
7. Une fois que les bras connecteurs sont en place, testez la grille en fermant doucement la porte du four. La grille de four devrait se déplacer librement vers l'intérieur et vers l'extérieur du four lorsque la porte est ouverte ou fermée.

! ATTENTION

ENLEVEZ TOUTES LES GRILLES et accessoires du four avant de commencer un cycle d'autonettoyage. Si vous laissez les grilles dans le four pendant le cycle d'autonettoyage, la grille Effortless^{MC} coulissera moins bien et le brillant de la finition des grilles du four ternira ou deviendra bleu. Enlevez **TOUTES** les grilles du four et nettoyez-les conformément aux instructions de la section Entretien et nettoyage du présent manuel.

Avant de monter ou de démonter la grille de four Effortless^{MC}, assurez-vous que le four et les grilles du four sont **ENTIÈREMENT** froids au toucher et que vous pouvez prendre les grilles entre vos mains sans danger. **Ne prenez jamais des pièces chaudes dans vos mains.**

➔ IMPORTANT

Seule la grille de four Effortless^{MC} peut être utilisée dans la position de grille 2. Si une autre grille est placée en position 2, il vous sera **impossible de fermer complètement la porte** et cela **pourrait** endommager la porte du four, la cavité ou les supports connecteurs de la porte.

Si le système de grille n'est pas monté avec les bras connecteurs, la grille de four Effortless^{MC} pourra être utilisée dans les positions 2 à 6. N'essayez pas d'utiliser cette grille en position 1.

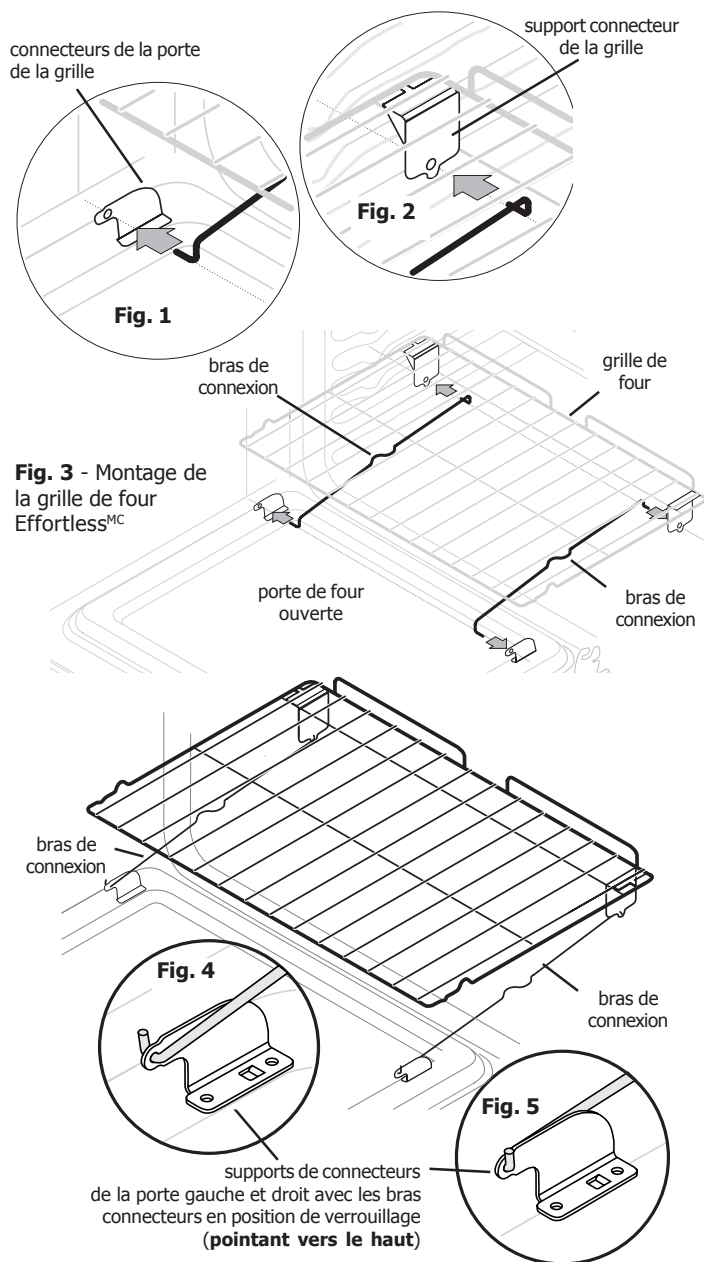


Fig. 6 - Grille de four Effortless^{MC} après le montage

AVANT L'UTILISATION DES COMMANDES DES ÉLÉMENTS DE SURFACE

Circulation d'air dans le four

Pour obtenir des résultats de cuisson optimaux, laissez un espace de 5 à 10 cm (2 à 4 po) entre les ustensiles de cuisson pour permettre une circulation d'air adéquate. Assurez-vous également que les ustensiles ne se touchent pas entre eux, qu'ils ne touchent pas la porte, les côtés ou le fond du four. L'air chaud doit circuler autour des ustensiles pour qu'une chaleur uniforme se répartisse autour des aliments.

Cuisson d'un gâteau étagé sur 1 ou 2 grilles

Pour obtenir de meilleurs résultats lorsque vous utilisez deux grilles pour faire la cuisson de gâteaux, placez les ustensiles sur la grille aux positions 2 et 5 (fig. 1). Pour de meilleurs résultats lorsque vous utilisez une seule grille de four plate, placez l'ustensile sur la grille à la position 2, 3 ou 4 (fig. 2).

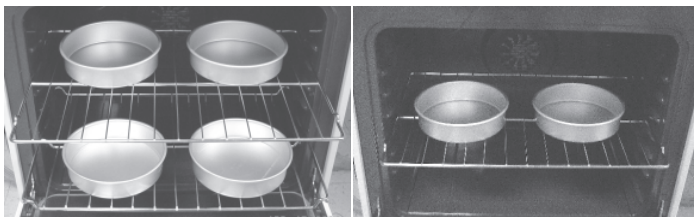


Fig. 1

Fig. 2

Table de cuisson en vitrocéramique

La table de cuisson possède des éléments de surface radiants situés sous la surface de vitrocéramique. Le motif sur la table de cuisson en vitrocéramique indique le contour des éléments de surface se trouvant en dessous. **Assurez-vous** de faire correspondre la taille de l'ustensile avec le diamètre du contour de l'élément sur la surface de cuisson. Utilisez uniquement des ustensiles à fond plat.

Le type et les dimensions des ustensiles ainsi que le nombre d'éléments de surface utilisés et leurs réglages sont des facteurs qui modifient la quantité de chaleur diffusée aux différentes zones entourant les éléments. Les surfaces entourant les éléments de surface peuvent devenir **assez chaudes pour causer des brûlures**.

Éléments de surface radiants

La température de l'élément augmente graduellement et uniformément. Au fur et à mesure que la température augmente, l'élément rougit. Pour maintenir le réglage choisi, l'élément fonctionne par intermittence (MARCHE et ARRÊT). Il conserve suffisamment de chaleur pour assurer une cuisson uniforme et constante même lorsqu'il cesse de chauffer.

Pour une cuisson efficace, ÉTEIGNEZ l'élément plusieurs minutes avant de terminer la cuisson. Ceci permet à la chaleur résiduelle de terminer la cuisson.

L'élément radiant **simple** présente une forme circulaire (voir les figures 3 et 4). La **zone de réchaud** est uniquement conçue pour garder la nourriture au chaud.

L'élément radiant **double** permet à l'utilisateur de régler la petite partie intérieure comme un élément simple ou d'allumer en même temps les parties intérieure et extérieure (voir les figures 3 et 4). L'élément radiant **triple** (certains modèles) fonctionne comme un élément double, avec un réglage de taille supplémentaire qui permet de chauffer des ustensiles petits, moyens et grands avec le même élément (voir fig. 3).

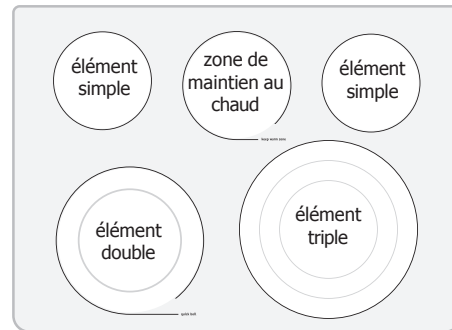


Fig. 3 (modèles avec surface de cuisson à élément triple)

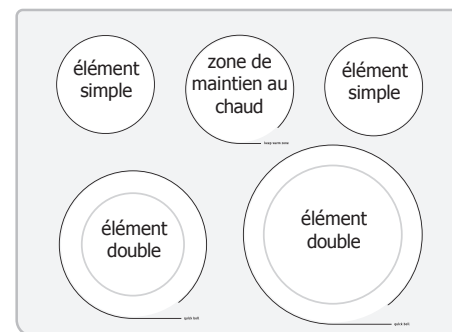


Fig. 4 (modèles avec surface de cuisson à élément double)

Fonction d'ébullition rapide (certains modèles)

Votre appareil peut être doté d'un ou deux éléments de la surface de cuisson en céramique portant la mention **ébullition rapide**.

quick boil

Ces éléments radiants offrent un rendement optimal pour chauffer de grandes quantités de liquide et pour préparer de grandes quantités de nourriture.

REMARQUE

Les éléments radiants sont dotés d'un limiteur qui permet le fonctionnement intermittent de l'élément (MARCHE et ARRÊT), même au réglage élevé. Ceci permet d'éviter d'endommager la table de cuisson en vitrocéramique. Le fonctionnement intermittent de l'élément est normal au réglage élevé et il est plus fréquent si l'ustensile utilisé est plus petit que l'élément radiant ou si le fond de l'ustensile n'est pas plat.

AVANT L'UTILISATION DES COMMANDES DES ÉLÉMENTS DE SURFACE

Type de matériau des ustensiles

Le matériau de l'ustensile détermine la rapidité et l'uniformité du transfert de chaleur entre l'élément de surface et le fond de la casserole. Les matériaux les plus utilisés sont :

Aluminium - Excellent conducteur de chaleur. Certains types d'aliments peuvent le faire noircir (les ustensiles d'aluminium anodisé résistent aux taches et à la corrosion). Si les ustensiles d'aluminium glissent sur la table de cuisson en vitrocéramique, ils peuvent laisser des marques de métal qui ressemblent à des égratignures. Enlevez ces marques immédiatement.

Cuivre - Excellent conducteur de chaleur, mais se décolore facilement. Il peut laisser des marques de métal sur la vitrocéramique (consultez le paragraphe Aluminium ci-dessus).

Acier inoxydable - Conducteur de chaleur lent qui donne des résultats de cuisson variables. Il est durable, facile à nettoyer et il résiste aux taches.

Fonte - Conducteur de chaleur lent mais très efficace pour retenir la chaleur. Cuit de façon uniforme une fois la température de cuisson atteinte. Non recommandé pour les tables de cuisson en vitrocéramique.

Émail vitrifié sur métal - Les caractéristiques de chauffage varient selon le matériau de base. Le revêtement d'émail vitrifié doit être lisse pour éviter d'égratigner les tables de cuisson en vitrocéramique.

Verre - Conducteur de chaleur lent. Non recommandé pour les tables de cuisson en vitrocéramique car il peut égratigner le verre.

Utilisation d'ustensiles appropriés

Le type d'ustensile utilisé et sa dimension influencent le réglage nécessaire à l'obtention de résultats de cuisson optimaux. Assurez-vous de suivre les recommandations relatives à l'utilisation des ustensiles appropriés, tel qu'illustré sur les figures 2 et 3.

Les ustensiles doivent avoir un fond plat qui fait bon contact avec toute la surface de l'élément chauffant (fig. 2). Vérifiez que le fond des ustensiles est bien plat en y faisant tourner une règle (fig. 3). Pour en savoir plus sur les tables de cuisson en vitrocéramique, reportez-vous à la partie « Entretien et nettoyage de la table de cuisson » de la section **Entretien et nettoyage**.

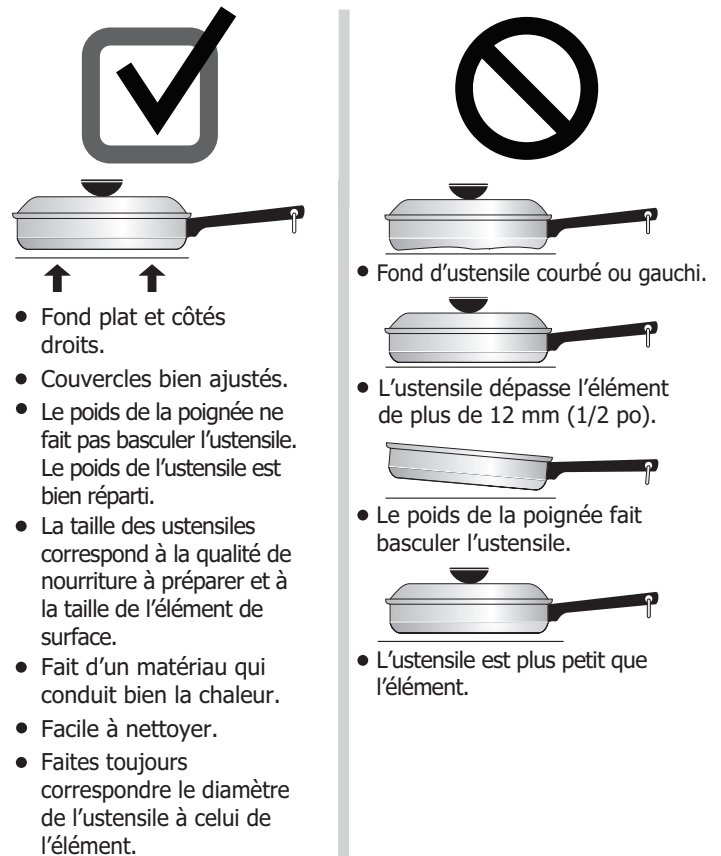


Fig. 2

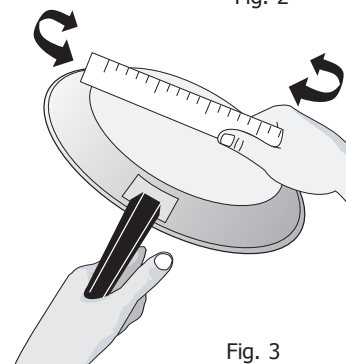


Fig. 3

AVANT L'UTILISATION DES COMMANDES DES ÉLÉMENTS DE SURFACE

Affichage de la puissance de la surface de cuisson

Les fonctions d'affichage de la puissance de la surface de cuisson offrent un affichage numérique pour chacun des éléments chauffants de la surface de cuisson. La puissance est facilement contrôlable grâce à l'utilisation de l'**affichage** et des touches de commandes correspondantes.

L'élément radiant triple (certains modèles) permet de sélectionner trois dimensions d'ustensiles de cuisson différentes. Cette fonction vous permet de faire correspondre la dimension de l'élément à celle de la casserole utilisée.

Réglages de puissance disponibles

Les réglages de température de la surface de cuisson **Hi** (Élevé; fig. 1) à **Lo** (Bas; fig. 6) et OFF (Arrêt; fig. 7) apparaissent sur l'afficheur du tableau de commande électronique des éléments de surface.

Les réglages situés entre **9.5** (fig. 2) et **3** (fig. 3) augmentent ou diminuent par intervalle de .5 (1/2). Les réglages situés entre **2.8** (fig. 4) et **1.2** (fig. 5) sont des réglages de mijotage. Ils augmentent ou diminuent par intervalle de .2 jusqu'à **Lo** (fig. 6; réglage de mijotage le plus bas) pour permettre un réglage plus précis à des températures plus faibles.

Utilisez le « **tableau des réglages de puissance suggérés** » que vous trouverez plus loin dans cette section pour déterminer le réglage adapté à votre recette.

Affichage du message de surface chaude (HE)

Après utilisation d'un élément radiant, la surface de cuisson est très chaude. Même après que vous ayez éteint l'élément, la table de cuisson reste CHAUDE pendant un certain temps. Le message correspondant **HE** (Élément chaud, fig. 8) ne s'éteint que lorsque l'élément de la surface de cuisson est suffisamment froid (fig. 7).

Affichage du message de verrouillage (- -)

Le message (- -) apparaît chaque fois que la fonction **Verrouillage** est activée (fig. 9). Reportez-vous aux instructions de verrouillage pour obtenir de plus amples instructions.

Message de la fonction Sabbath (Sb)

Le tableau d'affichage indique Sb lorsque la fonction Sabbath est activée (fig. 10). Il est à noter que lorsque le mode Sabbath est activé, le four et la surface de cuisson fonctionnent.

Une fois le **mode Sabbath** activé, le changement de réglage de la température des éléments de la table de cuisson n'apparaît plus sur l'afficheur. La table de cuisson réagit plus lentement au changement des réglages de température. Voir « Réglage de la fonction de Sabbath » pour obtenir des instructions complètes.



Fig. 1



Fig. 2



Fig. 3



Fig. 4



Fig. 5



Fig. 6



Fig. 7



Fig. 8



Fig. 9



Fig. 10

COMMANDES DES ÉLÉMENTS DE SURFACE

Éléments de surface radiants simples

La surface de cuisson possède deux éléments de surface radiants simples. Chaque élément de surface fournit une quantité de chaleur constante à chacun des réglages. Si la couleur rouge de la zone de chauffage dépasse du bord inférieur de l'ustensile, ce dernier est **trop petit** pour cette zone.

Commencez la plupart de vos cuissons par un réglage plus élevé, puis baissez pour terminer la cuisson. Les réglages de la puissance suggérée à la figure 1 sont basés sur une cuisson effectuée avec des casseroles d'aluminium de poids moyen avec couvercles. Ces réglages peuvent varier selon les types de casseroles.

Utilisation d'un élément de surface radiant simple :

- | Étape | Appuyez sur |
|---|---|
| 1. Placez un ustensile d'une largeur adaptée sur l'élément de surface radiant. | |
| 2. Appuyez sur la touche on-off correspondant à l'élément désiré jusqu'à ce que vous entendiez un bip. | on-off |
| 3. Appuyez sur lo , med (5.0) ou hi . Chaque pression sur la touche lo ou hi réduira ou augmentera la puissance de .5 (1/2) à partir de 9.5 jusqu'à 3.0 . Les niveaux de mijotage situés entre 3.0 et 1.2 diminueront ou augmenteront par intervalle de .2. lo est la puissance la plus faible. | lo med hi
v / ^ |
| 4. Dès que la cuisson est terminée, appuyez sur on-off . | on-off |

ATTENTION

Les éléments de surface radiants peuvent sembler avoir refroidis une fois éteints. **Cependant, la surface en vitrocéramique risque d'être encore très chaude** et peut causer des brûlures si vous la touchez avant qu'elle soit suffisamment refroidie.

Ne placez pas d'articles inflammables comme une salière ou une poivrière, un porte-cuillère ou des sacs d'emballage sur le haut de la cuisinière en cours d'utilisation. Ces articles pourraient fondre ou s'enflammer. Les maniques, les serviettes ou les cuillères en bois peuvent prendre feu si elles sont placées trop près d'un élément de surface.

Tableau des réglages de puissance suggérés
(pour éléments simples, doubles ou triples)

Réglages	Type de cuisson
Élevé (de 8.0 à HI)	Commencer la majorité des recettes; amener l'eau à ébullition; cuire à feu vif dans une poêle
Moyen élevé (5.0 à 8.0)	Continuer une ébullition rapide, frire, grande friture
Moyen (3.0 à 5.0)	Maintenir une ébullition lente, épaissir des sauces, cuire des légumes à la vapeur
Moyen bas (2.0 à 4.0)	Maintenir la cuisson, pocher ou cuire lentement (2.8 ou plus bas = réglage de mijotage)
Bas (Lo à 2.0)	Maintenir au chaud, faire fondre, mijoter (2.8 ou plus bas = réglage de mijotage)

Remarque : Ces réglages sont basés sur l'utilisation de casseroles en aluminium de poids moyen avec couvercles. Ces réglages peuvent varier selon le type de casseroles.

Fig. 1

IMPORTANT

Le message **HE** (Élément chaud) apparaît dès que l'élément chauffant est arrêté et reste **AFFICHÉ** jusqu'à ce que la ou les surfaces de cuisson aient suffisamment refroidi.



Ne laissez pas le papier d'aluminium, ou TOUT AUTRE matériau qui peut fondre, entrer en contact avec la surface de cuisson en vitrocéramique. Si ces objets fondent sur la surface de cuisson, ils l'endommageront.

REMARQUE

La dimension et le type d'ustensiles utilisés ainsi que la quantité et le genre des aliments à cuire influencent le réglage nécessaire pour obtenir la meilleure cuisson.

COMMANDES DES ÉLÉMENTS DE SURFACE




Éléments de surface radiants doubles

Selon votre modèle, la surface de cuisson possède un ou deux éléments de surface radiants doubles. Les voyants situés sur le dossierer indiquent quelles parties de l'élément radiant chauffent. Le symbole  montre la spirale intérieure seulement et indique que des casseroles plus petites devraient être utilisées (fig. 1). Le symbole  indique que les spirales intérieure et extérieure chauffent ensemble et peuvent être utilisées avec des ustensiles plus grands (fig. 2).

Si la couleur rouge de la zone de chauffage dépasse du bord inférieur de l'ustensile, ce dernier est **trop petit** pour cette zone.

Commencez la plupart de vos cuissons par un réglage plus élevé, puis baissez le réglage pour terminer la cuisson. Reportez-vous au **Tableau des réglages de puissance suggérés** (fourni avec les instructions des éléments radiants simples).

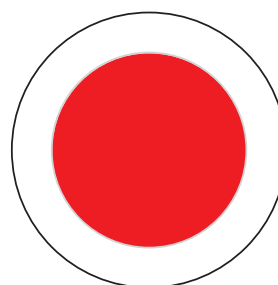
Utilisation des éléments de surface radiants doubles :

- | Étape | Appuyez sur |
|---|---|
| 1. Placez un ustensile d'une dimension adaptée sur l'élément de surface radiant double. | |
| 2. Appuyez sur la touche on-off correspondant à l'élément désiré jusqu'à ce que vous entendiez un bip. | on-off |
| 3. Appuyez sur size pour choisir la taille de l'élément (une fois pour l'élément intérieur ou deux fois pour les deux). | size
 |
| 4. Appuyez sur lo , med (5.0) ou hi . Chaque pression sur la touche lo ou hi réduira ou augmentera la puissance de .5 (1/2) à partir de 9.5 jusqu'à 3.0 . Les niveaux de mijotage situés entre 3.0 et 1.2 diminueront ou augmenteront par intervalle de .2. lo est la puissance la plus faible. | lo med hi
  |
| 5. Dès que la cuisson est terminée, appuyez sur on-off . | on-off |

REMARQUES

Vous pouvez modifier les réglages de la taille des éléments en tout temps durant la cuisson.

La dimension et le type d'ustensiles utilisés ainsi que la quantité et le genre des aliments à cuire influencent le réglage nécessaire pour obtenir la meilleure cuisson.

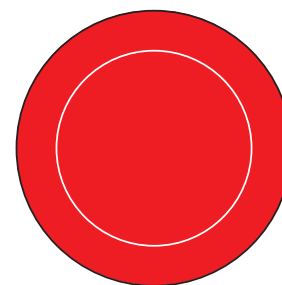


sur la surface de cuisson



voyant lumineux

Fig. 1



sur la surface de cuisson



voyant lumineux

Fig. 2

ATTENTION

Les éléments de surface radiants peuvent sembler avoir refroidi une fois éteints. **Cependant, la surface en vitrocéramique risque d'être encore très chaude** et peut causer des brûlures si vous la touchez avant qu'elle soit suffisamment refroidie.

Ne placez pas d'articles inflammables comme une salière ou une poivrière, un porte-cuillère ou des sacs d'emballage sur le haut de la cuisinière en cours d'utilisation. Ces articles pourraient fondre ou s'enflammer. Les maniques, les serviettes ou les cuillères en bois peuvent prendre feu si elles sont placées trop près d'un élément de surface.

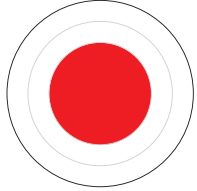
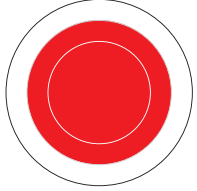
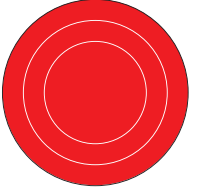
IMPORTANT

Le message **HE** (Élément chaud) apparaît dès que l'élément chauffant est arrêté et reste AFFICHÉ jusqu'à ce que la ou les surfaces de cuisson aient suffisamment refroidi.

Ne laissez pas le papier d'aluminium, ou TOUT AUTRE matériau qui peut fondre, entrer en contact avec la surface de cuisson en vitrocéramique. Si ces objets fondent sur la surface de cuisson, ils l'endommageront.

COMMANDES DES ÉLÉMENTS DE SURFACE





Élément de surface radiant triple (certains modèles)

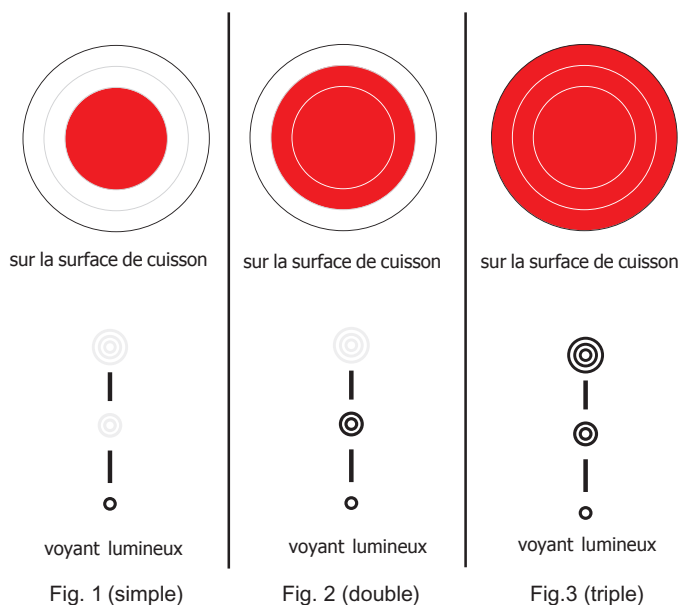
Selon votre modèle, la surface de cuisson peut posséder un élément radiant triple. Les voyants situés sur le dosseret indiquent quelles parties de l'élément radiant triple chauffent. Le symbole  montre la spirale intérieure seulement et indique que les casseroles les plus petites devraient être utilisées (fig. 1). Le symbole  indique que les spirales intérieure et extérieure chauffent ensemble et peuvent être utilisées avec des ustensiles de taille moyenne à grande (fig. 2). Le symbole  indique que les trois spirales chauffent et que les casseroles les plus grandes devraient être utilisées (fig. 3).

Si la couleur rouge de la zone de chauffage dépasse du bord inférieur de l'ustensile, ce dernier est **trop petit** pour cette zone.

Débutez la plupart de vos cuissons par un réglage plus élevé, puis baissez le réglage pour terminer la cuisson. Reportez-vous au **Tableau des réglages de puissance suggérés** (fourni avec les instructions des éléments radiants simples).

Utilisation d'un élément de surface radiant triple :

Étape	Appuyez sur
1. Placez un ustensile d'une dimension adaptée sur l'élément de surface radiant double.	
2. Appuyez sur la touche on-off correspondant à l'élément désiré jusqu'à ce que vous entendiez un bip.	on-off
3. Appuyez sur size pour choisir la taille de l'élément (une fois pour intérieur, deux fois pour double, trois fois pour triple).	size 
4. Appuyez sur lo , med (5.0) ou hi . Chaque pression sur la touche lo ou hi réduira ou augmentera la puissance de .5 (1/2) à partir de 9.5 jusqu'à 3.0 . Les niveaux de mijotage situés entre 3.0 et 1.2 diminueront ou augmenteront par intervalle de .2. lo est la puissance la plus faible.	lo med hi   
5. Dès que la cuisson est terminée, appuyez sur on-off .	on-off



ATTENTION

Les éléments de surface radiants peuvent sembler avoir refroidi une fois éteints. **Cependant, la surface en vitrocéramique risque d'être encore très chaude** et peut causer des brûlures si vous la touchez avant qu'elle soit suffisamment refroidie.

Ne placez pas d'articles inflammables comme une salière ou une poivrière, un porte-cuillère ou des sacs d'emballage sur le haut de la cuisinière en cours d'utilisation. Ces articles pourraient fondre ou s'enflammer. Les maniques, les serviettes ou les cuillères en bois peuvent prendre feu si elles sont placées trop près d'un élément de surface.



IMPORTANT

Le message **HE** (Élément chaud) apparaît dès que l'élément chauffant est arrêté et reste **AFFICHÉ** jusqu'à ce que la ou les surfaces de cuisson aient suffisamment refroidi.

Ne laissez pas le papier d'aluminium, ou TOUT AUTRE matériau qui peut fondre, entrer en contact avec la surface de cuisson en vitrocéramique. Si ces objets fondent sur la surface de cuisson, ils l'endommageront.



REMARQUES

Vous pouvez modifier les réglages de la taille des éléments en tout temps durant la cuisson.

La dimension et le type d'ustensiles utilisés ainsi que la quantité et le genre des aliments à cuire influencent le réglage nécessaire pour obtenir la meilleure cuisson.

COMMANDES DES ÉLÉMENTS DE SURFACE

Commande de la zone

La zone de **maintien au chaud** sert à maintenir les aliments cuits à leur température de service (légumes, sauces, plats mijotés, soupes, ragoûts, pains, pâtisseries et assiettes à dîner pouvant aller au four).

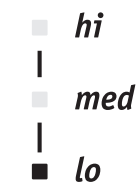


Utilisez toujours des aliments déjà chauds. Il n'est pas recommandé de réchauffer des aliments froids sur la zone de maintien au chaud. Tous les aliments placés sur la zone de maintien au chaud doivent être recouverts d'un couvercle afin d'en préserver la qualité.

Pour obtenir de meilleurs résultats lorsque vous réchauffez des pâtisseries ou des pains, choisissez un couvercle qui laisse l'humidité s'échapper. **N'utilisez pas de pellicule plastique pour recouvrir les aliments. Le plastique risque de fondre sur la surface et d'être très difficile à enlever.** Sur la zone de maintien au chaud, n'utilisez que de la vaisselle, des ustensiles et des casseroles dont l'emploi est recommandé pour le four et la table de cuisson.

Utilisation de la zone de maintien au chaud :

- | Étape | Appuyez sur |
|---|---------------|
| 1. Placez la casserole sur la zone de maintien au chaud . | |
| 2. Appuyez sur on-off pour la position de la zone de maintien au chaud (le voyant de la zone de maintien au chaud s'allume). | on-off |
| 3. Appuyez sur temp pour choisir la température désirée (voir les figures 1, 2, 3 et 4). | temp |
| 4. Lorsque vous n'en avez plus besoin, appuyez sur on-off . | on-off |



Réglage bas
Fig. 2



Réglage moyen
Fig. 3



Réglage élevé
Fig. 4

Sélection de la température de la zone de maintien au chaud

Si l'aliment que vous voulez réchauffer n'est pas indiqué dans le tableau, commencez par une température moyenne et ajustez au besoin. La plupart des aliments peuvent être conservés aux températures de service en utilisant la température moyenne (fig.1).

Tableau de suggestions de réglages pour la zone de maintien au chaud

Aliments	Température
Pains/Pâtisseries	lo (Bas)
Plats mijotés	lo (Bas)
Assiettes à dîner avec aliments	lo (Bas)
Œufs	lo (Bas)
Sauces	lo (Bas)
Viandes	med (Moyen)
Compotes	med (Moyen)
Soupes (crèmes)	med (Moyen)
Ragoûts	med (Moyen)
Légumes	med (Moyen)
Aliments frits	hi (Élevé)
Boissons chaudes	hi (Élevé)
Soupes (liquides)	hi (Élevé)

Fig. 1

ATTENTION

Contrairement aux autres éléments de surface, la zone de maintien au chaud ne rougit pas lorsqu'elle est chaude.

Servez-vous toujours de maniques ou de gants isolants pour retirer les aliments de la **zone de maintien au chaud**; les plats et les ustensiles **risquent d'être chauds**.

Les éléments de surface radiants peuvent sembler avoir refroidi une fois éteints. **Cependant, la surface en vitrocéramique risque d'être encore très chaude** et peut causer des brûlures si vous la touchez avant qu'elle soit suffisamment refroidie.

Ne placez pas d'articles inflammables comme une salière ou une poivrière, un porte-cuillère ou des sacs d'emballage sur le haut de la cuisinière en cours d'utilisation. Ces articles pourraient fondre ou s'enflammer. Les maniques, les serviettes ou les cuillères en bois peuvent prendre feu si elles sont placées trop près d'un élément de surface.

IMPORTANT

Ne laissez pas le papier d'aluminium, ou TOUT AUTRE matériau qui peut fondre, entrer en contact avec la surface de cuisson en vitrocéramique. Si ces objets fondent sur la surface de cuisson, ils l'endommageront.

COMMANDES DES ÉLÉMENTS DE SURFACE

Mise en conserve

Lisez et respectez les points suivants lorsque vous effectuez des mises en conserve à l'aide de votre électroménager. Informez-vous auprès du site Web de l'USDA (United States Department of Agriculture) en vous assurant de lire toutes les informations disponibles et de suivre leurs recommandations pour la mise en conserve.

- N'utilisez que des marmites à fond plat de qualité pour la mise en conserve. Utilisez une règle droite pour vérifier le fond de la marmite (voir « Type de matériau des ustensiles » dans la section **Avant l'utilisation des commandes des éléments de surface**).
- Lorsque vous effectuez une mise en conserve à l'aide d'une table de cuisson en vitrocéramique, utilisez uniquement une **marmite dont le fond est complètement plat**, sans cannelure.
- **Vérifiez que le diamètre de la marmite ne dépasse pas les marques de l'élément de surface de 2,5 cm (1 po) au plus.** Nous vous recommandons d'utiliser des marmites de diamètre plus petit avec les tables de cuisson à éléments en serpentins et tables de cuisson en vitrocéramique.
- Utilisez l'eau chaude du robinet pour amener l'eau à ébullition plus rapidement.
- Lorsque vous commencez à faire bouillir de l'eau, utilisez d'abord la zone la plus chaude. Une fois l'eau à ébullition, réduisez la chaleur au réglage le plus bas pour maintenir l'ébullition.

➔ IMPORTANT

Ne placez JAMAIS un ustensile de cuisson sur deux surfaces de cuisson en même temps. Cela pourrait entraîner une fissure de la table de cuisson.



ATTENTION

Les éléments de surface radiants peuvent sembler avoir refroidi une fois éteints. **Cependant, la surface en vitrocéramique risque d'être encore très chaude** et peut causer des brûlures si vous la touchez avant qu'elle soit suffisamment refroidie.

Ne placez pas d'articles inflammables comme une salière ou une poivrière, un porte-cuillère ou des sacs d'emballage sur le haut de la cuisinière en cours d'utilisation. Ces articles pourraient fondre ou s'enflammer. Les maniques, les serviettes ou les cuillères en bois peuvent prendre feu si elles sont placées trop près d'un élément de surface.



IMPORTANT

Ne laissez pas le papier d'aluminium, ou TOUT AUTRE matériau qui peut fondre, entrer en contact avec la surface de cuisson en vitrocéramique. Si ces objets fondent sur la surface de cuisson, ils l'endommageront.

FONCTIONS DES COMMANDES DU FOUR

LISEZ ATTENTIVEMENT LES INSTRUCTIONS AVANT D'UTILISER LE FOUR.

Pour bien utiliser votre four, habituez-vous aux différentes touches de fonction du four décrites ci-dessous.

DELAY START (Départ différé) : Utilisez cette fonction avec les fonctions de **cuisson, cuisson à convection, conversion à la convection** et d'**autonettoyage** pour programmer la mise en marche différée des fonctions de cuisson minutée et d'autonettoyage.

TIMER ON/OFF (Minuterie marche/arrêt) : Sert à mettre en marche ou à annuler la minuterie.

SET CLOCK (Réglage de l'horloge) : Sert à régler l'heure.

BAKE (Cuisson) : Sert à régler la fonction de cuisson au four normale.

OVEN LIGHT (Lampe du four) : Sert à allumer ou à éteindre la lampe du four.

Verrouillage du four : Sert à activer le verrouillage du four.

QUICK PREHEAT (Préchauffage rapide) : Sert à préchauffer le four rapidement.

BAKE TIME (Temps de cuisson) : Sert à entrer la durée du temps de cuisson.

BROIL (Cuisson au grill) : Sert à régler la fonction de cuisson au grill.

Convect (Cuisson à convection) : Sert à régler les fonctions de cuisson à convection ou de rôtissage à convection.

PIZZA (Pizza) : Sert à régler la fonction de cuisson de pizza.

CHICKEN NUGGETS (Pépites de poulet) : Sert à régler la fonction de cuisson de pépites de poulet.

Touches 0 à 9 : Servent à entrer la température et la durée.

delay start

bake time

set clock

timer on-off



bake

broil

convect

pizza

chicken nuggets



start

0

cancel

quick preheat

keep warm

self clean

convect convert

add a min

START (Mise en marche) : Sert à mettre en marche toutes les fonctions du four (ne s'utilise pas avec la lampe du four).

CANCEL (Annuler) : Sert à annuler toute fonction précédemment entrée, à l'exception de l'heure et de la minuterie. Appuyez sur **Annuler** pour arrêter la cuisson.

SELF-CLEAN (Autonettoyage) : Sert à sélectionner un programme d'autonettoyage de 2, 3 ou 4 heures.

KEEP WARM (Maintien au chaud) : Sert à régler la fonction de maintien au chaud.

CONVECT CONVERT (Conversion à la convection) : Sert à convertir une recette de cuisson standard à une recette de cuisson à convection.

ADD A MIN (Ajouter une minute) : Sert à ajouter des minutes à la minuterie.

Réglages minimal et maximal des fonctions

Toutes les fonctions présentées possèdent un réglage minimal et maximal de durée ou de température. Vous entendrez un bip d'acceptation de la COMMANDE ENTRÉE chaque fois que vous appuierez sur une touche (le bip de la touche de verrouillage du four est retardé de 3 secondes).

Un signal sonore d'ERREUR DE COMMANDE (3 bips courts) retentit si la température ou la durée entrée est inférieure au réglage minimal ou supérieure au réglage maximal de la fonction choisie.

Fonction	Temp./durée minimale	Temp./durée maximale
Température de préchauffage rapide	77 °C / 170 °F	288 °C / 550 °F
Temp. de cuisson	77 °C / 170 °F	288 °C / 550 °F
Temp. de cuisson au grill	205 °C / 400 °F	288 °C / 550 °F
Timer (minuterie)	1 minute	11 h 59 min
Temps d'autonettoyage	2 heures	4 heures
Cuisson à convection	77 °C / 170 °F	288 °C / 550 °F
Rôtissage à convection	77 °C / 170 °F	288 °C / 550 °F
Cuisson au grill* à convection	77 °C / 170 °F	288 °C / 550 °F
Pizza	163 °C / 300 °F	288 °C / 550 °F
Pépites de poulet	163 °C / 300 °F	288 °C / 550 °F

*certains modèles

RÉGLAGE DES COMMANDES DU FOUR

Réglage de l'horloge

Lorsque vous brancherez votre appareil pour la première fois, « 12:00 » clignotera sur l'afficheur (fig. 1).

Pour régler l'horloge à 1 h 30 :

Étape	Appuyez sur
1. Appuyez sur SET CLOCK (Régler l'horloge).	set clock
2. Entrez 1:30 .	1 3 0
3. Appuyez sur la touche START (Mise en marche).	start

REMARQUE

Nous vous recommandons de toujours régler l'horloge à la bonne heure avant d'utiliser l'électroménager. L'horloge ne peut pas être réglée lorsqu'un programme de cuisson minutée ou différée est activé.

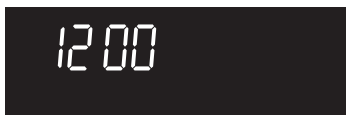


Fig. 1

Passer de la fonction de cuisson continue à la fonction d'économie d'énergie 6 heures

Le régulateur du four comporte une fonction d'économie d'énergie 6 heures réglée en usine qui arrête le four s'il est laissé en marche pour plus de 6 heures. Le régulateur peut être programmé pour supprimer cette fonction et passer en cuisson continue.

Pour suspendre le mode d'économie d'énergie 6 heures :

Étape	Appuyez sur
1. Appuyez sur TIMER ON•OFF (Minuterie marche/arrêt) et maintenez-la enfoncée pendant 6 secondes.	timer on • off
2. Appuyez sur la touche SELF-CLEAN (Autonettoyage) pour passer de « 6 Hr OFF » (fig. 2) à « StAY On » (fig. 3) Sélectionnez « StAY On » pour suspendre le mode d'économie d'énergie 6 heures.	self clean
3. Appuyez sur START (Mise en marche) pour confirmer le réglage.	start



Fig. 2

Fig. 3

Réglage de l'affichage de l'horloge sur 12 ou 24 heures

Le mode d'affichage de l'horloge vous permet de choisir entre un affichage sur 12 ou 24 heures. Le mode d'affichage pré-réglé à l'usine est sur 12 heures. Reportez-vous à l'exemple ci-dessous pour faire passer le mode par défaut au mode sur 24 heures.

Pour régler le mode de l'horloge sur 12 ou 24 heures :

Étape	Appuyez sur
1. Appuyez sur la touche SET CLOCK (Régler l'horloge) et maintenez-la enfoncée pendant 6 secondes.	set clock
2. Appuyez sur la touche SELF-CLEAN (Autonettoyage) pour passer de « 12 Hr dAY » à « 24 Hr dAY » ou inversement (fig. 4 et 5).	self clean
3. Appuyez sur START (Mise en marche) pour confirmer le réglage.	start



Fig. 4

Fig. 5

Changement du mode d'affichage de la température

Le régulateur du four est réglé pour afficher la température en °F (Fahrenheit) lorsqu'il quitte l'usine.

Pour changer l'affichage de la température en °C (Celsius)(le four ne doit pas être en mode de cuisson ou d'autonettoyage pour modifier ce réglage) :

Étape	Appuyez sur
1. Appuyez sur le touche BROIL (Cuisson gril) et maintenez-la enfoncée pendant 6 secondes.	broil
2. Appuyez sur la touche SELF-CLEAN (Autonettoyage) pour passer de « FAhrn ht » à « CELSIUS » ou inversement (fig. 6 et 7). Si vous préférez l'affichage en degrés Celsius, sélectionnez « CELSIUS ».	self clean
3. Appuyez sur START (Mise en marche) pour confirmer le réglage.	start



Fig. 6

Fig. 7

RÉGLAGE DES COMMANDES DU FOUR

Réglage du mode silencieux

Le mode silencieux permet d'utiliser les commandes sans sons. Vous pouvez programmer le fonctionnement silencieux des commandes et du régulateur, puis revenir plus tard au fonctionnement normal, avec tous les bips et les sons habituels.

Pour régler le mode silencieux :

- | Étape | Appuyez sur |
|---|--------------------|
| 1. Appuyez sur DELAY START (Départ différé) et maintenez-la enfoncée pendant 6 secondes. | delay start |
| 2. Appuyez sur la touche SELF-CLEAN (Autonettoyage) pour passer de « bEEP On » à « bEEP OFF ». Sélectionnez « bEEP OFF » pour le mode silencieux. (fig. 1 et 2). | self clean |
| 3. Appuyez sur START (Mise en marche) pour confirmer le réglage. | start |



Fig. 1




Fig. 2

Réglage du verrouillage

La commande peut être programmée pour verrouiller la porte du four, verrouiller la surface de cuisson et les touches de commandes du four.

Pour régler le verrouillage :

- | Étape | Appuyez sur |
|---|---|
| Appuyez sur la touche LOCK (Verrouillage) et maintenez-la enfoncée pendant 3 secondes. « door Loc » s'affiche jusqu'à ce que la porte soit complètement verrouillée. |  |

Pour déverrouiller :

- | Étape | Appuyez sur |
|--|---|
| Appuyez sur la touche LOCK (Verrouillage) et maintenez-la enfoncée pendant 3 secondes. Lorsque la porte est déverrouillée, le message « door Loc » n'est plus affiché (fig. 3). |  |



Fig. 3

Réglage de la minuterie

La minuterie vous permet d'effectuer le suivi de votre temps de cuisson sans nuire au processus de cuisson. La minuterie peut être réglée pour toute durée située entre 1 minute et 11 heures 59 minutes.

Pour régler la minuterie à 5 minutes :

- | Étape | Appuyez sur |
|--|-----------------------|
| 1. Appuyez sur TIMER ON-OFF (Minuterie marche/arrêt). | timer on · off |
| 2. Entrez 5 minutes. | 5 |
| 3. Appuyez sur START (Mise en marche). | start |

Appuyez sur la touche **TIMER ON-OFF** (Minuterie marche/arrêt) pour arrêter la minuterie.

REMARQUES

La minuterie affichera les heures et les minutes jusqu'à ce qu'il ne reste qu'une heure à écouler à la minuterie. Lorsqu'il reste moins d'une heure, un compte à rebours des minutes et des secondes est affiché. Lorsqu'il ne reste qu'une minute à écouler, seules les secondes sont affichées.

La minuterie ne fait PAS démarrer ni arrêter la cuisson. Elle sert de minuterie additionnelle dans la cuisine et émet un signal sonore lorsque la durée programmée s'est écoulée. La minuterie peut être utilisée de façon indépendante ou avec toute autre fonction du four.

Lorsque la minuterie est utilisée pendant une fonction de cuisson, le décompte de la minuterie s'affiche. Pour consulter l'état de la fonction, appuyez une fois sur le clavier de la fonction pour voir son état.

Ajouter une minute

Utilisez la fonction d'ajout d'une minute pour programmer des minutes additionnelles à la minuterie. Chaque enfoncement de la touche ajoute une minute supplémentaire. Si vous appuyez sur la touche Add a minute lorsque la minuterie ne fonctionne pas, elle démarre et le compte à rebours commence à une minute.

Pour ajouter deux minutes supplémentaires à la minuterie active :

- | Étape | Appuyez sur |
|--|------------------|
| Appuyez deux fois sur ADD A MINUTE (ajouter une minute) | add a min |

REMARQUES

Ne **TENTEZ PAS** d'ouvrir la porte du four lorsque « door Loc » (Porte verrouillée) clignote. La porte du four prend 15 secondes à se verrouiller. Une fois la porte du four verrouillée, l'heure s'affiche à nouveau. Si le clavier de commande est utilisé lorsque la fonction de verrouillage est activée, le clavier émet trois bips pour indiquer qu'aucune action n'est possible lorsque le mode de verrouillage est activé.

RÉGLAGE DES COMMANDES DU FOUR

Réglage du préchauffage rapide

Utilisez l'option de préchauffage rapide pour une **cuisson sur une seule grille** afin que le four atteigne rapidement la température de cuisson. Utilisez uniquement cette fonction pour la cuisson standard. Un bip sera émis pour indiquer le moment où il faut placer la nourriture dans le four.

Lorsque le four a fini de préchauffer, la fonction de **préchauffage rapide** passe à la fonction **BAKE** (Cuisson au four) jusqu'à ce qu'elle soit annulée.

Pour programmer le préchauffage rapide à la température de four par défaut de 350 °F (177 °C) :

Étape	Appuyez sur
1. Appuyez sur QUICK PREHEAT (Préchauffage rapide).	quick preheat
2. Appuyez sur START (Mise en marche) (fig. 1).	start



Fig. 1

Réglage de la cuisson au four

Utilisez la fonction de cuisson pour faire cuire la plupart des aliments nécessitant des températures de cuisson normales. Un bip retentit lorsque le four atteint la température programmée. La fonction de cuisson au four peut être réglée à n'importe quelle température entre 77 °C et 288 °C (170 °F et 550 °F).

Pour programmer la cuisson à la température de four par défaut de 350 °F (177 °C) :

Étape	Appuyez sur
1. Appuyez sur BAKE (Cuisson).	bake
2. Appuyez sur START (Mise en marche).	start

Programmation d'une température de 425 °F (218 °C) pour le four :

Étape	Appuyez sur
1. Appuyez sur BAKE (Cuisson).	bake
2. Entrez 425 .	4 2 5
3. Appuyez sur START (Mise en marche).	start

REMARQUES

Le four ne demeurera pas en fonction pendant plus de 6 heures après la dernière ouverture de la porte du four.

Si vous souhaitez poursuivre la cuisson, consultez la rubrique « Passer de la fonction de cuisson continue à la fonction d'économie d'énergie 6 heures ».

Réglage du temps de cuisson

+Utilisez la fonction de cuisson minutée pour éteindre automatiquement le four après le temps de cuisson programmé.

AVERTISSEMENT

DANGER D'EMPOISONNEMENT ALIMENTAIRE. Ne laissez pas la nourriture reposer plus d'une heure avant ou après la cuisson. Vous risqueriez d'être malade ou de subir un empoisonnement alimentaire.

Pour régler un temps de cuisson de 30 minutes :

Étape	Appuyez sur
1. Appuyez sur BAKE TIME (Temps de cuisson).	bake time
2. Entrez 30 minutes.	3 0
3. Appuyez sur la touche BAKE (Cuisson).	bake
4. Appuyez sur START (Mise en marche).	start

Lorsque la durée de cuisson programmée s'est écoulée :

1. « End » (Fin) s'affiche et le four s'éteint automatiquement.
2. Le régulateur émet 3 bips. Il continue à émettre 3 bips toutes les 30 secondes jusqu'à ce que vous appuyiez sur **CANCEL** (Annuler).

REMARQUES

Le réglage du **temps de cuisson** par défaut est de 6 heures. Une fois la fonction de **temps de cuisson** activée, appuyez sur **BAKE TIME** (Temps de cuisson) pour afficher la durée de cuisson restante.

La fonction de **temps de cuisson** peut être réglée avec les fonctions **CONVECT BAKE** (Cuisson à convection) et **CONVECT ROAST** (Rôtissage à convection). Le temps de cuisson n'est pas compatible avec la fonction de Cuisson au gril à convection.

Le ventilateur de convection s'activera lorsque les fonctions de cuisson ou de temps de cuisson sont choisies. Le ventilateur de convection s'arrêtera lorsque le four atteindra la température réglée.

RÉGLAGE DES COMMANDES DU FOUR

Pour programmer la mise en marche différée et l'arrêt automatique du four

La fonction de mise en marche différée vous permet de régler les heures de début et de fin de cuisson. Avant de programmer une mise en marche différée, assurez-vous que l'horloge indique l'heure juste. Si la mise en marche différée doit être réglée plus de 12 heures à l'avance (12/24 heures), le régulateur doit être réglé en mode 24 heures. Voir « Réglage de l'affichage de l'horloge sur 12 ou 24 heures ».



AVERTISSEMENT

DANGER D'EMPOISONNEMENT ALIMENTAIRE. Ne laissez pas la nourriture reposer plus d'une heure avant ou après la cuisson. Vous risqueriez d'être malade ou de subir un empoisonnement alimentaire.

Pour programmer la mise en marche différée et l'arrêt automatique du four (exemple : 375 °F [190 °C] pendant 50 minutes, mise en marche à 5 h 30) :

Étape	Appuyez sur
1. Appuyez sur BAKE TIME (Temps de cuisson).	bake time
2. Entrez 50 minutes.	5 0
3. Appuyez sur START (Mise en marche).	start
4. Appuyez sur DELAY START (Départ différé) (fig. 1).	delay start
5. Entrez 530 .	5 3 0
6. Appuyez sur START (Mise en marche) et maintenez-la enfoncée.	start
7. Entrez 375 .	3 7 5
8. Appuyez sur START (Mise en marche).	start

Lorsque la durée de cuisson programmée s'est écoulée :

1. « **END** » (Fin) s'affiche et le four s'éteint automatiquement (fig. 2).
2. Le régulateur émettra 3 bips toutes les 30 secondes jusqu'à ce que vous appuyiez sur **CANCEL** (Annuler).



Fig. 1



Fig. 2



REMARQUES

Lorsque la fonction de **mise en marche différée** est activée et que la cuisson a commencé, appuyez sur **BAKE TIME** (Temps de cuisson) pour afficher la durée de cuisson restante.

La fonction de **départ différé** peut être réglée avec les fonctions **CONVECT** (Cuisson à convection) et **CONVECT CONVERT** (Conversion à la convection). Le temps de cuisson ne fonctionne pas lorsque vous utilisez les fonctions de **Rôtissage** ou de **Rôtissage à convection**.

RÉGLAGE DES COMMANDES DU FOUR

Cuisson à convection (tous les modèles)

Avantages de la fonction de cuisson à convection

- Les aliments peuvent cuire de 25 à 30 % plus rapidement, ce qui économise temps et énergie.
- Vous pouvez utiliser plusieurs grilles.
- Aucun ustensile de cuisson spécial n'est requis.

La cuisson à convection fait circuler l'air à l'intérieur du four à l'aide d'un ventilateur, de façon uniforme et continue. La distribution de chaleur étant ainsi améliorée, la nourriture cuit et brunit plus rapidement. Vous obtenez également de meilleurs résultats de cuisson lorsque vous utilisez deux grilles en même temps.

L'air chaud circule autour de la nourriture de tous les côtés, emprisonnant jus et saveurs. Les pains et les pâtisseries cuisent plus uniformément.

Vous obtiendrez de meilleurs résultats pour les gâteaux à étages en utilisant la touche **BAKE** (Cuisson au four). La plupart des aliments que vous faites cuire dans un four standard peuvent être cuits plus vite et de manière plus uniforme grâce à la **cuisson à convection**.

Suggestions pour la cuisson à convection

1. Pour obtenir des résultats de cuisson optimaux, nous vous recommandons de préchauffer le four lorsque vous préparez des aliments comme des petits gâteaux, des biscuits et du pain.
2. Réduisez la température indiquée dans la recette de 14 °C (25 °F). Suivez le reste de la recette en utilisant le temps de cuisson minimal recommandé.
3. Lorsque vous utilisez deux grilles de four en même temps, placez-les dans les positions 2 et 5 pour obtenir de meilleurs résultats (fig. 1).

Cuisson à convection (tous les modèles)

Pour programmer la cuisson à convection à la température de four par défaut de 350 °F (177 °C) :

- | Étape | Appuyez sur |
|--|----------------|
| 1. Appuyez sur CONVECT (Cuisson à convection). | convect |
| 2. Appuyez sur START (Mise en marche) (fig. 2). | start |



Fig. 2

REMARQUES

Lorsque vous utilisez la cuisson à convection, l'économie de temps pourrait varier selon la quantité et le type de nourriture préparés.

Le ventilateur de convection commencera à fonctionner dès l'activation de la fonction de cuisson ou de rôtissage à convection.

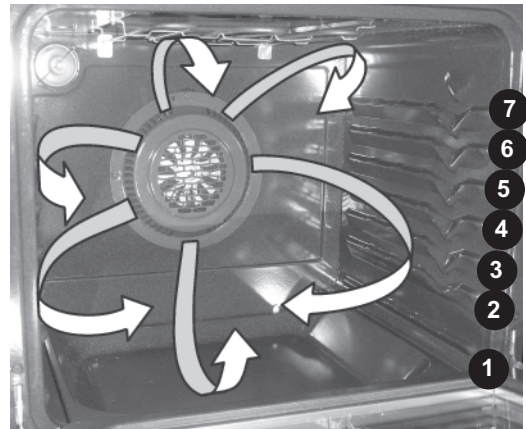


Fig. 1

Rôtissage à convection (tous les modèles)

Les viandes cuites avec le **rôtissage à convection** seront plus juteuses et la volaille sera croustillante à l'extérieur tout en demeurant tendre à l'intérieur.

REMARQUE

Lorsque vous sélectionnez les différentes options de cuisson à convection, utilisez le clavier numérique pour **passer de la cuisson à convection au rôtissage à convection** ou à la **cuisson au gril à convection** (certains modèles).

Suggestions pour le rôtissage à convection

1. Il n'est pas nécessaire de préchauffer le four lorsque vous rôtissez des aliments en utilisant le **rôtissage à convection**.
2. Étant donné que la fonction de **rôtissage à convection** cuit les aliments plus rapidement, réduisez le temps de cuisson de la recette de 25 % (vérifiez la nourriture à ce moment). Au besoin, augmentez la durée de cuisson jusqu'à ce que vous obteniez la cuisson désirée.
3. Ne recouvrez pas la nourriture lorsque vous la rôtissez à sec. Cela empêchera la viande de brunir correctement.

Pour programmer le rôtissage à convection à la température de four par défaut de 350 °F (177 °C) :

- | Étape | Appuyez sur |
|---|----------------|
| 1. Appuyez sur CONVECT (Cuisson à convection). | convect |
| 2. Appuyez à nouveau sur CONVECT (Cuisson à convection). | convect |
| 3. Appuyez sur START (Mise en marche) (fig. 3). | start |



Fig. 3

RÉGLAGE DES COMMANDES DU FOUR

Cuisson au gril à convection (certains modèles*)

Utilisez le mode de cuisson au gril à convection pour cuire des viandes plus épaisses qui nécessitent une exposition directe à la chaleur radiante et le ventilateur de convection pour obtenir des résultats de brunissage optimaux.

REMARQUE

* Certains modèles ne possèdent pas la fonction de gril à convection. Si vous utilisez la touche de convection pour passer les modes de convection avec un modèle qui n'est pas doté de la fonction de gril à convection, seuls les modes de cuisson à convection et de rôtissage à convection s'affichent.

Suggestions pour la cuisson au gril à convection :

1. Assurez-vous de suivre les instructions relatives aux lèchefrites et grilles de lèchefrite, ainsi que les directives de positionnement des grilles de four de la section « Rôtissage » du guide d'utilisation et d'entretien.
2. Étant donné que la fonction de **cuisson au gril à convection** cuit les aliments plus rapidement, réduisez le temps de cuisson de la recette de 25 % (vérifiez la nourriture à ce moment). Au besoin, augmentez la durée de cuisson jusqu'à ce que vous obteniez la cuisson désirée.
3. **Fermez la porte du four** durant l'utilisation du gril à convection.

Programmation de la cuisson au gril à convection* à la température de four par défaut de 550 °F (288 °C) :

- | Étape | Appuyez sur |
|---|-----------------------|
| 1. Appuyez 3 fois sur CONVECT (Cuisson à convection)*. | convect 3 fois |
| 2. Appuyez sur START (Mise en marche) (fig. 1). | start |



Fig. 1

REMARQUE

Le ventilateur de convection commencera à fonctionner dès l'activation du gril à convection (certains modèles).

Réglage de la conversion à la convection

L'option de conversion à la convection vous permet d'utiliser la cuisson à convection avec n'importe quelle recette destinée à la cuisson standard. Le tableau de commande utilise les réglages de cuisson standard de la recette afin de calculer une température inférieure pour la cuisson à convection.

L'option de conversion à la convection ne doit être utilisée qu'avec la cuisson à convection.

Pour programmer la cuisson à convection à la température de four par défaut de 350 °F (177 °C) et ajouter la conversion à la convection :

- | Étape | Appuyez sur |
|---|----------------------------------|
| 1. Appuyez sur CONVECT (Cuisson à convection). | convect |
| 2. Appuyez sur CONVECT CONVERT (Conversion à la convection). | convect
convect |

REMARQUES

Lorsque la fonction de conversion à la convection est utilisée avec une fonction de cuisson minutée ou de cuisson différée, la fonction de conversion à la convection affiche « CF » (Check food) **sur l'afficheur pour vous indiquer de vérifier la progression de la cuisson** lorsque 75 % de la durée programmée est écoulée (fig. 2). À ce moment, le régulateur du four émet un long bip à intervalles réguliers jusqu'à ce que la cuisson soit terminée.

Le ventilateur de convection commencera à fonctionner dès l'activation de la fonction de cuisson ou de rôtissage à convection.

Lors de l'utilisation de la fonction de conversion à la convection, la réduction de temps peut varier en fonction de la température du four.

Pour utiliser la fonction de conversion à la convection lors d'une **cuisson minutée** ou d'une **cuisson différée**, le temps de cuisson minimal doit être de 20 minutes.

Les gâteaux étagés cuisent mieux avec la fonction de **cuisson normale**.



Fig. 2

RÉGLAGE DES COMMANDES DU FOUR

Gril

Utilisez le mode de cuisson au gril pour cuire des viandes qui nécessitent une exposition directe à une source de chaleur intense et pour obtenir de bons résultats de brunissage. Lorsque vous faites une cuisson au gril, disposez toujours les grilles pendant que le four est froid. Placez la grille selon les suggestions du **tableau de position de la grille pour le gril** (fig. 4)

Pour programmer la **cuisson au gril** :

Étape

Appuyez sur

- Placez la grille de lèchefrite sur la lèchefrite, puis placez la viande sur la grille. N'oubliez pas de respecter les avertissements et mises en garde.
- Disposez les grilles à l'intérieur du four aux positions recommandées (fig. 1 et 4).
Pour des résultats de brunissage optimaux, préchauffez le four pendant **5 minutes** avant d'ajouter les aliments.
- Assurez-vous de placer les aliments et la lèchefrite directement sous l'élément de four supérieur.
Laissez la porte du four ouverte.
- Appuyez sur **BROIL** (Gril). **broil**
- Appuyez sur **START** (Mise en marche) **start** (fig. 3).



Fig. 1

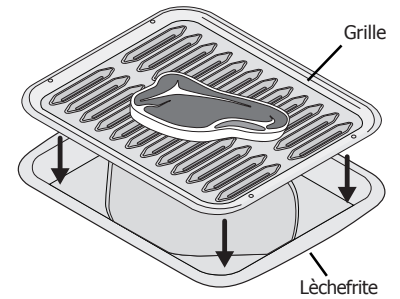


Fig. 2



Fig. 3

AVERTISSEMENT

Si des flammes apparaissent dans le four, fermez la porte du four et ÉTEIGNEZ-le. Si le feu se poursuit, servez-vous d'un extincteur. **NE JETEZ PAS** d'eau ni de farine sur le feu. La farine peut être explosive.

ATTENTION

La lèchefrite et sa grille (certains modèles) permettent à la graisse de s'écouler et de rester à l'écart de la forte chaleur. **NE VOUS SERVEZ PAS** de la lèchefrite sans sa grille (fig. 2). **NE COUVREZ PAS** la grille de papier d'aluminium. La graisse ainsi exposée pourrait prendre feu. **N'UTILISEZ PAS** la lèchefrite sans sa grille et **NE RECOUVREZ PAS** la grille de papier d'aluminium. La graisse ainsi exposée pourrait prendre feu. Pour obtenir de bons résultats de cuisson au gril, utilisez **SEULEMENT** la lèchefrite et la grille approuvées par Electrolux Home Products Inc.

REMARQUE

Tirez toujours la grille du four jusqu'à la position d'arrêt avant de tourner ou de retirer la nourriture du four.

Tableau de suggestions de paramètres pour le gril (four électrique)

Aliments	Position de la grille	Réglage	Temps de cuisson en minutes		Cuisson
			1 ^{er} côté	2 ^e côté	
Steak de 2,5 cm (1 po) d'épaisseur	6 ^e ou 7 ^{e*}	288 °C (550 °F)	6	4	À point
Steak de 2,5 cm (1 po) d'épaisseur	6 ^e ou 7 ^{e*}	288 °C (550 °F)	7	5	À point-bien cuit
Steak de 2,5 cm (1 po) d'épaisseur	6 ^e ou 7 ^{e*}	288 °C (550 °F)	8	7	Bien cuit
Côtelettes de porc de 2 cm (3/4 po) d'épaisseur	6 ^e	288 °C (550 °F)	8	6	Bien cuit
Poulet, avec os	5	232 °C (450 °F)	20	10	Bien cuit
Poulet, désossé	6 ^e	232 °C (450 °F)	8	6	Bien cuit
Poisson	6 ^e	288 °C (550 °F)	- selon les instructions -		Bien cuit
Crevettes	5 ^e	288 °C (550 °F)	- selon les instructions -		Bien cuit
Galette de bœuf haché de 2,5 cm (1 po) d'épaisseur	7 ^{e*}	288 °C (550 °F)	9	7	À point
Galette de bœuf haché de 2,5 cm (1 po) d'épaisseur	6 ^e	288 °C (550 °F)	10	8	Bien cuit

*Servez-vous de la grille de four surbaissée lorsque vous utilisez la position 7.

Fig. 4

RÉGLAGE DES COMMANDES DU FOUR

Réglage de la fonction Pizza

La fonction Pizza comprend deux réglages. Vous pouvez utiliser cette fonction pour faire cuire de la pizza surgelée ou fraîche.

Réglage de la fonction Pizza :

- | Étape | Appuyez sur |
|--|--------------|
| 1. Appuyez une fois sur la touche Pizza pour faire cuire une pizza surgelée (fig. 1) ou deux fois pour une pizza fraîche (fig. 2). Vous pouvez régler la température du four pour répondre à vos besoins. | pizza |
| 2. Appuyez sur START (Mise en marche). | start |

REMARQUES

Pour obtenir des résultats optimaux avec la fonction Pizza, utilisez une seule grille de four.

Le réglage Pizza n'est pas minuté. Assurez-vous de surveiller le temps de cuisson de la pizza.

Pour le temps de cuisson, reportez-vous aux directives de l'emballage. Vérifiez la pizza après le temps de cuisson minimal recommandé.

La température par défaut de la cuisson de pizza surgelée est de 128 °C (425 °F), et celle de la pizza fraîche est de 204 °C (400 °F).



Fig. 1



Fig. 2

Réglage de la fonction Chicken nuggets (Pépites de poulet)

La fonction Chicken nuggets permet de cuire facilement les pépites de poulet. L'utilisateur peut modifier la température ou le temps de cuisson en tout temps pour satisfaire ses besoins. Lorsque la durée de cuisson par défaut de 20 minutes est terminée, la fonction chicken nuggets passera automatiquement au mode de **maintien au chaud** pendant 3 heures. Vous pouvez **annuler** le maintien au chaud en tout temps.

Réglage de la fonction Chicken nuggets (Pépites de poulet) :

- | Étape | Appuyez sur |
|--|------------------------|
| 1. Appuyez sur CHICKEN NUGGETS (Pépites de poulet). | chicken nuggets |
| 2. Appuyez sur START (Mise en marche) (fig. 3). | start |



Fig. 3

Réglage de la fonction Chicken nuggets (Pépites de poulet) (suite)

REMARQUES

Après 20 minutes de cuisson, la fonction **Chicken nuggets** activera automatiquement la fonction de **maintien au chaud**. Si le **maintien au chaud** n'est pas nécessaire, appuyez sur Cancel (Annuler) en tout temps pour l'arrêter.

Les fonctions **Pizza** et **Chicken nuggets** utilisent le ventilateur de convection dans le processus de cuisson.

Réglage de la fonction de maintien au chaud

Le mode de maintien au chaud permet de conserver les aliments à une température de service jusqu'à 3 heures après la fin de la cuisson. Après trois heures, la fonction de maintien au chaud s'arrête automatiquement.

La fonction de maintien au chaud peut être utilisée sans aucune autre activité de cuisson ou lorsque la cuisson est terminée en utilisant la **cuisson minutée** ou la **cuisson différée**.

AVERTISSEMENT

DANGER D'EMPOISONNEMENT ALIMENTAIRE. Ne laissez pas la nourriture reposer plus d'une heure avant ou après la cuisson. Vous risqueriez d'être malade ou de subir un empoisonnement alimentaire.

Programmation du four pour le **maintien au chaud** :

- | Étape | Appuyez sur |
|--|------------------|
| 1. Appuyez sur KEEP WARM (Maintien au chaud). | keep warm |
| 2. Appuyez sur START (Mise en marche). « Hld » s'affiche sur le tableau de commande (fig. 4). | start |



Fig. 4

REMARQUE

La fonction de maintien au chaud arrête automatiquement le four après 3 heures.

RÉGLAGE DES COMMANDES DU FOUR

Ajustement de la température du four

Votre four a été réglé et testé en usine de façon à fournir une température de cuisson précise. Au cours des premières utilisations, suivez attentivement les durées et les températures recommandées dans vos recettes. Si vous croyez que le four chauffe trop ou pas assez pour les durées indiquées dans vos recettes, vous pouvez ajuster le régulateur pour que le four chauffe plus ou moins que la température indiquée.

Il est possible d'augmenter ou de diminuer la température du four de 19 °C (35 °F) par rapport aux réglages par défaut.

Exemple : augmenter la température du four de 30 °F :


- | Étape | Appuyez sur |
|---|-------------|
| 1. Appuyez sur BAKE (Cuisson) et maintenez-la enfoncée pendant 6 secondes. | bake |
| 2. Entrez 30 . | 3 0 |
| 3. Appuyez sur START (Mise en marche). | |

Exemple : réduire la température du four de 30 °F :

- | Étape | Appuyez sur |
|---|-------------------|
| 1. Appuyez sur BAKE (Cuisson) et maintenez-la enfoncée pendant 6 secondes. | bake |
| 2. Entrez 30 . | 3 0 |
| 3. Appuyez sur SELF-CLEAN (Autonettoyage). | self clean |
| 4. Appuyez sur START (Mise en marche). | start |

Utilisation de l'éclairage du four

Sur certains modèles, l'éclairage du four S'ALLUME automatiquement à l'ouverture de la porte.

Appuyez sur  pour ALLUMER ou ÉTEINDRE la lampe du four lorsque la porte est fermée.

La lampe du four est située en haut à gauche, sur la paroi arrière du four. Elle est protégée par un globe en verre retenu par une tige métallique. Le protecteur en verre doit toujours être en place lorsque le four fonctionne.

Pour remplacer l'ampoule du four, reportez-vous au paragraphe « Remplacement de l'ampoule du four » dans la section **Entretien et nettoyage**.

REMARQUES

Les ajustements n'affectent pas la température du grill ou du cycle d'autonettoyage.

Si l'afficheur indique un ajustement de -30 °F et que vous désirez plutôt un ajustement de +30 °F, vous pouvez passer de - à + et vice versa en appuyant sur la touche **self clean** (Autonettoyage).

N'UTILISEZ PAS de thermomètre, comme ceux que l'on trouve dans les épiceries, pour vérifier le réglage de la température intérieure de votre four. Ces thermomètres de four peuvent indiquer des températures inexactes, de 20 à 40 degrés par rapport aux températures réelles.

RÉGLAGE DES COMMANDES DU FOUR

Pour régler la fonction Sabbath (à utiliser durant le Sabbath et les fêtes juives)



Pour obtenir plus de renseignements et des directives d'utilisation ou pour consulter la liste complète des modèles qui possèdent la fonction Sabbath, rendez-vous au <http://www.star-k.org>.

AVERTISSEMENT

DANGER D'EMPOISONNEMENT ALIMENTAIRE. Ne laissez pas la nourriture reposer plus d'une heure avant ou après la cuisson. Vous risqueriez d'être malade ou de subir un empoisonnement alimentaire.

Les touches **BAKE TIME** (Temps de cuisson) et **DELAY START** (Cuisson différée) sont utilisées pour régler la fonction Sabbath. La fonction Sabbath ne peut être utilisée qu'avec la fonction de **cuisson**. Vous pouvez augmenter ou diminuer la température du four après avoir réglé la fonction Sabbath (la fonction de programmation de la température du four devrait être utilisée durant les fêtes juives seulement). Cependant, les changements ne paraîtront pas sur l'afficheur et il n'y aura aucun signal sonore.

Une fois le four réglé correctement pour une **cuisson** (Bake) avec la fonction Sabbath activée, il fonctionnera tant que la commande ne sera pas annulée. Le mode Sabbath désactive la fonction d'économie d'énergie 6 heures préprogrammée à l'usine.

Si vous voulez utiliser l'éclairage du four durant le Sabbath, appuyez sur **OVEN LIGHT** (Lampe du four) **avant** d'activer la fonction Sabbath. Lorsque la lampe du four est allumée et que la fonction Sabbath est activée, la lampe du four demeure allumée jusqu'à ce que la fonction Sabbath soit **DÉSACTIVÉE**. Si vous voulez éteindre la lampe du four, assurez-vous de le faire avant d'activer la fonction Sabbath.

Il est recommandé d'appuyer deux fois sur la touche **START** (Mise en marche) si vous avez changé la température du four pendant que la fonction Sabbath était activée. Vous vous assurez ainsi que le four reste **ALLUMÉ** même si vous avez tenté de régler la température au-dessous ou au-delà de ce que peut accepter le régulateur du four. Si la température du four est réglée incorrectement, elle se règle par défaut à 170 °F ou 550 °F (77 °C ou 288 °C). Essayez à nouveau de régler la température du four.

Pour programmer le four à 350 °F (177 °C) et activer la fonction Sabbath :

- | Étape | Appuyez sur |
|--|---------------------------------------|
| 1. Assurez-vous que l'horloge affiche la bonne heure. | |
| 2. Placez les grilles de four et placez les aliments dans le four, puis fermez la porte. | |
| 3. Appuyez sur BAKE (Cuisson). | bake |
| 4. Appuyez sur START (Mise en marche). | start |
| 5. Si une cuisson minutée ou une cuisson minutée différée est nécessaire, inscrivez le temps à cette étape.
Sinon, passez à l'étape 6. Reportez-vous aux instructions de cuisson minutée ou de cuisson minutée différée .
N'oubliez pas que le four s'éteindra après avoir terminé une cuisson minutée ou une cuisson minutée différée et ces fonctions ne peuvent donc être utilisées qu'une seule fois pendant le Sabbath et les fêtes juives. Le délai maximal d'une cuisson différée est de 11 heures 59 minutes. | |
| 6. Appuyez simultanément sur les touches BAKE TIME (Cuisson minutée) et DELAY START (Cuisson minutée différée) et maintenez-les enfoncées pendant au moins 3 secondes. Le régulateur émettra un bip et SAb s'affichera à sur le tableau de commande (fig. 1). Le four est correctement réglé pour le Sabbath lorsque SAb s'affiche. | bake time + delay start |

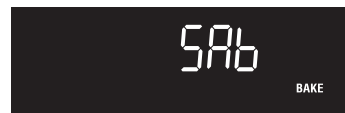


Fig. 1

RÉGLAGE DES COMMANDES DU FOUR

Réglage de la fonction Sabbath (suite)

Pour éteindre le four, mais conserver la fonction Sabbath :

Appuyez sur **CANCEL** (Annuler).

Pour désactiver la fonction Sabbath :

Appuyez simultanément sur les touches **BAKE TIME** (Cuisson minutée) et **DELAY START** (Cuisson différée) et maintenez-les

enfoncees pendant au moins 3 secondes. Le régulateur émettra un bip et **SAb** s'effacera du tableau de commande. Le four n'est plus programmé pour la fonction Sabbath.

cancel
bake time + delay start

Que faire après une panne électrique ou une interruption de courant si la fonction Sabbath est activée :

Le four s'éteint s'il y a une interruption ou une panne de courant. Lorsque le courant revient, le four ne se rallume pas automatiquement. Le four se rappelle que le réglage de Sabbath était activé et affiche SF pour signaler l'erreur de fonction Sabbath (fig. 1).



Fig. 1

La nourriture peut être enlevée du four sans danger pendant que la fonction Sabbath est toujours activée. Cependant, le four ne peut être rallumé avant la fin du Sabbath.

Après le Sabbath, **DÉSACTIVEZ** la fonction Sabbath. Appuyez

simultanément sur les touches **bake time** + **delay start** et maintenez-les enfoncées pendant au moins 3 secondes.

SF disparaît de l'afficheur et les fonctions normales du four peuvent être utilisées.

REMARQUES

Si la mise en marche différée doit être réglée plus de 12 heures à l'avance (maximum de 24 heures), le régulateur doit être réglé en mode sur 24 heures. Pour des instructions détaillées, voir « Réglage de l'affichage de l'horloge sur 12 ou 24 heures ».

Il est déconseillé de tenter d'utiliser toute autre fonction, à l'exception de la **cuisson au four** (Bake) lorsque la fonction Sabbath est activée. SEULES les touches suivantes fonctionnent normalement avec la fonction Sabbath : **les touches numériques 0 à 9**, BAKE (Cuisson), START (Mise en marche) et CANCEL (Annuler). **AUCUNE DES AUTRES TOUCHES** ne devrait être utilisée lorsque la fonction Sabbath est activée.

Vous pouvez changer la température du four une fois que la cuisson est commencée. Appuyez sur **BAKE** (Cuisson), entrez le changement de température (de 77 °C à 288 °C [de 170 °F à 550 °F]), puis appuyez sur START (Mise en marche) (pour les fêtes juives seulement). Souvenez-vous que **le régulateur du four n'émet plus de signal sonore et n'affiche plus les changements** une fois que la fonction Sabbath est réglée.

Si la fonction de **maintien au chaud** est activée et que la fonction Sabbath est utilisée, la fonction de maintien au chaud éteindra automatiquement le four après 3 heures.

TIROIR CHAUFFANT

Utilisation du tiroir chauffant (certains modèles)

La fonction du tiroir chauffant est de maintenir les aliments cuits à la température où ils seront servis. Il n'est pas recommandé de réchauffer des aliments froids dans le tiroir chauffant. Utilisez toujours des aliments déjà chauds.

Le tiroir chauffant peut également être utilisé pour réchauffer des assiettes à dîner. Tous les aliments placés dans le tiroir chauffant doivent être recouverts d'un couvercle ou de papier d'aluminium pour préserver leur qualité.

AVERTISSEMENT

- **Rangement à l'intérieur de l'appareil ou sur l'appareil : Les articles inflammables ne doivent pas être rangés dans le four, dans le tiroir chauffant, près des éléments de surface.** Cela inclut les articles en papier, en plastique et en tissu (p. ex. les livres de cuisine, les objets en plastique et les chiffons), ainsi que tout liquide inflammable. Ne rangez pas de produits explosifs comme des bombes aérosol sur la cuisinière ou près de celle-ci.
- **NE LAISSEZ PAS LES ENFANTS SEULS : Les enfants ne devraient jamais être laissés seuls ou sans surveillance lorsque l'appareil fonctionne.** Ne les laissez jamais s'asseoir ou se tenir debout sur une pièce quelconque de l'appareil, notamment le tiroir chauffant.

ATTENTION

Enfilez toujours des maniques ou des gants isolants pour retirer les aliments du tiroir chauffant car les ustensiles et les plats qui s'y trouvent sont chauds et risquent de vous brûler.

IMPORTANT

N'utilisez pas de plastique pour recouvrir les aliments. Le plastique pourrait fondre dans le tiroir et s'avérer très difficile à enlever. N'utilisez dans le tiroir chauffant que des ustensiles de cuisine recommandés par le fabricant pour une utilisation avec le tiroir chauffant.

Voyant du tiroir chauffant

Le voyant du tiroir chauffant se situe à côté de la touche **on-off** (marche arrêt) (voir fig. 1). Le voyant s'allume lorsque le tiroir chauffant est allumé et demeure allumé jusqu'à ce que le tiroir chauffant soit éteint.

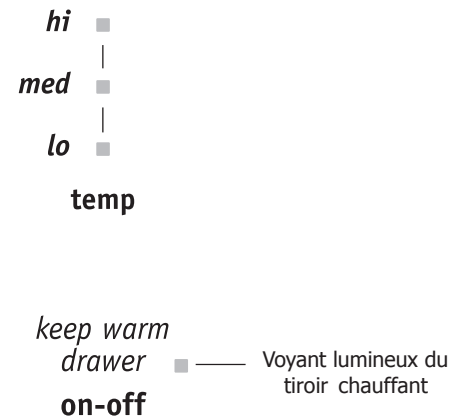


Fig. 1

Utilisation du tiroir chauffant

Utilisez la commande électronique située sur le côté gauche du panneau de commande pour démarrer l'appareil et régler la température du tiroir chauffant. Les températures disponibles (2) sont approximatives et sont désignées par **hi** (haute), **med** (moyenne) et **lo** (basse). Au besoin, reportez-vous à la liste de **réglages recommandés pour le tiroir chauffant** ci-dessous.

Pour régler la commande du tiroir chauffant :

- | Étape | Appuyez sur |
|---|---------------|
| 1. Disposez la grille du tiroir chauffant (au besoin) dans le tiroir chauffant et disposez la nourriture ou la vaisselle dans le tiroir chauffant. | |
| 2. Appuyez sur la touche on/off (Marche/arrêt) dans les commandes du tiroir chauffant.
Le voyant de la zone de maintien au chaud s'allume (ON) (voir fig. 1). | on-off |
| 3. Appuyez sur temp (Température) pour sélectionner la température voulue (élevée, moyenne ou basse - voir fig. 2). | temp |
| 4. Une fois le réchauffage terminé, appuyez sur on/off (Marche/arrêt) pour éteindre le tiroir. | on-off |

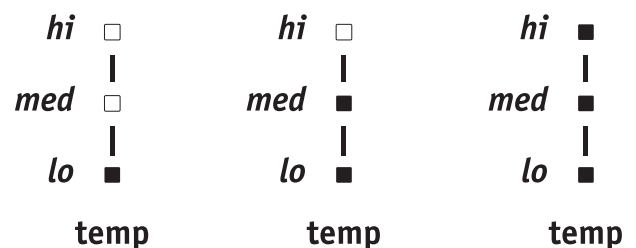


Fig. 2

TIROIR CHAUFFANT

Réglages recommandés pour le tiroir chauffant

Les réglages recommandés pour le tiroir chauffant sont présentés à la figure 1. Si un aliment en particulier n'est pas indiqué dans le tableau, commencez par le réglage **MED** (Moyen). Si vous désirez que l'aliment soit plus croustillant, enlevez le couvercle ou le papier d'aluminium qui le recouvre.

La température de service de la plupart des aliments peut être conservée en réglant le tiroir à **Med** (Moyen). Lorsque vous devez maintenir au chaud des aliments combinés (par exemple, de la viande accompagnée de deux légumes et de petits pains), utilisez le réglage **Hi** (Élevé). Pour éviter les pertes de chaleur, n'ouvrez pas le tiroir chauffant lorsqu'il fonctionne.

Réglages recommandés pour la zone de maintien au chaud des aliments du tiroir chauffant

Aliment	Réglage
Bacon	hi
Galettes de hamburgers	hi
Volaille	hi
Côtelettes de porc	hi
Aliments frits	hi
Pizza	hi
Sauces	med
Plats mijotés	med
Œufs	med
Rôtis (bœuf, porc, agneau)	med
Légumes	med
Biscuits	med
Petits pains (durs)	med
Pâtisseries	med
Petits pains (mous)	lo
Assiettes à dîner vides	lo

Fig. 1

REMARQUES

- La chaleur du tiroir chauffant peut être réglée en tout temps pendant que le tiroir est en marche.
- Le tiroir chauffant ne fonctionne pendant les cycles d'autonettoyage.
- Chaque fois que vous appuyez sur une touche, un bip se fait entendre. Si vous n'appuyez sur aucune touche dans les 10 secondes qui suivent, la demande de mise en marche du tiroir chauffant s'annulera.

Disposition des grilles du tiroir chauffant

Les grilles du tiroir chauffant peuvent être utilisées de 2 façons :

- **Relevée** pour permettre de disposer des aliments peu épais sur et sous la grille (par exemple, petits pains ou biscuits sur la grille et plat en dessous).
- **À plat sur le fond** pour permettre de disposer sur la grille des aliments de moindre poids et la vaisselle vide (par exemple, assiettes à dîner, petits pains ou pâtisseries).

Disposez la grille du tiroir chauffant dans l'une ou l'autre des positions illustrées plus bas (fig. 2 et 3).

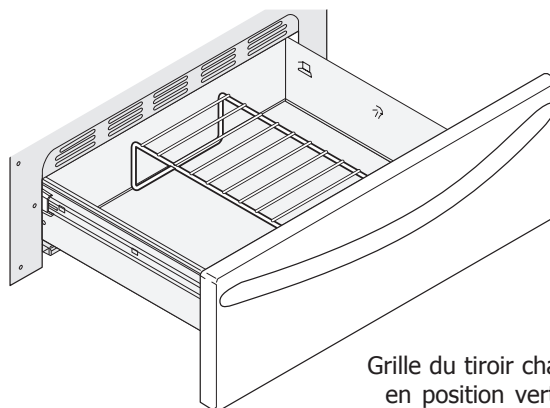


Fig. 2

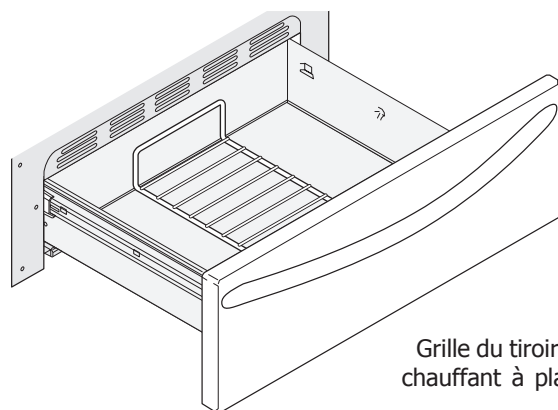


Fig. 3

Autonettoyage

Un four autonettoyant se nettoie de lui-même à de très hautes températures (beaucoup plus hautes que les températures normales de cuisson), ce qui permet d'éliminer complètement les saletés ou de les réduire en une fine poudre de cendres que vous pouvez facilement enlever avec un chiffon humide.

Votre four vous permet de choisir entre trois cycles d'autonettoyage. Il faut 3 heures pour un nettoyage normal; 2 heures pour de légères saletés et 4 heures pour de la saleté tenace.

➔ IMPORTANT

Respectez les précautions d'autonettoyage suivantes :

- **N'UTILISEZ PAS** de produits de nettoyage du commerce ni d'enduit protecteur dans le four ou autour d'une des pièces de la cavité du four.
- **NE NETTOYEZ PAS** le joint de la porte. Ce joint tissé est essentiel à la bonne étanchéité du four. Prenez soin de ne pas frotter, endommager ni retirer le joint.
- **N'UTILISEZ AUCUN** produit de nettoyage sur le joint de la porte. Vous risqueriez de l'endommager (fig. 1).
- **Enlevez la lèchefrite et sa grille, tous les ustensiles ainsi que le PAPIER D'ALUMINIUM. Ces articles ne résistent pas aux hautes températures de nettoyage et risquent de fondre.**
- **Enlevez TOUTES LES GRILLES DE FOUR et TOUS LES ACCESSOIRES. Si vous n'enlevez pas les grilles de four, leur revêtement spécial s'usera et elles ne pourront plus être glissées sans effort à l'intérieur ou à l'extérieur du four.**
- **Nettoyez tout renversement excessif.** Tout renversement sur la sole du four devrait être essuyé et nettoyé **avant de lancer** le cycle d'autonettoyage. Procédez au nettoyage à l'aide d'un chiffon trempé dans une solution d'eau chaude et de savon. Les renversements de nourriture importants peuvent produire de la fumée ou s'enflammer s'ils sont soumis à de hautes températures. **NE LAISSEZ PAS** les éclaboussures à contenu élevé en sucre ou en acide (lait, tomates, choucroute, jus de fruits ou garniture pour tarte) sur la surface. Elles risquent de laisser des taches ternes, même après le nettoyage.
- Nettoyez toute saleté sur le cadre de la cuisinière, le revêtement de la porte autour du joint et la petite surface située au centre, vers l'avant, sur la sole du four. Ces zones chauffent suffisamment pour que la saleté y brûle. Nettoyez-les avec de l'eau et du savon. Ces zones sont indiquées en blanc (fig. 1).

⚠ ATTENTION

Pendant l'autonettoyage, l'extérieur de la cuisinière peut devenir très chaud au toucher. **NE LAISSEZ PAS** un enfant en bas âge sans surveillance près de l'appareil.

Certains oiseaux sont extrêmement sensibles aux fumées dégagées pendant l'autonettoyage d'une cuisinière. Déplacez les oiseaux dans une pièce bien ventilée.

NE FORCEZ PAS pour ouvrir la porte du four. Vous pourriez endommager le système de verrouillage automatique de la porte. Faites preuve de prudence en ouvrant la porte du four après l'autonettoyage. Le four risque d'être encore **TRÈS CHAUD**.



Fig. 1

AUTONETTOYAGE

Réglage d'un cycle d'autonettoyage ou d'un cycle d'autonettoyage différé

Exemples : Pour débiter un cycle d'autonettoyage immédiatement et/ou régler une mise en marche différée à neuf (9:00) heures et l'arrêt automatique :

- | Étape | Appuyez sur |
|--|-------------|
| 1. Assurez-vous que l'horloge affiche l'heure juste, que TOUTES les grilles de four sont enlevées et que la porte du four est fermée. | |

Passez à l'étape 5 si vous souhaitez activer l'autonettoyage immédiatement.

Suivez les étapes 2 à 6 si vous programmez un autonettoyage avec départ différé.

- | | |
|---|--------------|
| 2. Appuyez sur DELAY START (Mise en marche différée). | delay start |
| 3. Entrez 9 0 0 . | 9 0 0 |
| 4. Appuyez sur START (Mise en marche). | start |
| 5. Appuyez une fois sur SELF-CLEAN (Autonettoyage) pour une durée de nettoyage de 3 heures, deux fois pour 4 heures et 3 fois pour un cycle d'autonettoyage de 2 heures. | self clean |
| 6. Appuyez sur START (Mise en marche). | start |

➔ IMPORTANT

Dès que la programmation est effectuée, le verrou motorisé de la porte commence à fermer la porte automatiquement. « **door Loc** » s'affiche sur le tableau de commande (fig. 1). **N'OUVREZ PAS** la porte pendant que le voyant **door Loc** est allumé (il faut environ 15 secondes à la porte du four pour se verrouiller).

Lorsque la porte est verrouillée **CLn** s'affiche pour indiquer que le four va commencer le processus d'autonettoyage (fig. 2).



Fig. 1



Fig. 2

Une fois l'autonettoyage terminé :

1. L'heure et **Hot** s'affichent (fig. 3).
2. Dès que le four s'est refroidi pendant environ 1 heure, et que **Hot** n'est plus affiché, le message **door OPn** devrait s'afficher (fig. 4). Lorsque ce message s'affiche, la porte du four peut être ouverte. Évitez les brûlures et faites preuve de **prudence** en ouvrant la porte du four après l'autonettoyage. Le four risque d'être encore **TRÈS CHAUD**.



Fig. 3



Fig. 4

Si vous devez arrêter ou interrompre un cycle d'autonettoyage après qu'il été activé :

1. Appuyez sur **CANCEL** (Annuler).
2. Si le programme d'autonettoyage a fait chauffer le four à température élevée, attendez un temps suffisant pour qu'il refroidisse et pour que le message **door OPn** s'affiche (fig. 4). Lorsque ce message s'affiche, la porte du four peut être ouverte.
3. Redémarrez le programme d'autonettoyage lorsque les conditions ont été corrigées.



ATTENTION

Pour éviter les brûlures, faites preuve de prudence en ouvrant la porte du four après l'autonettoyage. **Tenez-vous sur le côté du four** lorsque vous ouvrez la porte pour permettre à l'air chaud ou à la vapeur de s'échapper.

NE FORCEZ PAS pour ouvrir la porte du four. Vous pourriez endommager le système de verrouillage automatique de la porte. Évitez les brûlures et faites preuve de prudence en ouvrant la porte du four après l'autonettoyage. Le four risque d'être encore **TRÈS CHAUD**.



REMARQUES

Lorsque la fonction d'autonettoyage est activée, vous pouvez vérifier la durée restante du cycle d'autonettoyage en appuyant une fois sur la touche **self clean**. La porte du four sera verrouillée jusqu'à ce que la cuisinière ait suffisamment refroidi. Vous devrez **attendre environ une heure de plus** que l'heure affichée avant d'ouvrir la porte du four.

Lorsque le four est froid, essuyez tous les résidus ou les cendres à l'aide d'un chiffon humide ou d'un essuie-tout.

Recommandations de nettoyage

Type de surface	Recommandation
<ul style="list-style-type: none"> Aluminium (garnitures) et vinyle Boutons de commande peints et boutons en plastique Pièces peintes Garnitures décoratives peintes 	<p>Utilisez de l'eau chaude savonneuse et un linge. Séchez avec un chiffon propre.</p> <p><i>Pour le nettoyage général, utilisez de l'eau chaude savonneuse et un chiffon. Pour les taches rebelles et la graisse accumulée, appliquez un détergent liquide directement sur la saleté. Laissez agir pendant 30 à 60 minutes. Rincez avec un chiffon humide et séchez. N'utilisez aucun produit abrasif sur ces surfaces, au risque de les rayer. Pour enlever les boutons de commande, mettez-les à la position OFF (Arrêt); tenez-les bien et enlevez-les de leur axe en les tirant vers vous. Pour remettre les boutons en place après le nettoyage, alignez les méplats du bouton et de l'axe, puis poussez les boutons en place.</i></p>
<ul style="list-style-type: none"> Tableau de commande en chrome (certains modèles) Garnitures décoratives (certains modèles) 	<p><i>Avant de nettoyer le tableau de commande, placez toutes les commandes à « OFF » (Arrêt) et enlevez les boutons en les tirant de leur axe. Nettoyez avec un chiffon et de l'eau savonneuse chaude. Rincez à l'eau claire en utilisant un chiffon. Essorez bien le chiffon avant d'essuyer le tableau, surtout autour des commandes. Un surplus d'eau autour des commandes risquerait d'endommager l'appareil. Pour remettre les boutons en place après le nettoyage, alignez les méplats du bouton et de l'axe, puis poussez les boutons en place.</i></p>
<ul style="list-style-type: none"> Acier inoxydable facile à entretenir Easy Care^{MC} (certains modèles) 	<p>Si la finition de votre cuisinière est en acier inoxydable Easy Care^{MC} (certains modèles), nettoyez l'acier inoxydable à l'eau savonneuse chaude avec une éponge ou un chiffon. Rincez à l'eau claire et séchez à l'aide d'un chiffon doux et propre. N'UTILISEZ PAS de nettoyeurs commerciaux comme les nettoyeurs pour acier inoxydable ni tout autre type de nettoyeur qui contient des abrasifs, du chlorure, du chlore ou de l'ammoniaque. Nous vous recommandons d'utiliser un savon à vaisselle doux et de l'eau ou une solution à parts égales d'eau et de vinaigre.</p>
<ul style="list-style-type: none"> Lèchefrite et grille en émail vitrifié (le cas échéant) Revêtement de la porte, pièces de porcelaine, et intérieur de tiroir chauffant (le cas échéant) Intérieur de tiroir de rangement (le cas échéant) 	<p>En frottant doucement à l'aide d'un tampon à récurer savonneux, vous réussirez à éliminer la plupart des taches. Rincez au moyen d'un mélange à parts égales d'eau et d'ammoniaque. <i>Au besoin</i>, recouvrez les taches rebelles d'un papier essuie-tout trempé dans de l'ammoniaque et laissez agir pendant 30 à 40 minutes. Rincez bien à l'eau claire avec un chiffon humide, puis frottez avec un tampon à récurer savonneux. Rincez et séchez avec un chiffon propre. Enlevez bien tous les produits de nettoyage, sinon l'émail risque de s'abîmer lorsque vous utiliserez l'appareil. Ne pulvérisez aucun produit de nettoyage pour fours sur le dessus de la table de cuisson.</p>
<ul style="list-style-type: none"> Grilles du four 	<p>Enlevez les grilles du four avant de commencer un cycle d'autonettoyage. Ensuite, nettoyez-les en utilisant un produit de nettoyage abrasif doux en suivant les instructions du fabricant. Rincez à l'eau claire et séchez.</p>
<ul style="list-style-type: none"> Porte du four 	<p>Utilisez du savon et de l'eau pour bien nettoyer le dessus, les côtés et l'avant de la porte du four. Rincez bien. Vous pouvez utiliser un nettoyeur pour vitres sur la fenêtre externe de la porte du four. Ne trempez pas la porte dans l'eau. Ne laissez pas d'eau ni de nettoyeur pour vitres entrer dans les événements de la porte. N'utilisez pas de produits de nettoyage pour fours, de poudres à récurer ni d'autres produits de nettoyage puissants et abrasifs sur l'extérieur de la porte du four. Ne nettoyez pas le joint de la porte du four. Sur les modèles autonettoyants, le joint est tissé, ce qui est essentiel à une bonne étanchéité. Ne frottez pas le joint, ne l'endommagez pas et ne l'enlevez pas.</p>
<ul style="list-style-type: none"> Table de cuisson en vitrocéramique 	<p>Reportez-vous à «Entretien et nettoyage de la table de cuisson» dans la section Entretien et nettoyage.</p>

ENTRETIEN ET NETTOYAGE

Entretien de la table de cuisson

➔ IMPORTANT

Un nettoyage régulier et approprié est essentiel au maintien du bon état de votre table de cuisson en vitrocéramique.

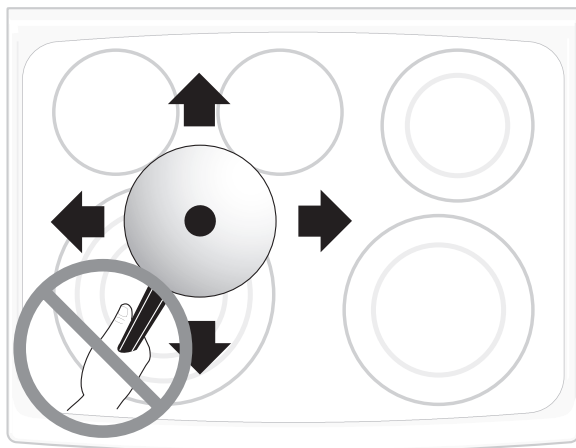
Avant d'utiliser votre table de cuisson pour la première fois, appliquez la crème de nettoyage pour table de cuisson fournie avec votre nouvel appareil. Frottez avec un linge ou un tampon **anti-rayures** non abrasif. Ceci facilitera le nettoyage des résidus de cuisson. La crème de nettoyage spéciale pour table de cuisson laisse un fini protecteur qui permet d'éviter les égratignures et les éraflures.

Le frottement d'ustensiles à fond recouvert de cuivre ou d'aluminium peut laisser des marques de métal sur la surface de la table de cuisson. Ces marques doivent être enlevées **immédiatement** une fois que la table de cuisson a refroidi, à l'aide de la crème de nettoyage. Les marques de métal peuvent devenir permanentes si elles ne sont pas enlevées avant la prochaine utilisation de la table de cuisson.

Les ustensiles de cuisine (en fonte, en métal, en céramique ou en verre) dont les fonds sont inégaux peuvent **marquer ou égratigner** la surface de la table de cuisson.

Évitez de :

- Faire glisser des objets en verre ou en métal sur la table de cuisson.
- Utiliser des ustensiles qui ont de la saleté accumulée sur leur fond; remplacez-les par des ustensiles propres.
- Utiliser votre table de cuisson comme planche à découper ou comme surface de travail.
- Cuire directement les aliments sur la surface de la table de cuisson, sans ustensile.
- Faire tomber des objets lourds ou durs sur la surface; cela risquerait de la casser.



Nettoyage de la table de cuisson

⚠ ATTENTION

Avant de nettoyer la table de cuisson, assurez-vous que les commandes sont à l'ARRÊT (OFF) et que la table de cuisson est REFROIDIE.

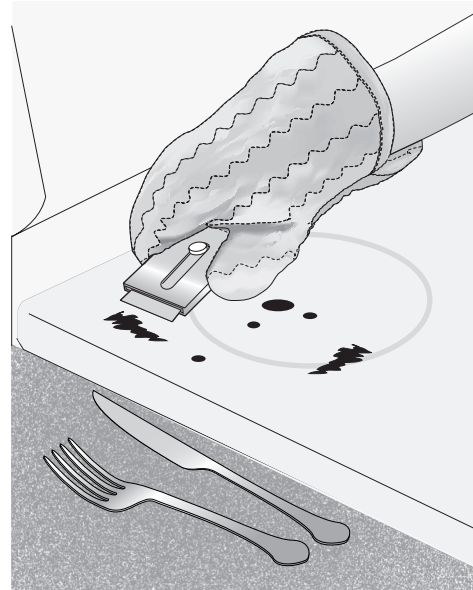
Saleté légère à modérée :

Appliquez quelques gouttes de crème de nettoyage CookTop® directement sur la table de cuisson. Utilisez de l'essuie-tout ou un tampon anti-rayures en plastique non abrasif pour nettoyer la totalité de la surface de cuisson. Assurez-vous que celle-ci est bien propre, sans résidu.

Saleté épaisse, brûlée :

Appliquez quelques gouttes de crème de nettoyage CookTop® directement sur la partie salie. Frottez la zone tachée avec un tampon anti-rayures en plastique non abrasif, en appuyant le cas échéant. N'utilisez pas l'éponge avec laquelle vous avez nettoyé la table de cuisson pour d'autres usages.

S'il reste encore de la saleté, grattez-la soigneusement à l'aide d'un grattoir à lame de rasoir, en le tenant à un angle de 30 degrés par rapport à la surface. Retirez les saletés détachées avec une crème de nettoyage pour table de cuisson et frottez la surface jusqu'à ce qu'elle soit propre.



Autonettoyage (suite)

Plastique ou aliments à teneur élevée en sucre :

Ces saletés doivent être enlevées immédiatement si elles sont renversées ou si elles ont fondu sur la surface en vitrocéramique. Des dommages permanents (comme de la corrosion par piqûres sur la surface) peuvent se produire si ces saletés ne sont pas enlevées **immédiatement**.

Après avoir éteint les éléments de surface, servez-vous d'un grattoir à lame de rasoir ou d'une spatule en métal et d'un gant de cuisine pour gratter la saleté de la surface (comme illustré). Laissez la table de cuisson refroidir et servez-vous de la même méthode pour les saletés épaisses ou carbonisées.



AVERTISSEMENT

N'utilisez AUCUN produit de nettoyage pour table de cuisson sur une surface encore chaude. Les fumées se dégageant de l'appareil peuvent être nocives et endommager chimiquement la surface en vitrocéramique.

N'utilisez pas les produits suivants sur la table de cuisson :

- N'utilisez pas de produits de nettoyage abrasifs ni de tampons à récurer comme les tampons métalliques et certains tampons en nylon. Ils peuvent rayer la surface, ce qui la rendrait plus difficile à nettoyer.
- Produits de nettoyage agressifs comme le javellisant, l'ammoniaque ou les produits de nettoyage pour four; ils risquent de marquer ou décolorer la surface.
- N'utilisez pas de papier essuie-tout, de chiffons ou d'éponges encrassés; ils risquent de laisser de la saleté ou de la charpie sur la table de cuisson qui pourrait brûler et entraîner une décoloration.



IMPORTANT

La table de cuisson en vitrocéramique peut être endommagée par l'utilisation d'un tampon à récurer abrasif. N'utilisez que des produits de nettoyage spécialement conçus pour les tables de cuisson en vitrocéramique.

Précautions concernant l'utilisation d'aluminium sur la table de cuisson

- **Papier d'aluminium :** l'utilisation de papier d'aluminium sur une surface de cuisson en vitrocéramique chaude peut l'endommager. N'utilisez pas d'ustensiles de cuisine en aluminium mince et ne laissez en AUCUN cas du papier d'aluminium toucher la surface de cuisson en vitrocéramique.
- **Ustensiles en aluminium :** le point de fusion de l'aluminium est nettement inférieur à celui des autres métaux. Usez de prudence lorsque vous utilisez des casseroles et des ustensiles en aluminium sur la table de cuisson. Si vous laissez les casseroles en aluminium chauffer sans liquide sur la table de cuisson, elles pourraient non seulement s'abîmer, mais également fondre, se briser ou marquer la table de cuisson de façon permanente et l'endommager.

Remplacement de l'ampoule du four

L'ampoule est située à l'arrière du four et elle est protégée par un globe de verre retenu par une tige métallique. Le protecteur en verre doit toujours être en place lorsque le four fonctionne.

Pour remplacer l'ampoule du four :

1. Coupez l'alimentation électrique et débranchez la cuisinière.
2. Poussez la tige métallique sur le côté pour libérer le protecteur en verre.
3. Remplacez l'ampoule par une nouvelle ampoule de 40 W pour électroménagers.
4. Remettez le protecteur en verre par-dessus l'ampoule et enclenchez la tige métallique.
5. Rétablissez le courant (ou rebranchez la cuisinière).
6. L'horloge doit ensuite être remise à l'heure. Pour ce faire, consultez la section Mise à l'heure sous Horloge, dans le présent guide.



ATTENTION

Assurez-vous que la cuisinière est débranchée et que toutes les pièces sont FROIDES avant de remplacer l'ampoule du four. Portez un gant en cuir pour vous protéger contre le bris éventuel du verre.

ENTRETIEN ET NETTOYAGE

Retrait et remise en place de la porte basculante du four

ATTENTION

La porte est lourde. Pour la ranger de façon temporaire mais sûre, posez-la à plat, l'intérieur de la porte vers le bas.

Pour retirer la porte du four :

1. Ouvrez complètement la porte du four (parallèlement au sol; fig. 1).
2. Tirez les verrous des charnières de gauche et de droite du cadre de la cuisinière vers la porte du four (fig. 2). Vous pourriez avoir besoin d'un petit tournevis à tête plate.
3. Tenez fermement les deux côtés de la porte du four (n'utilisez pas la poignée de la porte; fig. 3).
4. Fermez la porte à la position d'arrêt pour gril (la porte du four arrête à cette position juste avant de se fermer complètement).
5. Lorsque la porte est à la position d'arrêt pour gril, soulevez les bras des charnières sur les tiges situées de chaque côté du cadre du four (fig. 4).

Pour remettre la porte du four en place :

1. Tenez fermement les deux côtés de la porte du four (n'utilisez pas la poignée de la porte; fig. 3).
2. En tenant la porte dans le même angle que pour le retrait, posez le crochet du bras de charnière sur les tiges situées de chaque côté du cadre de la porte (fig. 4). Le crochet des bras de charnière doit être bien assis sur les tiges.
3. Ouvrez complètement la porte du four (parallèle au sol; fig. 1).
4. Poussez les verrous des charnières de droite et de gauche vers le haut et dans le cadre du four (fig. 2) jusqu'à ce qu'ils soient en position verrouillée.
5. Fermez la porte du four.

Entretien de la porte : la plupart des portes possèdent une vitre qui peut casser.

Veillez lire les recommandations suivantes :

1. Ne fermez pas la porte du four avant que toutes les grilles soient bien en place.
2. Ne heurtez pas la vitre avec des casseroles, des ustensiles ou tout autre objet.
3. Égratigner, cogner et frapper la vitre ou la soumettre à des tensions indues peut affaiblir sa structure et augmenter le risque de bris dans le futur.

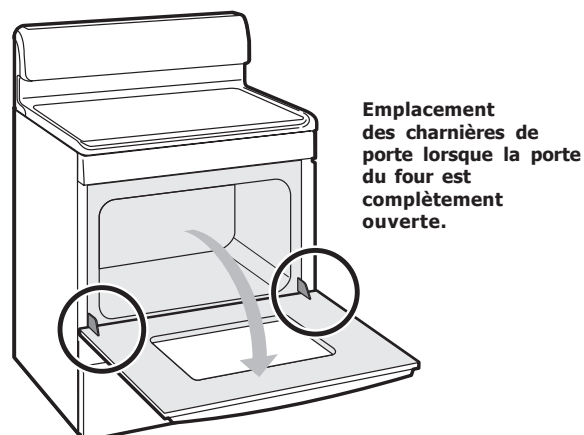


Fig. 1

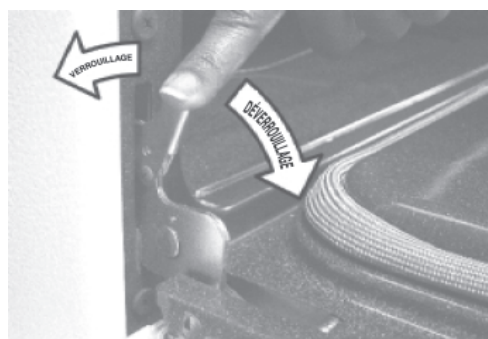


Fig. 2

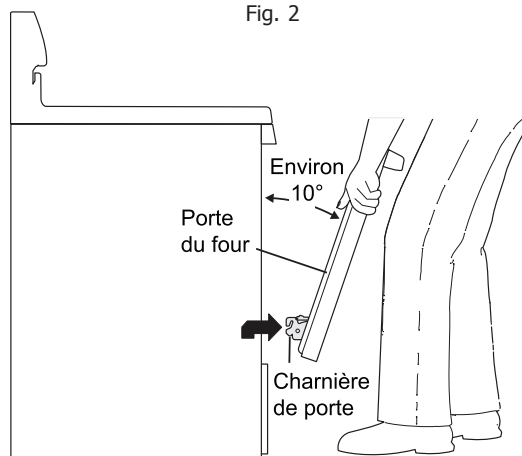


Fig. 3

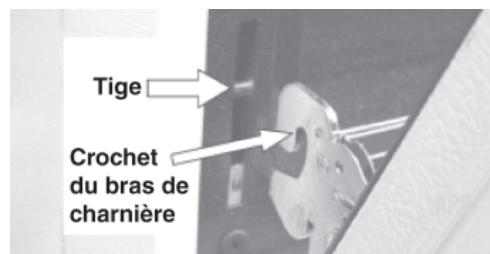


Fig. 4

Problème	Solution
Mauvais résultats de cuisson.	<ul style="list-style-type: none"> De nombreux facteurs influent sur les résultats de cuisson. Assurez-vous d'utiliser la bonne position de grille. Centrez la nourriture dans le four et disposez les plats de façon à permettre une bonne circulation d'air. Laissez le four préchauffer à la température choisie avant d'y placer les aliments. Essayez d'ajuster la durée de cuisson ou la température recommandée dans la recette. Si vous pensez que le four est trop chaud ou pas assez, consultez la section Ajustement de la température du four, de ce guide.
L'appareil n'est pas de niveau.	<ul style="list-style-type: none"> Assurez-vous que le sol est de niveau et qu'il peut supporter le poids de l'appareil. Adressez-vous à un charpentier pour corriger l'affaissement ou la pente du plancher. Mauvaise installation. Placez la grille du four au centre du four. Placez un niveau sur la grille. Réglez les pieds de mise à niveau de l'électroménager jusqu'à l'obtention du bon niveau. Des armoires mal alignées peuvent prêter à penser que la cuisinière n'est pas de niveau. Assurez-vous que les armoires sont à l'équerre et qu'il y a assez d'espace libre pour l'appareil.
La cuisinière est difficile à déplacer. La cuisinière doit être accessible en cas de réparation.	<ul style="list-style-type: none"> Les armoires ne sont pas à l'équerre ou sont trop serrées contre l'appareil. Adressez-vous à un ébéniste ou à un installateur pour qu'il apporte les modifications nécessaires. La moquette gêne l'appareil. Laissez assez d'espace pour pouvoir soulever l'appareil par-dessus la moquette.
L'élément de surface est trop chaud ou pas assez chaud.	<ul style="list-style-type: none"> Mauvais réglage. Assurez-vous que la commande appropriée est activée pour l'élément que vous tentez d'utiliser.
L'élément de surface ne chauffe pas.	<ul style="list-style-type: none"> Vous utilisez des ustensiles trop légers ou gauchis. N'utilisez que des ustensiles lourds ou moyennement lourds à fond plat. Les casseroles à fond plat permettent une meilleure cuisson que celles dont le fond est gondolé. Le matériau et le poids des ustensiles influencent le chauffage. Les ustensiles de poids moyen ou plus important chauffent la nourriture de façon uniforme. Étant donné que les ustensiles légers ne chauffent pas la nourriture de façon uniforme, celle-ci peut facilement brûler.
La cuisinière ne fonctionne pas.	<ul style="list-style-type: none"> L'heure du jour n'est pas réglée. L'horloge doit d'abord être mise à l'heure pour que le four fonctionne. Consultez « Réglage de l'horloge » dans la section Commandes du four Assurez-vous que la fiche du cordon d'alimentation est bien branchée. Le câblage n'est pas complet. Communiquez avec votre marchand ou un réparateur autorisé. Panne de courant. Vérifiez l'éclairage de la maison pour vous en assurer. Appelez la compagnie d'électricité de votre région.
Le four ne fonctionne pas.	<ul style="list-style-type: none"> Assurez-vous que les commandes du four sont correctement réglées à la fonction de cuisson souhaitée. Reportez-vous à la section Réglage des commandes du four de ce guide ou lisez les instructions de la section La cuisinière ne fonctionne pas de cette page.
L'éclairage du four ne fonctionne pas.	<ul style="list-style-type: none"> Assurez-vous que l'ampoule est bien fixée dans la douille. Consultez également la section « Changement et remplacement de l'ampoule du four ».
Le cycle d'autonettoyage ne fonctionne pas.	<ul style="list-style-type: none"> Les commandes du four ne sont pas correctement réglées. Suivez les instructions données dans la section Autonettoyage. Le cycle d'autonettoyage a été interrompu. Suivez les étapes du paragraphe « Arrêt ou interruption d'un cycle d'autonettoyage » de la section Autonettoyage.

AVANT DE FAIRE APPEL AU SERVICE APRÈS-VENTE • Solutions aux problèmes courants

Problème	Solution
Il reste de la saleté après le cycle d'autonettoyage.	<ul style="list-style-type: none">• La sole, la partie supérieure, le cadre du four ou la section de la porte à l'extérieur du joint n'ont pas été nettoyés. Ces endroits ne sont pas nettoyés au cours de l'autonettoyage, mais deviennent assez chauds pour cuire les résidus d'aliments. Nettoyez-les avant l'autonettoyage. Les résidus qui ont cuit sur place peuvent être nettoyés avec une brosse en nylon dur et de l'eau ou avec un tampon à récurer en nylon. Prenez garde de ne pas endommager le joint de la porte.
Le four dégage beaucoup de fumée durant la cuisson au grill.	<ul style="list-style-type: none">• Réglage incorrect. Suivez les instructions pour la cuisson au grill dans la section Réglage des commandes du four.• Assurez-vous que la porte est ouverte à la position d'arrêt pour grill.• Viande trop proche de l'élément du grill. Changez la position de la grille en laissant plus de place entre la viande et l'élément du grill. Pour saisir la viande, préchauffez l'élément du grill.• La viande n'est pas correctement préparée. Enlevez l'excédent de gras. Taillez les bords de gras restants pour qu'ils ne se soulèvent pas, sans couper dans le maigre.• La grille et la lèchefrite sont à l'envers et la graisse ne s'écoule pas. Installez toujours la grille sur la lèchefrite en plaçant les nervures vers le haut et les fentes vers le bas pour permettre à la graisse de s'écouler dans la lèchefrite (certains modèles).• La graisse s'est accumulée sur les surfaces du four. Un nettoyage régulier est nécessaire si vous utilisez fréquemment la cuisson au grill. La graisse accumulée et les débordements produisent une fumée excessive.
Flammes à l'intérieur du four ou fumée sortant de l'orifice de ventilation.	<ul style="list-style-type: none">• Il y a eu des renversements excessifs dans le four. Cette situation peut se produire lorsque des tartes débordent ou que de grandes quantités de graisse ont été laissées sur la sole du four. Essuyez les débordements excessifs avant de mettre le four en marche. Si des flammes ou une fumée excessive se forment, reportez-vous au paragraphe « Cuisson au grill » de la section Réglage des commandes du four.
Le panneau de commande du four émet un signal sonore et affiche un code d'erreur comportant la lettre F (p. ex. F10).	<ul style="list-style-type: none">• Le système de commande de four a décelé une défectuosité ou une anomalie. Appuyez sur CANCEL (Annuler) pour effacer l'affichage et arrêter le signal sonore. Essayez d'utiliser les fonctions BAKE (Cuisson) ou BROIL (Gril) à nouveau. Si le code d'erreur comportant la lettre F réapparaît, coupez l'alimentation électrique de l'appareil, attendez 5 minutes, puis rebranchez l'appareil et réglez l'heure. Essayez d'utiliser les fonctions BAKE (Cuisson) ou BROIL (Gril) à nouveau. Si le problème persiste, notez le code d'erreur et appelez un agent de service après-vente.
Il y a des égratignures ou des éraflures sur la table de cuisson.	<ul style="list-style-type: none">• Les substances à grains grossiers comme le sel et le sable qui se trouvent entre l'ustensile et la table de cuisson peuvent causer des égratignures. Assurez-vous que la surface de cuisson et le fond de l'ustensile sont propres avant de les utiliser. Les petites égratignures n'influencent pas la cuisson et deviendront de moins en moins visibles avec le temps.• Des produits de nettoyage non recommandés pour les tables de cuisson en vitrocéramique ont été utilisés. Reportez-vous à « Entretien et nettoyage de la table de cuisson » dans la section Entretien et nettoyage de ce guide.• Un ustensile à fond rugueux a été utilisé. Utilisez des ustensiles à fond plat et lisse.
Marque de métal sur la table de cuisson.	<ul style="list-style-type: none">• Des ustensiles en métal ont glissé sur la surface de cuisson et l'ont éraflée. Ne faites pas glisser d'ustensiles en métal sur la surface de cuisson. Utilisez une crème de nettoyage pour les tables de cuisson en vitrocéramique afin d'enlever les marques. Reportez-vous à « Entretien et nettoyage de la table de cuisson » dans la section Entretien et nettoyage.
Il y a des stries ou taches brunes sur la table de cuisson.	<ul style="list-style-type: none">• Des renversements ont cuit sur la surface. Servez-vous d'un grattoir à lame de rasoir pour déloger la saleté. Reportez-vous à la partie sur « l'entretien et le nettoyage de la table de cuisson » dans la section Entretien et nettoyage.
Des zones sont décolorées et présentent des reflets métalliques sur la surface de cuisson.	<ul style="list-style-type: none">• Des minéraux provenant de l'eau ou de la nourriture se sont déposés sur la surface. Enlevez-les en utilisant une crème de nettoyage pour tables de cuisson en vitrocéramique. Servez-vous d'ustensiles dont le fond est propre et sec.

GARANTIE SUR LES GROS APPAREILS ÉLECTROMÉNAGERS

Votre appareil est couvert par une garantie limitée d'un an. Pendant un an à partir de la date d'achat d'origine, Electrolux assumera les coûts des réparations ou du remplacement des pièces de cet appareil si ce dernier présente un défaut de matériau ou de fabrication, à la condition que l'appareil soit installé, utilisé et entretenu selon les instructions fournies.

Exclusions

Cette garantie ne couvre pas ce qui suit :

1. Les produits dont le numéro de série d'origine a été enlevé, modifié ou n'est pas facilement lisible.
2. Les produits qui ont été transférés de leur propriétaire initial à une autre personne ou qui ne sont plus aux États-Unis ou au Canada.
3. La présence de rouille à l'intérieur ou à l'extérieur de l'appareil.
4. Les produits vendus « tels quels » ne sont pas couverts par cette garantie.
5. La perte de nourriture à la suite d'une défaillance du réfrigérateur ou du congélateur.
6. Les produits utilisés dans des établissements commerciaux.
7. Les appels de service qui ne concernent pas un mal fonctionnement, un défaut de fabrication ou de matériau, ou pour les appareils qui ne font pas l'objet d'un usage domestique ou qui ne sont pas utilisés conformément aux instructions fournies.
8. Les appels de service pour vérifier l'installation de votre appareil ou pour obtenir des instructions concernant l'utilisation de votre appareil.
9. Les frais engagés pour rendre l'appareil accessible pour une réparation, par exemple l'enlèvement des garnitures, des armoires, des étagères, etc., qui ne faisaient pas partie de l'appareil lorsqu'il a quitté l'usine.
10. Les appels de service qui concernent la réparation ou le remplacement des ampoules, des filtres à air, des filtres à eau, d'autres matériels ou des boutons, poignées ou autres pièces esthétiques.
11. Les frais supplémentaires comprenant, mais sans s'y limiter, les appels de service en dehors des heures normales de bureau, en fin de semaine ou pendant un jour férié; les droits de péage; les frais de convoyage ou les frais de déplacement pour les appels de service dans des endroits isolés, notamment l'État de l'Alaska.
12. Les dommages causés au fini de l'appareil ou à la maison pendant l'installation, y compris, sans s'y limiter, aux planchers, aux armoires, aux murs, etc.
13. Les dommages causés par : des réparations effectuées par des techniciens non autorisés; l'utilisation de pièces autres que les pièces Electrolux d'origine ou qui n'ont pas été obtenues par l'entremise d'un réparateur autorisé; ou les causes étrangères comme une utilisation abusive ou inappropriée, une alimentation électrique inadéquate, un accident, un incendie ou une catastrophe naturelle.

AVERTISSEMENT CONCERNANT LES GARANTIES IMPLICITES; LIMITATIONS DES RECOURS

L'UNIQUE RECOURS DU CLIENT EN VERTU DE CETTE GARANTIE LIMITÉE EST LA RÉPARATION OU LE REMPLACEMENT DU PRODUIT TEL QUE DÉCRIT PRÉCÉDEMMENT. LES RÉCLAMATIONS BASÉES SUR DES GARANTIES IMPLICITES, Y COMPRIS LES GARANTIES IMPLICITES DE QUALITÉ MARCHANDE OU D'ADAPTATION À UN USAGE PARTICULIER, SONT LIMITÉES À UN AN OU À LA PÉRIODE LA PLUS COURTE PERMISE PAR LA LOI, QUI NE DOIT PAS ÊTRE INFÉRIEURE À UN AN. ELECTROLUX NE POURRA ÊTRE TENUE RESPONSABLE DES DOMMAGES ACCESSOIRES OU INDIRECTS NI DES DOMMAGES MATÉRIELS ET DES DÉPENSES IMPRÉVUES RÉSULTANT D'UNE VIOLATION DE CETTE GARANTIE ÉCRITE OU DE TOUTE AUTRE GARANTIE IMPLICITE. CERTAINS ÉTATS ET CERTAINES PROVINCES NE PERMETTENT AUCUNE RESTRICTION OU EXEMPTION SUR LES DOMMAGES ACCESSOIRES OU INDIRECTS NI RESTRICTION SUR LES GARANTIES IMPLICITES. DANS CE CAS, CES RESTRICTIONS OU EXEMPTIONS POURRAIENT NE PAS ÊTRE APPLICABLES. CETTE GARANTIE ÉCRITE VOUS DONNE DES DROITS LÉGAUX PRÉCIS. IL SE PEUT QUE VOUS AYEZ D'AUTRES DROITS QUI PEUVENT VARIER SELON L'ÉTAT OU LA PROVINCE.

Si vous devez faire appel au service de réparation

Conservez votre reçu, votre bon de livraison ou toute autre preuve de paiement valide permettant d'établir la période de la garantie au cas où vous auriez besoin de faire appel au service de réparation. Si une réparation est effectuée, il est dans votre intérêt d'obtenir et de conserver tous les reçus. Le service auquel vous avez recours en vertu de cette garantie doit être obtenu en communiquant avec Electrolux aux adresses ou aux numéros de téléphone ci-dessous.

Cette garantie n'est valide qu'aux États-Unis et au Canada. Aux États-Unis, votre appareil est garanti par Electrolux Major Appliances North America, une division d'Electrolux Home Products, Inc. Au Canada, votre appareil est garanti par Electrolux Canada Corp. Personne n'est autorisé à modifier ni à apporter des ajouts aux obligations contenues dans cette garantie. Les obligations de cette garantie concernant la réparation et les pièces doivent être remplies par Electrolux ou par une compagnie de réparation autorisée. Les caractéristiques et les spécifications décrites ou illustrées peuvent être modifiées sans préavis.

États-Unis

1 800 944-9044

Electrolux Major Appliances
North America
P.O. Box 212378
Augusta, GA 30907



Canada

1 800 265-8352

Electrolux Canada Corp.
5855 Terry Fox Way
Mississauga, Ontario,
L5V 3E4

