

30" Electric Range Installation Instructions

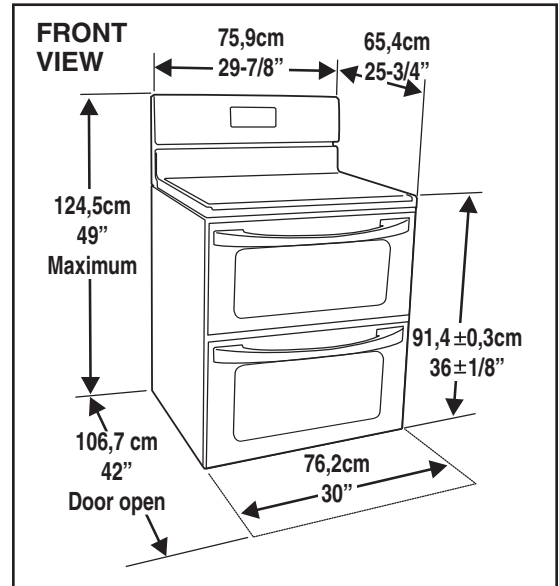
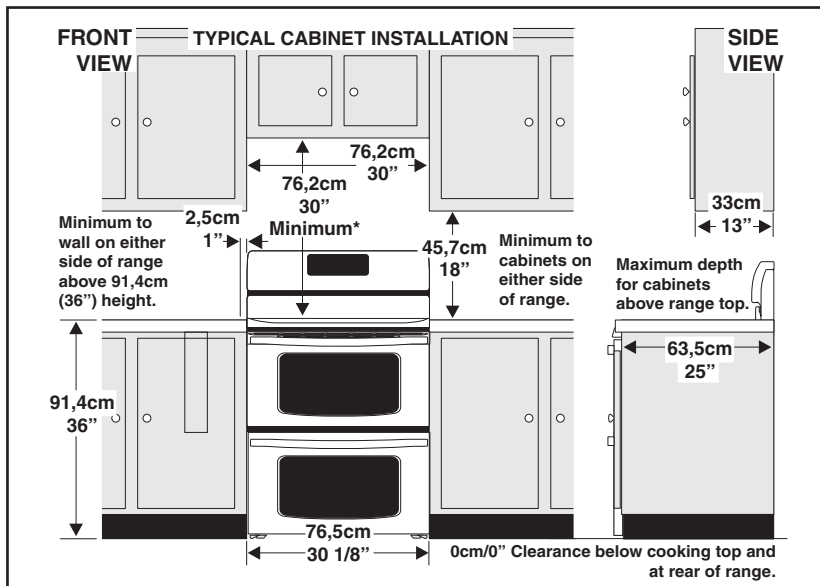
INSTALLATION AND SERVICE MUST BE PERFORMED BY A QUALIFIED INSTALLER.
IMPORTANT: SAVE FOR LOCAL ELECTRICAL INSPECTOR'S USE.
READ AND SAVE THESE INSTRUCTIONS FOR FUTURE REFERENCE.



⚠ WARNING FOR YOUR SAFETY: Do not store or use gasoline or other flammable vapors and liquids in the vicinity of this or any other appliance.

1. Clearances and Dimensions

- Provide adequate clearances between the range and adjacent combustible surfaces.
- Location—Check location where the range will be installed. Check for proper electrical supply and the stability of floor.
- Dimensions that are shown must be used. Given dimensions provide minimum clearance. Contact surface must be solid and level.

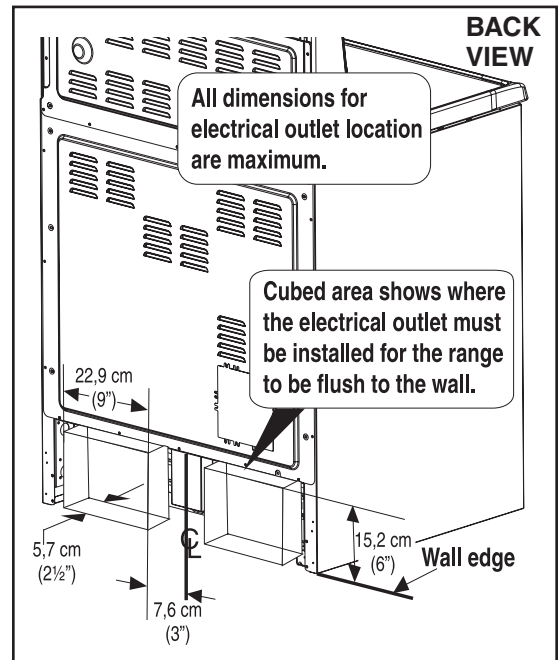


* 76,2 cm (30") minimum clearance between the top of the cooking surface and the bottom of an unprotected wood or metal cabinet; or 61 cm (24") minimum when bottom of wood or metal cabinet is protected by not less than 0,64 cm (1/4") flame retardant millboard covered with not less than no. 28 MSG sheet steel, 0,038 cm (0,015") stainless steel, 0,061 cm (0,024") aluminum or 0,051 cm (0,020") copper. The minimum clearance is 0 cm (0") for the rear of the range. Follow all dimension requirements provided above to prevent property damage, potential fire hazard, and incorrect countertop and cabinet cuts.

Avoid locating cabinet storage space above the surface units to eliminate the possibility of cabinets catching on fire, or personal burns from reaching for the cabinets over the heated units. If cabinet storage is to be provided, risk can be reduced by installing a range hood that projects horizontally a minimum of 5" beyond the bottom of the cabinets.

Important Notes to the Installer

- Read all instructions contained in these installation instructions before installing the appliance.
- Remove all packing material before connecting the electrical supply to the appliance.
- Observe all governing codes and ordinances.
- Be sure to leave these instructions with the consumer.



Important Note to the Consumer
 Keep these instructions with your Use and Care Guide for future reference.

30" Electric Range Installation Instructions

2. Install Anti-Tip Bracket

IMPORTANT SAFETY WARNING

To reduce the risk of tipping of the range, the range must be secured to the floor by properly installed anti-tip bracket and screws packed with the range. These parts are located in a plastic bag in the oven. Failure to install the anti-tip bracket will allow the range to tip over if excessive weight is placed on an open door or if a child climbs upon it. Serious injury may result from spilled hot liquids or from the range itself. Refer to the instructions located in the anti-tip bracket package for proper bracket installation. If the range is moved to a different location, the anti-tip bracket must also be moved and installed with the range.

For the bracket installation instructions, refer to the anti-tip bracket template shipped in the anti-tip bracket package.

3. Serial Plate Information

The serial plate is located as shown below. See the serial plate for the following information:

- A. Model, lot and serial number of range.
- B. Kilowatt rating (power requirements).
- C. Voltage ratings.



4. Electrical Connection Requirements

Plug the range cable (4 conductors) into a 4 conductor range outlet. Outlet must be properly grounded and in accordance with the Canadian Electrical Code (CSA Standard (C22.1 Part 1 - latest edition)- and any local electrical code requirements.

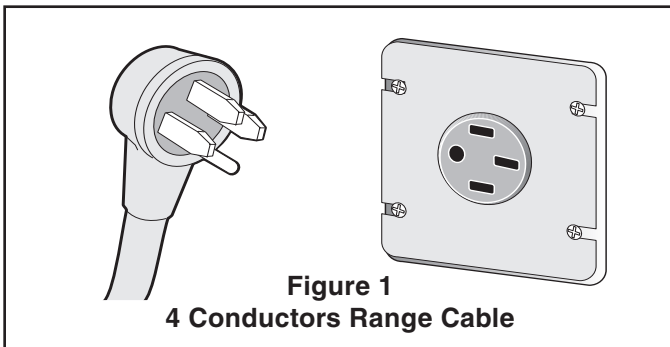


Figure 1

4 Conductors Range Cable

5. Leveling the Range

- A. Install an oven rack in the center of the oven.
- B. Place a level on the rack (see Figure 2). Take 2 readings with the level placed diagonally in one direction and then the other. Level the range, if necessary, by adjusting the 4 leg levelers with a wrench (see Figure 3).

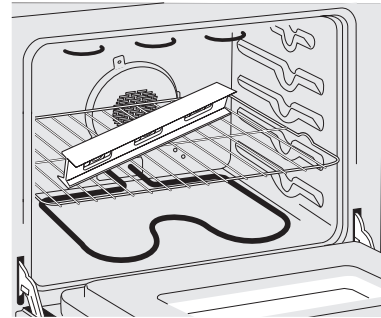


Figure 2

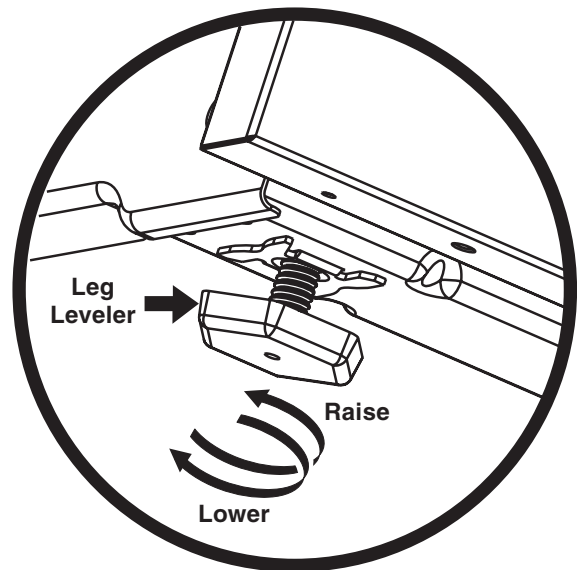


Figure 3

6. Checking Operation

Refer to the **Use and Care Guide** for operation.

CAUTION Do not touch cooktop glass or elements. They may be hot enough to burn you.

Before You Call for Service

Read the Before You Call for Service Checklist and operating instructions in your **Use and Care Guide**. It may save you time and expense. The list includes common occurrences that are not the result of defective workmanship or materials in this appliance.

Instructions d'installation pour cuisinières 30" électriques

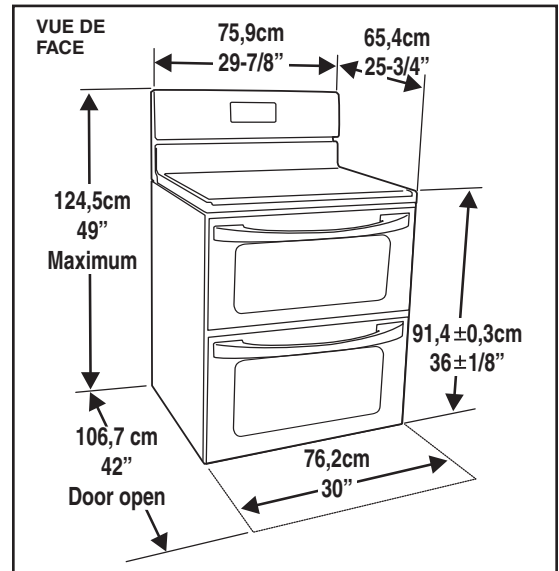
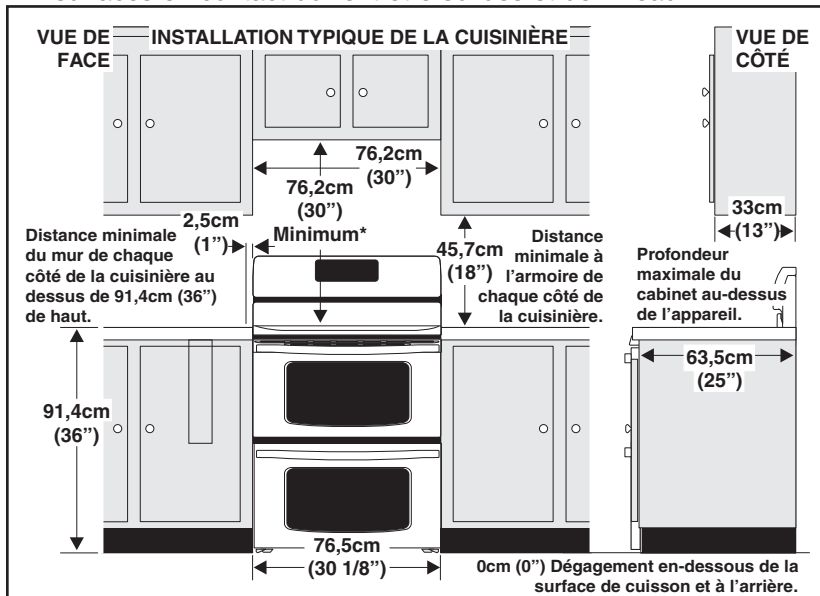
L'INSTALLATION ET L'ENTRETIEN DOIVENT ÊTRE EFFECTUÉS PAR UN INSTALLATEUR QUALIFIÉ. IMPORTANT: CONSERVEZ POUR L'INSPECTEUR D'ÉLECTRICITÉ LOCAL. LISEZ ET CONSERVEZ CES INSTRUCTIONS POUR RÉFÉRENCES ULTÉRIEURES.



AVERTISSEMENT POUR VOTRE SÉCURITÉ: N'entreposez pas ou n'utilisez pas d'essence ou d'autres produits inflammables à proximité de cet appareil ou de tout autre appareil électroménager. Canada

1. Espaces prévus et dimensions

- Laissez suffisamment d'espace entre la cuisinière et les surfaces combustibles adjacentes.
- Endroit – Vérifiez l'endroit où la cuisinière sera installée. Assurez-vous qu'il y a une source d'alimentation électrique adéquate et que le plancher est solide.
- Les dimensions qui sont données doivent être respectées. Ces dimensions allouent un minimum de jeu. Les surfaces en contact doivent être solides et de niveau.



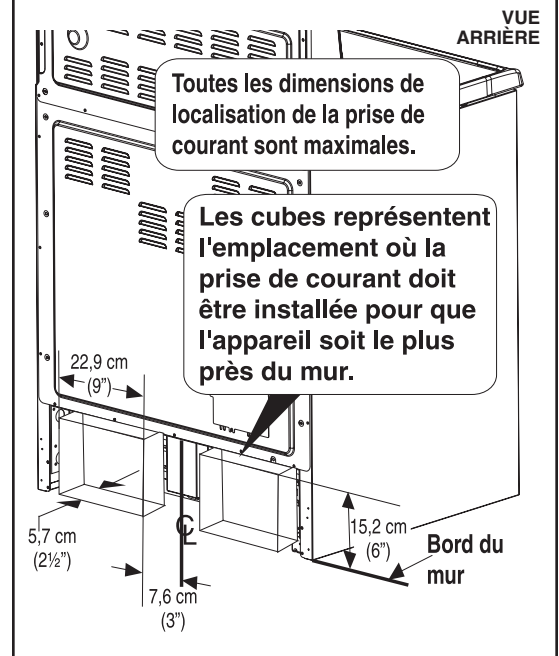
* Espace minimum de 76,2 cm (30") entre le dessus de la surface de cuisson et le dessous d'une armoire en bois ou en métal non protégée, ou espace minimum de 61 cm (24") si le fond de l'armoire en bois ou en métal est protégé par un panneau résistant au feu d'au moins 0,64 cm (1/4") recouvert d'une feuille d'acier doux dont l'épaisseur est au moins de 0,038 cm (0,015") si en acier inoxydable; de 0,061 cm (0,024") si en aluminium ou de 0,051 cm (0,020") si en cuivre. Un espace de 1,3 cm (1/2") min. pour l'arrière et les côtés de la cuisinière est requis. Respectez toutes les dimensions indiquées ci dessus afin d'éviter des dommages à la propriété, de créer un danger potentiel d'incendie et de faire des découpages incorrects du comptoir et de l'armoire.

Évitez d'ajouter des espaces de rangement au-dessus de l'appareil pour éliminer tout risque de brûlures ou de feu en vous penchant au-dessus de surfaces chaudes pour prendre des objets. Si des espaces de rangement doivent être ajoutés, les risques peuvent être réduits en installant une hotte qui excède le devant de l'armoire d'au moins 12,7 cm (5").

Notes importantes à l'installateur

- Lire toutes les instructions contenues dans ce feuillet avant de procéder à l'installation de l'appareil.
- Enlever tout le matériel d'emballage avant de brancher l'appareil.
- Observer tous les codes et règlements.
- Laisser ces instructions au consommateur.

Imprimé au Canada



Note importante au propriétaire

Conserver ces instructions ainsi que le manuel d'utilisation de l'appareil pour référence future.

318201731 (1108) Rev. B

Instructions d'installation pour cuisinières 30" électriques

2. Installation du support anti-bascule

AVERTISSEMENT DE SÉCURITÉ IMPORTANT

Pour réduire le risque de basculement de la cuisinière, protégez-la en installant le support anti-bascule fourni avec la cuisinière. Il est situé dans un sac de plastique dans le four. Si vous n'installez pas ce support, la cuisinière risque de basculer si un poids excessif est placé sur la porte ouverte ou si un enfant y grimpe. Les renversements de liquides chauds ou la cuisinière peuvent provoquer de sérieuses blessures. Suivez les instructions situées dans l'enveloppe client pour installer adéquatement le support anti-bascule. Si vous déplacez la cuisinière pour l'installer à un autre endroit, vous devez également déplacer le support pour le réinstaller avec la cuisinière.

Référez-vous au gabarit d'installation du support anti-bascule situé dans l'enveloppe client pour connaître les étapes d'installation du support anti-bascule.

3. Information concernant la plaque de série

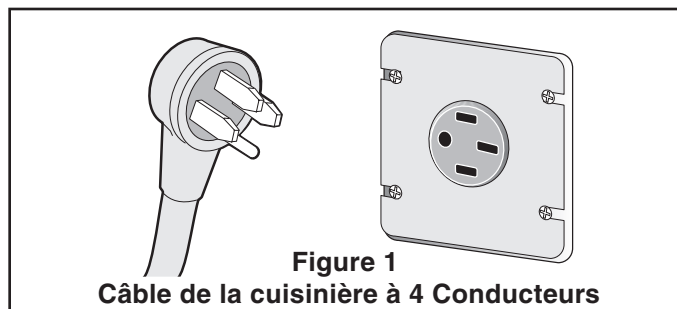
La plaque de série est située tel que montré plus bas. Les informations suivantes s'y trouvent:

- Les numéros de modèle, de lot et de série de l'appareil.
- Le régime nominal en kilowatts (requis électrique).
- La tension nominale.



4. Branchement

Branchez le câble d'alimentation de la cuisinière (4 conducteurs) à une prise murale munie de 4 conducteurs. La prise murale doit être correctement mise à la terre et conforme au code électrique canadien (la norme de l'ACNOR C22.1 partie 1 - dernière édition) et autres codes locaux.



5. Mise à niveau de la cuisinière

- Installez une grille au centre du four.
- Déposez un niveau à bulle sur la grille (Figure 2). Prenez 2 lectures en plaçant le niveau en diagonale dans une direction, puis dans l'autre direction. Si nécessaire, ajustez les 4 vis de nivellement à l'aide d'une clé pour niveler l'appareil (Figure 3).

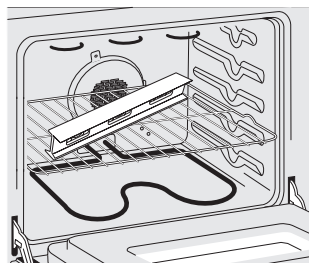


Figure 2

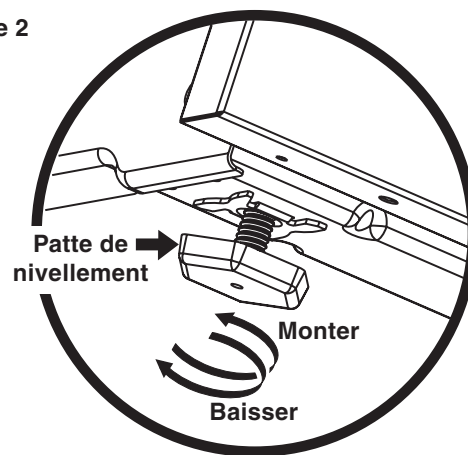


Figure 3

6. Vérification du Fonctionnement

Référez-vous au Manuel d'utilisation et d'entretien fourni avec la cuisinière pour les directives de fonctionnement d'entretien et de nettoyage.

⚠ MISE EN GARDE Ne touchez pas aux éléments. Ils peuvent être assez chauds pour causer des brûlures.

Avant d'appeler le service d'entretien

Réviser la liste des vérifications préventives et les instructions d'opération dans votre **Manuel d'utilisation et d'entretien**. Vous sauvez probablement du temps et de l'argent. La liste contient les événements ordinaires qui ne résultent pas de défauts dans le matériel ou la fabrication de cet appareil.